



2015

⚠ Il convient de lire attentivement ce manuel avant la première utilisation du véhicule.

**MANUEL D'ATELIER DU
PROPRIETAIRE**

YZ250F
YZ250FF

1SM-28199-31-F0

 **Il convient de lire attentivement ce manuel avant la première utilisation du véhicule. Le manuel doit être remis avec le véhicule en cas de vente de ce dernier.**

**YZ250F
YZ250FF**

MANUEL D'ATELIER DU PROPRIETAIRE

©2014 Yamaha Motor Co., Ltd.

Première édition, mars 2014

Tous droits réservés.

**Toute reproduction ou utilisation non autorisée
sans permission écrite de
Yamaha Motor Co., Ltd.
est formellement interdite.
Imprimé au Japon.**

INTRODUCTION

Félicitations pour votre achat d'une Yamaha séries YZ. Ce modèle est l'aboutissement de la vaste expérience de Yamaha dans la production de machines de course. Il représente l'échelon le plus élevé de la dextérité manuelle et de la fiabilité qui ont fait de Yamaha un leader.

Ce manuel explique le fonctionnement, l'inspection, l'entretien de base et la mise au point de votre machine. Si vous avez des questions à poser à propos de ce manuel ou de votre machine, prière de prendre contact avec votre concessionnaire Yamaha.

N.B.



Yamaha s'efforce en permanence d'améliorer la conception ainsi que la qualité de ses produits. Par conséquent, même si ce manuel contient les toutes dernières informations sur les produits disponibles lors de l'impression, de légères différences sont possibles entre votre machine et ce manuel. Pour toute question relative au présent manuel, consulter un concessionnaire Yamaha.

AVERTISSEMENT

PRIERE DE LIRE ATTENTIVEMENT ET COMPLETEMENT CE MANUEL AVANT D'UTILISER CETTE MACHINE. NE PAS ESSAYER D'UTILISER CETTE MACHINE AVANT DE POSSEDER DES CONNAISSANCES SATISFAISANTES SUR SES COMMANDES ET FONCTIONS ET D'AVOIR ETE FORME POUR DES TECHNIQUES DE CONDUITE CORRECTES ET SURES. DES INSPECTION REGULIERES ET UN ENTRETIEN SOIGNEUX, AVEC UNE BONNE APTITUDE DE CONDUITE, VOUS ASSURERONT LA POSSIBILITE D'APPRECIER LES POSSIBILITES ET LA FIABILITE DE CETTE MACHINE.

INFORMATIONS IMPORTANTES CONCERNANT LE MANUEL

Les informations particulièrement importantes sont repérées par les notations suivantes.

	Il s'agit du symbole avertissant d'un danger. Il avertit de dangers de dommages personnels potentiels. Observer scrupuleusement les messages relatifs à la sécurité figurant à la suite de ce symbole afin d'éviter les dangers de blessures ou de mort.
 AVERTISSEMENT	AVERTISSEMENT signale un danger qui, s'il n'est pas évité, peut provoquer la mort ou des blessures graves.
ATTENTION	ATTENTION indique les précautions particulières à prendre pour éviter d'endommager le véhicule ou d'autres biens.
N.B.	N.B. fournit les renseignements nécessaires à la clarification et la simplification des divers travaux.

INFORMATION DE SECURITE

CETTE MACHINE EST STRICTEMENT DESTINEE A LA COMPETITION, UNIQUEMENT SUR CIRCUIT FERME. Il est illégal d'utiliser cette machine sur une rue, route ou artère publique. L'utilisation de tous-terrains sur les domaines publics peut également être illégale. Prière de vérifier les lois locales avant de conduire.

- **CETTE MACHINE NE DOIT ETRE UTILISEE QUE PAR UN CONDUCTEUR EXPERIMENTE.**
Ne pas essayer d'utiliser cette machine à sa puissance maximum tant que vous n'êtes pas familier avec ses caractéristiques.
- **CETTE MACHINE N'EST CONCUE POUR ETRE UTILISEE QUE PAR LE CONDUCTEUR.**
Ne pas prendre de passagers sur cette machine.
- **TOUJOURS PORTER UN EQUIPEMENT DE PROTECTION.**
Lors de l'utilisation de cette machine, toujours porter un casque homologué avec des lunettes ou un protège-visage. Porter également de grosses bottes, des gants et des vêtements de protection. Toujours porter des vêtements de taille correcte qui ne seront pas pris dans une des pièces ou commandes mobiles de la machine.
- **TOUJOURS GARDER VOTRE MACHINE EN BON ETAT DE MARCHE.**
La machine doit être correctement entretenue pour des questions de sécurité et de fiabilité. Toujours effectuer les opérations précédant l'utilisation indiquées dans ce manuel.
La correction d'un problème mécanique avant la conduite peut empêcher un éventuel accident.
- **L'ESSENCE EST HAUTEMENT INFLAMMABLE.**
Toujours arrêter le moteur en faisant le plein. Faire attention à ne pas verser d'essence sur le moteur ou le pot d'échappement. Ne jamais faire le plein au voisinage d'une flamme nue ou en fumant.
- **L'ESSENCE PEUT CAUSER DES BLESSURES.**
Si vous avalez de l'essence, respirez des vapeurs d'essence en excès ou laissez de l'essence pénétrer dans vos yeux, prendre immédiatement contact avec un médecin. Si de l'essence est renversée sur votre peau ou vos vêtements, laver immédiatement la peau avec du savon et de l'eau et changer de vêtements.
- **N'UTILISER LA MACHINE QUE DANS UN ENDROIT AVEC AERATION ADEQUATE.**
Ne jamais mettre le moteur en marche ni le laisser tourner pendant un quelconque laps de temps dans un endroit clos. Les fumées d'échappement sont toxiques. Ces fumées contiennent du monoxyde de carbone incolore et inodore. Le monoxyde de carbone est un gaz toxique dangereux qui peut entraîner la perte de connaissance ou être mortel.
- **STATIONNER AVEC SOIN LA MACHINE ET ARRETER LE MOTEUR.**
Toujours arrêter le moteur si vous devez abandonner la machine. Ne pas stationner en pente ou sur un sol mou ou elle pourrait se renverser.
- **LE MOTEUR, LE TUBE ET LE POT D'ECHAPPEMENT SONT TRES CHAUDS LORSQUE LE MOTEUR A TOURNE.**
Bien veiller à ne pas toucher ces organes et éviter tout contact avec les vêtements pendant l'inspection ou la réparation du véhicule.
- **FIXER SOLIDEMENT LA MACHINE AVANT DE LA TRANSPORTER.**
Par mesure de sécurité, vidanger l'essence du réservoir de carburant avant le transport du véhicule.

COMMENT UTILISER CE MANUEL

Dans ce manuel, des descriptions des procédures de pose, dépose, démontage, montage, contrôle et réglage sont présentées avec toutes les différentes étapes par ordre chronologique.

- Le manuel est divisé en chapitres et chaque chapitre est divisé en sections. Le titre de la section actuelle "1" est indiqué en haut de chaque page.
- Les titres des sous-sections "2" apparaissent en plus petits caractères que ceux du titre de section.
- Chaque section détaillant des étapes de dépose ou de démontage est précédée de vues en éclaté "3" qui permettent d'identifier les pièces et de clarifier les étapes de ces opérations.
- Sur les vues en éclaté, les éléments sont numérotés "4" dans l'ordre des opérations à effectuer. Un nombre indique une étape de démontage.
- Les symboles "5" indiquent des pièces devant être lubrifiées ou remplacées. Voir "SYMBOLES".
- Les vues en éclaté sont suivies d'un tableau "6" fournissant l'ordre des opérations, le nom des pièces, des remarques, etc.
- Les opérations "7" nécessitant plus d'informations (telles que les outils spéciaux et les données techniques) sont décrites de manière séquentielle.

5

1
EMBRAYAGE

EMBRAYAGE

Dépose de l'embrayage

4

3

6

Ordre	Nom de la pièce	Qté	Remarques
	Huile moteur		Vidanger. Voir "DÉPOSE DU MOTEUR" à la page 3-19.
	Pédale de frein		Voir "DÉPOSE DU MOTEUR" à la page 5-1.
1	Câble d'embrayage	1	Déconnecter.
2	Couvercle d'embrayage	1	
3	Joint de culasse	1	
4	Ressort d'appui du plateau de pression	5	
5	Disque de pression	1	
6	Tige de débrayage 1	1	
7	Circloip	1	
8	Rondelle	1	
9	Roulement	1	
10	Billie	1	
11	Tige de débrayage 2	1	
12	Disque garni	9	
13	Plateau de pression	8	

5-39

EMBRAYAGE

DÉPOSE DE L'EMBRAYAGE

1. Déposer:
 Écrou de noix d'embrayage "1"
 Rondelle-frein "2"
 Noix d'embrayage "3"

N.B.
 Redresser l'onglet de la rondelle-frein. Desserrer l'écrou de noix d'embrayage tout en maintenant la noix d'embrayage avec le support d'embrayage "4".

Support d'embrayage
90890-04086
VM-91042

CONTRÔLE DES DISQUES LISSES

1. Contrôler:
 Plateau de pression
 Endommagement → Remplacer l'ensemble des disques d'embrayage.
 2. Mesurer:
 Déformation du plateau d'embrayage (avec un marbre et un calibre d'épaisseur "1")
 Hors spécifications → Remplacer l'ensemble des disques d'embrayage.

Warpage limit
0.10 mm (0.0039 in)

CONTRÔLE DES DISQUES GARNIS

1. Contrôler:
 Disque garni
 Endommagement/usure → Remplacer l'ensemble des disques garnis.
 2. Mesurer:
 Épaisseur du disque garni
 Hors spécifications → Remplacer l'ensemble des disques garnis.

N.B.
 Mesurer le disque garni à quatre endroits.

Épaisseur des disques garnis
2.90-3.10 mm (0.114-0.122 in)
Limite d'usure
2.80 mm (0.110 in)

CONTRÔLE DES RESSORTS D'APPUY DU PLATEAU DE PRESSION

1. Contrôler:
 Ressort d'appui du plateau de pression
 Endommagement → Remplacer l'ensemble des ressorts d'appui du plateau de pression.
 2. Mesurer:
 Longueur libre de ressort d'appui du plateau de pression
 Hors spécifications → Remplacer l'ensemble des ressorts d'appui du plateau de pression.

Longueur libre des ressorts d'embrayage
45.00 mm (1.77 in)
Limit
44.00 mm (1.73 in)

1112201

5-42

SYMBOLES

Les symboles suivants sont utilisés dans ce manuel afin de simplifier les explications.

N.B.

Les symboles suivants ne s'appliquent pas à tous les véhicules.





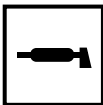









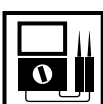


SYM-BOLE	DEFINITION	SYM-BOLE	DEFINITION
	Travail possible avec le moteur monté		Huile pour engrenages
	Liquide de remplissage		Huile au bisulfure de molybdène
	Lubrifiant		Liquide de frein
	Outil spécial		Graisse pour roulements de roue
	Couples de serrage		Graisse à base de savon au lithium
	Limite d'usure, jeu		Graisse au bisulfure de molybdène
	Régime moteur		Appliquer de la graisse de silicone
	Données électriques		Produit frein-filet (LOCTITE®).
	Huile moteur	New	Remplacer par une pièce neuve.

TABLE DES MATÈRES

RENSEIGNEMENTS GÉNÉRAUX	1
CARACTÉRISTIQUES	2
CONTROLES ET REGLAGES PÉRIODIQUES	3
CHASSIS	4
MOTEUR	5
CIRCUIT DE REFROIDISSEMENT	6
SYSTÈME D'ALIMENTATION EN CARBURANT	7
CIRCUIT ÉLECTRIQUE	8
PANNES ET DIAGNOSTICS	9
MISE AU POINT	10

RENSEIGNEMENTS GENERAUX

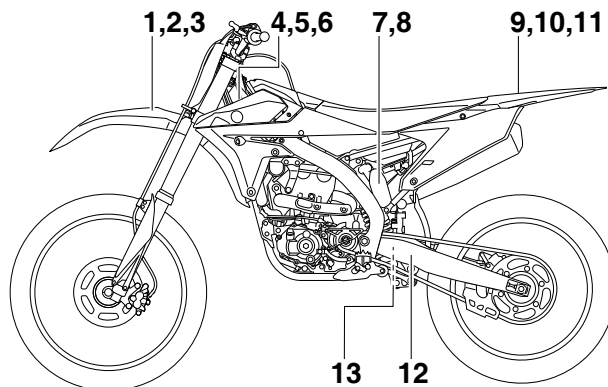
EMPLACEMENT DES ETIQUETTES DE RENSEIGNEMENTS IMPORTANTS	1-1
DESCRIPTION	1-4
IDENTIFICATION	1-5
NUMERO D'IDENTIFICATION DU VEHICULE	1-5
NUMERO DE SERIE DU MOTEUR	1-5
ETIQUETTE DE MODELE	1-5
CARACTERISTIQUES	1-6
DESCRIPTION GENERALE DU SYSTEME D'INJECTION DE CARBURANT (FI).....	1-6
SYSTEME D'INJECTION DE CARBURANT	1-7
PIECES INCLUSES	1-8
BEQUILLE LATERALE.....	1-8
CLE A BOUGIE	1-8
CLE A ECROUS DE RAYONS.....	1-8
PROTEGE-GUIDON	1-8
CACHE DE RACCORD DE DURITE D'ALIMENTATION	1-8
COUPLEUR DE CONNEXION DE PIECE EN OPTION	1-9
INFORMATIONS IMPORTANTES	1-10
PREPARATION A LA DEPOSE ET AU DEMONTAGE	1-10
PIECES DE RECHANGE	1-11
JOINTS, BAGUES D'ETANCHEITE ET JOINTS TORIQUES	1-11
RONDELLES-FREINS, FREINS D'ECROU ET GOUPILLES FENDUES	1-11
ROULEMENTS ET BAGUES D'ETANCHEITE	1-11
CIRCLIPS	1-12
INFORMATION D'ENTRETIEN DE BASE	1-13
CIRCUIT ÉLECTRIQUE	1-13
OUTILS SPECIAUX	1-16

FONCTIONS DES COMMANDES	1-21
COUPE-CIRCUIT DU MOTEUR	1-21
LEVIER D'EMBRAYAGE.....	1-21
SELECTEUR	1-21
PEDALE DE KICK.....	1-21
POIGNEE DES GAZ	1-21
LEVIER DE FREIN AVANT	1-21
PEDALE DE FREIN ARRIERE.....	1-22
BOUTON DE DEMARREUR/VIS DE RALENTI	1-22
BOUCHON DU RÉSERVOIR DE CARBURANT	1-22
MISE EN MARCHÉ ET RODAGE	1-23
CARBURANT	1-23
MISE EN MARCHÉ A FROID.....	1-23
MISE EN MARCHÉ A CHAUD	1-24
PROCEDURE DE RODAGE	1-24
ENTRETIEN APRES RODAGE	1-25
TACHES D'ENTRETIEN MAJEURES.....	1-25
POINTS DE VERIFICATION DES COUPLES DE SERRAGE	1-26
NETTOYAGE ET REMISAGE	1-28
NETTOYAGE	1-28
REMISAGE.....	1-28

EMPLACEMENT DES ÉTIQUETTES DE RENSEIGNEMENTS IMPORTANTS

EMPLACEMENT DES ÉTIQUETTES DE RENSEIGNEMENTS IMPORTANTS

Prière de lire attentivement les étiquettes de renseignements importants avant d'utiliser cette machine.




CAN

1

Premium unleaded gasoline only.
3FB-2415E-02

5


 This spark ignition system meets all requirements of the Canadian Interference Causing Equipment Regulations.
 Ce système d'allumage par étincelle de véhicule respecte toutes les exigences du Règlement sur le matériel brouilleur du Canada.
3JK-82377-10

2

Essence super sans plomb seulement.
3FB-2415E-12

7

⚠ WARNING

This unit contains high pressure nitrogen gas. Mishandling can cause explosion.

- Read owner's manual for instructions.
- Do not incinerate, puncture or open.

⚠ AVERTISSEMENT

Cette unité contient de l'azote à haute pression. Une mauvaise manipulation peut entraîner d'explosion.

- Voir le manuel d'utilisateur pour les instructions.
- Ne pas brûler ni perforer ni ouvrir.

4AA-22259-70

3

THIS VEHICLE IS A COMPETITION MOTORCYCLE AND IS FOR USE EXCLUSIVELY IN CLOSED COURSE COMPETITION AND IS NOT INTENDED FOR USE ON PUBLIC HIGHWAYS.

CE VÉHICULE EST UNE MOTORCYCLETTE DE COMPÉTITION DONT L'USAGE EST RÉSERVÉ AUX COMPÉTITIONS EN CIRCUITS FERMÉS ET NON DESTINÉ AUX VOIES PUBLIQUES.

4SR-2416E-00

4

MFD. BY YAMAHA MOTOR CO., LTD. MM / YY MADE IN JAPAN
COMPETITION MOTORCYCLE

FABRIQUÉ PAR YAMAHA MOTOR CO., LTD. MM / YY FABRIQUÉ AU JAPON
MOTORCYCLETTE DE COMPÉTITION

4SR-21186-01

EMPLACEMENT DES ETIQUETTES DE RENSEIGNEMENTS IMPORTANTS

9

⚠ WARNING

- BEFORE YOU OPERATE THIS VEHICLE, READ THE OWNER'S MANUAL AND ALL LABELS.
- NEVER CARRY A PASSENGER. You increase your risk of losing control if you carry a passenger.
- NEVER OPERATE THIS VEHICLE ON PUBLIC ROADS. You can collide with another vehicle if you operate this vehicle on a public road.
- ALWAYS WEAR AN APPROVED MOTORCYCLE HELMET, eye protection, and protective clothing.
- EXPERIENCED RIDER ONLY.

5PA-2118K-00

12

TIRE INFORMATION

Cold tire normal pressure should be set as follows:
 FRONT: 100kPa, {1.00kgf/cm²}, 15psi
 REAR : 100kPa, {1.00kgf/cm²}, 15psi

3RV-21668-A0

10

⚠ AVERTISSEMENT

- LIRE LE MANUEL DU PROPRIETAIRE AINSI QUE TOUTES LES ETIQUETTES AVANT D'UTILISER CE VEHICULE.
- NE JAMAIS TRANSPORTER DE PASSAGER. La conduite avec passager augmente les risques de perte de contrôle.
- NE JAMAIS ROULER SUR DES CHEMINS PUBLICS. Vous pourriez entrer en collision avec un autre véhicule.
- TOUJOURS PORTER UN CASQUE DE MOTOCYCLISTE APPROUVE, des lunettes et des vêtements de protection.
- EXCLUSIVEMENT POUR L'USAGE D'UN CONDUCTEUR EXPERIMENTE.

5PA-2118K-10

13

INFORMATION SUR LES PNEUS

La pression des pneus à froid doit normalement être réglée comme suit.
 AVANT : 100kPa, {1.00kgf/cm²}, 15psi
 ARRIERE : 100kPa, {1.00kgf/cm²}, 15psi

3RV-21668-B0

EUR

6

CE

YAMAHA MOTOR CO., LTD.
 SHIZUOKA JAPAN

YAMAHA 4GB-2155A-00

11

⚠

100 kPa 100 kPa
 1.00 kgf/cm² 1.00 kgf/cm²
 15 psi 15 psi

5PG-2816R-00

8



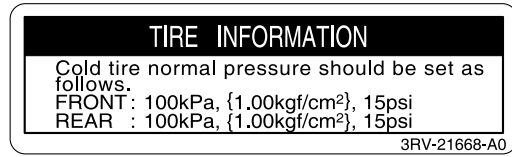
EMPLACEMENT DES ETIQUETTES DE RENSEIGNEMENTS IMPORTANTS

AUS, NZL, ZAF

8



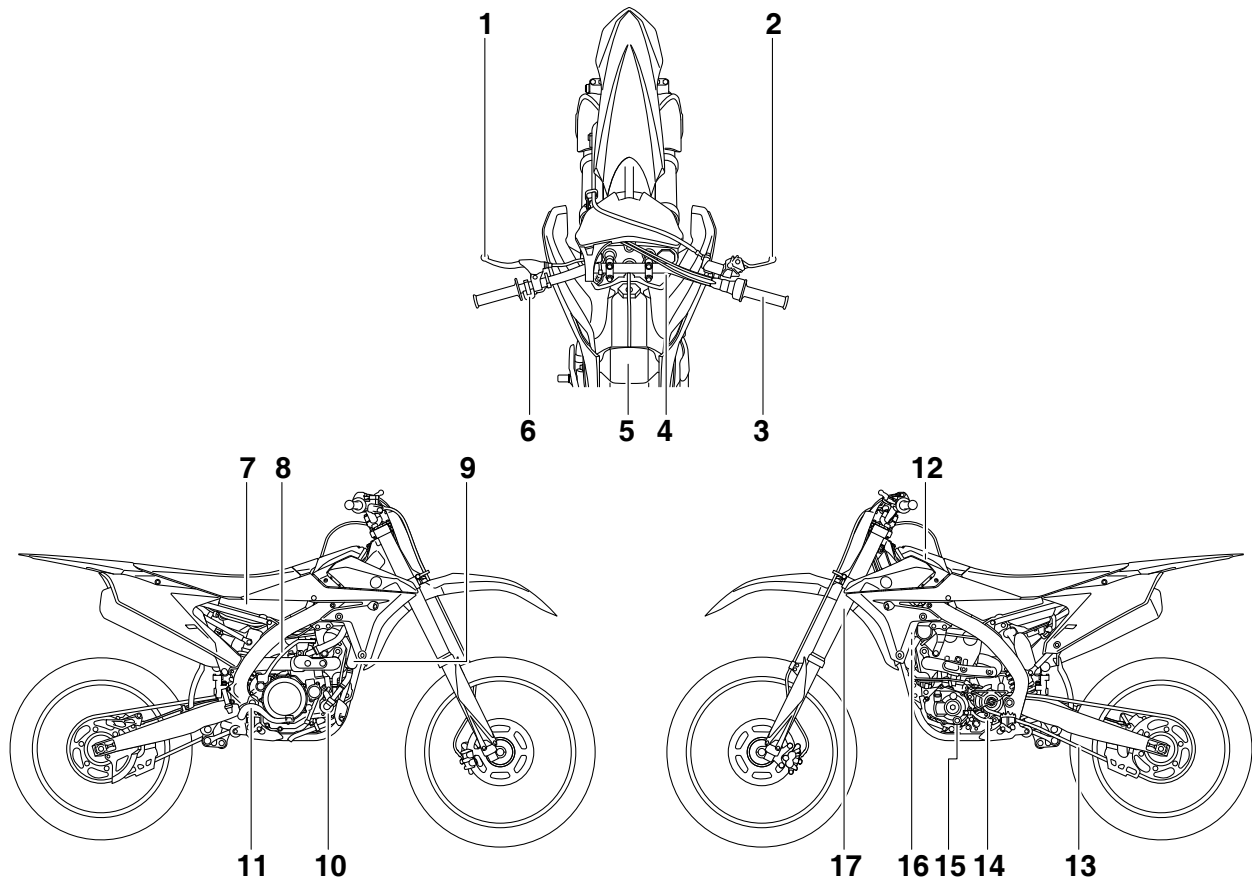
12



9



DESCRIPTION



- | | |
|--------------------------------------|---|
| 1. Levier d'embrayage | 10. Boulon de vidange du liquide de refroidissement |
| 2. Levier de frein avant | 11. Pédale de frein arrière |
| 3. Poignée des gaz | 12. Filtre à air |
| 4. Bouchon de radiateur | 13. Chaîne de transmission |
| 5. Bouchon du réservoir de carburant | 14. Sélecteur |
| 6. Coupe-circuit du moteur | 15. Hublot de contrôle du niveau d'huile |
| 7. Réservoir de carburant | 16. Bouton de démarreur/vis de ralenti |
| 8. Pédale de kick | 17. Fourche |
| 9. Radiateur | |

N.B.

La conception et les caractéristiques du véhicule peuvent être modifiées sans préavis. Par conséquent, noter que les descriptions contenues dans ce manuel peuvent différer de celles du véhicule que vous avez acheté.

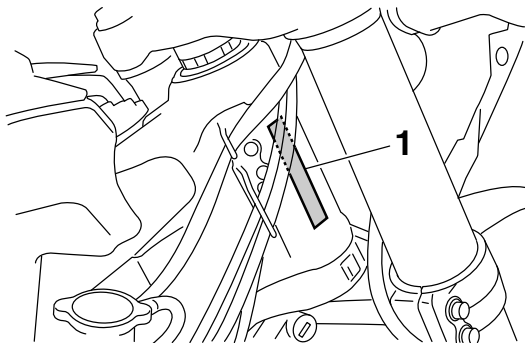
IDENTIFICATION

Il est important de connaître le numéro de série de son véhicule pour deux raisons:

1. A la commande de pièces de rechange, ces numéros permettent au concessionnaire Yamaha d'identifier clairement la moto.
2. En cas de vol du véhicule, la police réclamera ce numéro afin de faciliter son identification.

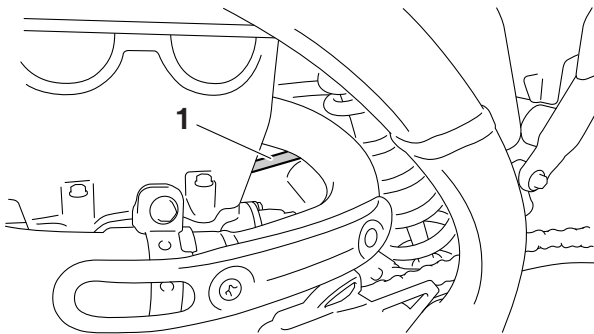
NUMERO D'IDENTIFICATION DU VEHICULE

Le numéro d'identification du véhicule "1" est estampé sur le côté droit du cadre.



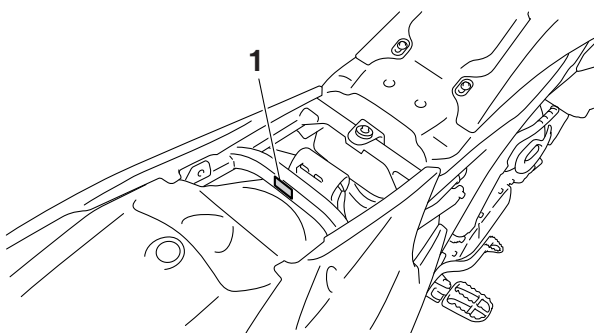
NUMERO DE SERIE DU MOTEUR

Le numéro de série du moteur "1" est estampé sur un bossage situé sur le côté droit du moteur.



ETIQUETTE DE MODELE

L'étiquette de modèle "1" est apposée sur le cadre arrière. Les informations reprises sur cette étiquette sont requises lors de la commande de pièces de rechange.

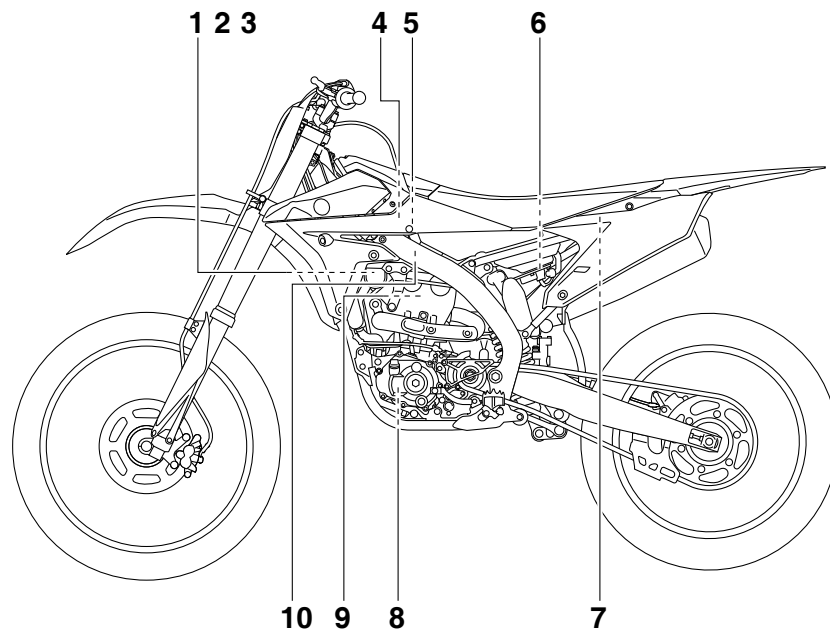


CARACTERISTIQUES

DESCRIPTION GENERALE DU SYSTEME D'INJECTION DE CARBURANT (FI)

La fonction principale d'un circuit d'alimentation en carburant est d'envoyer du carburant dans la chambre de combustion au rapport air-carburant optimum pour les conditions de fonctionnement du moteur et la température atmosphérique. Dans le système de carburation classique, le rapport air-carburant du mélange alimentant la chambre de combustion est créé par les gicleurs qui dosent la quantité d'air et de carburant admis dans le carburateur.

La quantité d'air admis restant constant, le besoin en carburant admis varie selon les conditions de fonctionnement du moteur (accélération, décélération ou charge). Le carburateur qui dose le carburant grâce à des gicleurs, est doté de divers dispositifs auxiliaires permettant d'obtenir un rapport air-carburant optimum adapté aux changements fréquents des conditions de fonctionnement du moteur. Ce modèle a été doté d'un système d'injection électronique plutôt que d'un système de carburation classique. Ce système permet d'obtenir un rapport air-carburant optimum en permanence grâce à un microprocesseur qui régule la quantité d'injection de carburant selon les conditions de fonctionnement du moteur détectées par divers capteurs.

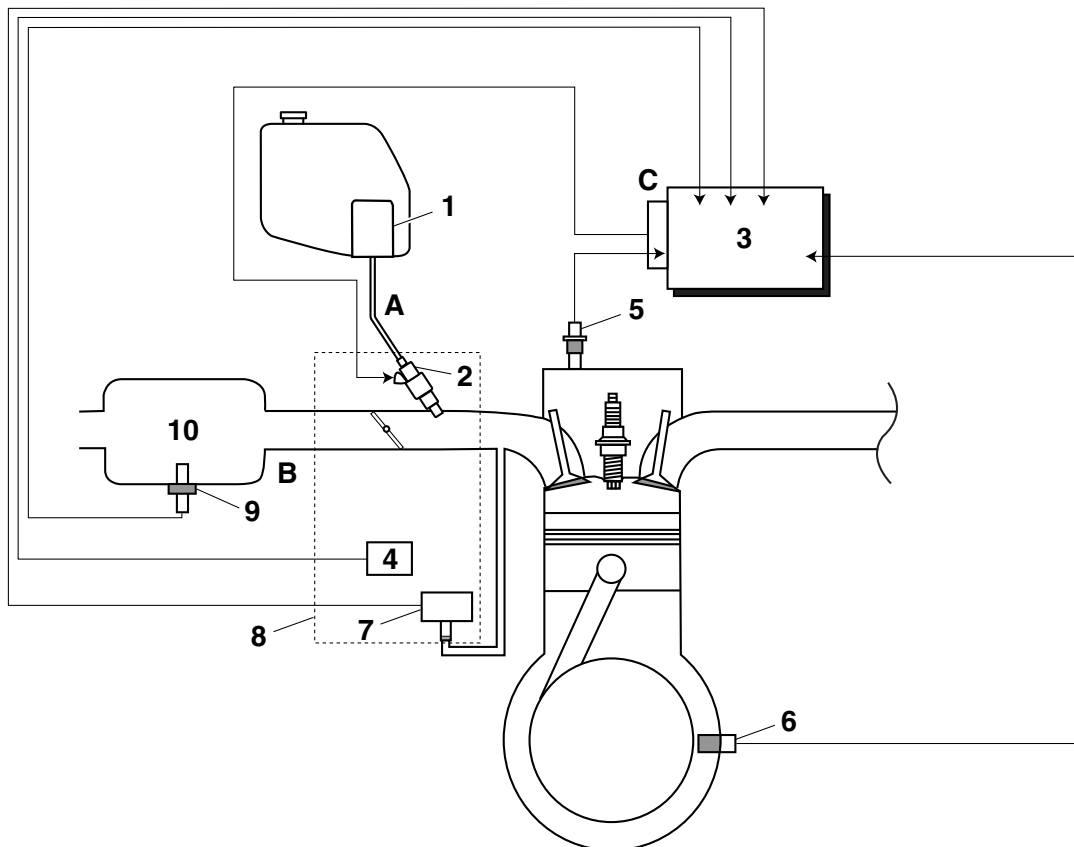


1. Injecteur de carburant
2. Capteur de position d'accélérateur
3. Capteur de pression d'air admis
4. Capteur de température d'air d'admission
5. ECU
6. Pompe à carburant
7. Condensateur
8. Capteur de position du vilebrequin
9. Capteur de température du liquide de refroidissement
10. Bobine d'allumage

SYSTEME D'INJECTION DE CARBURANT

La pompe à carburant envoie le carburant à l'injecteur via le filtre à carburant. Le régulateur de pression maintient la pression du carburant dans l'injecteur à une pression de 324 kPa (3.24 kgf/cm², 47.0 psi). De ce fait, quand le signal du boîtier de commande électronique parvient à l'injecteur de carburant, le passage de carburant s'ouvre et déclenche l'injection de carburant dans la tubulure d'admission, pendant la durée d'ouverture de ce passage uniquement. Ainsi, plus le temps de l'ouverture de l'injecteur est long (durée d'injection), plus le volume de carburant fourni est important. Inversement, plus le temps de l'ouverture de l'injecteur est bref (durée d'injection), plus le volume de carburant fourni est faible.

La durée d'injection et le calage de l'injection sont contrôlés par le boîtier de commande électronique. Les signaux envoyés par les capteurs (position de papillon des gaz, température du liquide de refroidissement, position du vilebrequin, pression d'air admis et température d'air admis) au boîtier de commande électronique lui permettent de déterminer la durée d'injection. Le calage de l'injection est déterminé par les signaux du capteur de position du vilebrequin. Ainsi, le moteur reçoit en permanence le volume précis de carburant nécessaire, quelles que soient les conditions de conduite.



1. Pompe à carburant
2. Injecteur de carburant
3. ECU
4. Capteur de position d'accélérateur
5. Capteur de température du liquide de refroidissement
6. Capteur de position du vilebrequin
7. Capteur de pression d'air admis
8. Boîtier d'injection
9. Capteur de température d'air d'admission
10. Boîtier de filtre à air

- A. Système d'alimentation en carburant
B. Système d'admission
C. Système de contrôle

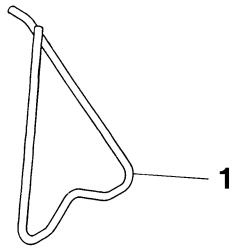
PIECES INCLUSES

BEQUILLE LATÉRALE

La béquille latérale "1" ne sert qu'à supporter la moto à l'arrêt ou durant le transport.

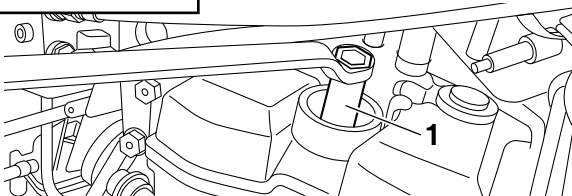
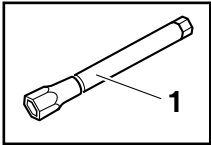
⚠ AVERTISSEMENT

- Ne jamais soumettre la béquille latérale à des forces supplémentaires.
- Relever la béquille avant de démarrer.



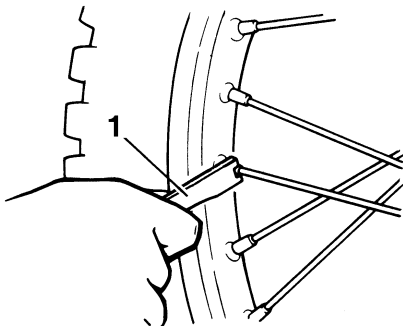
CLE A BOUGIE

La clé à bougie "1" permet de déposer ou de reposer la bougie.



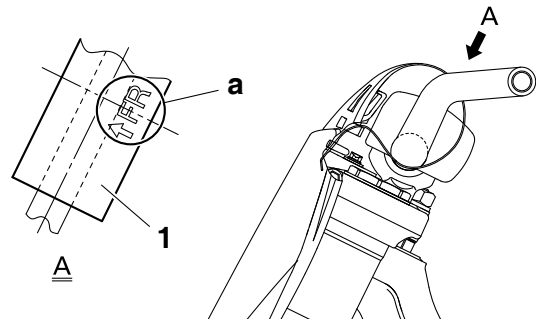
CLE A ECROUS DE RAYONS

La clé à écrous de rayons "1" permet de serrer les rayons.



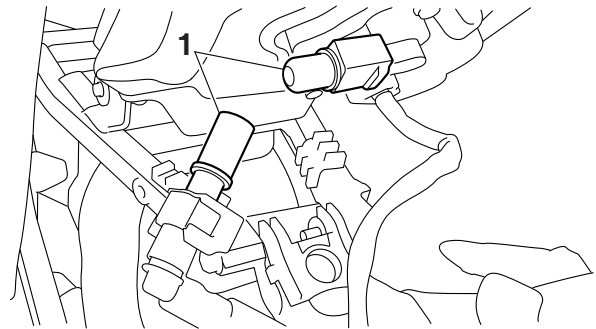
PROTEGE-GUIDON

Monter le protège-guidon "1" en orientant le repère "a" vers l'avant.



CACHE DE RACCORD DE DURITE D'ALIMENTATION

Les caches "1" de raccord de durite d'alimentation empêchent la pénétration de boue, poussière et autres corps étrangers à l'intérieur lorsque la durite d'alimentation est débranchée.



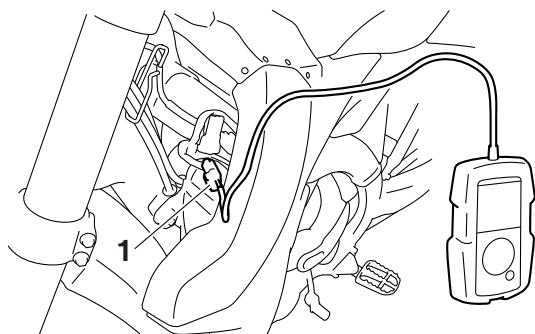
COUPLEUR DE CONNEXION DE PIECE EN OPTION

Le coupleur "1" permet, par exemple, de brancher un Power Tuner optionnel.

ATTENTION

Quand aucune pièce en option n'est branchée, mettre la borne de connexion en place sur le coupleur d'origine.

Avant de débrancher le coupleur, s'assurer qu'il est propre et sec.



Nom de la pièce	Numéro de référence
GYTR Power Tuner (USA)	33D-H59C0-V0-00
YZ Power Tuner (Sauf USA)	33D-859C0-10

Le Power Tuner est une pièce optionnelle.

INFORMATIONS IMPORTANTES

PREPARATION A LA DEPOSE ET AU DEMONTAGE

1. Avant de procéder aux opérations, retirer soigneusement boue, poussière et autre corps étranger pour éviter qu'ils ne pénètrent à l'intérieur lors des opérations.



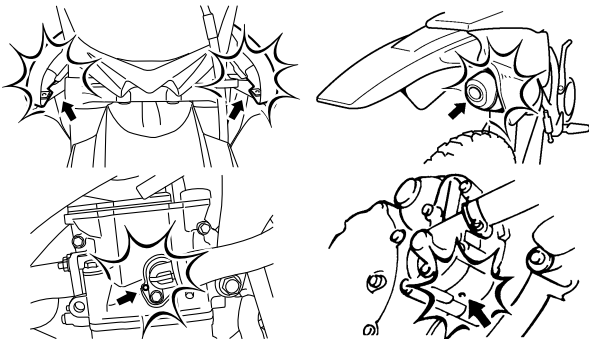
- Avant de procéder au nettoyage des rondelles avec de l'eau sous haute pression, recouvrir les parties suivantes.

Conduit d'air

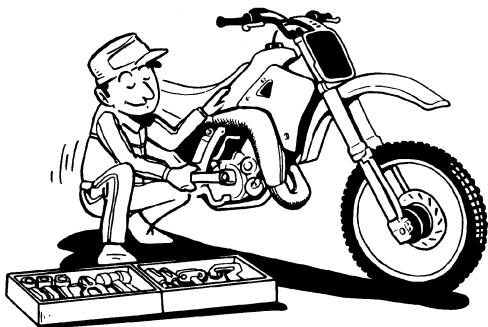
Lumière d'échappement du silencieux

Orifice de vidange hublot sur la culasse (côté droit)

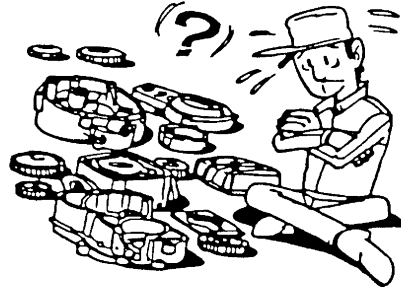
Orifice sous le corps de la pompe à eau



2. Utiliser les outils spéciaux et le matériel appropriés. Voir "OUTILS SPECIAUX".



3. Lors du démontage, vérifier et mesurer les pièces requises et conserver un enregistrement de celles-ci pour pouvoir vous y reporter lors du montage. Par ailleurs, organiser les engrenages, les cylindres, les pistons et autres pièces pour chaque section pour ne pas les confondre ni les perdre.



4. Lors du démontage, nettoyer chacune des pièces et les ranger dans des plateaux pour chaque section.
5. Inflammable. Conserver les zones d'entretien hors de portée de toutes les sources de flammes.
6. Lors de l'entretien, veiller à éviter toute blessure ou brûlure sur le moteur, le tube d'échappement, le silencieux ou autre.
7. La présence prolongée de liquide de refroidissement sur le châssis peut endommager la peinture et le revêtement. Par conséquent, le rincer à l'eau dès que possible.

AVERTISSEMENT

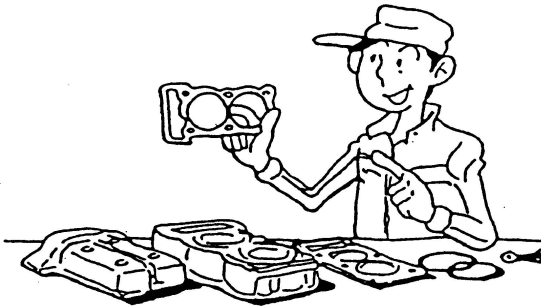
Le liquide de refroidissement est potentiellement dangereux et doit être manipulé avec une attention particulière.

- En cas de contact avec les yeux, les rincer à l'eau et consulter un médecin.
- En cas de projection sur la peau ou des habits, les rincer rapidement à l'eau claire puis laver à l'eau savonneuse.
- En cas d'ingestion, faire immédiatement vomir et consulter un médecin.

PIECES DE RECHANGE

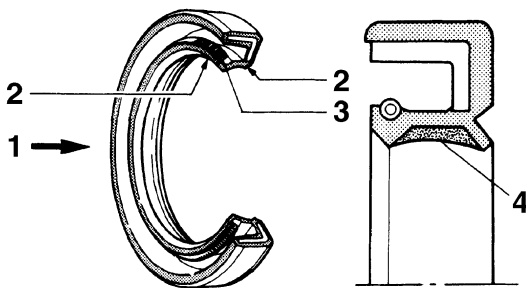
S'assurer que les pièces et la graisse ou l'huile à utiliser pour la réparation du véhicule, y compris les pièces de rechange périodique, sont des pièces YAMAHA d'origine neuves et des pièces recommandées.

Ne pas utiliser des pièces d'occasion: il est possible qu'il ne s'agisse pas de pièces d'origine (bien qu'elles soient similaires en apparence) ou que leur qualité se soit dégradée avec l'âge.



JOINTS, BAGUES D'ETANCHEITE ET JOINTS TORIQUES

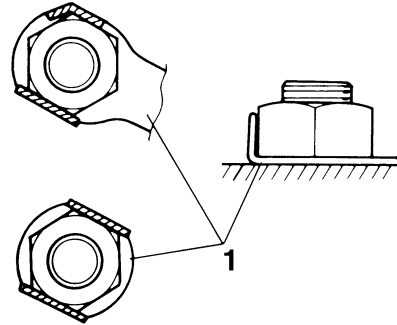
1. Lors de la révision du moteur, remplacer tous les joints et joints toriques. Toutes les surfaces des joints, toutes les lèvres de bagues d'étanchéité et tous les joints toriques doivent être nettoyés afin d'ôter toutes la poussière.
2. Lors de l'assemblage, huiler correctement les roulements et lubrifier correctement les lèvres de bague d'étanchéité avec de la graisse avant le montage.



1. Huile
2. Lèvre
3. Ressort
4. Graisse

RONDELLES-FREINS, FREINS D'ECROU ET GOUPILLES FENDUES

Remplacer les rondelles-freins, freins d'écrou "1" et goupilles fendues par des pièces neuves. Replier fermement les onglets de blocage contre la face de la vis ou de l'écrou après avoir serré ces derniers au couple spécifié.

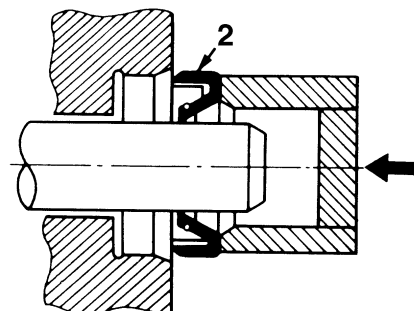
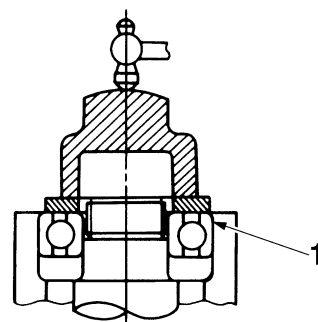


ROULEMENTS ET BAGUES D'ETANCHEITE

Monter les roulements "1" et les bagues d'étanchéité "2" en orientant les repères ou les symboles de taille du fabricant vers l'extérieur. Lors du montage d'une bague d'étanchéité, veiller à diriger sa lèvre principale vers la chambre de lubrification (cible sur laquelle effectuer le joint). Avant le montage, toujours appliquer une légère couche de graisse sur la lèvre de la bague d'étanchéité

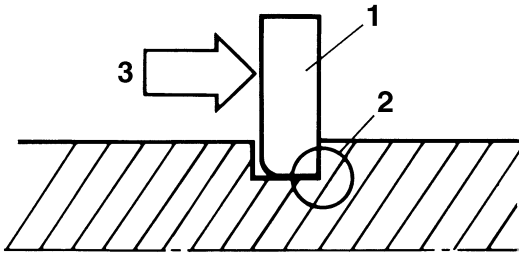
ATTENTION

Ne pas sécher un roulement à l'air comprimé, car cela endommagerait les surfaces de roulement.



CIRCLIPS

Lors de l'assemblage des pièces, toujours utiliser des circlips neufs. Lors du montage d'un circlip, veiller à ce que le côté "2" du circlip "1" soit positionné du côté opposé à la force "3" qu'il reçoit. Monter le circlip en alignant son extrémité avec le centre de la cannelure, sans ouvrir le circlip plus que nécessaire.



INFORMATION D'ENTRETIEN DE BASE

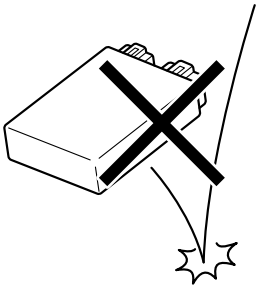
INFORMATION D'ENTRETIEN DE BASE

CIRCUIT ÉLECTRIQUE

Manipulation des pièces électriques

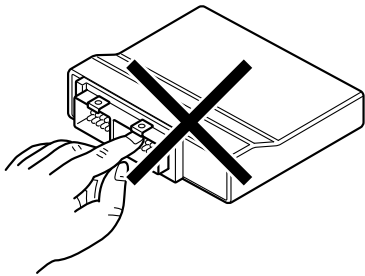
ATTENTION

Manipuler les composants électriques avec précaution et ne pas les soumettre à des chocs violents.



ATTENTION

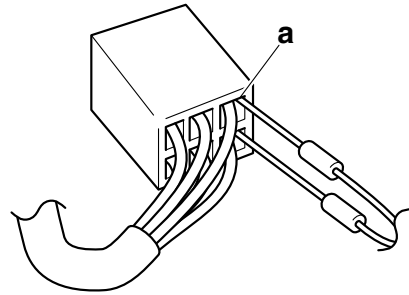
Les composants électriques sont très sensibles et peuvent être endommagés par l'électricité statique. Ne toucher donc jamais les bornes et veiller à conserver les contacts propres.



Contrôle du circuit électrique

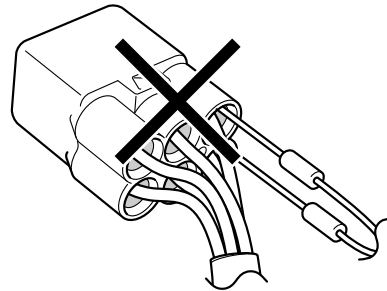
ATTENTION

Ne jamais insérer les sondes du multimètre dans les fentes de bornes de coupleur. Toujours insérer les sondes depuis l'extrémité opposée "a" du coupleur, en prenant soin de ne pas desserrer ou endommager les fils.



ATTENTION

Ne jamais insérer les sondes du multimètre directement dans le coupleur dans le cas de coupleurs étanches. Lors de la réalisation de contrôles quelconques d'un coupleur étanche, utiliser le faisceau de test spécifié ou un faisceau de test approprié disponible dans le commerce.



INFORMATION D'ENTRETIEN DE BASE

Contrôle des connexions

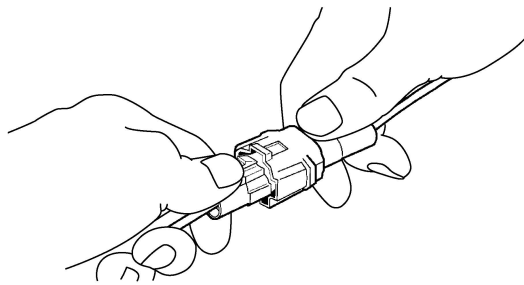
Vérifier que les fils, coupleurs et connecteurs ne comportent aucune tache, rouille, traces d'humidité, etc.

1. Déconnecter:

- Pas
- Coupleur
- Connecteur

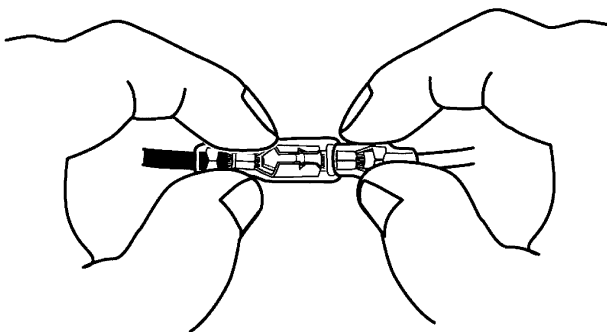
ATTENTION

- Lors du débranchement d'un coupleur, relâcher le dispositif de verrouillage du coupleur, maintenir fermement les deux sections du coupleur, puis débrancher le coupleur.
- Il existe de nombreux types de dispositifs de verrouillage de coupleur; veiller donc à contrôler le type de dispositif de verrouillage de coupleur avant de débrancher le coupleur.



ATTENTION

Lors du débranchement d'un connecteur, ne pas tirer sur les fils. Maintenir fermement les deux sections du connecteur, puis débrancher le connecteur.

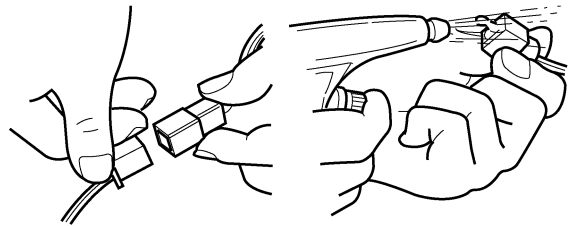


2. Contrôler:

- Pas
- Coupleur
- Connecteur

Humidité → Sécher à l'air comprimé.

Rouille/taches → Connecter et déconnecter à plusieurs reprises.



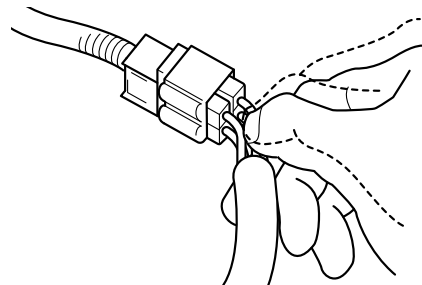
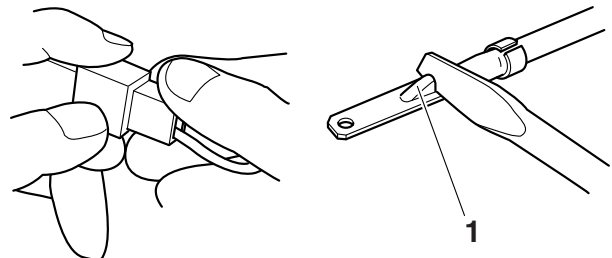
3. Contrôler:

- Toutes les connexions

Connexion lâche → Brancher correctement.

N.B.

- Si la goupille "1" de la borne est aplatie, la redresser.
- Après le démontage et remontage d'un coupleur, tirer sur les fils pour s'assurer qu'ils sont bien en place.



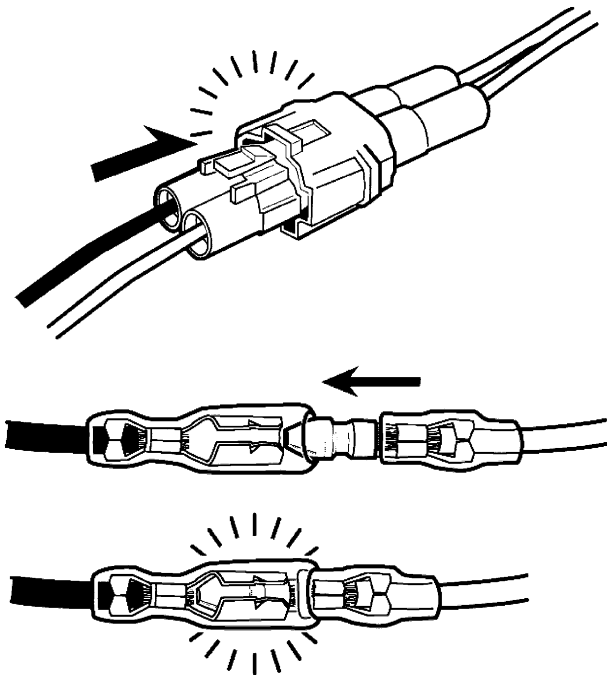
INFORMATION D'ENTRETIEN DE BASE

4. Connecter:

- Pas
- Coupleur
- Connecteur

N.B.

- Lors du branchement d'un coupleur ou d'un connecteur, appuyer sur les deux sections du coupleur ou du connecteur jusqu'à ce qu'ils soient fermement branchés.
- Veiller à ce que toutes les connexions soient bien serrées.



5. Contrôler:

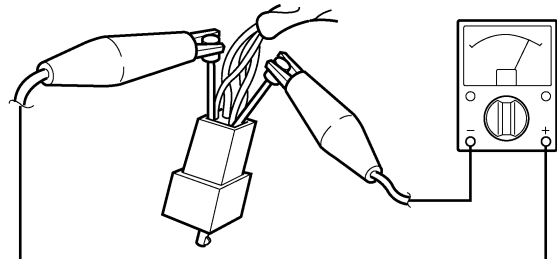
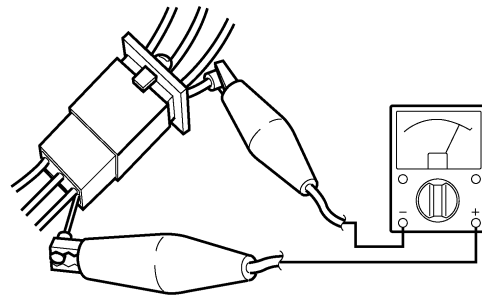
- Continuité
(à l'aide du multimètre)



Multimètre
90890-03112
Multimètre analogue
YU-03112-C

N.B.

- S'il n'y a pas de continuité, nettoyer les bornes.
- Pour contrôler le faisceau des fils, effectuer les étapes (1) à (4).
- Pour un dépannage rapide, il est possible d'employer un produit de contact disponible sur le marché.

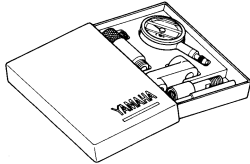
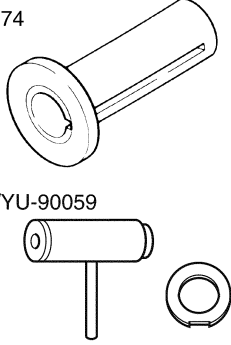
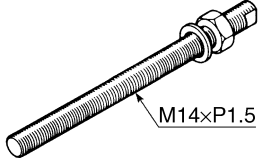
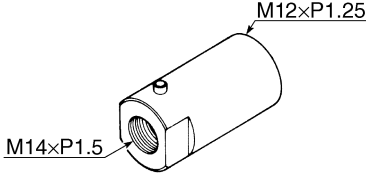
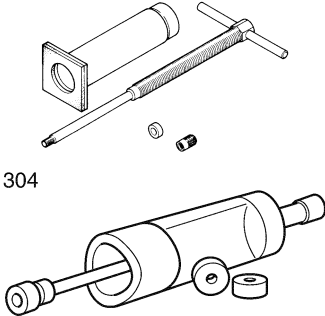


OUTILS SPECIAUX

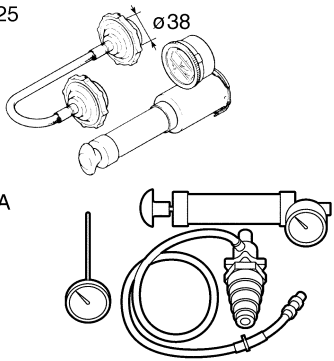
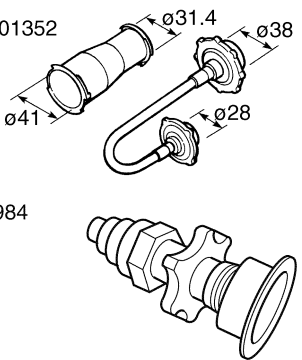
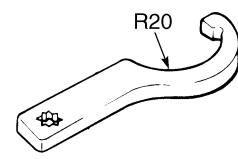
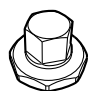
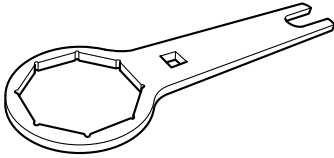
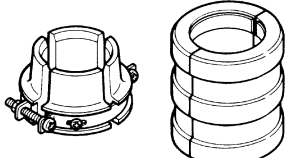
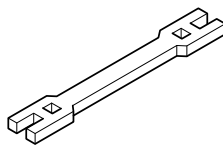
Il est indispensable d'utiliser les outils spéciaux suivants pour pouvoir effectuer un assemblage et un réglage précis et complets. L'utilisation des outils spéciaux corrects permettra d'éviter les endommagements dus à l'emploi d'outils impropres ou de techniques improvisées. La forme et le numéro d'outil des outils spéciaux pouvant différer selon les pays, il existe parfois deux versions d'un outil. Se reporter à la liste suivante pour éviter toute erreur de commande.

N.B.

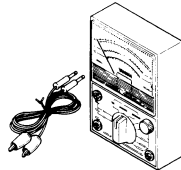
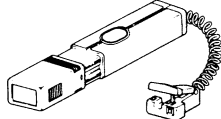
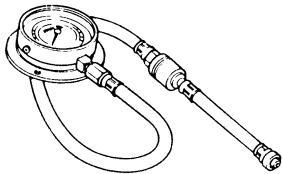
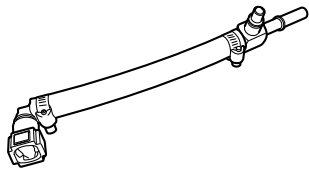
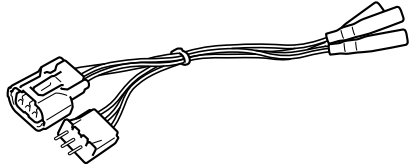
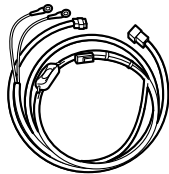
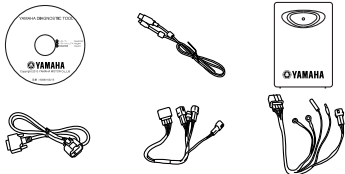
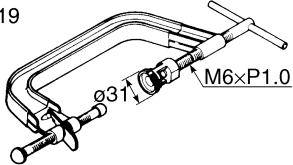
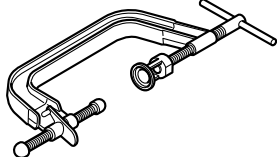
- Pour les U.S.A. et le Canada, utiliser les numéros d'outil commençant par "YM-", "YU-" ou "ACC-".
- Pour les autres pays, utiliser les numéros d'outil commençant par "90890-".

Nom de l'outil/Numéro de pièce	Usage de l'outil	Illustration
Kit de comparateur à cadran 90890-01252 Comparateur à cadran et kit de montage YU-03097-B	Cet outil permet de vérifier le voile ou la courbure des pièces.	
Pot de montage du vilebrequin 90890-01274 Pot de montage YU-90058	Cet outil permet de poser le vilebrequin.	90890-01274  YU-90058/YU-90059
Boulon de montage du vilebrequin 90890-01275 Vis YU-90060	Cet outil permet de poser le vilebrequin.	 M14xP1.5
Adaptateur (M12) 90890-01278 Adaptateur n°3 YU-90063	Cet outil permet de poser le vilebrequin.	 M14xP1.5 M12xP1.25
Kit d'extraction d'axe de piston 90890-01304 Extracteur d'axe de piston YU-01304	Cet outil sert à extraire l'axe de piston.	90890-01304  YU-01304

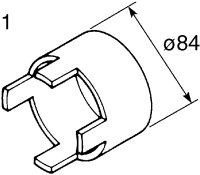
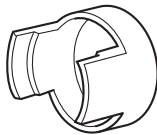
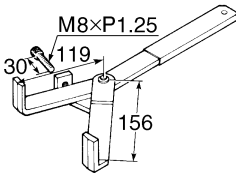
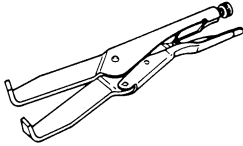
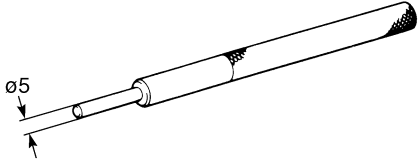
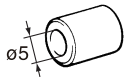
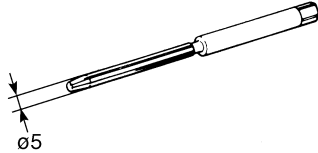

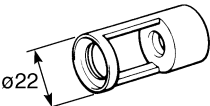
OUTILS SPECIAUX

Nom de l'outil/Numéro de pièce	Usage de l'outil	Illustration
<p>Testeur de bouchon de radiateur 90890-01325 Kit de testeur de circuit de refroidissement Mityvac YU-24460-A</p>	<p>Cet outil permet de vérifier le radiateur et le bouchon du radiateur.</p>	<p>90890-01325</p>  <p>YU-24460-A</p>
<p>Adaptateur du testeur de bouchon de radiateur 90890-01352 Adaptateur de testeur de pression YU-33984</p>	<p>Cet outil permet de vérifier le radiateur et le bouchon du radiateur.</p>	<p>90890-01352</p>  <p>YU-33984</p>
<p>Clé pour écrou de direction 90890-01403 Clé à écrou à collerette d'échappement YU-A9472</p>	<p>Cet outil permet de retirer ou de serrer l'écrou de direction.</p>	
<p>Clé pour boulon capuchon 90890-01500 YM-01500</p>	<p>Cet outil permet de retirer ou de serrer la soupape de base.</p>	
<p>Clé annulaire pour boulon capuchon 90890-01501 YM-01501</p>	<p>Cet outil permet de desserrer ou de serrer l'amortisseur complet.</p>	
<p>Outil de montage de joint de fourche 90890-01502 YM-A0948</p>	<p>Cet outil permet de monter la bague d'étanchéité de la fourche.</p>	
<p>Clé à rayons (6-7) 90890-01521 YM-01521</p>	<p>Cet outil permet de serrer les rayons.</p>	

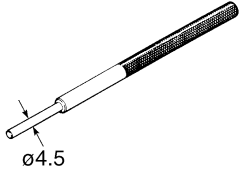
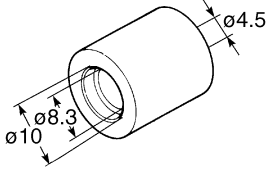
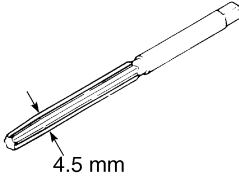
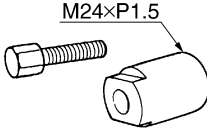
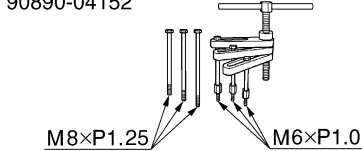
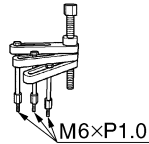
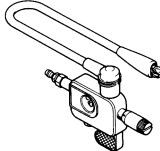

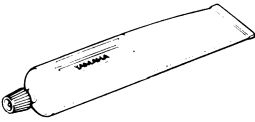
OUTILS SPECIAUX

Nom de l'outil/Numéro de pièce	Usage de l'outil	Illustration
Multimètre 90890-03112 Multimètre analogue YU-03112-C	Cet outil permet de mesurer la tension, le courant et la résistance des composants électriques.	
Lampe stroboscopique 90890-03141 YU-03141	Cet outil permet de mesurer le calage de l'allumage.	
Manomètre 90890-03153 YU-03153	Cette pièce sert lors de la mesure de la pression du carburant.	
Embout d'adaptation de manomètre de pression de carburant 90890-03186 YM-03186	Cette pièce permet de monter le manomètre.	
Faisceau de test S-captur de pression (3P) 90890-03207 YU-03207	Cet outil permet de vérifier la tension d'entrée du capteur de position de papillon des gaz.	
Fil auxiliaire de l'outil de diagnostic du système d'injection de carburant 90890-03212 YU-03212	Cet outil permet de relier l'outil de diagnostic Yamaha à une batterie.	
Outil de diagnostic Yamaha 90890-03231 Outil de diagnostic Yamaha (US) 90890-03234	Cet outil permet de vérifier les codes d'erreur ou d'effectuer un autodiagnostic.	
Compresseur de ressort de soupape 90890-04019 YM-04019	Cet outil permet de débrancher ou de brancher la soupape et le ressort de soupape.	90890-04019  YM-04019 

OUTILS SPECIAUX

Nom de l'outil/Numéro de pièce	Usage de l'outil	Illustration
<p>Entretoise (outil de montage du vilebrequin) 90890-04081 Entretoise de pot YM-91044</p>	<p>Cet outil permet de poser le vilebrequin.</p>	<p>90890-04081</p>  <p>YM-91044</p> 
<p>Support d'embrayage 90890-04086 YM-91042</p>	<p>Cet outil sert à maintenir l'embrayage lors de la dépose ou du remontage de l'écrou de fixation de la noix d'embrayage.</p>	<p>90890-04086</p>  <p>YM-91042</p> 
<p>Outil de dépose de guide de soupape (ø5) 90890-04097 Outil de dépose de guide de soupape (5.0 mm) YM-04097</p>	<p>Cet outil permet de remplacer le guide de soupape.</p>	
<p>Outil de pose de guide de soupape (ø5) 90890-04098 Outil de pose de guide de soupape (5.0 mm) YM-04098</p>	<p>Cet outil permet de remplacer le guide de soupape.</p>	
<p>Alésoir de guide de soupape (ø5) 90890-04099 Alésoir de guide de soupape (5.0 mm) YM-04099</p>	<p>Cet outil permet de remplacer le guide de soupape.</p>	
<p>Rodoir de soupape 90890-04101 Outil à roder les soupapes YM-A8998</p>	<p>Cet outil permet de retirer le poussoir de soupape ou de roder la soupape.</p>	
<p>Adaptateur de compresseur de ressort de soupape de 22 mm 90890-04108 YM-04108</p>	<p>Cet outil permet de débrancher ou de brancher la soupape et le ressort de soupape.</p>	

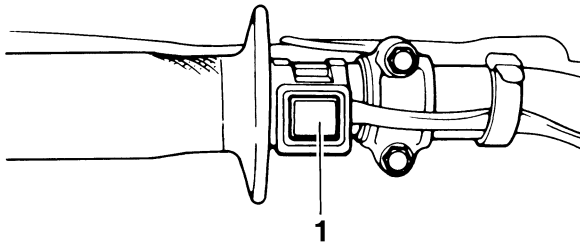
OUTILS SPECIAUX

Nom de l'outil/Numéro de pièce	Usage de l'outil	Illustration
<p>Outil de dépose de guide de soupape (ø4.5) 90890-04116</p> <p>Outil de dépose de guide de soupape (4.5 mm) YM-04116</p>	<p>Cet outil permet de remplacer le guide de soupape.</p>	
<p>Outil de pose de guide de soupape (ø4.5) 90890-04117</p> <p>Outil de pose de guide de soupape (4.5 mm) YM-04117</p>	<p>Cet outil permet de remplacer le guide de soupape.</p>	
<p>Alésoir de guide de soupape (ø4.5) 90890-04118</p> <p>Alésoir de guide de soupape (4.5 mm) YM-04118</p>	<p>Cet outil permet de remplacer le guide de soupape.</p>	
<p>Extracteur de rotor 90890-04151 YM-04151</p>	<p>Cet outil permet de retirer le rotor.</p>	
<p>Outil de séparation de carter moteur 90890-04152 YU-A9642</p>	<p>Cet outil permet de retirer le vilebrequin.</p>	<p>90890-04152</p>  <p>M8xP1.25 M6xP1.0</p> <p>YU-A9642</p>  <p>M6xP1.0</p>
<p>Testeur d'allumage 90890-06754</p> <p>Testeur dynamique d'étincelle Oppama pet-4000 YM-34487</p>	<p>Cet outil permet de vérifier les performances en matière d'étincelle de la bobine d'allumage.</p>	
<p>Compte-tours numérique 90890-06760 YU-39951-B</p>	<p>Cet outil permet de mesurer la vitesse du moteur.</p>	
<p>Three bond No.1215® 90890-85505</p>	<p>Cet agent d'étanchéité (pâte) s'utilise sur les surfaces de contact du carter moteur, etc.</p>	

FONCTIONS DES COMMANDES

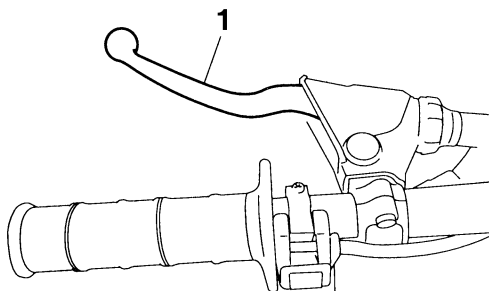
COUPE-CIRCUIT DU MOTEUR

Le coupe-circuit du moteur "1" est situé sur la partie gauche du guidon. Appuyer de façon continue sur le coupe-circuit du moteur jusqu'à ce que le moteur s'arrête.



LEVIER D'EMBRAYAGE

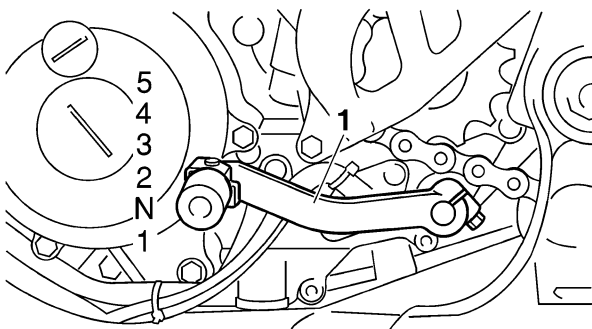
Le levier d'embrayage "1" se trouve sur le demi-guidon gauche. Le levier d'embrayage désengage ou engage l'embrayage. Tirer sur le levier d'embrayage vers le guidon pour débrayer et le relâcher pour embrayer.



SELECTEUR

Le sélecteur "1" a adopté la méthode suivante: 1 poussée vers le bas et 4 poussées vers le haut.

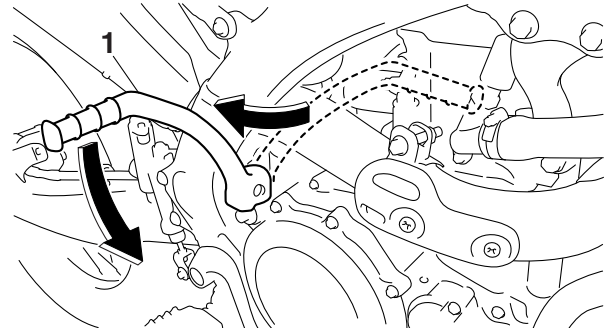
Appuyer sur le sélecteur pour passer du point mort à la première, et pousser vers le haut pour passer de la deuxième à la cinquième.



PEDALE DE KICK

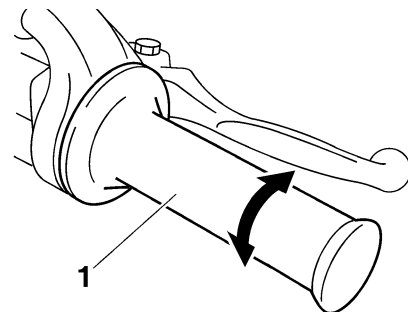
La pédale de kick "1" se trouve à droite du châssis.

Pour démarrer le moteur, avec votre pied, sortir la pédale de kick et appuyer dessus.



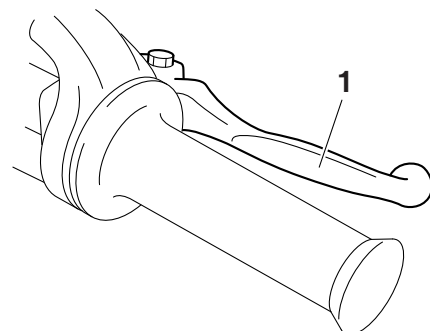
POIGNEE DES GAZ

La poignée des gaz "1" se trouve sur le demi-guidon droit. La poignée des gaz permet d'accélérer ou de décélérer. Pour accélérer, tourner la poignée vers soi; pour décélérer, la tourner dans l'autre sens.



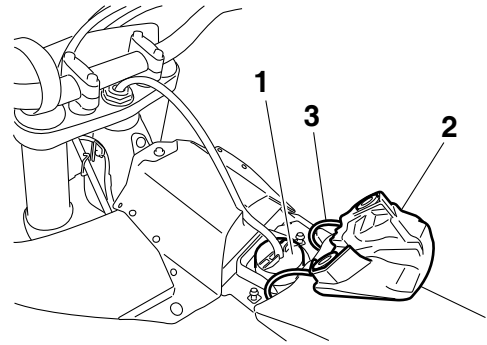
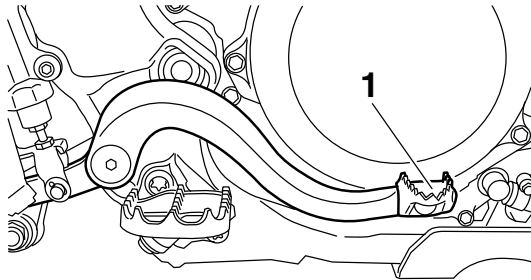
LEVIER DE FREIN AVANT

Le levier de frein avant "1" est situé sur le demi-guidon droit. Le tirer vers la poignée pour actionner le frein avant.

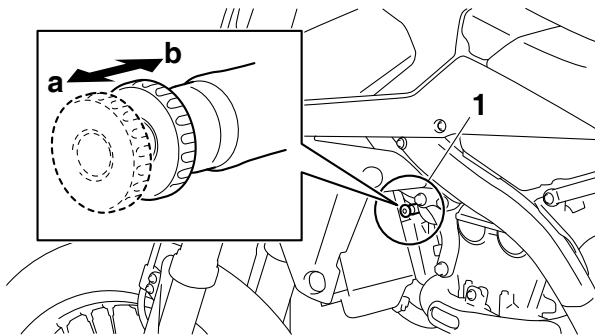


PEDALE DE FREIN ARRIERE

La pédale de frein arrière "1" se trouve à droite du châssis. Appuyer sur la pédale de frein pour actionner le frein arrière.



BOUON DE DEMARREUR/VIS DE RALENTI



Le démarrage d'un moteur froid nécessite une plus grande quantité d'air admis, celui-ci étant fourni par le bouton du démarreur/la vis de ralenti "1".

Tirer le bouton vers "a" pour allumer le démarreur et augmenter la quantité d'air admis. Pousser le bouton vers "b" pour éteindre le démarreur.

⚠ AVERTISSEMENT

Lors de l'utilisation du bouton du démarreur/la vis de ralenti, attention de ne pas vous brûler sur les tubes d'échappement.

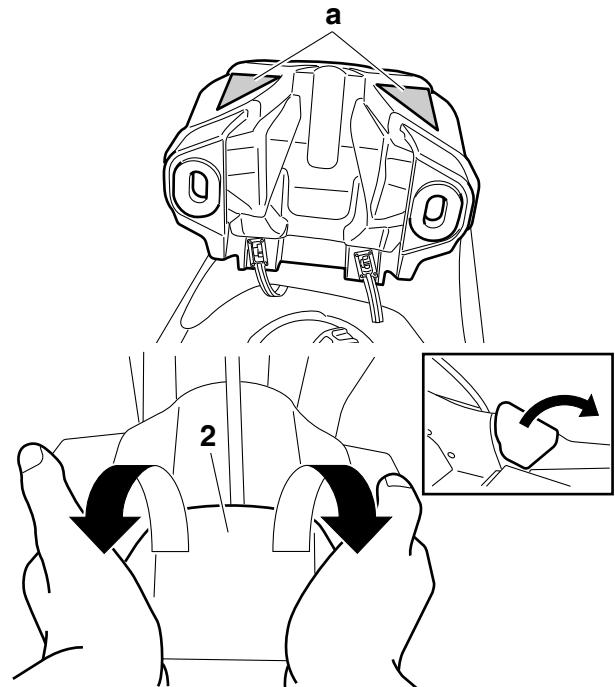
BOUCHON DU RÉSERVOIR DE CARBURANT

Le bouchon du réservoir de carburant "1" est situé sous la trappe à carburant "2".

Retirez la trappe à carburant pour ouvrir le bouchon du réservoir de carburant.

N.B.

- Pour retirer la trappe à carburant, insérez vos doigts sous la partie "a", puis utilisez les deux mains pour la soulever vers l'arrière du véhicule.
- Installez la trappe à carburant après avoir placé les bandes "3" jusqu'au fond sous la selle.



MISE EN MARCHÉ ET RODAGE

CARBURANT

Toujours utiliser le carburant recommandé, comme indiqué ci-après. Le jour de la course, toujours utiliser de l'essence fraîche.



Carburant recommandé
Essence super sans plomb
Capacité en carburant
7.5 L (1.98 US gal, 1.65 Imp.gal)

ATTENTION

Utiliser exclusivement de l'essence sans plomb. L'utilisation d'essence avec plomb endommagera gravement les pièces internes du moteur telles que soupapes, segments de piston, système d'échappement, etc.

N.B.

Votre moteur Yamaha est conçu pour utiliser de l'essence super sans plomb avec un indice d'octane à la pompe [(R+M)/2] égal ou supérieur à 91 ou un indice d'octane recherche égal ou supérieur à 95. En cas de cognement ou de cliquetis, utiliser une autre marque d'essence.

AVERTISSEMENT

- Au moment de faire le plein, ne pas oublier de couper le moteur. Procéder avec soin pour ne pas renverser d'essence. Eviter de faire le plein à proximité d'un feu.
- Faire le plein lorsque le moteur, le tube d'échappement, etc. sont refroidis.

Carburol (Pour USA et Canada)

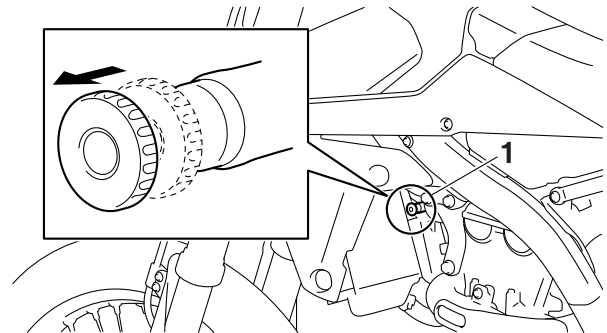
Il existe deux types de carburants essence-alcool: le carburol contenant de l'éthanol et celui contenant du méthanol. Le carburol contenant de l'éthanol peut être utilisé si la teneur en éthanol ne dépasse pas les 10%. Yamaha ne recommande pas le carburol contenant du méthanol car il peut endommager le circuit d'alimentation ou affecter les performances du véhicule.

MISE EN MARCHÉ A FROID

1. Appuyer sur le sélecteur pour passer au point mort.
2. Tirer sur et relever complètement le bouton du démarreur/la vis de ralenti "1".

N.B.

Lorsque la température ambiante est de 15°C (59°F) ou moins, utiliser la vis de le bouton du démarreur/la vis de ralenti.



3. Appuyer doucement sur la pédale de kick jusqu'à ce qu'une résistance se fasse sentir.
4. Fermer entièrement la poignée des gaz et appuyer sur la pédale de kick d'un coup sec.
5. Relâcher immédiatement la pédale de kick.

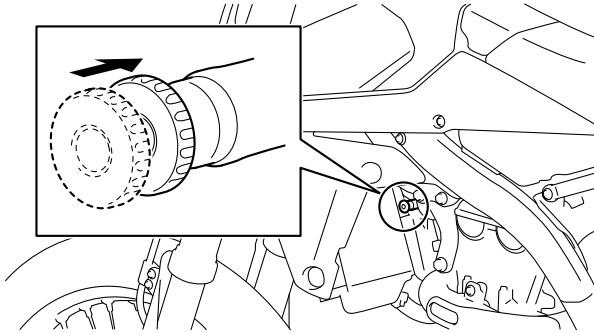
AVERTISSEMENT

Ne pas ouvrir la poignée des gaz au moment où vous appuyez sur la pédale de kick, car cette dernière risquerait de revenir brutalement.

N.B.

Si le moteur ne se met pas en marche, ouvrir complètement la poignée des gaz et actionner lentement le kick 10 à 20 fois afin de permettre au mélange air-carburant riche de s'échapper.

6. Une fois que le moteur tourne, le faire chauffer pendant une à deux minutes à régime constant (entre 3 000 et 5 000 tr/min), puis repousser le bouton de démarreur/la vis de ralenti à sa position d'origine.



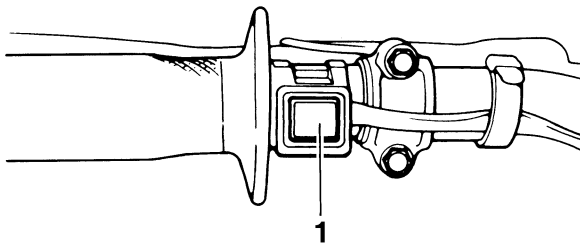
⚠ AVERTISSEMENT

Les gaz d'échappement contenant des substances nocives, ne pas démarrer ni faire chauffer le moteur dans un endroit mal ventilé ou dans un endroit étroit fermé.

7. Pour arrêter le moteur, appuyer sur le coupe-circuit du moteur "1".

N.B.

Appuyer de façon continue sur le coupe-circuit du moteur jusqu'à ce que le moteur s'arrête complètement.



MISE EN MARCHÉ A CHAUD

Lorsque le moteur est chaud, actionner la pédale de kick avec la poignée des gaz fermée sans utiliser le bouton de démarreur/la vis de ralenti.

N.B.

Si le moteur ne se met pas en marche, ouvrir complètement la poignée des gaz et actionner lentement le kick 10 à 20 fois afin de permettre au mélange air-carburant riche de s'échapper.

PROCEDURE DE RODAGE

Il est important d'effectuer un rodage pour que les pièces tournantes, les surfaces de glissement et les zones de montage s'adaptent les unes aux autres, et pour permettre au conducteur de s'habituer à la machine.

ATTENTION

Avant de conduire le véhicule, procéder à l'entretien de l'élément du filtre à air. Voir "NETTOYAGE DE L'ÉLÉMENT DU FILTRE À AIR" à la page 3-16.

1. Une fois le moteur chaud, conduire la machine pendant environ 20 minutes avec la poignée des gaz à moitié ouverte (ou moins).
2. Faire un arrêt et inspecter les zones de montage à la recherche de parties desserrées, de fuites d'huile ou d'autres problèmes.
3. Conduire ensuite la machine pendant environ 40 minutes avec la poignée des gaz aux trois-quarts ouverte (ou moins).
4. Faire un nouvel arrêt et inspecter les zones de montage à la recherche de parties desserrées, de fuites d'huile ou d'autres problèmes. Il est nécessaire d'effectuer des inspections approfondies et les réglages appropriés pour corriger l'étirement des câbles, le jeu du frein, l'étirement de la chaîne de transmission, le relâchement des rayons, etc.

ATTENTION

Après un rodage ou après chaque course, toujours vérifier les points indiqués dans "POINTS DE VÉRIFICATION DES COUPLES DE SERRAGE" pour les couples de serrage et les resserrer. (Voir "POINTS DE VÉRIFICATION DES COUPLES DE SERRAGE" à la page 1-26.)

Lorsque les pièces suivantes sont remplacées, un rodage est également nécessaire.

- **Cylindre et vilebrequin:** Rodage d'environ une heure requis.
- **Piston, segment de piston, soupape, arbre à cames et vitesse:** Rodage d'environ 30 minutes requis avec la poignée des gaz à moitié ouverte (ou moins).

Surveiller attentivement l'état du moteur pendant le rodage.

Pour les points à contrôler lors d'un rodage, voir "ENTRETIEN APRES RODAGE". En cas de problème, arrêter immédiatement le moteur et effectuer un contrôle.

ENTRETIEN APRES RODAGE

Après un rodage, effectuer un entretien soigneux pour préparer la machine au prochain entraînement ou à la prochaine course. Voir “CONTROLE ET ENTRETIEN AVANT UTILISATION” à la page 3-9.

TACHES D'ENTRETIEN MAJEURES

1. Pour le moteur

- Fuites autour du moteur
Contrôler le moteur à la recherche de fuites de pression de la culasse ou du cylindre, de fuites d'huile du carter moteur ou du couvercle du carter, de fuites du système de refroidissement ou d'autres fuites.
- Vérifier que la soupape, la culasse, le cylindre, le piston et le segment de piston s'adaptent les uns aux autres, que le contact entre la soupape et la culasse et entre le cylindre et le piston est correct.
- Vidange d'huile moteur
Vidanger l'huile et vérifier l'absence de saletés et autres corps étrangers tels que des copeaux de métal. (Si des corps étrangers sont mélangés, démonter et inspecter le carter moteur.)
Verser la quantité spécifiée d'huile recommandée.
- Alternateur avec rotor à aimantation permanente
Vérifier que les zones de montage du rotor et du stator ne sont pas desserrées.
Vérifier que le connecteur n'est pas être déconnecté.
- Silencieux
Contrôler le corps principal et le support à la recherche de fissures. Vérifier l'absence de fuites.
- Vis et écrous de montage
Vérifier l'absence de desserrage dans les zones de montage des pièces, ainsi qu'au niveau des vis de montage du moteur et des supports du moteur.

2. Pour le châssis

- Vérifier que les soudures et les zones de montage du cadre, du bras oscillant, de la timonerie, du support, etc. ne sont pas desserrées ou fendues.
- Roue(s)
Vérifier que la roue n'est pas voilée. Vérifier que les rayons ne sont pas desserrés.

- Frein(s)
Vérifier que la vis de montage du disque de frein n'est pas desserrée.
Vérifier que le réservoir contient la quantité spécifiée de liquide de frein. Vérifier l'absence de fuites.
- Câble
Graisser et régler les câbles.
- Chaîne de transmission
Lubrifier la chaîne de transmission et régler sa tension.
- Réservoir de carburant
Nettoyer l'intérieur du réservoir de carburant. Vérifier l'absence de fuites.
- Suspension
Vérifier l'absence de fuites d'huile dans la fourche ou l'amortisseur arrière. Vérifier que les conditions de montage sont bonnes.
- Pignon
Vérifier que le pignon monté sur la roue arrière n'est pas desserré.
- Vis et écrous de montage
Vérifier que les zones de montage ne sont pas desserrées.

ATTENTION

Après un rodage ou avant chaque course, toujours vérifier les points indiqués dans “POINTS DE VERIFICATION DES COUPLES DE SERRAGE” pour les couples de serrage et les resserrer. (Voir “POINTS DE VERIFICATION DES COUPLES DE SERRAGE” à la page 1-26.)

- Graissage et huilage
Toujours graisser ou huiler les points spécifiés.

POINTS DE VERIFICATION DES COUPLES DE SERRAGE

POINTS DE VERIFICATION DES COUPLES DE SERRAGE

Cadre				Cadre au cadre arrière
				Cadre au protecteur du moteur
		Selle et réservoir de carburant	Réservoir de carburant au cadre	
Bâti moteur				Cadre au moteur
				Support de moteur au moteur
				Support de moteur au cadre
Siège				Siège au cadre
Direction		Colonne de direction vers guidon		Colonne de direction au cadre
				Colonne de direction au té supérieur
				Té supérieur au guidon
Suspension	Avant	Colonne de direction vers fourche		Fourche au té supérieur
				Fourche au té inférieur
	Arrière	Timonerie		Ensemble de timonerie
				Timonerie au cadre
				Timonerie à l'amortisseur arrière
				Timonerie au bras oscillant
		Montage de l'amortisseur arrière	Amortisseur arrière et cadre	
Montage du bras oscillant	Serrage du boulon-pivot			
Roue(s)	Montage de la roue		Avant	Serrage de l'axe de roue
				Serrage du support d'axe
				Serrage des rayons
			Arrière	Serrage de l'axe de roue
				Roue au pignon de roue arrière
				Serrage des rayons
Frein(s)			Avant	Etrier de frein à la fourche
				Disque de frein à la roue
				Serrage du boulon de raccord
				Maître-cylindre de frein au guidon
				Serrage de la vis de purge
				Serrage du support de durite de frein
			Arrière	Pédale de frein au cadre
				Disque de frein à la roue
				Serrage du boulon de raccord
				Maître-cylindre de frein au cadre
				Serrage de la vis de purge
				Serrage du support de durite de frein

POINTS DE VERIFICATION DES COUPLES DE SERRAGE

Sélecteur	Sélecteur à arbre de sélecteur
Système d'alimentation en carburant	Pompe à carburant à réservoir de carburant
Cache plastique	Serrage de la plaque d'identification
	Serrage du garde-boue avant
	Serrage de la protection de la fourche
	Serrage de la prise d'air
	Cache gauche au cadre arrière
	Serrage du cache latéral
	Serrage du garde-boue arrière
	Serrage de la bavette
	Serrage du couvre-disque de frein arrière
	Serrage du couvercle de l'étrier de frein arrière

N.B.

Concernant le couple de serrage, voir "COUPLE DE SERRAGE" à la page 2-13.

NETTOYAGE ET REMISAGE

NETTOYAGE

Un nettoyage fréquent du véhicule préservera son apparence, maintiendra ses performances et augmentera la durée de vie de ses composants.

1. Avant de procéder au nettoyage, bloquer la sortie du silencieux pour éviter toute pénétration d'eau. Un sachet en plastique retenu par un élastique fera l'affaire.
2. Si le moteur est encrassé par de l'huile, appliquer un produit dégraissant avec un pinceau. Éviter tout contact avec la chaîne de transmission, les pignons ou les axes de roue.
3. Éliminer la saleté au tuyau d'arrosage. Ne pas utiliser une pression d'eau excessive.

ATTENTION

Ne pas utiliser de nettoyeurs à haute pression ou à vapeur. Ceux-ci peuvent provoquer des pannes en raison de l'entrée d'eau.

4. Après avoir nettoyé les saletés à l'aide d'un tuyau d'arrosage, laver toutes les surfaces avec de l'eau tiède et un détergent doux. Une brosse à dents convient parfaitement pour nettoyer les parties difficiles d'accès.
5. Rincer le au tuyau d'arrosage à l'eau claire et sécher les surfaces à l'aide d'une serviette ou d'un chiffon doux.
6. Sécher immédiatement la chaîne de transmission à l'aide d'une serviette en papier et la lubrifier afin de la protéger contre la rouille.
7. Nettoyer la selle à l'aide d'un produit de nettoyage pour similicuir afin de conserver intacts la souplesse et le lustre de la housse.
8. Une cire pour carrosserie peut être utilisée pour toutes les surfaces peintes et chromées. Éviter d'utiliser une cire contenant des abrasifs, ceux-ci pouvant rayer les surfaces.
9. Une fois le nettoyage terminé, mettre le moteur en marche et le laisser chauffer pendant plusieurs minutes.

REMISAGE

Si le véhicule doit être remisé pour 60 jours ou plus, il convient de prendre certaines précautions pour éviter tout endommagement. Après un nettoyage complet du véhicule, le préparer comme suit pour le remisage:

1. Remplir le réservoir de carburant d'essence.
2. Retirer la bougie, verser une cuillerée d'huile moteur (SAE 10W-40) dans l'orifice de bougie et replacer la bougie. Enfoncer le coupe-circuit du moteur, en appuyant sur la pédale de kick, lancer le moteur afin de répartir l'huile sur les parois du cylindre.
3. Retirer la chaîne de transmission, la nettoyer soigneusement à l'aide d'un solvant, puis la graisser. Remettre en place la chaîne de transmission ou la conserver dans un sachet en plastique (attaché au cadre pour éviter de l'égarer).
4. Lubrifier tous les câbles.
5. Soulever le cadre du véhicule afin de surélever les deux roues.
6. Couvrir la sortie du pot d'échappement d'un sachet en plastique pour empêcher la pénétration d'humidité.
7. Si le véhicule doit être remisé dans un endroit humide ou exposé à l'air marin, enduire les surfaces métalliques d'une fine couche d'huile. Ne pas enduire d'huile la selle et les parties en caoutchouc.

N.B.

Effectuer toutes les réparations nécessaires avant de remisé le véhicule.

CARACTERISTIQUES

CARACTERISTIQUES GENERALES	2-1
CARACTERISTIQUES DU MOTEUR	2-2
CARACTERISTIQUES DU CHÂSSIS	2-8
CARACTERISTIQUES ELECTRIQUES.....	2-12
COUPLE DE SERRAGE	2-13
SPECIFICATIONS GENERALES DE COUPLE DE SERRAGE	2-13
COUPLES DE SERRAGE DU MOTEUR	2-14
COUPLES DE SERRAGE DE CHÂSSIS	2-18
POINTS DE LUBRIFICATION ET TYPES DE LUBRIFIANTS	2-22
MOTEUR	2-22
CHASSIS.....	2-24
TABLEAU ET DIAGRAMMES DU CIRCUIT DE LUBRIFICATION.....	2-27
DIAGRAMMES DE LUBRIFICATION.....	2-27
DIAGRAMME D'ACHEMINEMENT DES CABLES	2-35

CARACTERISTIQUES GENERALES

CARACTERISTIQUES GENERALES

Modèle

Modèle	1SM5 (USA) (CAN) 1SM6 (EUR) 1SM7 (JPN) 1SM8 (AUS) (NZL) (ZAF)
--------	--

Dimensions

Longueur hors tout	2165 mm (85.2 in) (USA) (CAN) (AUS) (NZL) (ZAF)
	2170 mm (85.4 in) (EUR) (JPN)
Largeur hors tout	825 mm (32.5 in)
Hauteur hors tout	1280 mm (50.4 in) (USA) (CAN) (EUR) (JPN) 1275 mm (50.2 in) (AUS) (NZL) (ZAF)
Hauteur de la selle	965 mm (38.0 in) (USA) (CAN) (EUR) (JPN) 960 mm (37.8 in) (AUS) (NZL) (ZAF)
Empattement	1475 mm (58.1 in)
Garde au sol	325 mm (12.8 in) (USA) (CAN) (AUS) (NZL) (ZAF) 330 mm (13.0 in) (EUR) (JPN)

Poids

Poids à vide	105 kg (231 lb)
--------------	-----------------

CARACTERISTIQUES DU MOTEUR

CARACTERISTIQUES DU MOTEUR

Moteur

Type de moteur	Refroidissement par liquide, 4 temps, DACT
Cylindrée	250 cm ³
Disposition du ou des cylindres	Monocylindre
Alésage × course	77.0 × 53.6 mm (3.0 × 2.1 in)
Taux de compression	13.5:1
Système de démarrage	Kick

Carburant

Carburant recommandé	Supercarburant sans plomb exclusivement
Capacité du réservoir	7.5 L (1.98 US gal, 1.65 Imp.gal)

Huile moteur

Système de graissage	Carter humide
Marque recommandée	YAMALUBE
Type	SAE 10W-30, SAE 10W-40, SAE 10W-50, SAE 15W-40, SAE 20W-40 ou SAE 20W-50
Classification d'huile moteur recommandée	API Service de type SG et au-delà/JASO MA
Quantité d'huile moteur	
Quantité (lors du démontage)	0.90 L (0.95 US qt, 0.79 Imp.qt)
Avec remplacement de l'élément du filtre à huile	0.73 L (0.77 US qt, 0.64 Imp.qt)
Sans remplacement de l'élément du filtre à huile	0.71 L (0.75 US qt, 0.62 Imp.qt)

Filtre à huile

Type de filtre	Papier
----------------	--------

Pompe

Type de pompe	Trochoïde
Jeu entre rotor intérieur et rotor extérieur	Inférieur à 0.150 mm (0.0059 in)
Limite	0.20 mm (0.0079 in)
Jeu entre rotor extérieur et corps de la pompe à huile	0.13–0.18 mm (0.0051–0.0071 in)
Limite	0.24 mm (0.0094 in)
Jeu entre corps de pompe et rotor extérieur et rotor intérieur	0.06–0.11 mm (0.0024–0.0043 in)
Limite	0.17 mm (0.0067 in)

Refroidissement

Capacité du radiateur (circuit compris)	1.00 L (1.06 US qt, 0.88 Imp.qt)
Capacité du radiateur	0.58 L (0.61 US qt, 0.51 Imp.qt)
Pression d'ouverture du bouchon de radiateur	108–137 kPa (1.08–1.37 kg/cm ² , 15.7–19.9 psi)
Faisceau de radiateur	
Largeur	112.6 mm (4.43 in)
Hauteur	235.0 mm (9.25 in)
Profondeur	28.0 mm (1.10 in)
Pompe	
Type de pompe	Pompe centrifuge

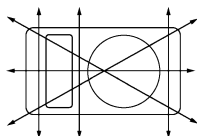
Bougie

Fabricant/modèle	NGK/LMAR8G
Écartement des électrodes	0.7–0.8 mm (0.028–0.031 in)

CARACTERISTIQUES DU MOTEUR

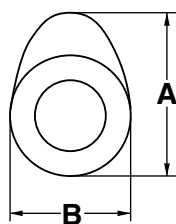
Culasse

Volume	12.07–12.87 cm ³ (0.74–0.79 cu.in)
Déformation maximum	0.05 mm (0.0020 in)



Arbre

Système d'entraînement	Entraînement par chaîne (gauche)
Diamètre intérieur de chapeau d'arbre	22.000–22.021 mm (0.8661–0.8670 in)
Diamètre de tourillon d'arbre	21.959–21.972 mm (0.8645–0.8650 in)
Jeu entre tourillon d'arbre	0.028–0.062 mm (0.0011–0.0024 in)
Dimensions de came	
Admission A	31.730–31.830 mm (1.2492–1.2531 in)
Limite	31.630 mm (1.2453 in)
Admission B	22.450–22.550 mm (0.8839–0.8878 in)
Limite	22.350 mm (0.8799 in)
Échappement A	33.370–33.470 mm (1.3138–1.3177 in)
Limite	33.270 mm (1.3098 in)
Échappement B	25.211–25.311 mm (0.9926–0.9965 in)
Limite	25.111 mm (0.9886 in)



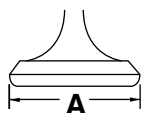
Déformation maximum d'arbre à cames	0.030 mm (0.0012 in)
-------------------------------------	----------------------

Chaîne de distribution

Type de réglage de la tension	Automatique
-------------------------------	-------------

Soupape, siège de soupape, guide de soupape

Jeu de soupape (à froid)	
Admission	0.12–0.19 mm (0.0047–0.0075 in)
Échappement	0.17–0.24 mm (0.0067–0.0094 in)
Dimensions des soupapes	
Diamètre de tête de soupape A (admission)	30.90–31.10 mm (1.2165–1.2244 in)
Diamètre de tête de soupape A (échappement)	24.90–25.10 mm (0.9803–0.9882 in)

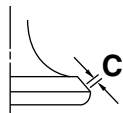


Largeur de portée de soupape B (admission)	1.697 mm (0.0668 in)
Largeur de portée de soupape B (échappement)	1.909 mm (0.0752 in)

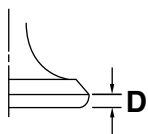


CARACTERISTIQUES DU MOTEUR

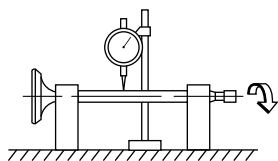
Largeur de siège de soupape C (admission)	0.90–1.10 mm (0.0354–0.0433 in)
Largeur de siège de soupape C (échappement)	0.90–1.10 mm (0.0354–0.0433 in)



Épaisseur de rebord de soupape D (admission)	1.20 mm (0.0472 in)
Épaisseur de rebord de soupape D (échappement)	0.85 mm (0.0335 in)



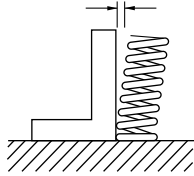
Diamètre de queue de soupape (admission)	4.975–4.990 mm (0.1959–0.1965 in)
Limite	4.945 mm (0.1947 in)
Diamètre de queue de soupape (échappement)	4.460–4.475 mm (0.1756–0.1762 in)
Limite	4.430 mm (0.1744 in)
Diamètre intérieur de guide de soupape (admission)	5.000–5.012 mm (0.1969–0.1973 in)
Limite	5.050 mm (0.1988 in)
Diamètre intérieur de guide de soupape (échappement)	4.500–4.512 mm (0.1772–0.1776 in)
Limite	4.550 mm (0.1791 in)
Jeu entre queue de soupape et guide de soupape (admission)	0.010–0.037 mm (0.0004–0.0015 in)
Limite	0.080 mm (0.0032 in)
Jeu entre queue de soupape et guide de soupape (échappement)	0.025–0.052 mm (0.0010–0.0020 in)
Limite	0.100 mm (0.0039 in)
Déformation de queue de soupape	0.010 mm (0.0004 in)



CARACTERISTIQUES DU MOTEUR

Ressort de soupape

Longueur libre (admission)	36.69 mm (1.44 in)
Limite	35.69 mm (1.41 in)
Longueur libre (échappement)	34.86 mm (1.37 in)
Limite	33.86 mm (1.33 in)
Longueur monté (admission)	31.40 mm (1.24 in)
Longueur monté (échappement)	28.50 mm (1.12 in)
Constante de ressort K1 (admission)	29.65 N/mm (2.99 kgf/mm, 169.30 lbf/in)
Constante de ressort K2 (admission)	39.31 N/mm (4.01 kgf/mm, 222.46 lbf/in)
Constante de ressort K1 (échappement)	23.11 N/mm (2.36 kgf/mm, 131.96 lbf/in)
Constante de ressort K2 (échappement)	30.88 N/mm (3.15 kgf/mm, 176.32 lbf/in)
Force du ressort comprimé monté (admission)	146.00–168.00 N (14.89–17.13 kgf, 32.82–37.77 lbf)
Force du ressort comprimé monté (échappement)	137.00–157.00 N (13.97–16.01 kgf, 30.80–35.29 lbf)
Inclinaison de ressort (admission)	2.5 °/1.6 mm (2.5 °/0.06 in)
Inclinaison de ressort (échappement)	2.5 °/1.5 mm (2.5 °/0.06 in)



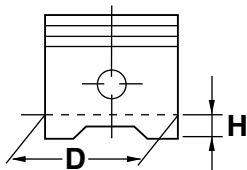
Sens d'enroulement (admission)	Dans le sens des aiguilles d'une montre
Sens d'enroulement (échappement)	Dans le sens des aiguilles d'une montre

Cylindre

Alésage	77.000–77.010 mm (3.0315–3.0319 in)
Limite de conicité	0.050 mm (0.0020 in)
Limite d'ovalisation	0.050 mm (0.0020 in)

Piston

Jeu piston	0.030–0.055 mm (0.0012–0.0022 in)
Limite	0.15 mm (0.006 in)
Diamètre D	76.955–76.970 mm (3.0297–3.0303 in)
Hauteur H	6.0 mm (0.24 in)



Déport	0.00 mm (0.0000 in)
Diamètre intérieur d'alésage d'axe de piston	16.002–16.013 mm (0.6300–0.6304 in)
Limite	16.043 mm (0.6316 in)
Diamètre extérieur d'axe de piston	15.991–16.000 mm (0.6296–0.6299 in)
Limite	15.971 mm (0.6288 in)

CARACTERISTIQUES DU MOTEUR

Segments

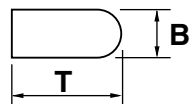
Segment de feu

Type de segment

Cylindrique

Dimensions (B × T)

0.90 × 2.70 mm (0.04 × 0.11 in)



Ecartement des becs (segment monté)

0.15–0.25 mm (0.0059–0.0098 in)

Limite

0.50 mm (0.0197 in)

Jeu latéral dans la gorge

0.030–0.065 mm (0.0012–0.0026 in)

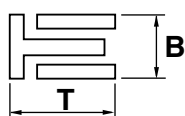
Limite

0.120 mm (0.0047 in)

Segment racleur

Dimensions (B × T)

1.50 × 2.25 mm (0.06 × 0.89 in)



Ecartement des becs (segment monté)

0.10–0.35 mm (0.0039–0.0138 in)

Vilebrequin

Largeur A

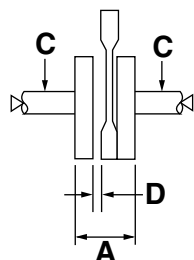
55.95–56.00 mm (2.203–2.205 in)

Déformation C maximum

0.030 mm (0.0012 in)

Jeu latéral D de tête de bielle

0.150–0.450 mm (0.0059–0.0177 in)



Balancier

Entraînement de balancier

Engrenage

Embrayage

Type d'embrayage

Humide, multidisque

Système de débrayage

Poussée interne par came

Garde du levier d'embrayage

7.0–12.0 mm (0.28–0.47 in)

Epaisseur des disques garnis

2.90–3.10 mm (0.114–0.122 in)

Limite d'usure

2.85 mm (0.112 in)

Nombre de disques

9 pièces

Epaisseur des disques lisses

1.10–1.30 mm (0.043–0.051 in)

Nombre de disques

8 pièces

Déformation maximum

0.10 mm (0.0039 in)

Longueur libre des ressorts d'embrayage

45.00 mm (1.77 in)

Hauteur minimum

44.00 mm (1.73 in)

Nombre de ressorts

5 pièces

Limite de déformation de la tige

0.10 mm (0.0039 in)

CARACTERISTIQUES DU MOTEUR

Transmission

Type de boîte de vitesses	Prise constante, 5 rapports
Système de réduction primaire	Engrenage droit
Taux de réduction primaire	3.353 (57/17)
Transmission finale	Chaîne
Taux de réduction secondaire	3.846 (50/13)
Commande	Au pied gauche
Rapport de démultiplication	
1 ^{re}	2.143 (30/14)
2 ^e	1.750 (28/16)
3 ^e	1.444 (26/18)
4 ^e	1.222 (22/18)
5 ^e	1.042 (25/24)

Mécanisme de sélection

Type de mécanisme de sélection	Tambour de sélection et axe de commande
Déformation maximum de barre de guidage de fourchette de sélection	0.050 mm (0.0020 in)
Épaisseur de fourchette de sélection	4.85 mm (0.1909 in)

Dispositif de décompression

Type de dispositif	Décompression automatique
--------------------	---------------------------

Filtre à air

Élément du filtre à air	Élément de type humide
Grade de l'huile de filtre	Huile de filtre

Pompe

Type de pompe	Partie électrique
---------------	-------------------

Injecteur de carburant

Modèle/quantité	30NA-FZ31/1
Résistance	12 Ω

Corps de papillon d'accélération

Type / quantité	30RA-A71S/1
Repère d'identification	1SM5 10
Pression dans le circuit de carburant	324.0 kPa (3.24 kgf/cm ² , 47.0 psi)

Capteur de position de papillon des gaz

Résistance	6.30 k Ω
Tension de sortie (au ralenti)	0.5 V

Capteur du système d'injection

Résistance de capteur de position de vilebrequin	248–372 Ω
Tension de sortie du capteur de pression d'air admis	3.57–3.71 V à 101.3 kPa
Résistance du capteur de température d'air admis	290–390 Ω à 80 °C (176 °F)
Résistance du capteur de température du liquide de refroidissement	2.51–2.78 k Ω à 20 °C (68 °F) 210–221 Ω à 100 °C (212 °F)

Conditions du ralenti

Régime de ralenti	1900–2100 tr/mn
Température d'eau	70–80 °C (158–176 °F)
Température d'huile	55–65 °C (131–149 °F)
Garde de la poignée des gaz	3.0–5.0 mm (0.12–0.20 in)

CARACTERISTIQUES DU CHÂSSIS

CARACTERISTIQUES DU CHÂSSIS

Châssis

Type de cadre	Simple berceau dédoublé
Angle de chasse	27.08 ° (USA) (CAN) (AUS) (NZL) (ZAF) 26.83 ° (EUR) 27.00 ° (JPN)
Chasse	118 mm (4.6 in) (USA) (CAN) (EUR) 119 mm (4.7 in) (JPN) (AUS) (NZL) (ZAF)

Roue avant

Type de roue	Roue à rayons
Taille de jante	21 × 1.60
Matériau de jante	Aluminium
Débattement de roue	310 mm (12.2 in)
Limite du faux-rond de rotation de roue	2.0 mm (0.08 in)
Limite du voile de roue	2.0 mm (0.08 in)
Limite du cintrage de l'axe de la roue	0.50 mm (0.02 in)

Roue arrière

Type de roue	Roue à rayons
Taille de jante	19 × 1.85
Matériau de jante	Aluminium
Débattement de roue	315 mm (12.4 in)
Limite du faux-rond de rotation de roue	2.0 mm (0.08 in)
Limite du voile de roue	2.0 mm (0.08 in)
Limite du cintrage de l'axe de la roue	0.50 mm (0.02 in)

Pneu avant

Type	Avec chambre
Taille	80/100-21 51M
Fabricant/modèle	BRIDGESTONE/M403A (USA) (CAN) (AUS) (NZL) (ZAF) PIRELLI/MID SOFT 32 (EUR) DUNLOP/MX52F (JPN)

Pneu arrière

Type	Avec chambre
Taille	100/90-19 57M
Fabricant/modèle	BRIDGESTONE/M404 (USA) (CAN) (AUS) (NZL) (ZAF) PIRELLI/MID SOFT 32 (EUR) DUNLOP/MX52 (JPN)

Pression de gonflage (contrôlée les pneus froids)

Avant	100 kPa (1.00 kgf/cm ² , 15 psi)
Arrière	100 kPa (1.00 kgf/cm ² , 15 psi)

CARACTERISTIQUES DU CHÂSSIS

Frein avant

Type	Frein monodisque
Commande	À la main droite
Frein à disque avant	
Diamètre extérieur du disque × épaisseur	250 × 3.0 mm (9.8 × 0.12 in)
Épaisseur minimum de disque de frein	2.5 mm (0.10 in)
Épaisseur de garniture de plaquette de frein (côté intérieur)	4.4 mm (0.17 in)
Limite	1.0 mm (0.04 in)
Épaisseur de garniture de plaquette de frein (côté extérieur)	4.4 mm (0.17 in)
Limite	1.0 mm (0.04 in)
Diamètre intérieur de maître cylindre	9.52 mm (0.37 in)
Diamètre intérieur de cylindre d'étrier	22.65 mm × 2 (0.89 in × 2)
Liquide de frein spécifié	DOT 4

Frein arrière

Type	Frein monodisque
Commande	Au pied droit
Frein à disque arrière	
Diamètre extérieur du disque × épaisseur	245 × 4.0 mm (9.6 × 0.16 in)
Épaisseur minimum de disque de frein	3.5 mm (0.14 in)
Déformation maximum de disque de frein	0.15 mm (0.0059 in)
Épaisseur de garniture de plaquette de frein (côté intérieur)	6.4 mm (0.25 in)
Limite	1.0 mm (0.04 in)
Épaisseur de garniture de plaquette de frein (côté extérieur)	6.4 mm (0.25 in)
Limite	1.0 mm (0.04 in)
Diamètre intérieur de maître cylindre	11.0 mm (0.43 in)
Diamètre intérieur de cylindre d'étrier	25.40 mm × 1 (1.00 in × 1)
Liquide de frein spécifié	DOT 4

Direction

Type de roulement de direction	Roulement
Angle du centre au blocage (gauche)	43.0 °
Angle du centre au blocage (droit)	43.0 °

Suspension avant

Type	Fourche télescopique
Type de ressort/amortisseur	Ressort hélicoïdal / amortisseur hydraulique
Débattement de fourche	310.0 mm (12.20 in)
Longueur libre de ressort de fourche	497.0 mm (19.57 in)
Limite	492.0 mm (19.37 in)
Longueur mont	497.0 mm (19.57 in)
Raideur du ressort K1	4.70 N/mm (0.48 kgf/mm, 26.84 lbf/in) (USA) (CAN) 4.60 N/mm (0.47 kgf/mm, 26.27 lbf/in) (EUR) (JPN) (AUS) (NZL) (ZAF)
Course du ressort K1	0.0–310.0 mm (0.00–12.20 in)
Diamètre extérieur de tube de fourche	48 mm (1.9 in)
Limite du cintrage de tube de fourche	0.2 mm (0.01 in)
Ressort optionnel disponible	Oui
Huile recommandée	Huile de suspension S1

CARACTERISTIQUES DU CHÂSSIS

Quantité	531.0 cm ³ (17.95 US oz, 18.73 Imp.oz) (USA) (CAN) 551.0 cm ³ (18.63 US oz, 19.43 Imp.oz) (EUR) (JPN) (AUS) (NZL) (ZAF)
Positions de réglage d'amortissement à la détente	
* Position dans laquelle le dispositif de réglage est serré à la main	
Minimum	Dévisser de 20 déclics.*
Standard	Dévisser de 12 déclics.* (USA) (CAN) Dévisser de 8 déclics.* (EUR) (JPN) (AUS) (NZL) (ZAF)
Maximum (dure)	Serrer à la main.
Positions de réglage d'amortissement à la compression	
* Position dans laquelle le dispositif de réglage est serré à la main	
Minimum	Dévisser de 20 déclics.*
Standard	Dévisser de 10 déclics.* (USA) (CAN) Dévisser de 6 déclics.* (EUR) (JPN) (AUS) (NZL) (ZAF)
Maximum (dure)	Serrer à la main.
Suspension arrière	
Type	Bras oscillant (suspension à bras)
Type de ressort/amortisseur à gaz	Ressort hélicoïdal / amortisseur hydraulique et à gaz
Débattement de l'ensemble amortisseur arrière	132.0 mm (5.20 in)
Longueur libre	275.0 mm (10.83 in)
Raideur du ressort K1	56.00 N/mm (5.71 kgf/mm, 319.76 lbf/in) (USA) (CAN) 54.00 N/mm (5.51 kgf/mm, 308.34 lbf/in) (EUR) (JPN) (AUS) (NZL) (ZAF)
Course du ressort K1	0.0–150.0 mm (0.00–5.91 in)
Ressort optionnel disponible	Oui
Pression de gaz / air (STD)	980 kPa (9.8 kgf/cm ² , 139.4 psi)
Longueur du ressort monté	
Minimum	Position à laquelle le ressort est tourné à 1.5 mm (0.06 in) de sa longueur libre.
Standard	Position à laquelle le ressort est tourné à 10 mm (0.39 in) de sa longueur libre.
Maximum	Position à laquelle le ressort est tourné à 18 mm (0.71 in) de sa longueur libre.
Positions de réglage d'amortissement à la détente	
* Position dans laquelle le dispositif de réglage est serré à la main	
Minimum	Dévisser de 30 déclics.*
Standard	Dévisser de 14 déclics.*
Maximum	Serrer à la main.

CARACTERISTIQUES DU CHÂSSIS

Réglage de l'amortissement à la compression

(pour un amortissement rapide)

* Position dans laquelle le dispositif de réglage est serré à la main

Minimum

Dévisser 2 tour*

Standard

Dévisser 1-1/3 tour* (USA) (CAN)

Dévisser 1-1/8 tour* (EUR) (JPN) (AUS) (NZL)
(ZAF)

Maximum

Serrer à la main.

Réglage de l'amortissement à la compression

(pour un amortissement lent)

* Position dans laquelle le dispositif de réglage est serré à la main

Minimum

Dévisser de 20 déclics.*

Standard

Dévisser de 10 déclics.*

Maximum

Serrer à la main.

Bras oscillant

Limite de jeu à l'extrémité du bras oscillant (radial) 1.0 mm (0.04 in)

Limite de jeu à l'extrémité du bras oscillant (axial) 0.2–0.9 mm (0.01–0.04 in)

Chaîne de transmission

Type / fabricant

520DMA2-SDH/DAIDO

Nombre de maillons

114

Tension de la chaîne de transmission

50–60 mm (1.97–2.36 in)

Longueur limite de 15 maillons

242.9 mm (9.56 in)

CARACTERISTIQUES ELECTRIQUES

CARACTERISTIQUES ELECTRIQUES

Tension

Tension du système électrique 12 V

Système d'allumage

Système d'allumage TCI
Système de correction d'avance Numérique
Avance 10.0 ° à 2000 tr/mn

Boîtier de commande électronique (ECU)

Modèle/fabricant 1SM4/YAMAHA (USA) (CAN)
1SM5/YAMAHA (EUR) (AUS) (NZL) (ZAF)
1SM6/YAMAHA (JPN)

Bobine d'allumage

Longueur d'étincelle d'allumage minimum 6.0 mm (0.24 in)
Résistance du primaire de la bobine 2.16–2.64 Ω
Résistance du secondaire de la bobine 8.64–12.96 k Ω

Alternateur

Sortie standard 14.0 V, 95 W à 5000 tr/mn
Résistance de la bobine de stator 0.624–0.936 Ω

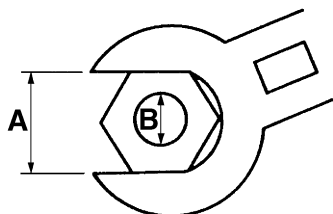
Rectifier/regulator

Type de régulateur Par court-circuit semi-conducteur
Tension régulée 14.1–14.9 V
Capacité du redresseur (CC) 23.0 A

COUPLE DE SERRAGE

SPECIFICATIONS GENERALES DE COUPLE DE SERRAGE

Ce tableau spécifie les couples de serrage des attaches standard avec un pas de filetage ISO standard. Les spécifications de couple de serrage pour les composants ou ensembles spéciaux sont indiquées dans chaque chapitre de ce manuel. Pour éviter toute déformation, serrer les ensembles à plusieurs attaches en procédant en croix, par étapes progressives, jusqu'à ce que le couple de serrage spécifié soit atteint. Sauf indication contraire, les spécifications de couple de serrage s'entendent pour des filets propres et secs. Les éléments doivent être à température ambiante.



- A. Distance entre les plats
- B. Diamètre extérieur du filet






A (écrou)	B (vis)	Couples de serrage généraux		
		Nm	m·kgf	ft·lbf
10 mm	6 mm	6	0.6	4.3
12 mm	8 mm	15	1.5	11
14 mm	10 mm	30	3.0	22
17 mm	12 mm	55	5.5	40
19 mm	14 mm	85	8.5	61
22 mm	16 mm	130	13.0	94

COUPLE DE SERRAGE





COUPLES DE SERRAGE DU MOTEUR

N.B.










Le couple de serrage des parties marquées  doit être vérifié après le rodage ou avant chaque course.

ELEMENT	Di- amètre du filet	Qté	COUPLE DE SERRAGE	Re- marques
Vis de chapeau d'arbre à cames	M6	8	10 Nm (1.0 m·kgf, 7.2 ft·lbf)	
Bouchon plein de culasse	M12	1	28 Nm (2.8 m·kgf, 20 ft·lbf)	
Bougie	M10	1	13 Nm (1.3 m·kgf, 9.4 ft·lbf)	
Goujon de culasse	M6	2	7 Nm (0.7 m·kgf, 5.1 ft·lbf)	
Goujon de culasse (tube d'échappement)	M8	2	15 Nm (1.5 m·kgf, 11 ft·lbf)	
Vis de culasse	M9	4	33 Nm (3.3 m·kgf, 24 ft·lbf)	
Écrous de culasse	M6	2	10 Nm (1.0 m·kgf, 7.2 ft·lbf)	
Vis de couvre-culasse	M6	2	10 Nm (1.0 m·kgf, 7.2 ft·lbf)	
Vis de cylindre	M6	1	10 Nm (1.0 m·kgf, 7.2 ft·lbf)	
Boulon de contrôle de la pression d'huile	M6	1	10 Nm (1.0 m·kgf, 7.2 ft·lbf)	
Vis de plaque de contrepoids d'arbre d'équilibrage de vilebrequin	M6	2	10 Nm (1.0 m·kgf, 7.2 ft·lbf)	
Écrou de pignon mené du balancier	M14	1	50 Nm (5.0 m·kgf, 36 ft·lbf)	
Écrou de balancier	M10	1	38 Nm (3.8 m·kgf, 27 ft·lbf)	
Plaque de butée de patin de chaîne de distribution (côté échappement)	M6	1	10 Nm (1.0 m·kgf, 7.2 ft·lbf)	
Boulon capuchon du tendeur de chaîne de distribution	M6	1	6 Nm (0.6 m·kgf, 4.3 ft·lbf)	
Vis de tendeur de chaîne de distribution	M6	2	10 Nm (1.0 m·kgf, 7.2 ft·lbf)	
Vis de vidange du liquide de refroidissement	M6	1	10 Nm (1.0 m·kgf, 7.2 ft·lbf)	
Vis de collier à pince de durite de radiateur	M6	8	1.5 Nm (0.15 m·kgf, 1.1 ft·lbf)	
Boulon de radiateur	M6	4	10 Nm (1.0 m·kgf, 7.2 ft·lbf)	
Boulon du tube d'échappement	M6	1	10 Nm (1.0 m·kgf, 7.2 ft·lbf)	
Vis de raccord du tube d'échappement	M6	1	10 Nm (1.0 m·kgf, 7.2 ft·lbf)	
Vis de couvercle de corps de la pompe à eau	M6	4	10 Nm (1.0 m·kgf, 7.2 ft·lbf)	
Vis de pompe à huile	M5	2	5 Nm (0.5 m·kgf, 3.6 ft·lbf)	
Vis de couvercle de pompe à huile	M4	1	2.0 Nm (0.20 m·kgf, 1.4 ft·lbf)	


COUPLE DE SERRAGE

ELEMENT	Di- amètre du filet	Qté	COUPLE DE SERRAGE	Re- marques
Vis de crépine à huile	M6	1	10 Nm (1.0 m·kgf, 7.2 ft·lbf)	
Vis de couvercle du câble des gaz	M5	1	3.5 Nm (0.35 m·kgf, 2.5 ft·lbf)	
Vis de raccord du boîtier d'injection	M6	2	10 Nm (1.0 m·kgf, 7.2 ft·lbf)	
Vis du collier à pince du raccord de boîtier d'injection	M5	1	3.0 Nm (0.30 m·kgf, 2.2 ft·lbf)	
Vis de collier à pince du conduit d'admission d'air	M4	1	3.5 Nm (0.35 m·kgf, 2.5 ft·lbf)	
Vis du boîtier de filtre à air	M6	3	7 Nm (0.7 m·kgf, 5.1 ft·lbf)	
Vis du filtre à air	M6	1	2.0 Nm (0.20 m·kgf, 1.4 ft·lbf)	
Vis de support du guide de filtre à air	M5	8	2.5 Nm (0.25 m·kgf, 1.8 ft·lbf)	
Vis du capuchon du boîtier de filtre à air	M5	1	2.5 Nm (0.25 m·kgf, 1.8 ft·lbf)	
Bouton de démarreur/Vis de ralenti	M12	1	2.1 Nm (0.21 m·kgf, 1.5 ft·lbf)	
Ecrou de câble des gaz (tiré)	M10	1	7 Nm (0.7 m·kgf, 5.1 ft·lbf)	
Ecrou de câble des gaz (retour)	M10	1	7 Nm (0.7 m·kgf, 5.1 ft·lbf)	
Ecrou de réglage du câble d'em- brayage et contre-écrou	M6	1	4.3 Nm (0.43 m·kgf, 3.1 ft·lbf)	
Contre-écrou de câble d'embrayage (côté moteur)	M8	1	7 Nm (0.7 m·kgf, 5.1 ft·lbf)	
Ecrou de tube d'échappement	M8	2	Voir N.B.	
Vis de protection du tube d'échappement	M6	4	10 Nm (1.0 m·kgf, 7.2 ft·lbf)	
Vis de support du tube d'échappe- ment	M8	1	20 Nm (2.0 m·kgf, 14 ft·lbf)	
Vis du cadre et du silencieux (avant)	M8	1	30 Nm (3.0 m·kgf, 22 ft·lbf)	
Vis du cadre et du silencieux (arri- ère)	M8	1	30 Nm (3.0 m·kgf, 22 ft·lbf)	
Vis du collier à pince du tube d'échappement	M8	2	12 Nm (1.2 m·kgf, 8.7 ft·lbf)	
Vis de corps du silencieux	M5	6	8 Nm (0.8 m·kgf, 5.8 ft·lbf)	
Boulon du gicleur d'huile	M5	1	5 Nm (0.5 m·kgf, 3.6 ft·lbf)	
Vis de vidange d'huile moteur	M10	1	20 Nm (2.0 m·kgf, 14 ft·lbf)	
Vis du carter moteur	M6	12	12 Nm (1.2 m·kgf, 8.7 ft·lbf)	
Vis de patte de bridage de câble d'embrayage	M6	2	10 Nm (1.0 m·kgf, 7.2 ft·lbf)	
Vis d'accès axiale du vilebrequin	M36	1	10 Nm (1.0 m·kgf, 7.2 ft·lbf)	
Vis d'accès de repère d'allumage	M14	1	6 Nm (0.6 m·kgf, 4.3 ft·lbf)	

COUPLE DE SERRAGE

ELEMENT	Di- amètre du filet	Qté	COUPLE DE SERRAGE	Re- marques
Bouton du cache de pignon de chaîne de transmission	M6	2	7 Nm (0.7 m·kgf, 5.1 ft·lbf)	
Vis de la retenue de roulement du carter moteur	M6	6	10 Nm (1.0 m·kgf, 7.2 ft·lbf)	
Vis de la retenue de roulement du carter moteur (Vilebrequin)	M8	4	22 Nm (2.2 m·kgf, 16 ft·lbf)	
Gicleur du passage d'huile	M8	1	3.0 Nm (0.30 m·kgf, 2.2 ft·lbf)	
Vis de couvercle d'embrayage	M6	7	10 Nm (1.0 m·kgf, 7.2 ft·lbf)	
Bouchon du couvercle gauche du carter moteur	M6	7	10 Nm (1.0 m·kgf, 7.2 ft·lbf)	
Bouchon du couvercle droit de carter moteur	M6	11	10 Nm (1.0 m·kgf, 7.2 ft·lbf)	
Boulon de cache d'élément de filtre à huile	M6	2	10 Nm (1.0 m·kgf, 7.2 ft·lbf)	
Boulon du guide-rochet de l'arbre de kick	M6	2	12 Nm (1.2 m·kgf, 8.7 ft·lbf)	
Vis de pédale de kick	M8	1	33 Nm (3.3 m·kgf, 24 ft·lbf)	
Vis de noix de pédale de kick	M6	1	7 Nm (0.7 m·kgf, 5.1 ft·lbf)	
Écrou de pignon menant de transmission primaire	M16	1	75 Nm (7.5 m·kgf, 54 ft·lbf)	
Vis du ressort d'appui du plateau de pression	M6	5	10 Nm (1.0 m·kgf, 7.2 ft·lbf)	
Écrou de noix d'embrayage	M16	1	75 Nm (7.5 m·kgf, 54 ft·lbf)	Utiliser une rondelle-frein.
Écrou de pignon menant	M18	1	75 Nm (7.5 m·kgf, 54 ft·lbf)	Utiliser une rondelle-frein.
Segment	M8	1	30 Nm (3.0 m·kgf, 22 ft·lbf)	
Vis de guide de sélection	M6	2	10 Nm (1.0 m·kgf, 7.2 ft·lbf)	
Vis de doigt de verrouillage	M6	1	10 Nm (1.0 m·kgf, 7.2 ft·lbf)	
△ Vis du sélecteur	M6	1	12 Nm (1.2 m·kgf, 8.7 ft·lbf)	
Ecrou du rotor	M12	1	65 Nm (6.5 m·kgf, 47 ft·lbf)	
Vis du stator	M5	3	8 Nm (0.8 m·kgf, 5.8 ft·lbf)	
Boulon du capteur de position de vilebrequin	M6	2	10 Nm (1.0 m·kgf, 7.2 ft·lbf)	
Vis de support du fil d'alternateur	M5	1	8 Nm (0.8 m·kgf, 5.8 ft·lbf)	

COUPLE DE SERRAGE

ELEMENT	Di- amètre du filet	Qté	COUPLE DE SERRAGE	Re- marques
Capteur de température du liquide de refroidissement	M10	1	16 Nm (1.6 m·kgf, 12 ft·lbf)	
Boulon du contacteur de point mort	M5	2	3.5 Nm (0.35 m·kgf, 2.5 ft·lbf)	
Vis du capteur de température d'air admis	M5	1	1.5 Nm (0.15 m·kgf, 1.1 ft·lbf)	
Vis du redresseur/régulateur	M6	2	7 Nm (0.7 m·kgf, 5.1 ft·lbf)	
Vis du boîtier de commande électronique	M5	2	3.8 Nm (0.38 m·kgf, 2.8 ft·lbf)	
Vis de bobine d'allumage	M6	2	7 Nm (0.7 m·kgf, 5.1 ft·lbf)	
Vis de capteur de position du papillon	M5	2	3.4 Nm (0.34 m·kgf, 2.5 ft·lbf)	
Vis du capteur de pression d'air admis	M6	1	5 Nm (0.5 m·kgf, 3.6 ft·lbf)	

N.B. _____

Ecrou de tube d'échappement


Serrer d'abord temporairement les écrous à 13 Nm (1.3 m·kgf, 9.4 ft·lbf). Les resserrer ensuite à 20 Nm (2.0 m·kgf, 14 ft·lbf).

COUPLE DE SERRAGE




COUPLES DE SERRAGE DE CHÂSSIS

N.B.

Le couple de serrage des parties marquées \triangle doit être vérifié après le rodage ou avant chaque course.

	ELEMENT	Di- amètre du filet	Qté	COUPLE DE SERRAGE	Re- marques
\triangle	Vis de support du fourreau et du té supérieur	M8	4	21 Nm (2.1 m·kgf, 15 ft·lbf)	
\triangle	Vis de support du fourreau et du té supérieur	M8	4	21 Nm (2.1 m·kgf, 15 ft·lbf)	
\triangle	Té supérieur et écrou de direction	M24	1	145 Nm (14.5 m·kgf, 105 ft·lbf)	
\triangle	Vis de demi-palier supérieur de guidon	M8	4	28 Nm (2.8 m·kgf, 20 ft·lbf)	
\triangle	Écrou de demi-palier inférieur de guidon	M10	2	40 Nm (4.0 m·kgf, 29 ft·lbf)	
	Vis du coupe-circuit du moteur	M3	1	0.5 Nm (0.05 m·kgf, 0.36 ft·lbf)	
\triangle	Ecrou crénelé inférieur	M28	1	Voir N.B.	
	Fourreau et amortisseur équipé	M51	2	30 Nm (3.0 m·kgf, 22 ft·lbf)	
	Tube plongeur et bague de réglage	M22	2	55 Nm (5.5 m·kgf, 40 ft·lbf)	
	Amortisseur complet et soupape de base	M42	2	28 Nm (2.8 m·kgf, 20 ft·lbf)	
	Bague de réglage de l'amortisseur équipé	M12	2	29 Nm (2.9 m·kgf, 21 ft·lbf)	
	Vis de purge d'air (fourche) et soupape de base	M5	2	1.3 Nm (0.13 m·kgf, 0.94 ft·lbf)	
\triangle	Boulon de protection de fourche	M6	6	5 Nm (0.5 m·kgf, 3.6 ft·lbf)	
\triangle	Boulon de protection de fourche et support de durite de frein	M6	2	9 Nm (0.9 m·kgf, 6.5 ft·lbf)	
	Vis du capuchon de la poignée des gaz	M5	2	3.8 Nm (0.38 m·kgf, 2.8 ft·lbf)	
	Vis de demi-palier de levier d'embrayage	M6	2	5 Nm (0.5 m·kgf, 3.6 ft·lbf)	
	Ecrou de levier d'embrayage	M6	1	4.0 Nm (0.40 m·kgf, 2.9 ft·lbf)	
	Contre-écrou de position de levier d'embrayage	M5	1	4.8 Nm (0.48 m·kgf, 3.5 ft·lbf)	
\triangle	Vis du demi-palier de maître-cylindre de frein avant	M6	2	9 Nm (0.9 m·kgf, 6.5 ft·lbf)	
	Vis du couvercle du réservoir du maître-cylindre de frein avant	M4	2	1.5 Nm (0.15 m·kgf, 1.1 ft·lbf)	
	Axe de pivot du levier de frein avant	M6	1	6 Nm (0.6 m·kgf, 4.3 ft·lbf)	
	Ecrou de pivot du levier de frein avant	M6	1	6 Nm (0.6 m·kgf, 4.3 ft·lbf)	

COUPLE DE SERRAGE

ELEMENT	Di- amètre du filet	Qté	COUPLE DE SERRAGE	Re- marques
Contre-écrou de réglage de position du levier de frein avant	M6	1	5 Nm (0.5 m·kgf, 3.6 ft·lbf)	
△ Vis de patte de bridage de durite de frein avant et téinférieur	M6	1	9 Nm (0.9 m·kgf, 6.5 ft·lbf)	
△ Boulon de raccord de durite de frein avant	M10	2	30 Nm (3.0 m·kgf, 22 ft·lbf)	
△ Vis de fixation d'étrier de frein avant	M8	2	28 Nm (2.8 m·kgf, 20 ft·lbf)	
Goupille de la plaquette de frein avant	M10	1	17 Nm (1.7 m·kgf, 12 ft·lbf)	
Bouchon de la goupille de la plaquette de frein avant	M10	1	2.5 Nm (0.25 m·kgf, 1.8 ft·lbf)	
△ Vis de purge d'étrier de frein avant	M8	1	6 Nm (0.6 m·kgf, 4.3 ft·lbf)	
△ Ecrou d'axe de roue avant	M18	1	115 Nm (11.5 m·kgf, 83 ft·lbf)	
△ Vis de pincement d'axe de roue avant	M8	4	21 Nm (2.1 m·kgf, 15 ft·lbf)	
△ Vis de disque de frein avant	M6	6	12 Nm (1.2 m·kgf, 8.7 ft·lbf)	
△ Vis de disque de frein arrière	M6	6	14 Nm (1.4 m·kgf, 10 ft·lbf)	
△ Vis du support de repose-pied	M10	4	55 Nm (5.5 m·kgf, 40 ft·lbf)	
△ Vis de pédale de frein arrière	M8	1	26 Nm (2.6 m·kgf, 19 ft·lbf)	
Contre-écrou de la position de la pédale de frein arrière	M6	1	6 Nm (0.6 m·kgf, 4.3 ft·lbf)	
△ Vis du maître-cylindre de frein arrière	M6	2	10 Nm (1.0 m·kgf, 7.2 ft·lbf)	
Vis du couvercle du réservoir du maître-cylindre de frein arrière	M4	2	1.5 Nm (0.15 m·kgf, 1.1 ft·lbf)	
△ Boulon de raccord de durite de frein arrière	M10	2	30 Nm (3.0 m·kgf, 22 ft·lbf)	
△ Vis de purge de l'étrier de frein arrière	M8	1	6 Nm (0.6 m·kgf, 4.3 ft·lbf)	
Goupille de plaquette de frein arrière	M10	1	17 Nm (1.7 m·kgf, 12 ft·lbf)	
Bouchon de la goupille de la plaquette de frein arrière	M10	1	2.5 Nm (0.25 m·kgf, 1.8 ft·lbf)	
△ Ecrou d'axe de roue arrière	M22	1	135 Nm (13.5 m·kgf, 98 ft·lbf)	
Boulon de réglage et contre-écrou du tendeur de la chaîne de transmission	M8	2	21 Nm (2.1 m·kgf, 15 ft·lbf)	
△ Écrou de couronne arrière	M8	6	42 Nm (4.2 m·kgf, 30 ft·lbf)	
△ Ecrou (rayon)	—	72	2.5 Nm (0.25 m·kgf, 1.8 ft·lbf)	
△ Vis de couvre-disque de frein arrière	M6	2	10 Nm (1.0 m·kgf, 7.2 ft·lbf)	

COUPLE DE SERRAGE

	ELEMENT	Di- amètre du filet	Qté	COUPLE DE SERRAGE	Re- marques
△	Boulon de la protection de l'étrier de frein arrière	M6	2	7 Nm (0.7 m·kgf, 5.1 ft·lbf)	
△	Vis de montage du moteur (haut)	M10	2	45 Nm (4.5 m·kgf, 33 ft·lbf)	
△	Vis de montage du moteur (côté avant)	M10	1	55 Nm (5.5 m·kgf, 40 ft·lbf)	
△	Vis de montage du moteur (bas)	M10	1	53 Nm (5.3 m·kgf, 38 ft·lbf)	
△	Vis de support de moteur (haut)	M8	4	34 Nm (3.4 m·kgf, 25 ft·lbf)	
△	Vis de support de moteur (avant)	M8	4	34 Nm (3.4 m·kgf, 25 ft·lbf)	
△	Vis du cadre arrière et du cadre	M8	4	32 Nm (3.2 m·kgf, 23 ft·lbf)	
△	Vis du protège-carter (droite)	M6	1	7 Nm (0.7 m·kgf, 5.1 ft·lbf)	
△	Boulon-pivot et écrou	M16	1	85 Nm (8.5 m·kgf, 61 ft·lbf)	
△	Vis supérieure de combiné ressort-amortisseur arrière	M10	1	56 Nm (5.6 m·kgf, 41 ft·lbf)	
△	Vis inférieure de combiné ressort-amortisseur arrière	M10	1	53 Nm (5.3 m·kgf, 38 ft·lbf)	
	Contre-écrou d'amortisseur arrière	M60	1	30 Nm (3.0 m·kgf, 22 ft·lbf)	
△	Vis de bras relais (côté bras oscillant)	M14	1	70 Nm (7.0 m·kgf, 51 ft·lbf)	
△	Vis de bras de raccordement (côté bras relais)	M14	1	80 Nm (8.0 m·kgf, 58 ft·lbf)	
△	Vis de bras de raccordement (côté cadre)	M14	1	80 Nm (8.0 m·kgf, 58 ft·lbf)	
△	Vis de bras oscillant et du support de durite de frein	M5	4	3.5 Nm (0.35 m·kgf, 2.5 ft·lbf)	
	Vis de tension de chaîne de transmission (haut)	M8	1	16 Nm (1.6 m·kgf, 12 ft·lbf)	
	Vis de tension de chaîne de transmission (bas)	M8	1	16 Nm (1.6 m·kgf, 12 ft·lbf)	
	Boulon de support de chaîne de transmission	M6	1	7 Nm (0.7 m·kgf, 5.1 ft·lbf)	
	Ecrou de support de chaîne de transmission	M6	2	7 Nm (0.7 m·kgf, 5.1 ft·lbf)	
	Vis du patin de chaîne de transmission	M5	3	4.0 Nm (0.40 m·kgf, 2.9 ft·lbf)	
△	Vis du cadre arrière et du couvercle gauche	M6	2	7 Nm (0.7 m·kgf, 5.1 ft·lbf)	
△	Vis du réservoir de carburant (avant)	M6	2	7 Nm (0.7 m·kgf, 5.1 ft·lbf)	
	Vis du réservoir de carburant (arrière)	M6	1	9 Nm (0.9 m·kgf, 6.5 ft·lbf)	

COUPLE DE SERRAGE

ELEMENT	Di- amètre du filet	Qté	COUPLE DE SERRAGE	Re- marques
Vis de support de réservoir de carburant (avant)	M6	4	7 Nm (0.7 m·kgf, 5.1 ft·lbf)	
Vis du support de réservoir de carburant (arrière)	M6	2	7 Nm (0.7 m·kgf, 5.1 ft·lbf)	
△ Vis de la pompe à carburant	M5	6	4.0 Nm (0.40 m·kgf, 2.9 ft·lbf)	
Vis du tuyau d'arrivée du carburant	M5	2	3.4 Nm (0.34 m·kgf, 2.5 ft·lbf)	
Vis de la trappe à carburant	M6	2	4.0 Nm (0.40 m·kgf, 2.9 ft·lbf)	
Vis de réservoir de carburant et support de réglage de la selle	M6	1	7 Nm (0.7 m·kgf, 5.1 ft·lbf)	
△ Boulon de selle	M8	2	22 Nm (2.2 m·kgf, 16 ft·lbf)	
△ Vis de cache latéral gauche	M6	1	7 Nm (0.7 m·kgf, 5.1 ft·lbf)	
△ Vis de cache latéral droit	M6	2	7 Nm (0.7 m·kgf, 5.1 ft·lbf)	
△ Vis de cadre et de prise d'air	M6	2	7 Nm (0.7 m·kgf, 5.1 ft·lbf)	
△ Vis de réservoir de carburant et de prise d'air	M6	2	7 Nm (0.7 m·kgf, 5.1 ft·lbf)	
△ Vis de protection du radiateur et de prise d'air	M6	4	7 Nm (0.7 m·kgf, 5.1 ft·lbf)	
△ Vis de garde-boue avant	M6	4	10 Nm (1.0 m·kgf, 7.2 ft·lbf)	
△ Boulon de garde-boue arrière (avant)	M6	4	7 Nm (0.7 m·kgf, 5.1 ft·lbf)	
△ Boulon de garde-boue arrière (arrière)	M6	2	16 Nm (1.6 m·kgf, 12 ft·lbf)	
△ Vis de bavette	—	2	1.3 Nm (0.13 m·kgf, 0.94 ft·lbf)	
△ Boulon de plaque d'identification	M6	1	7 Nm (0.7 m·kgf, 5.1 ft·lbf)	



























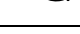







N.B.

1. Serrer d'abord l'écrou crénelé inférieur à 38 Nm (3.8 m·kgf, 27 ft·lbf) à l'aide d'une clé à ergots, puis le desserrer d'un tour.
2. Resserrer l'écrou crénelé inférieur à 7 Nm (0.7 m·kgf, 5.1 ft·lbf).



POINTS DE LUBRIFICATION ET TYPES DE LUBRIFIANTS

POINTS DE LUBRIFICATION ET TYPES DE LUBRIFIANTS

MOTEUR






















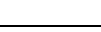









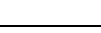
Point de lubrification	Types de lubrifiants
Lèvres de bague d'étanchéité	
Roulement	
Joint torique	
Filets de vis de culasse, selles, rondelles	
Queues de soupape	
Embouts de queue de soupape	
Surface extérieure de poussoir de soupape	
Bossage de came et tourillon	
Surface supérieure de poussoir de soupape	
Tourillon de vilebrequin	
Surfaces de poussée de tête de bielle du vilebrequin	
Surface extérieure de piston	
Surface extérieure d'axe de piston	
Tourillon d'arbre d'équilibrage de vilebrequin (gauche)	
Pièces mobiles du système de décompression	
Arbre de turbine de pompe à eau	
Rotors de pompe à huile (intérieur et extérieur)	
Joint de passage d'huile	
Arbre de pompe à huile	
Pignon de kick et roue à rochet	
Arbre de kick	
Surface intérieure du pignon libre de kick	
Partie de contact entre la roue à rochet et le guide de roue à rochet	
Filetages d'écrou de pignon menant de transmission primaire et surface de contact	
Surface intérieure et surface de l'extrémité du pignon mené de transmission primaire	
Rondelle de tige de poussée d'embrayage	
Surface extérieure de tige de poussée d'embrayage 1	
Surface de poussée de tige de poussée d'embrayage 1	
Surface extérieure de tige de poussée d'embrayage 2	
Surface extérieure de l'arbre de tige de poussée	
Surface intérieure des pignons de la boîte de vitesses (roue et pignon) et collier	
Pignons de la boîte de vitesses (rainure de fourchette de sélection)	
Rainures de tambour	
Surface extérieure du guide de fourchette de sélection et fourchette de sélection	

POINTS DE LUBRIFICATION ET TYPES DE LUBRIFIANTS












Point de lubrification	Types de lubrifiants
Axe de sélecteur	
Pièces mobiles du levier de sélecteur complet	
Joint de couvre-culasse	Three bond No.1215®
Surface de contact du carter moteur	Three bond No.1215®
Passe-fil de stator équipé	Three bond No.1215®

POINTS DE LUBRIFICATION ET TYPES DE LUBRIFIANTS

CHASSIS

Point de lubrification	Types de lubrifiants
Roulement supérieur (tête de fourche)	
Roulements supérieurs et couvercle de la cage de roulement (tête de fourche)	
Roulements inférieurs et lèvres de bague d'étanchéité (tête de fourche)	
Filetages de la colonne de direction et surface de contact des écrous	
Roulement de l'axe de pivot	
Partie du bras oscillant (surface côté entretoise épaulée et roulement de butée)	
Partie du bras oscillant (surface extérieure de l'entretoise épaulée)	
Partie du bras oscillant (lèvre de bague d'étanchéité)	
Surface extérieure de l'axe de pivot	
Roulement de bras relais et lèvres de bague d'étanchéité	
Surface de rondelle de butée du bras relais (deux côtés)	
Surface extérieure de l'entretoise épaulée du bras relais et surface extérieure du boulon	
Filets de vis du bras relais (côté bras oscillant)	
Roulement de raccordement et lèvres de bague d'étanchéité	
Surface extérieure de l'entretoise épaulée du bras de raccordement et surface extérieure du boulon	
Surface extérieure de l'entretoise épaulée du combiné ressort-amortisseur arrière et lèvres du joint cache-poussière (haut)	
Roulement du combiné ressort-amortisseur arrière et lèvres du joint cache-poussière (bas)	
Point de pivot de pédale de frein (joint torique et surface extérieure du boulon)	
Lèvres de bague d'étanchéité de roue avant	
Surface extérieure d'axe de roue avant	
Lèvres de bague d'étanchéité de roue arrière	
Surface extérieure d'axe de roue arrière	
Point de contact de tige de débrayage (maître-cylindre de frein avant)	
Surface extérieure du boulon de levier de frein avant	
Surface de glissement de levier d'embrayage et surface extérieure du boulon	
Extrémité de la position de réglage de levier d'embrayage	
Lèvre en caoutchouc de la bague de levier d'embrayage	
Extrémité du câble d'embrayage (côté levier d'embrayage)	
Surface interne de guide de tube plongeur (poignée des gaz) et extrémité de câble des gaz	
Piston d'étrier de frein avant	
Joint de piston d'étrier de frein avant	
Joint cache-poussière d'étrier de frein avant	

POINTS DE LUBRIFICATION ET TYPES DE LUBRIFIANTS

Point de lubrification	Types de lubrifiants
Surface extérieure du piston de l'étrier de frein avant	
Boulon de goupille et manchon d'étrier de frein avant	
Extrémité de tige de débrayage du maître-cylindre de frein avant	
Kit du maître-cylindre de frein avant	
Piston d'étrier de frein arrière	
Joint de piston d'étrier de frein arrière	
Joint cache-poussière d'étrier de frein arrière	
Surface extérieure du piston de l'étrier de frein arrière	
Boulon de goupille et manchon d'étrier de frein arrière	
Extrémité de tige de débrayage du maître-cylindre de frein arrière	
Kit du maître-cylindre de frein arrière	

POINTS DE LUBRIFICATION ET TYPES DE LUBRIFIANTS

TABLEAU ET DIAGRAMMES DU CIRCUIT DE LUBRIFICATION

TABLEAU ET DIAGRAMMES DU CIRCUIT DE LUBRIFICATION

DIAGRAMMES DE LUBRIFICATION

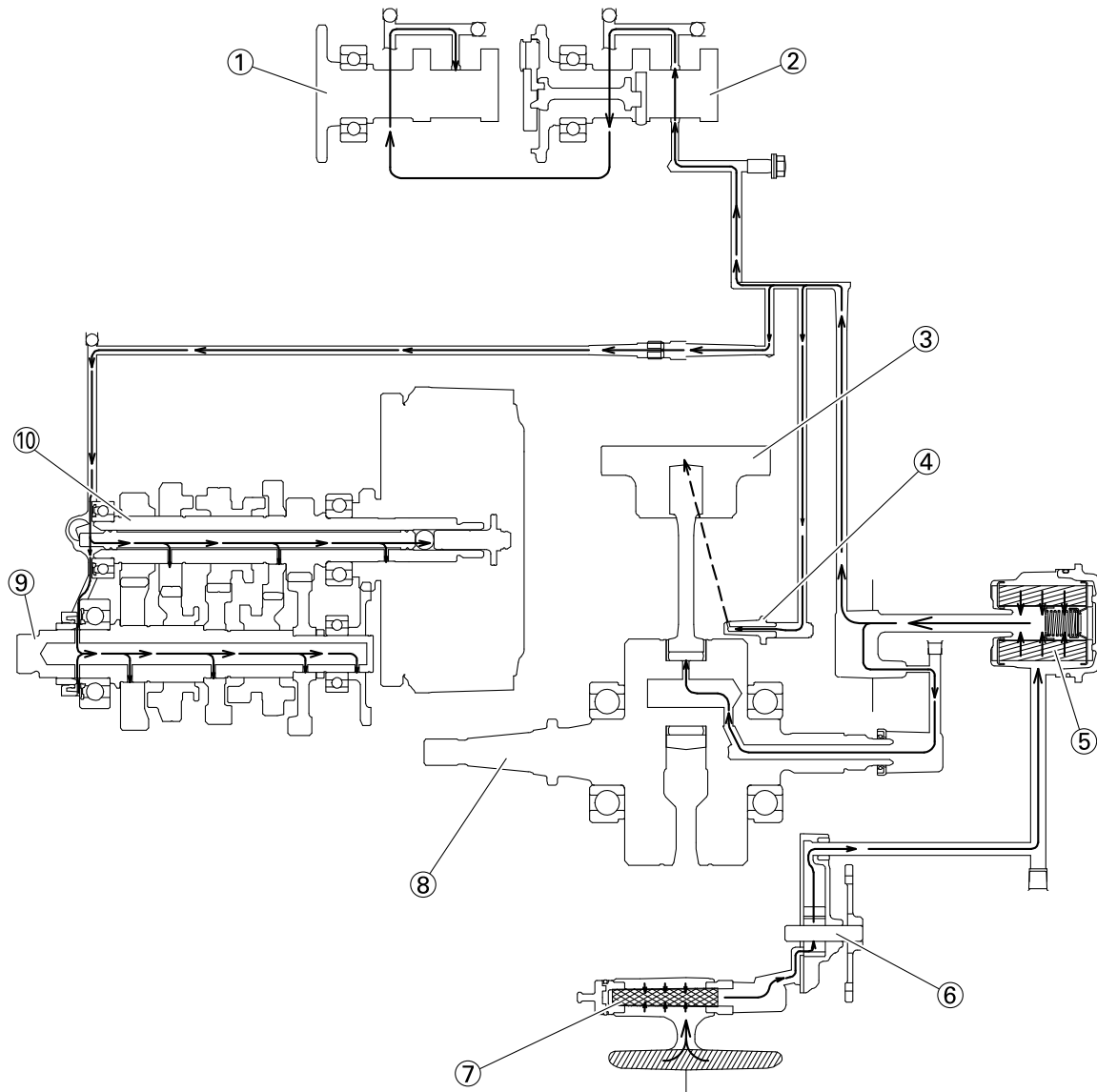


TABLEAU ET DIAGRAMMES DU CIRCUIT DE LUBRIFICATION

1. Arbre à cames d'admission
2. Arbre à cames d'échappement
3. Piston
4. Gicleur d'huile
5. Élément de filtre à huile
6. Pompe à huile
7. Crépine à huile
8. Vilebrequin
9. Arbre secondaire
10. Arbre primaire

TABLEAU ET DIAGRAMMES DU CIRCUIT DE LUBRIFICATION

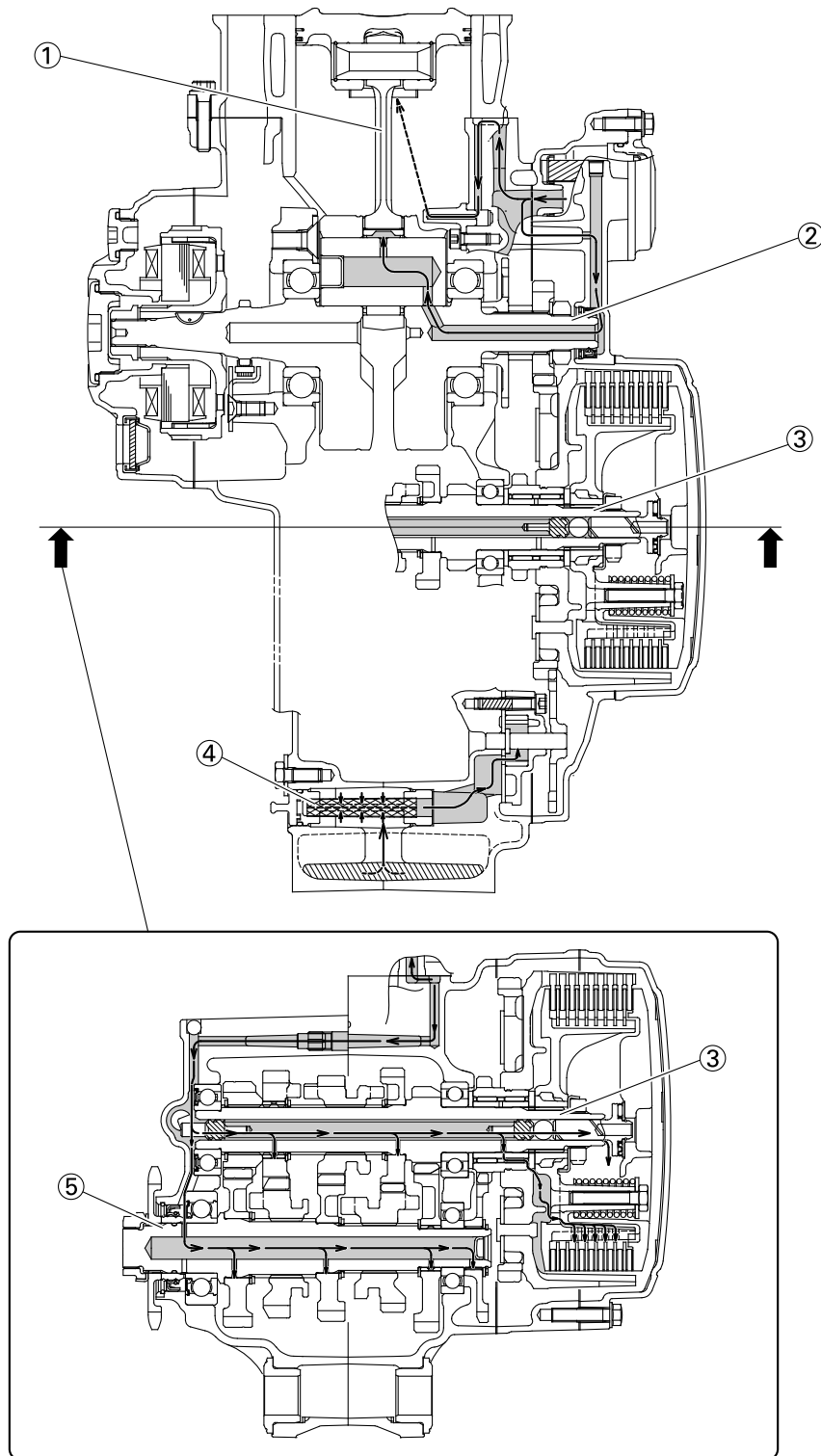


TABLEAU ET DIAGRAMMES DU CIRCUIT DE LUBRIFICATION

1. Bielle
2. Vilebrequin
3. Arbre primaire
4. Crépine à huile
5. Arbre secondaire

TABLEAU ET DIAGRAMMES DU CIRCUIT DE LUBRIFICATION

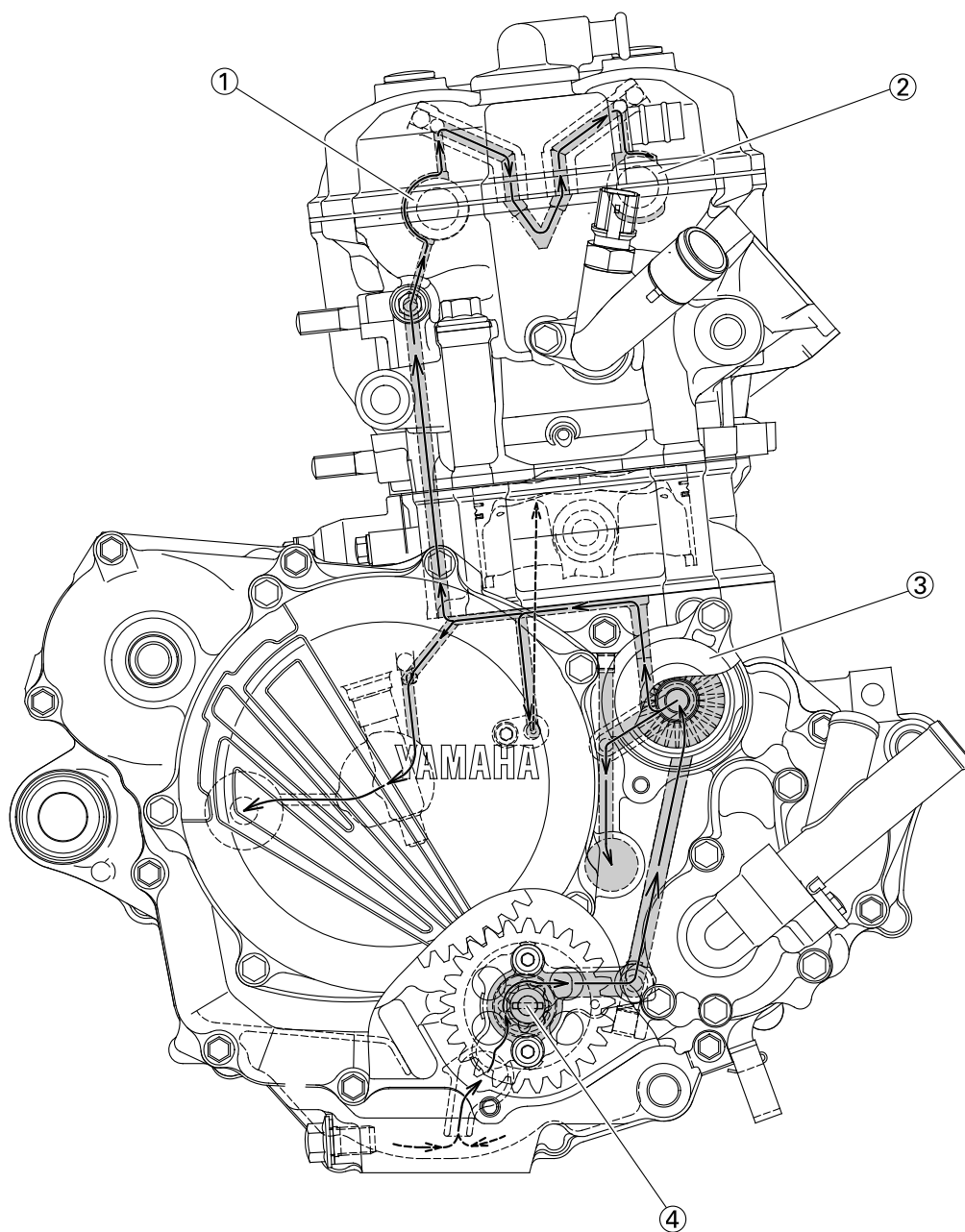


TABLEAU ET DIAGRAMMES DU CIRCUIT DE LUBRIFICATION

1. Arbre à cames d'échappement
2. Arbre à cames d'admission
3. Élément de filtre à huile
4. Pompe à huile

TABLEAU ET DIAGRAMMES DU CIRCUIT DE LUBRIFICATION

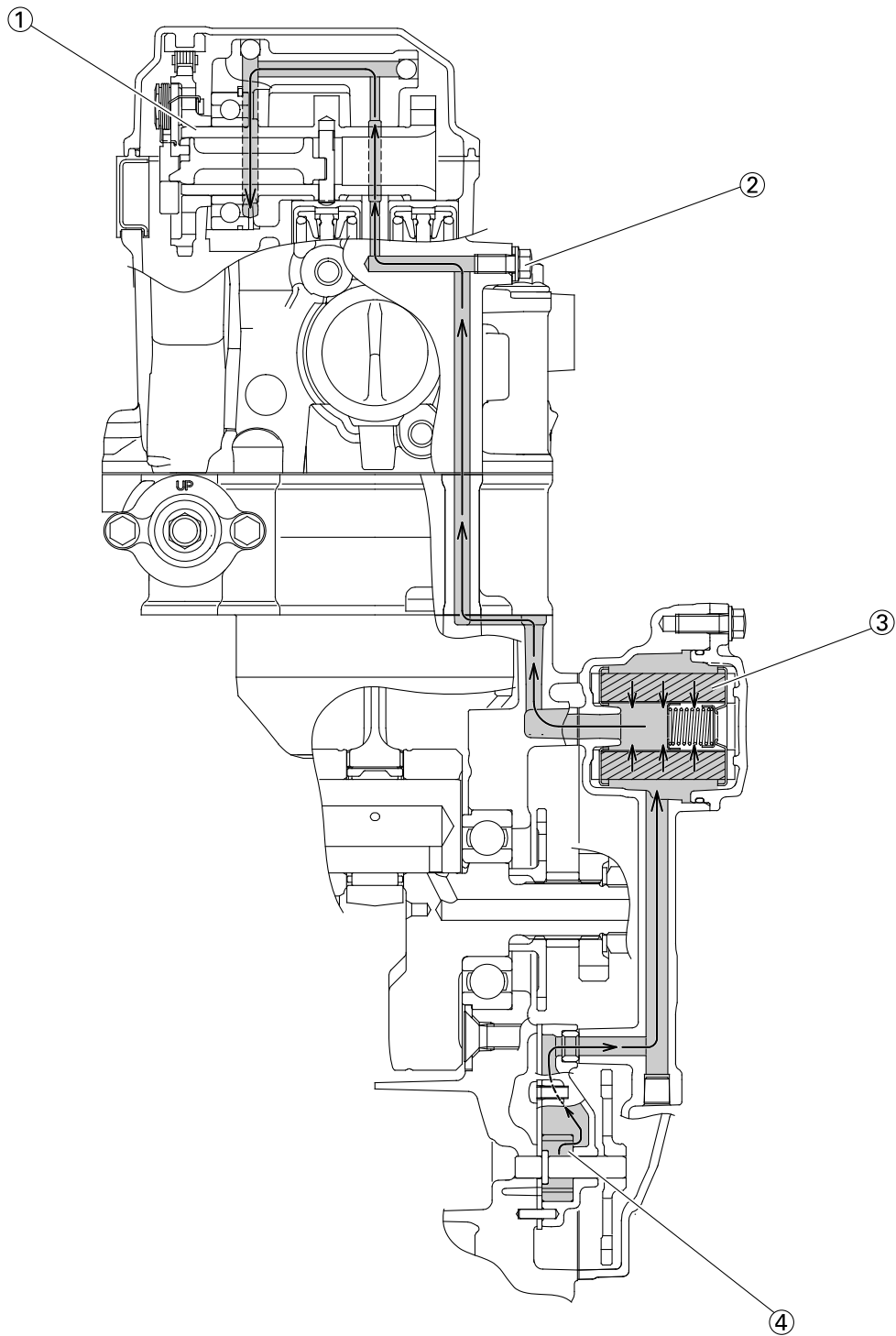


TABLEAU ET DIAGRAMMES DU CIRCUIT DE LUBRIFICATION

1. Arbre à cames
2. Boulon de contrôle de la pression d'huile
3. Élément de filtre à huile
4. Pompe à huile

DIAGRAMME D'ACHEMINEMENT DES CABLES

1. Câble d'embrayage
 2. Câble des gaz (tiré)
 3. Câble des gaz (retour)
 4. Support de câble
 5. Fil du coupe-circuit du moteur
 6. Couple
 7. Coupleur de connexion de pièce en option
 8. Support
 9. Fiche rapide du coupe-circuit du moteur
 10. Coupleur de redresseur/régulateur
 11. Bouton de démarreur/vis de ralenti
 12. Fil du contacteur de point mort
 13. Couvercle de carter moteur
 14. Fil de l'alternateur
 15. Support avant de moteur
 16. Durite du radiateur
 17. Protection de coupleur
 18. Bras de tension
 19. Fil du redresseur/régulateur
 20. Faisceau de fils principal
 21. Rail de réservoir
 22. Radiateur
 23. Durites de mise à l'air de la culasse
 24. Durite de mise à l'air du radiateur
 25. Tube descendant
 26. Carter
- A. Faire passer le fil du coupe-circuit du moteur entre le cadre et le support de câble.
- B. Faire passer le fil du coupe-circuit du moteur entre le coupleur pour connecter la pièce optionnelle et le cadre, à l'endroit où le faisceau de fils principal doit faire face à l'extérieur du véhicule.
- C. Insérer le coupleur pour connecter la pièce optionnelle dans le connecteur et le fixer au support.
- D. Insérer et fixer le coupleur du coupe-circuit du moteur dans le support.
- E. Insérer et fixer le coupleur de redresseur/régulateur dans le support.
- F. Faire passer le fil d'alternateur à l'avant du véhicule au-delà du bouton de démarreur/de la vis de ralenti et à l'arrière du véhicule au-delà du radiateur. Aucun pincement n'est autorisé entre le radiateur et le bras de tension.
- G. 70 mm (2.76 in)
- H. Aligner le fil de contacteur de point mort avec le couvercle de carter moteur sans affaissement.
- I. Aligner le fil d'alternateur avec le câble d'embrayage sans affaissement.
- J. Faire passer le fil de contacteur de point mort à l'intérieur du support de moteur avant (côté du véhicule).
- K. Fixer le câble d'embrayage et le fil d'alternateur à l'aide du collier de serrage. Quelle que soit l'orientation de la serrure sur le collier de serrage, couper l'extrémité.
- L. Faire passer le câble d'embrayage sans affaissement vers le bas.
- M. Faire entrer le passe-fil du câble d'embrayage en contact avec la durite du radiateur et le faire passer à l'extérieur du fil de contacteur de point mort et du fil d'alternateur (extérieur du véhicule).
- N. 40 mm (1.57 in)
- O. Fixer le câble d'embrayage, le fil d'alternateur et le fil de contacteur de point mort à l'aide du collier de serrage. S'assurer qu'ils sont fixés au ruban adhésif de positionnement du câble d'embrayage à l'aide du collier. Orienter la serrure du collier de serrage vers l'avant du véhicule et couper l'extrémité.
- P. Après avoir connecté le coupleur de contacteur de point mort, fixer la protection de coupleur.
- Q. Après avoir connecté le coupleur d'alternateur, fixer la protection de coupleur.
- R. Faire passer le fil de redresseur/régulateur à l'intérieur du bras de tension (côté du véhicule).
- S. Faire passer le faisceau de fils principal à l'avant de la durite du radiateur (avant du véhicule) et à l'intérieur du câble d'embrayage (côté du véhicule).
- T. Faire passer le fil du coupe-circuit du moteur entre le coupleur pour connecter la pièce optionnelle et le rail de réservoir, en orientant le fil du côté du faisceau de fils principal vers le haut du véhicule.
- U. Faire passer la durite de mise à l'air du radiateur entre les tubes descendants.
- V. Brider la durite de mise à l'air du radiateur au-dessus du support du moteur (avant). Brider la serrure du collier de serrage en la positionnant à l'extérieur du véhicule et orienter l'extrémité vers l'avant du véhicule.
- W. Brider le câble d'embrayage à l'avant du fil (avant du véhicule).
- X. Orienter la serrure du collier de serrage vers l'avant du véhicule et insérer la saillie dans l'orifice du cadre. Couper l'extrémité du collier de serrage.

DIAGRAMME D'ACHEMINEMENT DES CABLES

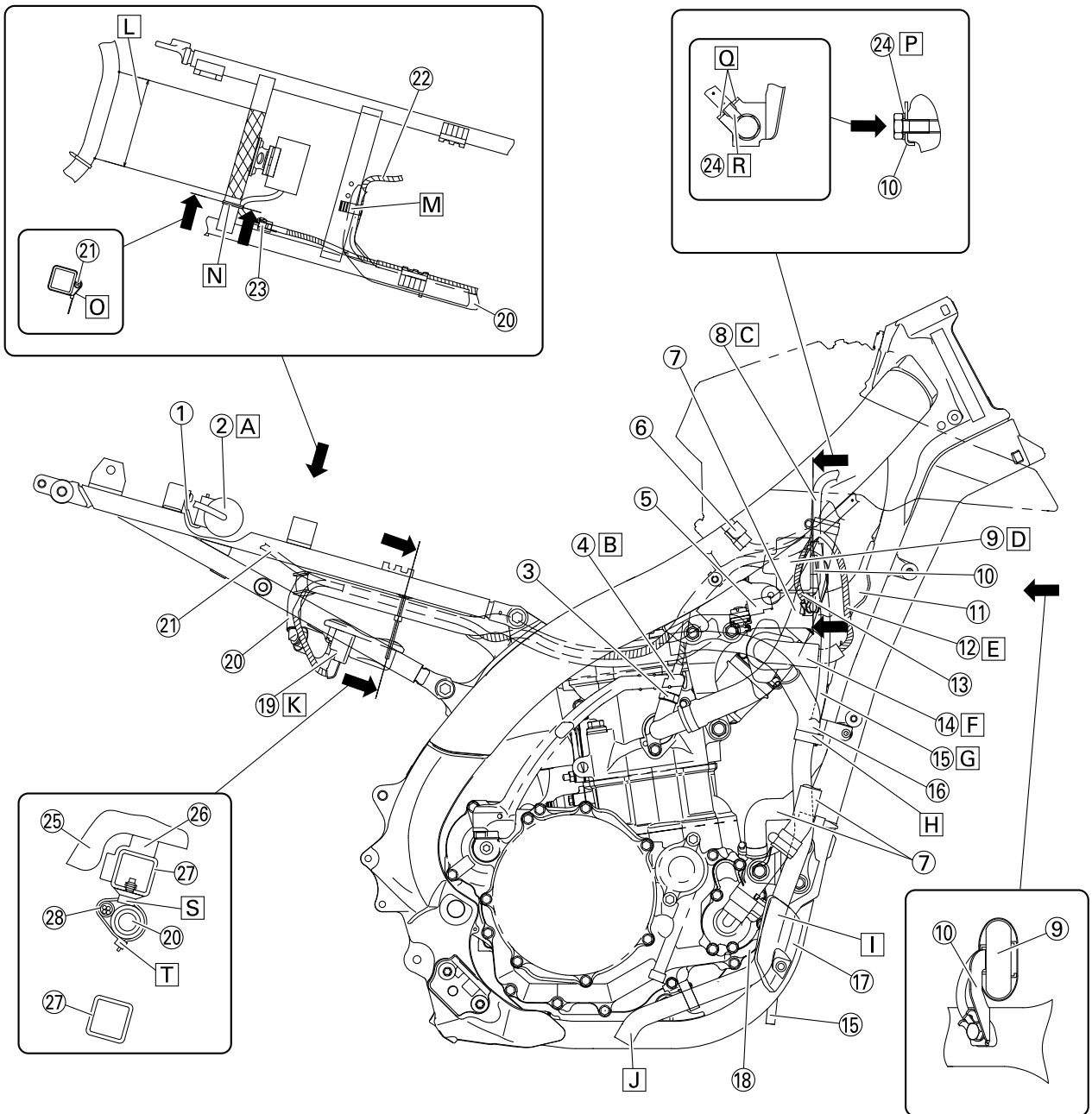


DIAGRAMME D'ACHEMINEMENT DES CABLES

1. Support
2. Condensateur
3. Capteur de température du liquide de refroidissement
4. Protection de coupleur
5. Coupleur de capteur de température d'air admis
6. Coupleur de capteur de température d'air admis
7. Durites du radiateur
8. Durite de mise à l'air du radiateur
9. Coupleur de raccord
10. Plaque
11. Bras de tension
12. Fil du capteur de position de papillon des gaz
13. Fil de terre
14. Fiche rapide du capteur de position de papillon des gaz
15. Durite de mise à l'air du radiateur
16. Durites de mise à l'air de la culasse
17. Protège-carter
18. Carter
19. Coupleur de pompe à carburant
20. Tuyau de carburant
21. Fil de condensateur
22. Fil de pompe à carburant
23. Coupleur de condensateur
24. Borne de fil de la masse
25. Réservoir de carburant
26. Élément antivibrations
27. Cadre arrière
28. Faisceau de fils principal

- A. Insérer le condensateur dans le support jusqu'à ce qu'il ne puisse pas aller plus loin.
- B. Fixer la protection de coupleur au coupleur du capteur de température du liquide de refroidissement.
- C. Faire passer la durite de mise à l'air du radiateur à l'intérieur de la durite du radiateur (côté du véhicule).
- D. Faire passer le fil du capteur de position de papillon des gaz à l'extérieur du bras de tension (extérieur du véhicule).
- E. Faire passer le fil du capteur de position de papillon des gaz du bras de tension à l'extérieur du véhicule.
- F. Après avoir connecté le coupleur du capteur de position de papillon des gaz, fixer le couvercle.
- G. Faire passer la durite de mise à l'air du radiateur à l'extérieur du bras de tension et du fil du capteur de position de papillon des gaz (extérieur du véhicule), et à l'intérieur de la durite du radiateur (côté du véhicule).
- H. Faire passer le protecteur de la durite de mise à l'air de culasse jusqu'à ce qu'il touche le support.
- I. Faire passer la durite de mise à l'air de culasse entre le protège-carter et le carter moteur.
- J. Monter l'extrémité de la durite de mise à l'air de culasse en l'orientant vers le bas.
- K. Après avoir connecté le coupleur de pompe à carburant, fixer la protection de coupleur.
- L. 55 mm (2.17 in) (récepteur de charge de selle)
- M. Brider la durite d'alimentation et le fil de pompe à carburant par le support. S'assurer que la pièce peinte sur la durite d'alimentation est bridée et orienter la serrure du collier à pince vers la partie supérieure arrière du véhicule.
- N. Ne pas monter le collier de serrage au récepteur de charge de selle.
- O. Orienter la serrure du collier de serrage vers l'avant du véhicule et orienter l'extrémité vers la partie inférieure du véhicule. Ne pas couper l'extrémité.
- P. Monter la borne de câble de la masse entre la plaque et le boulon.
- Q. Cran
- R. Fixer la borne de câble de la masse au cran dans la plaque. Pour la borne de câble de la masse, le côté n'a pas d'importance.
- S. Insérer la saillie sur le collier de serrage dans l'orifice du cadre arrière.
- T. Brider la pièce peinte sur la durite d'alimentation à l'aide du collier à pince en plastique. Orienter la serrure du collier à pince en plastique vers la partie inférieure du véhicule et couper l'extrémité.

DIAGRAMME D'ACHEMINEMENT DES CABLES

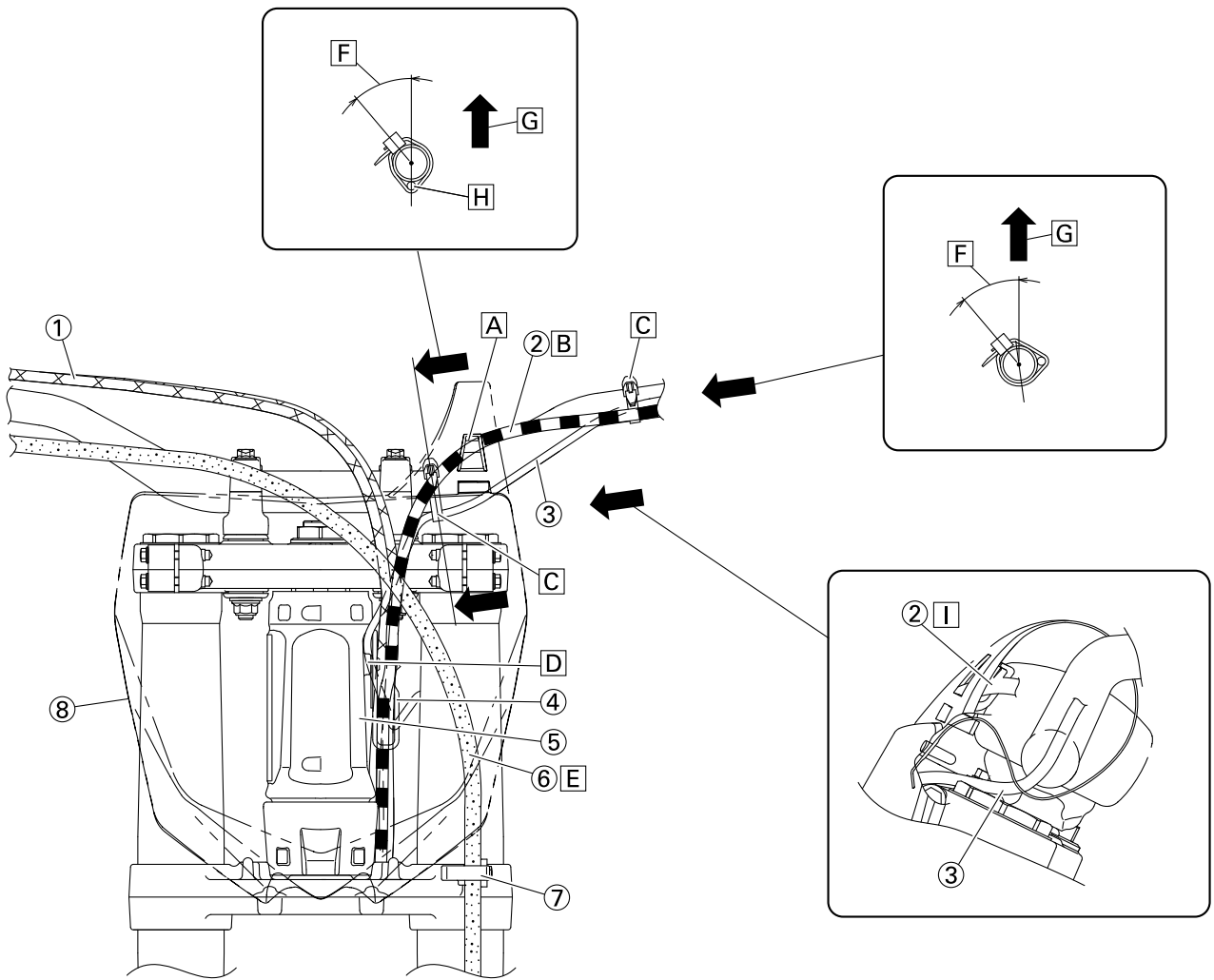


DIAGRAMME D'ACHEMINEMENT DES CABLES

1. Câble des gaz
 2. Câble d'embrayage
 3. Fil du coupe-circuit du moteur
 4. Guide-câble
 5. Tube de direction
 6. Durite de frein avant
 7. Guide de durite de frein
 8. Plaque d'identification
-
- A. Collier de plaque d'identification
 - B. Faire passer le câble d'embrayage par l'arrière du collier de plaque d'identification.
 - C. Fixer le fil du coupe-circuit du moteur au guidon à l'aide du collier réutilisable. Ne pas couper l'extrémité du collier réutilisable.
 - D. Faire passer le fil du coupe-circuit du moteur entre le tube de direction et le guide de câble.
 - E. Faire passer la durite de frein devant la plaque d'identification.
 - F. $40^{\circ} \pm 10^{\circ}$
 - G. Direction verticale
 - H. Faire passer le fil de coupe-circuit du moteur sous le guidon.
 - I. Faire passer le câble d'embrayage jusqu'au guide dans la plaque d'identification.

DIAGRAMME D'ACHEMINEMENT DES CABLES

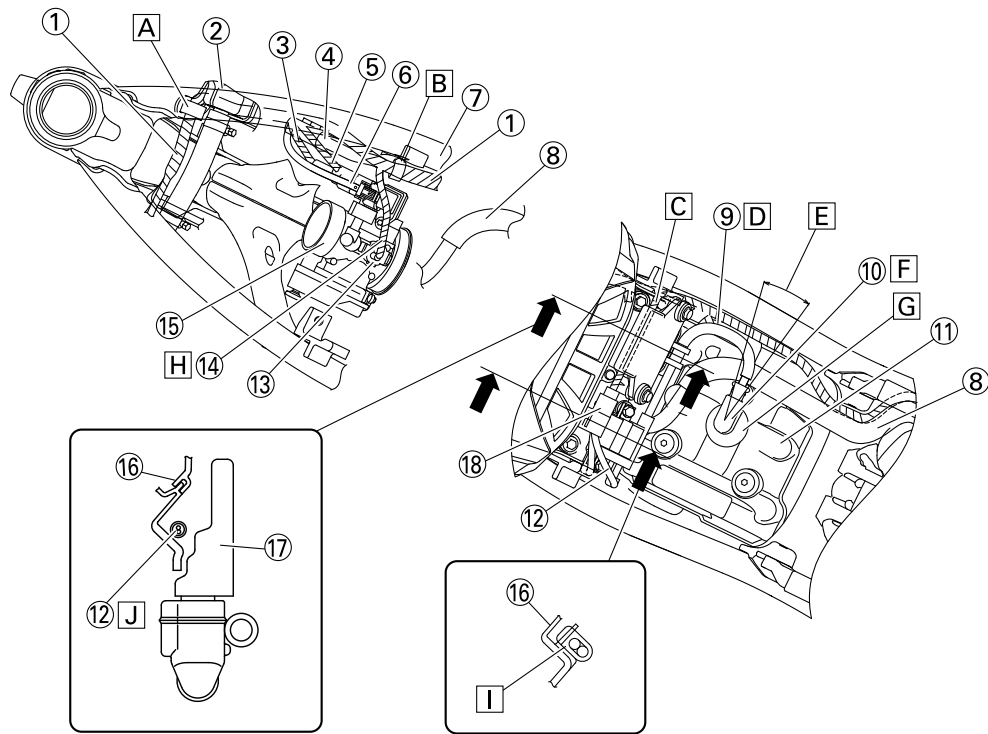


DIAGRAMME D'ACHEMINEMENT DES CABLES

1. Faisceau de fils principal
 2. Radiateur
 3. Fil du capteur de position de papillon des gaz
 4. Coupleur de raccord
 5. Fil de capteur de température d'air admis
 6. Fil de capteur de pression d'air admis
 7. Couple
 8. Tuyau de carburant
 9. Fil haute tension
 10. Capuchon de bougie
 11. Couvercle
 12. Faisceau de fils secondaire
 13. Coupleur d'injecteur
 14. Fil d'injecteur
 15. Boîtier d'injection
 16. Boîtier de filtre à air
 17. ECU
 18. Coupleur de faisceau de fils auxiliaire
-
- A. Fixer le faisceau de fils principal à l'aide du collier à pince en plastique et insérer la saillie de ce dernier dans l'orifice de la plaque métallique du radiateur.
 - B. Insérer la saillie du faisceau de fils principal dans l'orifice du cadre.
 - C. Vers le faisceau de fils auxiliaire
 - D. Faire passer le câble haute tension au-dessus de la durite d'alimentation.
 - E. $\pm 10^\circ$
 - F. Monter le capuchon de bougie en l'orientant vers la droite du véhicule.
 - G. Enfoncer le capuchon de bougie en veillant à ce qu'il n'y ait pas de jeu entre le capuchon et le couvercle.
 - H. Faire passer le fil d'injecteur vers la partie supérieure du véhicule au-delà de la durite d'alimentation.
 - I. Insérer le coupleur du faisceau de fils auxiliaire dans la nervure du boîtier de filtre à air.
 - J. Faire passer le faisceau de fils auxiliaire entre le boîtier de commande électronique et le boîtier de filtre à air.

DIAGRAMME D'ACHEMINEMENT DES CABLES

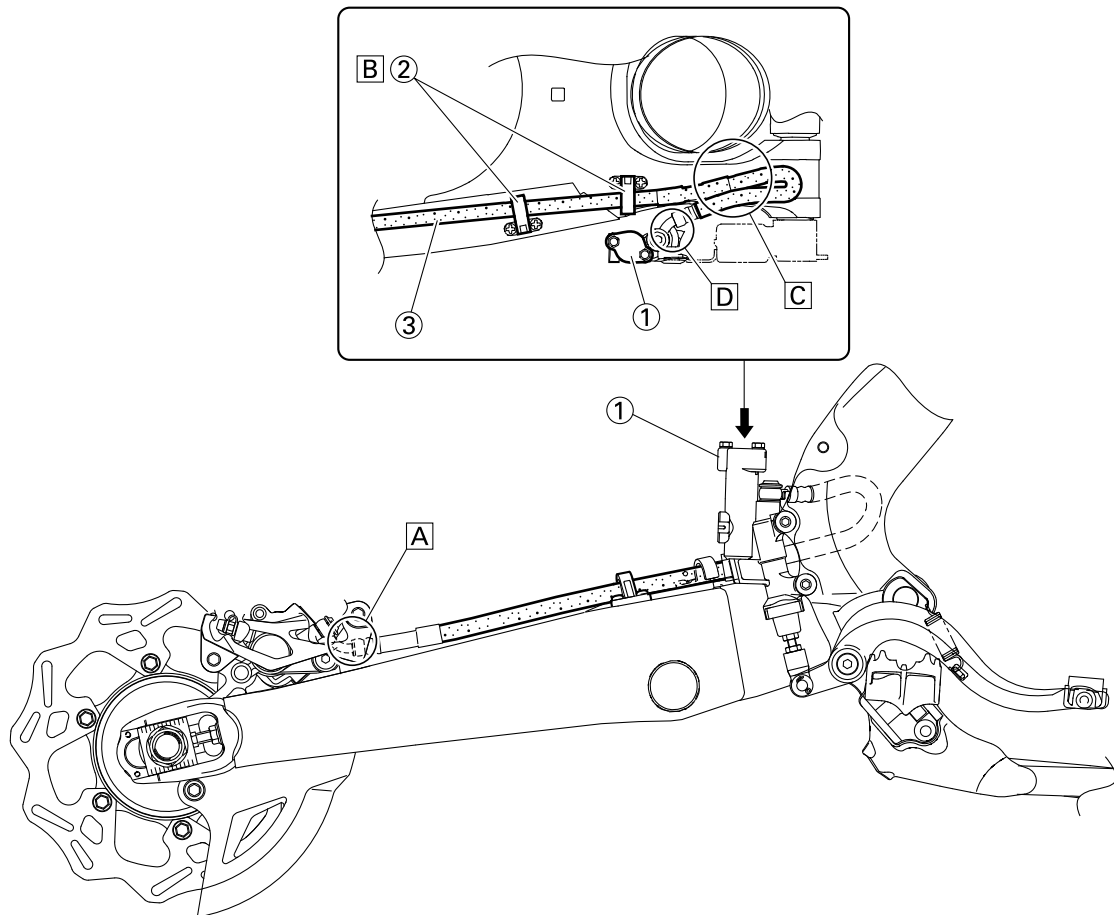


DIAGRAMME D'ACHEMINEMENT DES CABLES

1. Maître-cylindre de frein
 2. Support de durite de frein
 3. Durites de frein
-
- A. Lors du montage de la durite de frein, orienter une courbure dans sa partie tubulaire comme sur l'illustration et la faire entrer en contact avec la saillie de l'étrier de frein.
 - B. Acheminer la durite de frein dans les supports de durite de frein.
 - C. Si la durite de frein entrave le fonctionnement de l'amortisseur arrière, en corriger la torsion.
 - D. Lors du montage de la durite de frein, orienter une courbure dans sa partie tubulaire comme sur l'illustration et la faire entrer en contact avec la saillie du maître-cylindre de frein.

DIAGRAMME D'ACHEMINEMENT DES CABLES

CONTROLES ET REGLAGES PERIODIQUES

PROGRAMME D'ENTRETIEN	3-1
CONTROLE ET ENTRETIEN AVANT UTILISATION	3-9
CONTROLE GENERAL ET ENTRETIEN	3-9
MOTEUR	3-11
CONTROLE DU NIVEAU DE LIQUIDE DE REFROIDISSEMENT	3-11
CONTROLE DU CIRCUIT DE REFROIDISSEMENT	3-11
CHANGEMENT DU LIQUIDE DE REFROIDISSEMENT	3-11
CONTROLE DU BOUCHON DE RADIATEUR	3-12
CONTROLE DE LA PRESSION D'OUVERTURE DU BOUCHON DE RADIATEUR	3-13
RECHERCHE DE FUITES DANS LE SYSTEME DE CIRCULATION DU LIQUIDE DE REFROIDISSEMENT	3-13
REGLAGE DE LA POSITION DU LEVIER D'EMBAYAGE	3-14
REGLAGE DE LA GARDE DU LEVIER D'EMBAYAGE	3-14
REGLAGE DE LA GARDE DE LA POIGNEE DES GAZ	3-15
LUBRIFICATION DU CÂBLE DES GAZ	3-15
NETTOYAGE DE L'ELEMENT DU FILTRE A AIR	3-16
CONTROLE DU RACCORD DU BOITIER D'INJECTION	3-17
CONTROLE DES DURITES DE MISE A L'AIR	3-17
CONTROLE DU SYSTEME D'ECHAPPEMENT	3-17
CONTROLE DE LA CANALISATION DE CARBURANT	3-18
CONTROLE DU NIVEAU D'HUILE MOTEUR	3-18
CHANGEMENT DE L'HUILE MOTEUR	3-19
REGLAGE DU REGIME DE RALENTI DU MOTEUR	3-20
REGLAGE DU JEU DE SOUPAPE	3-21
CHASSIS	3-25
PURGE DU SYSTEME DE FREINAGE	3-25
CONTROLE DE LA DURITE DE FREIN	3-26
REGLAGE DU FREIN AVANT	3-26
REGLAGE DU FREIN ARRIERE	3-27
CONTROLE DES PLAQUETTES DE FREIN AVANT	3-27
CONTROLE DES PLAQUETTES DE FREIN ARRIERE	3-29
CONTROLE DE L'ISOLANT DE PLAQUETTE DE FREIN ARRIERE	3-31
CONTROLE DU NIVEAU DU LIQUIDE DE FREIN	3-31
REGLAGE DE LA TENSION DE LA CHAINE DE TRANSMISSION	3-31
CONTROLE DES BRAS DE FOURCHE	3-32
CONTROLE DU GUIDE DE PROTECTION DE FOURCHE	3-33
NETTOYAGE DE LA BAGUE D'ETANCHEITE ET DU JOINT ANTIPOUSSIERE DE LA FOURCHE	3-33
PURGE D'AIR DE LA FOURCHE	3-33
REGLAGE DES BRAS DE FOURCHE	3-34
CONTROLE DU FONCTIONNEMENT DU BRAS OSCILLANT	3-34
CONTROLE DE LA SUSPENSION ARRIERE	3-35
REGLAGE DU COMBINE RESSORT-AMORTISSEUR ARRIERE	3-35
CONTROLE DES PNEUS	3-37

CONTROLE ET SERRAGE DES RAYONS.....	3-37
CONTROLE DES ROUES	3-38
CONTROLE DES ROULEMENTS DE ROUE.....	3-38
CONTROLE ET REGLAGE DE LA TÊTE DE FOURCHE	3-38
LUBRIFICATION DES LEVIERS.....	3-39
LUBRIFICATION DE LA PEDALE.....	3-39
CIRCUIT ELECTRIQUE	3-40
CONTROLE DES BOUGIES.....	3-40
CONTROLE DU CALAGE DE L'ALLUMAGE	3-41

PROGRAMME D'ENTRETIEN

PROGRAMME D'ENTRETIEN

ATTENTION

- Après un rodage ou avant chaque course, toujours vérifier les points indiqués dans “POINTS DE VERIFICATION DES COUPLES DE SERRAGE” pour les couples de serrage et les resserrer. (“POINTS DE VERIFICATION DES COUPLES DE SERRAGE” à la page 1-26.)
- Les contrôles périodiques sont indispensables au maintien des performances du véhicule. La durée de vie des pièces varie fortement selon les conditions d'utilisation du véhicule (par exemple, pluie, boue, etc.). Il convient donc éventuellement de réduire les échéances reprises dans la liste ci-dessous.

ELEMENT	Après le rodage	A chaque course (environ 2.5 heures)	Chaque troisième (environ 7.5 heures)	Chaque cinquième (environ 12.5 heures)	Selon les besoins	Remarques
VANNE Contrôler le jeu aux soupapes Contrôler Remplacer	●		●	●	●	Le moteur doit être froid. Rechercher toute trace d'usure des sièges et des portées de soupapes.
RESSORT DE SOU-PAPE Contrôler Remplacer				●	●	Contrôler la longueur libre et l'inclinaison.
POUSSOIR DE SOU-PAPE Contrôler Remplacer				●	●	Rechercher toute trace de rayures et d'usure.
ARBRE A CAMES Contrôler Remplacer				●	●	Contrôler la surface des arbres à cames. Contrôler le décompresseur.
PIGNON D'ARBRE A CAMES Contrôler Remplacer				●	●	Rechercher toute trace d'usure et d'endommagement des dents.

PROGRAMME D'ENTRETIEN

ELEMENT	Après le rodage	A chaque cours e (environ 2.5 heures)	Chaque troisième (environ 7.5 heures)	Chaque cinquième (environ 12.5 heures)	Selon les besoins	Remarques
PISTON Contrôler Nettoyer Remplacer				●	● ● ●	Contrôler s'il n'est pas fendu Rechercher et éliminer les éventuels dépôts de calamine. Remplacer à la fois le piston, l'axe, le clip d'axe et les segments.
SEGMENT DE PISTON Contrôler Remplacer				●	● ●	Vérifier l'écartement des becs du segment de piston. Remplacer à la fois le piston, l'axe, le clip d'axe et les segments.
AXE DE PISTON Contrôler Remplacer				●	● ●	Remplacer à la fois le piston, l'axe, le clip d'axe et les segments.
TÊTE DE CYLINDRE Contrôler et nettoyer				●		Vérifier tout signe de corrosion dans les passages du liquide de refroidissement. Rechercher et éliminer les éventuels dépôts de calamine. Vérifier l'absence de déformation et remplacer le joint.
CYLINDRE Contrôler et nettoyer Remplacer				●	●	Rechercher les marques de rayures Contrôler l'usure
HUILE MOTEUR Contrôler Remplacer	●	●	●		●	Vérifier la quantité d'huile moteur.
ELEMENT DU FILTRE A HUILE Remplacer	●			●		

PROGRAMME D'ENTRETIEN

ELEMENT	Après le rodage	A chaque course (environ 2.5 heures)	Chaque troisième (environ 7.5 heures)	Chaque cinquième (environ 12.5 heures)	Selon les besoins	Remarques
CREPINE A HUILE Nettoyer				●		
EMBRAYAGE Contrôler et régler Remplacer	●	●			●	Contrôler la cloche, le disque garni, le plateau de pression et le ressort d'appui du plateau de pression.
BOITE DE VITESSES Contrôler Remplacer les roulements					● ●	
FOURCHETTE, TAMBOUR, BARRE DE GUIDAGE Contrôler					●	Contrôler l'usure
ECROU (ROTOR) Resserrer	●			●		Contrôler les couples de serrage.
TUBE D'ÉCHAPPEMENT, SILENCIEUX, PROTECTION Contrôler et resserrer Nettoyer Remplacer	●	●		●	●*	Vérifier l'absence de fuites d'échappement et les couples de serrage. * Quand le bruit d'échappement devient plus fort ou qu'une baisse des performances se ressent.
VILEBREQUIN Contrôler et nettoyer				●	●	
BOITIER D'INJECTION Contrôler					●	

PROGRAMME D'ENTRETIEN

ELEMENT	Après le rodage	A chaque course (environ 2.5 heures)	Chaque troisième (environ 7.5 heures)	Chaque cinquième (environ 12.5 heures)	Selon les besoins	Remarques
FILTRE À AIR Nettoyer et lubrifier Remplacer	●	●			●	Utiliser de l'huile pour filtre à air mousse ou une huile équivalente
BOUGIE Contrôler et nettoyer Remplacer	●		●		●	Rechercher toute trace d'usure au niveau des électrodes et des bornes.
CIRCUIT DE RE-FROIDISSEMENT Contrôler le niveau de liquide de refroidissement et l'absence de fuites Contrôler le fonctionnement du bouchon de radiateur Vérifier que le bouchon de radiateur est fixé Changer le liquide de refroidissement Contrôler les durites	●	●			●	Utiliser le testeur de bouchon de radiateur pour effectuer un contrôle. Tous les deux ans
PROTEGE-CARTER Remplacer					●	Défaillance
COUPLE Nettoyer et contrôler	●	●				
RESERVOIR DE CARBURANT, POMPE A CARBURANT Contrôler	●		●			

PROGRAMME D'ENTRETIEN

ELEMENT	Après le rodage	A chaque cours e (environ 2.5 heures)	Chaque troisième (environ 7.5 heures)	Chaque cinquième (environ 12.5 heures)	Selon les besoins	Remarques
TUYAU DE CARBURANT Contrôler Remplacer					● ●	Tous les quatre ans
BRAS DE FOURCHE Nettoyer Contrôler et régler Remplacer l'huile Remplacer la bague d'étanchéité Nettoyer et graisser les bagues d'étanchéité et les joints cache-poussières.	● ● ● ●	● ● ●		●	●	Joint antipoussière Graisse à savon de lithium
GUIDE DE PROTECTION Remplacer					●	
AMORTISSEUR ARRIERE Contrôler et régler Lubrifier Resserrer	● ●	● ●	●		(Après utilisation par temps de pluie)●	Graisser les billes et les roulements lisses. Contrôler les couples de serrage.

PROGRAMME D'ENTRETIEN

ELEMENT	Après le rodage	A chaque course (environ 2.5 heures)	Chaque troisième (environ 7.5 heures)	Chaque cinquième (environ 12.5 heures)	Selon les besoins	Remarques
FREIN(S) Régler la position du levier et la hauteur de la pédale Graisser le point de pivot Contrôler la surface du disque de frein Contrôler le niveau de liquide et l'absence de fuites Resserrer les boulons du disque de frein, de l'étrier, du maître-cylindre et les boulons-raccords Remplacer les plaquettes Changer le liquide de frein	●	●			●	Contrôler les couples de serrage. Une fois par an
BRAS OSCILLANT Contrôler, lubrifier et resserrer	●	●				Graisse au bisulfure de molybdène
BRAS RELAIS, BI-ELLE Contrôler, lubrifier et resserrer	●	●				Graisse au bisulfure de molybdène
TETE DE FOURCHE Contrôler le jeu et resserrer Nettoyer et lubrifier Remplacer les roulements	●	●		●	●	Contrôler les couples de serrage. (Après utilisation par temps de pluie)

PROGRAMME D'ENTRETIEN

ELEMENT	Après le rodage	A chaque course (environ 2.5 heures)	Chaque troisième (environ 7.5 heures)	Chaque cinquième (environ 12.5 heures)	Selon les besoins	Remarques
PNEUS, ROUES Contrôler la pression de gonflage, le voile de roue, l'usure des pneus et la tension des rayons Resserrer le boulon du pignon Vérifier le roulement Remplacer les roulements Lubrifier	●	●			●	Graisse à savon de lithium
CHAINE DE TRANSMISSION Nettoyer, lubrifier, tension, alignement Remplacer	●	●			●	Utiliser de l'huile de chaîne de transmission.
PATIN DE CHAINE DE TRANSMISSION Contrôler		●				Contrôler l'usure.
PATIN DE CHAINE DE TRANSMISSION ET SUPPORT DE CHAINE DE TRANSMISSION Remplacer					●	
CÂBLES Cheminement (connexion) Contrôler et graisser Contrôler et nettoyer le câble des gaz	●	●				Contrôler l'usure et l'encrassement des câbles des gaz sur le boîtier d'injection.

PROGRAMME D'ENTRETIEN

ELEMENT	Après le rodage	A chaque course (environ 2.5 heures)	Chaque troisième (environ 7.5 heures)	Chaque cinquième (environ 12.5 heures)	Selon les besoins	Remarques
LEVIERS Régler le jeu du levier d'embrayage					●	
PEDALE DE KICK, PEDALE DE FREIN, REPOSE-PIED Lubrifier	●	●				
ECROUS ET BOULONS EXTERIEURS Resserrer	●	●				Voir "POINTS DE VERIFICATION DES COUPLES DE SERRAGE" à la page 1-26.

CONTROLE ET ENTRETIEN AVANT UTILISATION

CONTROLE ET ENTRETIEN AVANT UTILISATION

Avant d'entamer le rodage du véhicule, un entraînement ou une course, s'assurer que la moto est en bon état de marche.

Avant d'utiliser cette moto, contrôler les points suivants.

CONTROLE GENERAL ET ENTRETIEN

ELEMENT	Contrôler	Page
Liquide de refroidissement	Contrôler que le niveau du liquide de refroidissement atteint le bouchon du radiateur. Contrôler que le circuit de refroidissement ne présente aucune fuite.	3-11 – 13
Carburant	Faire le plein du réservoir de carburant à l'aide d'essence fraîche. Contrôler que la canalisation de carburant ne présente aucune fuite.	1-23
Huile moteur	Contrôler que le niveau d'huile est correct. Contrôler que le carter moteur et la canalisation d'huile du cadre ne présentent pas de fuites.	3-18 – 20
Sélecteur et embrayage	Contrôler que les vitesses passent correctement et dans l'ordre, et que l'embrayage fonctionne en douceur.	3-14 – 15
Poignée de gaz/logement	Contrôler que la poignée des gaz fonctionne bien et que son jeu est correct. Si nécessaire, lubrifier la poignée des gaz et son logement.	3-15 – 16
Freins	Contrôler le jeu du frein avant et l'efficacité des freins avant et arrière.	3-25 – 31
Chaîne de transmission	Contrôler la tension et l'alignement de la chaîne. Contrôler que la chaîne est correctement lubrifiée.	3-31 – 32 4-69 – 70
Roues	Contrôler l'usure et la pression de gonflage des pneus. Contrôler que les rayons sont bien tendus et ne présentent pas de jeu excessif.	3-37 – 38
Direction	Contrôler que le mouvement du guidon s'effectue en douceur et ne présente pas de jeu excessif.	3-38 – 39
Fourche avant et amortisseur arrière	Contrôler qu'ils fonctionnent en douceur et ne présentent pas de fuite d'huile.	3-32 – 37
Câbles et fils	Contrôler que les câbles d'embrayage et des gaz coulisent librement. Contrôler qu'ils ne sont pas coincés par la rotation du guidon ou les déplacements verticaux de la fourche.	—
Tube d'échappement	Contrôler que le tube d'échappement est bien fixé et ne présente pas de fissures.	3-17 – 18
Pignon de roue arrière	Contrôler que le boulon de fixation du pignon de roue arrière n'est pas desserré.	4-9 – 10
Lubrification	Contrôler le bon fonctionnement. Lubrifier si nécessaire.	3-15 – 16 3-39
Boulons et écrous	Contrôler le serrage des boulons et écrous du châssis et du moteur.	1-26 – 27
Connecteurs	S'assurer que l'alternateur, le boîtier de commande électronique et la bobine d'allumage sont branchés correctement.	1-13 – 15

CONTROLE ET ENTRETIEN AVANT UTILISATION

ELEMENT	Contrôler	Page
Réglages	La moto est-elle correctement réglée pour la course et les conditions atmosphériques, ou en fonction des résultats des épreuves de test précédant la course? Le contrôle et l'entretien ont-ils été entièrement effectués?	10-1 – 9

N.B.

Effectuer suffisamment de tâches d'entretien courantes pour que, dans la course, il ne reste qu'à confirmer ces tâches et à réaliser de simples réglages pour une plus grande efficacité d'utilisation.

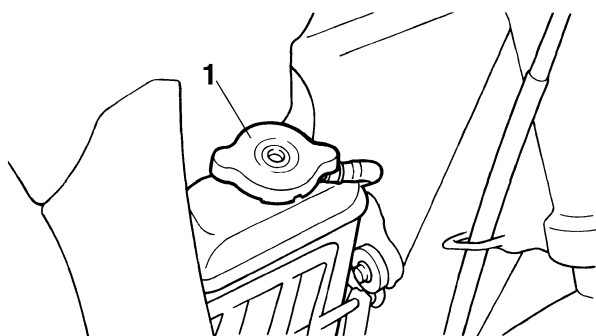
MOTEUR

CONTROLE DU NIVEAU DE LIQUIDE DE REFROIDISSEMENT

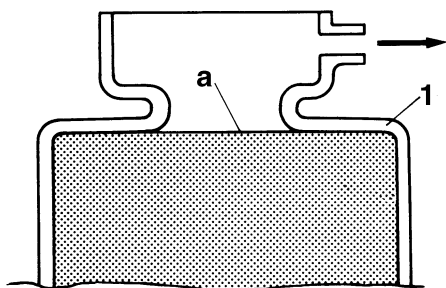
⚠ AVERTISSEMENT

Si le liquide de refroidissement semble chaud, ne pas enlever le bouchon du radiateur.

1. Placer le véhicule à la verticale sur une surface de niveau.
2. Deposer:
 - Bouchon du radiateur "1"



3. Contrôler:
 - Niveau du liquide de refroidissement
Niveau maximum "a" ou en dessous → Ajouter du liquide de refroidissement jusqu'au niveau maximum.



1. Radiateur

ATTENTION

- L'ajout d'eau au lieu de liquide de refroidissement réduit le taux d'antigel. Par conséquent, si de l'eau a été utilisée au lieu de liquide de refroidissement, il convient de vérifier, et si nécessaire d'ajuster, la concentration d'antigel.
- Utiliser exclusivement de l'eau distillée. Toutefois, il est possible d'utiliser de l'eau douce lorsque de l'eau distillée n'est pas disponible.

4. Mettre le moteur en marche, le faire chauffer pendant quelques minutes, puis le couper.
5. Contrôler:
 - Niveau du liquide de refroidissement

N.B.

Attendre quelques minutes que le liquide de refroidissement se stabilise avant de contrôler son niveau.

CONTROLE DU CIRCUIT DE REFROIDISSEMENT

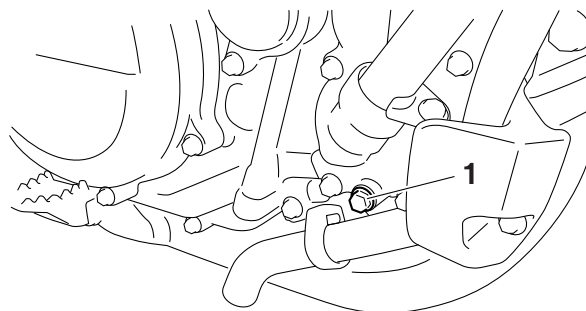
1. Deposer:
 - Siège
 - Cache latéral (gauche/droit)
 - Prise d'air (gauche/droite)
Voir "CHÂSSIS GÉNÉRAL" à la page 4-1.
 - Couvercle du boîtier de filtre à air
Voir "BOITIER D'INJECTION" à la page 7-7.
2. Contrôler:
 - RADIATEUR
 - Durites du radiateur
Fissure/endommagement → Remplacer.
Voir "RADIATEUR" à la page 6-1.
3. Monter:
 - Couvercle du boîtier de filtre à air
Voir "BOITIER D'INJECTION" à la page 7-7.
 - Prise d'air (gauche/droite)
 - Siège
 - Cache latéral (gauche/droit)
Voir "CHÂSSIS GÉNÉRAL" à la page 4-1.

CHANGEMENT DU LIQUIDE DE REFROIDISSEMENT

⚠ AVERTISSEMENT

Si le liquide de refroidissement semble chaud, ne pas enlever le bouchon du radiateur.

1. Placer un récipient sous le moteur.
2. Deposer:
 - Vis de vidange du liquide de refroidissement "1"



3. Deposer:

- Bouchon de radiateur
Desserrer lentement le bouchon du radiateur pour vider le liquide de refroidissement.

N.B.

Lorsque le bouchon du radiateur est desserré, le liquide de refroidissement jaillit de manière transversale; par conséquent, placer le conteneur près de la sortie.

4. Rincer soigneusement le circuit de refroidissement à l'eau claire.

5. Monter:

- Rondelles en cuivre **New**
- Boulon de vidange du liquide de refroidissement



Boulon de vidange du liquide de refroidissement
10 Nm (1.0 m·kgf, 7.2 ft·lbf)

6. Verser le liquide de refroidissement.



Liquide de refroidissement recommandé
Antigel à l'éthylène glycol de haute qualité contenant un agent anticorrosion pour moteurs en aluminium
Capacité du radiateur (circuit compris)
1.00 L (1.06 US qt, 0.88 Imp.qt)
Rapport de mélange de liquide de refroidissement
1:1 (liquide de refroidissement:eau)

AVERTISSEMENT

- En cas de projection de liquide de refroidissement dans les yeux, les rincer soigneusement à l'eau et consulter un médecin.
- En cas de projection de liquide de refroidissement sur les habits, les rincer rapidement à l'eau claire puis laver à l'eau savonneuse.
- En cas d'ingestion de liquide de refroidissement, faire vomir et consulter immédiatement un médecin.

ATTENTION

- L'ajout d'eau au lieu de liquide de refroidissement réduit le taux d'antigel. Par conséquent, si de l'eau a été utilisée au lieu de liquide de refroidissement, il convient de vérifier, et si nécessaire d'ajuster, la concentration d'antigel.
- Utiliser exclusivement de l'eau distillée. Toutefois, il est possible d'utiliser de l'eau douce lorsque de l'eau distillée n'est pas disponible.
- En cas de contact entre du liquide de refroidissement et des surfaces peintes, les rincer immédiatement à l'eau.
- Ne pas mélanger différents types de liquide de refroidissement.

7. Monter:

- Bouchon de radiateur

8. Mettre le moteur en marche, le faire chauffer pendant quelques minutes, le couper, puis attendre qu'il refroidisse.

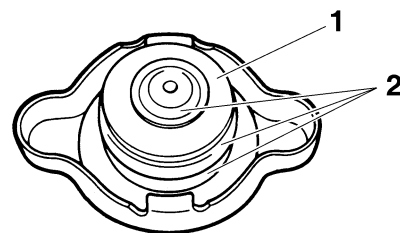
9. Contrôler:

- Niveau du liquide de refroidissement
Voir "CONTROLE DU NIVEAU DE LIQUIDE DE REFROIDISSEMENT" à la page 3-11.

CONTROLE DU BOUCHON DE RADIATEUR

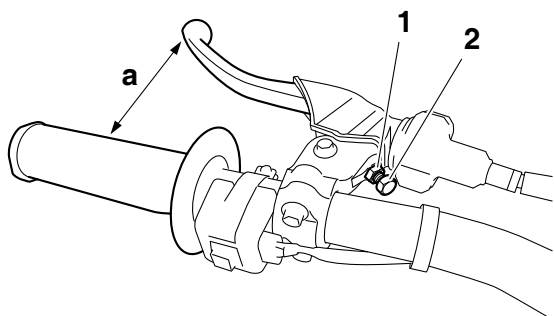
1. Contrôler:

- Joint (bouchon de radiateur) "1"
- Soupape et siège de soupape "2"
Fissure/endommagement → Remplacer.
Dépôts de tartre → Nettoyer ou remplacer.

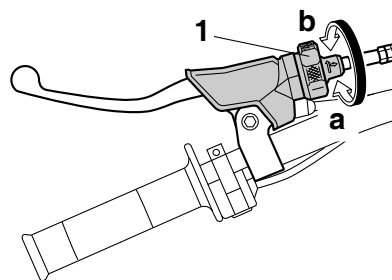


REGLAGE DE LA POSITION DU LEVIER D'EMBRAYAGE


1. Régler:
 - Position du levier embrayage "a"
Desserrer le contre-écrou "1" et utiliser l'écrou de réglage "2" pour régler le levier d'embrayage "a" à la position désirée.



Sens "a"
La garde du levier d'embrayage augmente.
Sens "b"
La garde du levier d'embrayage diminue.




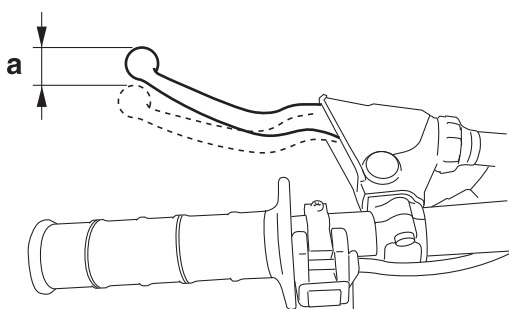
2. Serrer:
 - Contre-écrou

	Contre-écrou 4.8 Nm (0.48 m·kgf, 3.5 ft·lbf)
---	---

REGLAGE DE LA GARDE DU LEVIER D'EMBRAYAGE

1. Contrôler:
 - Garde du levier d'embrayage "a"
Hors spécifications → Régler.

	Garde du levier d'embrayage 7.0–12.0 mm (0.28–0.47 in)
---	---



N.B. _____

Si la garde du levier d'embrayage ne peut être obtenue côté guidon, utiliser l'écrou de réglage côté câble d'embrayage.




Côté câble d'embrayage

- a. Faire glisser le cache du câble d'embrayage.
- b. Desserrer le contre-écrou "1".
- c. Tourner l'écrou de réglage "2" dans le sens "a" ou "b" jusqu'à obtention de la garde du levier d'embrayage spécifiée.

Sens "a"
La garde du levier d'embrayage augmente.
Sens "b"
La garde du levier d'embrayage diminue.

- d. Serrer le contre-écrou "1".

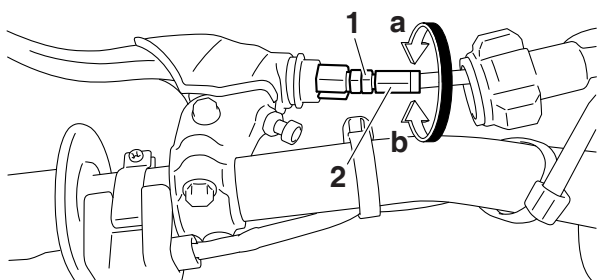
	Contre-écrou 4.3 Nm (0.43 m·kgf, 3.1 ft·lbf)
---	---

2. Régler:
 - Jeu du levier d'embrayage



- a. Tourner l'écrou de réglage "1" dans le sens "a" ou "b" jusqu'à obtention de la garde du levier d'embrayage spécifiée.

- e. Remettre le cache du câble d'embrayage à son emplacement d'origine.



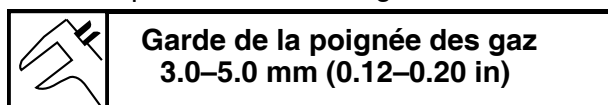
REGLAGE DE LA GARDE DE LA POIGNEE DES GAZ

N.B.

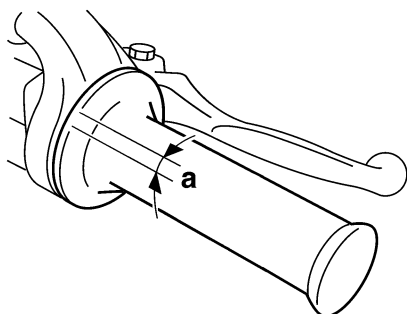
Il convient de régler le régime de ralenti du moteur avant de procéder au réglage de la garde de la poignée des gaz.

1. Contrôler:

- Garde de la poignée des gaz "a"
Hors spécifications → Régler.



Garde de la poignée des gaz
3.0–5.0 mm (0.12–0.20 in)



2. Régler:

- Jeu de la poignée des gaz



- Desserrer le contre-écrou "1".
- Faire tourner l'écrou de réglage "2" jusqu'à obtention du jeu spécifié.

Sens "a"

La garde de la poignée des gaz augmente.

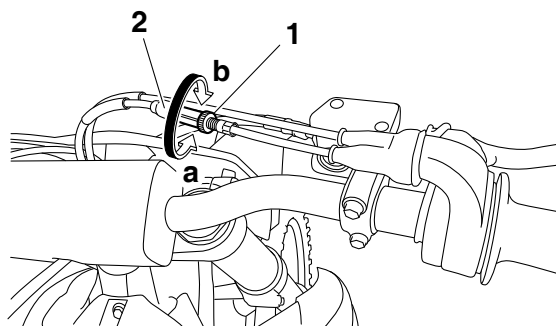
Sens "b"

La garde de la poignée des gaz diminue.

- c. Serrer le contre-écrou.

⚠ AVERTISSEMENT

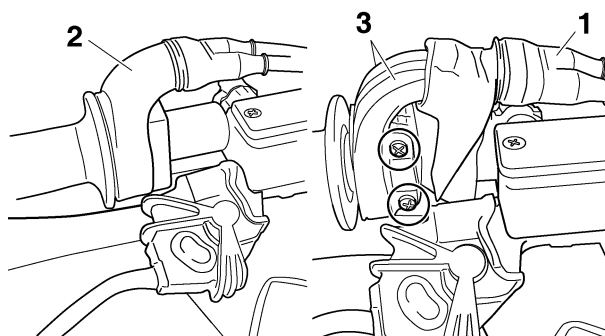
Après avoir réglé la garde de la poignée des gaz, tourner le guidon vers la droite et vers la gauche pour vérifier que le régime de ralenti reste bien stable.



LUBRIFICATION DU CÂBLE DES GAZ

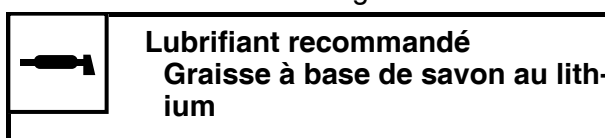
1. Deposer:

- Couvercle (capuchon de câble des gaz) "1"
- Cache (capuchon de la poignée) "2"
- Capuchon de la poignée des gaz "3"

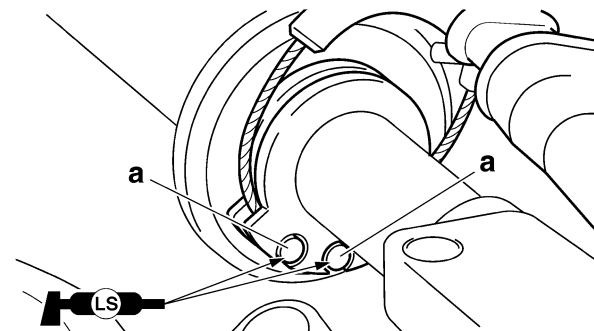


2. Lubrifier:

- Extrémité de câble des gaz "a"



Lubrifiant recommandé
Graisse à base de savon au lithium



3. Monter:

- Capuchon de la poignée des gaz
- Vis (capuchon de la poignée des gaz)



Vis (capuchon de la poignée des gaz)
3.8 Nm (0.38 m·kgf, 2.8 ft·lbf)

4. Monter:

- Cache (capuchon de la poignée)
- Couvercle (du logement de câble des gaz)

⚠ AVERTISSEMENT

Contrôler que la poignée des gaz se déplace correctement. Si ce n'est pas le cas, corriger les positions montées.

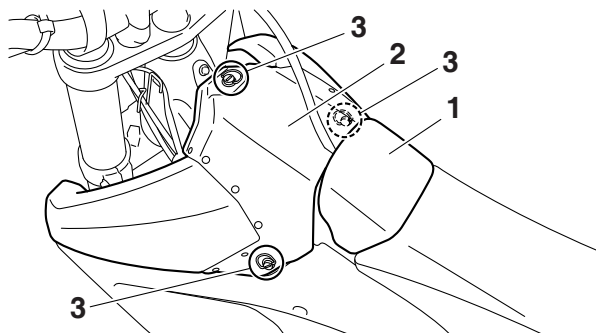
NETTOYAGE DE L'ÉLÉMENT DU FILTRE À AIR

1. Déposer:

- Trappe à carburant "1"
Voir "BOUCHON DU RÉSERVOIR DE CARBURANT" à la page 1-22.
- Couvercle du boîtier de filtre à air "2"

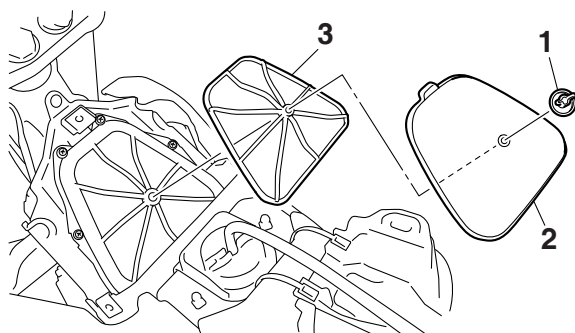
N.B.

Desserrez la vis à serrage rapide "3", puis retirez le couvercle du boîtier de filtre à air.



2. Déposer:

- Boulon de montage du filtre à air "1"
- Élément du filtre à air "2"
- Guide du filtre à air "3" (à partir de l'élément du filtre à air)



3. Laver:

- Élément de filtre à air

⚠ AVERTISSEMENT

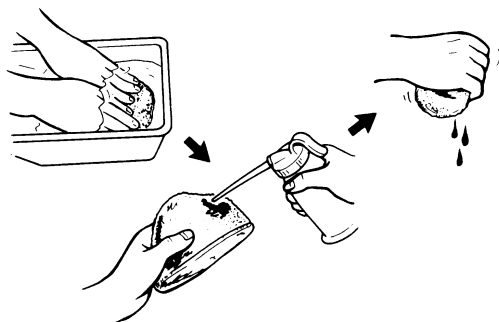
Ne pas utiliser de l'essence ou de l'huile volatile organique (acide/alcaline) pour le lavage.

N.B.

Après avoir lavé l'élément avec un nettoyant pour filtre à air ou du pétrole, le comprimer et le sécher complètement.

ATTENTION

Ne pas tordre l'élément.



4. Contrôler:

- Élément de filtre à air
Endommagement → Remplacer.

5. Huile pour filtre à air mousse ou huile équivalente sur l'élément.



Quantité d'huile à appliquer
50 g

N.B.

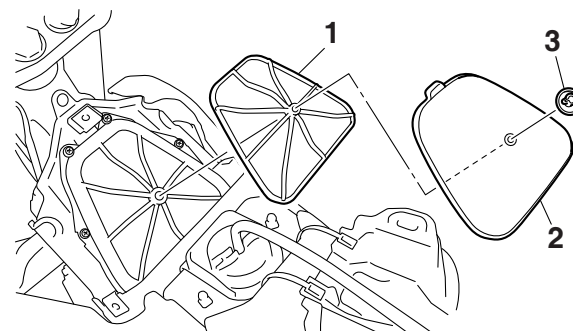
Comprimer pour éliminer l'excès d'huile. L'élément doit être humide mais sans excès.

6. Monter:

- Guide du filtre à air "1" (vers l'élément du filtre à air)
- Élément du filtre à air "2"
- Boulon de montage du filtre à air "3"



Boulon de fixation du filtre à air
2.0 Nm (0.20 m·kgf, 1.4 ft·lbf)

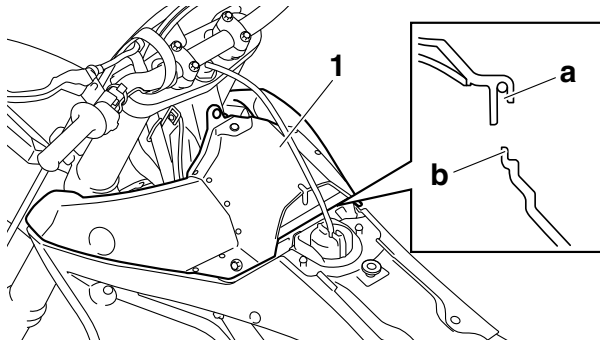


7. Monter:

- Couvercle du boîtier de filtre à air "1"

N.B.

Aligner la rainure du couvercle du boîtier de filtre à air "a" et le bord du boîtier de filtre à air "b".



8. Monter:

- Trappe à carburant

CONTROLE DU RACCORD DU BOITIER D'INJECTION

1. Contrôler:

- Raccord du boîtier d'injection
Voir "CONTROLE DU RACCORD DU BOITIER D'INJECTION" à la page 7-11.

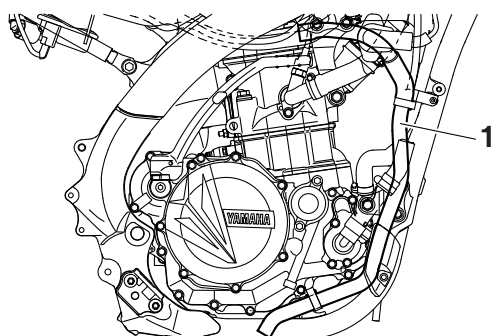
CONTROLE DES DURITES DE MISE A L'AIR

1. Contrôler:

- Durite de mise à l'air "1"
Fissure/endommagement → Remplacer.
Connexion lâche → Brancher correctement.

ATTENTION

Veiller à acheminer les durites de mise à l'air correctement.



CONTROLE DU SYSTEME D'ECHAPPEMENT

1. Déposer:

- Protection du tube d'échappement

2. Contrôler:

- Tube d'échappement 1
- Tube d'échappement 2
- Silencieux
Fissure/endommagement → Remplacer.
Voir "DEPOSE DU MOTEUR" à la page 5-1.
- Gaz d'échap.
Fuites → Remplacer le joint.
Voir "DEPOSE DU MOTEUR" à la page 5-1.

3. Contrôler:

- Couples de serrage



Boulon et écrou "1" du tube d'échappement 1

20 Nm (2.0 m·kgf, 14 ft·lbf)

Boulon "2" du tube d'échappement 1 et du tube d'échappement 2

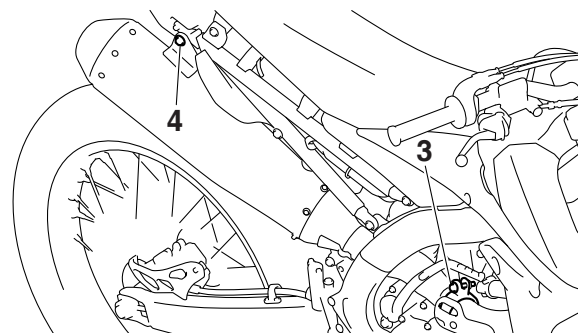
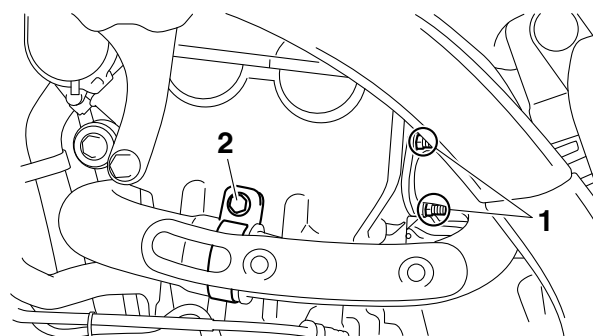
12 Nm (1.2 m·kgf, 8.7 ft·lbf)

Tube d'échappement 2 et boulon de silencieux "3"

12 Nm (1.2 m·kgf, 8.7 ft·lbf)

Silencieux et boulon du support de silencieux "4"

30 Nm (3.0 m·kgf, 22 ft·lbf)



4. Monter:

- Protection du tube d'échappement



Vis de protection du tube d'échappement
10 Nm (1.0 m·kgf, 7.2 ft·lbf)
LOCTITE®

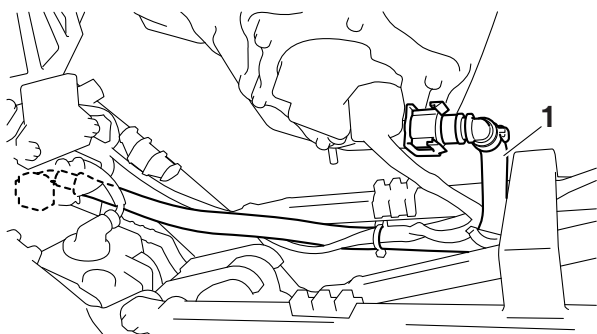
CONTROLE DE LA CANALISATION DE CARBURANT

1. Deposer:

- Siège
- Cache latéral (gauche/droit)
- Prise d'air (gauche/droite)
Voir "CHÂSSIS GÉNÉRAL" à la page 4-1.
- Réservoir de carburant
Voir "RESERVOIR A CARBURANT" à la page 7-1.

2. Contrôler:

- Durite d'alimentation "1"
Fissure/endommagement → Remplacer.
Connexion lâche → Brancher correctement.



3. Monter:

- Réservoir de carburant
Voir "RESERVOIR A CARBURANT" à la page 7-1.
- Prise d'air (gauche/droite)
- Siège
- Cache latéral (gauche/droit)
Voir "CHÂSSIS GÉNÉRAL" à la page 4-1.

CONTROLE DU NIVEAU D'HUILE MOTEUR

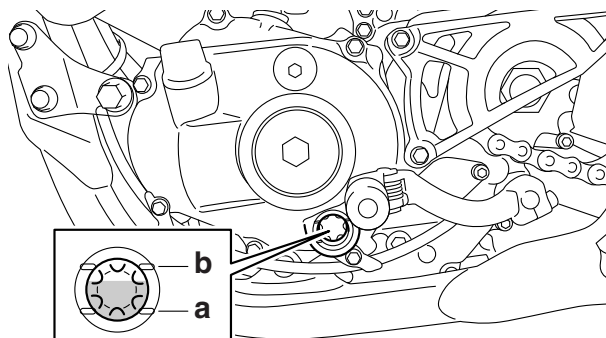
1. Placer le véhicule à la verticale sur une surface de niveau.
2. Mettre le moteur en marche, le faire chauffer pendant 2-3 minutes, puis couper le moteur et attendre environ 5 minute.

3. Contrôler:

- Niveau d'huile

Le niveau d'huile moteur doit se trouver entre le repère de niveau minimum "a" et le repère de niveau maximum "b".

Sous le repère de niveau minimum → Ajouter de l'huile moteur du type recommandé jusqu'au niveau correct.

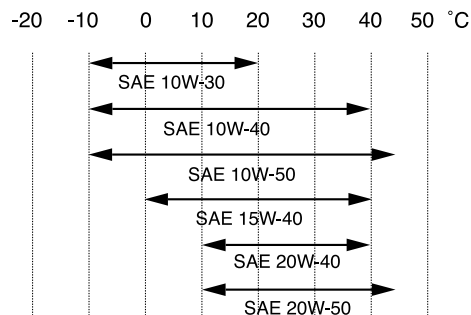


ATTENTION

- L'huile moteur lubrifiant également l'embrayage, une huile de type inadéquat ou des additifs pourraient le faire patiner. Par conséquent, ne pas ajouter d'additifs chimiques.
- Veiller à empêcher toute pénétration de corps étrangers dans le carter moteur.



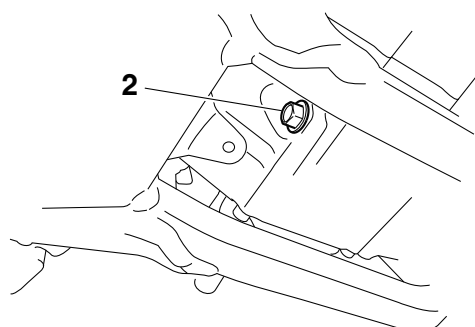
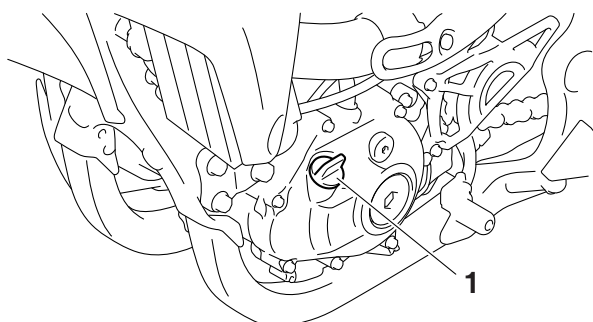
Marque recommandée
YAMALUBE
Type d'huile moteur recommandé
SAE10W-30, SAE10W-40,
SAE10W-50, SAE15W-40,
SAE20W-40 ou SAE20W-50
Grade d'huile moteur recommandé
API Service de type SG et au-
delà/JASO MA



CHANGEMENT DE L'HUILE MOTEUR

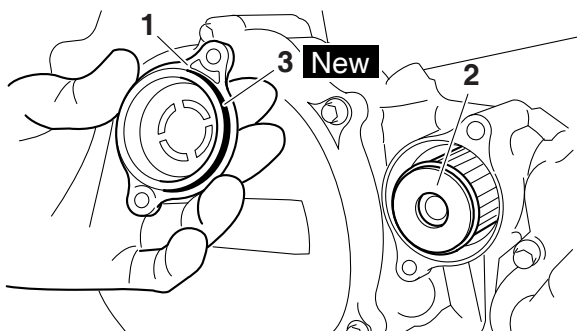
Placer le véhicule à la verticale sur une surface de niveau.

1. Mettre le moteur en marche, le faire chauffer pendant plusieurs minutes, puis couper le moteur et attendre environ 5 minutes.
2. Placer un bac à vidange sous la vis de vidange.
3. Deposer:
 - Bouchon de remplissage d'huile "1"
 - Vis de vidange (avec joint) "2"



4. Procéder comme suit si l'élément du filtre à huile doit également être remplacé.

- a. Déposer le cache d'élément de filtre à huile "1" et l'élément du filtre à huile "2".
- b. Remplacer les joints toriques "3".



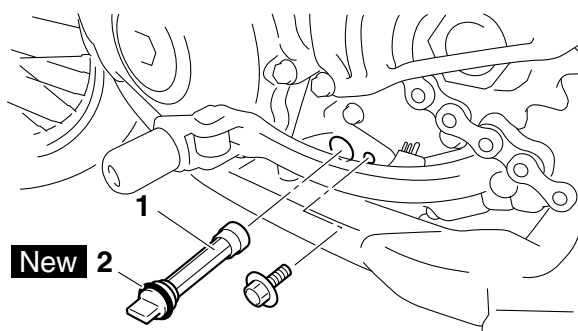
- c. Monter le nouvel élément du filtre à huile et son cache.



Boulon de cache d'élément de filtre à huile
10 Nm (1.0 m·kgf, 7.2 ft·lbf)

5. Pour vérifier la crépine à huile, effectuer la procédure suivante.

- a. Retirer la crépine à huile "1".
- b. Vérifier la crépine à huile.
Endommagement → Remplacer.
Encrassement → Laver avec du pétrole.
- c. Remplacer les joints toriques "2".



- d. Monter la crépine à huile.



Vis de crépine à huile
10 Nm (1.0 m·kgf, 7.2 ft·lbf)

6. Monter:

- Joints **New**
- Vis de vidange



Vis de vidange
20 Nm (2.0 m·kgf, 14 ft·lbf)


7. Verser la quantité spécifiée d'huile moteur dans l'orifice du bouchon de remplissage d'huile.



Quantité d'huile moteur
Sans remplacement de l'élément du filtre à huile
0.71 L (0.75 US qt, 0.62 Imp.qt)
Avec remplacement de l'élément du filtre à huile
0.73 L (0.77 US qt, 0.64 Imp.qt)
Quantité (lors du démontage)
0.90 L (0.95 US qt, 0.79 Imp.qt)

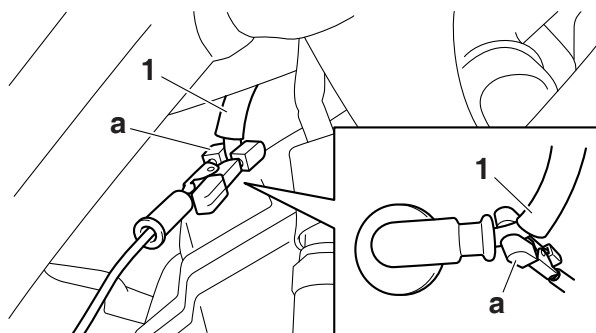
3. Monter:

- Compte-tours numérique

	Compte-tours numérique 90890-06760 YU-39951-B
---	--

N.B.

Pincer le câble haute tension "1" de la bobine d'allumage dans le détecteur "a" du compte-tours numérique.



4. Mesurer:

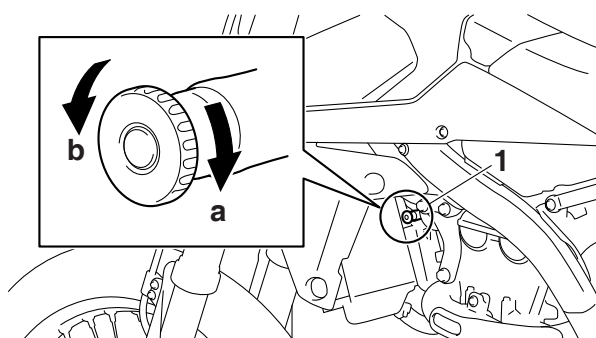
- Régime de ralenti
- Hors spécifications → Régler.

	Régime de ralenti 1900–2100 tr/mn
---	--

5. Régler:

- Régime de ralenti

a. Tourner le bouton de démarreur/la vis de ralenti "1" dans le sens "a" ou "b" pour effectuer un réglage.



Sens "a"	Régime de ralenti → Diminution.
Sens "b"	Régime de ralenti → Augmentation.

REGLAGE DU JEU DE SOUPAPE

N.B.

- Cette section s'adresse aux personnes qui possèdent les connaissances et les compétences de base requises pour effectuer l'entretien de motos Yamaha (par exemple, des concessionnaires Yamaha, des techniciens, etc.). Celles qui ne disposent pas des connaissances et des compétences suffisantes pour assurer l'entretien de leur moto sont priées de ne pas effectuer de tâches d'inspection, de réglage, de démontage ou de remontage en se référant uniquement à ce manuel. Sinon, des problèmes d'entretien et des dommages mécaniques pourraient survenir.
- S'assurer que le moteur est froid (température ambiante) avant de vérifier ou de régler le jeu de soupape.
- Lors de la vérification ou du réglage du jeu de soupape, s'assurer que le piston se trouve au point mort haut (PMH) de compression.

1. Deposer:

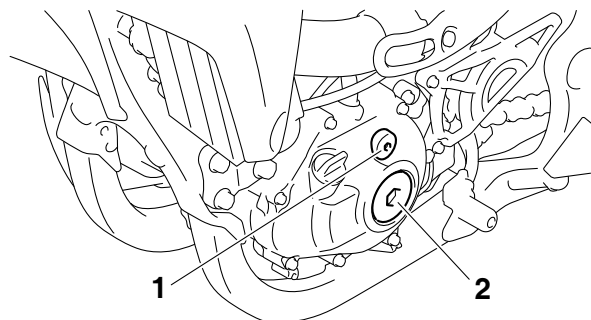
- Siège
- Cache latéral (gauche/droit)
- Prise d'air (gauche/droite)
Voir "CHÂSSIS GÉNÉRAL" à la page 4-1.
- Réservoir de carburant
Voir "RESERVOIR A CARBURANT" à la page 7-1.
- ECU

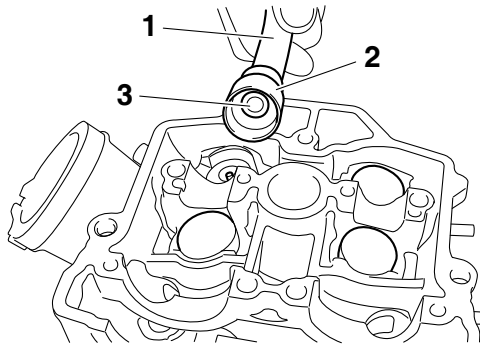
2. Deposer:

- Bougie
- Couvercle-culasse
Voir "ARBRE À CAMES" à la page 5-12.

3. Deposer:

- Vis d'accès du repère de distribution "1"
- Vis d'accès axiale du vilebrequin "2"
- Joint torique



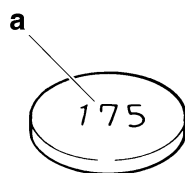


EX			
IN			2
			3

c. Vérifier le numéro de la plaquette de réglage montée d'origine.

N.B.

- Le numéro de la plaquette de réglage "a" est indiqué au-dessus de la plaquette de réglage.
- Pour le numéro de la plaquette de réglage montée d'origine, convertir le dernier chiffre du numéro de la plaquette de réglage selon le tableau ci-dessous.



d. Sélectionner une plaquette de réglage avec un jeu de soupape approprié dans le tableau de sélection des plaquettes de réglage.

N.B.

- Il existe 25 types de plaquettes de réglage, allant de 1.20 mm (0.0472 in) à 2.40 mm (0.0945 in) par incréments de 0.05 mm (0.0020 in).
- L'intersection entre le numéro de la plaquette de réglage montée d'origine et le jeu de soupape mesuré indique le numéro de la plaquette de réglage à remplacer.

Dernier chiffre du numéro de plaquette	Valeur d'arrondi
0, 1 ou 2	0
4, 5 ou 6	5
8 ou 9	10

Exemple:

Nombre de plaquette = 148

Valeur arrondie = 150

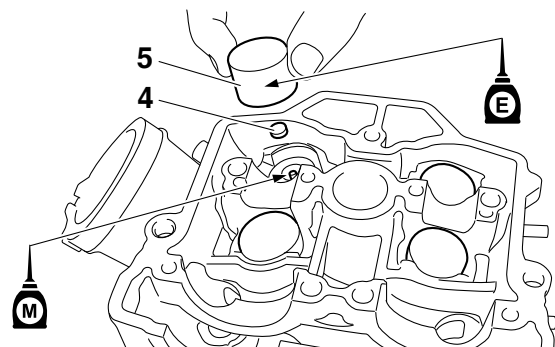
e. Monter la nouvelle plaquette de réglage "4" et les poussoirs de soupape "5".

ATTENTION

Ne pas tordre les plaquettes de réglage et les poussoirs de soupape trop fort lors du montage.

N.B.

- Appliquer de l'huile moteur sur les poussoirs de soupapes.
- Appliquer de l'huile au bisulfure de molybdène aux embouts de queue de soupape.
- Vérifier que les poussoirs de soupape tournent librement sous la poussée du doigt.
- S'assurer que les poussoirs de soupape et les plaquettes de réglage sont en place.
- S'assurer de monter les plaquettes de réglage avec leurs numéros vers le haut.



f. Monter les arbres à cames (d'admission et d'échappement).

Voir "ARBRE À CAMES" à la page 5-12.

g. Mesurer à nouveau le jeu de soupape.

h. Si le jeu de soupape est hors spécifications, répéter la procédure de réglage du jeu de soupape jusqu'à ce qu'il soit dans les spécifications.



ADMISSION

JEU MESURE	NUMERO DE PLAQUETTE MONTEE																								
	120	125	130	135	140	145	150	155	160	165	170	175	180	185	190	195	200	205	210	215	220	225	230	235	240
0.00 – 0.01				120	125	130	135	140	145	150	155	160	165	170	175	180	185	190	195	200	205	210	215	220	225
0.02 – 0.06			120	125	130	135	140	145	150	155	160	165	170	175	180	185	190	195	200	205	210	215	220	225	230
0.07 – 0.11		120	125	130	135	140	145	150	155	160	165	170	175	180	185	190	195	200	205	210	215	220	225	230	235
0.12 – 0.19	JEU STANDARD																								
0.20 – 0.24	125	130	135	140	145	150	155	160	165	170	175	180	185	190	195	200	205	210	215	220	225	230	235	240	
0.25 – 0.29	130	135	140	145	150	155	160	165	170	175	180	185	190	195	200	205	210	215	220	225	230	235	240		
0.30 – 0.34	135	140	145	150	155	160	165	170	175	180	185	190	195	200	205	210	215	220	225	230	235	240			
0.35 – 0.39	140	145	150	155	160	165	170	175	180	185	190	195	200	205	210	215	220	225	230	235	240				
0.40 – 0.44	145	150	155	160	165	170	175	180	185	190	195	200	205	210	215	220	225	230	235	240					
0.45 – 0.49	150	155	160	165	170	175	180	185	190	195	200	205	210	215	220	225	230	235	240						
0.50 – 0.54	155	160	165	170	175	180	185	190	195	200	205	210	215	220	225	230	235	240							
0.55 – 0.59	160	165	170	175	180	185	190	195	200	205	210	215	220	225	230	235	240								
0.60 – 0.64	165	170	175	180	185	190	195	200	205	210	215	220	225	230	235	240									
0.65 – 0.69	170	175	180	185	190	195	200	205	210	215	220	225	230	235	240										
0.70 – 0.74	175	180	185	190	195	200	205	210	215	220	225	230	235	240											
0.75 – 0.79	180	185	190	195	200	205	210	215	220	225	230	235	240												
0.80 – 0.84	185	190	195	200	205	210	215	220	225	230	235	240													
0.85 – 0.89	190	195	200	205	210	215	220	225	230	235	240														
0.90 – 0.94	195	200	205	210	215	220	225	230	235	240															
0.95 – 0.99	200	205	210	215	220	225	230	235	240																
1.00 – 1.04	205	210	215	220	225	230	235	240																	
1.05 – 1.09	210	215	220	225	230	235	240																		
1.10 – 1.14	215	220	225	230	235	240																			
1.15 – 1.19	220	225	230	235	240																				
1.20 – 1.24	225	230	235	240																					
1.25 – 1.29	230	235	240																						
1.30 – 1.34	235	240																							
1.35 – 1.39	240																								

JEU AUX SOUPAPES (à froid):

0.12 – 0.19 mm

Exemple: la plaquette montée porte le numéro 175

Le jeu mesuré est de 0.27 mm

Remplacer la plaquette 175 par une plaquette 185

Numéro de plaquette: (exemple)

N° plaquette 175 = 1.75 mm

N° plaquette 185 = 1.85 mm

ECHAPPEMENT

JEU MESURE	NUMERO DE PLAQUETTE MONTEE																								
	120	125	130	135	140	145	150	155	160	165	170	175	180	185	190	195	200	205	210	215	220	225	230	235	240
0.00 – 0.01				120	125	130	135	140	145	150	155	160	165	170	175	180	185	190	195	200	205	210	215	220	
0.02 – 0.06			120	125	130	135	140	145	150	155	160	165	170	175	180	185	190	195	200	205	210	215	220	225	
0.07 – 0.11		120	125	130	135	140	145	150	155	160	165	170	175	180	185	190	195	200	205	210	215	220	225	230	
0.12 – 0.16		120	125	130	135	140	145	150	155	160	165	170	175	180	185	190	195	200	205	210	215	220	225	230	235
0.17 – 0.24	JEU STANDARD																								
0.25 – 0.29	125	130	135	140	145	150	155	160	165	170	175	180	185	190	195	200	205	210	215	220	225	230	235	240	
0.30 – 0.34	130	135	140	145	150	155	160	165	170	175	180	185	190	195	200	205	210	215	220	225	230	235	240		
0.35 – 0.39	135	140	145	150	155	160	165	170	175	180	185	190	195	200	205	210	215	220	225	230	235	240			
0.40 – 0.44	140	145	150	155	160	165	170	175	180	185	190	195	200	205	210	215	220	225	230	235	240				
0.45 – 0.49	145	150	155	160	165	170	175	180	185	190	195	200	205	210	215	220	225	230	235	240					
0.50 – 0.54	150	155	160	165	170	175	180	185	190	195	200	205	210	215	220	225	230	235	240						
0.55 – 0.59	155	160	165	170	175	180	185	190	195	200	205	210	215	220	225	230	235	240							
0.60 – 0.64	160	165	170	175	180	185	190	195	200	205	210	215	220	225	230	235	240								
0.65 – 0.69	165	170	175	180	185	190	195	200	205	210	215	220	225	230	235	240									
0.70 – 0.74	170	175	180	185	190	195	200	205	210	215	220	225	230	235	240										
0.75 – 0.79	175	180	185	190	195	200	205	210	215	220	225	230	235	240											
0.80 – 0.84	180	185	190	195	200	205	210	215	220	225	230	235	240												
0.85 – 0.89	185	190	195	200	205	210	215	220	225	230	235	240													
0.90 – 0.94	190	195	200	205	210	215	220	225	230	235	240														
0.95 – 0.99	195	200	205	210	215	220	225	230	235	240															
1.00 – 1.04	200	205	210	215	220	225	230	235	240																
1.05 – 1.09	205	210	215	220	225	230	235	240																	
1.10 – 1.14	210	215	220	225	230	235	240																		
1.15 – 1.19	215	220	225	230	235	240																			
1.20 – 1.24	220	225	230	235	240																				
1.25 – 1.29	225	230	235	240																					
1.30 – 1.34	230	235	240																						
1.35 – 1.39	235	240																							
1.40 – 1.44	240																								

JEU AUX SOUPAPES (à froid):

0.17 – 0.24 mm

Exemple: la plaquette montée porte le numéro 175

Le jeu mesuré est de 0.32 mm

Remplacer la plaquette 175 par une plaquette 185

Numéro de plaquette: (exemple)

N° plaquette 175 = 1.75 mm

N° plaquette 185 = 1.85 mm

4. Monter:

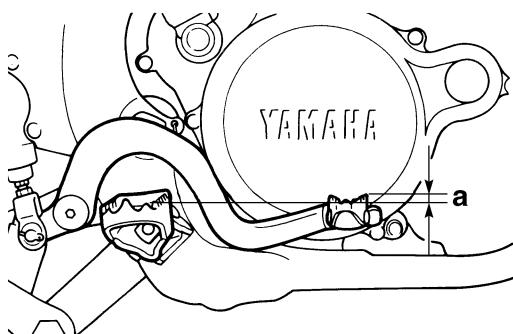
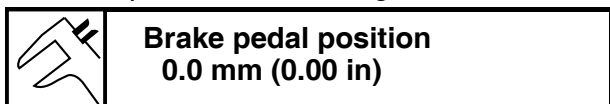
- Couvercle du levier de frein

REGLAGE DU FREIN ARRIERE

1. Contrôler:

- Position de pédale de frein "a"
(distance du sommet du repose-pied du pilote au sommet de la pédale de frein)

Hors spécifications → Régler.

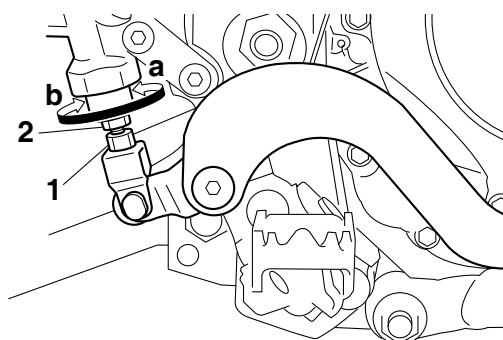


2. Régler:

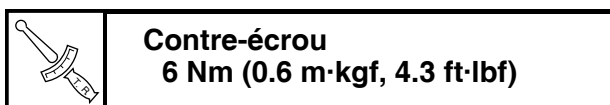
- Position de pédale de frein



- Desserrer le contre-écrou "1".
- Tourner la vis de réglage "2" dans le sens "a" ou "b" jusqu'à ce que la position de pédale de frein spécifiée soit atteinte.



- Serrer le contre-écrou.



⚠ AVERTISSEMENT

Une sensation de mollesse dans la pédale de frein peut indiquer une présence d'air dans le circuit de freinage. Avant une course, purger le système de freinage. De l'air dans le système de freinage réduira la performance de freinage.

ATTENTION

Après le réglage de la position de la pédale de frein, s'assurer que le frein ne frotte pas.



CONTROLE DES PLAQUETTES DE FREIN AVANT

1. Mesurer:

- Epaisseur des plaquettes de freins "a"
Hors spécifications → Remplacer l'ensemble.

N.B.

Si les plaquettes sont usées jusqu'aux rainures "b" de l'indicateur, cela signifie que la limite d'épaisseur des plaquettes de frein est atteinte.



Épaisseur de garniture de plaque de frein (côté intérieur)
4.4 mm (0.17 in)

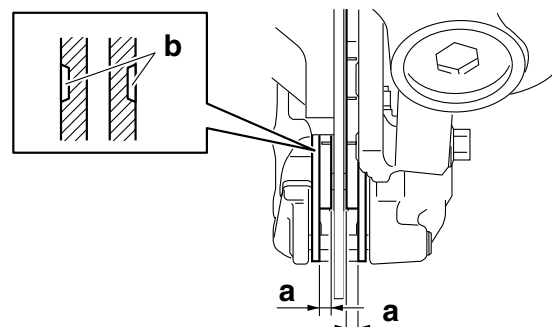
Limite

1.0 mm (0.04 in)

Épaisseur de garniture de plaque de frein (côté extérieur)
4.4 mm (0.17 in)

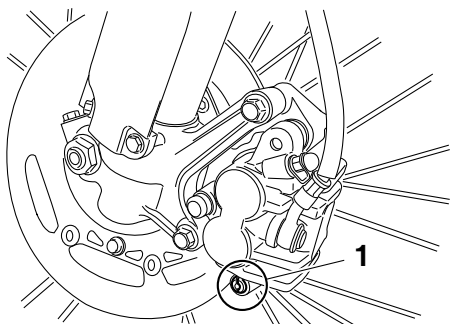
Limite

1.0 mm (0.04 in)

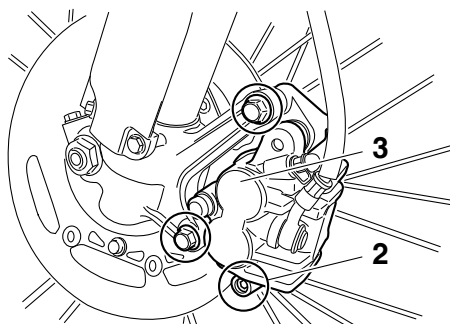


2. Remplacer:
 • Plaquettes de frein

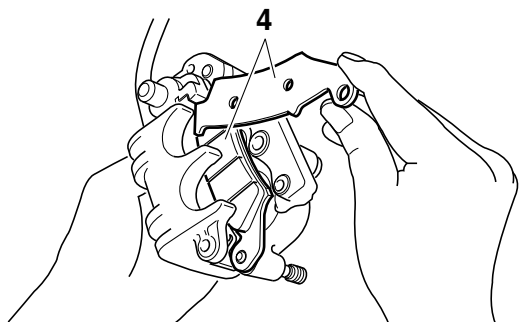
a. Déposer le bouchon de goupille de plaque-
 quette "1".



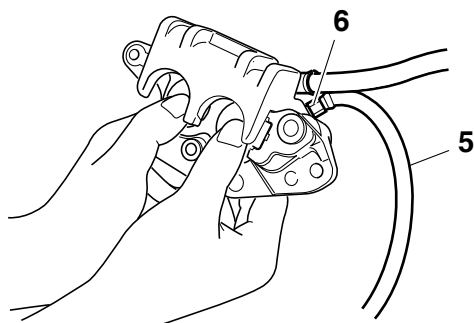
- b. Desserrer la goupille de plaque-
 quette "2".
 c. Déposer l'étrier de frein "3" de la fourche.



d. Déposer la goupille de plaque-
 quette et les pla-
 quettes de frein "4".



e. Raccorder le tuyau en plastique "5" à la vis
 de purge d'air "6" et placer un récipient sous
 l'extrémité du tuyau en plastique.



f. Desserrer la vis de purge et enfoncer le pis-
 ton de l'étrier de frein.

⚠ AVERTISSEMENT

Ne pas réutiliser le liquide de frein purgé.

g. Resserrer la vis de purge.

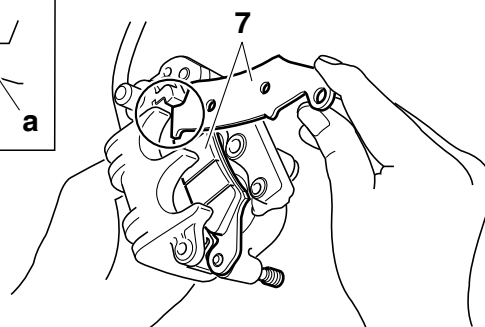
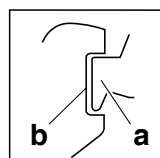


Vis de purge
6 Nm (0.6 m·kgf, 4.3 ft·lbf)

h. Monter les plaquettes de frein "7" et la
 goupille de plaque-
 quette.

N.B.

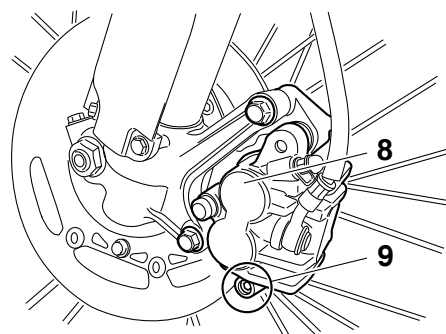
- Monter les plaquettes de frein en insérant
 leurs saillies "a" dans les gorges des étriers
 de freins "b".
- A ce stade, serrer provisoirement la goupille
 de plaque-
 quette.



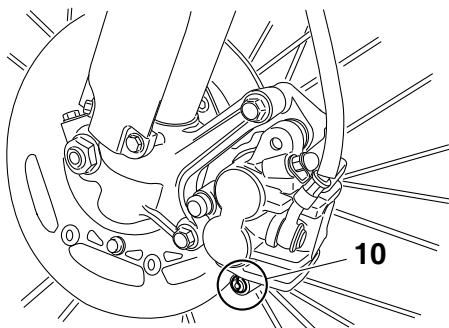
i. Monter l'étrier de frein "8" et serrer la goupil-
 le de plaque-
 quette "9".



Boulon (étrier de frein)
28 Nm (2.8 m·kgf, 20 ft·lbf)
Goupille de plaque-
quette
17 Nm (1.7 m·kgf, 12 ft·lbf)



- j. Monter le bouchon de goupille de plaquette "10".



3. Contrôler:

- Niveau du liquide de frein
Voir "CONTROLE DU NIVEAU DU LIQUIDE DE FREIN" à la page 3-31.

4. Contrôler:

- Fonctionnement du levier de frein
Sensation de mollesse → Purger le système de freinage.
Voir "PURGE DU SYSTEME DE FREINAGE" à la page 3-25.


CONTROLE DES PLAQUETTES DE FREIN ARRIERE

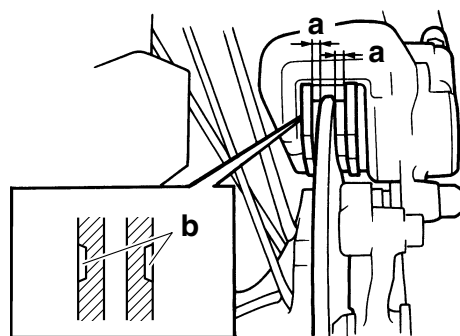
1. Mesurer:

- Epaisseur des plaquettes de freins "a"
Hors spécifications → Remplacer l'ensemble.

N.B.

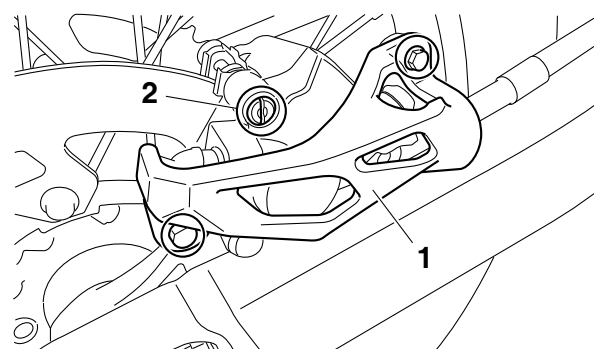
Si les plaquettes sont usées jusqu'aux rainures "b" de l'indicateur, cela signifie que la limite d'épaisseur des plaquettes de frein est atteinte.

	Épaisseur de garniture de plaquette de frein (côté intérieur) 6.4 mm (0.25 in)
	Limite 1.0 mm (0.04 in)
	Épaisseur de garniture de plaquette de frein (côté extérieur) 6.4 mm (0.25 in)
	Limite 1.0 mm (0.04 in)

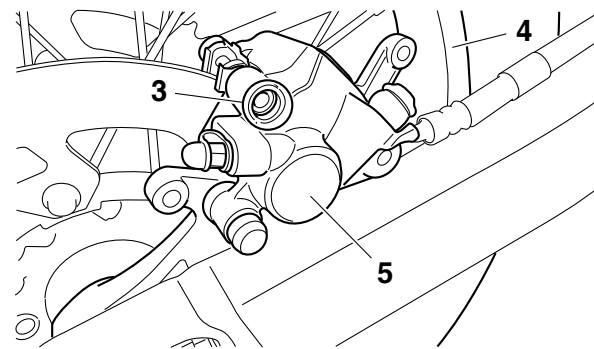


2. Remplacer:
- Plaquettes de frein

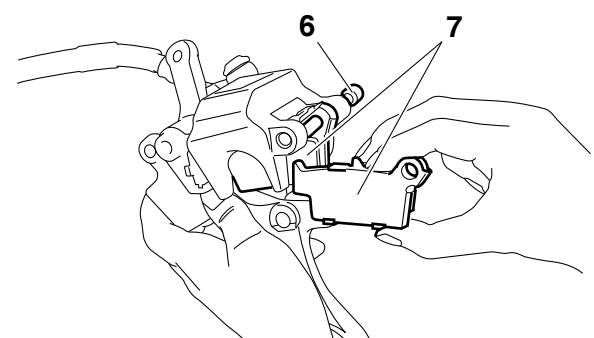
- a. Déposer la protection "1" et le bouchon de goupille de plaquette "2".



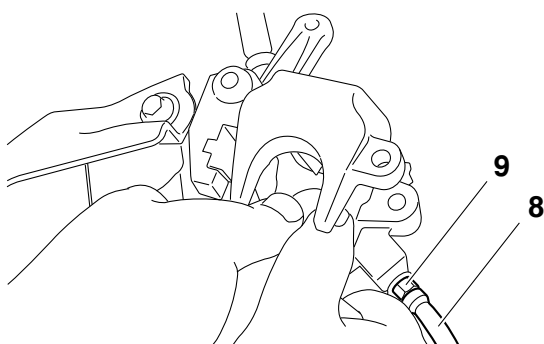
- b. Desserrer la goupille de plaquette "3".
c. Déposer la roue arrière "4" et l'étrier de frein "5".
Voir "ROUE ARRIERE" à la page 4-8.



- d. Déposer la goupille de plaquette "6" et les plaquettes de frein "7".



- e. Raccorder le tuyau en plastique "8" à la vis de purge d'air "9" et placer un récipient sous l'extrémité du tuyau en plastique.



- f. Desserrer la vis de purge et enfoncer le piston de l'étrier de frein.

⚠ AVERTISSEMENT

Ne pas réutiliser le liquide de frein purgé.

- g. Resserrer la vis de purge.

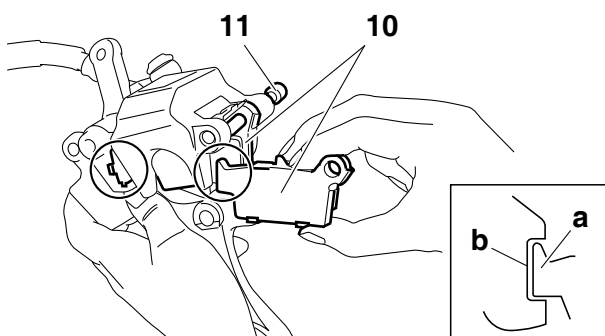


Vis de purge
6 Nm (0.6 m·kgf, 4.3 ft·lbf)

- h. Monter la plaquette de frein "10" et la goupille de plaquette "11".

N.B.

- Monter les plaquettes de frein en insérant leurs saillies "a" dans les gorges des étriers de freins "b".
- A ce stade, serrer provisoirement la goupille de plaquette.



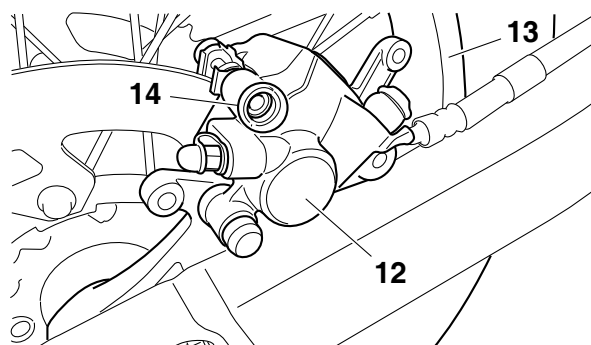
- i. Monter l'étrier de frein "12" et la roue arrière "13".

Voir "ROUE ARRIERE" à la page 4-8.

- j. Serrer la goupille de plaquette "14".



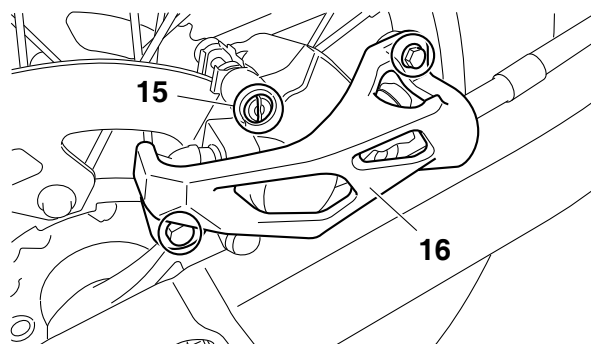
Goupille de plaquette
17 Nm (1.7 m·kgf, 12 ft·lbf)



- k. Monter le bouchon de goupille de plaquette "15" et la protection "16".



Bouchon de goupille de plaquette
2.5 Nm (0.25 m·kgf, 1.8 ft·lbf)
Boulon (protection)
7 Nm (0.7 m·kgf, 5.1 ft·lbf)



3. Contrôler:

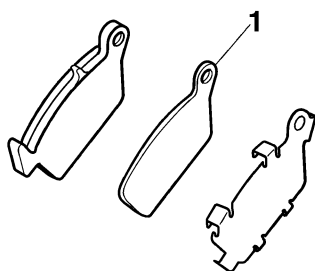
- Niveau du liquide de frein
Voir "CONTROLE DU NIVEAU DU LIQUIDE DE FREIN" à la page 3-31.

4. Contrôler:

- Fonctionnement de la pédale de frein
Sensation de mollesse → Purger le système de freinage.
Voir "PURGE DU SYSTEME DE FREINAGE" à la page 3-25.

CONTROLE DE L'ISOLANT DE PLAQUETTE DE FREIN ARRIERE

1. Deposer:
 - Plaquettes de frein
Voir "FREIN ARRIERE" à la page 4-24.
2. Contrôler:
 - Isolation de plaquette de frein arrière "1"
Endommagement → Remplacer.



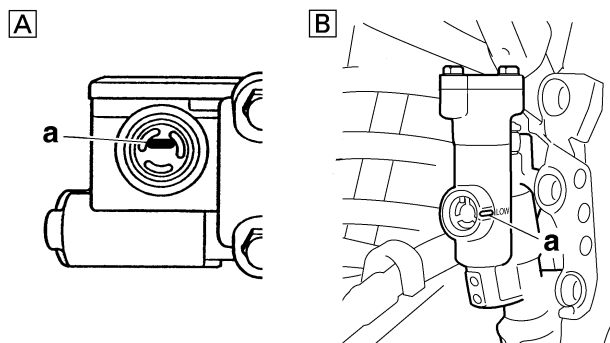
CONTROLE DU NIVEAU DU LIQUIDE DE FREIN

1. Placer le véhicule à la verticale sur une surface de niveau.

N.B.

Pour obtenir un relevé correct du niveau de liquide de frein, le sommet du réservoir de liquide de frein doit être à l'horizontale.

2. Contrôler:
 - Niveau du liquide de frein
Repère de niveau minimum "a" ou en dessous → Ajouter.



A. Frein avant
B. Frein arrière

⚠ AVERTISSEMENT

- Utiliser exclusivement du liquide de frein du type spécifié. D'autres liquides risquent d'attaquer les joints en caoutchouc et de provoquer des fuites et un mauvais fonctionnement des freins.
- Faire l'appoint avec du liquide de frein du même type que celui qui se trouve déjà dans le circuit. Le mélange de liquides de type différent risque de provoquer une réaction chimique et de nuire au bon fonctionnement du frein.
- Lorsqu'on verse du liquide de frein, veiller à ne pas laisser pénétrer de l'eau dans le réservoir. L'eau abaisse fortement le point d'ébullition du liquide et cela risque de former un bouchon de vapeur (ou "vapor lock").

ATTENTION

Essuyer immédiatement le liquide de frein renversé pour ne pas endommager les surfaces peintes ou les pièces en plastique.

REGLAGE DE LA TENSION DE LA CHAÎNE DE TRANSMISSION

ATTENTION

Une chaîne trop tendue entraînera la surcharge du moteur et d'autres pièces maîtresses, et une chaîne trop lâche risque de sauter et d'endommager le bras oscillant ou d'être la cause d'un accident. Il convient donc de maintenir la tension de la chaîne dans les limites spécifiées.

1. Utiliser un support adéquat pour surélever la roue arrière.

⚠ AVERTISSEMENT

Maintenir fermement le véhicule de manière à éliminer tout danger de chute de celui-ci.

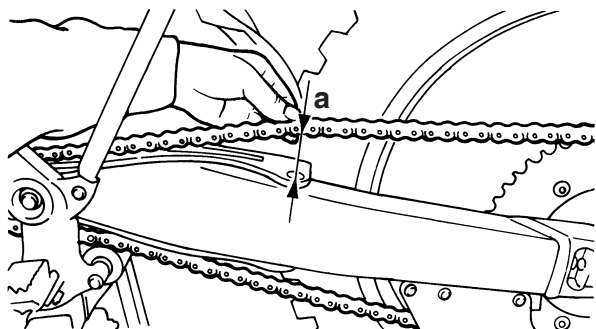
2. Mettre la boîte au point mort.
3. Tirer la chaîne de transmission vers le haut au-dessus du boulon de montage du patin de chaîne de transmission avec une force de 50 N (5.0 kgf, 36 lbf).

4. Contrôler:

- Tension de chaîne de transmission "a"
Hors spécifications → Régler.

N.B.

Mesurer la tension de chaîne de transmission entre le patin de chaîne de transmission et la partie inférieure de la chaîne tel qu'illustré.



Tension de la chaîne de transmission
50–60 mm (1.97–2.36 in)

5. Régler:

- Tension de la chaîne de transmission

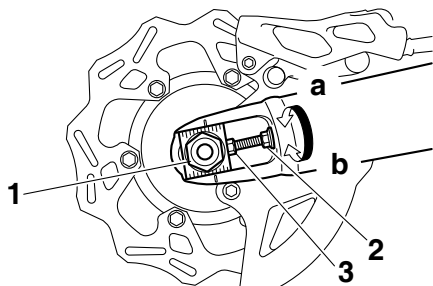
- Desserrer l'écrou d'axe de roue "1".
- Desserrer les deux contre-écrous "2".
- Tournez la vis de réglage "3" dans le sens "a" ou "b" jusqu'à ce que la tension de chaîne de transmission spécifiée soit obtenue.

Sens "a"

Le mou de chaîne de transmission diminue.

Sens "b"

Le mou de chaîne de transmission augmente.



N.B.

- Veiller à régler les deux côtés de façon identique afin de garantir un alignement de roue correct.
- Pousser la roue arrière vers l'avant de sorte que les caches d'extrémité de bras oscillant touchent l'extrémité du bras oscillant.

d. Serrer le contre-écrou.



Contre-écrou
21 Nm (2.1 m·kgf, 15 ft·lbf)

e. Serrer l'écrou d'axe de roue.



Ecrou d'axe de roue
135 Nm (13.5 m·kgf, 98 ft·lbf)

CONTROLE DES BRAS DE FOURCHE

- Placer le véhicule à la verticale sur une surface de niveau.

⚠ AVERTISSEMENT

Maintenir fermement le véhicule de manière à éliminer tout danger de chute de celui-ci.

2. Contrôler:

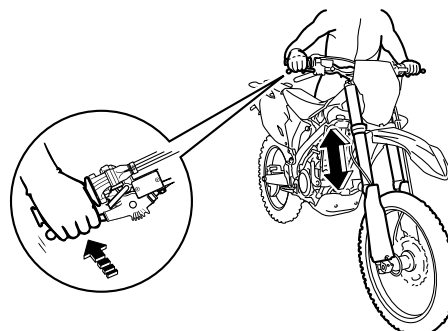
- Tube plongeur
Endommagement/rayures → Remplacer.
- Bras de fourche
Fuites d'huile entre le tube plongeur et le fourreau → Remplacer la bague d'étanchéité.

- Maintenir le véhicule à la verticale et actionner le frein avant.

4. Contrôler:

- Fonctionnement de la fourche
Pousser fortement le guidon vers le bas plusieurs fois et contrôler si la fourche rebondit librement.
Fonctionnement irrégulier → Corriger ou remplacer.

Voir "FOURCHE" à la page 4-41.



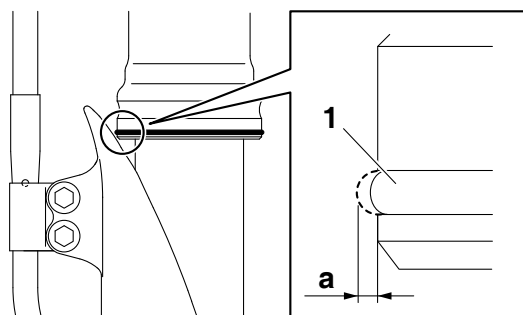
CONTROLE DU GUIDE DE PROTECTION DE FOURCHE

1. Contrôler:

- Guide de protection "1"
- Hors spécifications → Remplacer.

N.B.

Le guide de protection arrive en fin d'utilisation lorsqu'il est usé à la même hauteur "a" que la circonférence du fourreau.



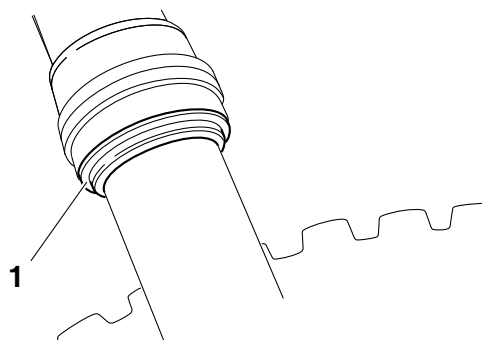
NETTOYAGE DE LA BAGUE D'ETANCHEITE ET DU JOINT ANTIPOUSSIÈRE DE LA FOURCHE

1. Deposer:

- Protection
- Joint cache-poussière "1"

ATTENTION

Attention de ne pas endommager le cache-poussière et le tube plongeur à l'aide d'un outil de montage.

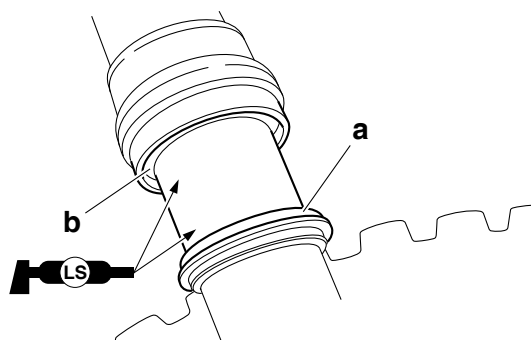


2. Nettoyer:

- Joint cache-poussière "a"
- Bague d'étanchéité "b"

N.B.

- Nettoyer le joint antipoussière et la bague d'étanchéité après chaque course.
- Appliquer de la graisse à base de savon au lithium sur le tube plongeur.



PURGE D'AIR DE LA FOURCHE

N.B.

Si le mouvement initial de la fourche paraît dur, réduire la pression interne de la fourche.

1. Utiliser un support adéquat pour surélever la roue avant.

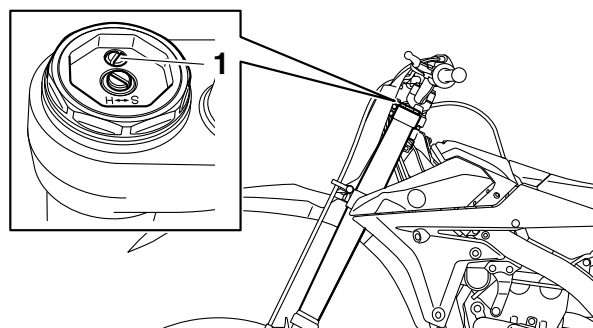
⚠ AVERTISSEMENT

Maintenir fermement le véhicule de manière à éliminer tout danger de chute de celui-ci.

2. Déposer la vis de purge d'air "1" et évacuer la pression interne de la fourche.
3. Serrer:
 - Vis de purge d'air



Vis de purge d'air
1.3 Nm (0.13 m·kgf, 0.94 ft·lbf)



CONTROLE DE LA SUSPENSION ARRIERE

1. Placer le véhicule à la verticale sur une surface de niveau.

⚠ AVERTISSEMENT

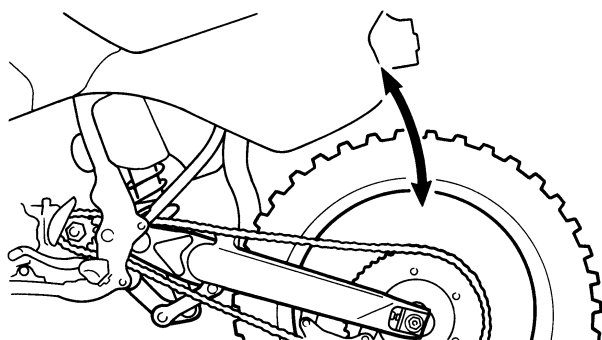
Maintenir fermement le véhicule de manière à éliminer tout danger de chute de celui-ci.

2. Contrôler:

- Combiné ressort-amortisseur arrière
Fuites de gaz/fuites d'huile → Remplacer le combiné ressort-amortisseur arrière.
Voir "COMBINÉ RESSORT-AMORTISSEUR ARRIÈRE" à la page 4-58.

3. Contrôler:

- Fonctionnement régulier du combiné ressort-amortisseur arrière
- Fonctionnement régulier du bras de suspension arrière
Enfourcher le siège et faire plusieurs mouvements de haut en bas pour vérifier si le combiné ressort-amortisseur arrière fonctionne correctement.
Fonctionnement irrégulier → Corriger ou remplacer.
Voir "COMBINÉ RESSORT-AMORTISSEUR ARRIÈRE" à la page 4-58.



REGLAGE DU COMBINE RESSORT-AMORTISSEUR ARRIERE

Utiliser un support adéquat pour surélever la roue arrière.

⚠ AVERTISSEMENT

Maintenir fermement le véhicule de manière à éliminer tout danger de chute de celui-ci.

Précontrainte de ressort

ATTENTION

Ne pas tourner trop fort la vis de réglage au-delà de sa plage de réglage.

1. Déposer:

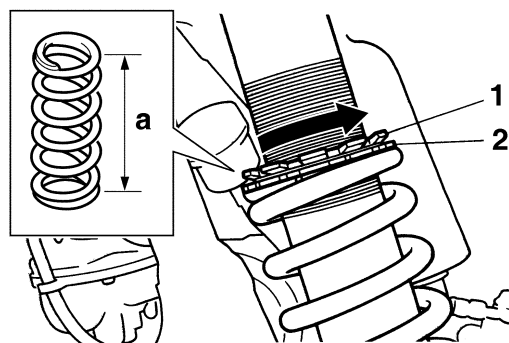
- Cadre arrière
Voir "COMBINÉ RESSORT-AMORTISSEUR ARRIÈRE" à la page 4-58.

2. Régler:

- Précontrainte de ressort



- a. Desserrer le contre-écrou "1".
- b. Desserrer la vis de réglage "2" jusqu'à ce qu'il s'écarte légèrement du ressort.
- c. Mesurer la longueur libre du ressort "a".



- d. Tourner la vis de réglage dans le sens "b" ou "c" pour effectuer un réglage.

Sens "b"

Précontrainte de ressort augmente (suspension plus dure).

Sens "c"

Précontrainte de ressort diminue (suspension plus souple).



Longueur du ressort monté "d"

Minimum

Position à laquelle le ressort est tourné à 1.5 mm (0.06 in) de sa longueur libre.

STD

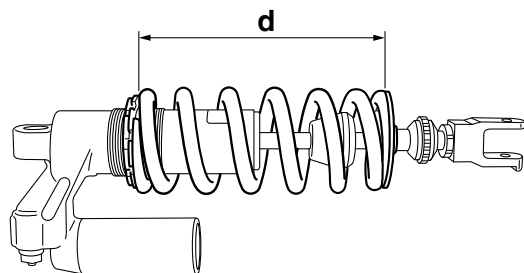
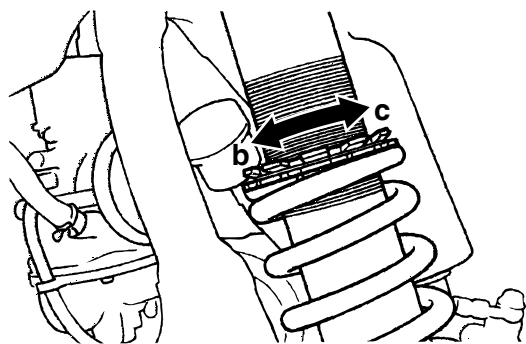
Position à laquelle le ressort est tourné à 10 mm (0.39 in) de sa longueur libre.

Maximum


Position à laquelle le ressort est tourné à 18 mm (0.71 in) de sa longueur libre.

N.B.

- Avant d'effectuer le réglage, bien enlever toute la boue et toutes les saletés autour du contre-écrou et de la bague de réglage.
- La longueur du ressort (monté) change de 1.5 mm (0.06 in) par tour du dispositif de réglage.



e. Serrer le contre-écrou.

	<p>Contre-écrou 30 Nm (3.0 m-kgf, 22 ft-lbf)</p>
--	---



3. Monter:

- Cadre arrière
Voir "COMBINÉ RESSORT-AMORTISSEUR ARRIÈRE" à la page 4-58.

Force d'amortissement à la détente

ATTENTION

Ne pas tourner trop fort la vis de réglage au-delà de sa plage de réglage.

1. Régler:

- Force d'amortissement à la détente



a. Tourner la vis de réglage "1" dans le sens "a" ou "b" pour effectuer un réglage.

Sens "a"

La force d'amortissement à la détente augmente (suspension plus dure).

Sens "b"

La force d'amortissement à la détente diminue (suspension plus souple).



Force d'amortissement à la détente

Maximum

Serrer à la main.

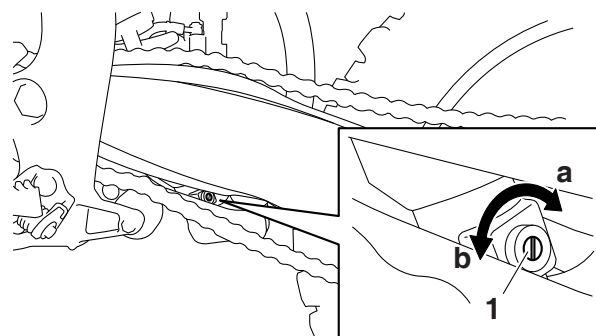
STD

Dévisser de 14 déclics.*

Minimum

Dévisser de 30 déclics.*

* Vis de réglage complètement vissée



Amortissement à la compression élevé

ATTENTION

Ne pas tourner trop fort la vis de réglage au-delà de sa plage de réglage.

1. Régler:

- Amortissement à la compression élevé



a. Tourner la vis de réglage "1" dans le sens "a" ou "b" pour effectuer un réglage.

Sens "a"

La force d'amortissement à la compression haute augmente (suspension plus dure).

Sens "b"

La force d'amortissement à la compression haute diminue (suspension plus souple).



Amortissement à la compression élevé

Maximum

Serrer à la main.

STD

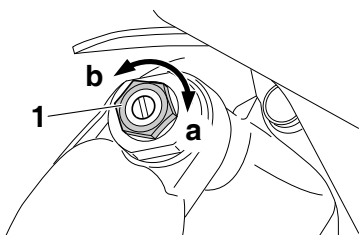
Dévisser d'un tour et 1 1/3.*
(USA) (CAN)

Dévisser d'un tour et 1 1/8.*
(EUR) (JPN) (AUS) (NZL) (ZAF)

Minimum

Dévisser de deux tours.*

* Vis de réglage complètement vissée



Amortissement à la compression faible

ATTENTION

Ne pas tourner trop fort la vis de réglage au-delà de sa plage de réglage.

1. Régler:

- Amortissement à la compression faible



a. Tourner la vis de réglage "1" dans le sens "a" ou "b" pour effectuer un réglage.

Sens "a"

La force d'amortissement à la compression basse augmente (suspension plus dure).

Sens "b"

La force d'amortissement à la compression basse diminue (suspension plus souple).



Amortissement à la compression faible

Maximum

Serrer à la main.

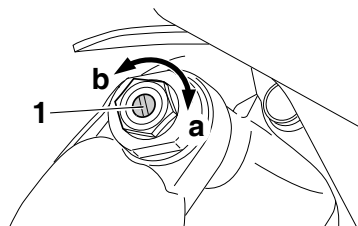
STD

Dévisser de 10 déclics.*

Minimum

Dévisser de 20 déclics.*

* Vis de réglage complètement vissée



CONTROLE DES PNEUS

1. Mesurer:

- Pression des pneus

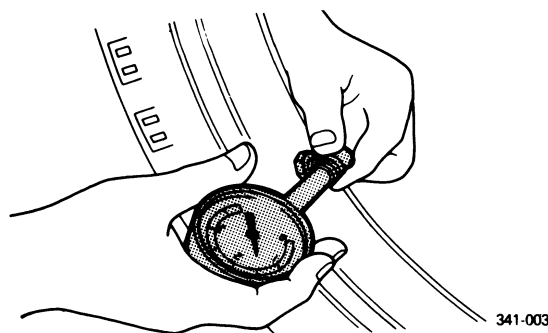
Hors spécifications → Régler.



Pression des pneus
100 kPa (1.0 kgf/cm², 15 psi)

N.B.

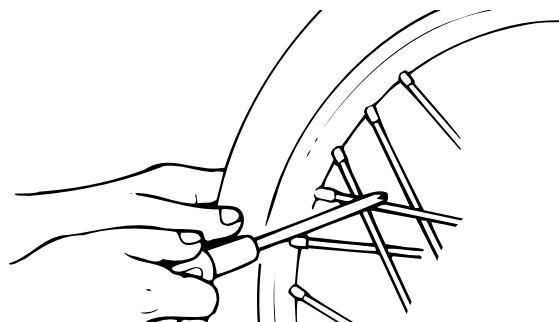
- Contrôler les pneus à froid.
- Le pneu risque de se déjancer si le gonflage est insuffisant.
- Une tige de valve de pneu inclinée indique que le pneu est mal assis. Corriger la position du pneu.



CONTROLE ET SERRAGE DES RAYONS

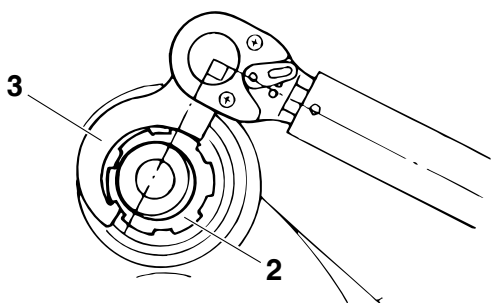
1. Contrôler:


- Rayons
- Déformation/endommagement → Remplacer.
Lâche → Serrer.




N.B.

Un rayon serré émettra un son clair et retentissant; un rayon desserré un son sourd.




 **Clé pour écrou de direction**
90890-01403
Clé à écrou à collerette
d'échappement
YU-A9472

 **Ecrou crénelé (premier couple de serrage)**
38 Nm (3.8 m·kgf, 27 ft·lbf)

- c. Tourner la fourche sur la gauche et sur la droite plusieurs fois, et s'assurer que la direction tourne librement. Si elle ne tourne pas librement, déposer le té inférieur et vérifier les roulements supérieurs et inférieurs. Voir "TETE DE FOURCHE" à la page 4-54.
- d. Desserrer l'écrou crénelé en le tournant complètement et le serrer au couple spécifié à l'aide d'une clé pour écrou de direction.

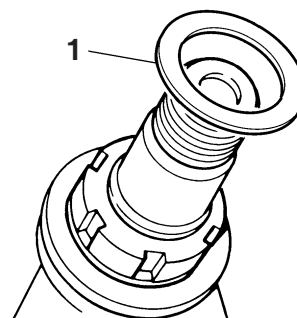
⚠ AVERTISSEMENT

Ne pas trop serrer l'écrou crénelé au-delà du couple spécifié. Sinon, la direction peut mal fonctionner.

 **Ecrou crénelé (dernier couple de serrage)**
7 Nm (0.7 m·kgf, 5.1 ft·lbf)

- e. Contrôler tout desserrage ou coincement au niveau de la tête de fourche en tournant complètement la fourche dans les deux sens. Si un coincement est détecté, déposer le té inférieur et contrôler les roulements supérieurs et inférieurs. Voir "TETE DE FOURCHE" à la page 4-54.


- f. Monter la rondelle "1".




5. Monter:
- Té supérieur
Voir "TETE DE FOURCHE" à la page 4-54.
 - Guidon
Voir "GUIDON" à la page 4-35.

LUBRIFICATION DES LEVIERS

1. Lubrifier les pivots et les pièces mobiles métal sur métal des pièces suivantes.
- Levier de frein


 **Lubrifiant recommandé**
Appliquer de la graisse de silicone

- Levier d'embrayage

 **Lubrifiant recommandé**
Graisse à base de savon au lithium

LUBRIFICATION DE LA PEDALE

1. Lubrifier le point de pivot et les pièces mobiles métal sur métal de la pédale.

 **Lubrifiant recommandé**
Graisse à base de savon au lithium

CIRCUIT ELECTRIQUE

CONTROLE DES BOUGIES

1. Deposer:

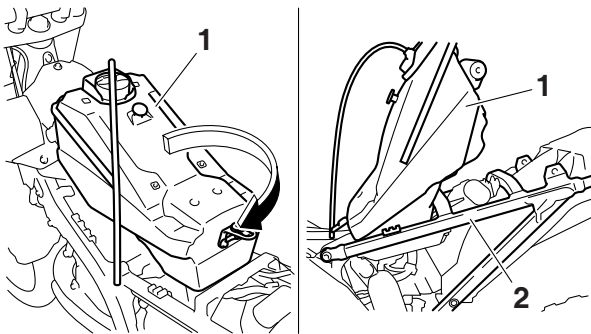
- Siège
- Prise d'air (gauche/droite)
Voir "CHÂSSIS GÉNÉRAL" à la page 4-1.
- Réservoir de carburant "1"
Voir "RESERVOIR A CARBURANT" à la page 7-1.

ATTENTION

Ne pas trop forcer pour retirer le tuyau.

N.B.

Retirer le réservoir de carburant, le tourner de 180 ° dans le sens des aiguilles d'une montre et le placer dans le cadre "2" comme illustré.



2. Deposer:

- Capuchon de bougie
 - Bougie
- Voir "ARBRE À CAMES" à la page 5-12.

ATTENTION

Pour éviter que la saleté accumulée autour de la bougie ne tombe dans le cylindre par l'orifice de la bougie, nettoyer la bougie avant de la retirer.

3. Contrôler:

- Type de bougie
- Type incorrect → Remplacer.



**Fabricant/modèle
NGK/LMAR8G**

4. Contrôler:

- Electrode
Endommagement/usure → Remplacer la bougie.
- Isolant
Couleur anormale → Remplacer la bougie.
La couleur normale est une couleur bronze clair ou légèrement foncé.

5. Nettoyer:

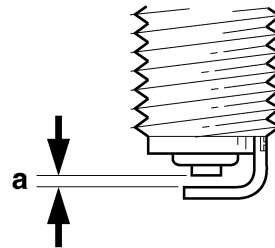
- Bougie
(à l'aide d'un nettoie-bougies ou d'une brosse à poils métalliques)

6. Mesurer:

- Ecartement des électrodes "a"
Hors spécifications → Régler l'écartement des électrodes.



**Écartement des électrodes
0.7–0.8 mm (0.028–0.031 in)**



7. Monter:

- Bougie



**Bougie
13 Nm (1.3 m·kgf, 9.4 ft·lbf)**

N.B.

Avant de monter la bougie, nettoyer la surface de la bougie et la surface du joint.

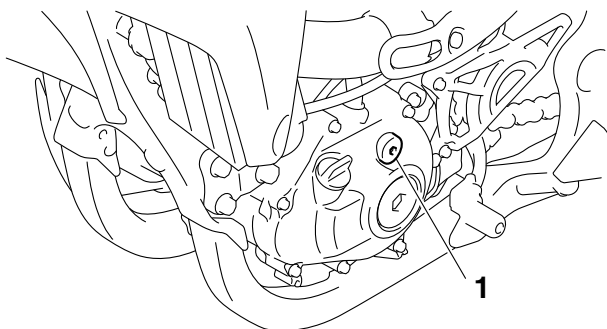
8. Monter:

- Capuchon de bougie
- Réservoir de carburant
- Prise d'air (gauche/droite)
- Siège
- Cache latéral (gauche/droit)
Voir "CHÂSSIS GÉNÉRAL" à la page 4-1.

CONTROLE DU CALAGE DE L'ALLUMAGE

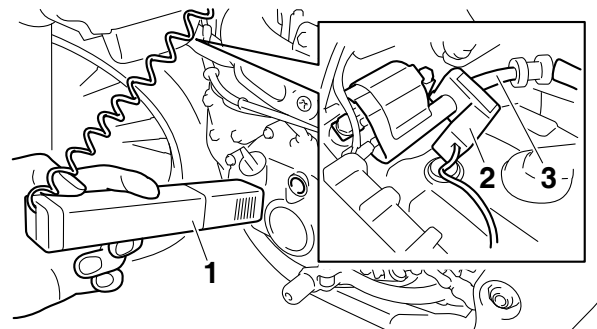
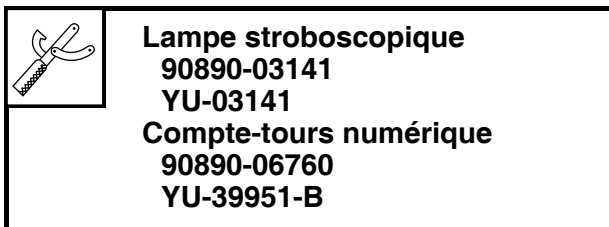
1. Deposer:

- Vis d'accès du repère de distribution "1"



2. Fixer:

- Lampe stroboscopique "1"
- Compte-tours numérique "2"
- Au câble haute tension "3".

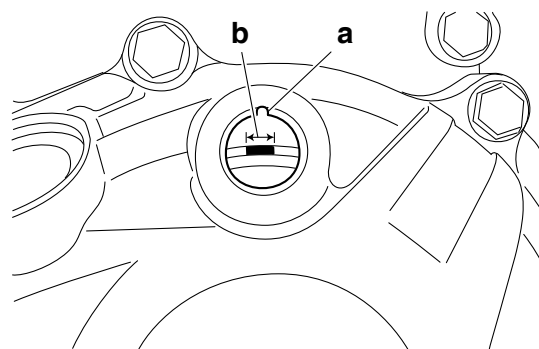


3. Régler:

- Régime de ralenti
Voir "REGLAGE DU REGIME DE RALENTI DU MOTEUR" à la page 3-20.

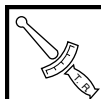
4. Contrôler:

- Calage de l'allumage
Vérifier si le repère d'alignement "a" sur le couvercle gauche du carter moteur se trouve dans la plage d'allumage "b" indiquée sur le rotor.
Plage d'allumage incorrecte → Contrôler le rotor et le capteur de position de vilebrequin.



5. Monter:

- Vis d'accès de repère d'allumage



Vis d'accès de repère d'allumage
6 Nm (0.6 m·kgf, 4.3 ft·lbf)

CHASSIS

CHÂSSIS GÉNÉRAL	4-1
DÉPOSE DU CACHE LATÉRAL GAUCHE	4-2
DÉPOSE DE LA SELLE	4-2
DÉPOSE DE LA PLAQUE D'IDENTIFICATION.....	4-2
ROUE AVANT	4-3
DÉPOSE DE LA ROUE AVANT	4-4
CONTRÔLE DE LA ROUE AVANT	4-4
DÉMONTAGE DE LA ROUE AVANT	4-5
MONTAGE DE LA ROUE AVANT.....	4-5
POSE DE LA ROUE AVANT.....	4-6
ROUE ARRIERE	4-8
DÉPOSE DE LA ROUE ARRIÈRE	4-9
CONTRÔLE DE LA ROUE ARRIÈRE	4-9
DÉMONTAGE DE LA ROUE ARRIÈRE.....	4-9
CONTRÔLE ET REMPLACEMENT DE LA COURONNE ARRIÈRE.....	4-9
MONTAGE DE LA ROUE ARRIÈRE.....	4-10
POSE DE LA ROUE ARRIÈRE	4-11
FREIN AVANT	4-13
INTRODUCTION	4-17
CONTRÔLE DU DISQUE DE FREIN AVANT	4-17
DÉPOSE DE L'ÉTRIER DE FREIN AVANT	4-17
DÉMONTAGE DE L'ÉTRIER DE FREIN AVANT.....	4-17
CONTRÔLE DE L'ÉTRIER DE FREIN AVANT	4-18
MONTAGE DE L'ÉTRIER DE FREIN AVANT	4-18
MONTAGE DU PISTON D'ÉTRIER DE FREIN	4-18
MONTAGE DE L'ÉTRIER DE FREIN AVANT	4-19
DÉPOSE DU MAÎTRE-CYLINDRE DE FREIN AVANT.....	4-20
CONTRÔLE DU MAÎTRE-CYLINDRE DE FREIN AVANT.....	4-20
MONTAGE DU MAÎTRE-CYLINDRE DE FREIN AVANT	4-21
REPOSE DU MAÎTRE-CYLINDRE DE FREIN AVANT.....	4-22
FREIN ARRIERE	4-24
INTRODUCCIÓN.....	4-28
CONTRÔLE DU DISQUE DE FREIN ARRIÈRE	4-28
DÉPOSE DE L'ÉTRIER DE FREIN ARRIÈRE	4-29
DÉMONTAGE DE L'ÉTRIER DE FREIN ARRIÈRE.....	4-29
CONTRÔLE DE L'ÉTRIER DE FREIN ARRIÈRE	4-29
MONTAGE DE L'ÉTRIER DE FREIN ARRIÈRE.....	4-30
MONTAGE DU PISTON D'ÉTRIER DE FREIN	4-30
REPOSE DE L'ÉTRIER DE FREIN ARRIÈRE	4-30
DÉPOSE DU MAÎTRE-CYLINDRE DE FREIN ARRIÈRE.....	4-31
CONTRÔLE DU MAÎTRE-CYLINDRE DE FREIN ARRIÈRE.....	4-32
MONTAGE DU MAÎTRE-CYLINDRE DE FREIN ARRIÈRE	4-32
REPOSE DU MAÎTRE-CYLINDRE DE FREIN ARRIÈRE.....	4-33

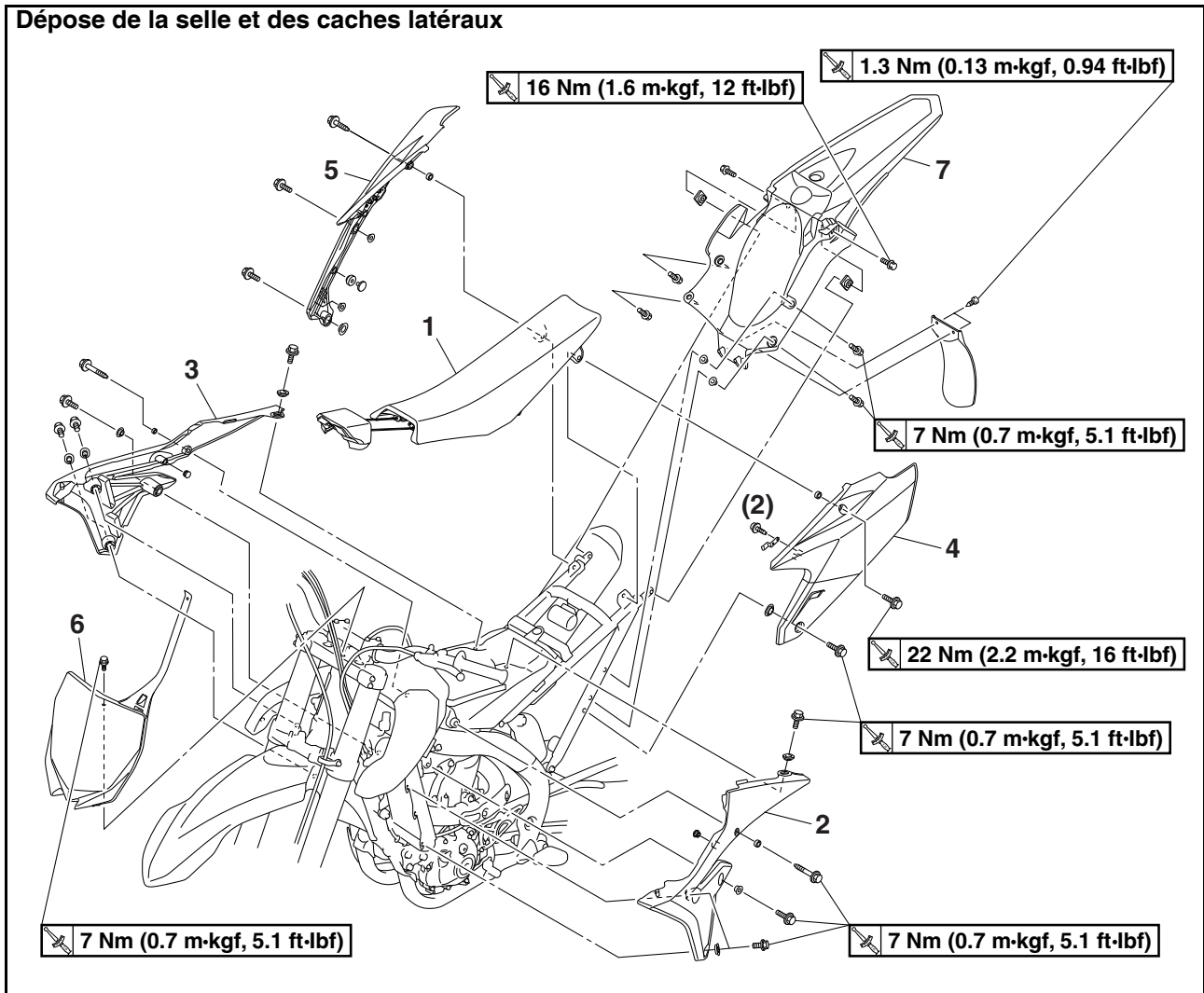
GUIDON	4-35
DÉPOSE DES DEMI-GUIDONS	4-37
CONTRÔLE DU GUIDON.....	4-37
REPOSE DES DEMI-GUIDONS	4-37
FOURCHE	4-41
DÉPOSE DES BRAS DE FOURCHE.....	4-43
DÉMONTAGE DES BRAS DE FOURCHE	4-43
CONTRÔLE DES BRAS DE FOURCHE.....	4-44
MONTAGE DES BRAS DE FOURCHE	4-45
POSE DES BRAS DE FOURCHE.....	4-52
TETE DE FOURCHE	4-54
DÉPOSE DU TÉ INFÉRIEUR	4-55
CONTRÔLE DE LA TÊTE DE FOURCHE	4-55
MONTAGE DE LA TÊTE DE FOURCHE	4-55
COMBINÉ RESSORT-AMORTISSEUR ARRIÈRE	4-58
MANIPULATION DE L'AMORTISSEUR ARRIÈRE	4-61
MISE AU REBUT DE L'AMORTISSEUR ARRIÈRE	4-61
DÉPOSE DU COMBINÉ RESSORT-AMORTISSEUR ARRIÈRE.....	4-61
DÉPOSE DU ROULEMENT	4-62
CONTRÔLE DU COMBINÉ RESSORT-AMORTISSEUR ARRIÈRE.....	4-62
CONTRÔLE DU BRAS DE RACCORDEMENT ET DU BRAS RELAIS ..	4-62
MONTAGE DU BRAS RELAIS.....	4-62
MONTAGE DU COMBINÉ RESSORT-AMORTISSEUR ARRIÈRE	4-63
BRAS OSCILLANT	4-65
DÉPOSE DU BRAS OSCILLANT.....	4-66
DÉPOSE DU ROULEMENT	4-66
CONTRÔLE DU BRAS OSCILLANT.....	4-66
REPOSE DU BRAS OSCILLANT.....	4-67
TRANSMISSION PAR CHÂÎNE	4-68
DÉPOSE DE LA CHÂÎNE DE TRANSMISSION	4-69
CONTRÔLE DE LA CHÂÎNE DE TRANSMISSION	4-69
CONTRÔLE DU PIGNON MENANT	4-70
CONTRÔLE DE LA COURONNE ARRIÈRE	4-70
MONTAGE DE LA CHÂÎNE DE TRANSMISSION	4-70

CHÂSSIS GÉNÉRAL

N.B.

Cette section est destinée aux personnes possédant des connaissances et des compétences de base pour l'entretien des motos Yamaha (par ex. : concessionnaires Yamaha, techniciens d'entretien, etc.). Les personnes non qualifiées ne doivent entreprendre les opérations d'inspection, de réglage, de démontage ou de remontage que s'ils se réfèrent à ce manuel. Sinon, ils pourraient engendrer des problèmes d'entretien et des dommages mécaniques.

CHÂSSIS GÉNÉRAL



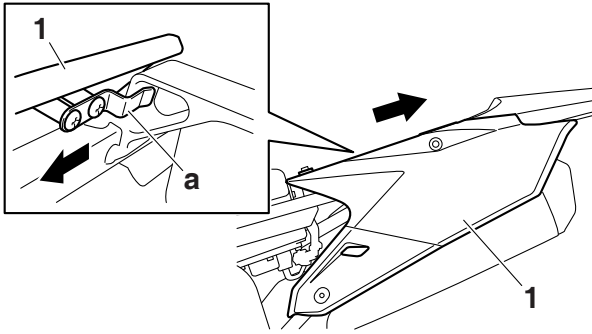
Ordre	Nom de la pièce	Qté	Remarques
1	Siège	1	
2	Prise d'air (gauche)	1	
3	Prise d'air (droit)	1	
4	Couvercle latéral (gauche)	1	
5	Couvercle latéral (droit)	1	
6	Plaque d'identification	1	
7	Garde-boue arrière	1	
			Suivre la procédure de dépose dans l'ordre inverse pour effectuer le montage.

DÉPOSE DU CACHE LATÉRAL GAUCHE

1. Déposer :
 - Boulon (cache latéral)
 - Cache latéral "1"

N.B.

Tirer le cache latéral gauche vers l'arrière pour le déposer, car sa saillie "a" est insérée dans le cadre arrière.



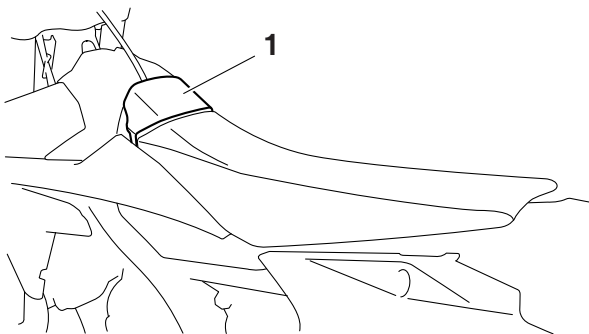
DÉPOSE DE LA SELLE

N.B.

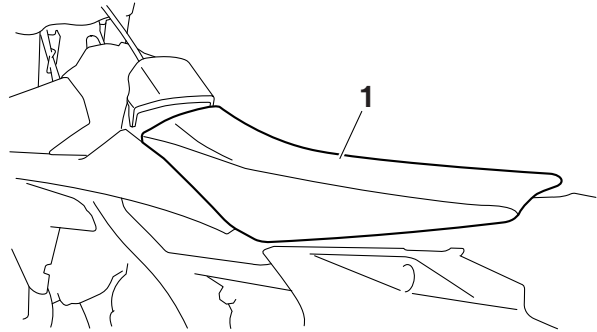
Le cache du capuchon du réservoir de carburant et la selle sont reliés par un collier réutilisable.

Lors de la dépose de la selle, toujours retirer le cache du capuchon du réservoir de carburant en premier.

1. Déposer :
 - Cache du capuchon du réservoir de carburant "1"Voir "BOUCHON DU RÉSERVOIR DE CARBURANT" à la page 1-22.



2. Déposer :
 - Selle "1"

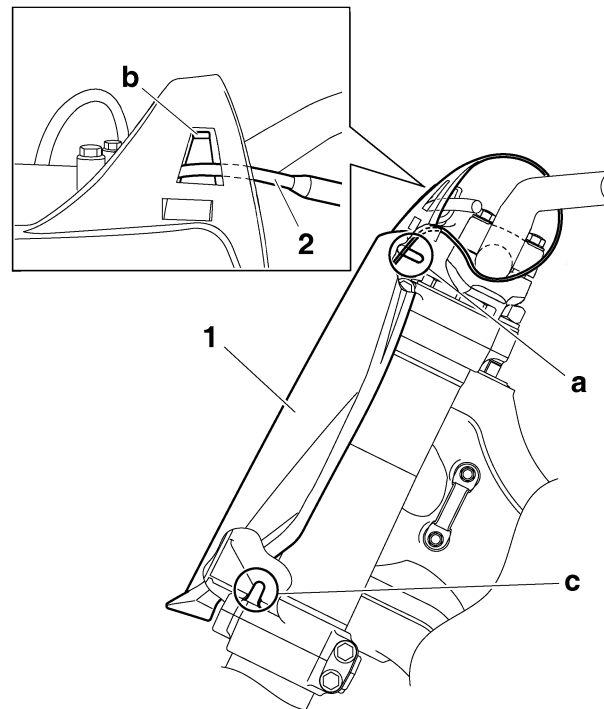


DÉPOSE DE LA PLAQUE D'IDENTIFICATION

1. Déposer :
 - Vis (plaque d'identification)
 - Plaque d'identification 1

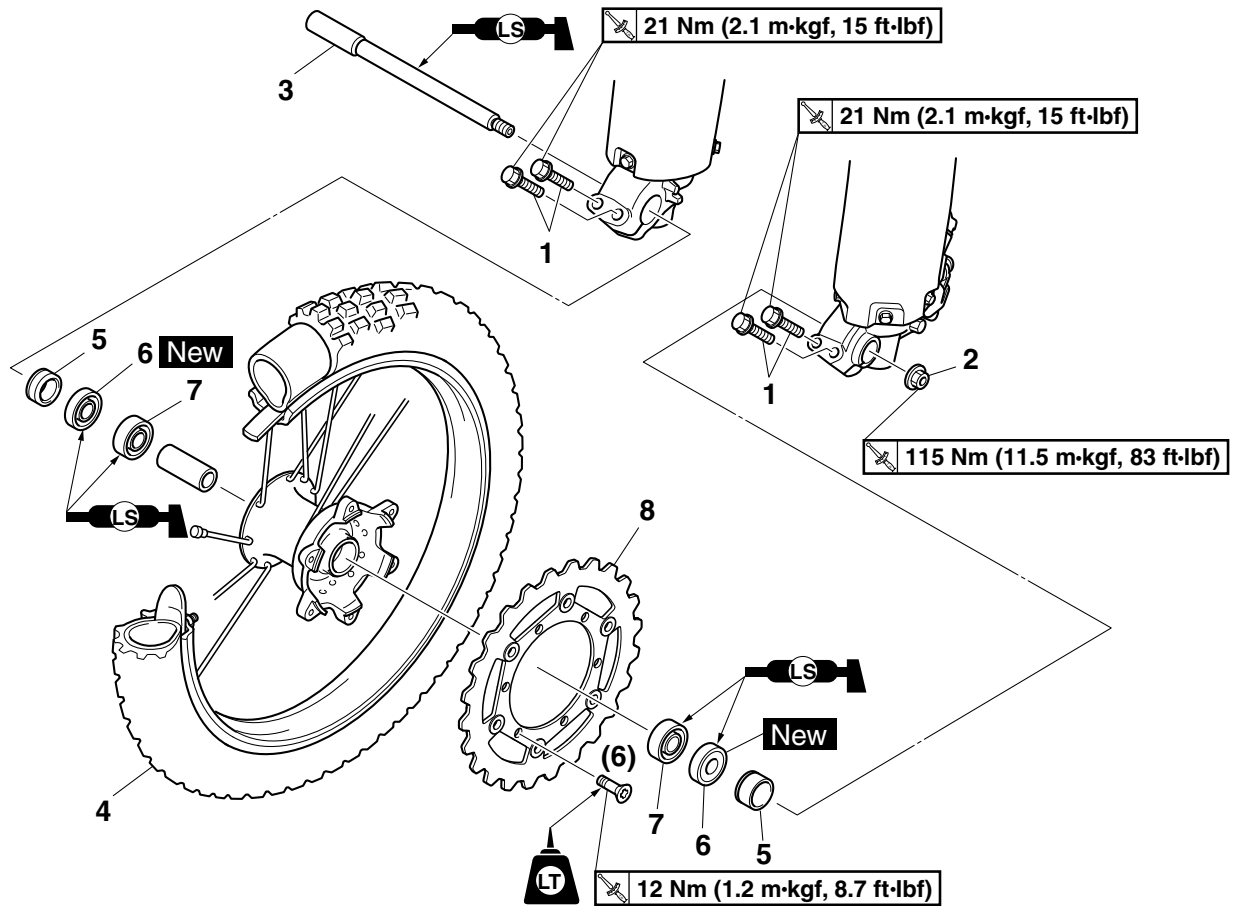
N.B.

- La saillie "a" est insérée dans le collier de la plaque d'identification. Retirer la saillie du collier avant la dépose.
- Déposer le câble d'embrayage "2" du guide de câble "b" sur la plaque de numéro.
- La saillie "c" du té inférieur est insérée dans la plaque d'identification. Déposer la plaque d'identification en la retirant de la saillie.



ROUE AVANT

Dépose de la roue avant



Ordre	Nom de la pièce	Qté	Remarques
			Utiliser un support adéquat pour surélever la roue avant.
1	Vis de pincement d'axe de roue avant	4	Desserrer.
2	Ecrou d'axe de roue avant	1	
3	Axe de roue avant	1	
4	Roue avant	1	
5	Entretoises épaulées	2	
6	Bagues d'étanchéité	2	
7	Roulement	2	
8	Disque de frein	1	
			Suivre la procédure de dépose dans l'ordre inverse pour effectuer le montage.

DÉPOSE DE LA ROUE AVANT

1. Utiliser un support adéquat pour surélever la roue avant.

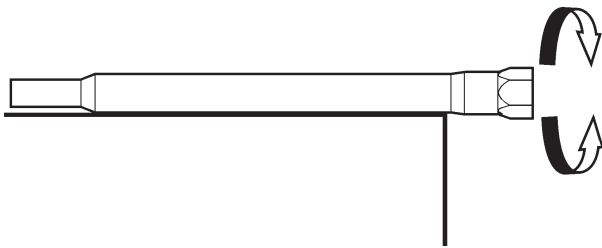
⚠ AVERTISSEMENT

Maintenir fermement le véhicule de manière à éliminer tout danger de chute de celui-ci.

2. Déposer :
 - Roue avant

CONTRÔLE DE LA ROUE AVANT

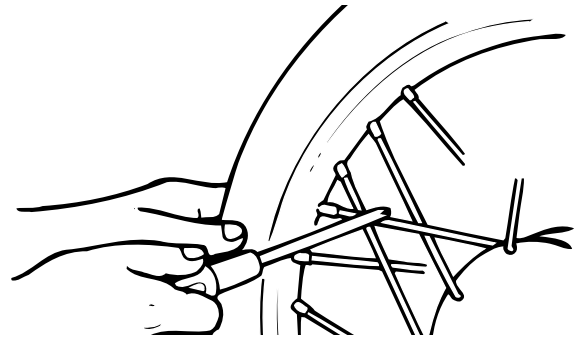
1. Contrôler:
 - Axe de roue avant
Faire rouler l'axe de roue avant sur une surface plane.
Déformations → Remplacer.



⚠ AVERTISSEMENT

Ne pas utiliser pas un axe de roue avant déformé tordu même après l'avoir corrigé.

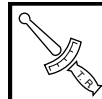
2. Contrôler:
 - Pneu(s)
 - Roue avant
Endommagement/usure → Remplacer.
Voir "CONTROLE DES PNEUS" à la page 3-37 et "CONTROLE DES ROUES" à la page 3-38.
3. Contrôler:
 - Rayons
Déformation/endommagement → Remplacer.
Lâche → Serrer.
Tapoter sur les rayons à l'aide d'un tournevis.



N.B.

Un rayon serré émettra un son clair et retentissant; un rayon desserré un son sourd.

4. Serrer:
 - Rayons
Voir "CONTROLE ET SERRAGE DES RAYONS" à la page 3-37.

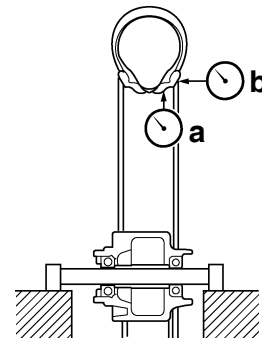


Rayons
2.5 Nm (0.25 m·kgf, 1.8 ft·lbf)

N.B.

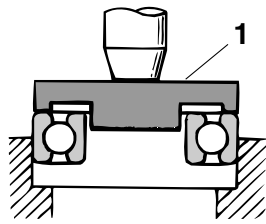
Une fois les rayons serrés, mesurer le voile de la roue.

5. Mesurer:
 - Voile radial de la roue "a"
 - Voile latéral de la roue "b"
 Hors spécifications → Réparer/Remplacer.

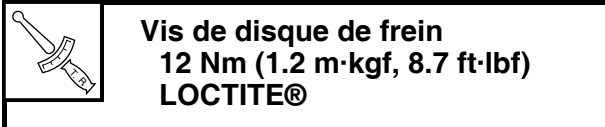


Limite du faux-rond de rotation de roue
2.0 mm (0.08 in)
Limite du voile de roue
2.0 mm (0.08 in)

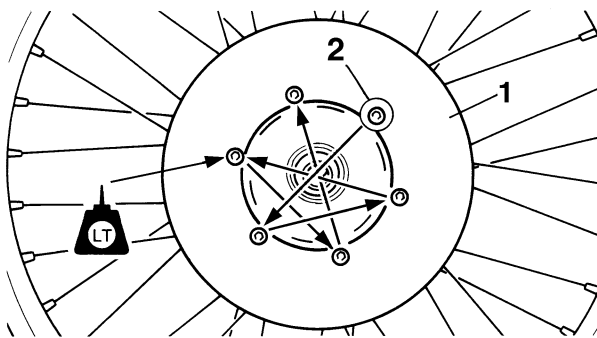
6. Contrôler:
 - Entretoises épaulées
Endommagement/usure → Remplacer.



2. Monter :
- Disque de frein "1"
 - Vis de disque de frein "2"

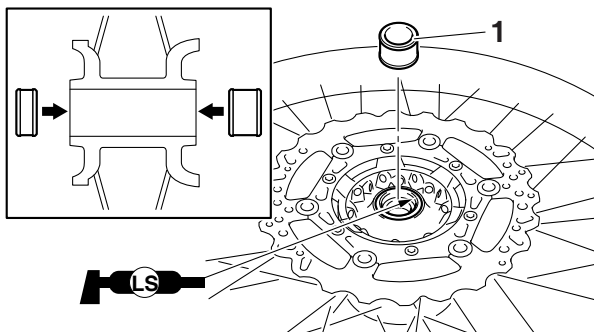


N.B. _____
 Serrer les vis par étapes et en procédant en croix.



3. Monter :
- Entretoise épaulée "1"

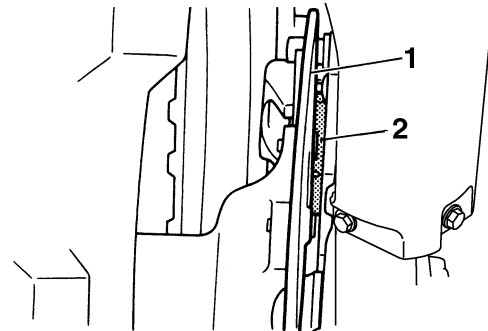
N.B. _____
 Appliquer de la graisse à savon de lithium sur la lèvre de la bague d'étanchéité.



POSE DE LA ROUE AVANT

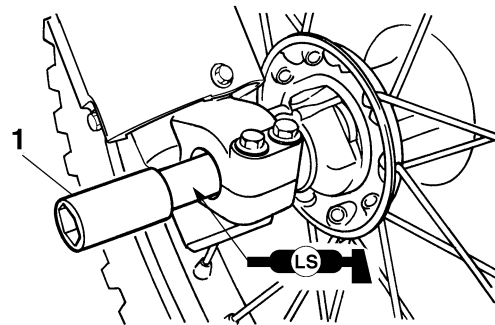
1. Monter :
- Roue avant

N.B. _____
 Poser correctement le disque de frein "1" entre les plaquettes de frein "2".

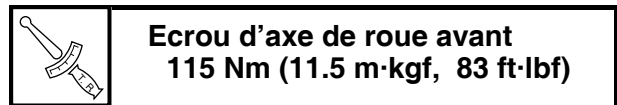


2. Monter :
- Axe de roue avant "1"

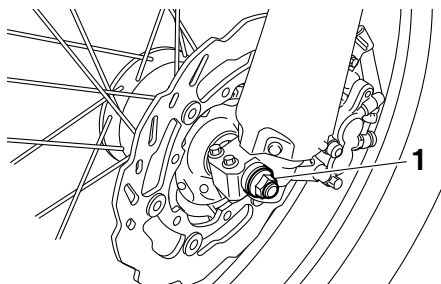
N.B. _____
 Appliquer de la graisse à savon de lithium sur l'axe de roue avant.



3. Serrer:
- Axe de roue avant - écrou "1"



ATTENTION _____
 Avant de serrer l'écrou d'axe de roue avant, pousser fortement le guidon vers le bas plusieurs fois et contrôler si la fourche avant rebondit librement.

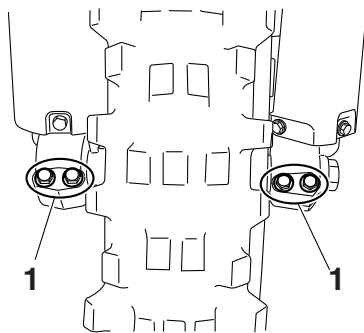


4. Serrer:

- Vis de pincement d'axe de roue avant "1"

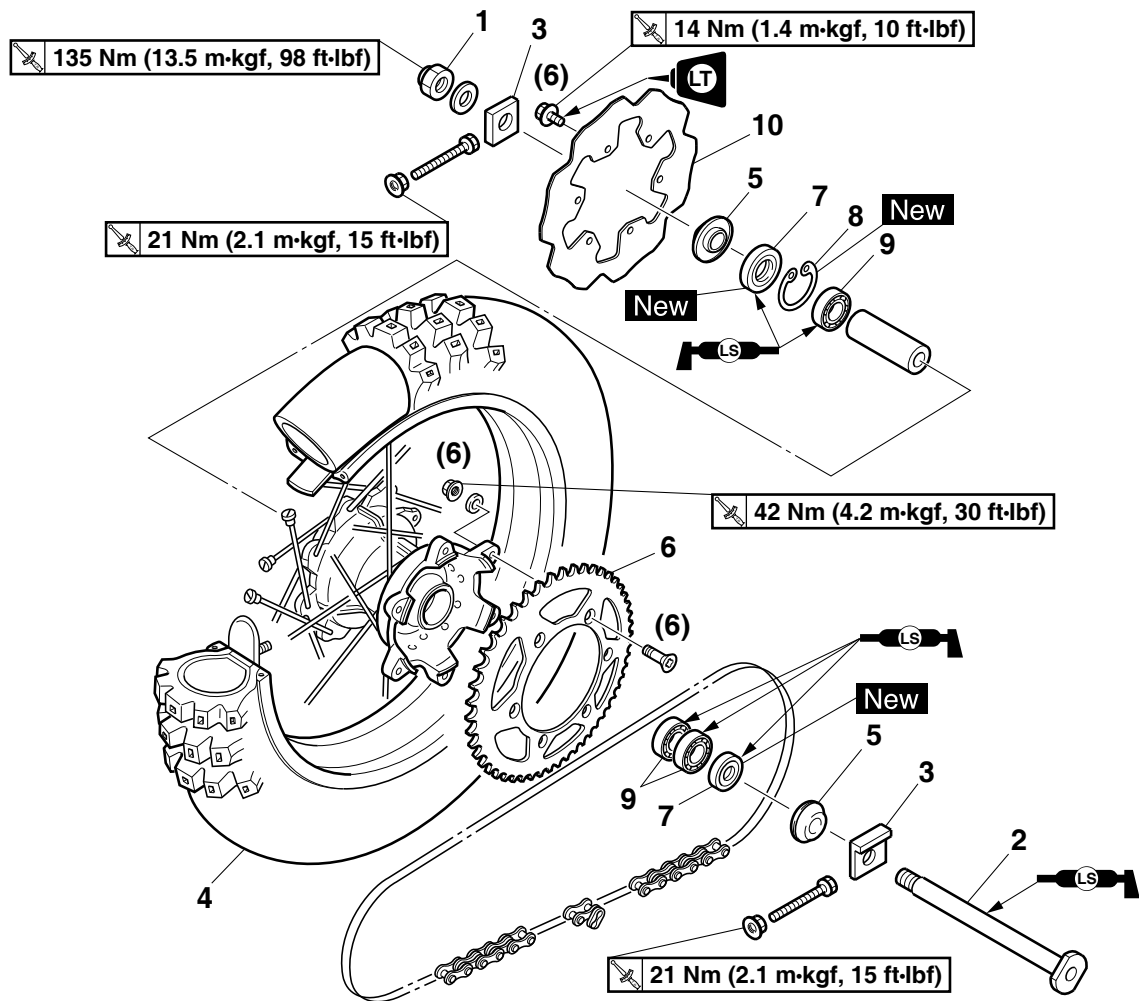


Vis de pincement d'axe de roue avant
21 Nm (2.1 m·kgf, 15 ft·lbf)



ROUE ARRIERE

Dépose de la roue arrière



Ordre	Nom de la pièce	Qté	Remarques
			Utiliser un support adéquat pour surélever la roue arrière.
1	Ecrou (axe de roue arrière)	1	
2	Axe de roue arrière	1	
3	Tendeur de chaîne de transmission	2	
4	Roue arrière	1	
5	Entretoises épaulées	2	
6	Pignon de roue arrière	1	
7	Bagues d'étanchéité	2	
8	Circlip	1	
9	Roulement	3	
10	Disque de frein	1	
			Suivre la procédure de dépose dans l'ordre inverse pour effectuer le montage.

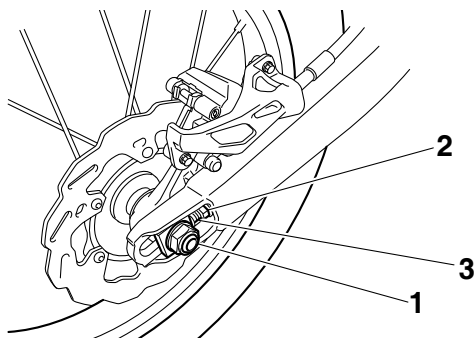
DÉPOSE DE LA ROUE ARRIÈRE

- Utiliser un support adéquat pour surélever la roue arrière.

AVERTISSEMENT

Maintenir fermement le véhicule de manière à éliminer tout danger de chute de celui-ci.

- Déposer :
 - Écrou d'axe de roue arrière "1"
- Desserrer:
 - Contre-écrou "2"
- Serrer:
 - Vis de réglage "3"



- Déposer :
 - Axe de roue arrière
 - Roue arrière

N.B.

- Pousser la roue arrière vers l'avant et déposer la chaîne de transmission de la couronne arrière.
- Ne pas appuyer sur la pédale de frein lorsque la roue arrière a été déposée.

CONTRÔLE DE LA ROUE ARRIÈRE

- Contrôler:
 - Axe de roue arrière
 - Roue arrière
 - Roulement
 - Bagues d'étanchéité

Voir "CONTRÔLE DE LA ROUE AVANT" à la page 4-4.
- Contrôler:
 - Pneu(s)
 - Roue arrière

Endommagement/usure → Remplacer.
Voir "CONTROLE DES PNEUS" à la page 3-37 et "CONTROLE DES ROUES" à la page 3-38.
- Contrôler:
 - Rayons

Voir "CONTRÔLE DE LA ROUE AVANT" à la page 4-4.

- Mesurer:
 - Voile radial de roue
 - Voile latéral de roue

Voir "CONTRÔLE DE LA ROUE AVANT" à la page 4-4.



Limite du faux-ronde de rotation de roue
2.0 mm (0.08 in)
Limite du voile de roue
2.0 mm (0.08 in)

DÉMONTAGE DE LA ROUE ARRIÈRE

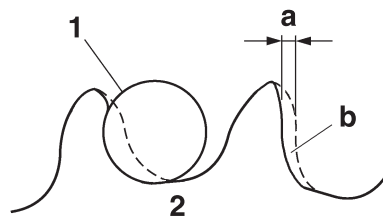
- Déposer :
 - Bagues d'étanchéité
 - Roulement

Voir "DÉMONTAGE DE LA ROUE AVANT" à la page 4-5.

CONTRÔLE ET REMPLACEMENT DE LA COURONNE ARRIÈRE

- Contrôler:
 - Pignon de roue arrière

Usure de plus de 1/4 de la dent "a" → Remplacer ensemble le pignon de roue arrière et le pignon menant.
Dent tordue → Remplacer ensemble le pignon de roue arrière et le pignon menant.

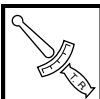


- Correct
- Rouleau de chaîne de transmission
- Pignon de roue arrière

- Remplacer:
 - Pignon de roue arrière



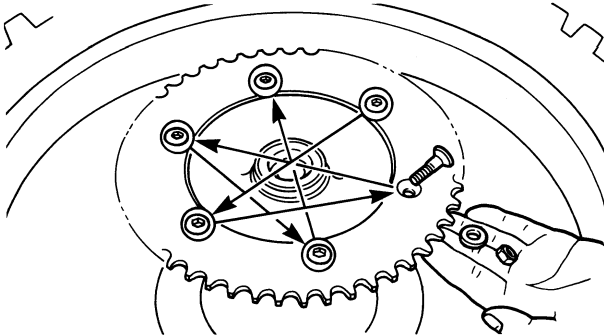
- Déposer les écrous autobloquants et la couronne arrière.
- Nettoyer le moyeu entraîneur de roue arrière avec un chiffon propre, en particulier les surfaces en contact avec le pignon.
- Poser la couronne arrière neuve.



Écrou autobloquant de couronne arrière
42 Nm (4.2 m·kgf, 30 ft·lbf)

N.B.

Serrer les écrous autobloquants par étapes et en procédant en croix.



MONTAGE DE LA ROUE ARRIÈRE

1. Monter :

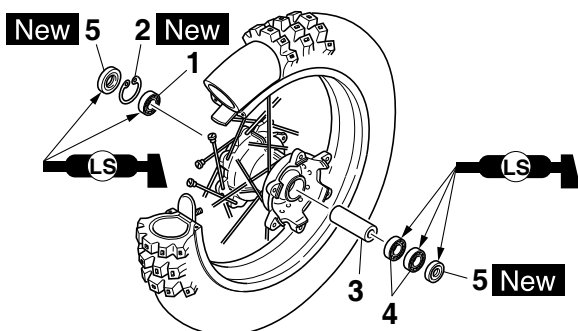
- Roulement (côté droit) "1"
- Circlip "2" **New**
- Entretoise "3"
- Roulement (côté gauche) "4"
- Bagues d'étanchéité "5" **New**

N.B.

- Appliquer de la graisse à savon de lithium sur le roulement et la lèvre de la bague d'étanchéité lors du montage.
- Monter le roulement avec son joint dirigé vers l'extérieur.
- Monter d'abord le côté droit du roulement.
- Monter la bague d'étanchéité en positionnant vers l'extérieur la marque ou le numéro du fabricant.

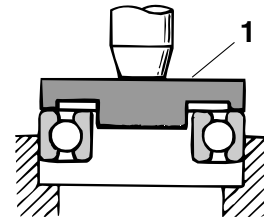
ATTENTION

Monter le roulement en appuyant parallèlement sur sa cage externe.



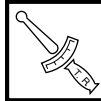
N.B.

Utiliser une douille "1" de même diamètre que le diamètre extérieur de la cage externe de roulement et que celui de la bague d'étanchéité.



2. Monter :

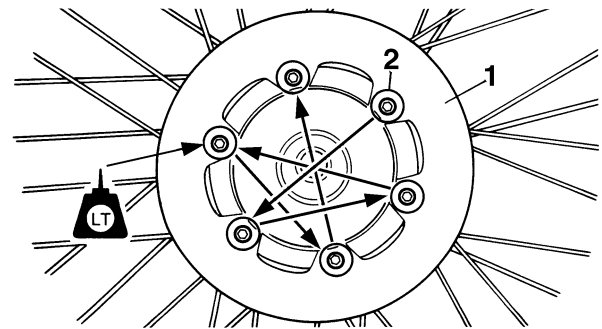
- Disque de frein "1"
- Vis de disque de frein "2"



Vis de disque de frein
14 Nm (1.4 m·kgf, 10 ft·lbf)
LOCTITE®

N.B.

Serrer les vis par étapes et en procédant en croix.

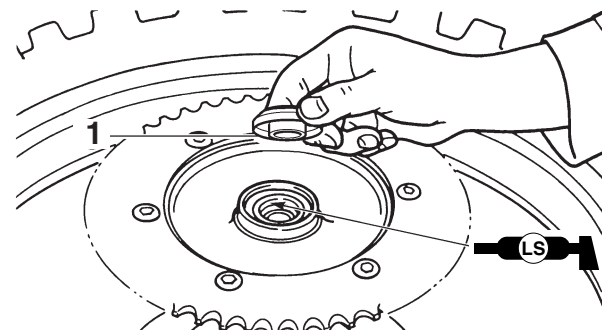


3. Monter :

- Entretoise épaulée "1"

N.B.

Appliquer de la graisse à savon de lithium sur la lèvre de la bague d'étanchéité.



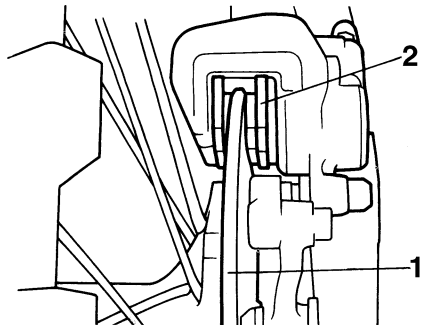
POSE DE LA ROUE ARRIERE

1. Monter :

- Roue arrière

N.B.

Poser correctement le disque de frein "1" entre les plaquettes de frein "2".

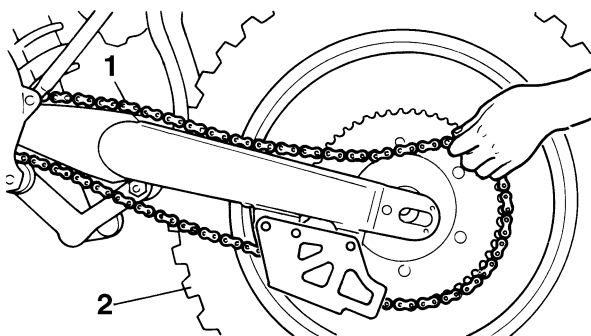


2. Monter :

- Chaîne de transmission "1"

N.B.

Pousser la roue arrière "2" vers l'avant et monter la chaîne de transmission.

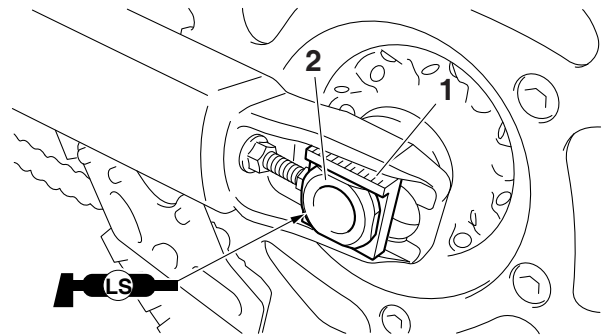


3. Monter :

- Tendeur de chaîne de transmission gauche "1"
- Axe de roue arrière "2"

N.B.

- Monter le tendeur gauche de la chaîne de transmission et insérer l'axe de roue arrière du côté gauche.
- Appliquer de la graisse à savon de lithium sur l'axe de roue arrière.

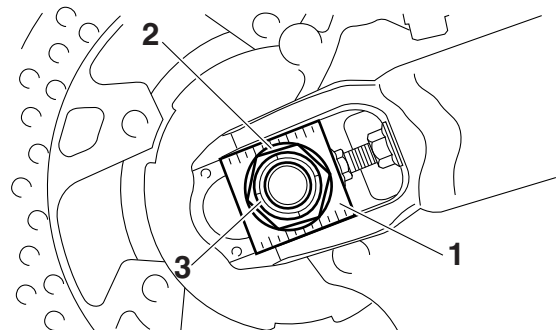


4. Monter :

- Tendeur de chaîne de transmission droit "1"
- Rondelle "2"
- Écrou d'axe de roue arrière "3"

N.B.

A ce stade, resserrer provisoirement l'écrou (axe de roue arrière).



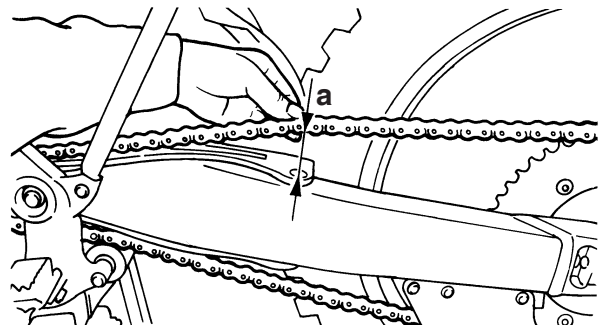
5. Régler :

- Tension de chaîne de transmission "a"



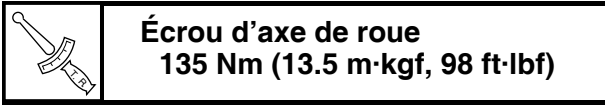
Tension de la chaîne de transmission
50–60 mm (1.97–2.36 in)

Voir "REGLAGE DE LA TENSION DE LA CHAÎNE DE TRANSMISSION" à la page 3-31.

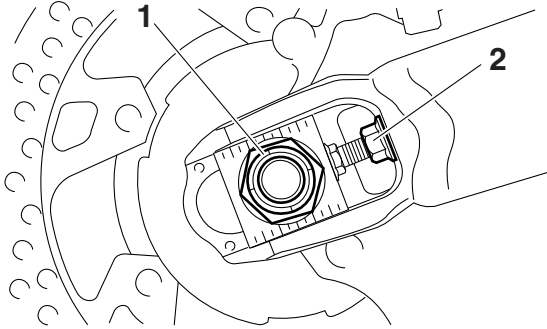
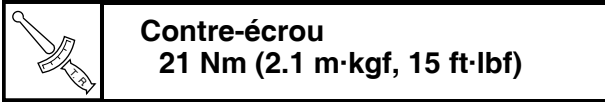


6. Serrer:

- Écrou d'axe de roue arrière "1"



- Contre-écrou "2"



FREIN AVANT

Dépose de l'étrier de frein avant

30 Nm (3.0 m·kgf, 22 ft·lbf)

28 Nm (2.8 m·kgf, 20 ft·lbf)

6 Nm (0.6 m·kgf, 4.3 ft·lbf)

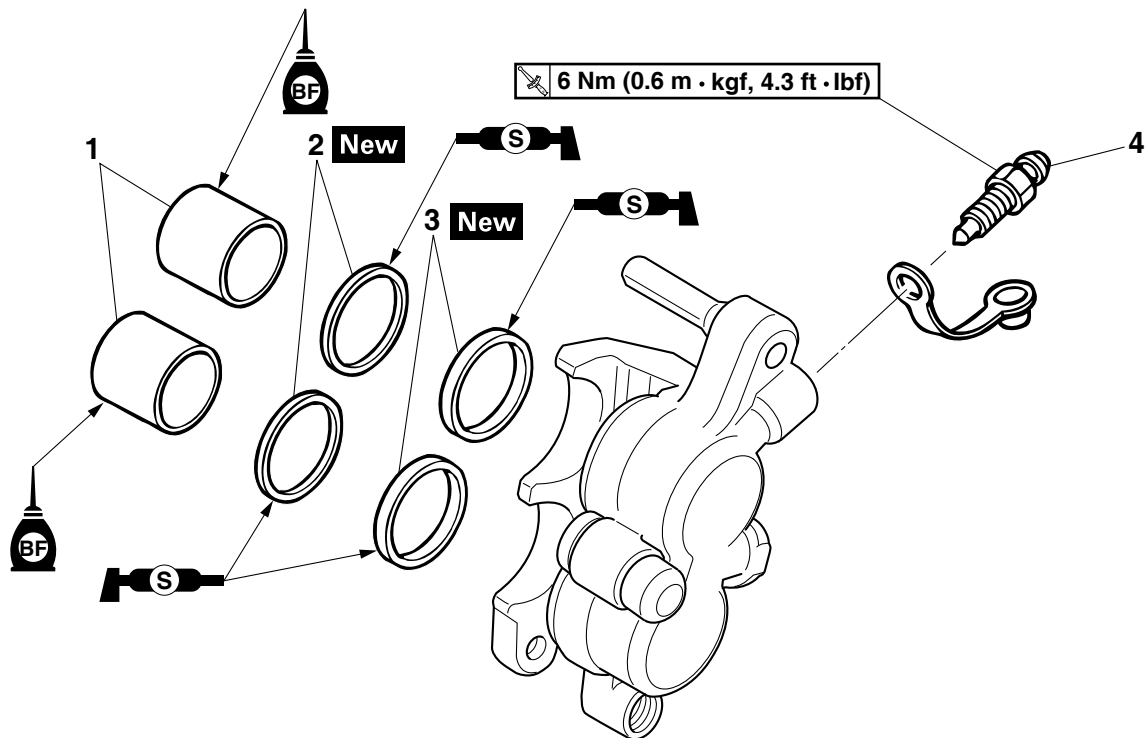
17 Nm (1.7 m·kgf, 12 ft·lbf)

2.5 Nm (0.25 m·kgf, 1.8 ft·lbf)

2 New

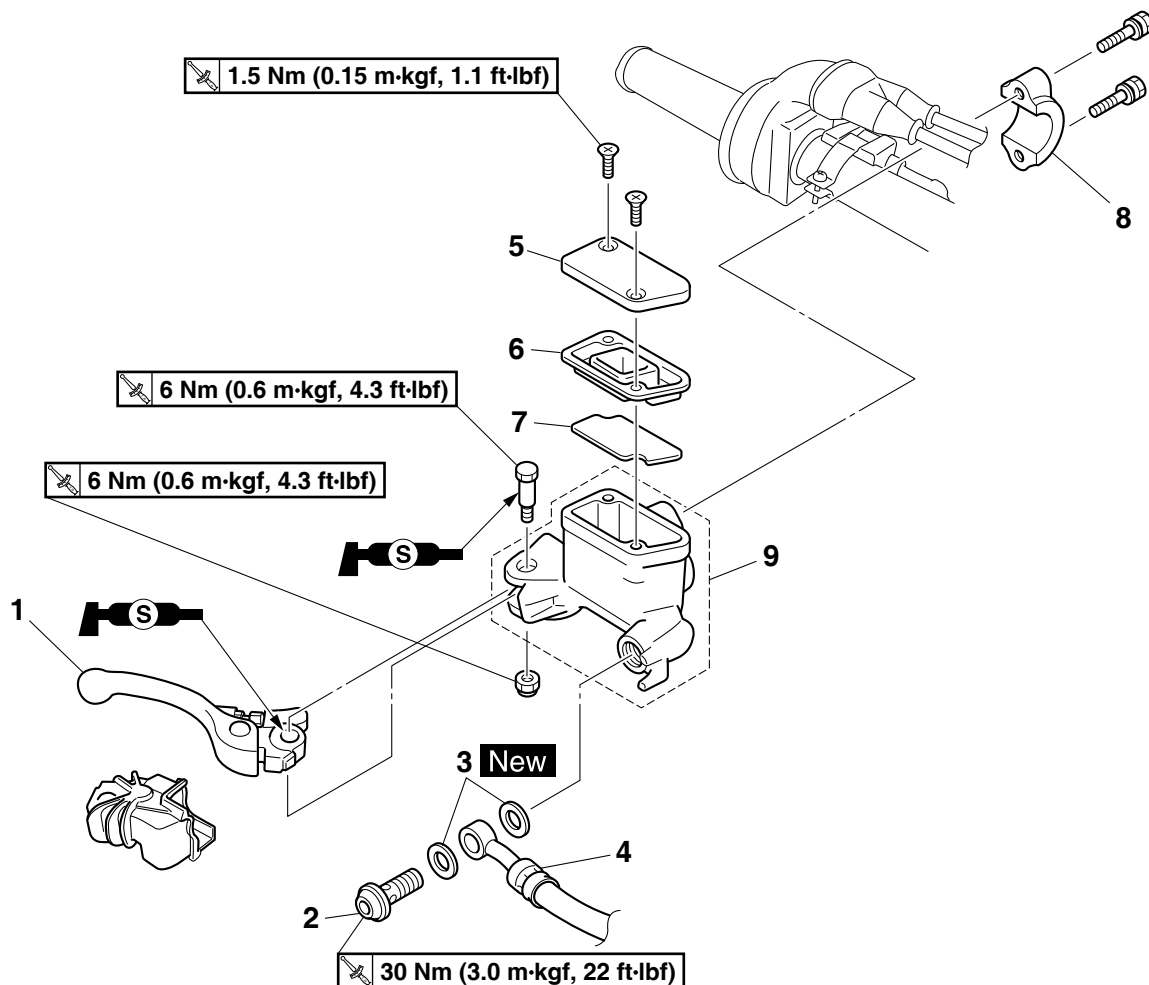
Ordre	Nom de la pièce	Qté	Remarques
	Liquide de frein		Vidanger. Voir "PURGE DU SYSTEME DE FREIN-AGE" à la page 3-25.
1	Boulon de raccord	1	
2	Rondelles en cuivre	2	
3	Durit de frein avant	1	
4	Bouchon de goupille de plaquette de frein	1	
5	Goupilles de plaquette de frein	1	
6	Plaquettes de frein	2	
7	Ressorts de plaquette de frein	1	
8	Étrier de frein avant équipé	1	
9	Support d'étrier de frein avant	1	
			Suivre la procédure de dépose dans l'ordre inverse pour effectuer le montage.

Démontage de l'étrier de frein



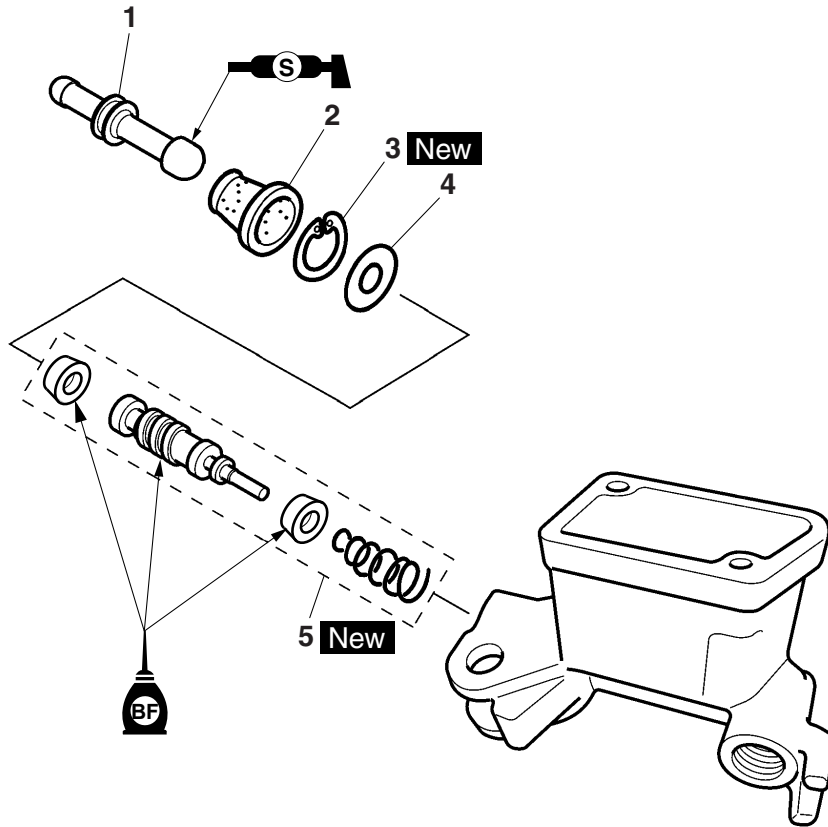
Ordre	Nom de la pièce	Qté	Remarques
1	Piston d'étrier de frein	2	
2	Joint antipoussière de piston d'étrier de frein	2	
3	Joint de piston d'étrier de frein	2	
4	Vis de purge	1	
			Suivre la procédure de dépose dans l'ordre inverse pour effectuer le montage.

Dépose du maître-cylindre de frein avant



Ordre	Nom de la pièce	Qté	Remarques
	Liquide de frein		Vidanger. Voir "PURGE DU SYSTEME DE FREIN-AGE" à la page 3-25.
1	Levier de frein	1	
2	Boulon de raccord	1	
3	Rondelles en cuivre	2	
4	Durit de frein avant	1	
5	Couvercle du réservoir du maître-cylindre de frein	1	
6	Diaphragme du réservoir du maître-cylindre de frein	1	
7	Flotteur de maître-cylindre de frein avant	1	
8	Demi-palier du maître-cylindre de frein avant	1	
9	Maître-cylindre de frein avant	1	
			Suivre la procédure de dépose dans l'ordre inverse pour effectuer le montage.

Démontage du maître-cylindre de frein avant



Ordre	Nom de la pièce	Qté	Remarques
1	Tige de débrayage	1	
2	Manchon antipoussière	1	
3	Circlip	1	
4	Rondelle	1	
5	Kit de maître-cylindre de frein	1	
			Suivre la procédure de dépose dans l'ordre inverse pour effectuer le montage.

INTRODUCTION

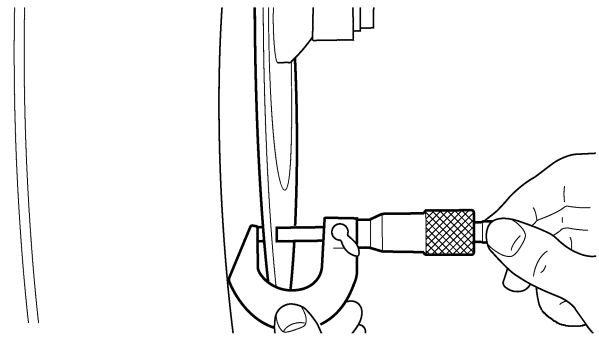
AVERTISSEMENT


Si vous devez démonter les composants de frein à disque, respectez les précautions suivantes.

- Ne jamais démonter les composants de frein sauf si absolument nécessaire.
- En cas de problème avec les connexions du circuit des freins hydrauliques, effectuez les travaux suivants.
Démonter le système de freinage, vidangez le liquide de frein et nettoyez-le. Après cela, ajouter une quantité suffisante de liquide de frein. Ensuite, purger après le remontage.
- Utiliser uniquement du liquide de frein pour le nettoyage des composants des freins.
- Utiliser uniquement du liquide de frein neuf pour le nettoyage des composants des freins.
- Essuyer immédiatement tout liquide de frein renversé pour éviter d'endommager les surfaces peintes ou les pièces en plastique.
- Manipuler le liquide de frein avec un soin particulier pour éviter toute projection dans vos yeux, afin que de ne pas perdre la vue.
- **PREMIERS SOINS EN CAS DE CONTACT DU LIQUIDE DE FREIN AVEC LES YEUX:**
- Rincer à l'eau pendant 15 minutes et consulter immédiatement un médecin.

CONTRÔLE DU DISQUE DE FREIN AVANT

1. Déposer :
 - Roue avant
Voir "ROUE AVANT" à la page 4-3.
2. Contrôler:
 - Disque de frein avant
Endommagement/grippage → Remplacer.
3. Mesurer:
 - Épaisseur du disque de frein
Mesurer l'épaisseur du disque de frein à différents emplacements.
Hors spécifications → Remplacer.



 Épaisseur minimum de disque de frein
2.5 mm (0.10 in)

4. Monter :
 - Roue avant
Voir "ROUE AVANT" à la page 4-3.

DÉPOSE DE L'ÉTRIER DE FREIN AVANT

N.B.

Vidanger le liquide de frein de l'ensemble du circuit de freinage avant le démontage de l'étrier de frein.

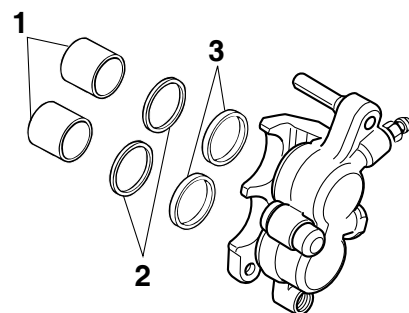
1. Déposer :
 - Boulon de raccord
 - Rondelles en cuivre
 - Durits de frein

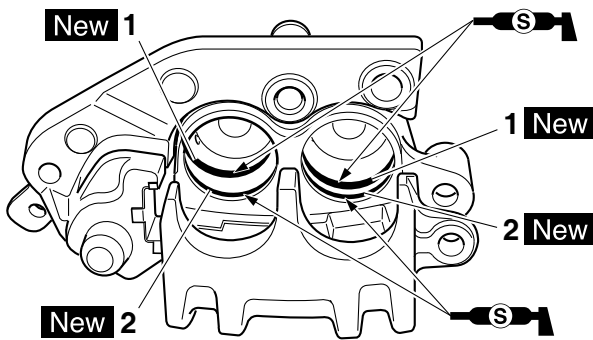
N.B.

Placer l'extrémité de la durite de frein dans un récipient et pomper le liquide de frein pour l'extraire.

DÉMONTAGE DE L'ÉTRIER DE FREIN AVANT

1. Déposer :
 - Piston d'étrier de frein "1"
 - Joint antipoussière de piston d'étrier de frein "2"
 - Joints de piston d'étrier de frein "3"





3. Monter :

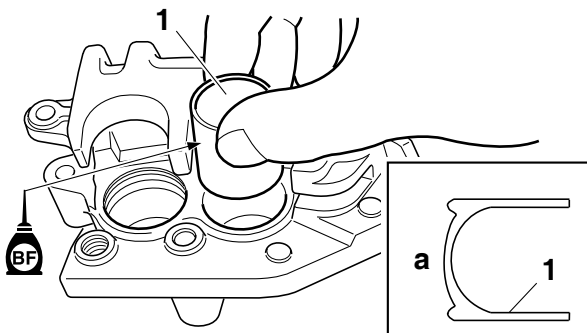
- Piston d'étrier de frein "1"

N.B.

Appliquez du liquide de frein sur la surface extérieure du piston.

ATTENTION

- Monter le piston en orientant sa face "a" vers l'étrier de frein.
- Ne jamais forcer pour insérer.



MONTAGE DE L'ÉTRIER DE FREIN AVANT

1. Monter :

- Support d'étrier de frein avant
- Etrier de frein avant (provisoirement)
- Rondelles en cuivre **New**
- Durits de frein
- Boulon de raccord



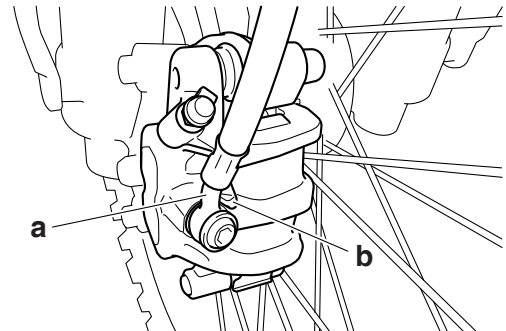
Support d'étrier de frein avant
28 Nm (2.8 m·kgf, 20 ft·lbf)
Vis de raccord de durite de frein
30 Nm (3.0 m·kgf, 22 ft·lbf)

⚠ AVERTISSEMENT

Un cheminement correct des durites de frein est indispensable au fonctionnement en toute sécurité du véhicule. Voir "DIAGRAMME D'ACHEMINEMENT DES CABLES" à la page 2-35.

ATTENTION

S'assurer que la partie tubulaire "a" de la durite de frein touche la saillie "b" de l'étrier de frein.



2. Monter :

- Etrier de frein avant
- Ressorts de plaquette de frein
- Praquettes de frein
- Goupilles de plaquette de frein
- Support de durit de frein



Goupilles de plaquette de frein
17 Nm (1.7 m·kgf, 12 ft·lbf)

Voir "CONTROLE DES PLAQUETTES DE FREIN AVANT" à la page 3-27.

3. Serrer:

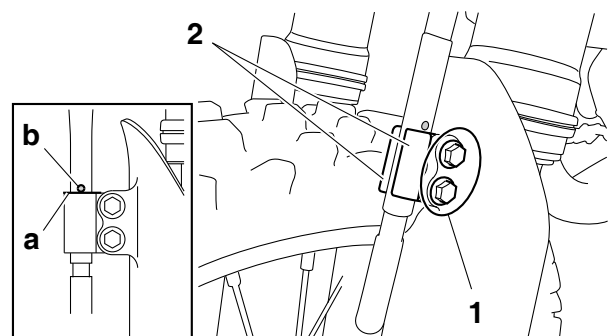
- Vis de patte de bridage de durite de frein "1"



Vis de patte de bridage de durite de frein
9 Nm (0.9 m·kgf, 6.5 ft·lbf)

N.B.

S'assurer que le support de durite de frein "2" est posé avec son extrémité supérieure "a" alignée avec la peinture "b" sur la durite de frein.



4. Verser du liquide de frein dans le réservoir du maître-cylindre de frein jusqu'au niveau spécifié.



Liquide de frein spécifié
DOT 4

⚠ AVERTISSEMENT

- Utiliser exclusivement du liquide de frein du type spécifié. D'autres liquides risquent d'attaquer les joints en caoutchouc et de provoquer des fuites et un mauvais fonctionnement des freins.
- Faire l'appoint avec du liquide de frein du même type que celui qui se trouve déjà dans le circuit. Le mélange de liquides de type différent risque de provoquer une réaction chimique et de nuire au bon fonctionnement du frein.
- Lorsqu'on verse du liquide de frein, veiller à ne pas laisser pénétrer de l'eau dans le réservoir. L'eau abaisse fortement le point d'ébullition du liquide et cela risque de former un bouchon de vapeur (ou "vapor lock").

ATTENTION

Le liquide de frein risque d'endommager les surfaces peintes et les pièces en plastique. Toujours essuyer immédiatement les éclaboussures de liquide de frein.

5. Purger:
 - Circuit de freinage
Voir "PURGE DU SYSTEME DE FREINAGE" à la page 3-25.
6. Contrôler:
 - Niveau du liquide de frein
Le repère de niveau minimum ou au-dessous → Ajouter.
Voir "CONTROLE DU NIVEAU DU LIQUIDE DE FREIN" à la page 3-31.
7. Contrôler:
 - Garde du levier de frein
Voir "REGLAGE DU FREIN AVANT" à la page 3-26.
 - Fonctionnement du levier de frein
Sensation de mollesse → Purger le circuit de freinage.
Voir "PURGE DU SYSTEME DE FREINAGE" à la page 3-25.

DÉPOSE DU MAÎTRE-CYLINDRE DE FREIN AVANT

N.B.

Vidanger le liquide de frein de l'ensemble du circuit de freinage avant la dépose du maître-cylindre de frein avant.

1. Déposer :

- Boulon de raccord
- Rondelles en cuivre
- Durits de frein

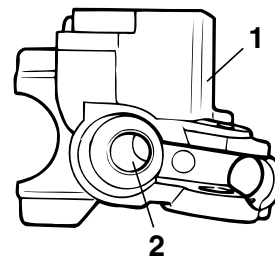
N.B.

Pour vidanger tout le liquide de frein résiduel, placer un récipient sous le maître-cylindre et l'extrémité de la durite de frein.

CONTRÔLE DU MAÎTRE-CYLINDRE DE FREIN AVANT

1. Contrôler:

- Maître-cylindre de frein "1"
Endommagement/rayures/usure → Remplacer.
- Passages d'alimentation en liquide de frein "2"
(corps du maître-cylindre de frein)
Obstruction → Nettoyer à l'air comprimé.



2. Contrôler:

- Kit de maître-cylindre de frein
Endommagement/rayures/usure → Remplacer.
3. Contrôler:
 - Couvercle du réservoir du maître-cylindre de frein
 4. Contrôler:
 - Durits de frein
Craquelures/endommagement/usure → Remplacer.

MONTAGE DU MAÎTRE-CYLINDRE DE FREIN AVANT

⚠ AVERTISSEMENT

- Avant la pose, nettoyer et lubrifier les pièces internes. Utiliser uniquement du liquide de frein neuf pour le nettoyage et la lubrification.
- Ne jamais utiliser de solvants sur les composants de frein internes.

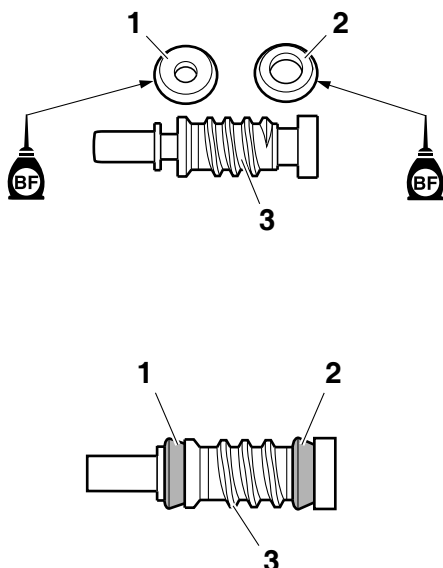


Liquide de frein recommandé
DOT 4

1. Nettoyez le maître-cylindre de frein et le kit de maître-cylindre de frein avec du liquide de frein.
2. Monter :
 - Coupelle de maître-cylindre primaire "1"
 - Coupelle de maître-cylindre secondaire "2"
 Monter le piston du maître-cylindre de frein "3".

⚠ AVERTISSEMENT

Appliquer du liquide de frein sur les coupelles de maître-cylindre et les monter comme indiqué. Une mauvaise orientation lors du montage peut provoquer un mauvais fonctionnement des freins.



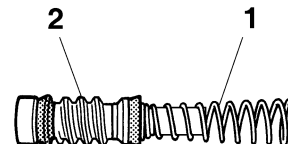
3. Monter :

- Ressort "1"

Monter le piston du maître-cylindre de frein "2".

N.B.

Monter le ressort ayant le plus petit diamètre intérieur sur le piston de maître-cylindre de frein.

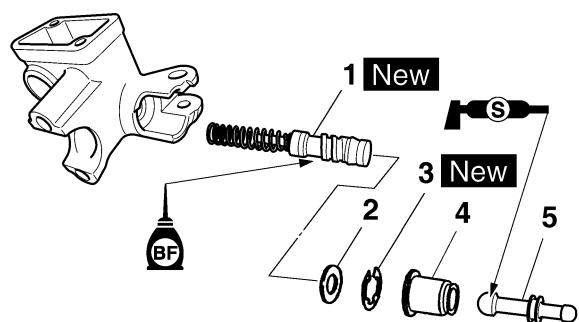


4. Monter :

- Kit de maître-cylindre de frein "1" **New**
- Rondelle "2"
- Circlip "3" **New**
- Manchon antipoussière "4"
- Tige de débrayage "5"

N.B.

- Avant le montage, appliquer du liquide de frein sur le kit de maître-cylindre de frein.
- Avant le montage, appliquer de la graisse de silicone sur l'extrémité de la tige de débrayage.
- Utiliser une pince à circlip pour monter le circlip.



REPOSE DU MAÎTRE-CYLINDRE DE FREIN AVANT

1. Monter :

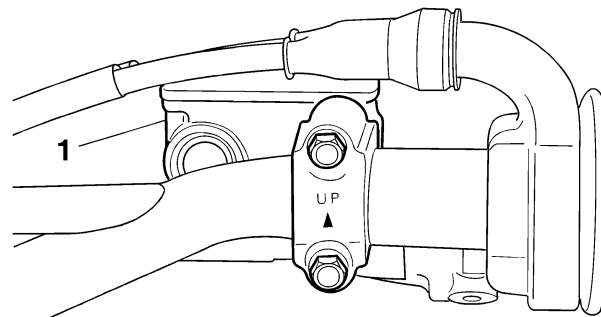
- Maître-cylindre de frein "1"



Vis de support du maître-cylindre de frein
9 Nm (0.9 m·kgf, 6.5 ft·lbf)

N.B.

- Poser le support du maître-cylindre de frein avant avec le repère "UP" orienté vers le haut.
- Serrer d'abord la vis supérieure, puis la vis inférieure.



2. Monter :

- Rondelles en cuivre **New**
- Durits de frein
- Boulon de raccord



Vis de raccord de durite de frein
30 Nm (3.0 m·kgf, 22 ft·lbf)

⚠ AVERTISSEMENT

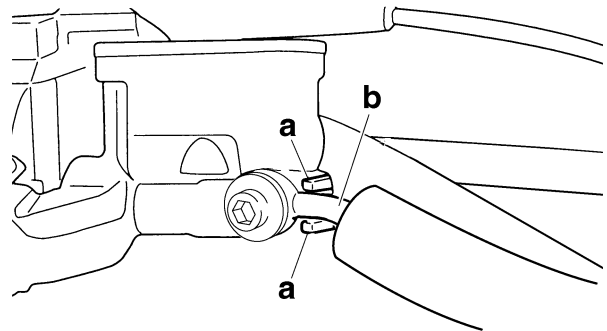
Un cheminement correct des durites de frein est indispensable au fonctionnement en toute sécurité du véhicule. Voir "DIAGRAMME D'ACHEMINEMENT DES CABLES" à la page 2-35.

ATTENTION

Au cours du montage, mettre la durite de frein en contact avec la saillie du maître-cylindre de frein "a" et orienter sa partie courbe "b" vers le bas.

N.B.

Tourner le guidon sur la gauche et sur la droite pour s'assurer que la durite de frein ne touche aucune autre pièce (par exemple, faisceau de fils, câbles, fils). Régler si nécessaire.



3. Verser du liquide de frein dans le réservoir du maître-cylindre de frein jusqu'au niveau spécifié.



Liquide de frein recommandé
DOT 4

⚠ AVERTISSEMENT

- Utiliser exclusivement du liquide de frein du type spécifié. D'autres liquides risquent d'attaquer les joints en caoutchouc et de provoquer des fuites et un mauvais fonctionnement des freins.
- Faire l'appoint avec du liquide de frein du même type que celui qui se trouve déjà dans le circuit. Le mélange de liquides de type différent risque de provoquer une réaction chimique et de nuire au bon fonctionnement du frein.
- Lorsqu'on verse du liquide de frein, veiller à ne pas laisser pénétrer de l'eau dans le réservoir. L'eau abaisse fortement le point d'ébullition du liquide et cela risque de former un bouchon de vapeur (ou "vapor lock").

ATTENTION

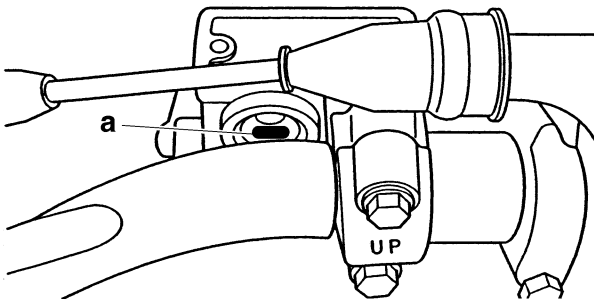
Essuyer immédiatement tout liquide de frein renversé pour éviter d'endommager les surfaces peintes ou les pièces en plastique.

4. Purger:

- Circuit de freinage
Voir "PURGE DU SYSTEME DE FREINAGE" à la page 3-25.

5. Contrôler:

- Niveau du liquide de frein
Le repère de niveau minimum "a" ou au-dessous → Ajouter.
Voir "CONTROLE DU NIVEAU DU LIQUIDE DE FREIN" à la page 3-31.



6. Contrôler:

- Garde du levier de frein
Voir "REGLAGE DU FREIN AVANT" à la page 3-26.
- Fonctionnement du levier de frein
Sensation de mollesse → Purger le circuit de freinage.
Voir "PURGE DU SYSTEME DE FREINAGE" à la page 3-25.

FREIN ARRIERE

Dépose de l'étrier de frein arrière

10 Nm (1.0 m·kgf, 7.2 ft·lbf)

2.5 Nm (0.25 m·kgf, 1.8 ft·lbf)

17 Nm (1.7 m·kgf, 12 ft·lbf)

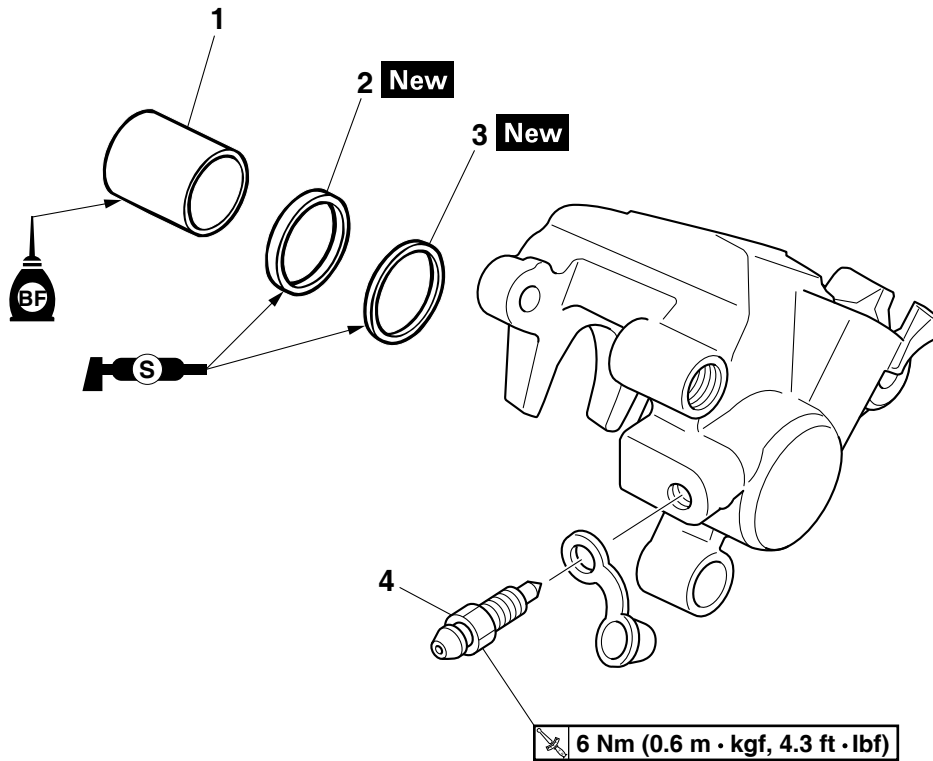
30 Nm (3.0 m·kgf, 22 ft·lbf)

10 Nm (1.0 m·kgf, 7.2 ft·lbf)

7 Nm (0.7 m·kgf, 5.1 ft·lbf)

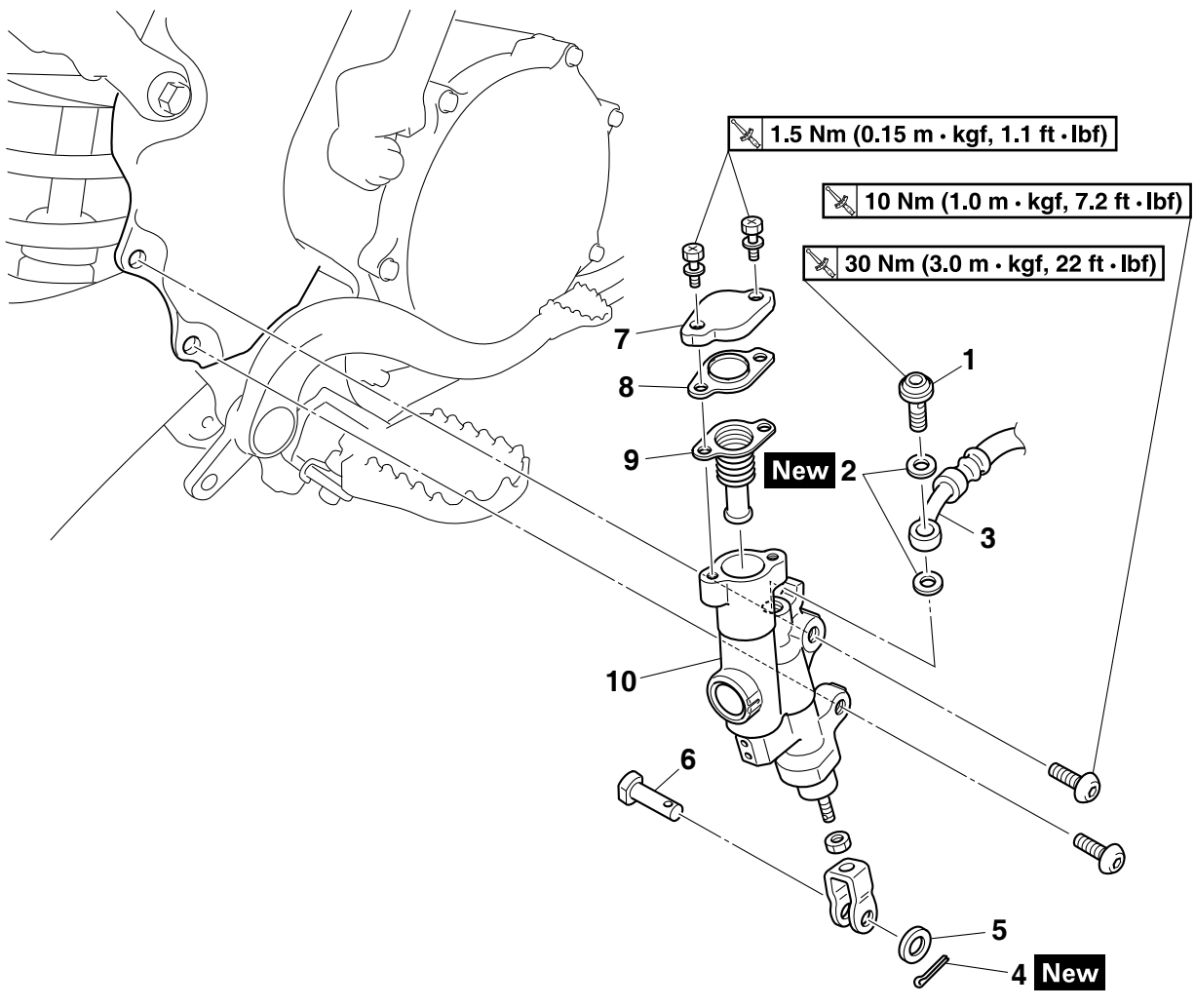
Ordre	Nom de la pièce	Qté	Remarques
	Liquide de frein		Vidanger. Voir "PURGE DU SYSTEME DE FREIN-AGE" à la page 3-25.
1	Protection	1	
2	Boulon de raccord	1	
3	Rondelles en cuivre	2	
4	Durit de frein arrière	1	
5	Bouchon de goupille de plaquette de frein	1	
6	Goupilles de plaquette de frein	1	
7	Plaquette de frein arrière équipée	2	
8	Support d'étrier de frein arrière	1	
9	Ressorts de plaquette de frein	2	
10	Couvre-disque de frein arrière	1	
11	Étrier de frein arrière équipé	1	
			Suivre la procédure de dépose dans l'ordre inverse pour effectuer le montage.

Démontage de l'étrier de frein arrière



Ordre	Nom de la pièce	Qté	Remarques
1	Piston d'étrier de frein	1	
2	Joint antipoussière de piston d'étrier de frein	1	
3	Joint de piston d'étrier de frein	1	
4	Vis de purge	1	
			Suivre la procédure de dépose dans l'ordre inverse pour effectuer le montage.

Dépose du maître-cylindre de frein arrière



Ordre	Nom de la pièce	Qté	Remarques
	Liquide de frein		Vidanger. Voir "PURGE DU SYSTEME DE FREIN-AGE" à la page 3-25.
1	Boulon de raccord	1	
2	Rondelles en cuivre	2	
3	Durits de frein	1	
4	Goupille fendue	1	
5	Rondelle	1	
6	Goupille	1	
7	Couvercle du réservoir du maître-cylindre de frein	1	
8	Plaque de diaphragme du réservoir du maître-cylindre de frein	1	
9	Diaphragme du réservoir du maître-cylindre de frein	1	
10	Maître-cylindre de frein arrière	1	
			Suivre la procédure de dépose dans l'ordre inverse pour effectuer le montage.

INTRODUCCIÓN

AVERTISSEMENT

Si vous devez démonter les composants de frein à disque, respectez les précautions suivantes.

- Ne jamais démonter les composants de frein sauf si absolument nécessaire.
- En cas de problème avec les connexions du circuit des freins hydrauliques, effectuez les travaux suivants.
Démonter le système de freinage, vidangez le liquide de frein et nettoyez-le. Après cela, ajouter une quantité suffisante de liquide de frein. Ensuite, purger après le remontage.
- Utiliser uniquement du liquide de frein pour le nettoyage des composants des freins internes.
- Utiliser uniquement du liquide de frein neuf pour le nettoyage des composants des freins.
- Essuyer immédiatement tout liquide de frein renversé pour éviter d'endommager les surfaces peintes ou les pièces en plastique.
- Manipuler le liquide de frein avec un soin particulier pour éviter toute projection dans vos yeux, afin que de ne pas perdre la vue.
- PREMIERS SOINS EN CAS DE CONTACT DU LIQUIDE DE FREIN AVEC LES YEUX:
- Rincer à l'eau pendant 15 minutes et consulter immédiatement un médecin.

CONTRÔLE DU DISQUE DE FREIN ARRIÈRE

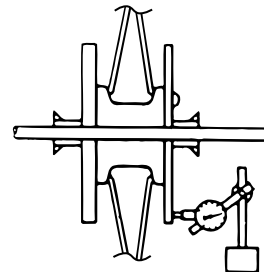
1. Déposer :
 - Roue arrière
Voir "ROUE ARRIERE" à la page 4-8.
2. Contrôler:
 - Disque de frein
Endommagement/grippage → Remplacer.
3. Mesurer:
 - Épaisseur du disque de frein
Mesurer l'épaisseur du disque de frein à différents emplacements.
Hors spécifications → Remplacer.
Voir "CONTRÔLE DU DISQUE DE FREIN AVANT" à la page 4-17.



Épaisseur minimum de disque de frein
3.5 mm (0.14 in)

4. Mesurer:

- Déflexion du disque de frein
Hors spécifications → Corriger la déflexion du disque de frein ou remplacer le disque de frein.



Déformation maximum de disque de frein
0.15 mm (0.0059 in)

5. Régler:

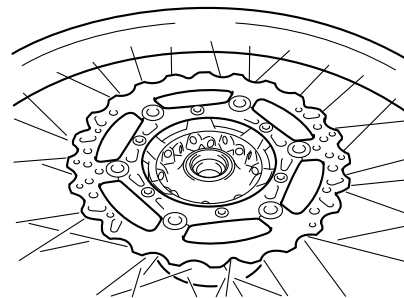
- Déflexion du disque de frein



- a. Déposer le disque de frein.
- b. Tourner la position montée du disque de frein d'un orifice de vis.
- c. Poser le disque de frein.

N.B.

Serrer les vis de disque de frein par étapes et en procédant en croix.



Vis de disque de frein
14 Nm (1.4 m·kgf, 10 ft·lbf)
LOCTITE®

- d. Mesurer la déflexion du disque de frein.
- e. Si la déflexion est hors spécifications, répéter les étapes de réglage jusqu'à ce que la déflexion du disque de frein soit conforme aux spécifications.
- f. Si la déflexion du disque de frein ne peut pas être réglée de façon à être conforme aux spécifications, remplacer le disque de frein.



MONTAGE DE L'ÉTRIER DE FREIN ARRIÈRE

AVERTISSEMENT

- Avant la pose, nettoyer et lubrifier les pièces internes. Utiliser uniquement du liquide de frein neuf pour le nettoyage et la lubrification.
- Ne jamais utiliser de solvants sur les composants de frein internes car ils provoqueront le gonflement et la déformation des joints de piston.
- En cas de démontage d'un étrier de frein, remplacer le joint de piston d'étrier de frein et le joint antipoussière de piston d'étrier de frein par des joints neufs.



Liquide de frein recommandé
DOT 4

MONTAGE DU PISTON D'ÉTRIER DE FREIN

1. Nettoyer :

- Etrier de frein
 - Joint de piston d'étrier de frein
 - Joint antipoussière de piston d'étrier de frein
 - Piston d'étrier de frein
- Utiliser du liquide de frein pour le nettoyage.

2. Monter :

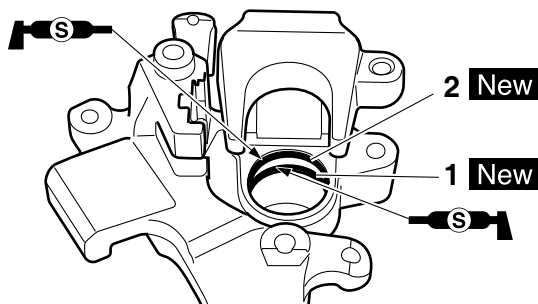
- Joints de piston d'étrier de frein "1" **New**
- Joint antipoussière de piston d'étrier de frein "2" **New**

AVERTISSEMENT

Toujours utiliser de nouveaux joint et joint antipoussière de piston d'étrier de frein.

N.B.

- Appliquez de la graisse de silicone sur le joint de piston de l'étrier de frein et sur le joint cache-poussière de piston de l'étrier de frein.
- Insérer correctement les joints et joints antipoussière de piston d'étrier de frein dans la rainure de l'étrier de frein.



3. Monter :

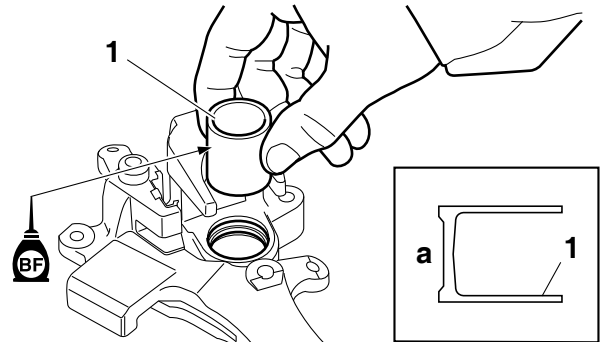
- Piston d'étrier de frein "1"

N.B.

Appliquez du liquide de frein sur la surface extérieure du piston.

ATTENTION

- Monter le piston en orientant sa face "a" vers l'étrier de frein.
- Ne jamais forcer pour insérer.



REPOSE DE L'ÉTRIER DE FREIN ARRIÈRE

1. Monter :

- Etrier de frein arrière
- Support d'étrier de frein arrière

2. Monter :

- Roue arrière
- Voir "ROUE ARRIERE" à la page 4-8.
- Rondelles en cuivre **New**
- Durits de frein
- Boulon de raccord



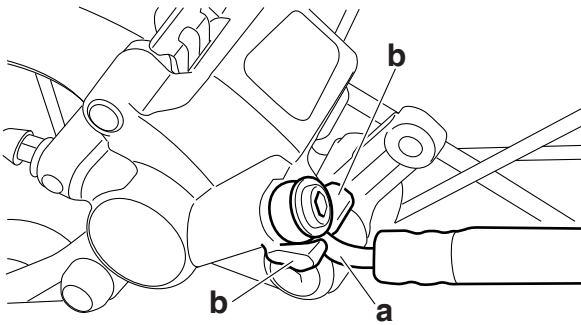
Vis de raccord de durite de frein
30 Nm (3.0 m·kgf, 22 ft·lbf)

AVERTISSEMENT

Un cheminement correct des durites de frein est indispensable au fonctionnement en toute sécurité du véhicule. Voir "DIAGRAMME D'ACHEMINEMENT DES CABLES" à la page 2-35.


ATTENTION

S'assurer que le coude de sa partie tubulaire "a" soit orienté comme sur l'illustration et que la durite de frein touche la saillie "b" de l'étrier de frein.



3. Monter :

- Ressorts de plaquette de frein
- Plaquettes de frein
- Goupilles de plaquette de frein
- Bouchon de goupille de plaquette de frein

	<p>Goupilles de plaquette de frein 17 Nm (1.7 m·kgf, 12 ft·lbf)</p> <p>Bouchon de goupille de plaquette de frein 2.5 Nm (0.25 m·kgf, 1.8 ft·lbf)</p>
---	--

Voir "CONTROLE DES PLAQUETTES DE FREIN ARRIERE" à la page 3-29.

4. Verser du liquide de frein dans le réservoir de liquide de frein jusqu'au niveau spécifié.

	<p>Liquide de frein recommandé DOT 4</p>
---	---

⚠ AVERTISSEMENT

- Utiliser exclusivement du liquide de frein du type spécifié. D'autres liquides risquent d'attaquer les joints en caoutchouc et de provoquer des fuites et un mauvais fonctionnement des freins.
- Faire l'appoint avec du liquide de frein du même type que celui qui se trouve déjà dans le circuit. Le mélange de liquides de type différent risque de provoquer une réaction chimique et de nuire au bon fonctionnement du frein.
- Lorsqu'on verse du liquide de frein, veiller à ne pas laisser pénétrer de l'eau dans le réservoir. L'eau abaisse fortement le point d'ébullition du liquide et cela risque de former un bouchon de vapeur (ou "vapor lock").

ATTENTION

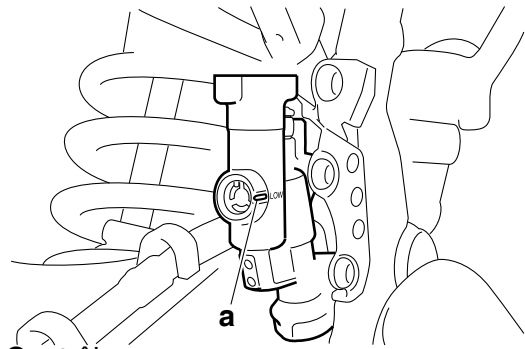
Le liquide de frein risque d'endommager les surfaces peintes et les pièces en plastique. Toujours essuyer immédiatement les éclaboussures de liquide de frein.

5. Purger:

- Circuit de freinage
 Voir "PURGE DU SYSTEME DE FREINAGE" à la page 3-25.

6. Contrôler:

- Niveau du liquide de frein
 Le repère de niveau minimum "a" ou au-dessous → Ajouter.
 Voir "CONTROLE DU NIVEAU DU LIQUIDE DE FREIN" à la page 3-31.



7. Contrôler:

- Fonctionnement de la pédale de frein
 Sensation de mollesse → Purger le circuit de freinage.
 Voir "PURGE DU SYSTEME DE FREINAGE" à la page 3-25.

DÉPOSE DU MAÎTRE-CYLINDRE DE FREIN ARRIERE

N.B.

Vidanger le liquide de frein de l'ensemble du circuit de freinage avant la dépose du maître-cylindre de frein arrière.

1. Déposer :

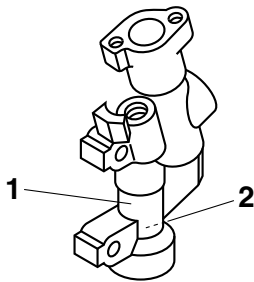
- Boulon de raccord
- Rondelles en cuivre
- Durits de frein

N.B.

Pour vidanger tout le liquide de frein résiduel, placer un récipient sous le maître-cylindre et l'extrémité de la durite de frein.

CONTRÔLE DU MAÎTRE-CYLINDRE DE FREIN ARRIÈRE

- Contrôler:
 - Maître-cylindre de frein "1"
Endommagement/rayures/usure → Remplacer.
 - Passages d'alimentation en liquide de frein "2"
(corps du maître-cylindre de frein)
Obstruction → Nettoyer à l'air comprimé.



- Contrôler:
 - Kit de maître-cylindre de frein
Endommagement/usure → Remplacer.
- Contrôler:
 - Couvercle du réservoir du maître-cylindre
Craquelures/endommagement → Remplacer.
 - Support du diaphragme du réservoir du maître-cylindre de frein
 - Diaphragme du réservoir du maître-cylindre de frein
Craquelures/endommagement → Remplacer.
- Contrôler:
 - Durits de frein
Craquelures/endommagement/usure → Remplacer.

MONTAGE DU MAÎTRE-CYLINDRE DE FREIN ARRIÈRE

⚠ AVERTISSEMENT

- Avant la pose, nettoyer et lubrifier les pièces internes. Utiliser uniquement du liquide de frein neuf pour le nettoyage et la lubrification.
- Ne jamais utiliser de solvants sur les composants de frein internes.

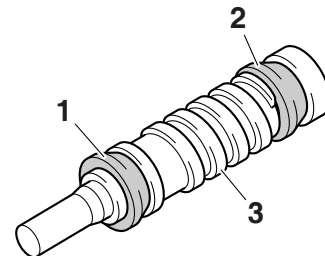
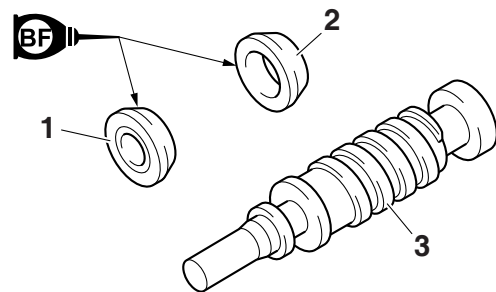


Liquide de frein recommandé
DOT 4

- Nettoyez le maître-cylindre de frein et le kit de maître-cylindre de frein avec du liquide de frein.
- Monter :
 - Coupelle de maître-cylindre primaire "1"
 - Coupelle de maître-cylindre secondaire "2"
Monter le piston du maître-cylindre de frein "3".

⚠ AVERTISSEMENT

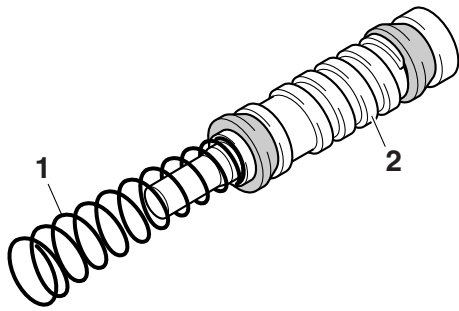
Appliquer du liquide de frein sur les coupelles de maître-cylindre et les monter comme indiqué. Une mauvaise orientation lors du montage peut provoquer un mauvais fonctionnement des freins.



- Monter :
 - Ressort "1"
Monter le piston du maître-cylindre de frein "2".

N.B.

Monter le ressort ayant le plus petit diamètre intérieur sur le piston de maître-cylindre de frein.

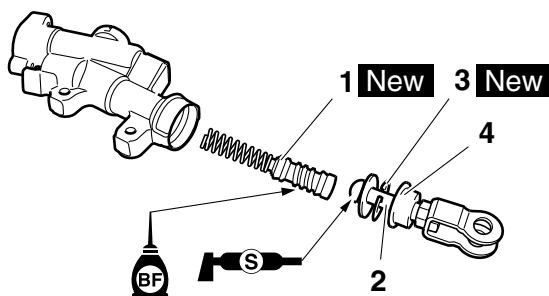


4. Monter :

- Kit de maître-cylindre "1" **New**
- Tige de débrayage "2"
- Circlip "3" **New**
- Manchon antipoussière "4"

N.B.

- Avant le montage, appliquer du liquide de frein sur le kit de maître-cylindre de frein.
- Avant le montage, appliquer de la graisse de silicone sur l'extrémité de la tige de débrayage.
- Utiliser une pince à circlip pour monter le circlip.



REPOSE DU MAÎTRE-CYLINDRE DE FREIN ARRIÈRE

1. Monter :

- Rondelles en cuivre **New**
- Durits de frein
- Boulon de raccord



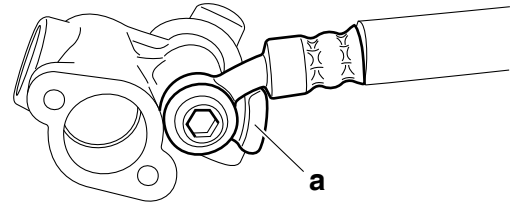
**Vis de raccord de durite de frein
30 Nm (3.0 m·kgf, 22 ft·lbf)**

AVERTISSEMENT

Un cheminement correct des durites de frein est indispensable au fonctionnement en toute sécurité du véhicule. Voir "DIAGRAMME D'ACHEMINEMENT DES CABLES" à la page 2-35.

ATTENTION

S'assurer que la partie tubulaire de la durite de frein touche la saillie "a" de l'étrier de frein.



2. Verser du liquide de frein dans le réservoir de liquide de frein jusqu'au niveau spécifié.



**Liquide de frein recommandé
DOT 4**

AVERTISSEMENT

- Utiliser exclusivement du liquide de frein du type spécifié. D'autres liquides risquent d'attaquer les joints en caoutchouc et de provoquer des fuites et un mauvais fonctionnement des freins.
- Faire l'appoint avec du liquide de frein du même type que celui qui se trouve déjà dans le circuit. Le mélange de liquides de type différent risque de provoquer une réaction chimique et de nuire au bon fonctionnement du frein.
- Lorsqu'on verse du liquide de frein, veiller à ne pas laisser pénétrer de l'eau dans le réservoir. L'eau abaisse fortement le point d'ébullition du liquide et cela risque de former un bouchon de vapeur (ou "vapor lock").

ATTENTION

Le liquide de frein risque d'endommager les surfaces peintes et les pièces en plastique. Toujours essuyer immédiatement les éclaboussures de liquide de frein.

3. Purger:

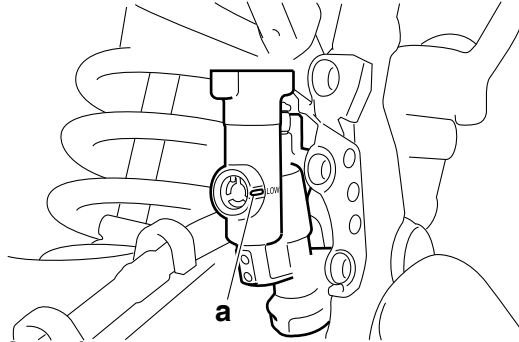
- Circuit de freinage
Voir "PURGE DU SYSTEME DE FREINAGE" à la page 3-25.

4. Contrôler:

- Niveau du liquide de frein

Le repère de niveau minimum "a" ou au-dessous → Ajouter.

Voir "CONTROLE DU NIVEAU DU LIQUIDE DE FREIN" à la page 3-31.



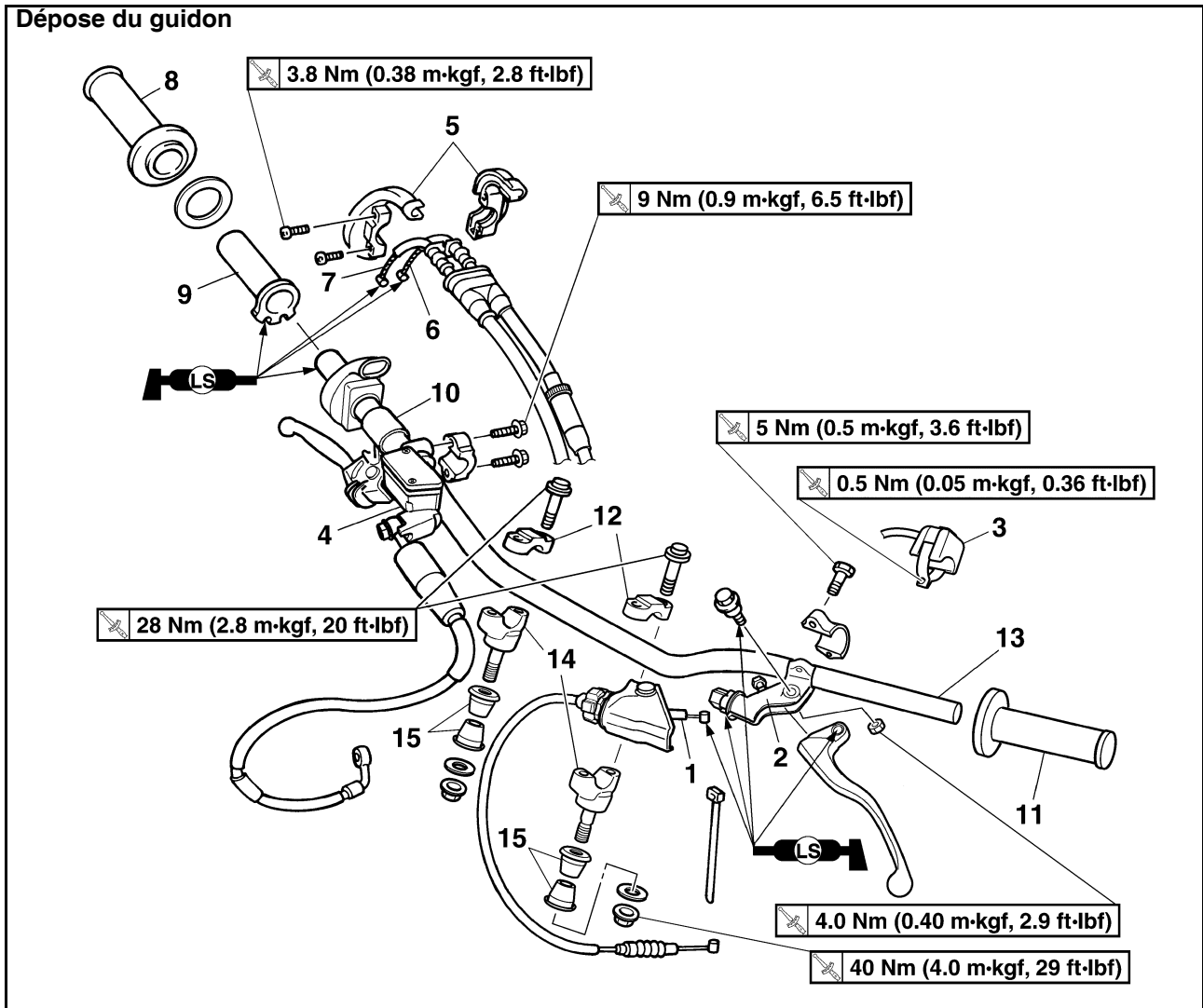
5. Contrôler:

- Fonctionnement de la pédale de frein

Sensation de mollesse → Purger le circuit de freinage.

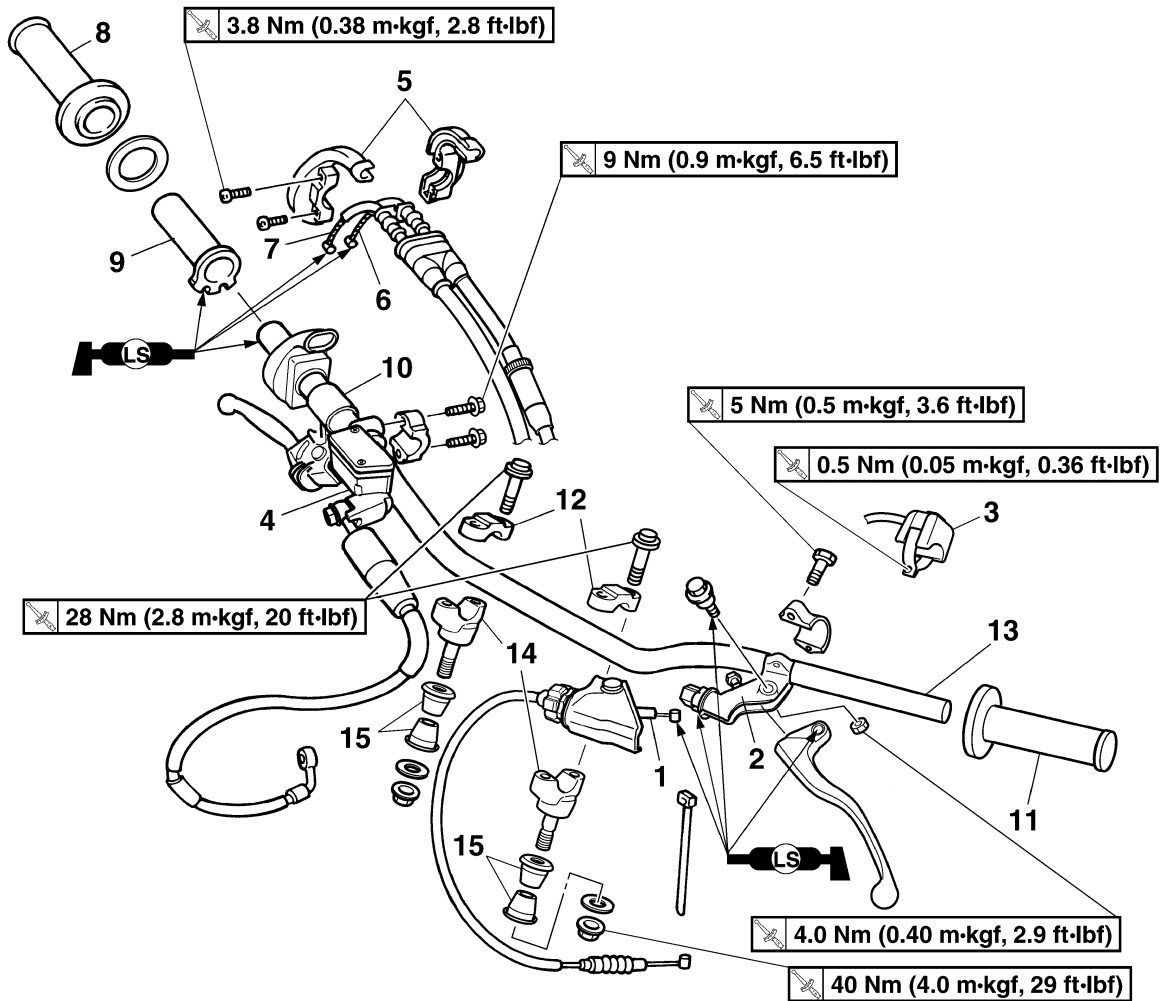
Voir "PURGE DU SYSTEME DE FREINAGE" à la page 3-25.

GUIDON



Ordre	Nom de la pièce	Qté	Remarques
	Plaque d'identification		Déposer le collier uniquement.
1	Câble d'embrayage	1	Déconnecter.
2	Support de levier d'embrayage	1	
3	Coupe-circuit du moteur	1	
4	Maître-cylindre de frein	1	
5	Couvercle du logement de câble des gaz	1	
6	Câble des gaz (tiré)	1	Déconnecter.
7	Câble des gaz (retour)	1	Déconnecter.
8	Poignée droite	1	
9	Guide de tube	1	
10	Entretoises épaulées	1	
11	Poignée gauche	1	
12	Support supérieur du guidon	2	
13	Guidon	1	

Dépose du guidon



Ordre	Nom de la pièce	Qté	Remarques
14	Support de guidon inférieur	2	
15	Élément antivibrations	4	
			Suivre la procédure de dépose dans l'ordre inverse pour effectuer le montage.

DÉPOSE DES DEMI-GUIDONS

- Placer le véhicule à la verticale sur une surface de niveau.

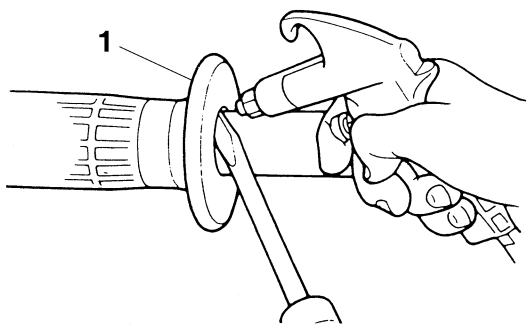
⚠ AVERTISSEMENT

Maintenir fermement le véhicule de manière à éliminer tout danger de chute de celui-ci.

- Déposer :
 - Poignée "1"

N.B.

Souffler de l'air comprimé entre le guidon ou le guide de tube et la poignée. Retirer ensuite la poignée ainsi libérée.



CONTRÔLE DU GUIDON

- Contrôler:
 - Guidon
 - Déformations/craquelures/endommagement → Remplacer.

⚠ AVERTISSEMENT

Ne pas tenter de redresser un guidon déformé, car cela l'affaiblirait dangereusement.

REPOSE DES DEMI-GUIDONS

- Placer le véhicule à la verticale sur une surface de niveau.

⚠ AVERTISSEMENT

Maintenir fermement le véhicule de manière à éliminer tout danger de chute de celui-ci.

- Monter :
 - Amortisseur "1"
 - Supports de guidon inférieurs "2" (temporairement)
 - Guidon "3"
 - Supports de guidon supérieurs "4"



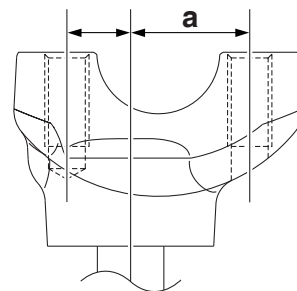
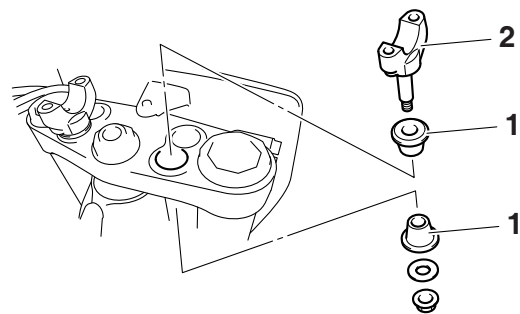
Vis de demi-palier supérieur de guidon
28 Nm (2.8 m·kgf, 20 ft·lbf)

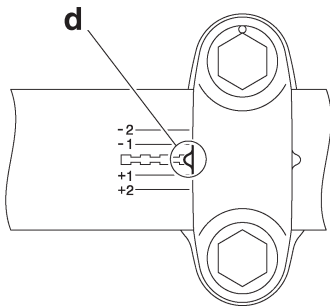
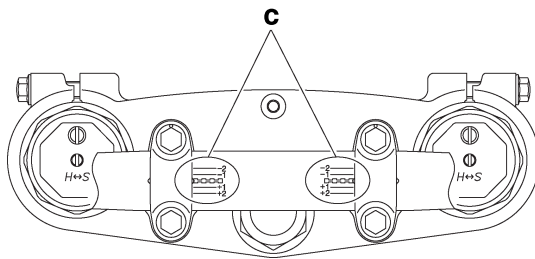
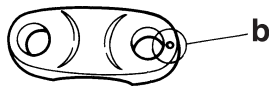
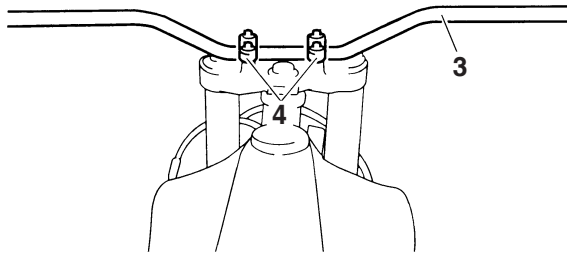
N.B.

- Monter les supports inférieurs de guidon, leur côté, dont la distance "a" par rapport au centre de la vis de montage est la plus grande, orienté vers l'avant.
- Monter les supports inférieurs de guidon dans le sens inverse permet de modifier l'ampleur de la déviation avant-arrière de la position du guidon.
- Monter les demi-paliers supérieurs de guidon en veillant à ce que les poinçons "b" soient dirigés vers l'avant.
- Lors du montage du guidon, s'assurer que les marques de droite et de gauche "c" sont en place de manière identique des deux côtés.
- Monter le guidon de manière à ce que l'ergot "d" des demi-paliers supérieurs de guidon soit positionné selon le repère d'alignement situé sur le guidon, tel qu'illustré.

ATTENTION

- Serrer d'abord les vis situées à l'avant du demi-palier supérieur de guidon, puis les vis situées à l'arrière.**
- Tourner le guidon complètement sur la gauche et sur la droite. En cas de contact avec le réservoir de carburant, ajuster la position du guidon.**





3. Serrer:

- Écrou de demi-palier inférieur de guidon



Écrou de demi-palier inférieur de guidon

40 Nm (4.0 m·kgf, 29 ft·lbf)

4. Monter :

- Poignée de guidon "1"

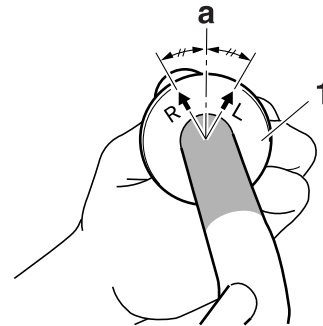
- Enduire légèrement l'extrémité gauche du guidon d'une colle de caoutchouc.
- Monter la poignée sur le guidon en appuyant sur la poignée du guidon du côté gauche.
- Essuyer toute colle résiduelle à l'aide d'un chiffon propre.

⚠ AVERTISSEMENT

Ne pas toucher ou déplacer la poignée de guidon jusqu'à ce que sa colle sèche complètement.

N.B.

Monter la poignée sur le guidon de manière à ce que la ligne "a" située entre les deux flèches pointe verticalement vers le haut.



5. Monter :

- Coupe-circuit du moteur "1"
- Levier d'embrayage "2"
- Support du levier d'embrayage "3"
- Collier à pince "4"



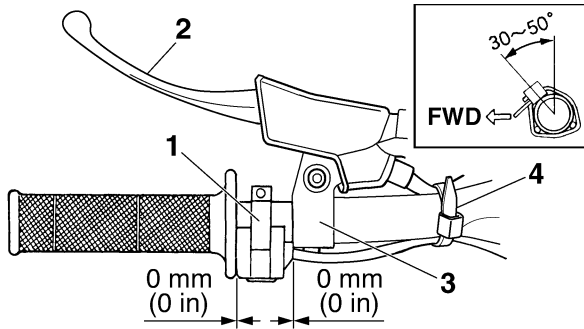
Vis du coupe-circuit du moteur
0.5 Nm (0.05 m·kgf, 0.36 ft·lbf)

Vis de demi-palier de levier d'embrayage

5 Nm (0.5 m·kgf, 3.6 ft·lbf)

N.B.

- Monter le coupe-circuit du moteur, le levier d'embrayage et le support du levier d'embrayage en respectant les dimensions indiquées.
- Faire passer le fil du coupe-circuit du moteur au milieu du support du levier d'embrayage.



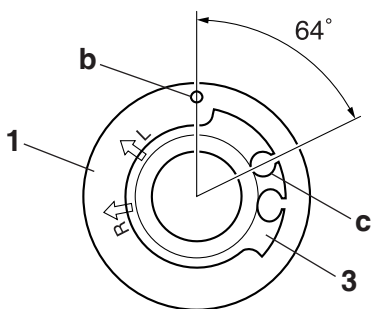
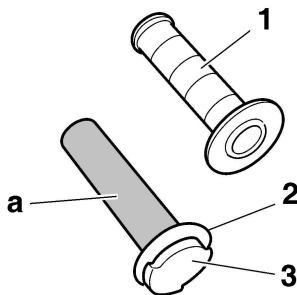
6. Monter :

- Poignée droite "1"
- Entretoise épaulée "2"

Appliquer un agent adhésif sur le guide de tube "3".

N.B.

- Avant d'appliquer l'adhésif, essuyer toute trace de graisse ou d'huile de la surface du guide de tube "a" avec du diluant à peinture-laque.
- Monter la poignée sur le guide de tube de manière que le repère de la poignée "b" et la fente du guide de tube "c" forment l'angle indiqué.

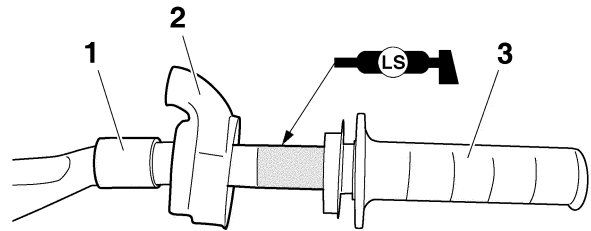


7. Monter :

- Entretoise épaulée "1"
- Cache en caoutchouc "2"
- Poignée des gaz "3"

N.B.

Appliquer de la graisse à savon de lithium sur la surface coulissante de la poignée des gaz.

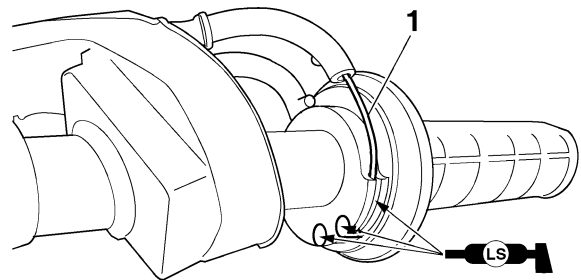


8. Monter :

- Câbles des gaz "1"

N.B.

Enduire légèrement l'extrémité du câble des gaz et l'intérieur de la poignée des gaz de graisse à base de savon au lithium. Puis monter la poignée des gaz sur le guidon.



9. Monter :

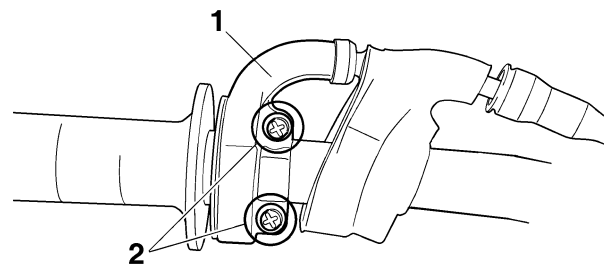
- Logements de câble des gaz "1"
- Vis (logements de câble des gaz) "2"

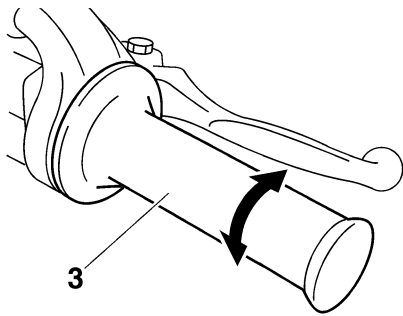


Vis (logements de câble des gaz)
3.8 Nm (0.38 m·kgf, 2.8 ft·lbf)

AVERTISSEMENT

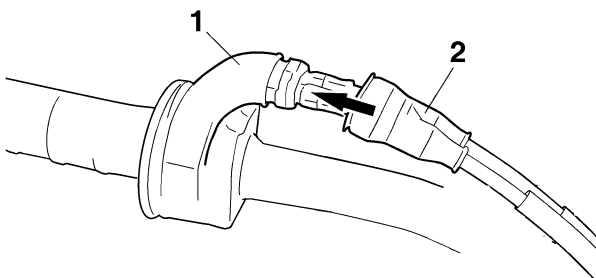
Après avoir serré les vis de logement de câble des gaz, vérifier que la poignée des gaz "3" tourne librement. Dans le cas contraire, resserrer les vis pour la régler.





10. Monter :

- Cache en caoutchouc "1"
- Cache (logements de câble des gaz) "2"



11. Monter :

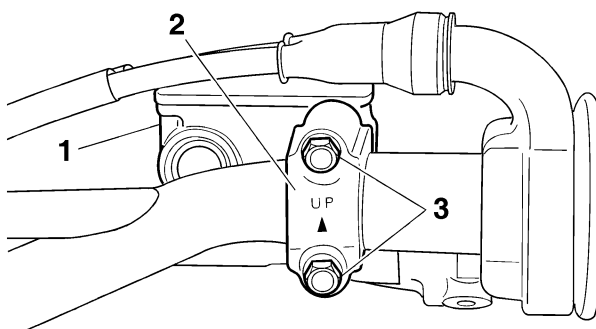
- Maître-cylindre de frein avant équipé "1"
- Demi-palier du maître-cylindre de frein avant "2"
- Boulon (support de maître-cylindre de frein) "3"



Vis du demi-palier de maître-cylindre de frein avant
9 Nm (0.9 m·kgf, 6.5 ft·lbf)

N.B.

- Poser le support du maître-cylindre de frein avec le repère "UP" orienté vers le haut.
- Réaliser le montage de manière à ce que la partie supérieure du maître-cylindre de frein avant équipé soit horizontale.
- Serrer d'abord la vis supérieure, puis la vis inférieure.

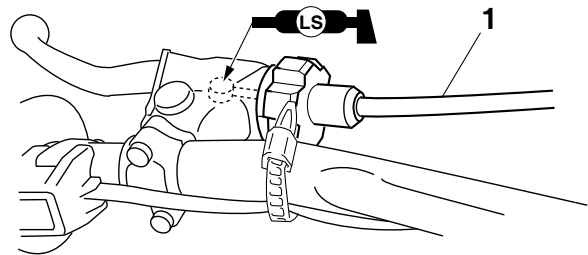


12. Monter :

- Câble d'embrayage "1"

N.B.

Avant le montage, appliquer de la graisse à base de savon au lithium sur l'extrémité du câble d'embrayage.



13. Régler :

- Jeu du levier d'embrayage
 Voir "REGLAGE DE LA GARDE DU LEVIER D'EMBRAYAGE" à la page 3-14.



Jeu du levier d'embrayage
7.0–12.0 mm (0.28–0.47 in)

14. Régler :

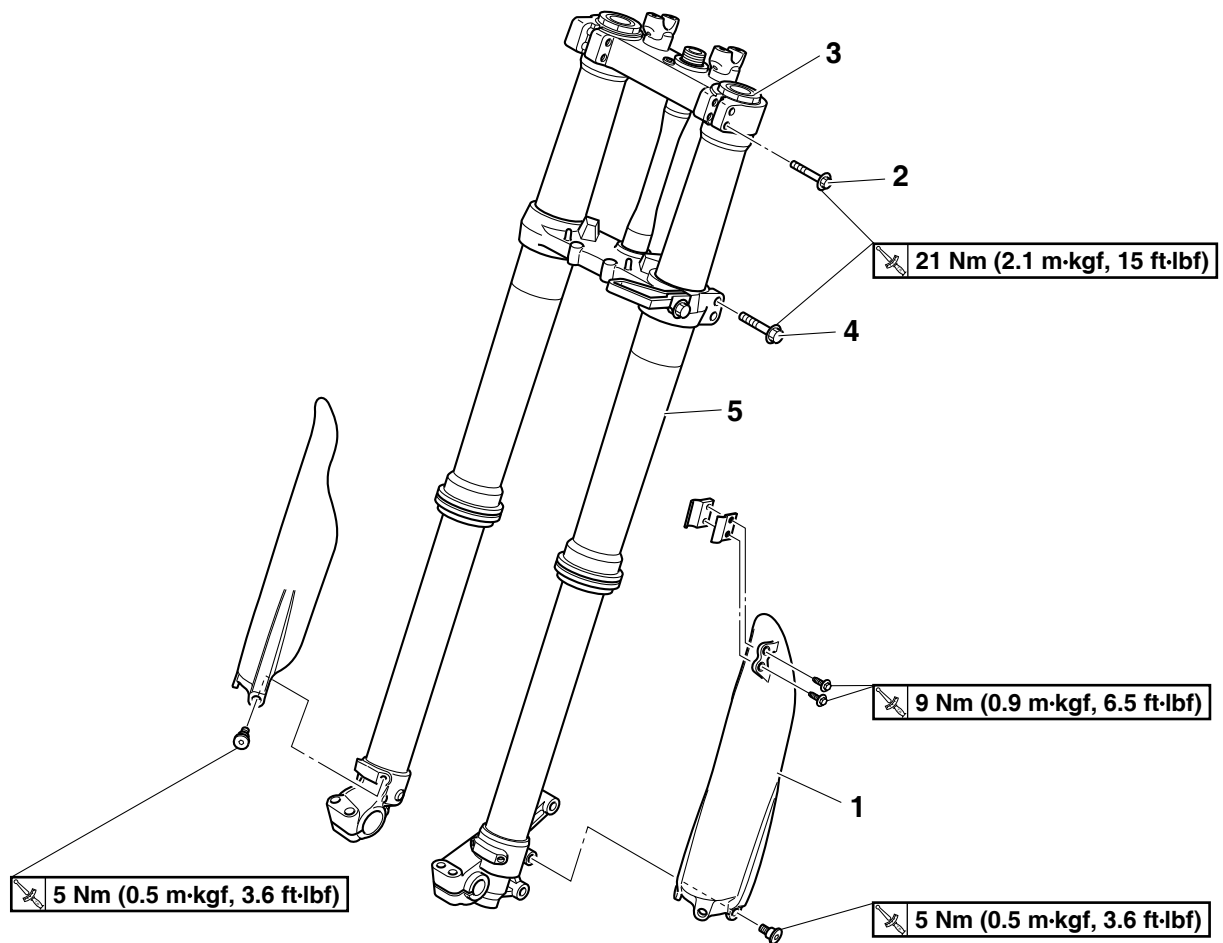
- Jeu de la poignée des gaz
 Voir "REGLAGE DE LA GARDE DE LA POIGNEE DES GAZ" à la page 3-15.



Jeu de la poignée des gaz
3.0–5.0 mm (0.12–0.20 in)

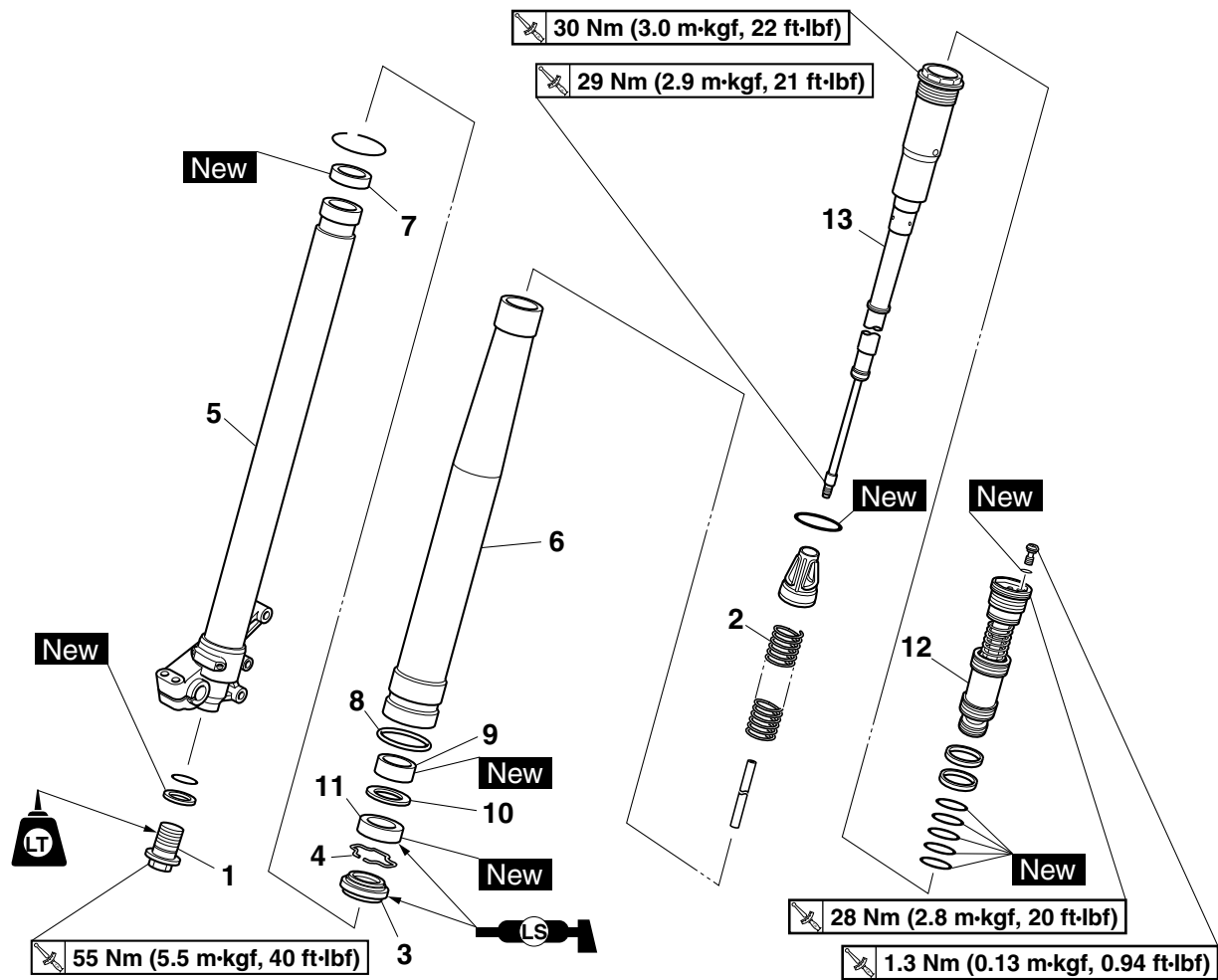
FOURCHE

Dépose des bras de fourche



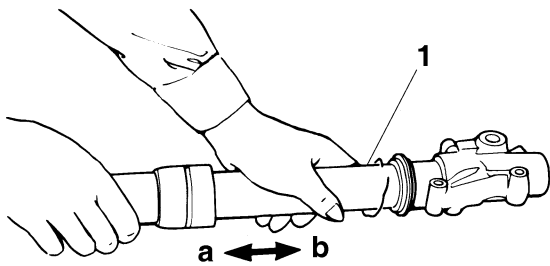
Ordre	Nom de la pièce	Qté	Remarques
			Utiliser un support adéquat pour surélever la roue avant.
	Roue avant		Voir "ROUE AVANT" à la page 4-3.
	Etrier de frein avant		Voir "FREIN AVANT" à la page 4-13.
	Plaque d'identification		Voir "CHÂSSIS GÉNÉRAL" à la page 4-1.
1	Protection	1	
2	Vis de pincement de té supérieur	2	Desserrer.
3	Amortisseur complet	1	Desserrer.
4	Vis de pincement de té inférieur	2	Desserrer.
5	Bras de fourche	1	
			Suivre la procédure de dépose dans l'ordre inverse pour effectuer le montage.

Démontage du bras de fourche



Ordre	Nom de la pièce	Qté	Remarques
1	Dispositif de réglage	1	
2	Ressort de fourche	1	
3	Joint antipoussière	1	
4	Bague d'arrêt	1	
5	Tube plongeur	1	
6	Fourreau	1	
7	Bague coulissante de piston	1	
8	Guide de protection	1	
9	Bague antifriccion	1	
10	Rondelle	1	
11	Bagues d'étanchéité	1	
12	Soupape de base	1	
13	Amortisseur complet	1	
			Suivre la procédure de dépose dans l'ordre inverse pour effectuer le montage.

- b. Répéter cette opération jusqu'à ce que le tube plongeur puisse être retiré du fourreau.



5. Déposer :

- Soupape de base "1" (de l'amortisseur équipé)

N.B.

Maintenir l'amortisseur équipé à l'aide de la clé annulaire pour vis de chapeau "2" et utiliser la clé pour vis de chapeau "3" pour déposer la soupape de base.



Clé pour boulon capuchon

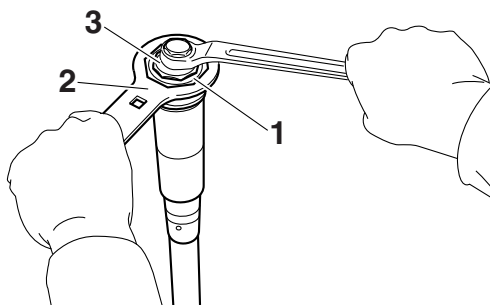
90890-01500

YM-01500

Clé annulaire pour boulon capuchon

90890-01501

YM-01501



CONTRÔLE DES BRAS DE FOURCHE

1. Contrôler:

- Surface du tube plongeur "a"
Rayures → Réparer ou remplacer.
Utiliser du papier de verre humide n°1000.
Bague de butée en compression endommagée → Remplacer.
- Déformations du tube plongeur
Hors spécifications → Remplacer.
Utiliser le comparateur à cadran "1".



Limite du cintrage de tube de fourche

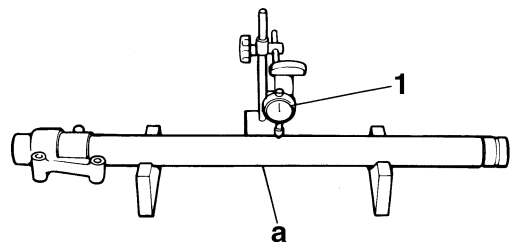
0.2 mm (0.01 in)

N.B.

La valeur de flexion est égale à la moitié de la valeur affichée sur le comparateur à cadran.

⚠ AVERTISSEMENT

Ne pas tenter de redresser un tube plongeur tordu, car cela pourrait l'affaiblir dangereusement.



2. Contrôler:

- Fourreau
Endommagement/rayures/usure → Remplacer.

3. Mesurer:

- Longueur libre de ressort de fourche "a"
Hors spécifications → Remplacer.

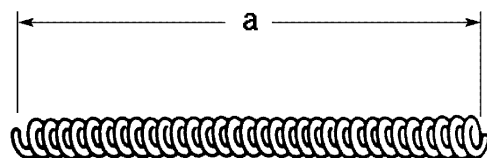


Longueur libre de ressort de fourche

497.0 mm (19.57 in)

Limite

492.0 mm (19.37 in)

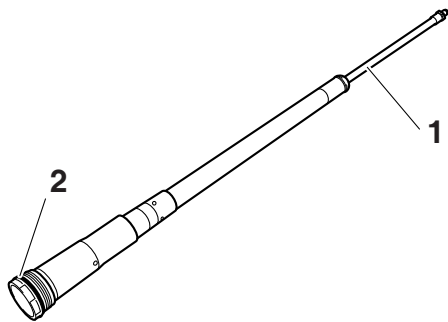


4. Contrôler:

- Amortisseur équipé "1"
Déformation/endommagement → Remplacer.
- Joint torique "2"
Usure/endommagement → Remplacer.

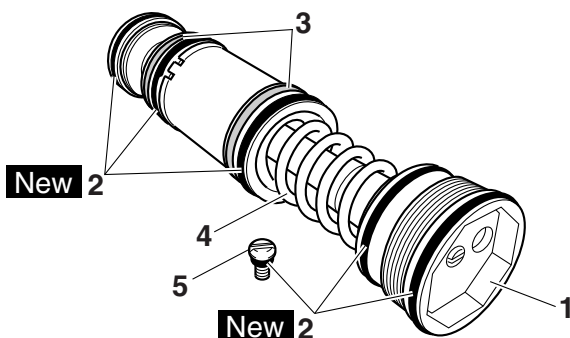
ATTENTION

- Le bras de fourche est équipé d'une tige d'accouplement du dispositif de réglage de l'amortissement intégrée et d'une construction interne très sophistiquée, qui sont particulièrement sensibles à la présence de corps étrangers.
- Veiller à ne pas laisser de corps étrangers pénétrer dans la fourche lors du démontage et remontage du bras de fourche.



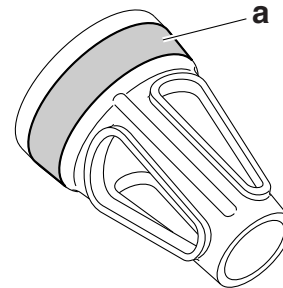
5. Contrôler:

- Soupape de base "1"
Usure/endommagement → Remplacer.
Encrassement → Nettoyer.
- Joints toriques "2" **New**
Usure/endommagement → Remplacer.
- Bague de soupape de base "3"
Usure/endommagement → Remplacer.
- Ressort "4"
- Endommagement/fatigue → Remplacer la soupape de base.
- Vis de purge d'air "5"
Usure/endommagement → Remplacer.



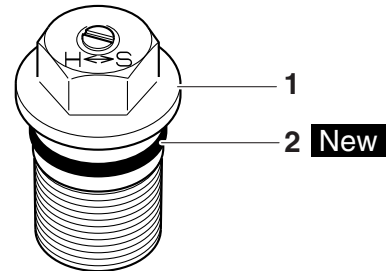
6. Contrôler:

- Surface de contact "a"
Usure/endommagement → Remplacer.



7. Contrôler:

- Dispositif de réglage "1"
- Joints toriques "2" **New**
Usure/endommagement → Remplacer.



MONTAGE DES BRAS DE FOURCHE

⚠ AVERTISSEMENT

- Veiller à ce que les niveaux d'huile soient les mêmes dans les deux bras de fourche.
- Des niveaux d'huile inégaux risquent de réduire la maniabilité et la stabilité du véhicule.

N.B.

- Lors du montage du bras de fourche, veiller à remplacer les pièces suivantes:
 - Bague coulissante de tube plongeur
 - Bague antifriction
 - Bagues d'étanchéité
 - Rondelles en cuivre
- S'assurer que tous les composants sont propres avant le montage du bras de fourche.

1. Etirer totalement l'amortisseur complet.
2. Remplir:
 - Amortisseur complet



Huile recommandée
Huile de fourche S1
Niveau d'huile standard
204 cm³ (6.90 US oz, 7.20 Imp.oz)

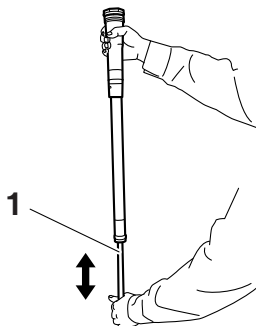
ATTENTION

- Veiller à toujours utiliser l'huile recommandée. L'utilisation d'autres huiles peut compromettre le bon fonctionnement de la fourche.
- Veiller à ne pas laisser de corps étrangers pénétrer dans la fourche lors du démontage et remontage du bras de fourche.

3. Après le remplissage, pomper lentement l'amortisseur équipé "1" de haut en bas (course d'environ 200 mm [7.9 in]) plusieurs fois pour purger l'air de l'amortisseur équipé.

N.B.

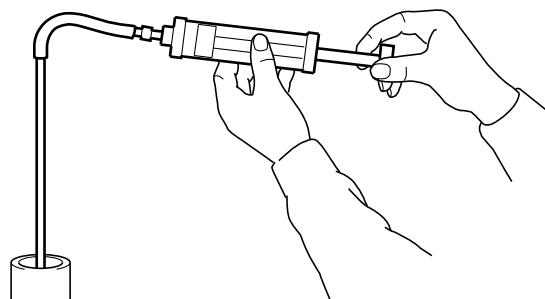
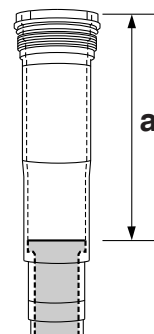
Ne pas dépasser la pleine course. Une course de 200 mm (7.9 in) ou plus fera entrer de l'air. Dans ce cas, répéter les étapes 1 à 3.



4. Mesurer:
 - Niveau d'huile (gauche et droit) "a"
 Hors spécifications → Régler.



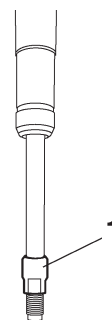
Niveau d'huile standard
145–148 mm (5.71–5.83 in)
À partir de l'extrémité de l'amortisseur complètement étendu.



5. Serrer:
 - Contre-écrou "1"

N.B.

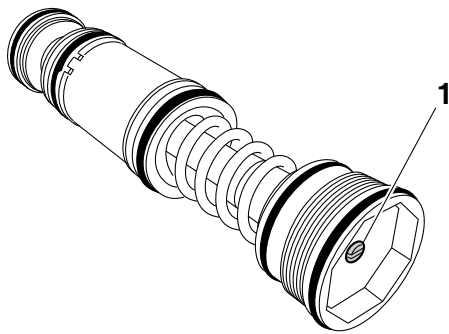
Serrer à fond, manuellement, le contre-écrou sur l'amortisseur.



6. Desserrer:
 - Dispositif de réglage de la force d'amortissement à la compression "1"

N.B.

- Avant de desserrer le dispositif de réglage de la force d'amortissement, noter la position du réglage.
- Il n'est pas possible d'obtenir des caractéristiques d'amortissement correctes après le montage si le dispositif de réglage de la force d'amortissement n'est pas complètement desserré.

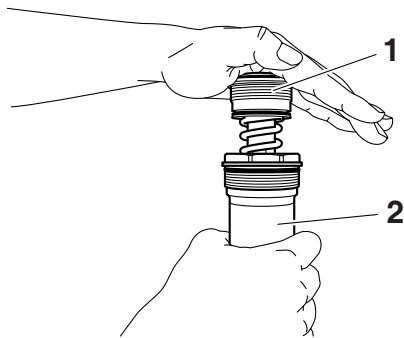


7. Monter :

- Soupape de base "1"
(sur l'amortisseur équipé "2")

N.B.

Amener d'abord la pression de la tige d'amortissement au maximum. Monter ensuite la soupape de base tout en libérant la pression de la tige d'amortissement.



8. Contrôler:

- Amortisseur complet
Si pas complètement étendu → Répéter les étapes 1 à 7.

9. Serrer:

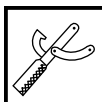
- Soupape de base "1"



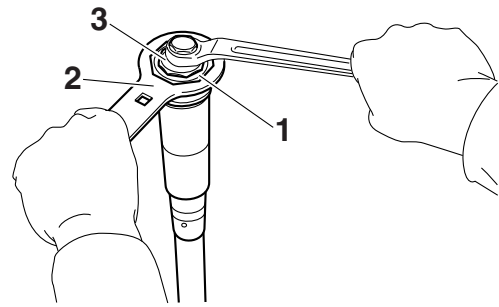
Soupape de base
28 Nm (2.8 m-kgf, 20 ft-lbf)

N.B.

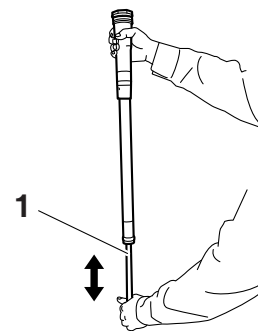
Maintenir l'amortisseur équipé à l'aide de la clé annulaire pour vis de chapeau "2" et utiliser la clé pour vis de chapeau "3" pour serrer la soupape de base.



Clé pour boulon capuchon
90890-01500
YM-01500
Clé annulaire pour boulon capuchon
90890-01501
YM-01501



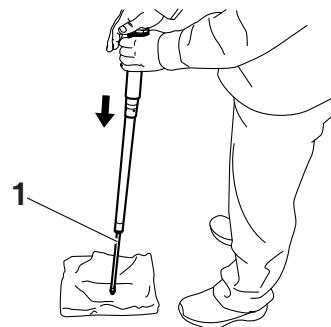
10. Après le remplissage, effectuer plus de 10 pompages lents de l'amortisseur équipé "1", vers le haut et vers le bas, pour distribuer l'huile de fourche.



11. Protéger l'amortisseur équipé "1" à l'aide d'un chiffon et le comprimer complètement pour permettre à l'excédent d'huile de s'écouler du côté de la soupape de base.

ATTENTION

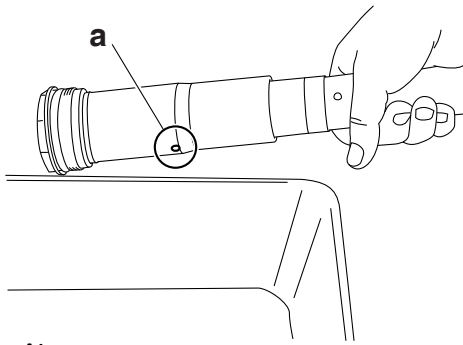
Veiller à ne pas endommager l'amortisseur.



12. Laisser l'huile s'écouler par l'orifice "a" de l'amortisseur équipé.

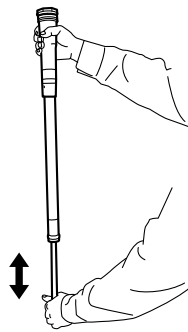
N.B.

Le trop-plein mesure environ 8 cm³ (0.27 US oz, 0.28 Imp.oz).



13. Contrôler:

- Mouvement régulier de l'amortisseur
Raideur/coincement/rugosités → Répéter les étapes 1 à 12.



14. Monter :

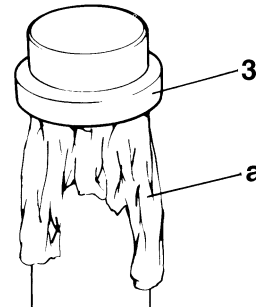
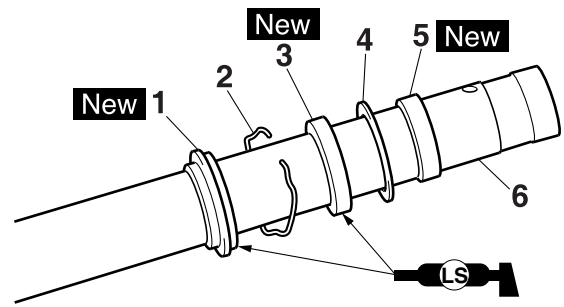
- Joint cache-poussière "1" **New**
- Clip de bague d'étanchéité "2"
- Bagues d'étanchéité "3" **New**
- Rondelle "4"
- Bague antifriction "5" **New**
(sur le tube plongeur "6")

ATTENTION

Veiller à ce que le côté numéroté de la bague d'étanchéité soit orienté vers la partie inférieure.

N.B.

- Appliquer de la graisse à savon de lithium sur la lèvre du joint cache-poussière et la lèvre de bague d'étanchéité.
- Appliquer de l'huile de fourche sur le tube plongeur.
- Lors de la pose de la bague d'étanchéité, utiliser une feuille plastique "a" enduite d'huile de fourche pour protéger la lèvre de bague d'étanchéité.

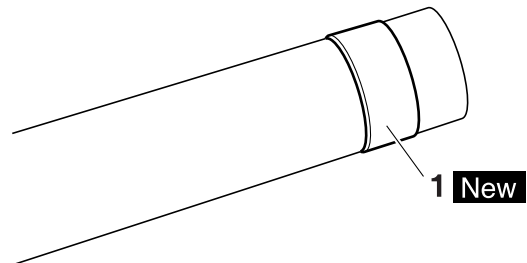


15. Monter :

- Bague coulissante de tube plongeur "1" **New**

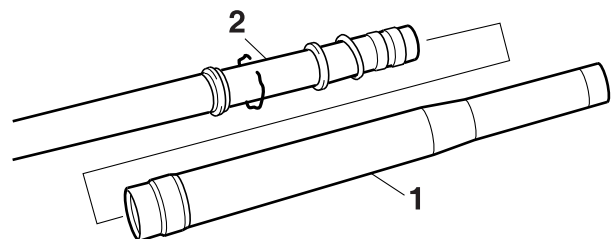
N.B.

Poser la bague coulissante de tube plongeur sur la fente du tube plongeur.



16. Monter :

- Fourreau "1"
(sur le tube plongeur "2")



17. Monter :

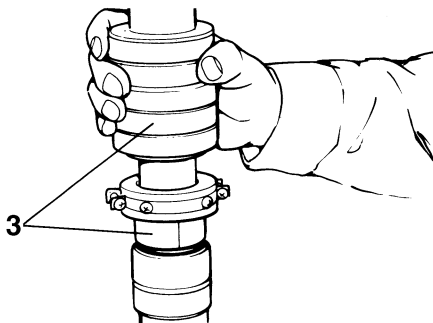
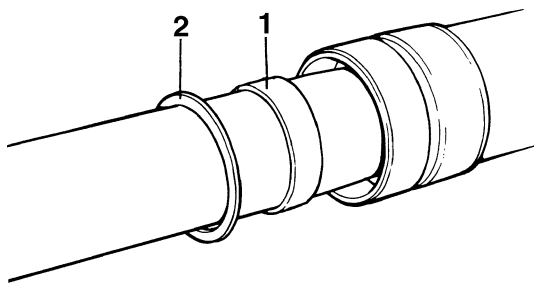
- Bague coulissante de tube plongeur "1"
 - Rondelle "2"
- (sur le fourreau)

N.B.

Enfoncer la bague coulissante de tube plongeur dans le fourreau à l'aide de l'outil de montage de joint de fourche "3".



Outil de montage de joint de fourche
90890-01502
YM-A0948



18. Monter :

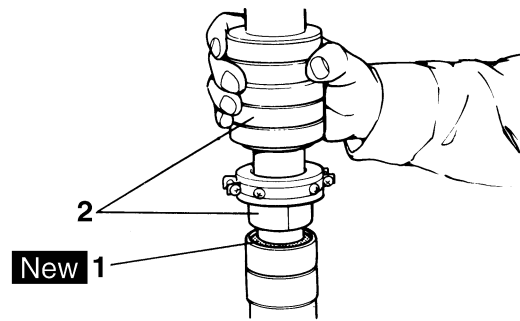
- Bagues d'étanchéité "1" **New**

N.B.

A l'aide de l'outil de pose de joint de roulement de fourche "2", appuyer sur la bague d'étanchéité jusqu'à ce que la rainure de la bague d'arrêt apparaisse entièrement.



Outil de montage de joint de fourche
90890-01502
YM-A0948

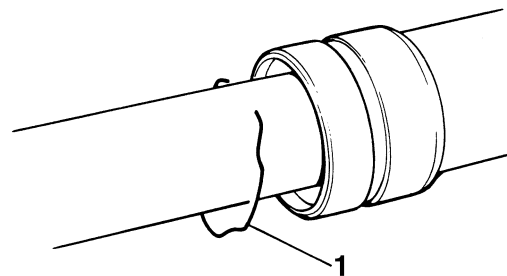


19. Monter :

- Clip de bague d'étanchéité "1"

N.B.

Loger correctement le clip de bague d'étanchéité dans la rainure du fourreau.

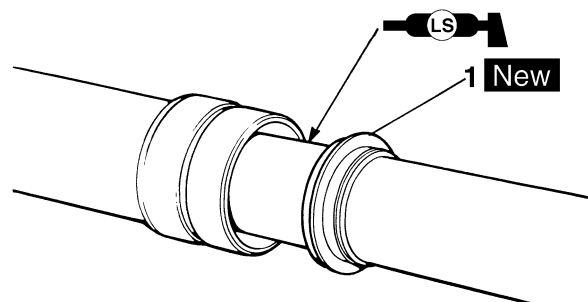


20. Monter :

- Joint cache-poussière "1" **New**

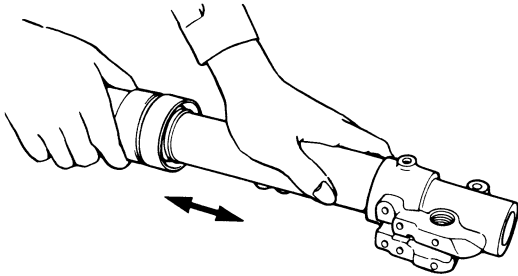
N.B.

Appliquer de la graisse à base de savon au lithium sur le tube plongeur.



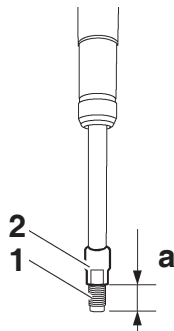
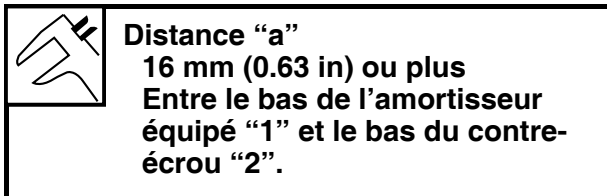
21. Contrôler:

- Mouvement régulier du tube plongeur
Raideur/coincement/rugosités → Répéter les étapes 14 à 20.



22. Mesurer:

- Distance "a"
Hors spécifications → Serrer le contre-écrou.

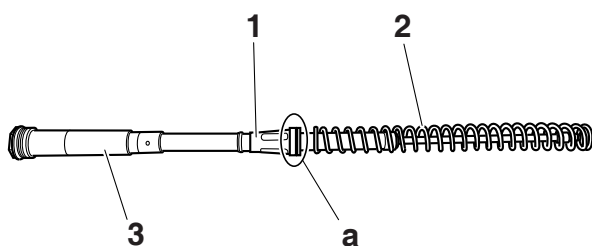


23. Monter :

- Entretoise épaulée "1"
- Ressort de fourche "2"
(sur l'amortisseur équipé "3")

N.B. _____

Monter l'entretoise épaulée en orientant son extrémité de plus large diamètre "a" vers le ressort de fourche.

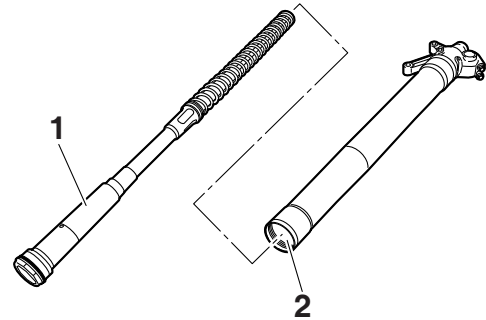


24. Monter :

- Amortisseur équipé "1"
(sur le tube plongeur "2")

ATTENTION _____

Faire glisser l'amortisseur équipé lentement le long du tube plongeur jusqu'à ce qu'il touche le bas du tube plongeur. Veiller à ne pas endommager le tube plongeur.

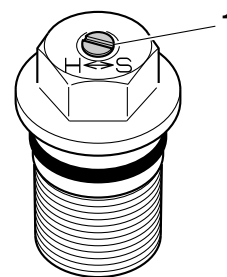


25. Desserrer:

- Dispositif de réglage de la force d'amortissement à la détente "1"

N.B. _____

- Avant de desserrer le dispositif de réglage de la force d'amortissement, noter la position du réglage.
- Il n'est pas possible d'obtenir des caractéristiques d'amortissement correctes après le montage si le dispositif de réglage de la force d'amortissement n'est pas complètement desserré.

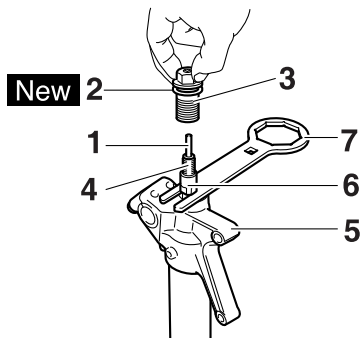
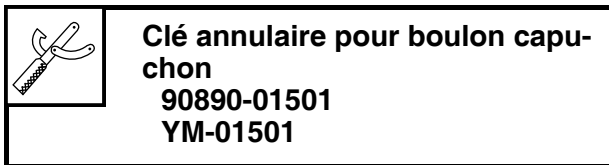


26. Monter :

- Tige d'accouplement du dispositif de réglage de l'amortissement "1"
- Rondelle en cuivre "2" **New**
- Dispositif de réglage "3"
(sur l'amortisseur équipé "4")

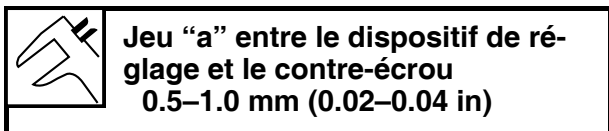
N.B.

- Tout en comprimant le tube plongeur "5", placer la clé annulaire pour vis de chapeau "7" entre le tube plongeur et le contre-écrou "6".
- Serrer à fond, manuellement, le dispositif de réglage sur l'amortisseur.



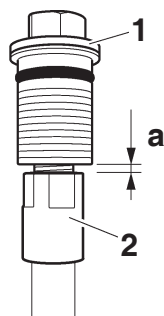
27. Mesurer:

- Jeu "a" entre le dispositif de réglage "1" et le contre-écrou "2"
- Hors spécifications → Resserrer le contre-écrou et le régler à nouveau.



N.B.

Un mauvais écartement lors du montage empêche d'obtenir la force d'amortissement correcte.



28. Serrer:

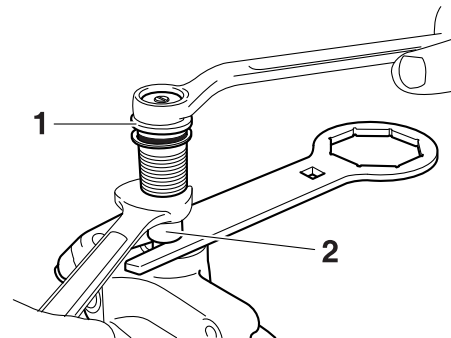
- Dispositif de réglage (contre-écrou) "1"



Dispositif de réglage (contre-écrou)
29 Nm (2.9 m·kgf, 21 ft·lbf)

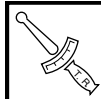
N.B.

Maintenir le contre-écrou "2" et serrer le dispositif de réglage.

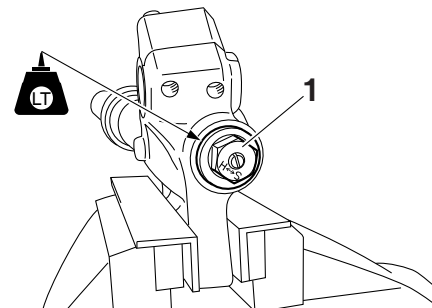


29. Monter :

- Dispositif de réglage "1"
(sur le tube plongeur)



Dispositif de réglage
55 Nm (5.5 m·kgf, 40 ft·lbf)
LOCTITE®



30. Remplir:

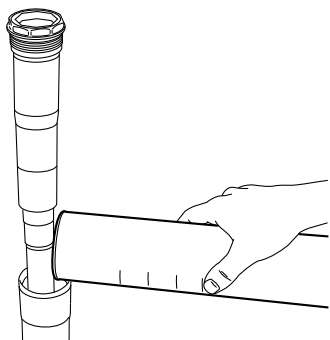
- Bras de fourche



Huile recommandée
Huile de fourche S1
Niveau d'huile standard
335 cm³ (11.33 US oz, 11.82 Imp.oz) (USA) (CAN)
355 cm³ (12.00 US oz, 12.52 Imp.oz) (EUR) (JPN) (AUS) (NZL) (ZAF)
Plage de réglage
300-365 cm³ (10.14-12.34 US oz, 10.58-12.87 Imp.oz)

ATTENTION

- Veiller à toujours utiliser l'huile recommandée. L'utilisation d'autres huiles peut compromettre le bon fonctionnement de la fourche.
- Veiller à ne pas laisser de corps étrangers pénétrer dans la fourche lors du démontage et remontage du bras de fourche.

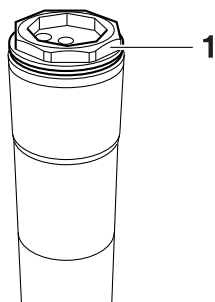


31. Monter :

- Amortisseur équipé "1"
(sur le fourreau)

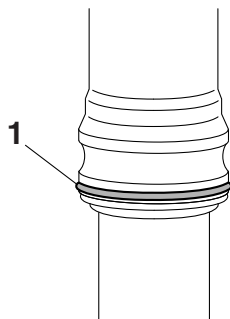
N.B.

Serrer provisoirement l'amortisseur complet.



32. Monter :

- Guide de protection "1"



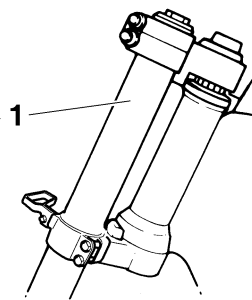
POSE DES BRAS DE FOURCHE

1. Monter :

- Fourche "1"

N.B.

- Serrer provisoirement les boulons de pincement (té inférieur).
- Ne pas encore serrer les boulons de pincement (té supérieur).



2. Serrer:

- Amortisseur équipé "1"



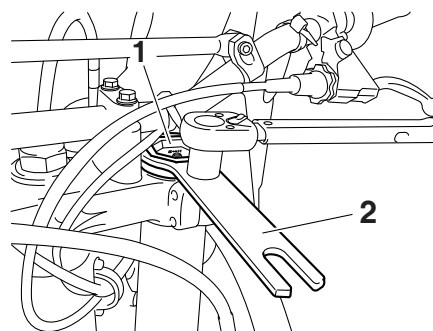
Amortisseur complet
30 Nm (3.0 m-kgf, 22 ft-lbf)

N.B.

Utiliser la clé annulaire pour vis de chapeau "2" pour serrer l'amortisseur équipé.



Clé annulaire pour boulon capuchon
90890-01501
YM-01501

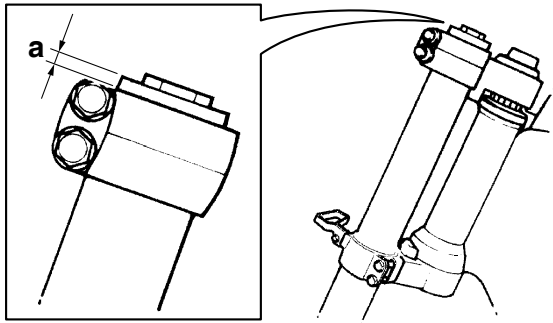


3. Régler:

- Extrémité supérieure de la fourche avant "a"



Sommet de bras de fourche (standard) "a"
5 mm (0.20 in)



4. Serrer:

- Boulon de pincement (té supérieur) "1"



Vis de pincement de té supérieur
21 Nm (2.1 m·kgf, 15 ft·lbf)

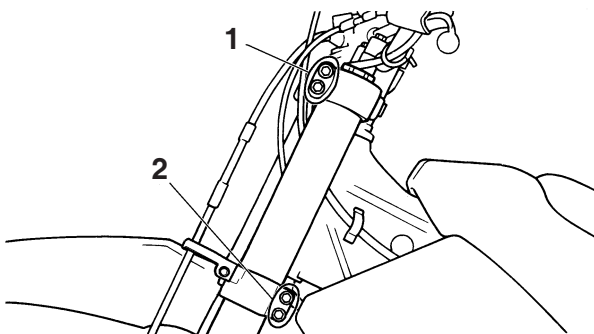
- Boulon de pincement (té inférieur) "2"



Vis de pincement de té inférieur
21 Nm (2.1 m·kgf, 15 ft·lbf)

⚠ AVERTISSEMENT

Serrer le té inférieur au couple spécifié. Un serrage excessif peut compromettre le bon fonctionnement de la fourche.

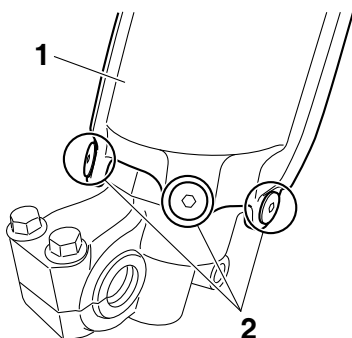


5. Monter :

- Protection "1"
- Boulon (protection) "2"



Boulon (protection)
5 Nm (0.5 m·kgf, 3.6 ft·lbf)

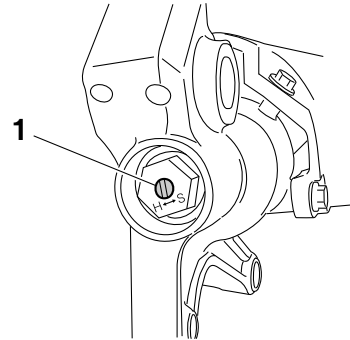


6. Régler:

- Force d'amortissement à la détente

N.B.

Serrer à la main le dispositif de réglage d'amortissement "1", puis desserrer graduellement jusqu'à la position de réglage d'origine.

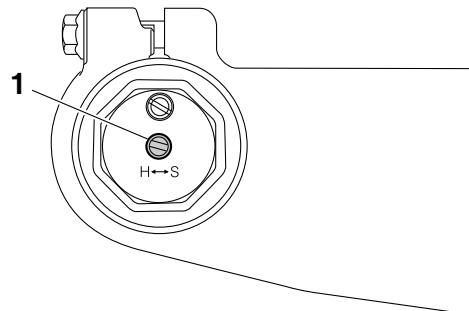


7. Régler:

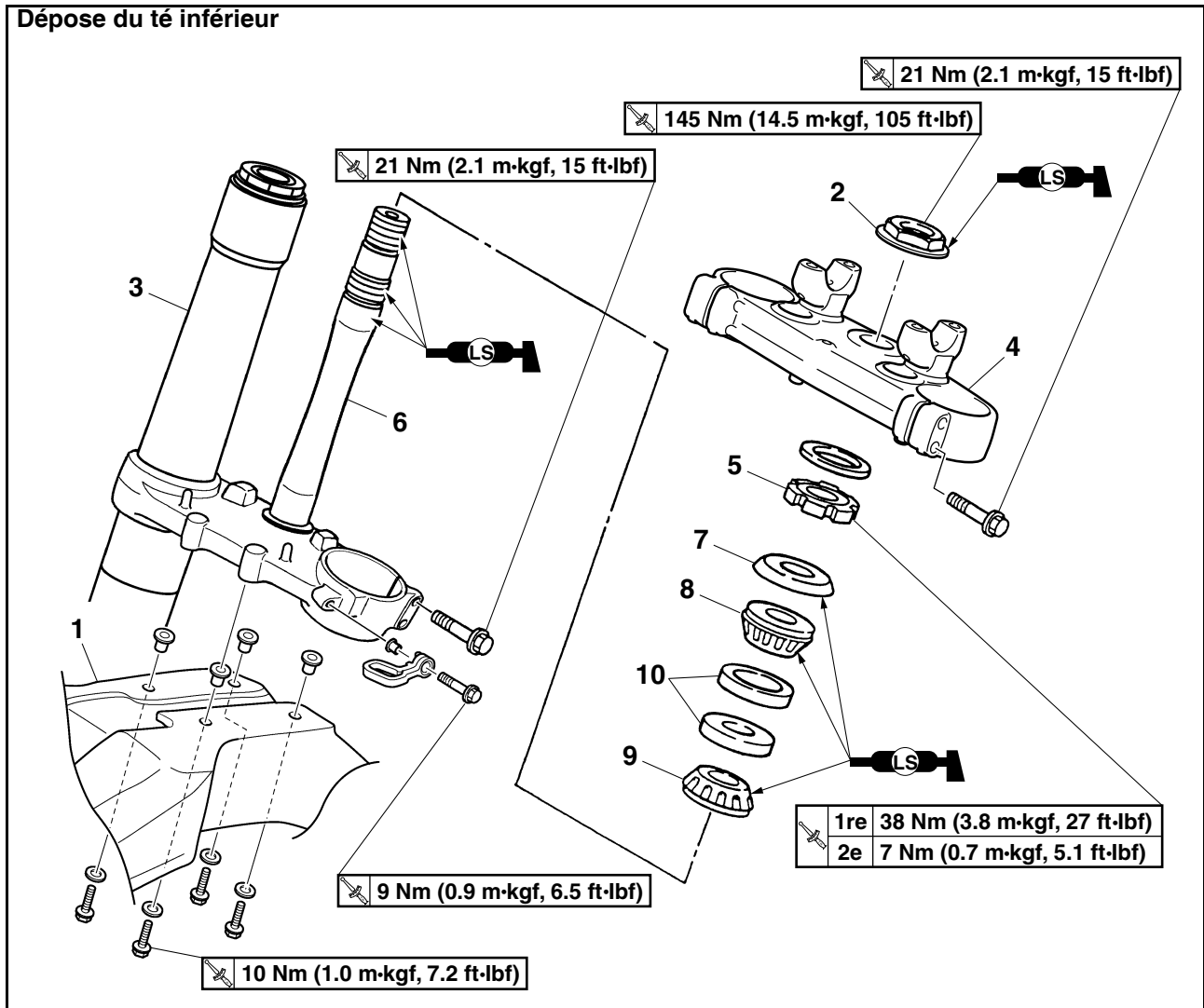
- Force d'amortissement à la compression

N.B.

Serrer à la main le dispositif de réglage d'amortissement "1", puis desserrer graduellement jusqu'à la position de réglage d'origine.



TETE DE FOURCHE



Ordre	Nom de la pièce	Qté	Remarques
			Utiliser un support adéquat pour surélever la roue avant.
	Plaque d'identification		Voir "CHÂSSIS GÉNÉRAL" à la page 4-1.
	Guidon		Voir "GUIDON" à la page 4-35.
1	Garde-boue avant	1	
2	Ecrou de la colonne de direction	1	
3	Bras de fourche	2	Voir "FOURCHE" à la page 4-41.
4	Té supérieur	1	
5	Ecrou de colonne de direction	1	
6	Té inférieur	1	
7	Couvercle de cage de roulement	1	
8	Roulement supérieur	1	
9	Roulement (côté inférieur)	1	
10	Cages de roulement	2	
			Suivre la procédure de dépose dans l'ordre inverse pour effectuer le montage.

DÉPOSE DU TÉ INFÉRIEUR

1. Utiliser un support adéquat pour surélever la roue avant.

⚠ AVERTISSEMENT

Maintenir fermement le véhicule de manière à éliminer tout danger de chute de celui-ci.

2. Déposer :
 - Ecrou crénelé "1"

N.B.

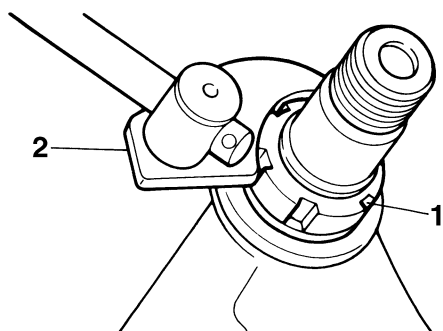
Déposer l'écrou crénelé à l'aide de la clé pour écrou de direction "2".



Clé pour écrou de direction
90890-01403
Clé à écrou à collerette
d'échappement
YU-A9472

⚠ AVERTISSEMENT

Caler solidement le té inférieur de sorte qu'il ne puisse pas se renverser.



CONTRÔLE DE LA TÊTE DE FOURCHE

1. Nettoyer au kérosène :
 - Roulement
 - Cages de roulement
2. Contrôler:
 - Roulement
 - Cages de roulement
 Endommagement/piqûres → Remplacer.
3. Remplacer:
 - Roulement
 - Cages de roulement

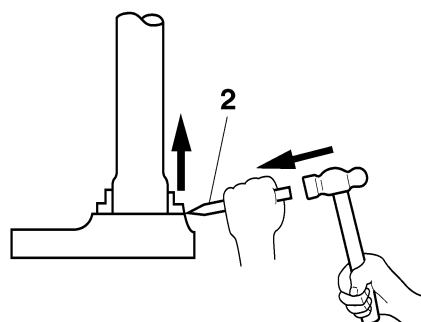
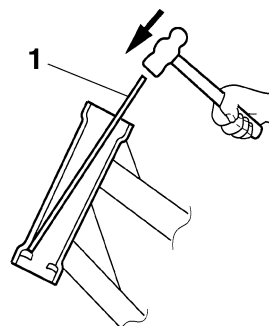
- a. Déposer la cage de roulement du tube de direction à l'aide d'une longue tige "1" et d'un marteau.
- b. Déposer la cage de roulement du té inférieur à l'aide d'un burin "2" et d'un marteau.
- c. Monter une cage de roulement neuve.

ATTENTION

- Veiller à ne pas endommager les filets de l'arbre de direction.
- Si la cage de roulement n'est pas montée correctement, le tube de direction risque d'être endommagé.

N.B.

Toujours remplacer ensemble le roulement et la cage de roulement.



4. Contrôler:

- Té supérieur
 - Té inférieur
- (ainsi que la colonne de direction)
Déformations/craquelures/endommagement → Remplacer.

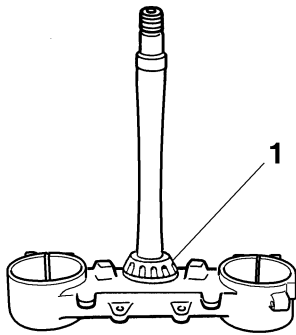
MONTAGE DE LA TÊTE DE FOURCHE

1. Monter :
 - Roulement inférieur "1"

N.B.

Appliquer de la graisse à savon de lithium sur la lèvre de la bague d'étanchéité et la circonférence interne du roulement.

TETE DE FOURCHE

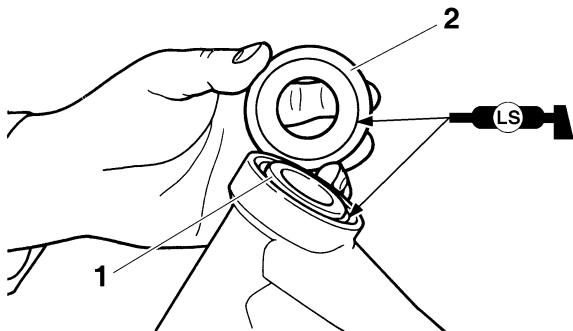


2. Monter :

- Cages de roulement
- Roulement supérieur "1"
- Couvercle de cage de roulement "2"

N.B.

Appliquer de la graisse à savon de lithium sur le roulement et la lèvre du couvercle de cage de roulement.

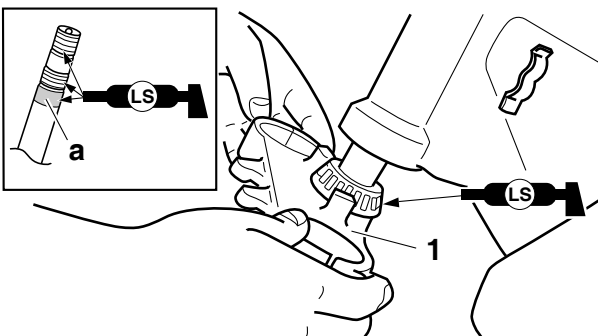


3. Monter :

- Té inférieur "1"

N.B.

Appliquer de la graisse à savon de lithium sur le roulement, la partie "a" et les filets de la colonne de direction.



4. Monter :

- Ecrou de colonne de direction "1"



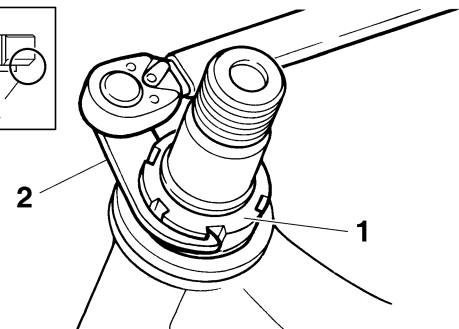
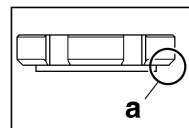
**Ecrou de colonne de direction
7 Nm (0.7 m-kgf, 5.1 ft-lbf)**

N.B.

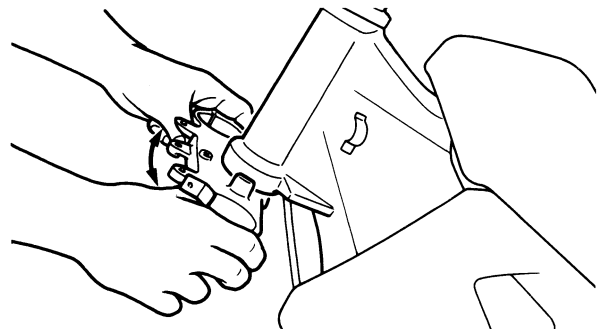
Monter l'écrou de direction en dirigeant son côté à épaulement "a" vers le bas.

Serrer l'écrou de direction à l'aide de la clé pour écrou de direction "2".

Voir "CONTROLE ET REGLAGE DE LA TÊTE DE FOURCHE" à la page 3-38.

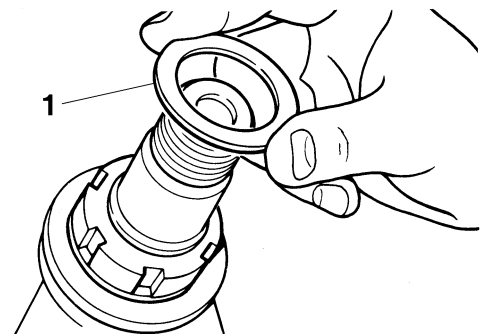


5. Contrôler la colonne de direction en la tournant d'une butée à l'autre. S'il y a la moindre gêne, démonter la colonne de direction et contrôler le roulement de direction.



6. Monter :

- Rondelle "1"



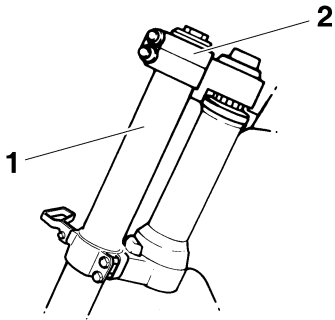
TETE DE FOURCHE

7. Monter :

- Fourche "1"
- Té supérieur "2"

N.B.

- Serrer provisoirement les boulons de pincement (té inférieur).
- Ne pas encore serrer les boulons de pincement (té supérieur).



8. Monter :

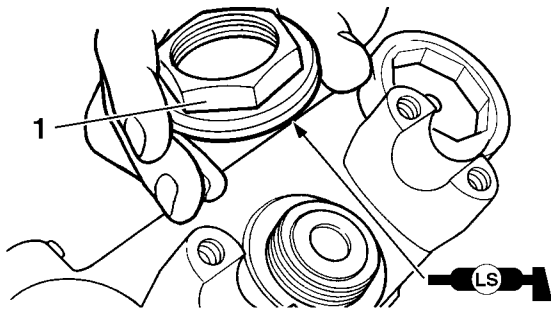
- Ecrou de la colonne de direction "1"



Ecrou de la colonne de direction
145 Nm (14.5 m·kgf, 105 ft·lbf)

N.B.

Lors de la repose de l'écrou de direction, enduire sa surface de contact de graisse à base de lithium.



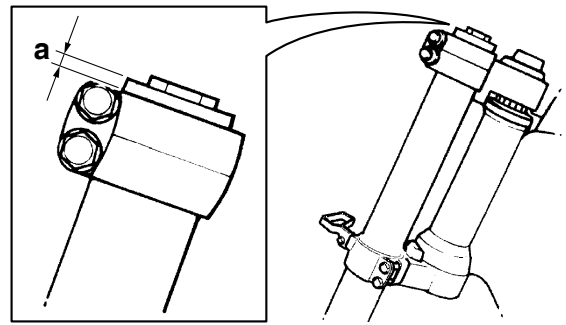
9. Après avoir serré l'écrou, vérifier si le mouvement de la direction est régulier. Sinon, régler la direction en desserrant petit à petit l'écrou.

10. Régler :

- Extrémité supérieure de la fourche avant "a"



Sommet de bras de fourche (standard) "a"
5 mm (0.20 in)



11. Serrer :

- Boulon de pincement (té supérieur) "1"



Vis de pincement de té supérieur
21 Nm (2.1 m·kgf, 15 ft·lbf)

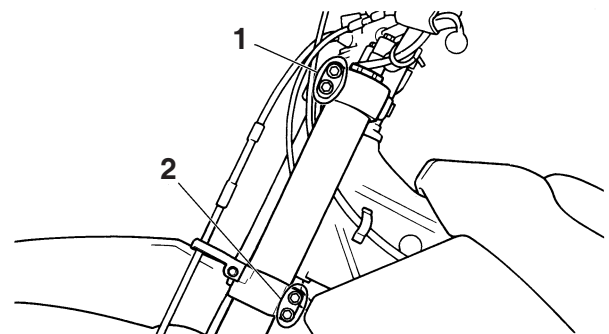
- Boulon de pincement (té inférieur) "2"



Vis de pincement de té inférieur
21 Nm (2.1 m·kgf, 15 ft·lbf)

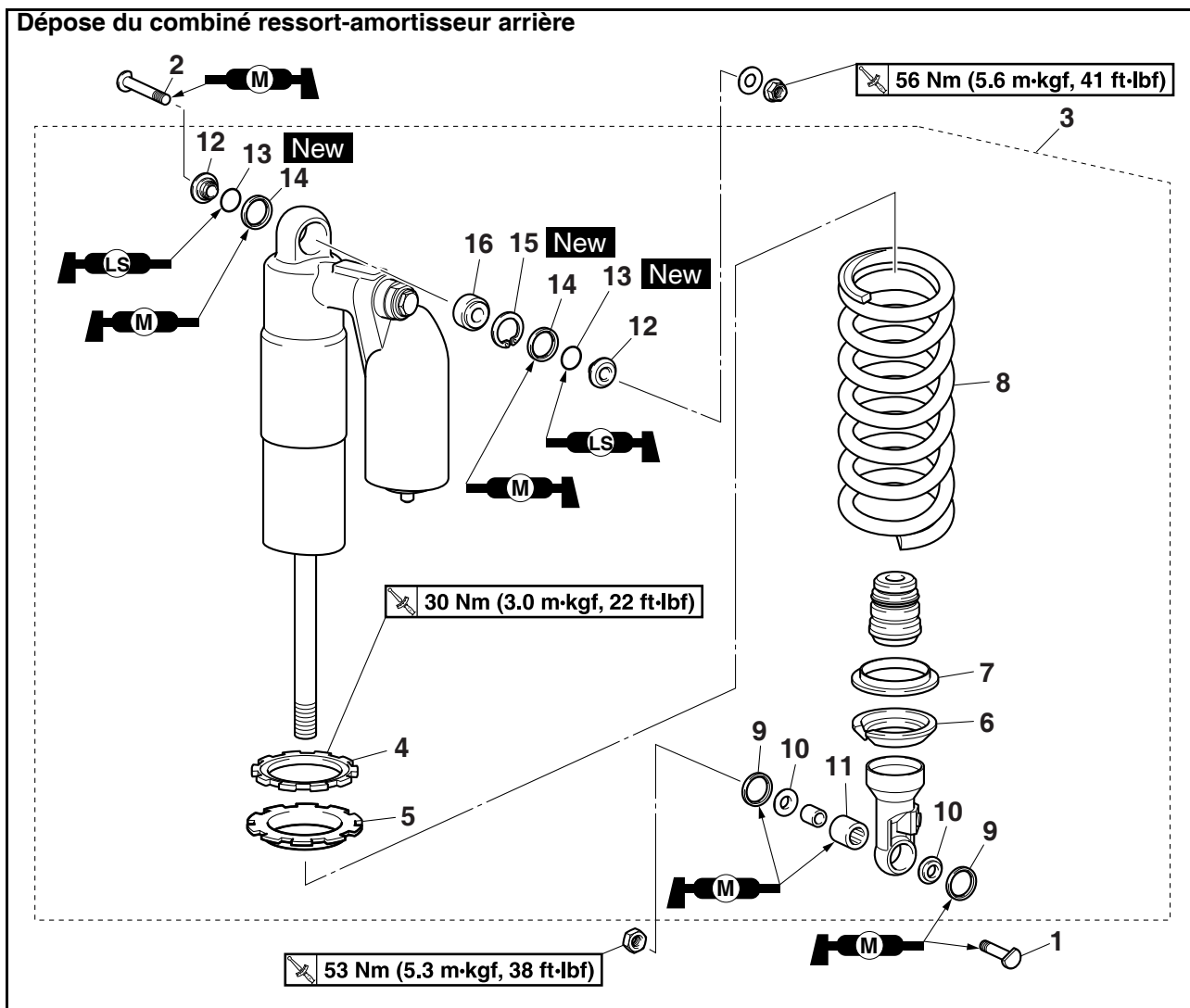
⚠ AVERTISSEMENT

Serrer le té inférieur au couple spécifié. Un serrage excessif peut compromettre le bon fonctionnement de la fourche.



COMBINÉ RESSORT-AMORTISSEUR ARRIÈRE

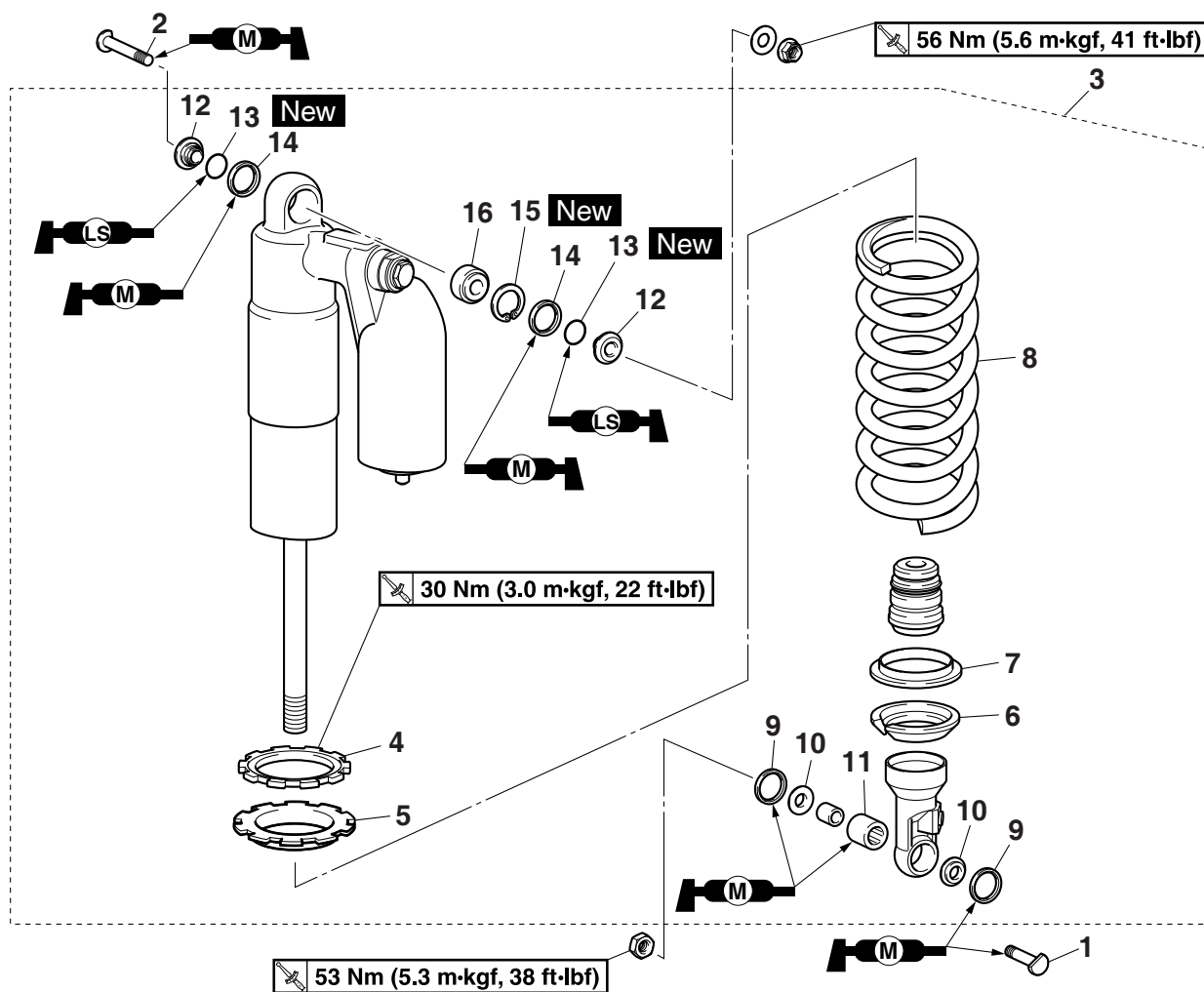
COMBINÉ RESSORT-AMORTISSEUR ARRIÈRE



Ordre	Nom de la pièce	Qté	Remarques
	Siège		Voir "CHÂSSIS GÉNÉRAL" à la page 4-1.
	Cache latéral (gauche/droit)		Voir "CHÂSSIS GÉNÉRAL" à la page 4-1.
	Prise d'air (gauche/droite)		Voir "CHÂSSIS GÉNÉRAL" à la page 4-1.
	Réservoir de carburant		Voir "RESERVOIR A CARBURANT" à la page 7-1.
1	Vis inférieure de combiné ressort-amortisseur arrière	1	
2	Vis supérieure de combiné ressort-amortisseur arrière	1	
3	Combiné ressort-amortisseur arrière	1	
4	Contre-écrou	1	
5	Écrou de réglage	1	
6	Guide de ressort inférieur	1	
7	Guide de ressort supérieur	1	

COMBINÉ RESSORT-AMORTISSEUR ARRIÈRE

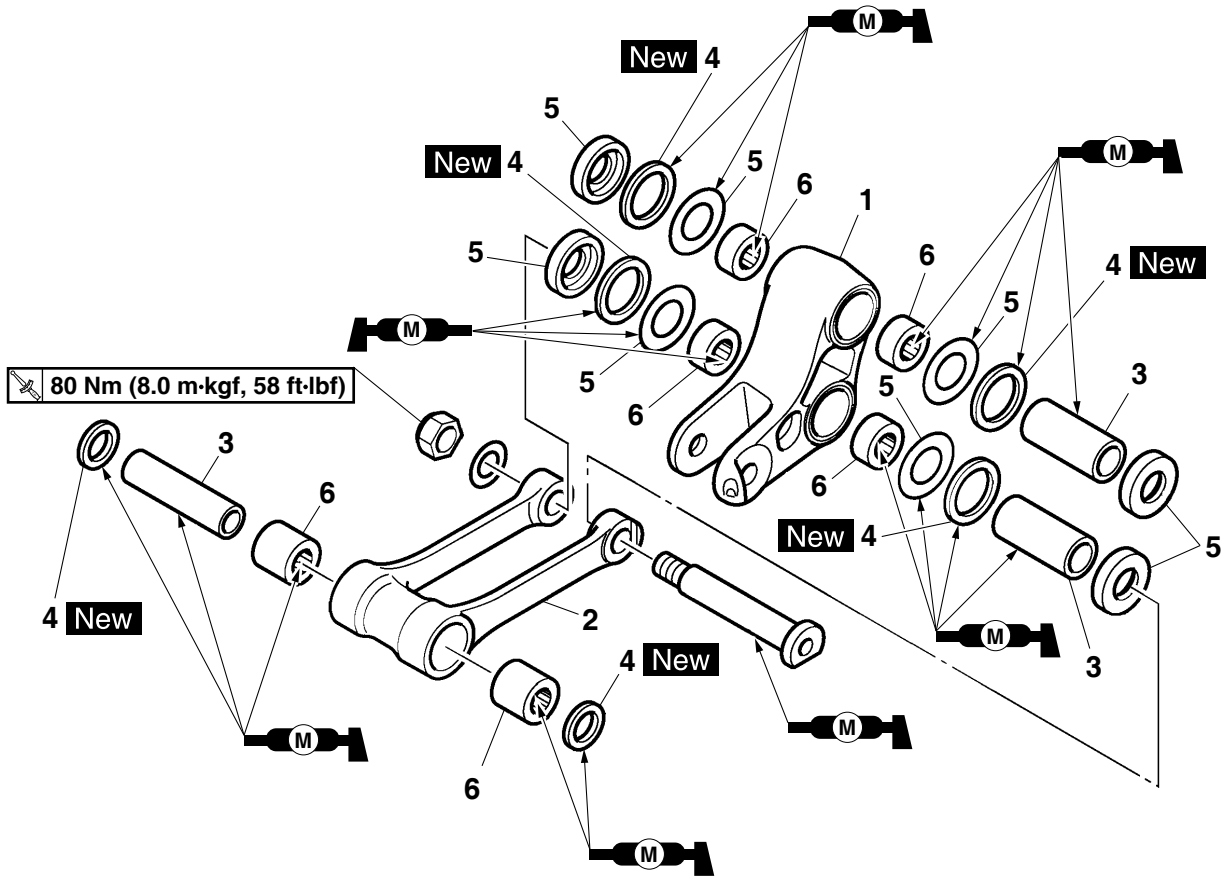
Dépose du combiné ressort-amortisseur arrière



Ordre	Nom de la pièce	Qté	Remarques
8	Ressort	1	
9	Joint antipoussière	2	
10	Entretoises épaulées	2	
11	Bague de palier	1	
12	Entretoises épaulées	2	
13	Joint torique	2	
14	Joint antipoussière	2	
15	Bague d'arrêt	1	
16	Roulement	1	
			Suivre la procédure de dépose dans l'ordre inverse pour effectuer le montage.

COMBINÉ RESSORT-AMORTISSEUR ARRIÈRE

Démontage du bras relais



Ordre	Nom de la pièce	Qté	Remarques
1	Bras relais	1	
2	Bras de raccordement	1	
3	Entretoises épaulées	3	
4	Bagues d'étanchéité	6	
5	Rondelles	8	
6	Roulement	6	
			Suivre la procédure de dépose dans l'ordre inverse pour effectuer le montage.

COMBINÉ RESSORT-AMORTISSEUR ARRIÈRE

MANIPULATION DE L'AMORTISSEUR ARRIÈRE

⚠ AVERTISSEMENT

Cet amortisseur arrière contient de l'azote sous haute pression. Afin de manipuler l'amortisseur arrière, lire attentivement les informations suivantes et s'assurer de bien les comprendre. Le fabricant décline toute responsabilité pour les dommages matériels ou corporels résultant d'une mauvaise manipulation de l'amortisseur arrière.

- Ne pas essayer de démonter ou d'ouvrir l'amortisseur arrière.
- Ne pas exposer l'amortisseur arrière à une flamme nue ou à toute autre source de chaleur intense. Une chaleur intense risque de provoquer une explosion en raison d'une pression excessive du gaz.
- Ne pas déformer ou endommager l'amortisseur arrière d'une manière quelconque. Tout endommagement de l'amortisseur arrière entraînera une diminution de la capacité d'amortissement.

N.B.

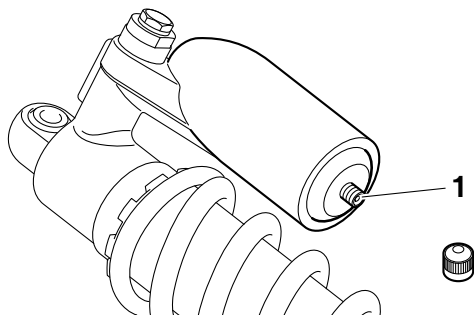
Rodage requis jusqu'à environ 50 km de fonctionnement.

MISE AU REBUT DE L'AMORTISSEUR ARRIÈRE

Avant de mettre l'amortisseur arrière au rebut, ne pas oublier d'évacuer l'azote par la soupape "1".

⚠ AVERTISSEMENT

- Porter des lunettes pour se protéger du gaz libéré et/ou des particules de métal susceptibles de s'échapper.
- Confier la mise au rebut d'un amortisseur endommagé ou usé à un concessionnaire Yamaha.



DÉPOSE DU COMBINÉ RESSORT-AMORTISSEUR ARRIÈRE

1. Utiliser un support adéquat pour surélever la roue arrière.

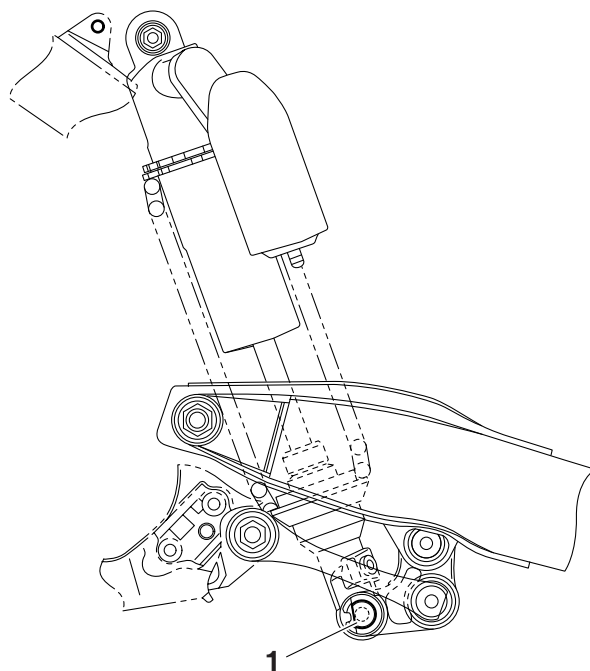
⚠ AVERTISSEMENT

Maintenir fermement le véhicule de manière à éliminer tout danger de chute de celui-ci.

2. Déposer :
 - Vis inférieure de combiné ressort-amortisseur arrière "1"

N.B.

Lors de la dépose de la vis inférieure de combiné ressort-amortisseur arrière, maintenir el bras oscillant de manière à ce qu'il ne tombe pas.



3. Déposer :
 - Vis supérieure de combiné ressort-amortisseur arrière
 - Combiné ressort-amortisseur arrière

COMBINÉ RESSORT-AMORTISSEUR ARRIÈRE

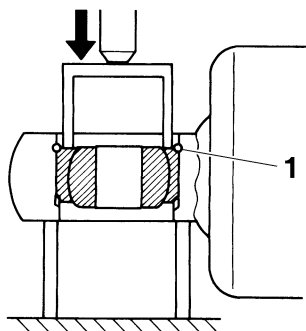
DÉPOSE DU ROULEMENT

1. Déposer :

- Bague d'arrêt (roulement supérieur) "1"

N.B.

Appuyer sur le roulement tout en poussant sur sa cage externe et déposer la bague d'arrêt.

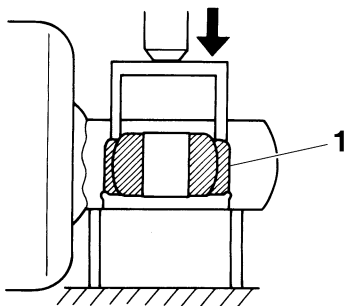


2. Déposer :

- Roulement supérieur "1"

N.B.

Déposer le roulement en appuyant sur sa cage externe.

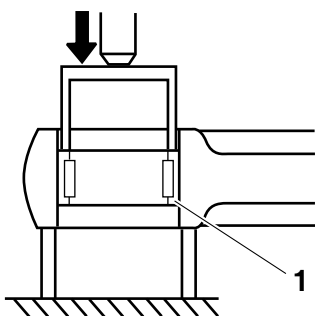


3. Déposer :

- Roulement inférieur "1"

N.B.

Déposer le roulement en appuyant sur sa cage externe.



CONTRÔLE DU COMBINÉ RESSORT-AMORTISSEUR ARRIÈRE

1. Contrôler:

- Tige d'amortisseur arrière
Déformations/endommagement → Remplacer le combiné ressort-amortisseur arrière.
- Amortisseur arrière
Fuites de gaz/fuites d'huile → Remplacer le combiné ressort-amortisseur arrière.
- Ressort
Endommagement/usure → Remplacer.
- Guide de ressort
Endommagement/usure → Remplacer.
- Roulement
Endommagement/usure → Remplacer.
- Vis
Déformations/endommagement/usure → Remplacer.

CONTRÔLE DU BRAS DE RACCORDEMENT ET DU BRAS RELAIS

1. Contrôler:

- Bras de raccordement
- Bras relais
Endommagement/usure → Remplacer.

2. Contrôler:

- Roulement
- Entretoises
Endommagement/piqûres/rayures → Remplacer ensemble les roulements et les entretoises.

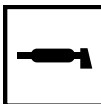
3. Contrôler:

- Bagues d'étanchéité
Endommagement/piqûres → Remplacer.

MONTAGE DU BRAS RELAIS

1. Lubrifier:

- Bagues d'étanchéité
- Roulement
- Entretoises
- Rondelles
- Entretoises épaulées

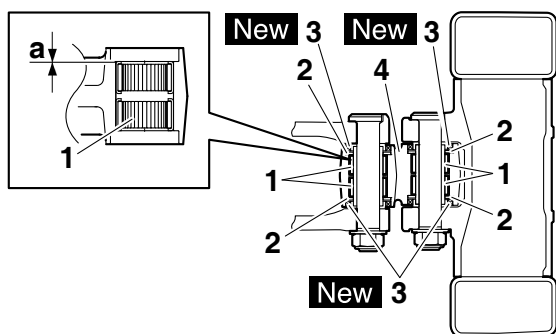


Lubrifiant recommandé
Graisse au bisulfure de molybdène

COMBINÉ RESSORT-AMORTISSEUR ARRIÈRE

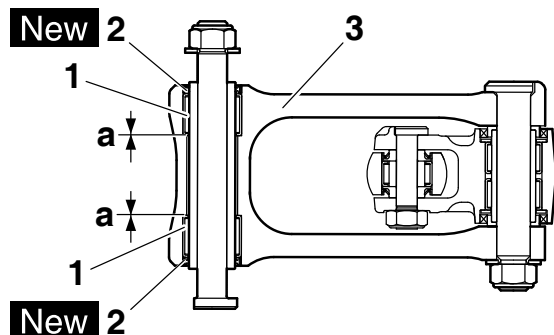
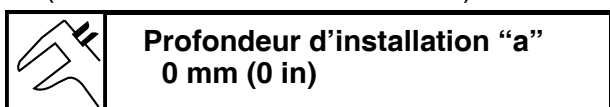
2. Monter :

- Roulement "1"
- Rondelle "2"
- Bagues d'étanchéité "3" **New**
(sur le bras relais "4")



3. Monter :

- Roulement "1"
- Bagues d'étanchéité "2" **New**
(sur le bras de raccordement "3")



MONTAGE DU COMBINÉ RESSORT-AMORTISSEUR ARRIÈRE

1. Lubrifier:

- Roulement (côté inférieur)
- Joint antipoussière
- Entretoises épaulées
- Bague de palier



ATTENTION

Ne pas appliquer de graisse sur la cage externe du roulement car cela provoquerait l'usure de la surface de l'amortisseur arrière sur laquelle le roulement s'appuie.

2. Lubrifier:

- Joint torique



3. Monter :

- Roulement
- Bague d'arrêt **New**
(sur le combiné ressort-amortisseur arrière (côté supérieur))

N.B.

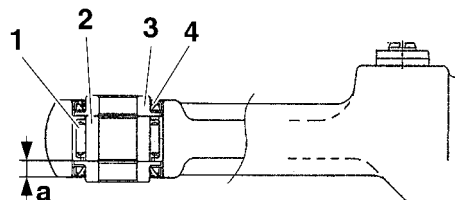
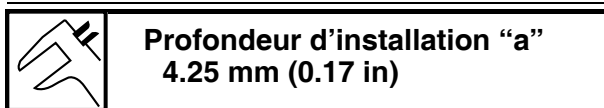
- Monter le roulement parallèlement jusqu'à ce que la cannelure de la bague d'arrêt apparaisse lorsque l'on appuie sur sa cage externe.
- Après avoir installé la bague d'arrêt, repousser le roulement jusqu'à ce qu'il touche la bague d'arrêt.

4. Monter :

- Roulement "1"
- Bague "2"
- Entretoise épaulée "3"
- Joint cache-poussière "4"
(sur le combiné ressort-amortisseur arrière (côté inférieur))

N.B.

Monter les joints cache-poussière en dirigeant leurs lèvres vers l'intérieur.



COMBINÉ RESSORT-AMORTISSEUR ARRIÈRE

5. Lubrifier:

- Vis de cadre et bras de raccordement
- Vis de bras de raccordement et bras relais
- Vis de bras oscillant et bras relais (circonférence et partie filetée)
- Vis supérieure de combiné ressort-amortisseur arrière
- Vis inférieure de combiné ressort-amortisseur arrière

- Vis inférieure de combiné ressort-amortisseur arrière



Vis inférieure de combiné ressort-amortisseur arrière
53 Nm (5.3 m·kgf, 38 ft·lbf)

	Lubrifiant recommandé Graisse au bisulfure de molybdène
---	--

6. Monter :


- Combiné ressort-amortisseur arrière

N.B.


- Soulever le bras oscillant lors du montage du combiné ressort-amortisseur arrière.
- Monter la vis supérieure de combiné ressort-amortisseur arrière et la vis de bras de raccordement (côté cadre) du côté droit.
- Monter les vis inférieures de combiné ressort-amortisseur arrière, la vis de bras de raccordement (côté bras relais) et la vis de bras relais (côté bras oscillant) du côté gauche.

7. Serrer:


- Vis supérieure de combiné ressort-amortisseur arrière

	Vis supérieure de combiné ressort-amortisseur arrière 56 Nm (5.6 m·kgf, 41 ft·lbf)
---	---


- Vis de bras de raccordement (côté cadre)

	Vis de bras de raccordement (côté cadre) 80 Nm (8.0 m·kgf, 58 ft·lbf)
---	--

- Vis de bras de raccordement (côté bras relais)

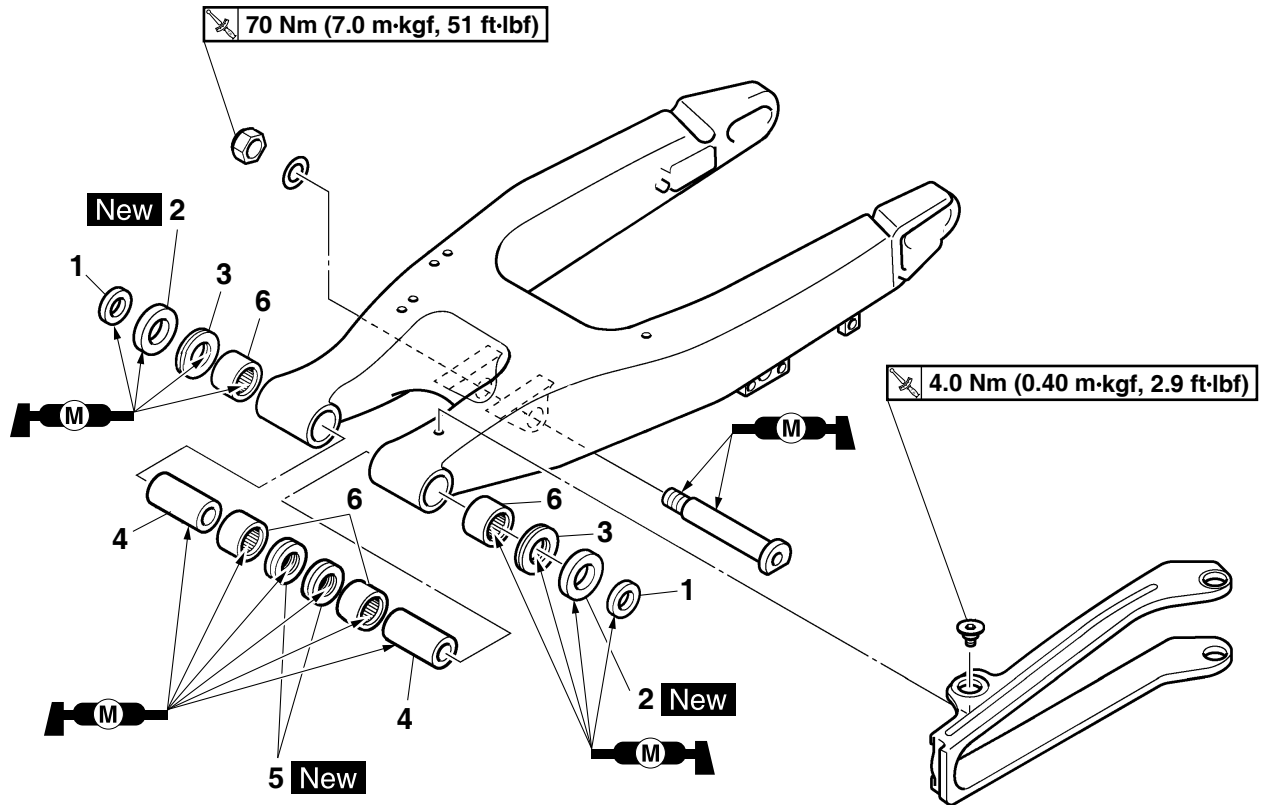
	Vis de bras de raccordement (côté bras relais) 80 Nm (8.0 m·kgf, 58 ft·lbf)
---	--

- Vis de bras relais (côté bras oscillant)

	Vis de bras relais (côté bras oscillant) 70 Nm (7.0 m·kgf, 51 ft·lbf)
---	--

BRAS OSCILLANT

Dépose du bras oscillant



Ordre	Nom de la pièce	Qté	Remarques
			Utiliser un support adéquat pour surélever la roue avant.
	Support de durit de frein		Voir "FREIN ARRIERE" à la page 4-24.
	Etrier de frein arrière		Voir "FREIN ARRIERE" à la page 4-24.
	Boulon (pédale de frein)		
	Chaîne de transmission		
1	Entretoises épaulées	2	
2	Bagues d'étanchéité	2	
3	Palier de butée	2	
4	Bague de palier	2	
5	Bagues d'étanchéité	2	
6	Roulement	4	
			Suivre la procédure de dépose dans l'ordre inverse pour effectuer le montage.

DÉPOSE DU BRAS OSCILLANT

1. Utiliser un support adéquat pour surélever la roue arrière.


AVERTISSEMENT

Maintenir fermement le véhicule de manière à éliminer tout danger de chute de celui-ci.


2. Mesurer:
 - Jeu latéral du bras oscillant
 - Mouvement vertical du bras oscillant

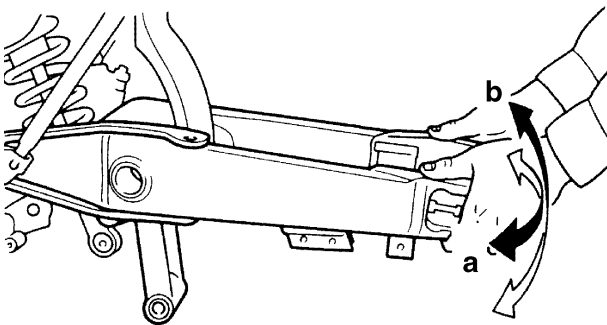


- a. Mesurer le couple de serrage de l'écrou d'axe de pivot.

	Écrou d'axe de pivot 85 Nm (8.5 m·kgf, 61 ft·lbf)
---	--

- b. Mesurer le jeu latéral du bras oscillant "a" en déplaçant le bras oscillant d'un côté à l'autre.
- c. Si le jeu latéral du bras oscillant est hors spécifications, contrôler les entretoises, les roulements et les entretoises épaulées.
- d. Contrôler le mouvement vertical du bras oscillant "b" en déplaçant le bras oscillant de haut en bas.
Si le mouvement vertical du bras oscillant n'est pas régulier ou si celui-ci se coince, contrôler les entretoises, les roulements et les entretoises épaulées.

	Limite de jeu à l'extrémité du bras oscillant (radial) 1.0 mm (0.04 in)
---	--

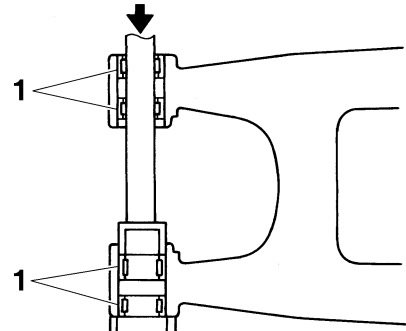


DÉPOSE DU ROULEMENT

1. Déposer :
 - Roulement "1"

N.B. _____

Déposer le roulement en appuyant sur sa cage externe.

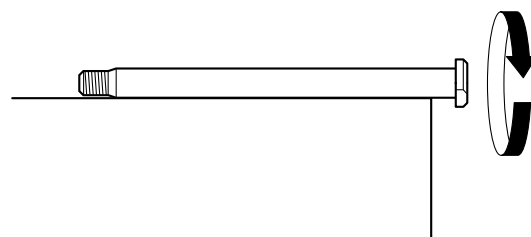


CONTRÔLE DU BRAS OSCILLANT

1. Contrôler:
 - Bras oscillant
Déformations/craquelures/endommagement → Remplacer.
2. Contrôler:
 - Boulon-pivot
Faire rouler l'axe de pivot sur une surface plane.
Déformations → Remplacer.

AVERTISSEMENT

Ne pas tenter de redresser un axe de pivot déformé.



3. Nettoyer au kérosène :
 - Boulon-pivot
 - Entretoises
 - Entretoises épaulées
 - Roulement
4. Contrôler:
 - Bagues d'étanchéité
Endommagement → Remplacer.
 - Roulement
 - Entretoises
Garde/rotation irrégulière/rouille → Remplacer ensemble le roulement et la bague.

REPOSE DU BRAS OSCILLANT


1. Lubrifier:

- Roulement
- Entretoises épaulées
- Entretoises
- Joint d'huile **New**
- Boulon-pivot

	Lubrifiant recommandé Graisse au bisulfure de molybdène
---	--

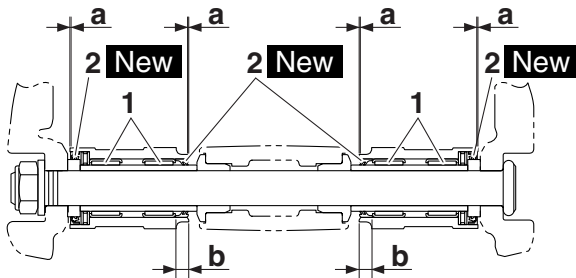
2. Monter :

- Roulement "1"
- Bagues d'étanchéité "2" **New**
(sur le bras oscillant)

	Profondeur d'installation "a" 0–0.5 mm (0–0.02 in) Profondeur d'installation "b" 6.5 mm (0.26 in)
---	--


N.B.

Monter d'abord le roulement extérieur puis le roulement intérieur à la profondeur spécifiée à partir de l'intérieur.



3. Monter :

- Bras oscillant

	Écrou d'axe de pivot 85 Nm (8.5 m·kgf, 61 ft·lbf)
---	--

N.B.

Monter l'axe de pivot du côté droit.

4. Monter :

- Roue arrière
Voir "ROUE ARRIERE" à la page 4-8.

5. Régler:

- Tension de la chaîne de transmission
Voir "REGLAGE DE LA TENSION DE LA CHAÎNE DE TRANSMISSION" à la page 3-31.



Tension de la chaîne de transmission
50–60 mm (1.97–2.36 in)

TRANSMISSION PAR CHAÎNE

Dépose de la chaîne de transmission

1

New

75 Nm (7.5 m·kgf, 54 ft·lbf)

7 Nm (0.7 m·kgf, 5.1 ft·lbf)

Ordre du travail	Nom de la pièce	Qté	Informations d'entretien
	Couronne arrière		Voir "DEPOSE DU MOTEUR" à la page 5-1.
1	Chaîne de transmission	1	
			Suivre la procédure de dépose dans l'ordre inverse pour effectuer le montage.

TRANSMISSION PAR CHAÎNE

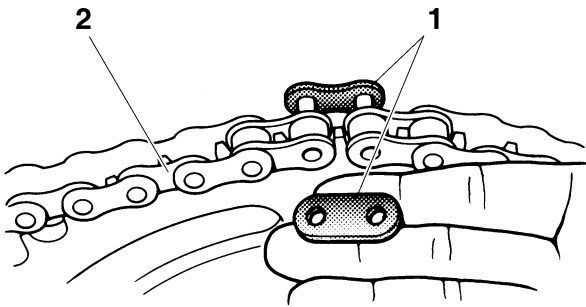
DÉPOSE DE LA CHAÎNE DE TRANSMISSION

1. Utiliser un support adéquat pour surélever la roue arrière.

⚠ AVERTISSEMENT

Maintenir fermement le véhicule de manière à éliminer tout danger de chute de celui-ci.

2. Déposer :
 - Clip de raccord
 - Raccord de chaîne de transmission "1"
 - Chaîne de transmission "2"



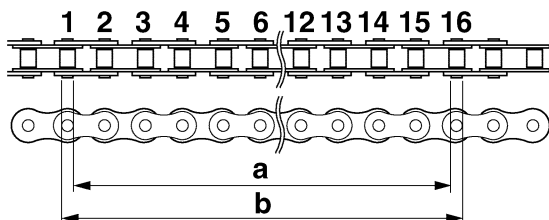
CONTRÔLE DE LA CHAÎNE DE TRANSMISSION

1. Mesurer:
 - section de 15 maillons de la chaîne de transmission

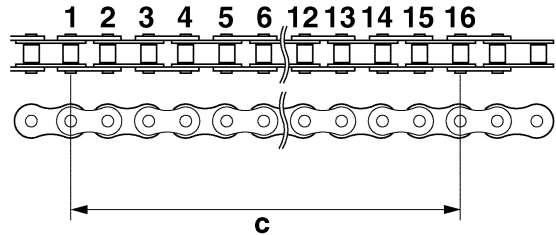
Hors spécifications → Remplacer la chaîne de transmission.

Longueur limite de 15 maillons
242.9 mm (9.56 in)

- a. Mesurer la longueur "a" entre les côtés internes des goupilles et la longueur "b" entre les côtés externes des goupilles sur une section de 15 maillons de la chaîne de transmission comme le montre l'illustration.



- b. Calculer la longueur "c" de la section de 15 maillons de la chaîne de transmission à l'aide de la formule suivante.
Longueur "c" de la section de 15 maillons de la chaîne de transmission = (longueur "a" entre les côtés internes des goupilles + longueur "b" entre les côtés externes des goupilles)/2

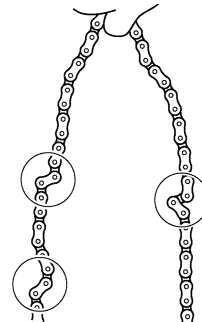


N.B.

- Lors de la mesure d'une section de 15 maillons de la chaîne de transmission, veiller à ce que la chaîne de transmission soit tendue.
- Réaliser cette procédure 2-3 fois, à un emplacement différent à chaque fois.

2. Contrôler:
 - Chaîne de transmission

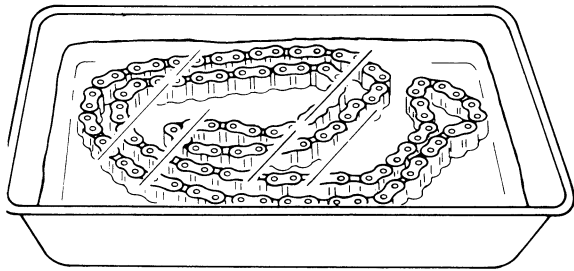
Rigidité → Nettoyer, lubrifier ou remplacer.



3. Nettoyer:
 - Chaîne de transmission

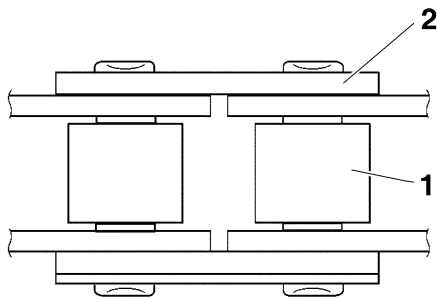
- a. Essuyer la chaîne de transmission avec un chiffon propre.
- b. Laisser la chaîne de transmission tremper dans du pétrole et éliminer toute saleté résiduelle.
- c. Retirer la chaîne de transmission du pétrole et la sécher complètement.

TRANSMISSION PAR CHAÎNE



4. Contrôler:

- Rouleaux de chaîne de transmission "1"
Endommagement/usure → Remplacer la chaîne de transmission.
- Plaques latérales de chaîne de transmission "2"
Endommagement/usure → Remplacer la chaîne de transmission.



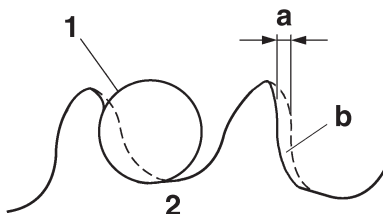
5. Lubrifier:

- Chaîne de transmission

CONTRÔLE DU PIGNON MENANT

1. Contrôler:

- Couronne arrière
Usure de plus de 1/4 de la dent "a" → Remplacer ensemble le pignon menant et le pignon de roue arrière.
Dent tordue → Remplacer ensemble le pignon menant et le pignon de roue arrière.



b. Correct

- 1. Rouleau de chaîne de transmission
- 2. Couronne arrière

CONTRÔLE DE LA COURONNE ARRIÈRE

Voir "CONTRÔLE ET REMPLACEMENT DE LA COURONNE ARRIÈRE" à la page 4-9.

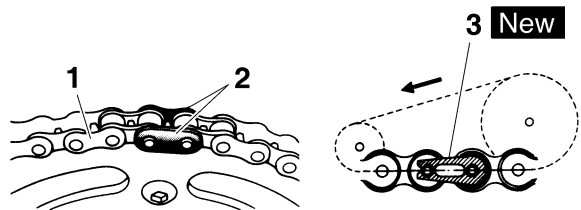
MONTAGE DE LA CHAÎNE DE TRANSMISSION

1. Monter :

- Chaîne de transmission "1"
- Raccord de chaîne de transmission "2"
- Clip de raccord "3" **New**

⚠ AVERTISSEMENT

Lors du montage du clip de raccord, toujours conserver la même orientation que celle indiquée dans la figure.



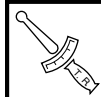
2. Lubrifier:

- Chaîne de transmission

3. Monter :

- Couronne arrière
- Rondelle de blocage **New**
- Écrou de pignon menant

Voir "DEPOSE DU MOTEUR" à la page 5-1.



Écrou de pignon menant
75 Nm (7.5 m·kgf, 54 ft·lbf)

ATTENTION

Ne jamais monter une chaîne de transmission neuve sur des pignons de transmission usés, car cela réduira considérablement la durée de vie de la chaîne de transmission.

4. Régler:

- Tension de la chaîne de transmission
Voir "REGLAGE DE LA TENSION DE LA CHAÎNE DE TRANSMISSION" à la page 3-31.



Tension de la chaîne de transmission
50–60 mm (1.97–2.36 in)

ATTENTION

Une chaîne trop tendue entraînera la surcharge du moteur et d'autres pièces maîtresses, et une chaîne trop lâche risque de sauter et d'endommager le bras oscillant ou d'être la cause d'un accident. Il convient donc de maintenir la tension de la chaîne dans les limites spécifiées.

MOTEUR

DEPOSE DU MOTEUR	5-1
DÉPOSE DU SILENCIEUX	5-6
DÉPOSE DU TUBE D'ÉCHAPPEMENT 2	5-6
DÉPOSE DE LA COURONNE ARRIÈRE	5-6
DÉPOSE DU MOTEUR	5-7
CONTRÔLE DU SILENCIEUX ET DU TUYAU D'ÉCHAPPEMENT	5-7
REPLACEMENT DE LA FIBRE DU SILENCIEUX	5-7
REPOSE DU MOTEUR	5-8
MONTAGE DE LA PÉDALE DE FREIN	5-9
MONTAGE DE LA COURONNE ARRIÈRE	5-9
MONTAGE DU TUBE D'ÉCHAPPEMENT ET DU POT D'ÉCHAPPEMENT	5-10
ARBRE À CAMES	5-12
DÉPOSE DE L'ARBRE À CAMES	5-14
CONTRÔLE DE L'ARBRE À CAMES	5-15
CONTRÔLE DE LA CHAÎNE DE DISTRIBUTION ET DU PIGNON D'ARBRE À CAMES	5-16
CONTRÔLE DES TENDEURS DE CHAÎNE DE DISTRIBUTION	5-16
CONTRÔLE DU SYSTÈME DE DÉCOMPRESSION	5-17
MONTAGE DES ARBRES À CAMES	5-17
TÊTE DE CYLINDRE	5-20
DÉPOSE DE LA CULASSE	5-22
CONTRÔLE DU PATIN DE CHAÎNE DE DISTRIBUTION (CÔTÉ ADMISSION)	5-22
CONTRÔLE DE LA CULASSE	5-22
REPOSE DE LA CULASSE	5-23
SOUPAPES ET RESSORTS DE SOUPAPES	5-24
DÉPOSE DES SOUPAPES	5-25
CONTRÔLE DES SOUPAPES ET DES GUIDES DE SOUPAPE	5-26
CONTRÔLE DES SIÈGES DE SOUPAPE	5-28
CONTRÔLE DES RESSORTS DE SOUPAPE	5-30
CONTRÔLE DES POUSSOIRS DE SOUPAPE	5-30
REPOSE DES SOUPAPES	5-30
CYLINDRE ET PISTON	5-33
DÉPOSE DU PISTON	5-34
CONTRÔLE DU CYLINDRE ET DU PISTON	5-34
CONTRÔLE DES SEGMENTS DE PISTON	5-35
CONTRÔLE DE L'AXE DE PISTON	5-36
MONTAGE DU PISTON ET DU CYLINDRE	5-37
EMBRAYAGE	5-39
DÉPOSE DE L'EMBRAYAGE	5-42

CONTRÔLE DES DISQUES GARNIS	5-42
CONTRÔLE DES DISQUES LISSES	5-42
CONTRÔLE DES RESSORTS D'APPUI DU PLATEAU DE PRESSION	5-42
CONTRÔLE DE LA CLOCHE D'EMBRAYAGE	5-43
CONTRÔLE DE LA NOIX D'EMBRAYAGE	5-43
CONTRÔLE DU PLATEAU DE PRESSION	5-43
CONTRÔLE DE L'ARBRE DE TIGE DE POUSSÉE.....	5-43
CONTRÔLE DES TIGES DE POUSSÉE D'EMBRAYAGE	5-43
CONTRÔLE DU PIGNON MENANT DE TRANSMISSION PRIMAIRE	5-44
CONTRÔLE DU PIGNON MENÉ DE TRANSMISSION PRIMAIRE	5-44
INSTALLATION DU JOINT D'HUILE	5-44
MONTAGE DU COUVERCLE DE CARTER DROIT	5-44
REPOSE DE L'EMBRAYAGE	5-45
MONTAGE DE LA PÉDALE DE KICK	5-47
KICK	5-48
DÉPOSE DE L'ARBRE DE KICK ÉQUIPÉ	5-49
CONTRÔLE DE L'ARBRE DE KICK ET DE LA ROUE À ROCHET	5-49
CONTRÔLE DU PIGNON DE KICK, DU PIGNON FOU DE KICK ET DE LA ROUE À ROCHET.....	5-49
MONTAGE DE L'ARBRE DE KICK COMPLET	5-49
MONTAGE DU PIGNON FOU DE KICK	5-50
ARBRE DE SÉLECTEUR	5-51
DÉPOSE DU GUIDE DE SÉLECTEUR ET DU LEVIER DE SÉLECTEUR COMPLET	5-53
DÉPOSE DU SEGMENT.....	5-53
CONTRÔLE DE L'ARBRE DE SÉLECTEUR.....	5-53
CONTRÔLE DU GUIDE DE SÉLECTEUR ET DU LEVIER DE SÉLECTEUR COMPLET	5-53
CONTRÔLE DU DOIGT DE VERROUILLAGE	5-53
MONTAGE DU DOIGT DE VERROUILLAGE	5-54
MONTAGE DU SEGMENT	5-54
MONTAGE DU GUIDE DE SÉLECTEUR ET DU LEVIER DE SÉLECTEUR COMPLET	5-54
REPOSE DE L'ARBRE DE SÉLECTEUR.....	5-55
MONTAGE DU SÉLECTEUR.....	5-55
POMPE À HUILE ET PIGNON DE BALANCIER	5-56
DÉPOSE DU BALANCIER.....	5-58
CONTRÔLE DU PIGNON MENANT DE TRANSMISSION PRIMAIRE, DU PIGNON MENANT DE L'ARBRE DE BALANCIER ET DU PIGNON DE CONTREPOIDS D'ARBRE D'ÉQUILIBRAGE DE VILEBREQUIN	5-58
CONTRÔLE DU BALANCIER.....	5-58
CONTRÔLE DE LA POMPE À HUILE	5-58
MONTAGE DE LA POMPE À HUILE	5-59
MONTAGE DE LA POMPE À HUILE ET DU PIGNON DE BALANCIER	5-60

DIAGNOSTIC DE PANNES	5-62
DÉPOSE DE L'ALTERNATEUR	5-63
CONTRÔLE DE L'ALTERNATEUR	5-63
CONTRÔLE DE LA CLAVETTE DEMI-LUNE.....	5-63
REPOSE DE L'ALTERNATEUR	5-63
CARTER	5-65
DÉMONTAGE DU CARTER MOTEUR.....	5-68
DÉPOSE DU ROULEMENT DE CARTER MOTEUR	5-68
CONTRÔLE DE LA CHAÎNE DE DISTRIBUTION, DU PATIN DE CHAÎNE DE DISTRIBUTION ET DE LA CRÉPINE À HUILE.....	5-68
CONTRÔLE DU CARTER MOTEUR	5-68
INSTALLATION DU JOINT D'HUILE	5-69
MONTAGE DU CARTER MOTEUR.....	5-69
VILEBREQUIN ÉQUIPÉ ET ARBRE D'ÉQUILIBRAGE DE VILEBREQUIN	5-70
DÉPOSE DU VILEBREQUIN ÉQUIPÉ.....	5-71
CONTRÔLE DU VILEBREQUIN ÉQUIPÉ.....	5-71
MONTAGE DU VILEBREQUIN ÉQUIPÉ	5-72
MONTAGE DE L'ARBRE D'ÉQUILIBRAGE	5-72
BOITE DE VITESSES	5-73
DÉPOSE DE LA BOÎTE DE VITESSES.....	5-74
CONTRÔLE DES FOURCHETTES DE SÉLECTION.....	5-74
CONTRÔLE DU TAMBOUR DE SÉLECTION ÉQUIPÉ	5-75
CONTRÔLE DE LA BOÎTE DE VITESSES.....	5-75
REPOSE DE LA BOÎTE DE VITESSES.....	5-75

DEPOSE DU MOTEUR

N.B.

Cette section est destinée aux personnes possédant des connaissances et des compétences de base pour l'entretien des motos Yamaha (par ex. : concessionnaires Yamaha, techniciens d'entretien, etc.). Les personnes non qualifiées ne doivent entreprendre les opérations d'inspection, de réglage, de démontage ou de remontage que s'ils se réfèrent à ce manuel. Sinon, ils pourraient engendrer des problèmes d'entretien et des dommages mécaniques.

DEPOSE DU MOTEUR

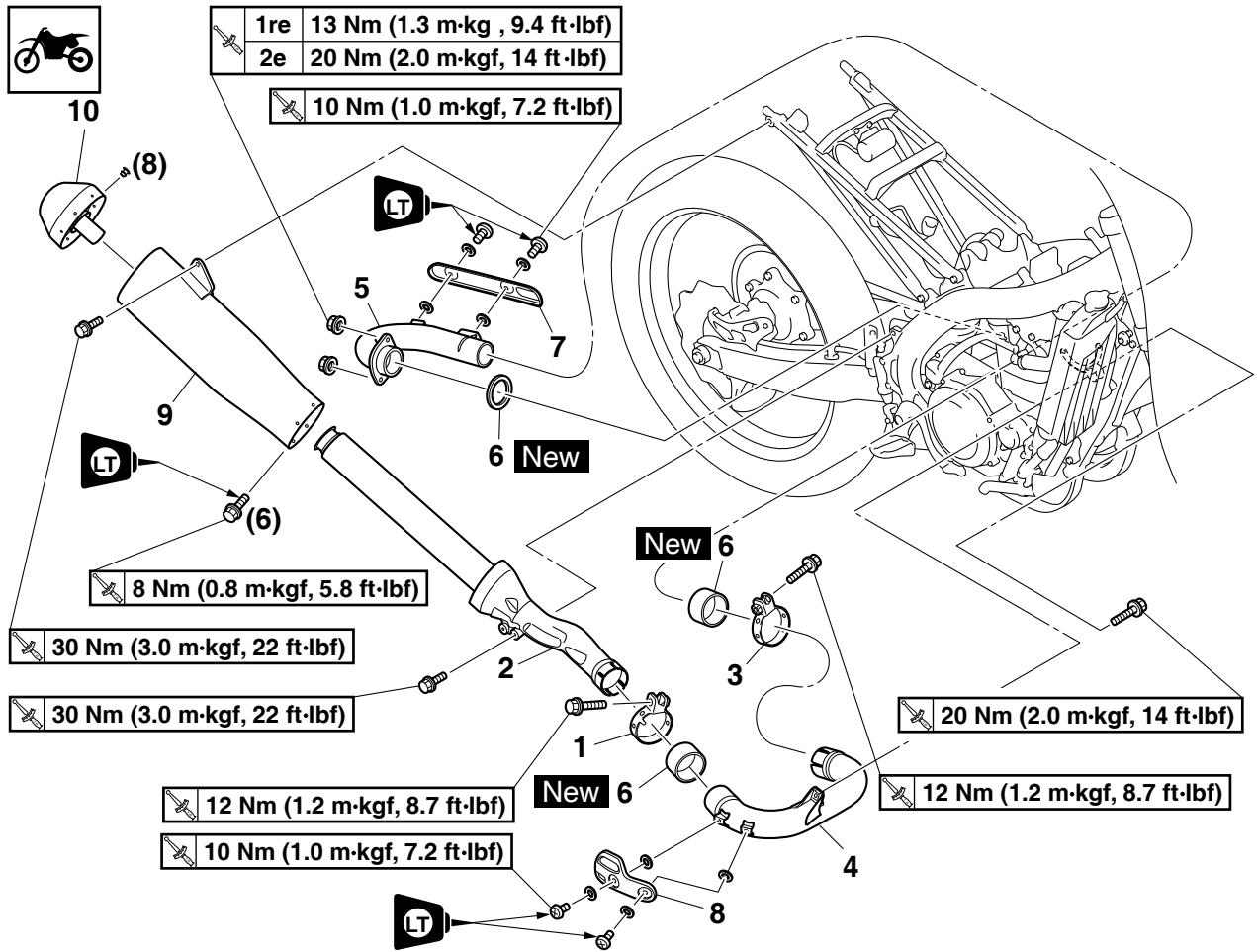
Dépose du tube d'échappement

The diagram shows the removal of the exhaust pipe. It includes torque specifications for various bolts and nuts, and identifies parts to be replaced with new ones. The parts are numbered 1 through 10. Torque specifications are provided in Nm, m·kgf, and ft·lbf. Some parts are marked 'New' and some have 'LT' (Lock Tight) instructions.

Ordre	Nom de la pièce	Qté	Remarques
	Cache latéral (gauche/droit)		Voir "CHÂSSIS GÉNÉRAL" à la page 4-1.
	Vis inférieure de combiné ressort-amortisseur arrière		Voir "COMBINÉ RESSORT-AMORTISSEUR ARRIÈRE" à la page 4-58.
	Vis de bras de raccordement (côté cadre)		Voir "COMBINÉ RESSORT-AMORTISSEUR ARRIÈRE" à la page 4-58.
1	Collier à pince du silencieux	1	Desserrer.
2	Silencieux	1	
3	Collier du tube d'échappement 2	1	Desserrer.
4	Tube d'échappement 2	1	
5	Tube d'échappement 1	1	
6	Joints	3	

DEPOSE DU MOTEUR

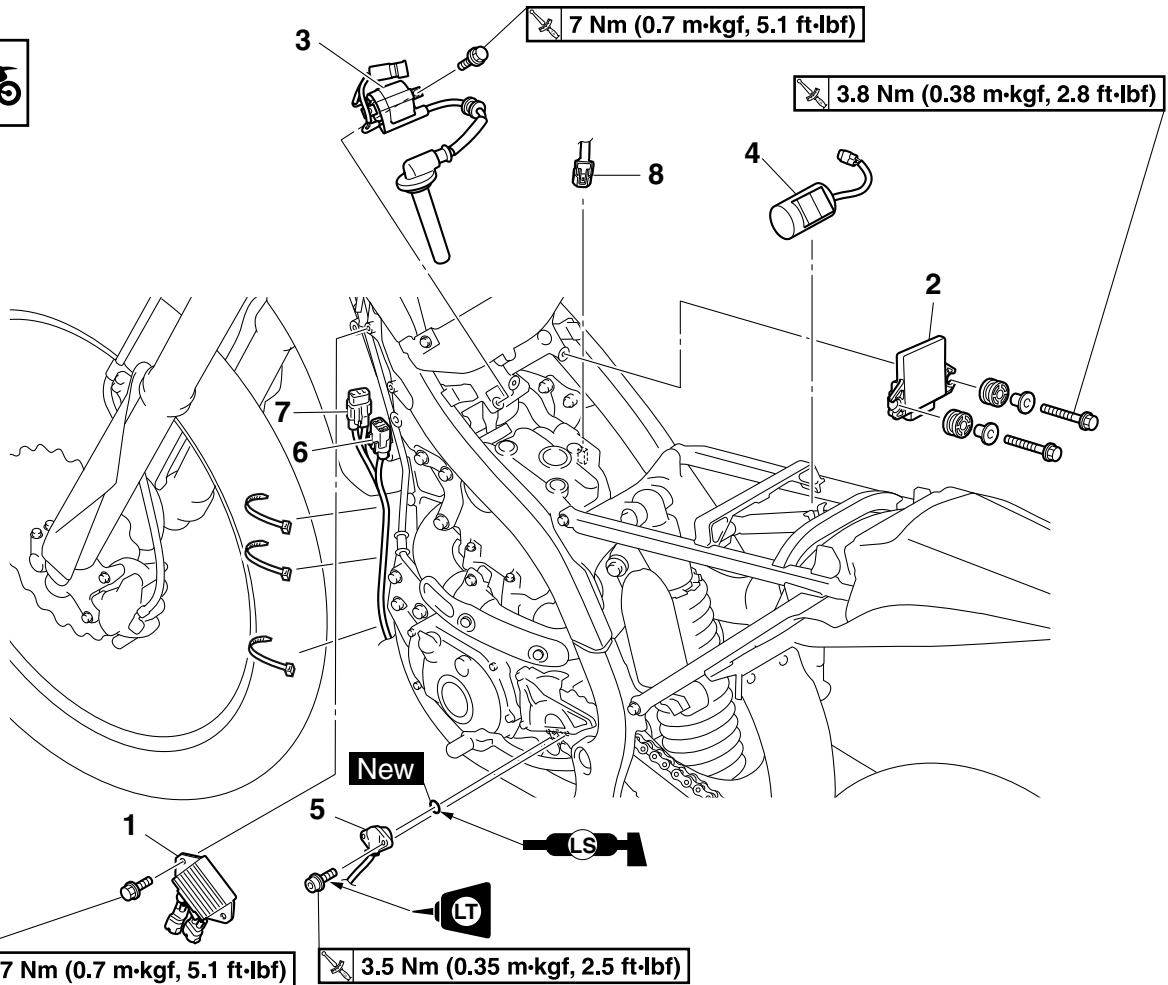
Dépose du tube d'échappement



Ordre	Nom de la pièce	Qté	Remarques
7	Protection du tube d'échappement 1	1	
8	Protection du tube d'échappement 2	1	
9	Corps du silencieux	1	
10	Capuchon de silencieux	1	
			Suivre la procédure de dépose dans l'ordre inverse pour effectuer le montage.

DEPOSE DU MOTEUR

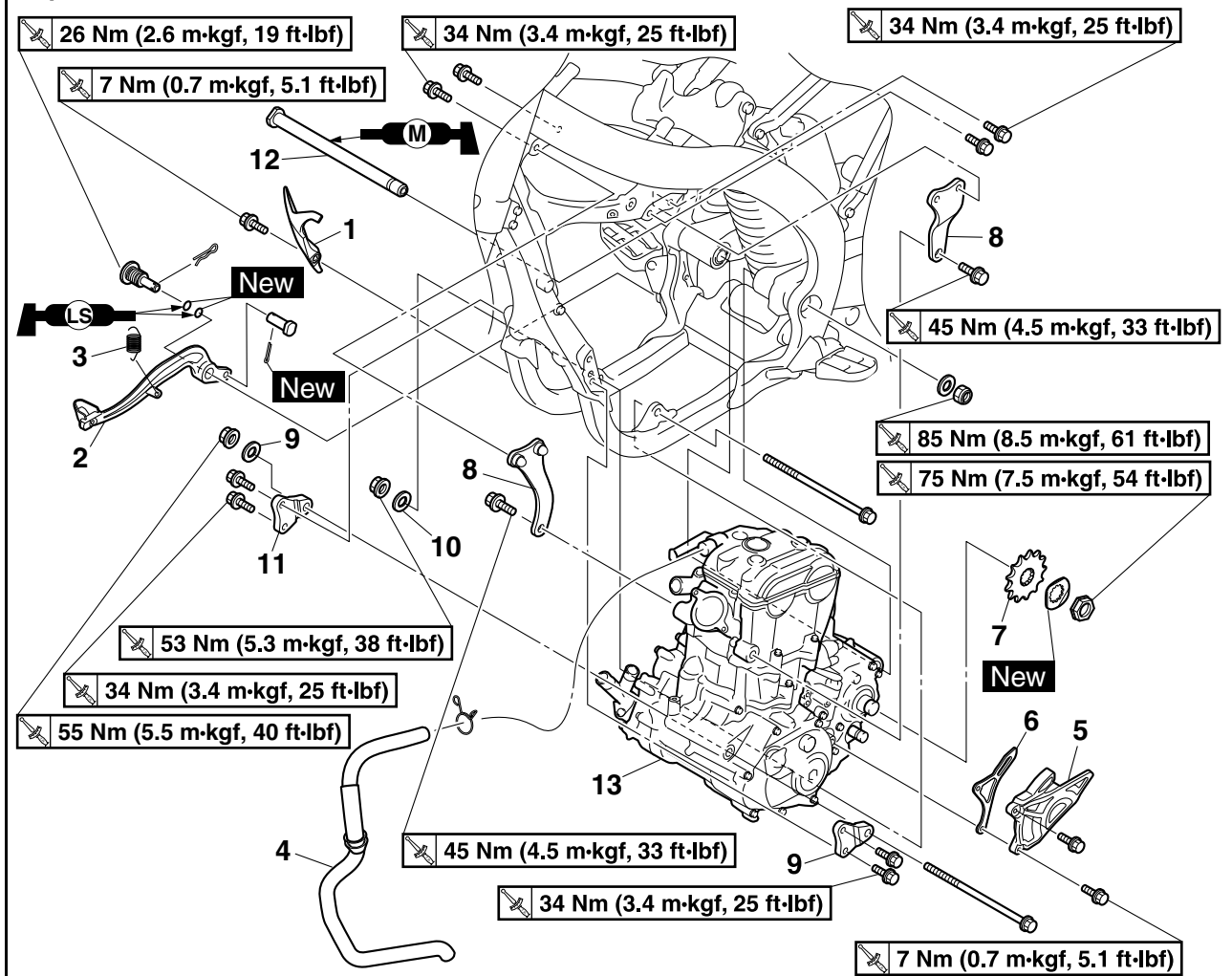
Dépose des composants électroniques



Ordre	Nom de la pièce	Qté	Remarques
			Utiliser un support adéquat pour surélever la roue avant.
	Siège		Voir "CHÂSSIS GÉNÉRAL" à la page 4-1.
	Cache latéral (gauche/droit)		Voir "CHÂSSIS GÉNÉRAL" à la page 4-1.
	Prise d'air (gauche/droite)		Voir "CHÂSSIS GÉNÉRAL" à la page 4-1.
	Réservoir de carburant		Voir "RÉSERVOIR A CARBURANT" à la page 7-1.
	Boîtier de filtre à air		
1	Redresseur/régulateur	1	
2	ECU	1	
3	Bobine d'allumage	1	
4	Condensateur	1	
5	Contacteur de point mort	1	
6	Coupleur d'alternateur	1	Déconnecter.
7	Coupleur de capteur de position de vilebrequin	1	Déconnecter.
8	Coupleur du capteur de température du liquide de refroidissement	1	Déconnecter.
			Suivre la procédure de dépose dans l'ordre inverse pour effectuer le montage.

DEPOSE DU MOTEUR

Dépose du moteur



Ordre	Nom de la pièce	Qté	Remarques
			Utiliser un support adéquat pour surélever la roue avant.
	Siège		Voir "CHÂSSIS GÉNÉRAL" à la page 4-1.
	Cache latéral (gauche/droit)		Voir "CHÂSSIS GÉNÉRAL" à la page 4-1.
	Prise d'air (gauche/droite)		Voir "CHÂSSIS GÉNÉRAL" à la page 4-1.
	Réservoir de carburant		Voir "RESERVOIR A CARBURANT" à la page 7-1.
	Tube d'échappement et silencieux		Voir "DEPOSE DU MOTEUR" à la page 5-1.
	Boîtier de filtre à air		Voir "BOITIER D'INJECTION" à la page 7-7.
	Boîtier d'injection		Voir "BOITIER D'INJECTION" à la page 7-7.
	Câble d'embrayage		Voir "EMBRAYAGE" à la page 5-39.
	Sélecteur		Voir "ARBRE DE SÉLECTEUR" à la page 5-51.
1	Protège-carter	1	
2	Pédale de frein	1	
3	Ressort	1	
4	Durites de mise à l'air de la culasse	1	

DEPOSE DU MOTEUR

Dépose du moteur

26 Nm (2.6 m·kgf, 19 ft·lbf)
 7 Nm (0.7 m·kgf, 5.1 ft·lbf)
 34 Nm (3.4 m·kgf, 25 ft·lbf)
 34 Nm (3.4 m·kgf, 25 ft·lbf)
 45 Nm (4.5 m·kgf, 33 ft·lbf)
 85 Nm (8.5 m·kgf, 61 ft·lbf)
 75 Nm (7.5 m·kgf, 54 ft·lbf)
 53 Nm (5.3 m·kgf, 38 ft·lbf)
 34 Nm (3.4 m·kgf, 25 ft·lbf)
 55 Nm (5.5 m·kgf, 40 ft·lbf)
 45 Nm (4.5 m·kgf, 33 ft·lbf)
 34 Nm (3.4 m·kgf, 25 ft·lbf)
 7 Nm (0.7 m·kgf, 5.1 ft·lbf)

1, 2, 3, 4, 5, 6, 7, 8, 9, 10, 11, 12, 13

New

Ls, M

Ordre	Nom de la pièce	Qté	Remarques
5	Couvercle de pignon de transmission	1	
6	Patin de chaîne de transmission	1	
7	Couronne arrière	1	
8	Support de moteur supérieur	2	
9	Rondelle	1	Épaisseur:2.3 mm (0.09 in)
10	Rondelle	1	Épaisseur:1.0 mm (0.04 in)
11	Support de moteur inférieur	2	
12	Boulon-pivot	1	
13	Moteur	1	
			Suivre la procédure de dépose dans l'ordre inverse pour effectuer le montage.

DEPOSE DU MOTEUR

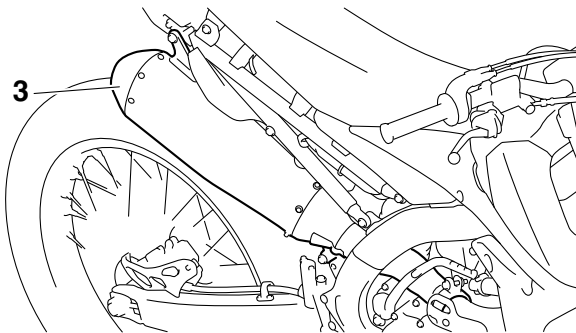
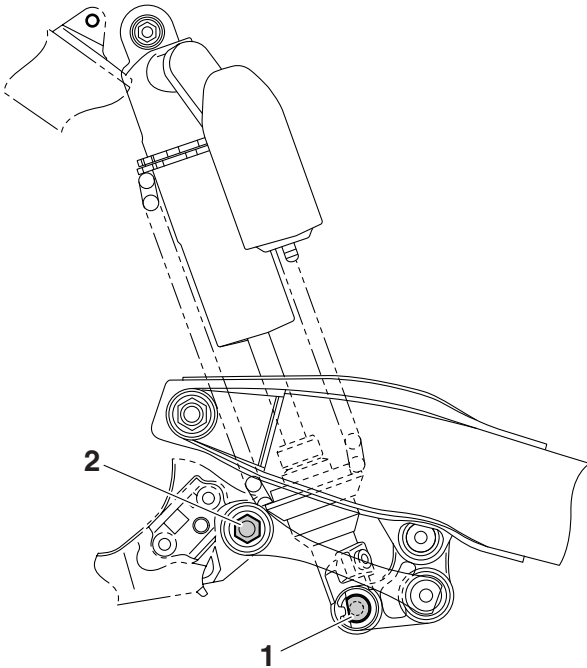
DÉPOSE DU SILENCIEUX

1. Déposer :

- Vis inférieure de combiné ressort-amortisseur arrière "1"
- Vis de bras de raccordement (côté cadre) "2"
- Silencieux "3"

N.B.

Déplacer l'amortisseur arrière vers le côté gauche du châssis et enlever le silencieux.



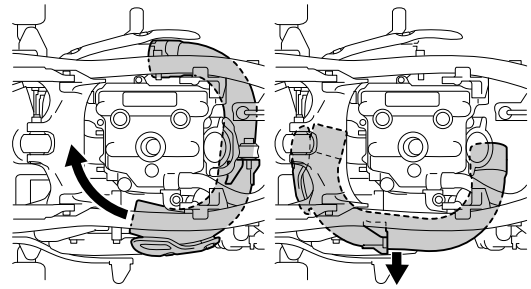
DÉPOSE DU TUBE D'ÉCHAPPEMENT 2

1. Déposer :

- Tube d'échappement 2

N.B.

Placer le tube d'échappement dans l'état indiqué en le déplaçant, puis déposer le silencieux.



DÉPOSE DE LA COURONNE ARRIÈRE

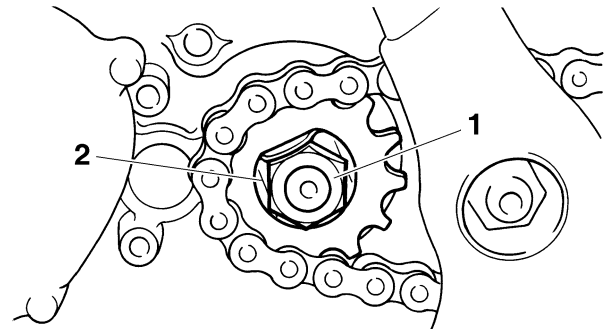
1. Redresser l'onglet de la rondelle-frein.

2. Déposer :

- Ecrou (couronne arrière) "1"
- Rondelle-frein 2

N.B.

Desserrer l'écrou tout en actionnant le frein arrière.

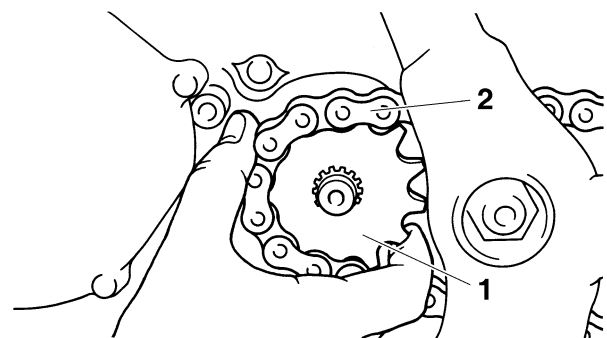


3. Déposer :

- Couronne arrière "1"
- Chaîne de transmission "2"

N.B.

Déposer la couronne arrière et la chaîne de transmission.



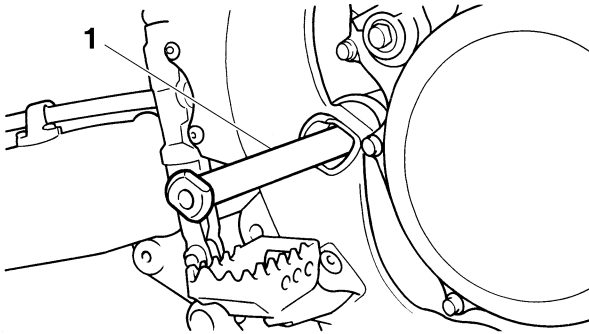
DEPOSE DU MOTEUR

DÉPOSE DU MOTEUR

1. Déposer :
 - Axe de pivot "1"

N.B.

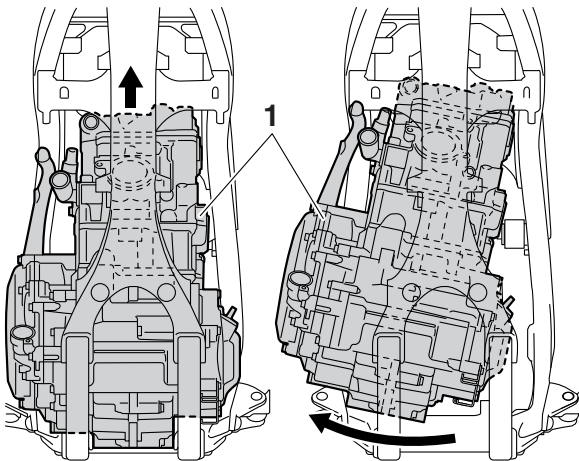
Si l'on extrait entièrement l'axe de pivot, le bras oscillant n'est plus supporté. Si possible, insérer un axe de diamètre équivalent dans l'autre extrémité du bras oscillant pour le supporter.



2. Déposer :
 - Moteur "1"Du côté droit.

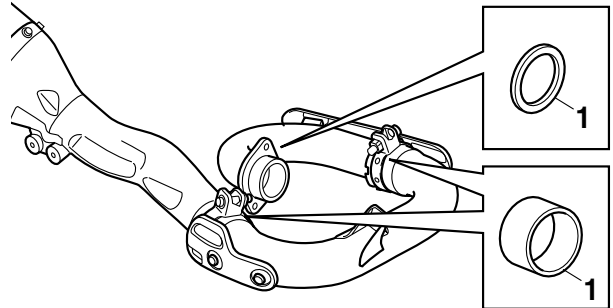
N.B.

- S'assurer que les fiches rapides, les durites et les câbles sont déconnectés.
- Soulever le moteur et le retirer de sa partie inférieure vers la droite du châssis.



CONTRÔLE DU SILENCIEUX ET DU TUYAU D'ÉCHAPPEMENT

1. Contrôler:
 - Joint "1"Endommagement → Remplacer.



REPLACEMENT DE LA FIBRE DU SILENCIEUX

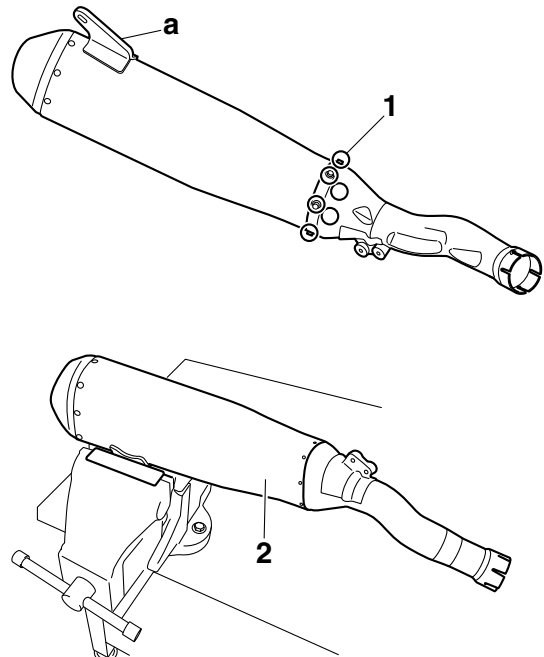
1. Déposer :
 - Boulon "1"
 - Corps du silencieux "2"

ATTENTION

Ne pas heurter l'appui du silencieux "a" sous peine d'endommager le silencieux.

N.B.

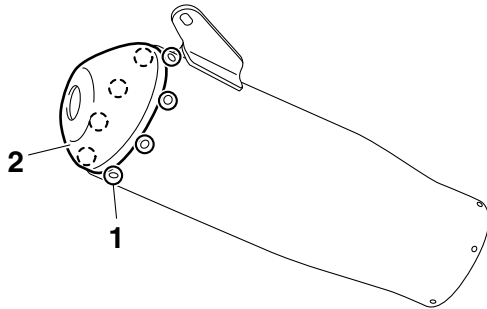
Déposer le tube intérieur tout en immobilisant le silencieux dans un étau, etc.



DEPOSE DU MOTEUR

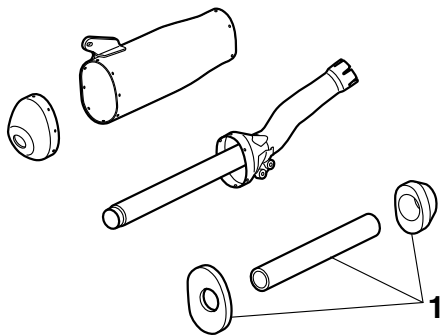
2. Déposer :

- Rivet "1"
- Capuchon de silencieux "2"



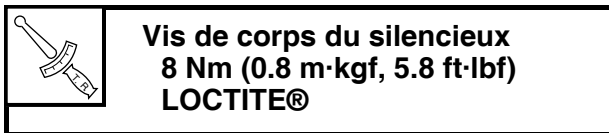
3. Remplacer:

- Fibre "1"



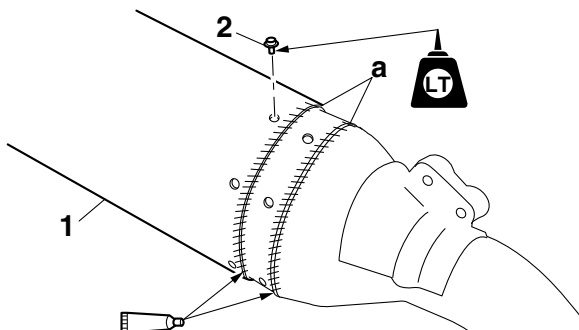
4. Monter :

- Corps du silencieux "1"
- Boulon "2"



N.B.

Enduire les endroits repérés "a" de pâte d'étanchéité résistant à la chaleur en veillant bien à les enduire uniformément.

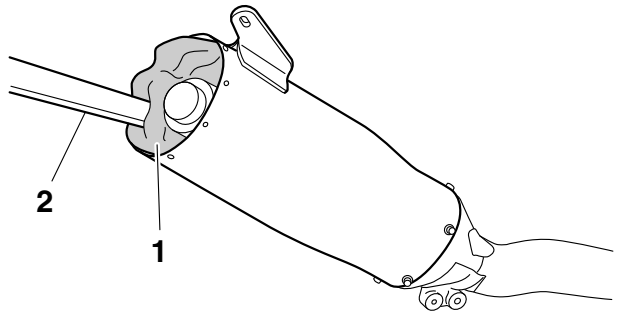


5. Remplacer:

- Fibre "1"

N.B.

Remplir le corps du silencieux avec la fibre à l'aide d'un panneau plat "2".

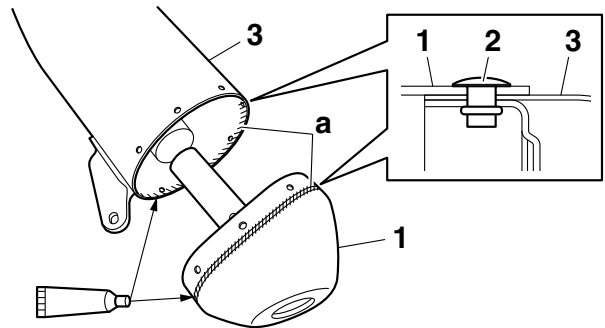


6. Monter :

- Capuchon de silencieux "1"
- Rivet "2"

N.B.

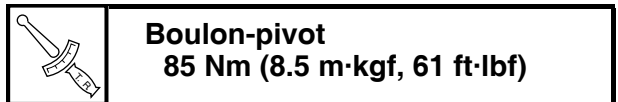
- Enduire les endroits repérés "a" de pâte d'étanchéité résistant à la chaleur en veillant bien à les enduire uniformément.
- Veiller à ne pas déplacer la fibre lors du montage du corps du silencieux "3".



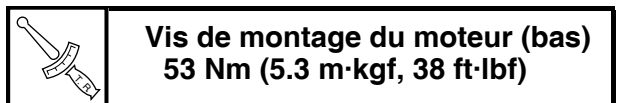
REPOSE DU MOTEUR

1. Monter:

- Moteur "1"
- Monter le moteur par le côté droit.
- Axe de pivot "2"



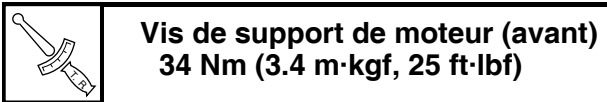
- Vis de montage du moteur (bas) "3"



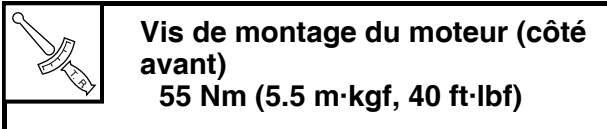
- Support de moteur avant "4"

DEPOSE DU MOTEUR

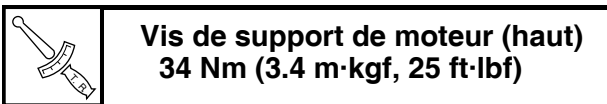
- Vis de support de moteur (avant) "5"



- Vis de montage du moteur (avant) "6"



- Support de moteur supérieur "7"
- Vis de support de moteur (haut) "8"

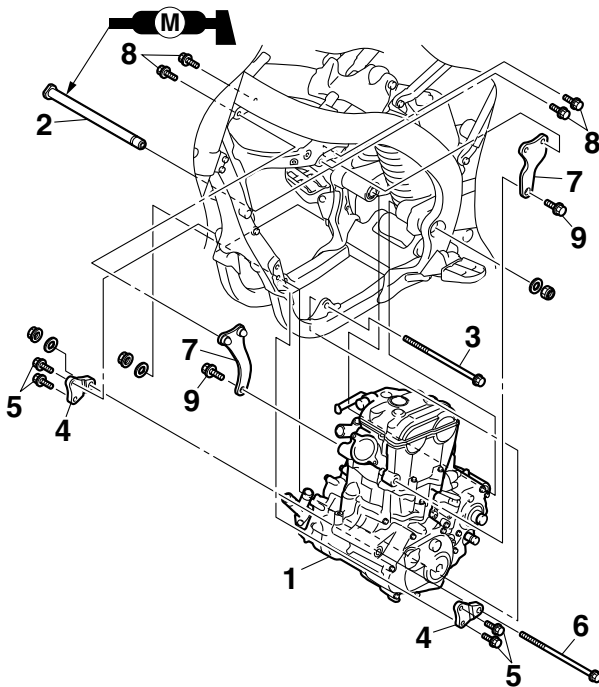


- Vis de montage du moteur (haut) "9"



N.B. _____

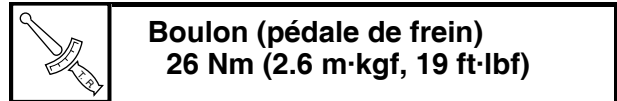
Appliquer de la graisse au bisulfure de molybdène sur le boulon-pivot.



MONTAGE DE LA PÉDALE DE FREIN

1. Monter :

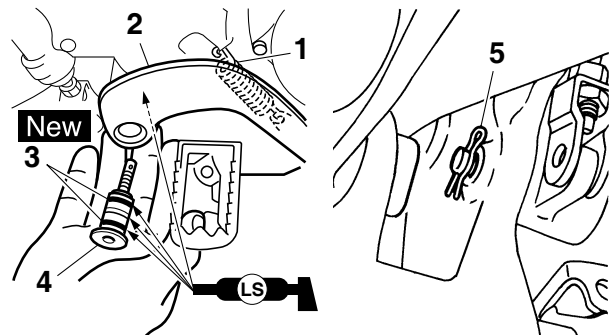
- Ressort "1"
- Pédale de frein "2"
- Joints toriques "3" **New**
- Boulon (pédale de frein) "4"



- Clip "5"

N.B. _____

Appliquer de la graisse à savon de lithium sur le boulon, les joints toriques et le support de pédale de frein.



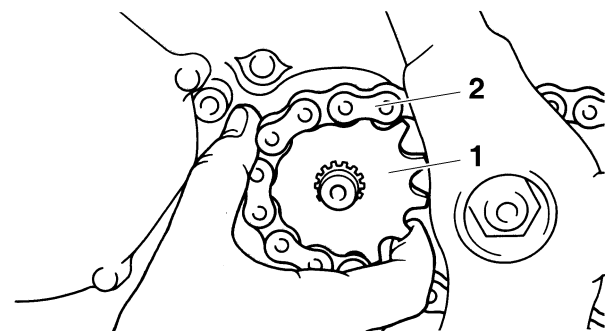
MONTAGE DE LA COURONNE ARRIÈRE

1. Monter :

- Couronne arrière "1"
- Chaîne de transmission "2"

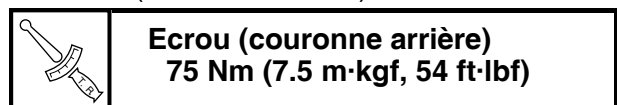
N.B. _____

Monter en même temps la couronne arrière et la chaîne de transmission.



2. Monter :

- Rondelle-frein "1" **New**
- Erou (couronne arrière) "2"

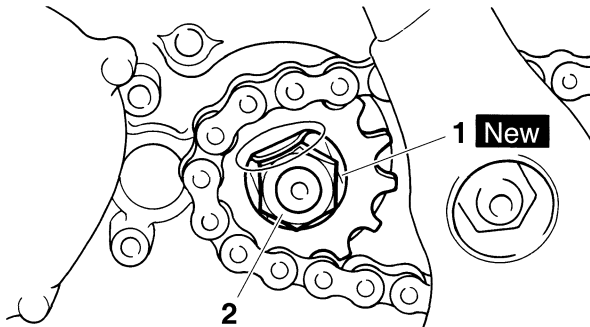


DEPOSE DU MOTEUR

N.B. _____
Serrer l'écrou tout en actionnant le frein arrière.

ATTENTION

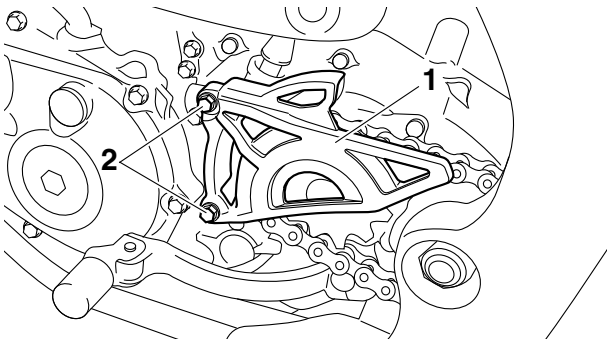
Veiller à serrer au couple spécifié ; sinon l'autre pièce risque d'être endommagée.



3. Plier l'onglet de la rondelle-frein pour bloquer l'écrou.
4. Monter :
 - Patin de pignon menant
 - Cache de pignon menant "1"
 - Vis (cache de pignon menant) "2"



**Vis (cache de pignon menant)
7 Nm (0.7 m·kgf, 5.1 ft·lbf)**



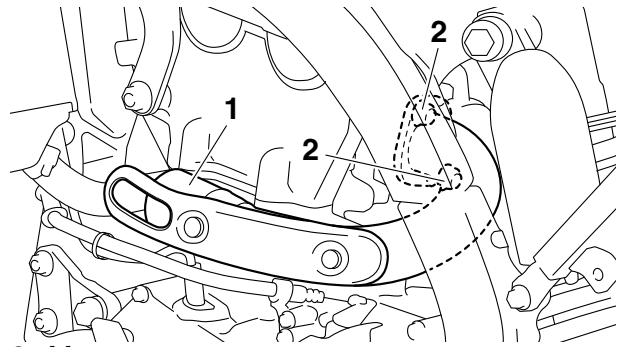
MONTAGE DU TUBE D'ÉCHAPPEMENT ET DU POT D'ÉCHAPPEMENT

1. Monter:
 - Joint **New**
 - Tube d'échappement 1 "1"
 - Écrou (tube d'échappement 1) "2"

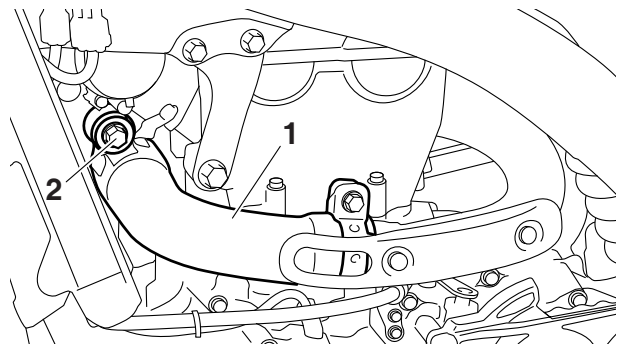


**Écrou (tube d'échappement)
20 Nm (2.0 m·kgf, 14 ft·lbf)**

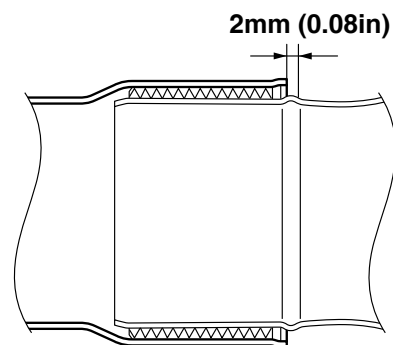
N.B. _____
Serrer d'abord temporairement les écrous à 13 Nm (1.3 m·kgf, 9.4 ft·lbf). Les resserrer ensuite à 20 Nm (2.0 m·kgf, 14 ft·lbf).



2. Monter:
 - Collier à pince
 - Tube d'échappement 2 "1"
 - Boulon (tube d'échappement 2) "2"



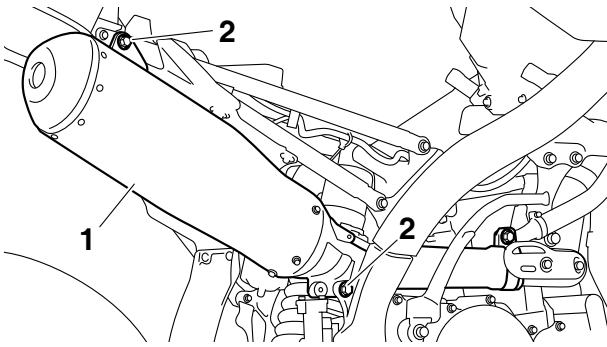
N.B. _____
Monter et serrer provisoirement le tube d'échappement 2 en dirigeant son extrémité comme illustré par rapport au tube d'échappement 1.



3. Monter:
 - Collier à pince
 - Silencieux "1"
 - Boulon (silencieux) "2"

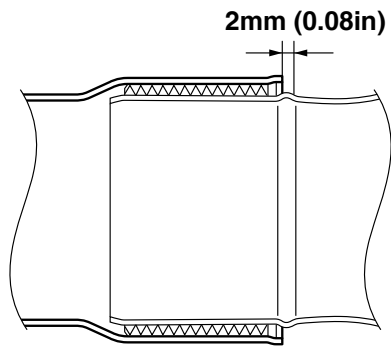


**Boulon (silencieux)
30 Nm (3.0 m·kgf, 22 ft·lbf)**



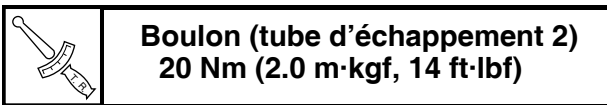
N.B.

Monter et serrer provisoirement le pot d'échappement en dirigeant son raccord comme illustré par rapport au tube d'échappement 2.

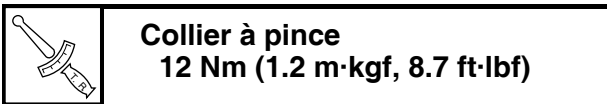


4. Serrer:

- Boulon (tube d'échappement 2)



- Collier à pince

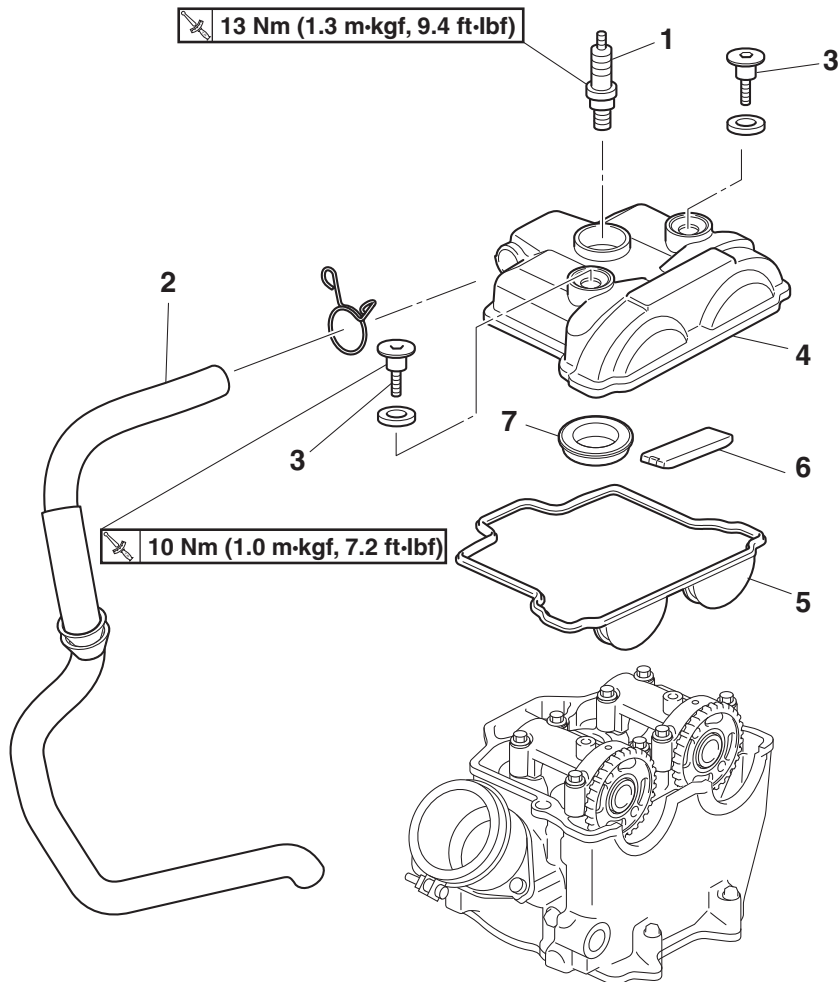


N.B.

Serrer tout en veillant à ce que les raccords avant et arrière soient correctement insérés.

ARBRE À CAMES

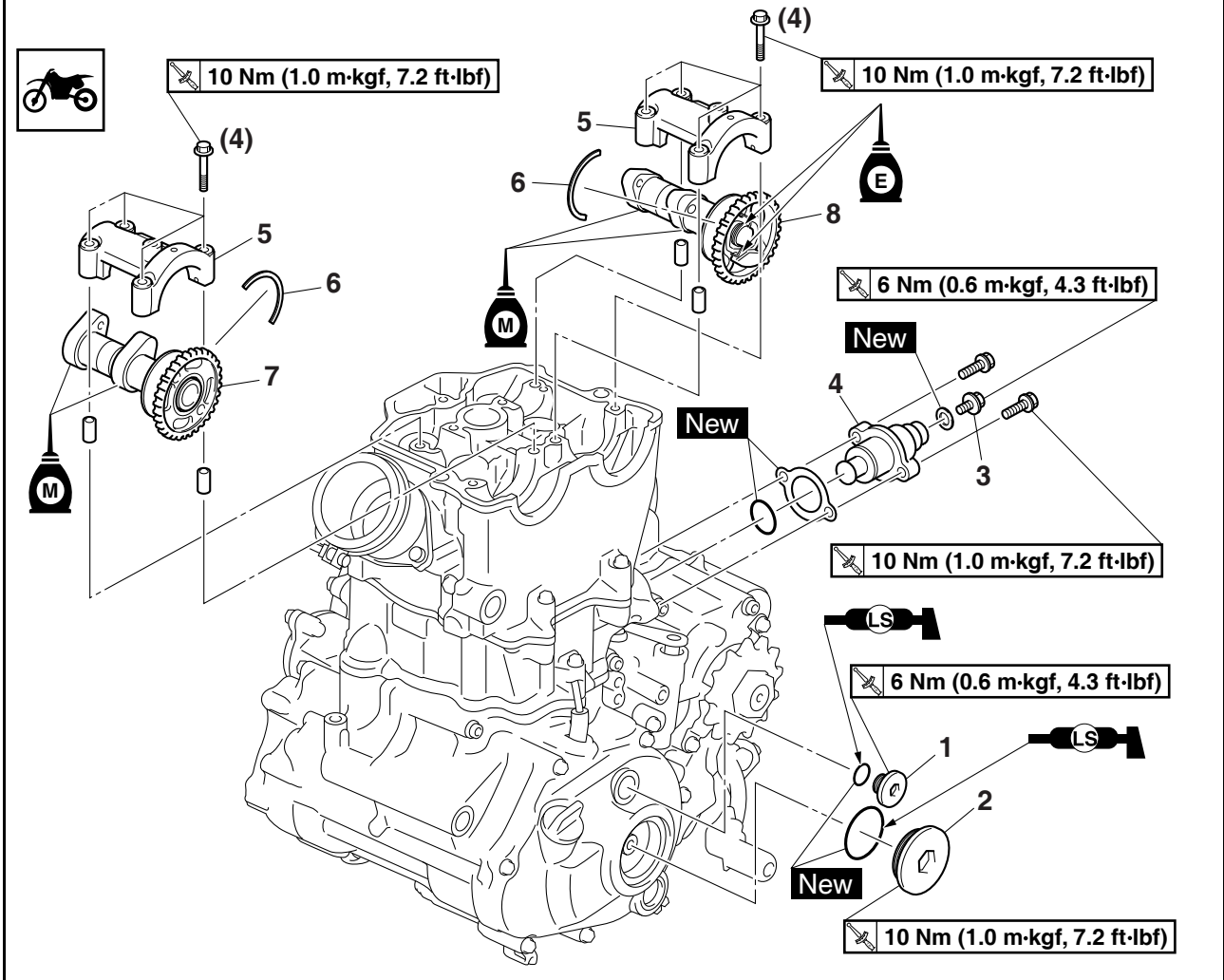
Dépose du cache de la culasse



Ordre	Nom de la pièce	Qté	Remarques
	Siège		Voir "CHÂSSIS GÉNÉRAL" à la page 4-1.
	Cache latéral (gauche/droit)		Voir "CHÂSSIS GÉNÉRAL" à la page 4-1.
	Prise d'air (gauche/droite)		Voir "CHÂSSIS GÉNÉRAL" à la page 4-1.
	Réservoir de carburant		Voir "RESERVOIR A CARBURANT" à la page 7-1.
1	Bougie	1	
2	Durites de mise à l'air de la culasse	1	
3	Boulon (couvre-culasse)	3	
4	Cache-culbuteurs	1	
5	Joint de couvre-culasse	1	
6	Patin de chaîne de distribution (côté supérieur)	1	
7	Joint de couvre-culasse	1	
			Suivre la procédure de dépose dans l'ordre inverse pour effectuer le montage.

ARBRE À CAMES

Dépose de l'arbre à cames

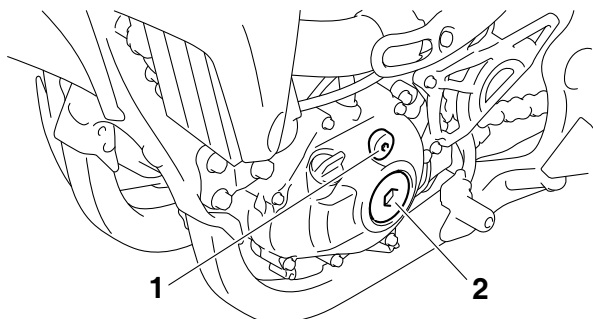


Ordre	Nom de la pièce	Qté	Remarques
1	Vis d'accès de repère d'allumage	1	
2	Vis d'accès axiale du vilebrequin	1	
3	Boulon capuchon du tendeur de chaîne de distribution	1	
4	Tendeur de chaîne de distribution	1	
5	Chapeau d'arbre à cames	2	
6	Clip	2	
7	Arbre à cames d'admission	1	
8	Arbre à cames d'échappement	1	
			Suivre la procédure de dépose dans l'ordre inverse pour effectuer le montage.

DÉPOSE DE L'ARBRE À CAMES

1. Déposer :

- Vis d'accès du repère de distribution "1"
- Vis d'accès axiale du vilebrequin "2"



2. Aligner:

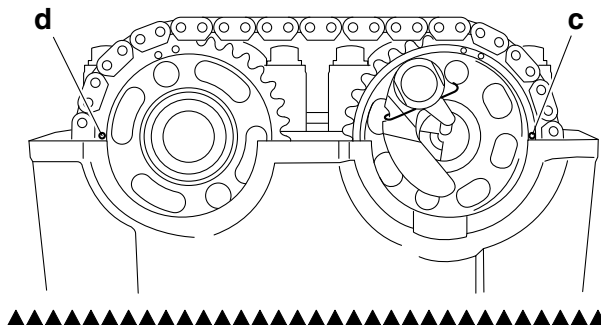
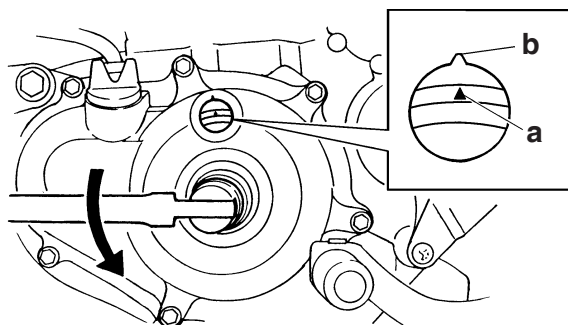
- Repère d'alignement



- Tourner le vilebrequin dans le sens inverse des aiguilles d'une montre à l'aide d'une clé.
- Aligner le repère point mort haut (PMH) "a" du rotor et le repère d'alignement "b" situé sur le couvercle de carter moteur.

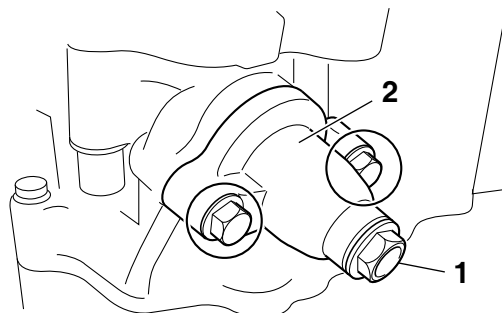
N.B.

Veiller à ce que le repère d'alignement "c" du pignon d'arbre à cames d'échappement et le repère d'alignement "d" du pignon d'arbre à cames d'admission s'alignent sur le bord de la culasse.



3. Déposer :

- Boulon capuchon du tendeur de chaîne de distribution "1"
- Tendeur de chaîne de distribution "2"
- Joints



4. Déposer :

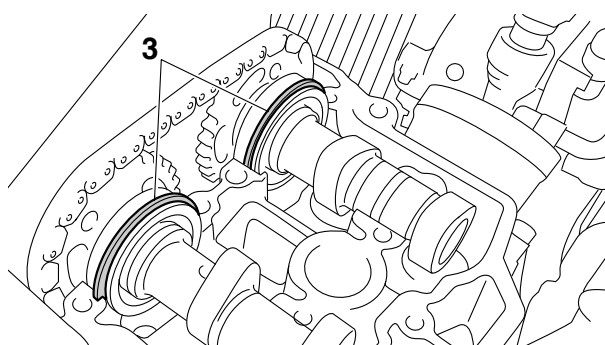
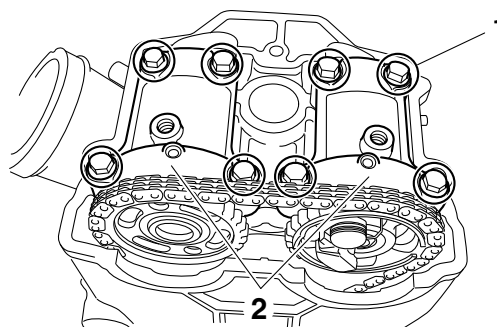
- Boulon (chapeau d'arbre à cames) "1"
- Chapeau d'arbre à cames "2"
- Clip "3"

N.B.

- Déposer les boulons (chapeau d'arbre à cames) en croix, en procédant de l'extérieur vers l'intérieur.
- Pour éviter de faire tomber le clip dans la cavité du carter, déposer le chapeau d'arbre à cames.

ATTENTION

Les boulons (chapeau d'arbre à cames) doivent être déposés uniformément pour prévenir tout endommagement de la culasse, des arbres à cames ou des chapeaux d'arbres à cames.

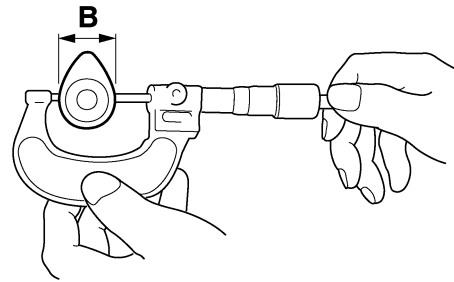
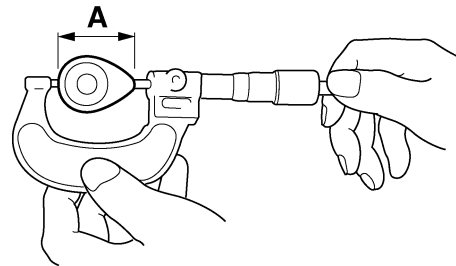
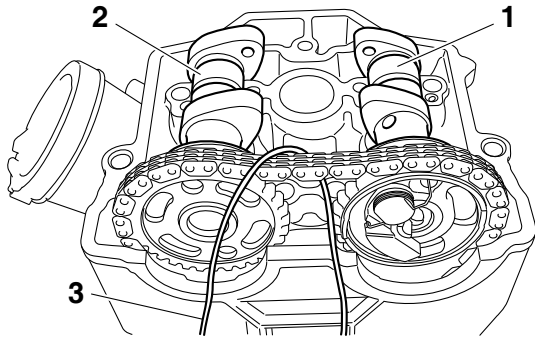


5. Déposer :

- Arbre à cames d'échappement "1"
- Arbre à cames d'admission "2"

N.B.

Attacher un fil "3" à la chaîne de distribution pour l'empêcher de tomber dans le carter moteur.



CONTRÔLE DE L'ARBRE À CAMES

1. Contrôler:

- Bossages de came
Décoloration bleue/piqûres/rayures → Remplacer l'arbre à cames.

2. Mesurer:

- Dimensions de bossage de came "A" et "B"
Hors spécifications → Remplacer l'arbre à cames.

3. Mesurer:

- Faux-rond d'arbre à cames
Hors spécifications → Remplacer.



Déformation maximum d'arbre à cames
0.030 mm (0.0012 in)



Dimensions de bossage de came

Admission A

31.730–31.830 mm (1.2492–1.2531 in)

Limite

31.630 mm (1.2453 in)

Admission B

22.450–22.550 mm (0.8839–0.8878 in)

Limite

22.350 mm (0.8799 in)

Échappement A

33.370–33.470 mm (1.3138–1.3177 in)

Limite

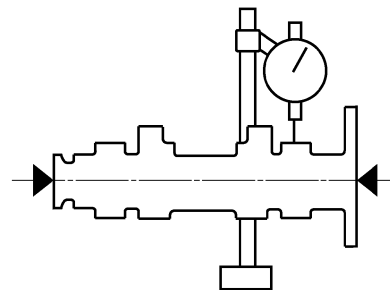
33.270 mm (1.3098 in)

Échappement B

25.211–25.311 mm (0.9926–0.9965 in)

Limite

25.111 mm (0.9886 in)



11151402

4. Mesurer:

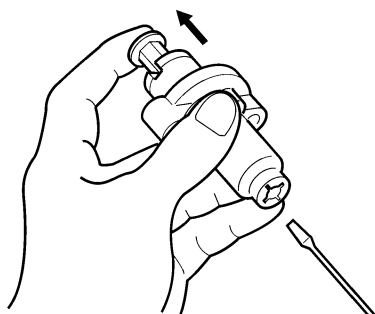
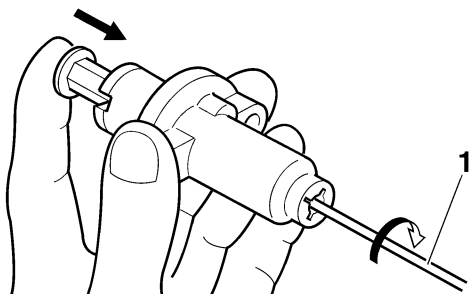
- Jeu entre le tourillon d'arbre à cames et le chapeau d'arbre à cames
Hors spécifications → Mesurer le diamètre du tourillon d'arbre à cames.



Jeu entre tourillon d'arbre
0.028–0.062 mm (0.0011–0.0024 in)

ARBRE À CAMES

- b. Contrôler, en appuyant légèrement avec le doigt, que la tige du tendeur ressort librement lorsque le tournevis est retiré.
- c. Si ce n'est pas le cas, remplacer le tendeur complet.

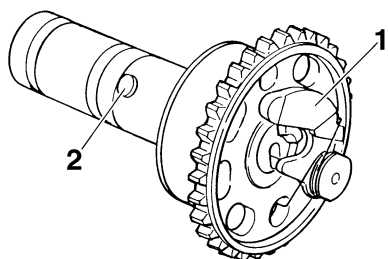


CONTRÔLE DU SYSTÈME DE DÉCOMPRESSION

1. Contrôler:
 - Décompresseur

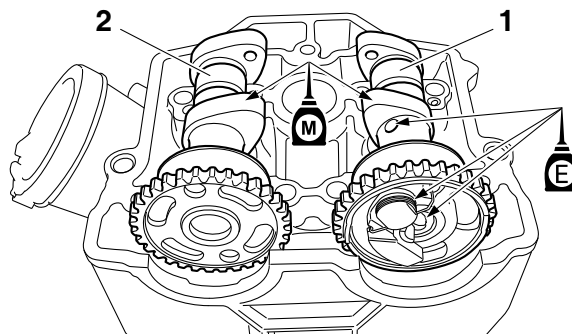


- a. Contrôler que la came du décompresseur "1" se déplace correctement.
- b. Contrôler que la goupille du levier du décompresseur "2" dépasse de l'arbre à cames.



MONTAGE DES ARBRES À CAMES

1. Monter:
 - Arbre à cames d'échappement "1"
 - Arbre à cames d'admission "2"

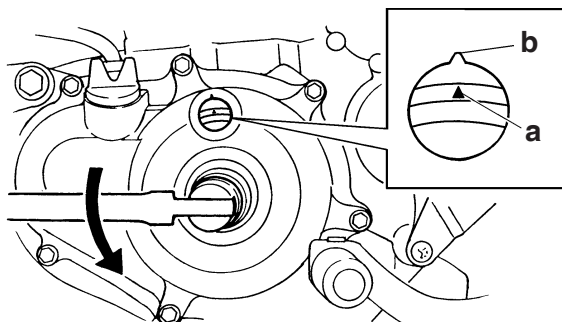


- a. Tourner le vilebrequin dans le sens inverse des aiguilles d'une montre à l'aide d'une clé.

N.B. _____

- Appliquer de l'huile au bisulfure de molybdène sur les arbres à cames.
- Appliquer de l'huile moteur sur le décompresseur.

- b. Aligner le repère point mort haut (PMH) "a" du rotor et le repère d'alignement "b" situé sur le couvercle de carter moteur.



- c. Monter la chaîne de distribution "3" sur les deux pignons d'arbre à cames et monter les arbres à cames sur la culasse.

N.B. _____

Bien veiller à ce que le repère d'alignement "c" du pignon d'arbre à cames d'échappement et le repère d'alignement "d" du pignon d'arbre à cames d'admission s'alignent sur le bord de la culasse.

3. Tourner:

- Vilebrequin
Plusieurs tours dans le sens inverse des aiguilles d'une montre.

4. Contrôler:

- Repère Point mort haut (PMH) sur le rotor
Aligner avec le repère d'alignement du carter moteur.
- Repères d'alignement de l'arbre à cames
Aligner avec la surface de la culasse.
Hors alignement → Ajuster.

5. Monter:

- Patin de chaîne de distribution (côté supérieur) "1"
- Joint de couvre-culasse "2"
- Couvre-culasse "3"
- Boulon (couvre-culasse) "4"



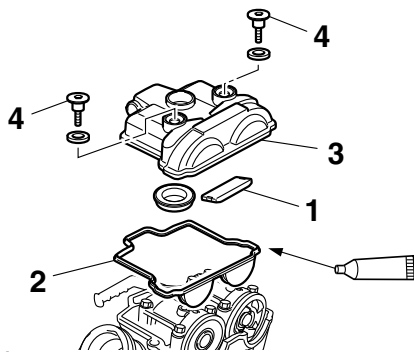
Boulon (couvre-culasse)
10 Nm (1.0 m·kgf, 7.2 ft·lbf)

N.B.

Avant la pose, appliquer le produit d'étanchéité sur le joint de couvre-culasse.



Three Bond N°1215®
90890-85505



6. Monter:

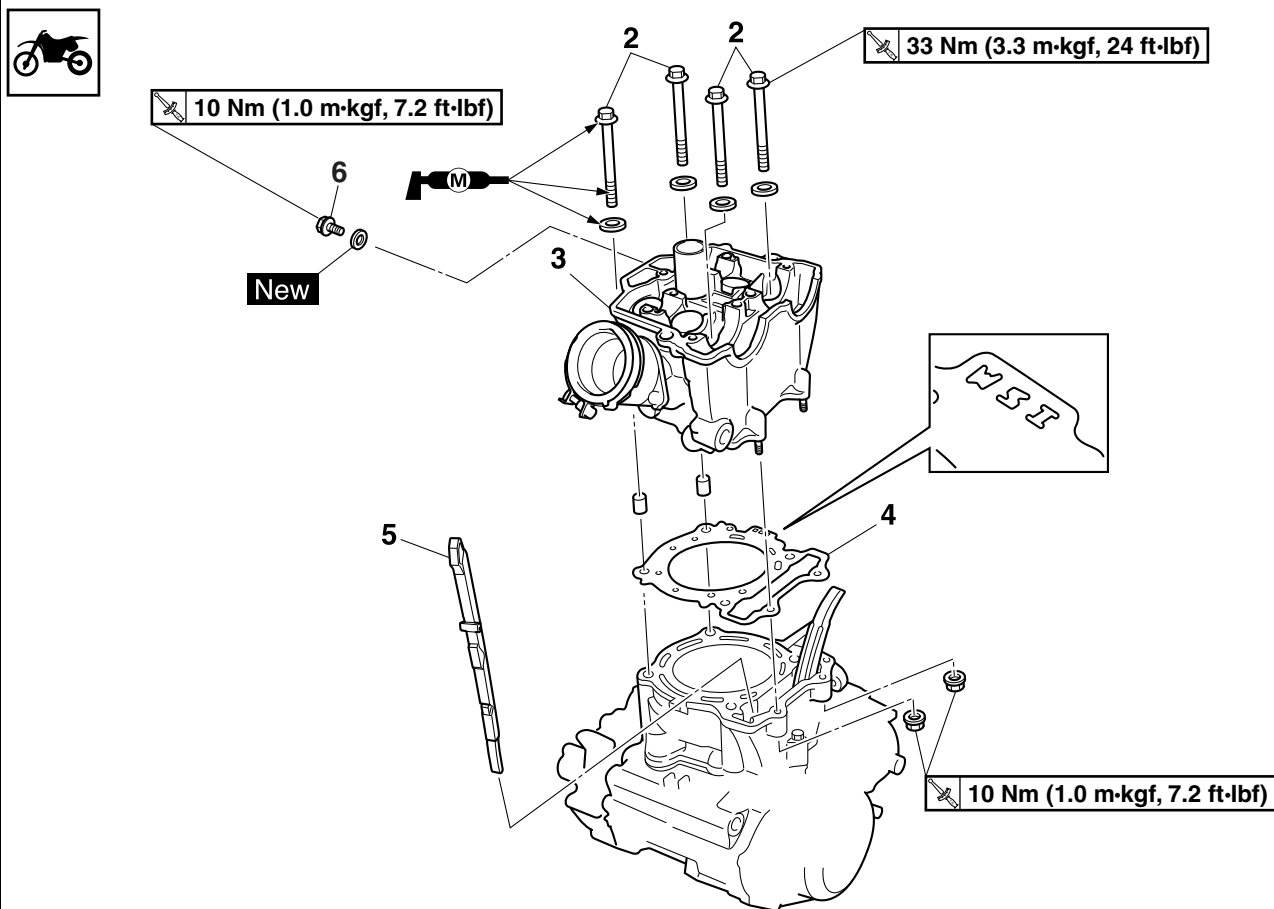
- Durites de mise à l'air de la culasse
- Bougie



Bougie
13 Nm (1.3 m·kgf, 9.4 ft·lbf)

TÊTE DE CYLINDRE

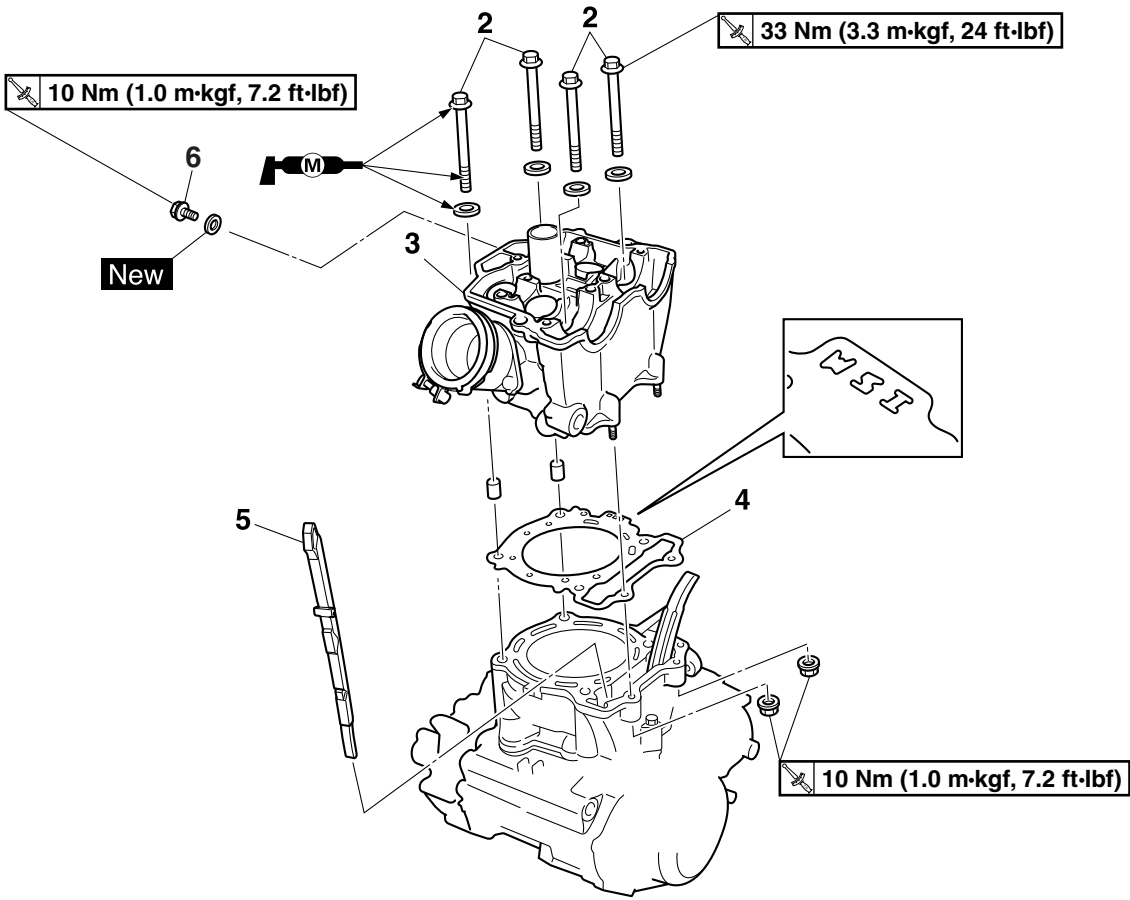
Dépose de la culasse



Ordre	Nom de la pièce	Qté	Remarques
	Siège		Voir "CHÂSSIS GÉNÉRAL" à la page 4-1.
	Cache latéral (gauche/droit)		Voir "CHÂSSIS GÉNÉRAL" à la page 4-1.
	Prise d'air (gauche/droite)		Voir "CHÂSSIS GÉNÉRAL" à la page 4-1.
	Réservoir de carburant		Voir "RESERVOIR A CARBURANT" à la page 7-1.
	Tube d'échappement et silencieux		Voir "DEPOSE DU MOTEUR" à la page 5-1.
	Durite du radiateur		Déconnecter.
	Coupleur du capteur de température du liquide de refroidissement		Déconnecter.
	Boîtier d'injection		Voir "BOITIER D'INJECTION" à la page 7-7.
	Arbre à cames		Voir "ARBRE À CAMES" à la page 5-12.
	Support de moteur supérieur		Voir "DEPOSE DU MOTEUR" à la page 5-1.
1	Boulon (culasse)	2	
2	Boulon (culasse)	4	
3	Culasse	1	

TÊTE DE CYLINDRE

Dépose de la culasse



Ordre	Nom de la pièce	Qté	Remarques
4	Joint de culasse	1	
5	Patin de chaîne de distribution (côté admission)	1	
6	Boulon de contrôle d'huile	1	
			Suivre la procédure de dépose dans l'ordre inverse pour effectuer le montage.

TÊTE DE CYLINDRE

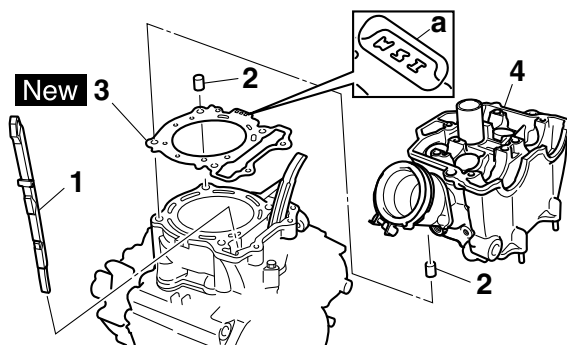
REPOSE DE LA CULASSE

1. Monter:

- Patin de chaîne de distribution (côté admission) "1"
- Goujon "2"
- Joint de culasse "3" **New**
- Culasse "4"

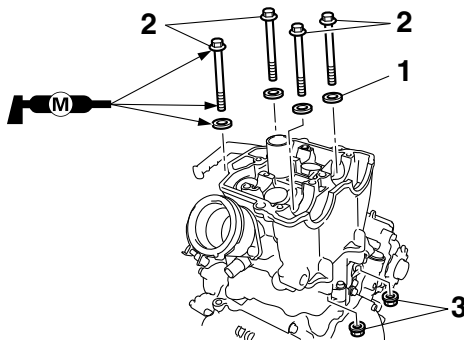
N.B.

- Installez le joint de culasse en orientant le caractère imprimé "a" vers l'arrière du véhicule, comme illustré.
- Tout en soulevant la chaîne de distribution, monter le patin de chaîne de distribution (côté admission) et la culasse.



2. Monter:

- Rondelle "1"
- Vis de culasse "2"
- Écrou de culasse "3"



3. Serrer :

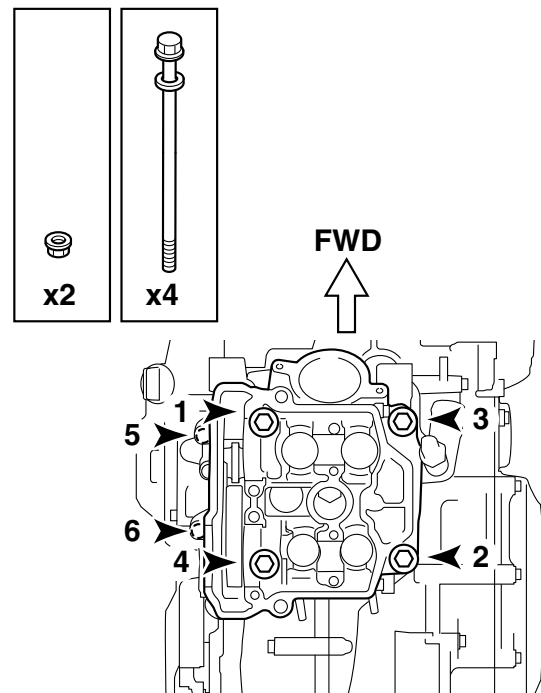
- Vis de culasse "1" – "4"
- Écrou de culasse "5", "6"



Vis de culasse "1" – "4"
33 Nm (3.3 m·kgf, 24 ft·lbf)
Écrou de culasse "5", "6"
10 Nm (1.0 m·kgf, 7.2 ft·lbf)

N.B.

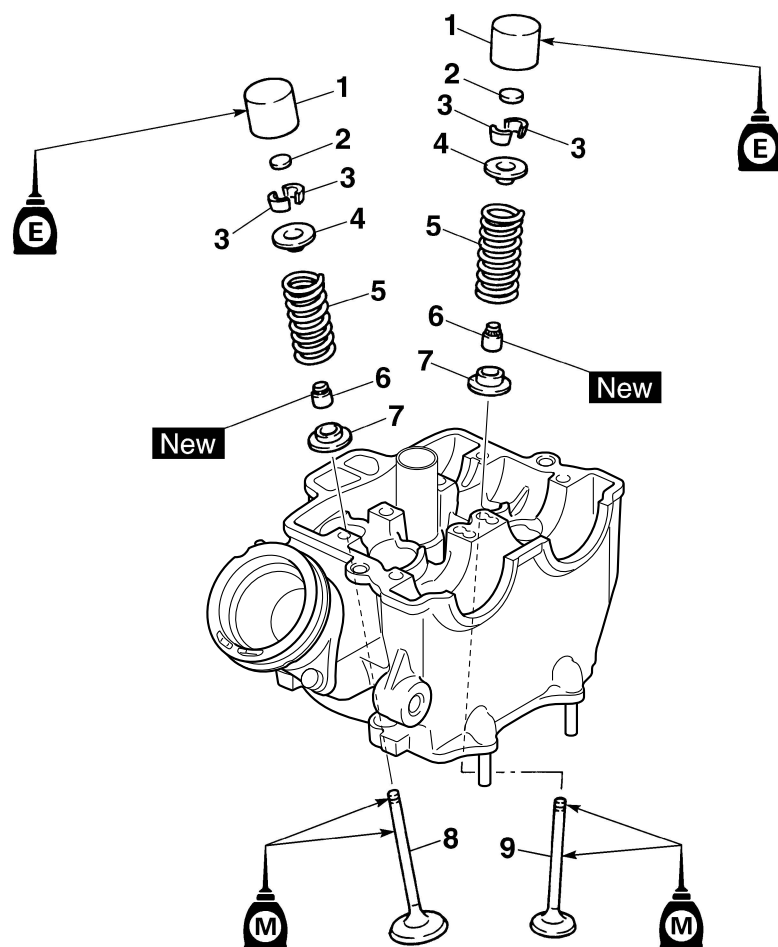
- Enduire les filets et la surface de contact des vis, ainsi que les deux surfaces de contact des rondelles de graisse au bisulfure de molybdène.
- Serrer les boulons et vis au couple spécifié en deux ou trois étapes, dans l'ordre indiqué.



SOUPAPES ET RESSORTS DE SOUPAPES

SOUPAPES ET RESSORTS DE SOUPAPES

Dépose des soupapes et des ressorts de soupape



Ordre	Nom de la pièce	Qté	Remarques
	Culasse		Voir "TÊTE DE CYLINDRE" à la page 5-20.
1	Poussoir de soupape	4	
2	Cale de réglage	4	
3	Goupille de soupape	8	
4	Coupelle de ressort de soupape	4	
5	Ressort de soupape	4	
6	Joint de queue de soupape	4	
7	Siège de soupape	4	
8	Soupape d'admission	2	
9	Soupape d'échappement	2	
			Suivre la procédure de dépose dans l'ordre inverse pour effectuer le montage.

SOUPAPES ET RESSORTS DE SOUPAPES

DÉPOSE DES SOUPAPES

N.B.

Avant de déposer les pièces internes de la culasse (par exemple, soupapes, ressorts de soupape, sièges de soupape), s'assurer de l'étanchéité appropriée des soupapes.

1. Déposer :

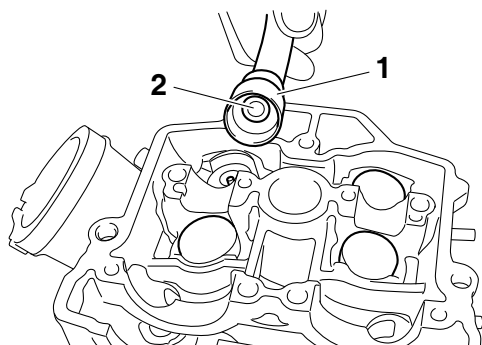
- Poussoir de soupape "1"
- Cale de réglage "2"

N.B.

- Placer un chiffon à l'emplacement de la chaîne de distribution pour empêcher les cales de réglage de tomber dans le carter.
- Identifier soigneusement la position de chaque poussoir de soupape et cale de réglage de manière à pouvoir les remonter à leur emplacement d'origine.



Rodoir de soupape
90890-04101
Outil à roder les soupapes
YM-A8998



EX			
IN			2
			3

2. Contrôler:

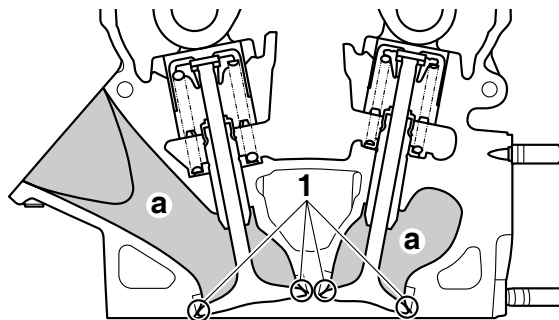
- Etanchéité des soupapes
 Fuite au niveau du siège de soupape →
 Contrôler la portée de soupape, le siège de soupape et la largeur du siège de soupape.
"CONTRÔLE DES SIÈGES DE SOUPAPE"
 à la page 5-28.



- Verser du solvant de nettoyage "a" dans les lumières d'admission et d'échappement.
- Contrôler l'étanchéité appropriée des soupapes.

N.B.

Vérifier l'absence de fuites de kérosène au niveau du siège de soupape "1".



3. Déposer :

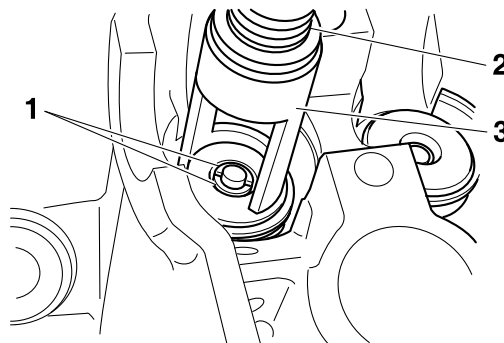
- Clavette de soupape "1"

N.B.

Déposer les clavettes de soupape en comprimant le ressort de soupape à l'aide du compresseur de ressort de soupape "2" et de l'adaptateur de compresseur de ressort de soupape "3".



Compresseur de ressort de soupape
90890-04019
YM-04019
Adaptateur de compresseur de
ressort de soupape de 22 mm
90890-04108
YM-04108



SOUPAPES ET RESSORTS DE SOUPAPES

b. Monter un guide de soupape neuf à l'aide de l'outil de pose de guide de soupape "2" et de l'outil de dépose de guide de soupape "1".



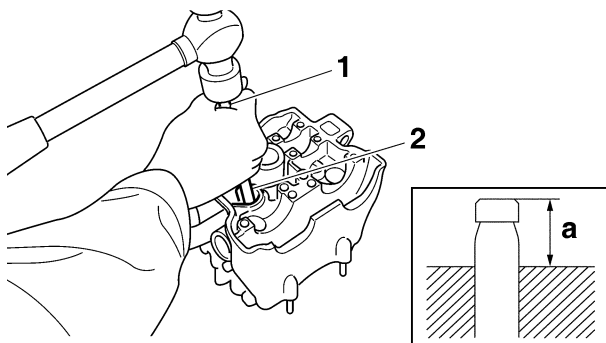
Hauteur de montage du guide de soupape "a"

Admission

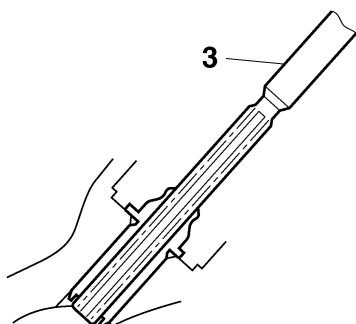
10.8–11.2 mm (0.43–0.44 in)

Emission

11.2–11.6 mm (0.44–0.46 in)



c. Une fois le guide de soupape monté, agrandir le trou dans le guide de soupape avec l'alésoir de guide de soupape "3" afin d'obtenir le jeu correct entre la queue de soupape et le guide de soupape.



N.B.

Après avoir remplacé le guide de soupape, rectifier le siège de soupape.



Admission

Outil de dépose de guide de soupape (ø5.0)

90890-04097

YM-04097

Outil de pose de guide de soupape (ø5.0)

90890-04098

YM-04098

Alésoir de guide de soupape (ø5.0)

90890-04099

YM-04099

Emission

Outil de dépose de guide de soupape (ø4.5)

90890-04116

YM-04116

Outil de pose de guide de soupape (ø4.5)

90890-04117

YM-04117

Alésoir de guide de soupape (ø4.5)

90890-04118

YM-04118

3. Eliminer:

- Dépôts de calamine (de la portée de soupape et du siège de soupape)


4. Contrôler:

- Portée de soupape
Piqûres/usure → Rectifier la portée de soupape.
- Embout de queue de soupape
Extrémité en forme de champignon ou diamètre supérieur au corps de la queue de soupape → Remplacer la soupape.

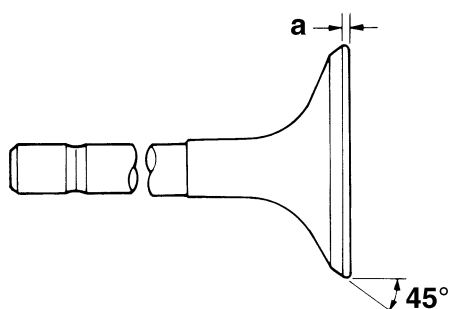
SOUPAPES ET RESSORTS DE SOUPAPES

5. Mesurer:

- Épaisseur de rebord de soupape D "a"
Hors spécifications → Remplacer la soupape.



Épaisseur de rebord de soupape D (admission)
1.20 mm (0.0472 in)
Épaisseur de rebord de soupape D (échappement)
0.85 mm (0.0335 in)




6. Mesurer:

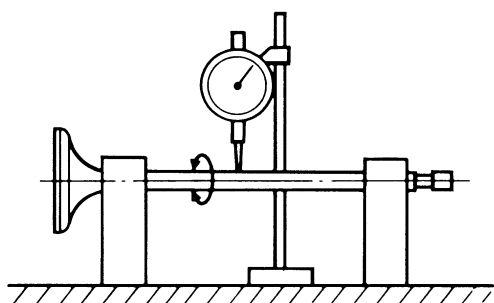
- Faux-rond de queue de soupape
Hors spécifications → Remplacer la soupape.

N.B.

- En cas de pose d'une soupape neuve, toujours remplacer le guide de soupape.
- Veiller à toujours remplacer le joint de queue de soupape lors de la dépose ou du remplacement de la soupape.



Déformation de queue de soupape
0.010 mm (0.0004 in)



CONTRÔLE DES SIÈGES DE SOUPAPE

1. Eliminer:


- Dépôts de calamine
(de la portée de soupape et du siège de soupape)

2. Contrôler:

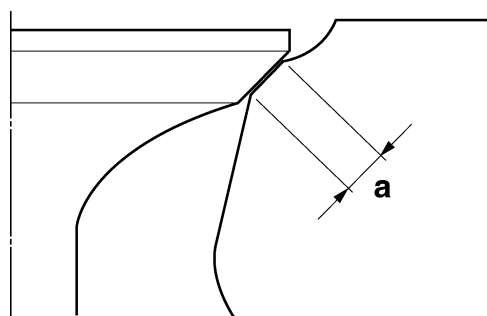
- Siège de soupape
Piqûres/usure → Remplacer la culasse.

3. Mesurer:

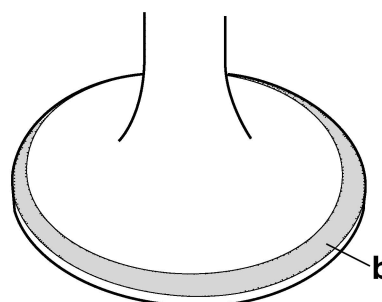
- Largeur de siège de soupape C "a"
Hors spécifications → Remplacer la culasse.



Largeur de siège de soupape C (admission)
0.90–1.10 mm (0.0354–0.0433 in)
Largeur de siège de soupape C (échappement)
0.90–1.10 mm (0.0354–0.0433 in)



- a. Appliquer du bleu de mécanicien (Dykem) "b" sur la portée de la soupape.

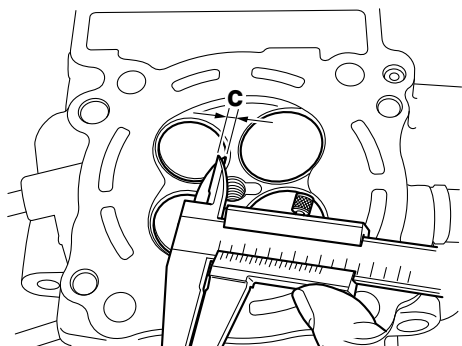


- b. Reposer la soupape dans la culasse.
c. Enfoncer la soupape dans le guide de soupape et l'appuyer contre le siège de soupape pour laisser une empreinte nette.
d. Mesurer la largeur du siège de soupape "c".

N.B.

Le bleu disparaîtra au point de contact entre le siège de soupape et la portée de soupape.

SOUPAPES ET RESSORTS DE SOUPAPES



4. Roder:

- Portée de soupape
- • Siège de soupape

ATTENTION

Ce modèle est équipé de soupapes d'admission et d'échappement en titane. Ne pas utiliser les soupapes destinées au rodage du siège soupape. Toujours remplacer des soupapes destinées au rodage par des éléments neufs.

N.B.

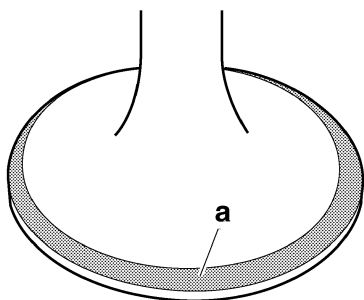
- Lors du remplacement de la culasse, remplacer aussi les soupapes par des neufs.
- Lors du remplacement des destinées au rodage ou des guides de soupape, utiliser des soupapes neufs pour roder les sièges de soupape, puis les remplacer par des éléments neufs.



a. Appliquer une pâte à roder grossière "a" sur la portée de soupape.

ATTENTION

Ne pas laisser la pâte à roder pénétrer entre la queue de soupape et le guide de soupape.

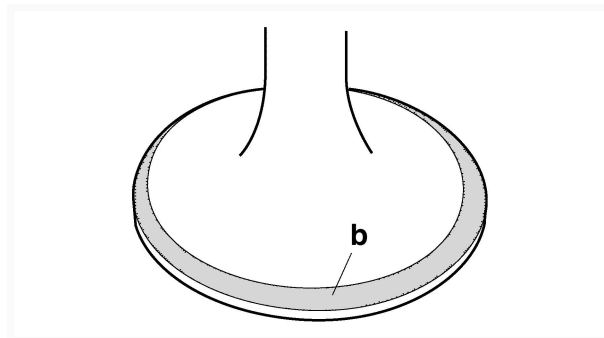


- b. Appliquer de l'huile au bisulfure de molybdène sur la queue de soupape.
- c. Reposer la soupape dans la culasse.
- d. Tourner la soupape jusqu'à ce que la portée de soupape et le siège de soupape soient uniformément polis, puis éliminer toute trace de pâte à roder.

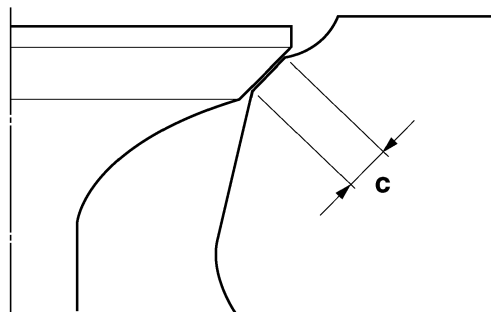
N.B.

En tournant le rodoir de soupape, taper et roder le siège de soupape.

- e. Appliquer une pâte à roder fine sur la portée de soupape et répéter les opérations ci-dessus.
- f. Veiller à éliminer toute trace de pâte à roder de la portée de soupape et du siège de soupape après chaque opération de rodage.
- g. Appliquer du bleu de mécanicien (Dykem) "b" sur la portée de la soupape.



- h. Reposer la soupape dans la culasse.
- i. Enfoncer la soupape dans le guide de soupape et l'appuyer contre le siège de soupape pour laisser une empreinte nette.
- j. Mesurer à nouveau la largeur du siège de soupape "c". Si la largeur du siège de soupape n'est pas conforme aux spécifications, rectifier et roder le siège de soupape.




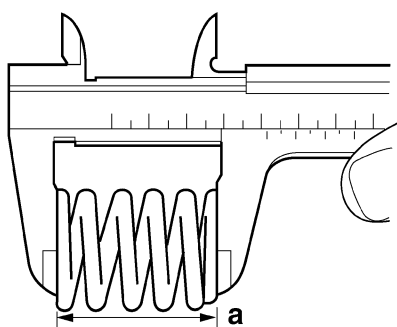
SOUPAPES ET RESSORTS DE SOUPAPES

CONTRÔLE DES RESSORTS DE SOUPAPE

1. Mesurer:

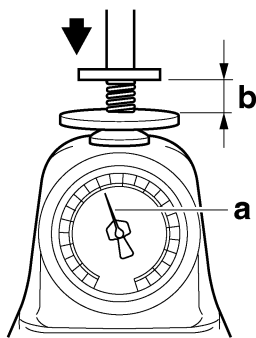
- Longueur libre du ressort de soupape "a"
Hors spécifications → Remplacer le ressort de soupape.

	Longueur libre (admission)
	36.69 mm (1.44 in)
	Limite
	35.69 mm (1.41 in)
	Longueur libre (échappement)
	34.86 mm (1.37 in)
Limite	
33.86 mm (1.33 in)	




2. Mesurer:

- Force du ressort de soupape comprimé "a"
Hors spécifications → Remplacer le ressort de soupape.



b. Longueur monté

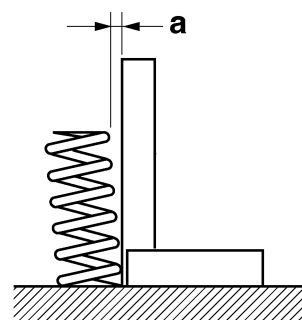
	Force du ressort comprimé monté (admission)
	146.00–168.00 N (14.89–17.13 kgf, 32.82–37.77 lbf)
	Force du ressort comprimé monté (échappement)
	137.00–157.00 N (13.97–16.01 kgf, 30.80–35.29 lbf)
	Longueur monté (admission)
	31.40 mm (1.24 in)
	Longueur monté (échappement)
	28.50 mm (1.12 in)

3. Mesurer:

- Inclinaison du ressort de soupape "a"
Hors spécifications → Remplacer le ressort de soupape.



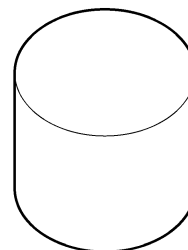
Inclinaison de ressort (admission)
2.5 °/1.6 mm (2.5 °/0.06 in)
Inclinaison de ressort (échappement)
2.5 °/1.5 mm (2.5 °/0.06 in)



CONTRÔLE DES POUSSOIRS DE SOUPAPE

1. Contrôler:

- Poussoir de soupape
Endommagement/rayures → Remplacer les poussoirs de soupape et la culasse.

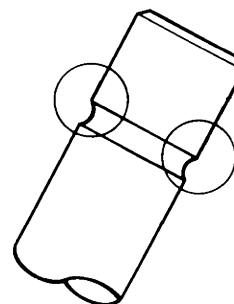


11170701

REPOSE DES SOUPAPES

1. Nettoyer:

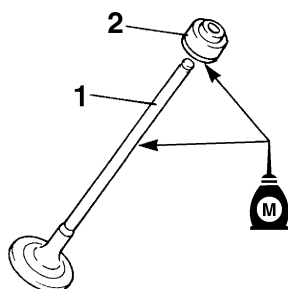
- Embout de queue de soupape



SOUPAPES ET RESSORTS DE SOUPAPES

2. Lubrifier:

- Queue de soupape "1"
- Joint de queue de soupape "2"

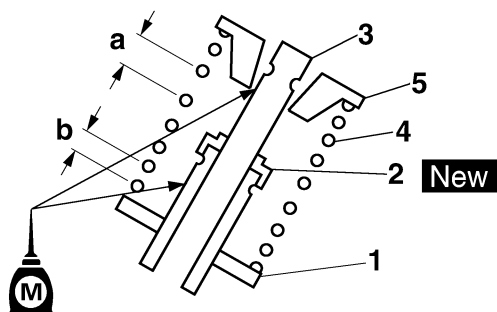


3. Monter :

- Siège de ressort "1"
- Joint de queue de soupape "2" **New**
- Soupape "3"
- Ressort de soupape "4"
- Retenue de ressort de soupape "5" (sur la culasse)

N.B.

- S'assurer que chaque soupape est installée à son emplacement d'origine.
- Poser les ressorts de soupape en plaçant les spires les plus grandes "a" vers le haut.



b. Petites spires

4. Monter :

- Clavette de soupape "1"

N.B.

Poser les clavettes de soupape en comprimant le ressort de soupape à l'aide du compresseur de ressort de soupape "2" et de l'adaptateur de compresseur de ressort de soupape "3".



Compresseur de ressort de soupape

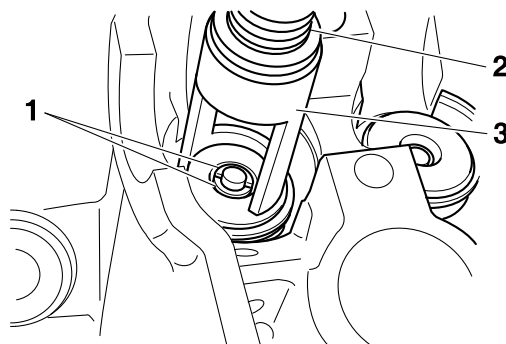
90890-04019

YM-04019

Adaptateur de compresseur de ressort de soupape de 22 mm

90890-04108

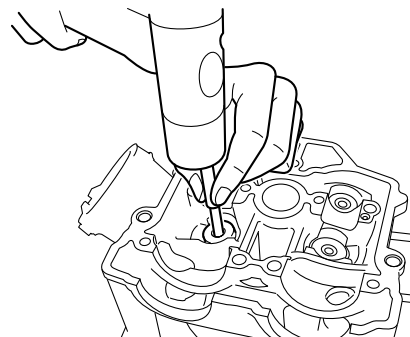
YM-04108



5. Attacher les clavettes de soupape sur la queue de soupape en frappant légèrement sur son embout à l'aide d'une massette.

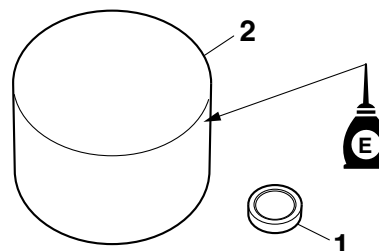
ATTENTION

Ne pas frapper trop fort pour ne pas endommager la soupape.



6. Lubrifier:

- Cale de réglage "1"
- Poussoir de soupape "2"



SOUPAPES ET RESSORTS DE SOUPAPES

7. Monter :

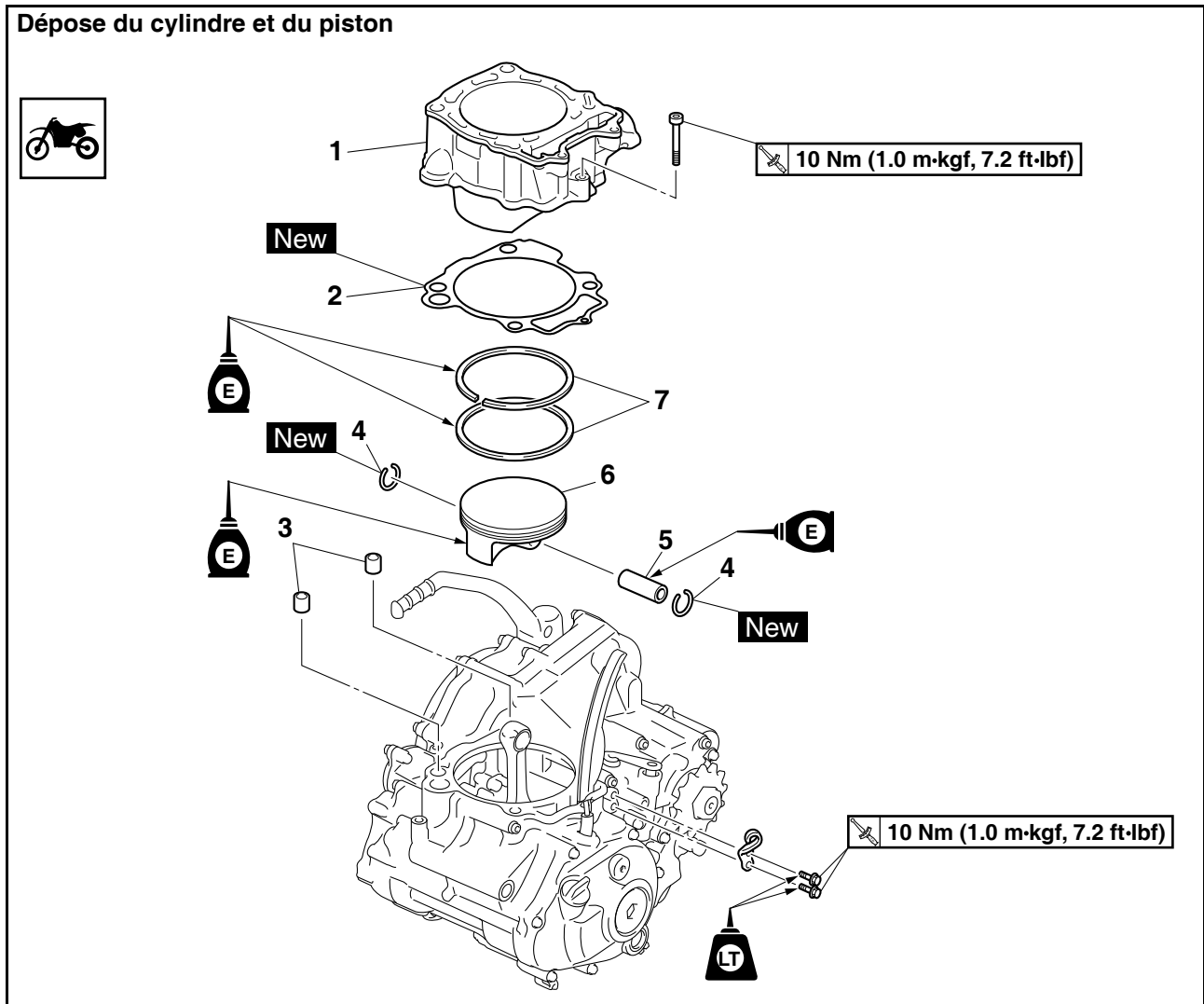
- Cale de réglage
- Poussoir de soupape

N.B. _____

- Le poussoir de soupape doit tourner librement sous la poussée du doigt.
 - Veiller à ce que le poussoir de soupape et la cale de réglage soient remontés dans leur emplacement d'origine.
-

CYLINDRE ET PISTON

Dépose du cylindre et du piston



Ordre	Nom de la pièce	Qté	Remarques
	Culasse		Voir "TÊTE DE CYLINDRE" à la page 5-20.
1	Corps de cylindre	1	
2	Joints	1	
3	Goujon	2	
4	Agrafe d'axe de piston	2	
5	Axe de piston	1	
6	Piston	1	
7	Segments de piston	1	
			Suivre la procédure de dépose dans l'ordre inverse pour effectuer le montage.

DÉPOSE DU PISTON

1. Déposer:

- Agrafe d'axe de piston "1"
- Agrafe d'axe de piston "2"
- Piston "3"

ATTENTION

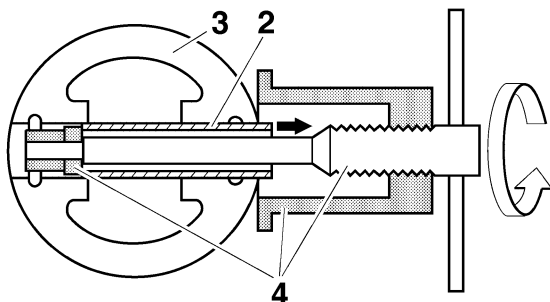
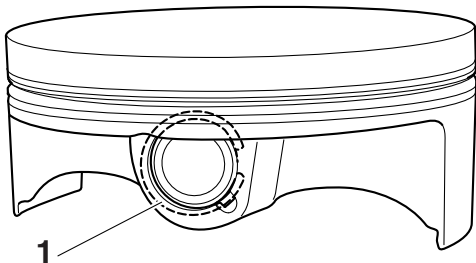
Ne pas employer de marteau pour chasser l'axe de piston.

N.B.

- Avant de retirer le clip d'axe de piston, couvrir l'ouverture du carter moteur avec un chiffon de manière à ne pas faire tomber accidentellement le clip d'axe de piston dans le carter moteur.
- Avant de déposer l'axe de piston, ébavurer la rainure du clip d'axe de piston et la zone d'alésage de l'axe de piston. Si la rainure de l'axe de piston est ébavurée et que l'axe du piston reste difficile à dégager, utiliser l'extracteur d'axe de piston "4".



**Kit d'extraction d'axe de piston
90890-01304
Extracteur d'axe de piston
YU-01304**

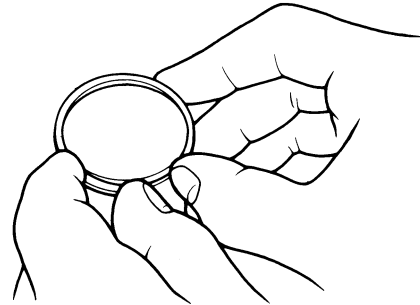


2. Déposer:

- Segment de feu
- Segment racleur

N.B.

Lors de la dépose d'un segment de piston, ouvrir l'écartement des becs avec les doigts et soulever l'autre côté du segment par dessus la calotte du piston.



CONTRÔLE DU CYLINDRE ET DU PISTON

1. Contrôler:

- Paroi de piston (flanc)
- Paroi du cylindre
Rayures verticales → Remplacer le cylindre et remplacer ensemble le piston et les segments de piston.

2. Mesurer:

- Jeu entre piston et cylindre



- a. Mesurer l'alésage de cylindre à l'aide du comparateur à cadran pour cylindre.

N.B.

Mesurer l'alésage de cylindre en mesurant le cylindre d'un côté à l'autre et de l'avant à l'arrière. Calculer ensuite la moyenne de ces mesures.



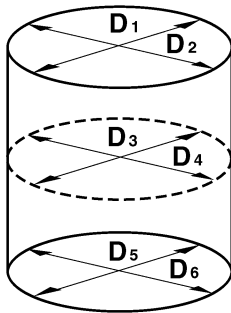
Alésage
77.000–77.010 mm (3.0315–3.0319 in)
Limite de conicité
0.050 mm (0.0020 in)
Limite d'ovalisation
0.050 mm (0.0020 in)

Alésage de cylindre = $D_1 - D_6$ maximum


Limite de conicité = $(D_1 \text{ ou } D_2 \text{ maximum}) - (D_5 \text{ ou } D_6 \text{ maximum})$

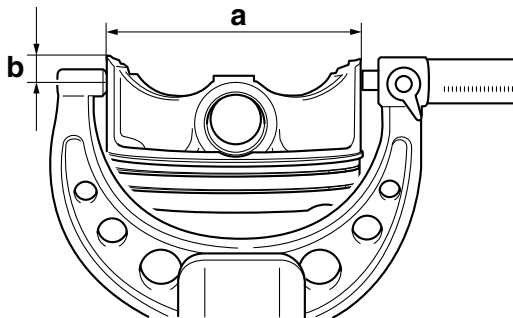
Limite d'ovalisation = $D_1, D_3 \text{ ou } D_5 \text{ maximum} - D_2, D_4 \text{ ou } D_6 \text{ minimum}$

CYLINDRE ET PISTON




- b. Si le résultat est hors spécifications, réalés-er ou remplacer le cylindre et remplacer ensemble le piston et les segments de piston.
- c. Mesurer le diamètre D "a" extérieur du piston à la position de mesure H "b" à l'aide d'un micromètre.

	Diamètre D
	76.955–76.970 mm (3.0297–3.0303 in)
	Position de mesure H
	9.0 mm (0.35 in)



- d. Si le résultat est hors spécifications, remplacer ensemble le cylindre, le piston et les segments de piston.
- e. Calculer le jeu entre le piston et le cylindre au moyen de la formule suivante:

Jeu entre piston et cylindre =
Alésage de cylindre - Diamètre du piston

	Jeu piston
	0.030–0.055 mm (0.0012–0.0022 in)
	Limite
	0.15 mm (0.006 in)

- f. Si le résultat est hors spécifications, remplacer ensemble le cylindre, le piston et les segments de piston.



CONTRÔLE DES SEGMENTS DE PISTON

1. Mesurer:

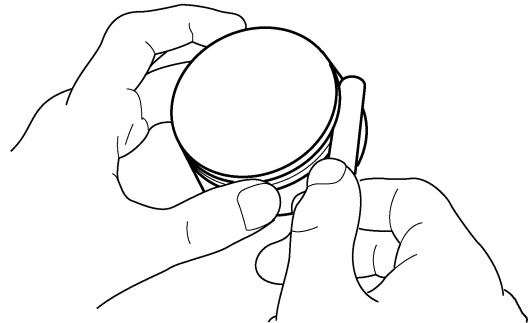
- Jeu latéral des segments de piston
Hors spécifications → Remplacer ensemble le piston et les segments de piston.

N.B.

Éliminer les dépôts de calamine des rainures de segments de piston et des segments avant de mesurer le jeu latéral de ces derniers.



Jeu latéral dans la gorge
0.030–0.065 mm (0.0012–0.0026 in)
Limite
0.120 mm (0.0047 in)

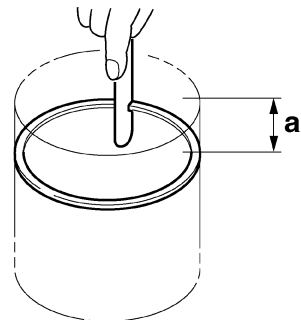


2. Monter:

- Segments de piston

N.B.

Mettre le segment de piston à niveau dans le cylindre à l'aide du piston.




a. 10 mm (0.39 in)

3. Mesurer:

- Écartement des becs des segments de piston
Hors spécifications → Remplacer le segment de piston.

N.B.

Il n'est pas possible de mesurer l'écartement des becs de la bague extensible du segment racleur d'huile. Si l'écartement du rail de segment racleur est excessif, remplacer les trois segments racleurs.

	<p>Écartement des becs des segments de piston</p> <p>Segment de feu</p> <p>Ecartement des becs (segment monté) 0.15–0.25 mm (0.0059–0.0098 in)</p> <p>Limite 0.50 mm (0.0197 in)</p> <p>Oil ring</p> <p>Ecartement des becs (segment monté) 0.10–0.35 mm (0.0039–0.0138 in)</p>
---	---


CONTRÔLE DE L'AXE DE PISTON

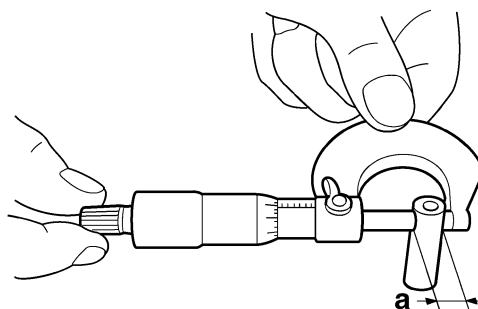
1. Contrôler:

- Axe de piston
Décoloration bleue/rainures → Remplacer l'axe de piston, puis contrôler le circuit de lubrification.

2. Mesurer:


- Diamètre extérieur de l'axe de piston "a"
Hors spécifications → Remplacer l'axe de piston.

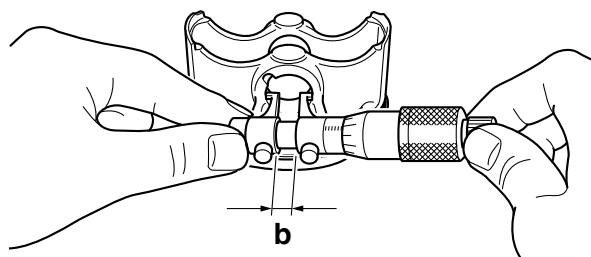
	<p>Diamètre extérieur d'axe de piston</p> <p>15.991–16.000 mm (0.6296–0.6299 in)</p> <p>Limite 15.971 mm (0.6288 in)</p>
---	--



3. Mesurer:

- Diamètre intérieur de l'alésage de l'axe de piston "b"
Hors spécifications → Remplacer le piston.

	<p>Diamètre intérieur d'alésage d'axe de piston</p> <p>16.002–16.013 mm (0.6300–0.6304 in)</p> <p>Limite 16.043 mm (0.6316 in)</p>
---	--



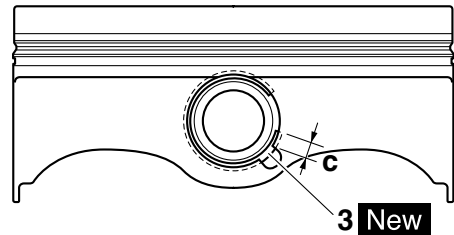
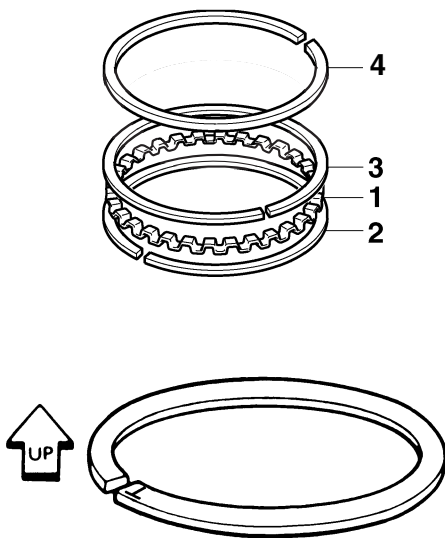
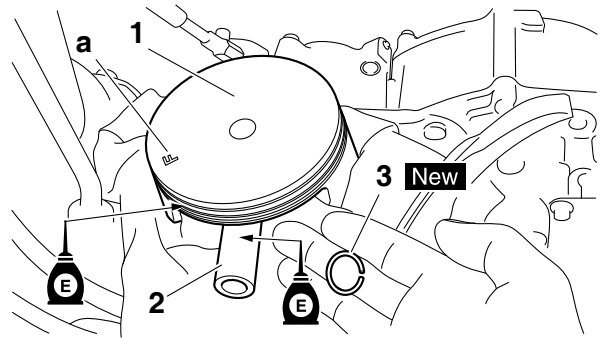
MONTAGE DU PISTON ET DU CYLINDRE

1. Monter:

- Bague extensible du segment racleur d'huile "1"
- Rail inférieur du segment racleur d'huile "2"
- Rail supérieur du segment racleur d'huile "3"
- Segment de feu "4"

N.B.

S'assurer de monter le segment de piston de sorte que la marque ou le numéro du fabricant soit orienté vers le haut.

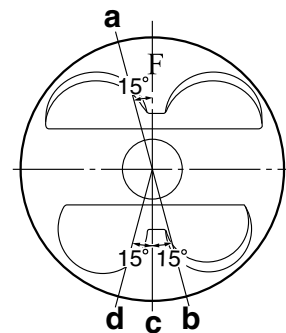


3. Lubrifier:

- Piston
- Segments de piston
- Cylindre

4. Décalage:

- Écartement des becs des segments de piston



2. Monter:

- Piston "1"
- Agrafe d'axe de piston "2"
- Agrafe d'axe de piston "3" **New**

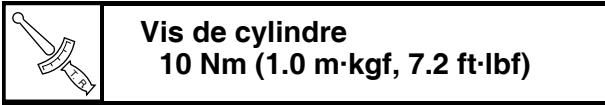
N.B.

- Appliquer de l'huile moteur sur l'axe de piston.
- Monter le piston en dirigeant le repère F "a" du côté admission (avant).
- Avant de monter le clip d'axe de piston, couvrir l'ouverture du carter moteur d'un chiffon propre pour éviter que le clip ne tombe dans le carter moteur.
- Installer les clips d'axe de piston de sorte que les extrémités du clip soient à 3 mm (0.12 in) "c" ou plus du piston.

- a. Segment de feu
- b. Rail supérieur du segment racleur d'huile
- c. Bague extensible du segment racleur d'huile
- d. Rail inférieur du segment racleur d'huile

5. Monter:

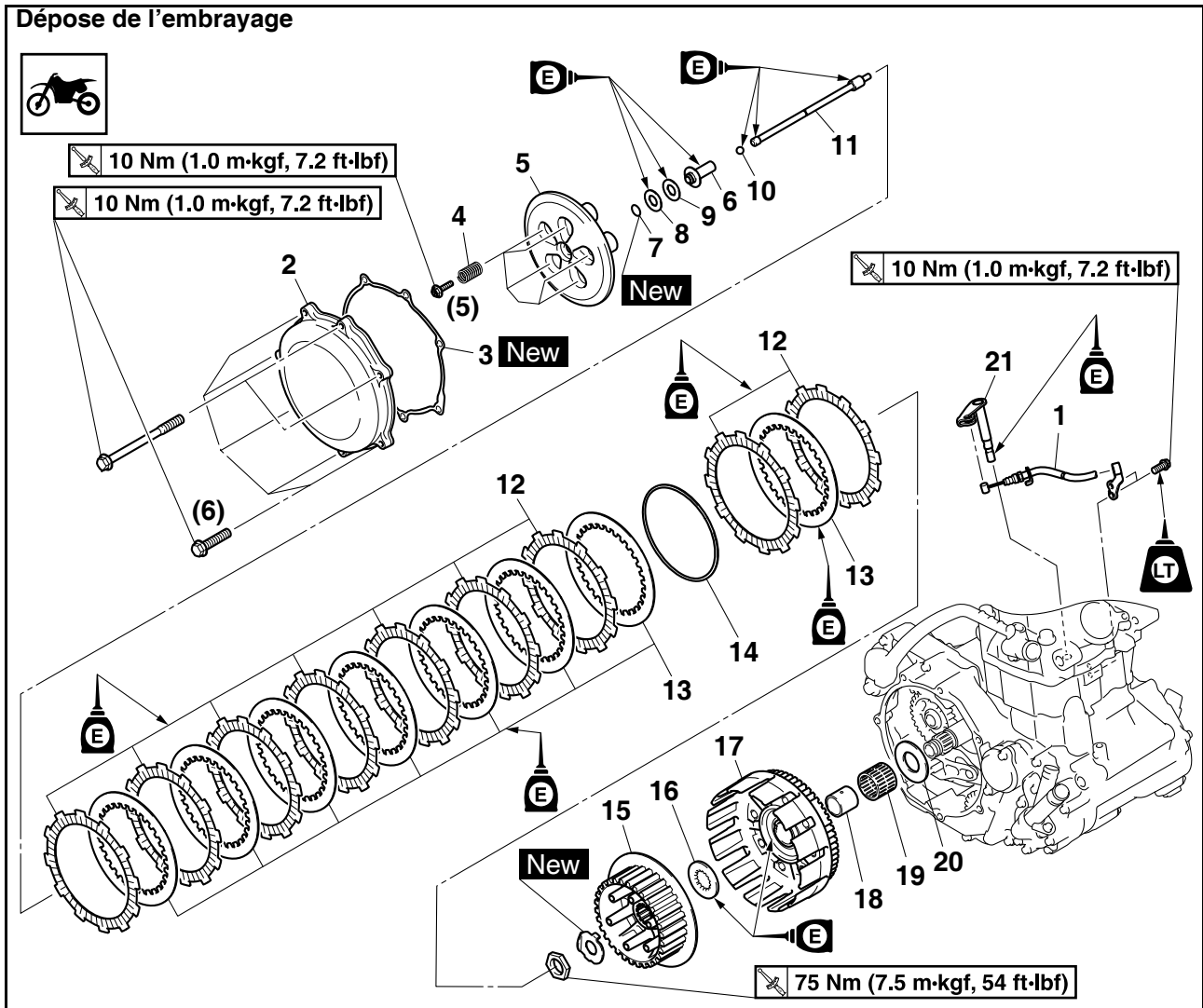
- Joint de cylindre **New**
- Goujon
- Cylindre



N.B. _____

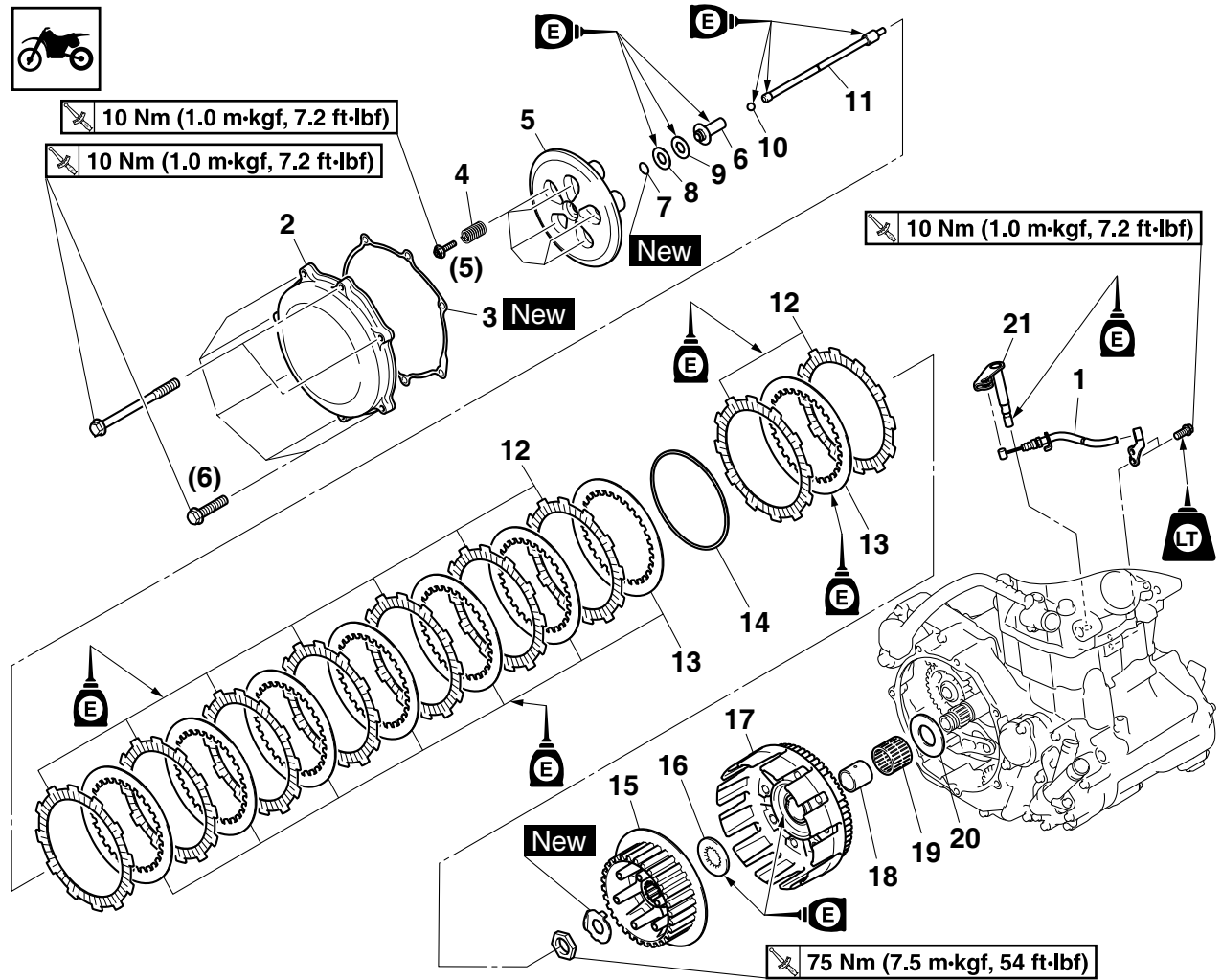
- Monter le cylindre avec une main, tout en compressant les segments de piston de l'autre.
 - Faire passer la chaîne de distribution et le patin de chaîne de distribution (côté échappement) à travers la cavité de la chaîne de distribution.
-

EMBRAYAGE



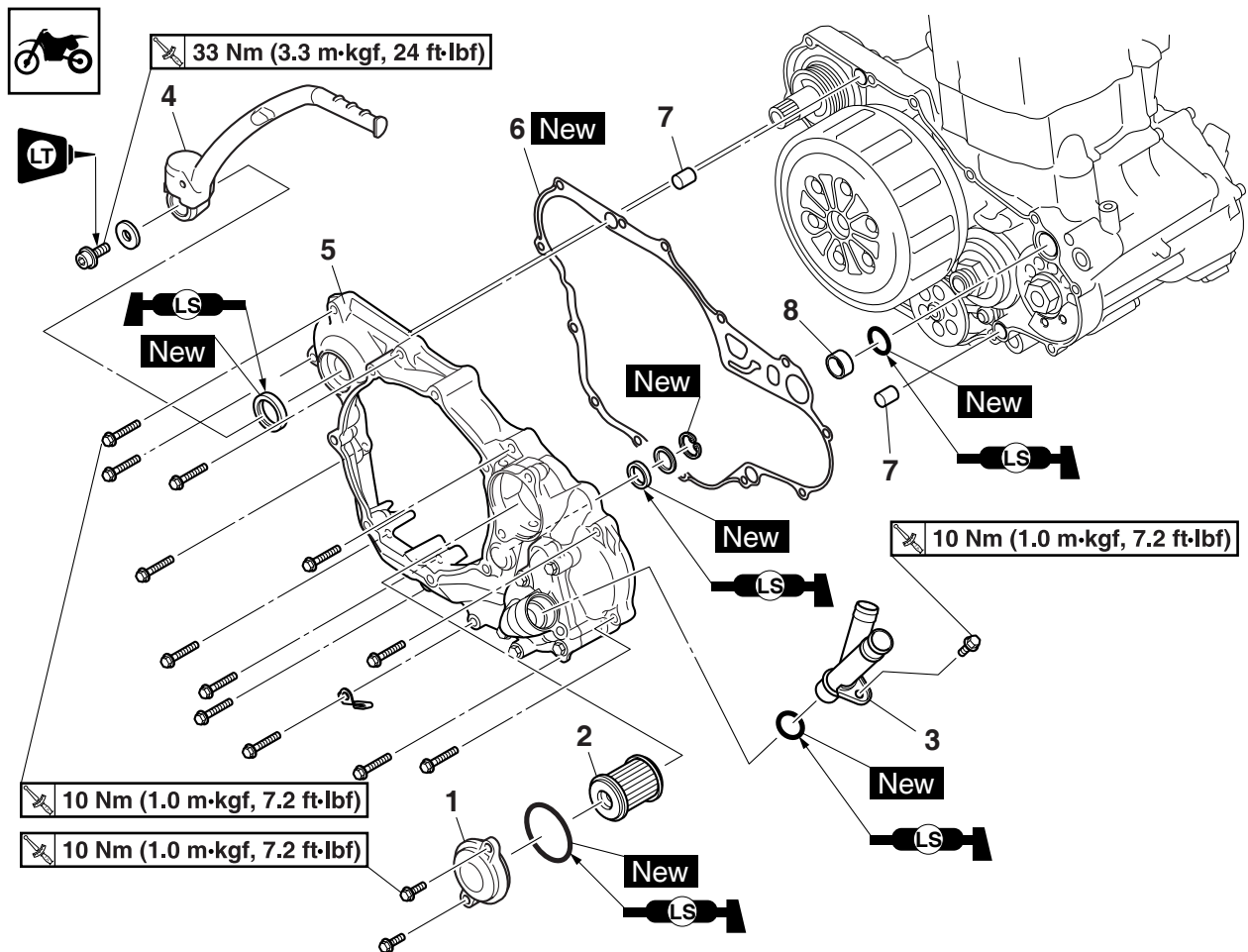
Ordre	Nom de la pièce	Qté	Remarques
	Huile moteur		Vidanger. Voir "CHANGEMENT DE L'HUILE MO- TEUR" à la page 3-19.
	Pédale de frein		Voir "DEPOSE DU MOTEUR" à la page 5-1.
1	Câble d'embrayage	1	Déconnecter.
2	Couvercle d'embrayage	1	
3	Joint de culasse	1	
4	Ressort d'appui du plateau de pression	5	
5	Disque de pression	1	
6	Tige de débrayage 1	1	
7	Circlip	1	
8	Rondelle	1	
9	Roulement	1	
10	Bille	1	
11	Tige de débrayage 2	1	
12	Disque garni	9	
13	Plateau de pression	8	

Dépose de l'embrayage



Ordre	Nom de la pièce	Qté	Remarques
14	Plaquette de progressivité	1	
15	Noix d'embrayage	1	
16	Rondelle de butée	1	
17	Pignon mené de transmission primaire	1	
18	Entretoise	1	
19	Roulement	1	
20	Rondelle	1	
21	Arbre de tige de poussée	1	
			Suivre la procédure de dépose dans l'ordre inverse pour effectuer le montage.

Dépose du cache du demi-carter droit



Ordre	Nom de la pièce	Qté	Remarques
	Protège-carter droit		Voir "DEPOSE DU MOTEUR" à la page 5-1.
	Huile moteur		Vidanger. Voir "CHANGEMENT DE L'HUILE MO- TEUR" à la page 3-19.
	Liquide de refroidissement		Vidanger. Voir "CHANGEMENT DU LIQUIDE DE RE- FROIDISSEMENT" à la page 3-11.
	Pédale de frein		Voir "DEPOSE DU MOTEUR" à la page 5-1.
	Couvercle d'embrayage		Voir "EMBRAYAGE" à la page 5-39.
1	Couvercle d'élément de filtre à huile	1	
2	Élément de filtre à huile	1	
3	Tuyau de radiateur 2	1	
4	Pédale de kick	1	
5	Couvercle de carter droit	1	
6	Joints	1	
7	Goujon	2	
8	Entretoise épaulée	1	
			Suivre la procédure de dépose dans l'ordre inverse pour effectuer le montage.

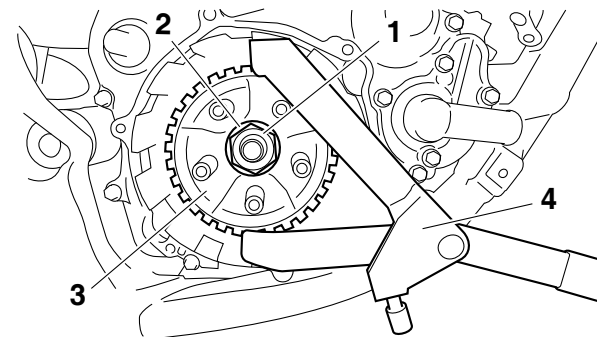
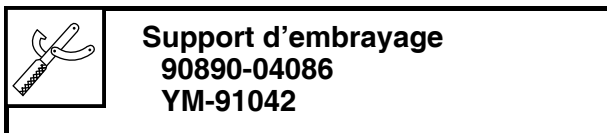
DÉPOSE DE L'EMBRAYAGE

1. Déposer:

- Écrou de noix d'embrayage "1"
- Rondelle-frein "2"
- Noix d'embrayage "3"

N.B.

- Redresser l'onglet de la rondelle-frein.
- Desserrer l'écrou de noix d'embrayage tout en maintenant la noix d'embrayage avec le support d'embrayage "4".



CONTRÔLE DES DISQUES GARNIS

1. Contrôler:

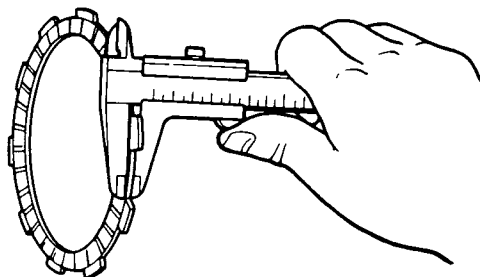
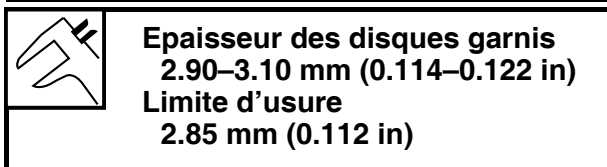
- Disque garni
Endommagement/usure → Remplacer l'ensemble des disques garnis.

2. Mesurer:

- Epaisseur du disque garni
Hors spécifications → Remplacer l'ensemble des disques garnis.

N.B.

Mesurer le disque garni à quatre endroits.



CONTRÔLE DES DISQUES LISSES

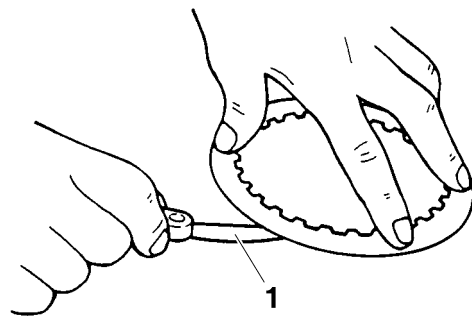
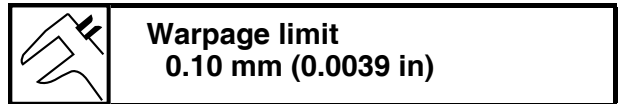
1. Contrôler:

- Plateau de pression
Endommagement → Remplacer l'ensemble des disques d'embrayage.

2. Mesurer:

- Déformation du plateau d'embrayage (avec un marbre et un calibre d'épaisseur "1")

Hors spécifications → Remplacer l'ensemble des disques d'embrayage.



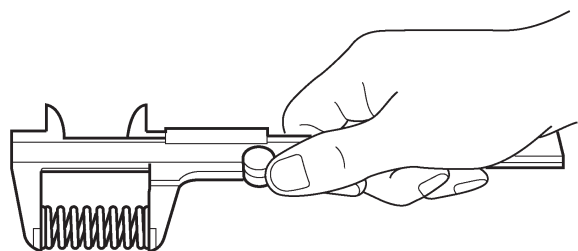
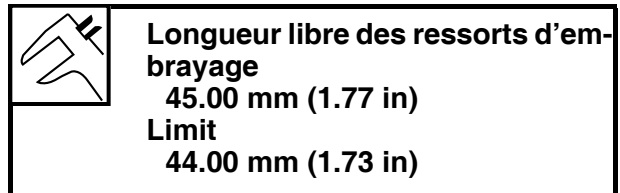
CONTRÔLE DES RESSORTS D'APPUI DU PLATEAU DE PRESSION

1. Contrôler:

- Ressort d'appui du plateau de pression
Endommagement → Remplacer l'ensemble des ressorts d'appui du plateau de pression.

2. Mesurer:

- Longueur libre de ressort d'appui du plateau de pression
Hors spécifications → Remplacer l'ensemble des ressorts d'appui du plateau de pression.

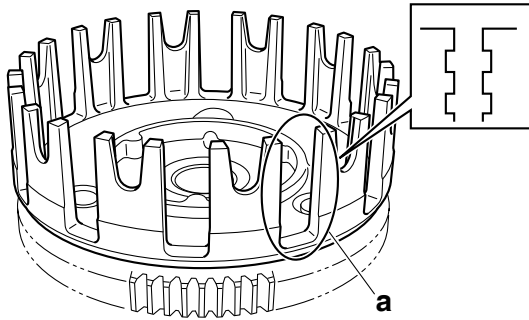


CONTRÔLE DE LA CLOCHE D'EMBRAYAGE

1. Contrôler:
 - Crabots de cloche d'embrayage "a"
Endommagement/piqûres/usure → Ébavurer les crabots de cloche d'embrayage ou remplacer la cloche d'embrayage.

N.B.

Des piqûres au niveau des crabots de cloche d'embrayage entraîneront un fonctionnement intempestif de l'embrayage.

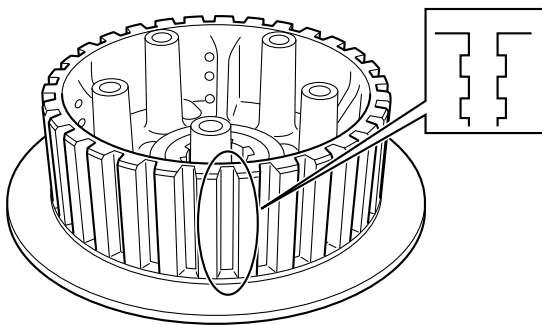


CONTRÔLE DE LA NOIX D'EMBRAYAGE

1. Contrôler:
 - Cannelures de noix d'embrayage
Endommagement/piqûres/usure → Remplacer la noix d'embrayage.

N.B.

Des piqûres au niveau des cannelures de noix d'embrayage entraîneront un fonctionnement intempestif de l'embrayage.

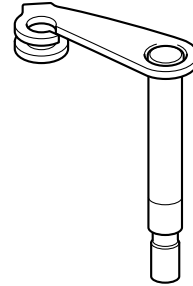


CONTRÔLE DU PLATEAU DE PRESSION

1. Contrôler:
 - Disque de pression
Craquelures/endommagement → Remplacer.

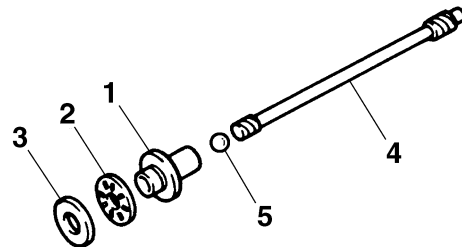
CONTRÔLE DE L'ARBRE DE TIGE DE POUSSÉE

1. Contrôler:
 - Arbre de tige de poussée
Usure/endommagement → Remplacer.



CONTRÔLE DES TIGES DE POUSSÉE D'EMBRAYAGE

1. Contrôler:
 - Tige de débrayage 1 "1"
 - Roulement "2"
 - Rondelle "3"
 - Tige de débrayage 2 "4"
 - Bille "5"Craquelures/endommagement/usure → Remplacer.



2. Mesurer:
 - Limite de torsion de la tige de débrayage 2
Hors spécifications → Remplacer.



**Limite de déformation de la tige
0.10 mm (0.0039 in)**

CONTRÔLE DU PIGNON MENANT DE TRANSMISSION PRIMAIRE

1. Contrôler:

- Pignon menant de transmission primaire
Endommagement/usure → Remplacer ensemble le pignon menant de transmission primaire et le pignon mené de transmission primaire.
Bruit excessif lors du fonctionnement → Remplacer ensemble le pignon menant de transmission primaire et le pignon mené de transmission primaire.

2. Contrôler:

- Garde entre le pignon menant de transmission primaire et le pignon mené de transmission primaire
Existence d'une garde → Remplacer ensemble le pignon menant de transmission primaire et le pignon mené de transmission primaire.

CONTRÔLE DU PIGNON MENÉ DE TRANSMISSION PRIMAIRE

1. Contrôler:

- Pignon mené de transmission primaire
Endommagement/usure → Remplacer ensemble le pignon menant de transmission primaire et le pignon mené de transmission primaire.
Bruit excessif lors du fonctionnement Remplacer ensemble le pignon menant de transmission primaire et le pignon mené de transmission primaire.

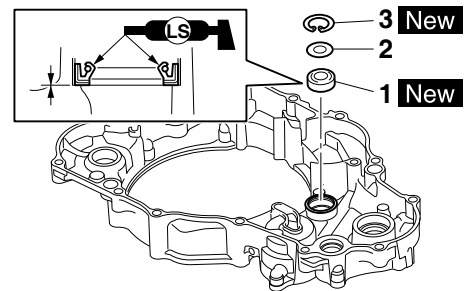
INSTALLATION DU JOINT D'HUILE

1. Monter :

- Bague d'étanchéité "1" **New**
- Rondelle "2"
- Circlip "3" **New**

N.B.

- Appliquer de la graisse à savon de lithium sur la lèvre de la bague d'étanchéité.
- Monter la bague d'étanchéité en positionnant vers l'intérieur la marque ou le numéro du fabricant.



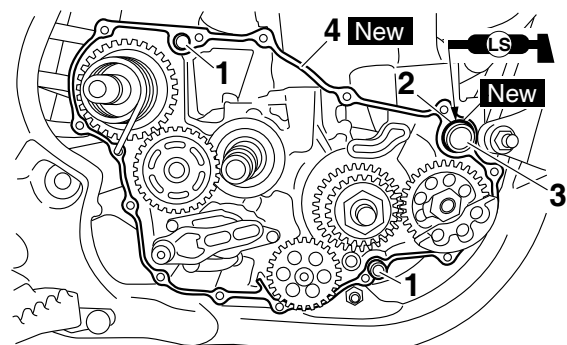
MONTAGE DU COUVERCLE DE CARTER DROIT

1. Monter:

- Goujon "1"
- Joints toriques "2" **New**
- Entretoise épaulée "3"
- Joint "4" **New**

N.B.

Appliquer de la graisse à base de savon de lithium sur le joint torique.



2. Monter:

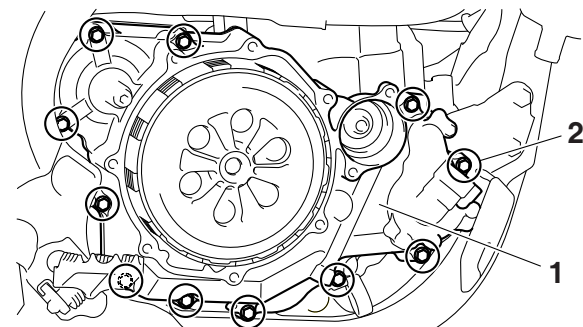
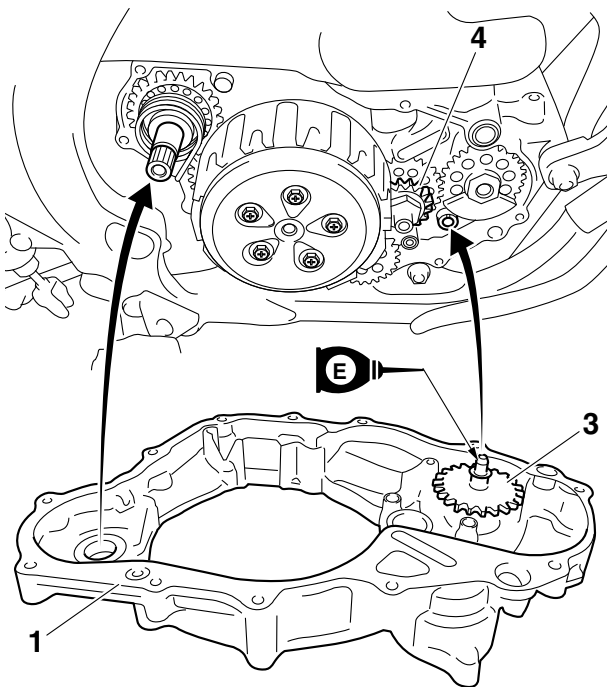
- Demi-carter droit "1"
- Bouchon du couvercle droit de carter moteur "2"



Bouchon du couvercle droit de carter moteur
10 Nm (1.0 m·kgf, 7.2 ft·lbf)

N.B.

- Appliquer de l'huile moteur sur l'extrémité de l'arbre d'entraînement.
- Engrener le pignon de l'arbre d'entraînement "3" avec le pignon menant de transmission primaire "4".
- Serrer les vis du couvercle droit de carter moteur par étapes et en procédant en croix.



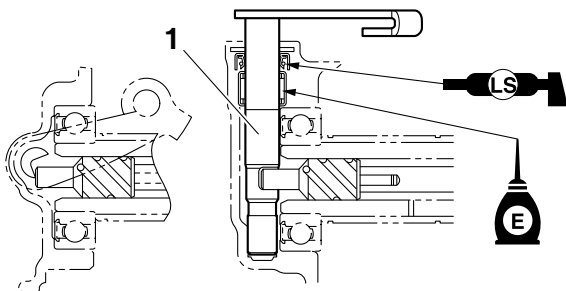
REPOSE DE L'EMBRAYAGE

1. Monter:

- Arbre de tige de poussée "1"

N.B.

- Appliquer de la graisse à savon de lithium sur la lèvre de la bague d'étanchéité.
- Avant la pose, appliquer de l'huile moteur sur la surface de glissement de l'arbre de tige de poussée.

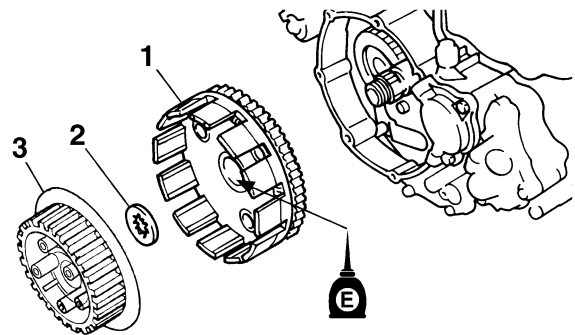


2. Monter:

- Pignon mené de transmission primaire "1"
- Rondelle de butée "2"
- Noix d'embrayage "3"

N.B.

Appliquer de l'huile moteur sur la circonférence intérieure du pignon mené de transmission primaire.



3. Monter:

- Rondelle-frein "1" **New**
- Écrou de noix d'embrayage "2"



Écrou de noix d'embrayage
75 Nm (7.5 m·kgf, 54 ft·lbf)

ATTENTION

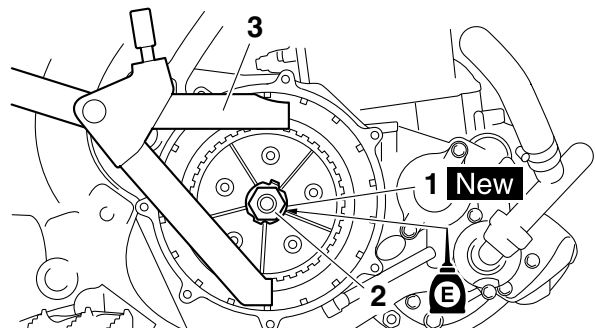
Veiller à serrer au couple spécifié ; sinon l'autre pièce risque d'être endommagée.

N.B.

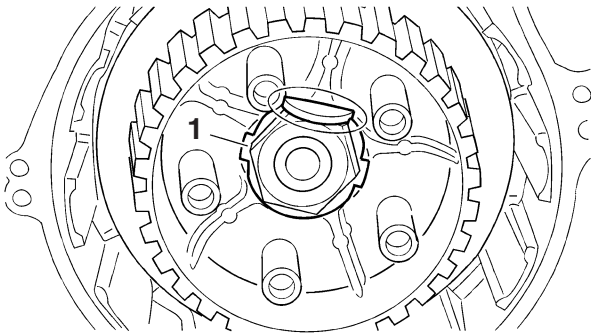
Utiliser l'outil de maintien de l'embrayage "3" pour maintenir la noix d'embrayage.



Support d'embrayage
90890-04086
YM-91042



4. Replier l'onglet de la rondelle-frein "1".

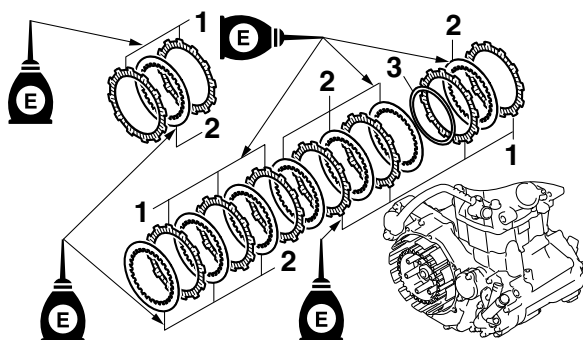


5. Monter:

- Disque garni "1"
- Plateau de pression "2"
- Plaquette de progressivité "3"

N.B.

- Monter les plateaux d'embrayage et les disques garnis dans la noix d'embrayage en les alternant, en commençant par un disque garni et en terminant par un disque garni.
- Installez la plaquette de progressivité "3" afin qu'elle soit positionnée comme illustré.
- Appliquer de l'huile moteur sur les disques garnis et les plateaux d'embrayage.

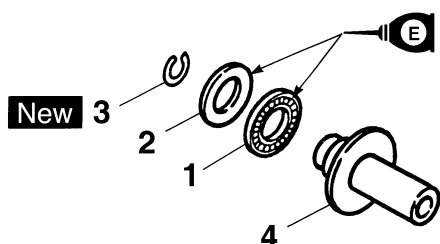


6. Monter:

- Roulement "1"
 - Rondelle "2"
 - Circlip "3" **New**
- Sur la tige de débrayage 1 "4".

N.B.

Appliquer de l'huile moteur sur le roulement et la rondelle.

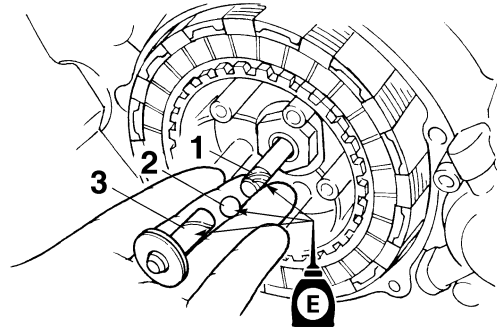


7. Monter:

- Tige de débrayage 2 "1"
- Bille "2"
- Tige de débrayage 1 "3"

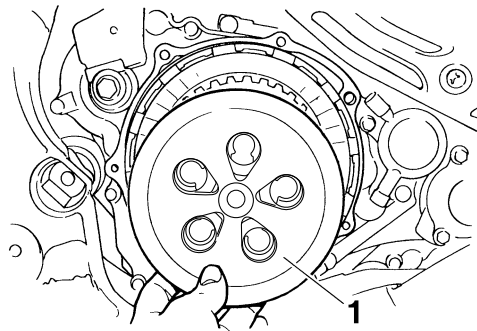
N.B.

Appliquer de l'huile moteur sur les tiges de débrayage 1 et 2 ainsi que sur la bille.



8. Monter:

- Plateau de pression "1"



9. Monter:

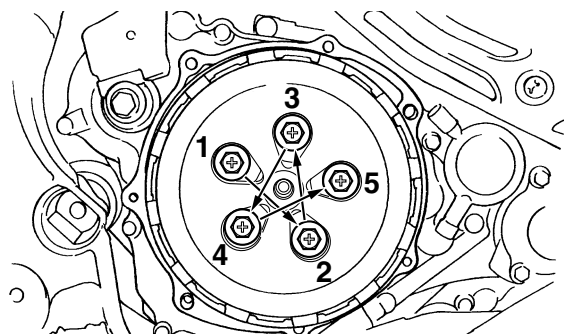
- Ressort d'appui du plateau de pression
- Vis du ressort d'appui du plateau de pression



Vis du ressort d'appui du plateau de pression
10 Nm (1.0 m·kgf, 7.2 ft·lbf)

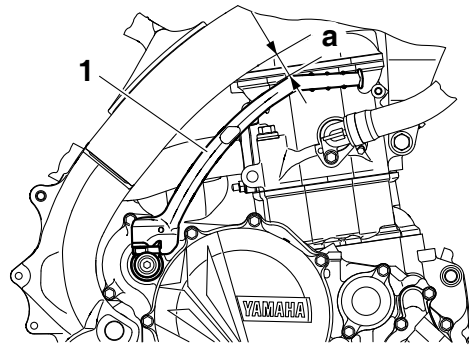
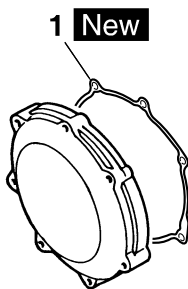
N.B.

Serrer les vis par étapes et en procédant en croix.



10. Monter:

- Joint "1" **New**



11. Monter:

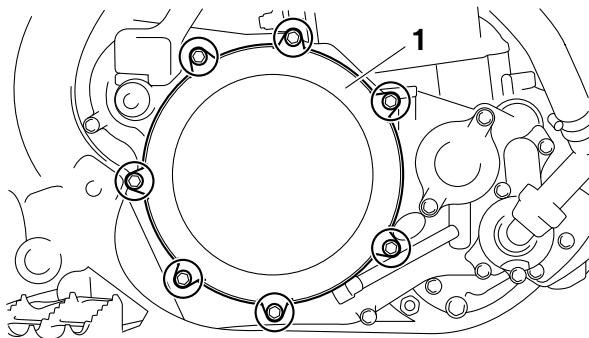
- Couvercle d'embrayage "1"
- Vis de couvercle d'embrayage



Vis de couvercle d'embrayage
10 Nm (1.0 m·kgf, 7.2 ft·lbf)

N.B. _____

Serrer les vis par étapes et en procédant en croix.



MONTAGE DE LA PÉDALE DE KICK

1. Monter :

- Pédale de kick "1"
- Rondelles
- Boulon (pédale de kick)



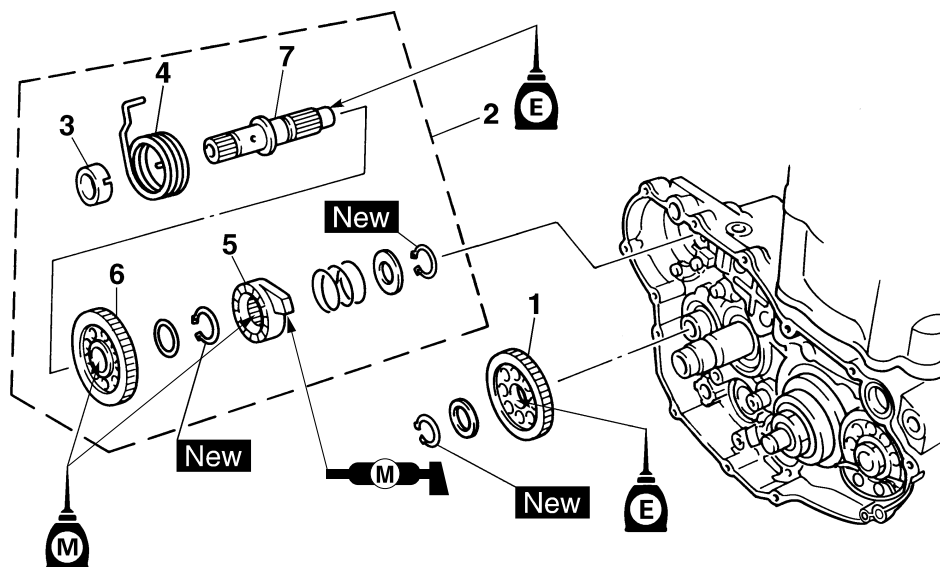
Boulon (pédale de kick)
33 Nm (3.3 m·kgf, 24 ft·lbf)

N.B. _____

A monter de sorte à avoir un jeu "a" de 5 mm (0.2 in) ou plus entre la pédale de kick et le cadre, et de manière à ce que la pédale de kick ne soit pas en contact avec le couvercle de carter de droite lorsqu'elle est tirée.

KICK

Dépose de l'arbre de kick



Ordre	Nom de la pièce	Qté	Remarques
	Pignon mené de transmission primaire		Voir "EMBRAYAGE" à la page 5-39.
1	Pignon fou de kick	1	
2	Arbre de kick complet	1	
3	Guide de ressort	1	
4	Ressort de torsion	1	
5	Roue à rochet	1	
6	Pignon de kick	1	
7	Arbre de kick	1	
			Suivre la procédure de dépose dans l'ordre inverse pour effectuer le montage.

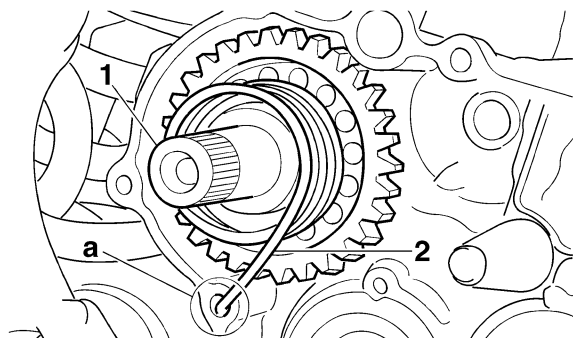
DÉPOSE DE L'ARBRE DE KICK ÉQUIPÉ

1. Déposer :

- Arbre de kick équipé "1"

N.B.

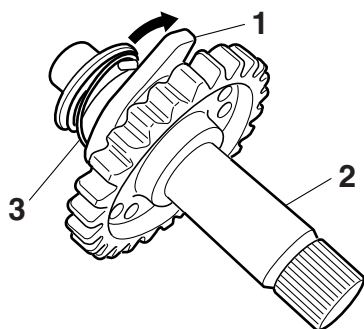
Décrocher le ressort de torsion "2" de l'orifice "a" du carter moteur.



CONTRÔLE DE L'ARBRE DE KICK ET DE LA ROUE À ROCHET

1. Contrôler:

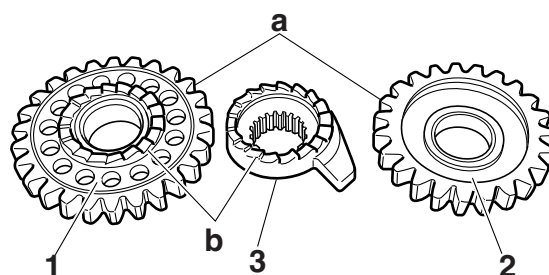
- Mouvement libre de la roue à rochet "1"
Mouvement irrégulier → Remplacer.
- Arbre de kick "2"
Usure/endommagement → Remplacer l'arbre de kick équipé.
- Ressort "3"
Cassé → Remplacer.



CONTRÔLE DU PIGNON DE KICK, DU PIGNON FOU DE KICK ET DE LA ROUE À ROCHET

1. Contrôler:

- Pignon de kick "1"
Usure/endommagement → Remplacer l'arbre de kick équipé.
- Pignon libre de kick "2"
- Roue à rochet "3"
- Dents de pignon "a"
- Dents du rochet "b"
Usure/endommagement → Remplacer.



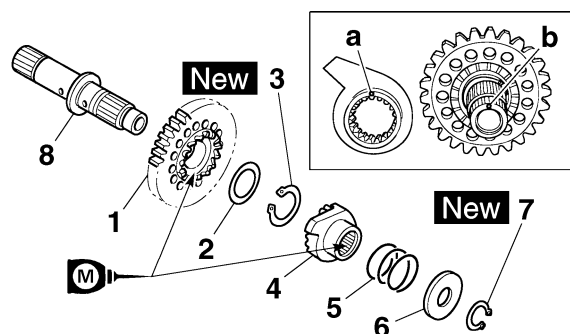
MONTAGE DE L'ARBRE DE KICK COMPLET

1. Monter :

- Pignon de kick "1"
- Rondelle "2"
- Circlip "3" **New**
- Roue à rochet "4"
- Ressort "5"
- Rondelle "6"
- Circlip "7" **New**
(sur l'arbre de kick "8")

N.B.

- Appliquer de l'huile au bisulfure de molybdène sur la circonférence interne du pignon de kick et de la roue à rochet.
- Aligner le repère poinçonné "a" de la roue à rochet et le repère poinçonné "b" de l'arbre de kick.

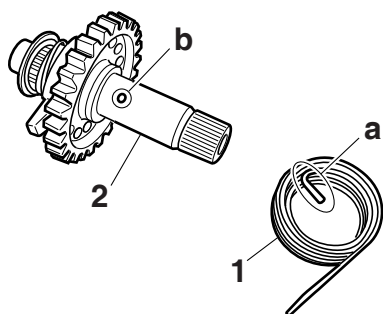


2. Monter :

- Ressort de torsion "1"
(sur l'arbre de kick "2")

N.B.

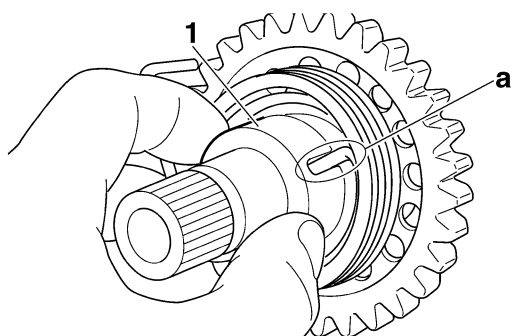
Veiller à ce que la butée "a" du ressort de torsion s'engage dans l'orifice "b" de l'arbre de kick.



3. Monter :
 • Guide de ressort "1"

N.B.

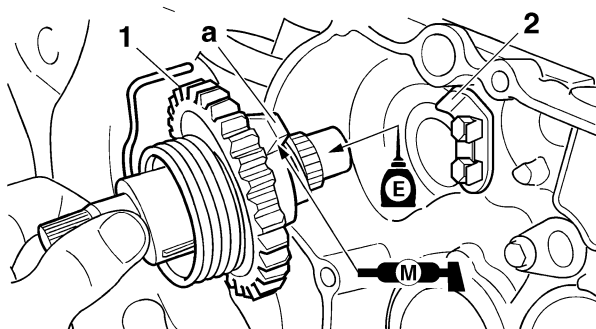
Faire glisser le guide de ressort dans l'arbre de kick en veillant à ce que la gorge "a" du guide de ressort s'engage sur la butée du ressort de torsion.



4. Monter :
 • Arbre de kick équipé "1"

N.B.

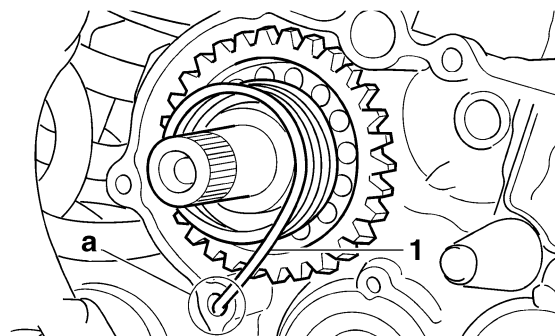
- Avant la pose, appliquer de la graisse au bisulfure de molybdène sur les surfaces de contact du guide de roue à rochet de l'arbre de kick "2" et de la butée d'arbre de kick "a".
- Appliquer de l'huile moteur sur l'arbre de kick.
- Faire glisser l'arbre de kick équipé dans le carter moteur et vérifier que la butée d'arbre de kick "a" s'insère dans le guide de roue à rochet de l'arbre de kick.



5. Monter :
 • Ressort de torsion "1"

N.B.

Faire tourner le ressort de torsion dans le sens des aiguilles d'une montre et l'accrocher dans l'orifice correspondant "a" du carter moteur.

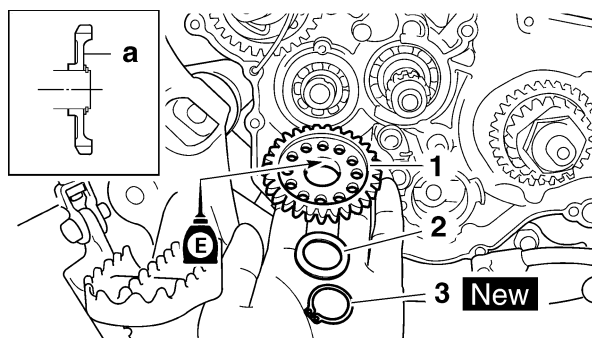


MONTAGE DU PIGNON FOU DE KICK

1. Monter :
 • Pignon libre de kick "1"
 • Rondelle "2"
 • Circlip "3" **New**

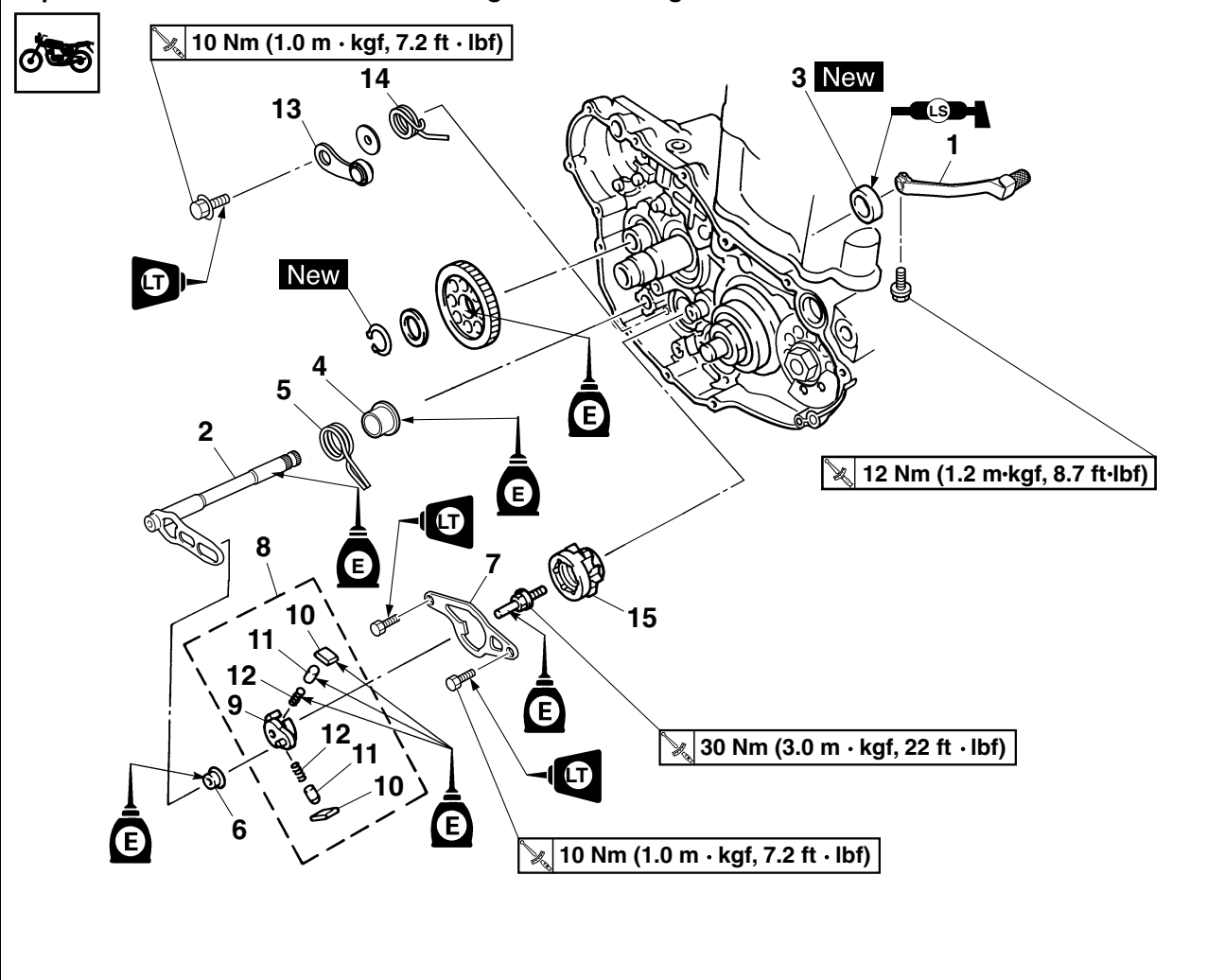
N.B.

- Appliquer de l'huile moteur sur la circonférence intérieure du pignon fou de kick.
- Monter le pignon libre de kick en orientant son côté chanfreiné "a" vers vous.



ARBRE DE SÉLECTEUR

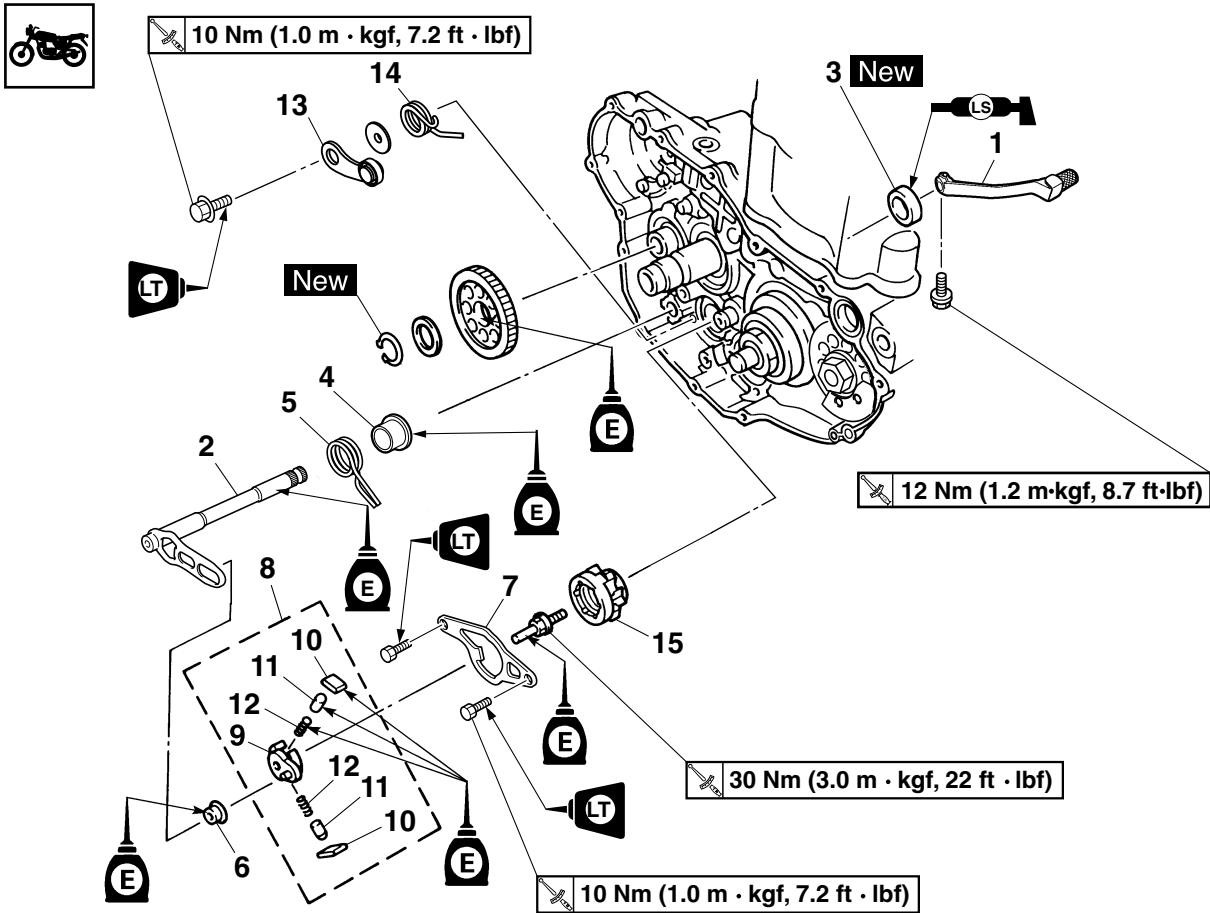
Dépose de l'arbre de sélecteur et du doigt de verrouillage



Ordre	Nom de la pièce	Qté	Remarques
	Pignon mené de transmission primaire		Voir "EMBRAYAGE" à la page 5-39.
1	Sélecteur	1	
2	Axe de sélecteur	1	
3	Bagues d'étanchéité	1	
4	Entretoises épaulées	1	
5	Ressort de rappel d'arbre de sélecteur	1	
6	Rouleau	1	
7	Guide de sélecteur	1	
8	Levier de sélecteur complet	1	
9	Levier de vitesses	1	
10	Cliquet	2	
11	Goupille de cliquet	2	
12	Ressort	2	
13	Doigt de verrouillage	1	

ARBRE DE SÉLECTEUR

Dépose de l'arbre de sélecteur et du doigt de verrouillage



Ordre	Nom de la pièce	Qté	Remarques
14	Ressort de doigt de verrouillage	1	
15	Segment	1	
			Suivre la procédure de dépose dans l'ordre inverse pour effectuer le montage.

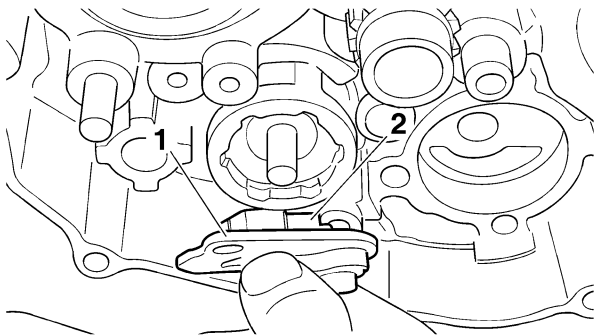
ARBRE DE SÉLECTEUR

DÉPOSE DU GUIDE DE SÉLECTEUR ET DU LEVIER DE SÉLECTEUR COMPLET

- Déposer :
 - Boulon (guide de sélecteur)
 - Guide de sélection "1"
 - Levier de sélecteur complet "2"

N.B.

Bien veiller à ce que le levier de sélecteur complet soit déposé en même temps que le guide de sélecteur.



DÉPOSE DU SEGMENT

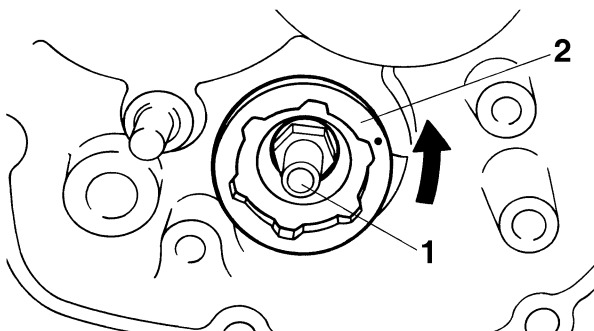
- Déposer :
 - Boulon (segment) "1"
 - Segment "2"

N.B.

Tourner le segment dans le sens inverse des aiguilles d'une montre jusqu'à la butée et desserrer le boulon.

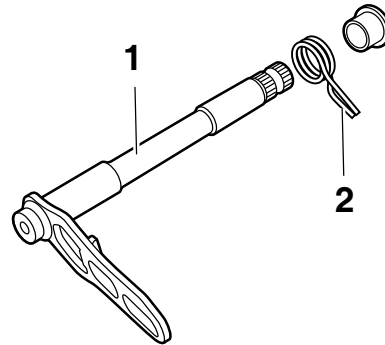
ATTENTION

Si le segment reçoit un impact, le doigt de verrouillage risque d'être endommagé. Veiller à ne pas le heurter lors de la dépose du boulon.



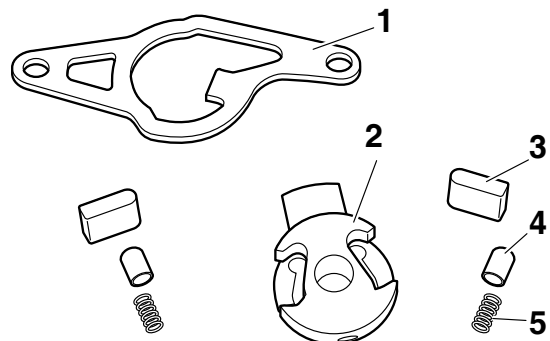
CONTRÔLE DE L'ARBRE DE SÉLECTEUR

- Contrôler:
 - Axe de sélecteur "1"
Déformations/endommagement/usure → Remplacer.
 - Ressort de rappel d'arbre de sélecteur "2"
Endommagement/usure → Remplacer.



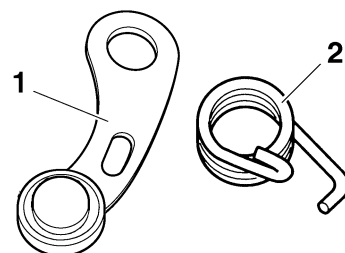
CONTRÔLE DU GUIDE DE SÉLECTEUR ET DU LEVIER DE SÉLECTEUR COMPLET

- Contrôler:
 - Guide de sélection "1"
 - Levier de sélecteur "2"
 - Cliquet "3"
 - Goupille de cliquet "4"
 - Ressort "5"
Usure/endommagement → Remplacer.



CONTRÔLE DU DOIGT DE VERROUILLAGE

- Contrôler:
 - Doigt de verrouillage "1"
Usure/endommagement → Remplacer.
 - Ressort de torsion "2"
Cassé → Remplacer.



ARBRE DE SÉLECTEUR

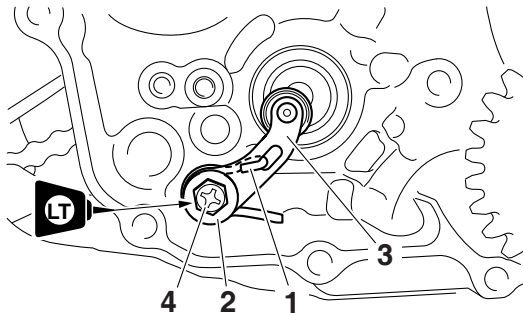
MONTAGE DU DOIGT DE VERROUILLAGE

1. Monter :

- Ressort de torsion "1"
- Entretoise épaulée "2"
- Doigt de verrouillage "3"
- Boulon (levier de butée) "4"



Boulon (doigt de verrouillage)
10 Nm (1.0 m·kgf, 7.2 ft·lbf)
LOCTITE®



MONTAGE DU SEGMENT

1. Monter :

- Segment "1"
- Boulon de segment



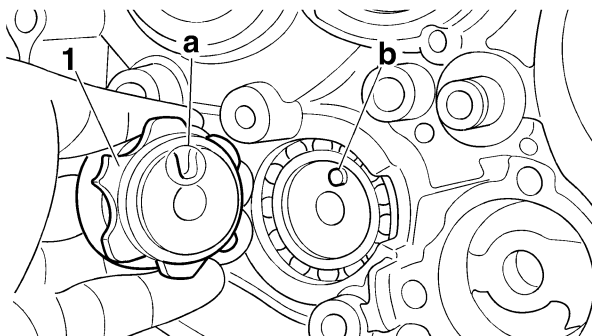
Boulon de segment
30 Nm (3.0 m·kgf, 22 ft·lbf)

N.B. _____

- Aligner l'encoche "a" du segment avec la goupille "b" du tambour.
- Monter le segment avec le doigt de verrouillage enfoncé.

ATTENTION

Si le segment reçoit un impact, le doigt de verrouillage risque d'être endommagé. Veiller à ne pas le heurter lors du serrage du boulon.



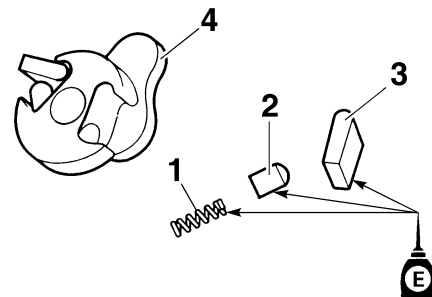
MONTAGE DU GUIDE DE SÉLECTEUR ET DU LEVIER DE SÉLECTEUR COMPLET

1. Monter :

- Ressort "1"
 - Goupille de cliquet "2"
 - Cliquet "3"
- (sur le levier de sélecteur "4")

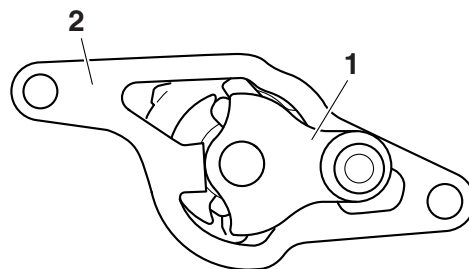
N.B. _____

Appliquer de l'huile moteur sur le ressort, la goupille de cliquet et le cliquet.



2. Monter :

- Levier de sélecteur complet "1"
- (sur le guide de sélecteur "2")

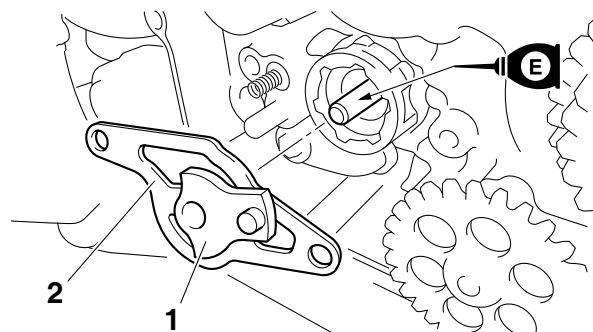


3. Monter :

- Levier de sélecteur complet "1"
- Guide de sélection "2"

N.B. _____

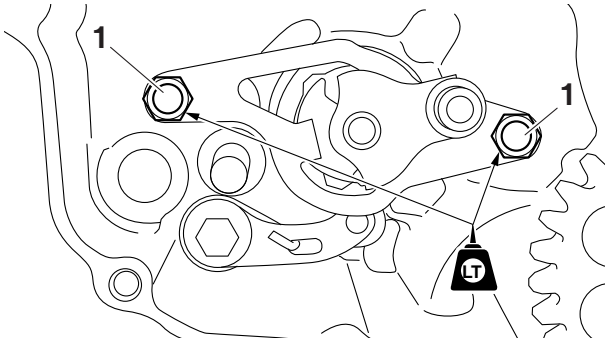
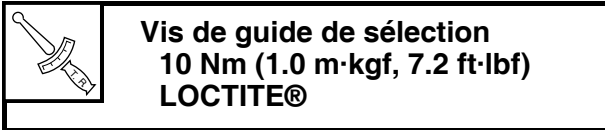
- Le levier de sélecteur se monte en même temps que le guide de sélecteur.
- Appliquer de l'huile moteur sur l'arbre du boulon de segment.



ARBRE DE SÉLECTEUR

4. Serrer:

- Boulon de guide de sélection "1"



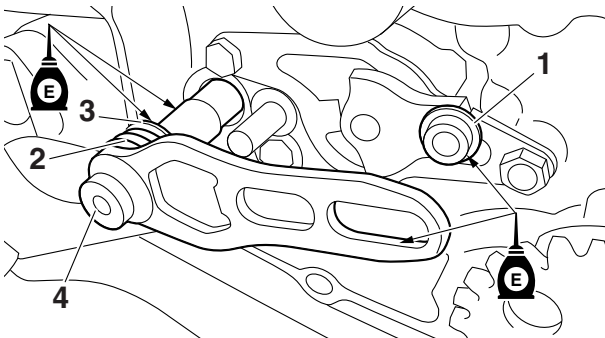
REPOSE DE L'ARBRE DE SÉLECTEUR

1. Monter:

- Rouleau "1"
- Ressort de rappel d'arbre de sélecteur "2" (sur l'arbre de sélecteur)
- Entretoise épaulée "3" (sur l'arbre de sélecteur)
- Arbre de sélecteur "4"

N.B.

Appliquer de l'huile moteur sur le rouleau, l'entretoise épaulée et l'arbre de sélecteur.



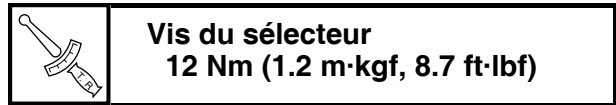
2. Monter:

- Joint d'huile **New**

MONTAGE DU SÉLECTEUR

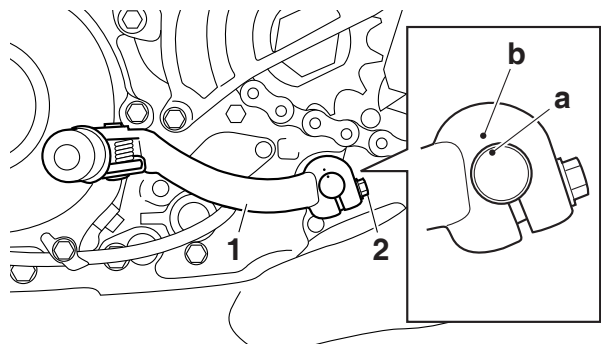
1. Monter:

- Sélecteur "1"
- Vis du sélecteur "2"



N.B.

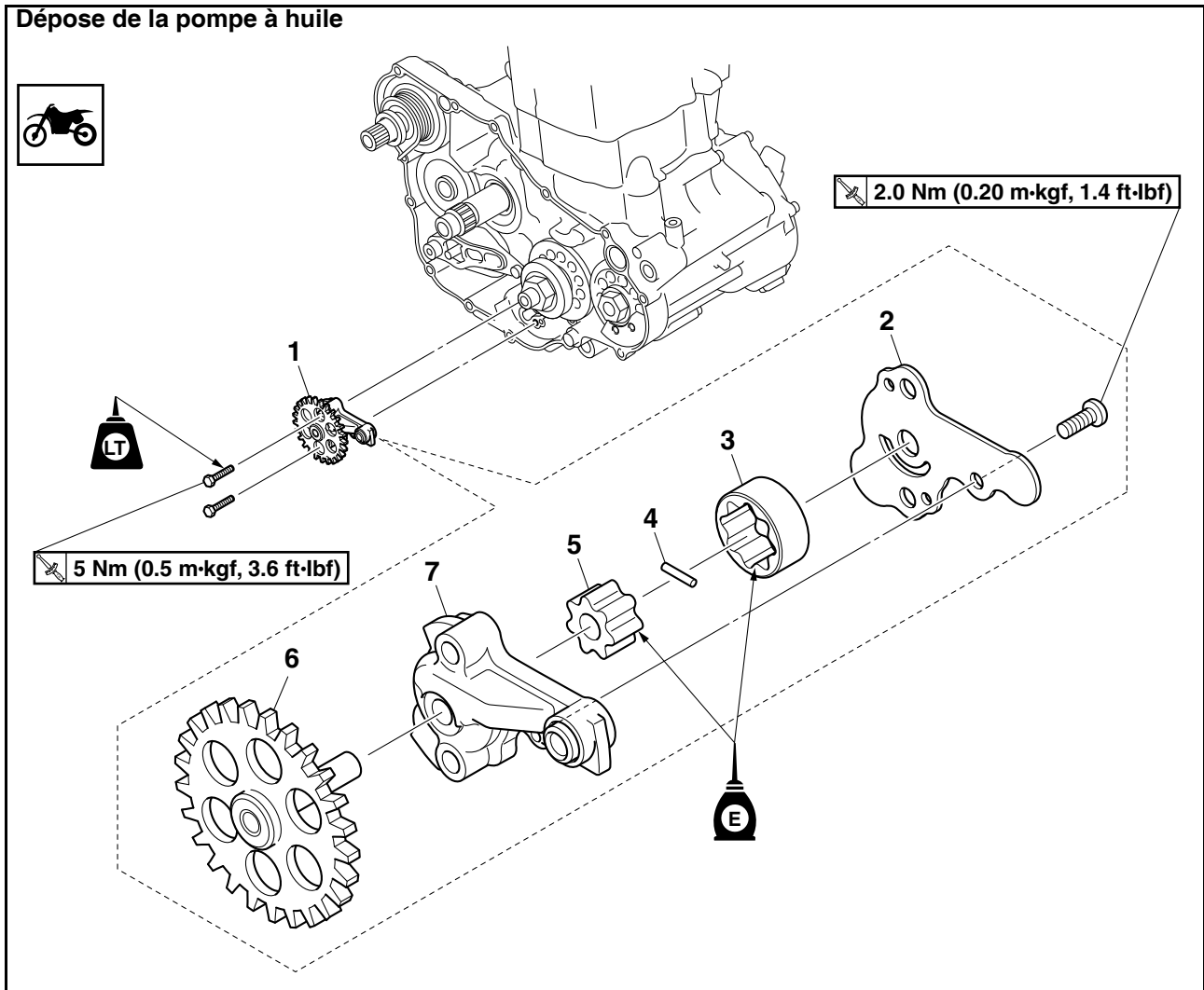
Aligner le repère poinçonné "a" de l'arbre de sélecteur et le repère poinçonné "b" du sélecteur.



POMPE À HUILE ET PIGNON DE BALANCIER

POMPE À HUILE ET PIGNON DE BALANCIER

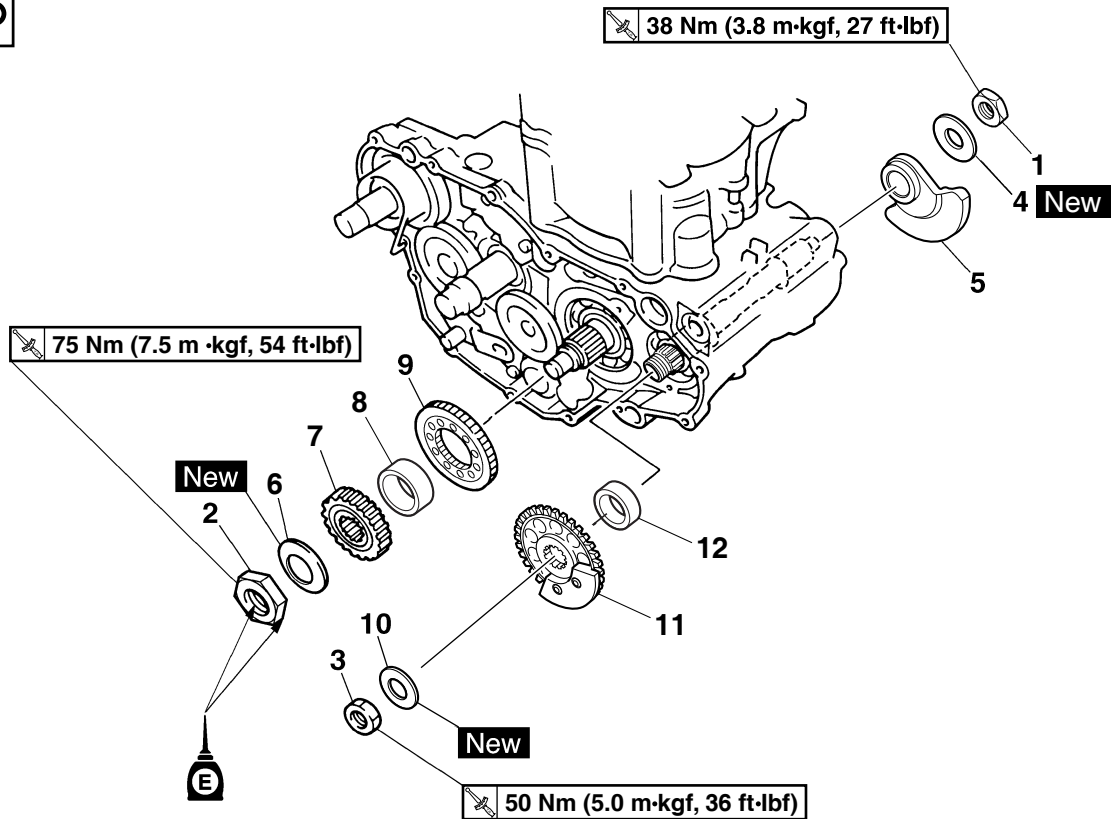
Dépose de la pompe à huile



Ordre	Nom de la pièce	Qté	Remarques
	Pignon mené de transmission primaire		Voir "EMBRAYAGE" à la page 5-39.
	Couvercle de carter droit		Voir "EMBRAYAGE" à la page 5-39.
1	Pompe à huile complète	1	
2	Couvercle de pompe à huile	1	
3	Rotor externe	1	
4	Goujon	1	
5	Rotor interne	1	
6	Arbre d'entraînement de pompe à huile	1	
7	Boîtier du rotor	1	
			Suivre la procédure de dépose dans l'ordre inverse pour effectuer le montage.

POMPE À HUILE ET PIGNON DE BALANCIER

Dépose du balancier



Ordre	Nom de la pièce	Qté	Remarques
	Pignon mené de transmission primaire		Voir "EMBAYAGE" à la page 5-39.
	Couvercle de carter droit		Voir "EMBAYAGE" à la page 5-39.
	Stator		Voir "DIAGNOSTIC DE PANNES" à la page 5-62.
1	Écrou (balancier)	1	
2	Écrou (pignon menant de transmission primaire)	1	
3	Écrou (pignon mené de l'arbre de balancier)	1	
4	Rondelle conique	1	
5	Balancier	1	
6	Rondelle conique	1	
7	Pignon menant de transmission primaire	1	
8	Entretoise épaulée	1	
9	Pignon menant de l'arbre de balancier	1	
10	Rondelle conique	1	
11	Pignon de contreponds d'arbre d'équilibrage de vilebrequin	1	
12	Entretoise épaulée	1	
			Suivre la procédure de dépose dans l'ordre inverse pour effectuer le montage.

POMPE À HUILE ET PIGNON DE BALANCIER

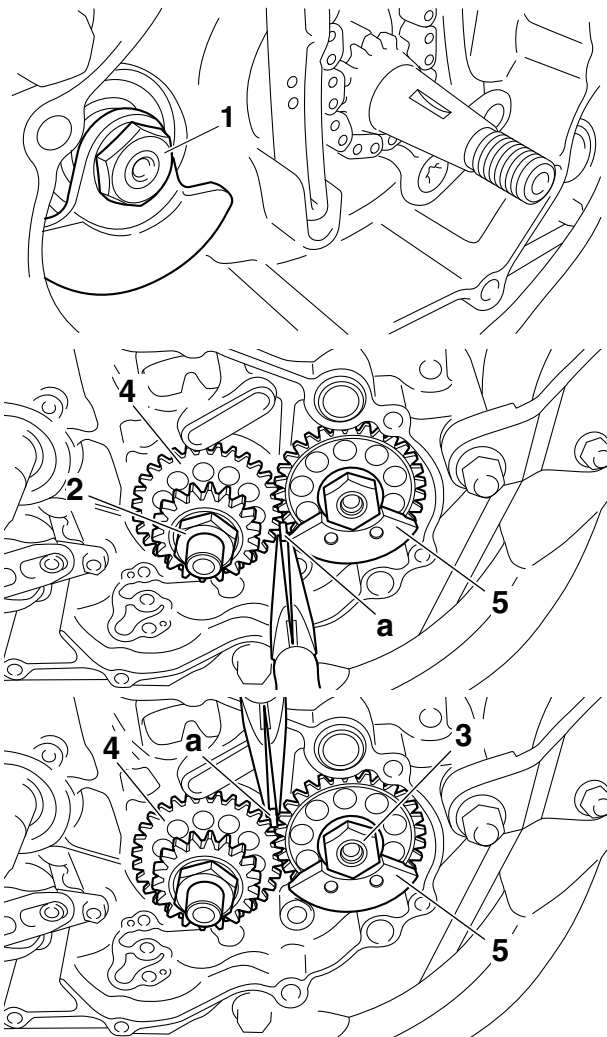
DÉPOSE DU BALANCIER

1. Desserrer:

- Écrou de balancier "1"
- Écrou de pignon menant de transmission primaire "2"
- Écrou de pignon de contrepois d'arbre d'équilibrage de vilebrequin "3"

N.B.

Placer une plaque d'aluminium "a" entre les dents du pignon menant d'arbre d'équilibrage de vilebrequin "4" et du pignon de contrepois d'arbre d'équilibrage de vilebrequin "5".

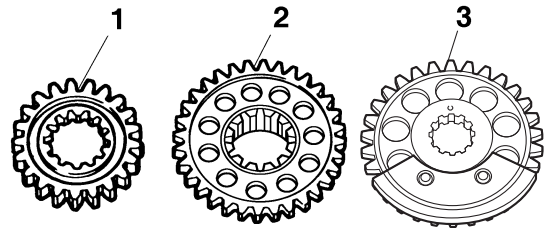


CONTRÔLE DU PIGNON MENANT DE TRANSMISSION PRIMAIRE, DU PIGNON MENANT DE L'ARBRE DE BALANCIER ET DU PIGNON DE CONTREPOIS D'ARBRE D'ÉQUILIBRAGE DE VILEBREQUIN

1. Contrôler:

- Pignon menant de transmission primaire "1"
- Pignon menant de l'arbre de balancier "2"
- Pignon de contrepois d'arbre d'équilibrage de vilebrequin "3"

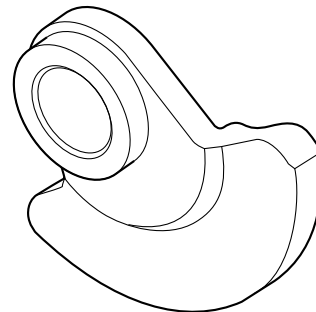
Usure/endommagement → Remplacer.



CONTRÔLE DU BALANCIER

1. Contrôler:

- Balancier
- Craquelures/endommagement → Remplacer.



CONTRÔLE DE LA POMPE À HUILE


1. Contrôler:

- Pignon menant de pompe à huile
 - Pignon mené de pompe à huile
 - Corps de la pompe à huile
 - Couvercle du corps de la pompe à huile
- Fissures/endommagement/usure → Remplacer les pièces défectueuses.

POMPE À HUILE ET PIGNON DE BALANCIER

2. Mesurer:

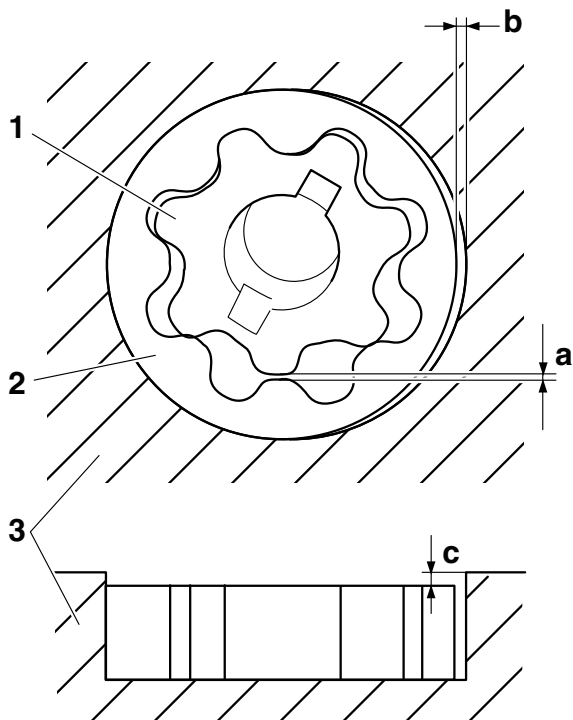
- Jeu entre le rotor interne et le rotor externe "a"
 - Jeu entre le rotor externe et le corps de la pompe à huile "b"
 - Jeu entre le corps de la pompe à huile et les rotors interne et externe "c"
- Hors spécifications → Remplacer la pompe à huile.



Jeu entre rotor intérieur et rotor extérieur
Inférieur à
0.150 mm (0.0059 in)

Jeu entre rotor extérieur et corps de la pompe à huile
0.13–0.18 mm (0.0051–0.0071 in)

Jeu entre corps de pompe et rotor extérieur et rotor intérieur
0.06–0.11 mm (0.0024–0.0043 in)



1. Rotor interne
2. Rotor externe
3. Corps de la pompe à huile

3. Contrôler:

- Fonctionnement de la pompe à huile
 Mouvement rugueux → Répéter les étapes (1) et (2) ou remplacer les pièces défectueuses.

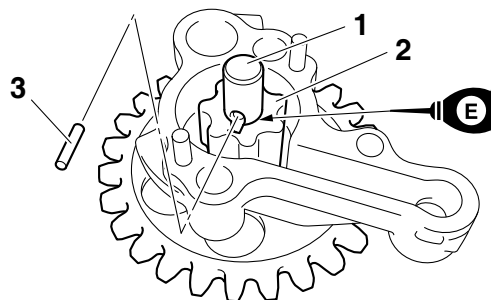
MONTAGE DE LA POMPE À HUILE

1. Monter :

- Arbre d'entraînement de pompe à huile "1"
- Rotor interne "2"
- Goujon "3"

N.B.

- Appliquer de l'huile moteur sur l'arbre d'entraînement de la pompe à huile et le rotor interne.
- Insérer le goujon dans la gorge du rotor interne.

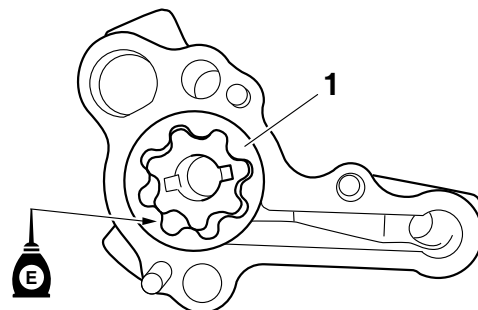


2. Monter :

- Rotor externe "1"

N.B.

Appliquer de l'huile moteur sur le rotor externe.

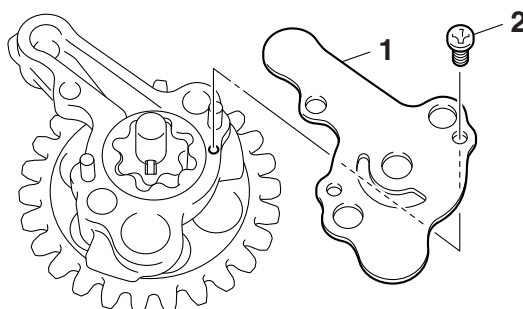


3. Monter :

- Couvercle de pompe à huile "1"
- Vis de couvercle de pompe à huile "2"



Vis de couvercle de pompe à huile
2.0 Nm (0.20 m·kgf, 1.4 ft·lbf)



POMPE À HUILE ET PIGNON DE BALANCIER

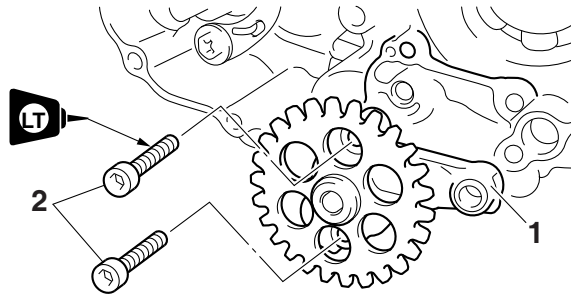
MONTAGE DE LA POMPE À HUILE ET DU PIGNON DE BALANCIER

1. Monter:

- Pompe à huile équipée "1"
- Boulon de pompe à huile équipée "2"



Boulon de pompe à huile équipée
5 Nm (0.5 m·kgf, 3.6 ft·lbf)
LOCTITE®



ATTENTION

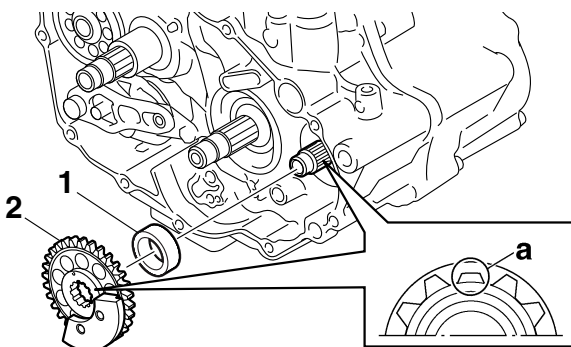
Après avoir serré les boulons, s'assurer que la pompe à huile tourne sans problème.

2. Monter:

- Entretoise épaulée "1"
- Pignon de contrepois d'arbre d'équilibrage de vilebrequin "2"

N.B.

Monter le pignon de contrepois d'arbre d'équilibrage de vilebrequin et l'arbre d'équilibrage de vilebrequin en alignant leurs cannelures inférieures "a".

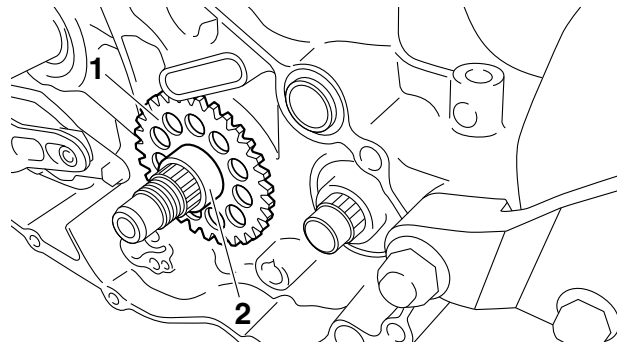
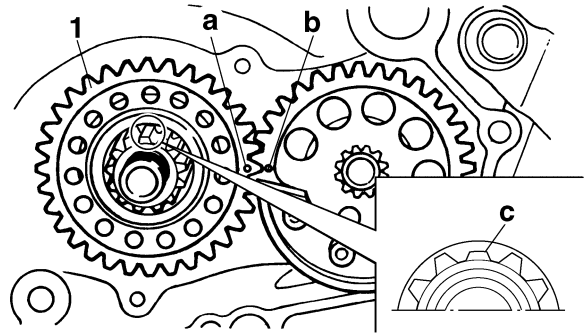


3. Monter:

- Pignon menant du balancier "1"
- Entretoise épaulée "2"

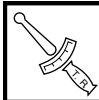
N.B.

- Aligner le repère poinçonné "a" du pignon menant du balancier et le repère poinçonné "b" du pignon de contrepois d'arbre d'équilibrage de vilebrequin.
- Monter le pignon de contrepois du balancier et le vilebrequin en alignant leurs cannelures inférieures "c".



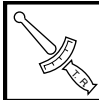
4. Monter:

- Rondelle conique "1" **New**
- Écrou de pignon de contrepois d'arbre d'équilibrage de vilebrequin "2"



Écrou de pignon de contrepois
d'arbre d'équilibrage de vilebrequin
50 Nm (5.0 m·kgf, 36 ft·lbf)

- Pignon menant de transmission primaire "3"
- Rondelle conique "4" **New**
- Écrou de pignon menant de transmission primaire "5"



Écrou de pignon menant de transmission
primaire
75 Nm (7.5 m·kgf, 54 ft·lbf)

- Balancier "6"
- Rondelle conique "7" **New**
- Écrou de balancier "8"

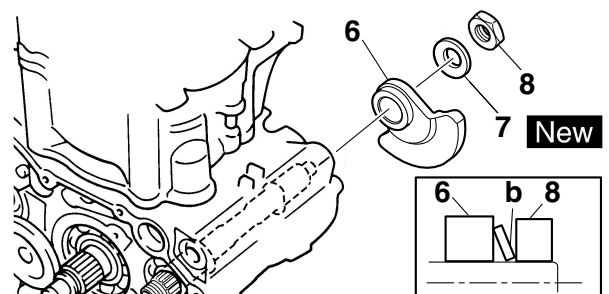
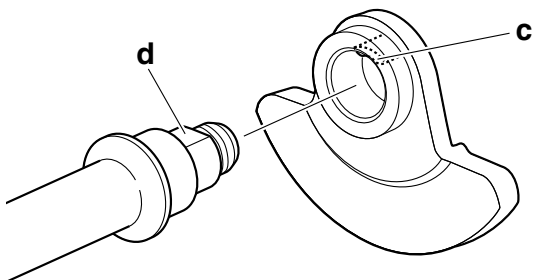
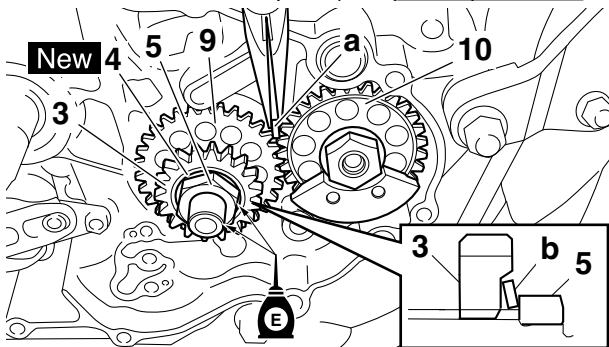
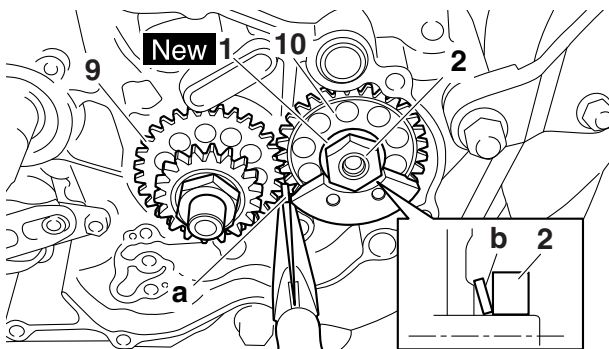


Écrou de balancier
38 Nm (3.8 m·kgf, 27 ft·lbf)

POMPE À HUILE ET PIGNON DE BALANCIER

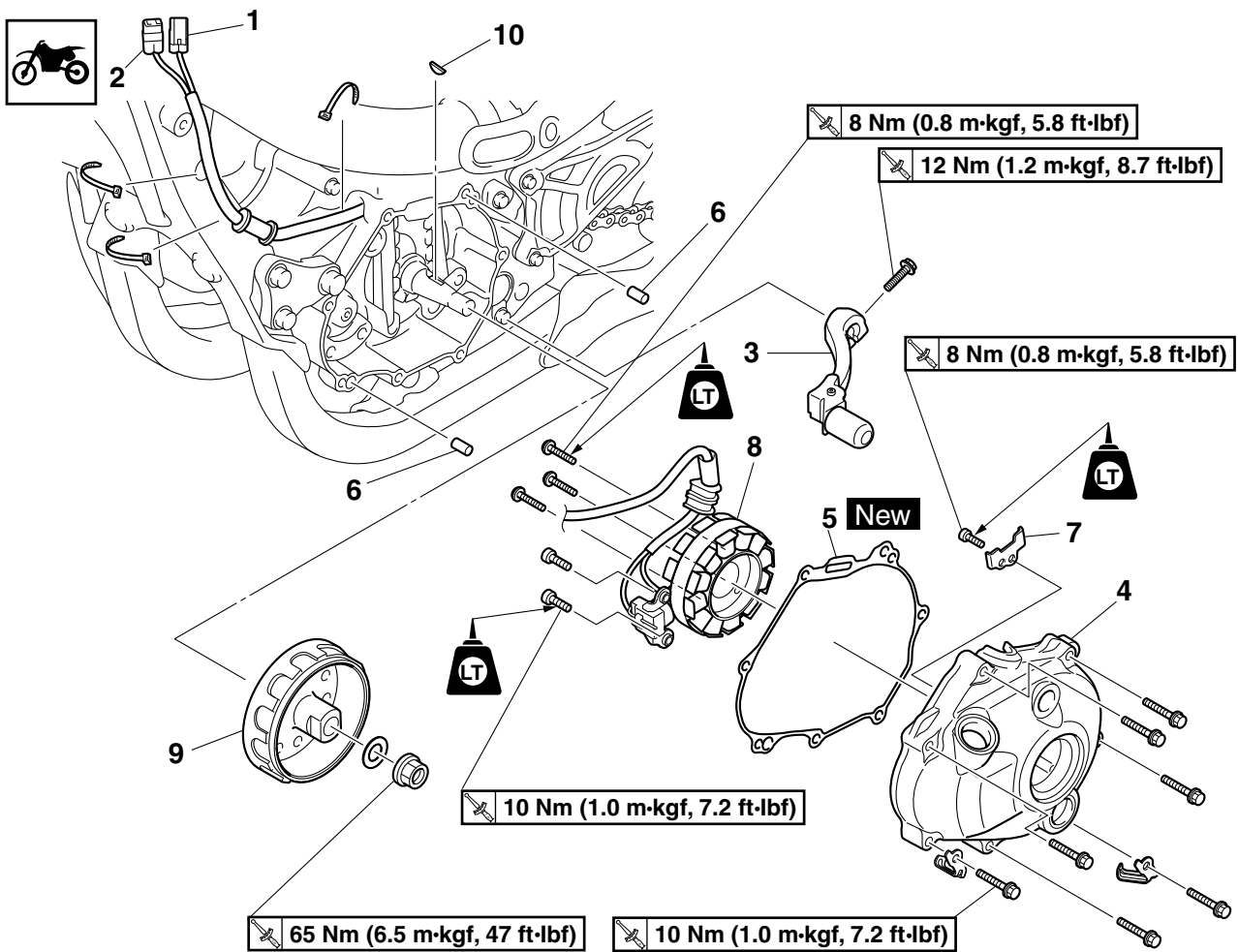
N.B.

- Appliquer de l'huile moteur sur la surface de contact et la partie filetée de l'écrou de pignon menant de transmission primaire.
- Placer une plaque d'aluminium "a" entre les dents du pignon menant d'arbre d'équilibrage de vilebrequin "9" et du pignon de contrepoids d'arbre d'équilibrage de vilebrequin "10".
- Monter la rondelle conique en orientant sa surface convexe "b" vers l'extérieur.
- Alignez la partie plate "c" du balancier avec la partie plate "d".



DIAGNOSTIC DE PANNES

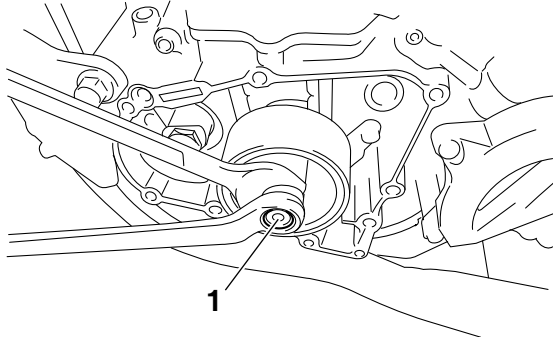
Dépose de l'alternateur



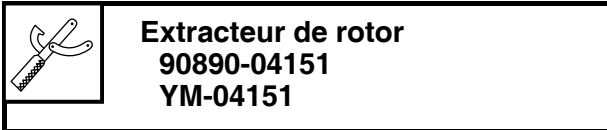
Ordre	Nom de la pièce	Qté	Remarques
	Huile moteur		Vidanger. Voir "CHANGEMENT DE L'HUILE MO- TEUR" à la page 3-19.
	Siège		Voir "CHÂSSIS GÉNÉRAL" à la page 4-1.
	Prise d'air (gauche)		Voir "CHÂSSIS GÉNÉRAL" à la page 4-1.
1	Coupleur d'alternateur		Déconnecter.
2	Coupleur de capteur de position de vilebrequin	1	Déconnecter.
3	Sélecteur	1	
4	Couvercle de carter gauche	1	
5	Joints	1	
6	Goujon	2	
7	Support	1	
8	Stator équipé	1	
9	Rotor	1	
10	Clavette demi-lune	1	
			Suivre la procédure de dépose dans l'ordre inverse pour effectuer le montage.

DÉPOSE DE L'ALTERNATEUR

- Déposer :
 - Ecrou (rotor) "1"
 - Rondelles

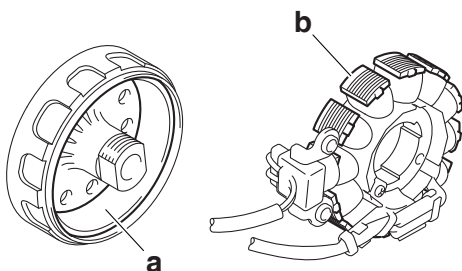


- Déposer :
 - Rotor "1"
 Utiliser l'extracteur de rotor "2" pour déposer le rotor.
 - Clavette demi-lune



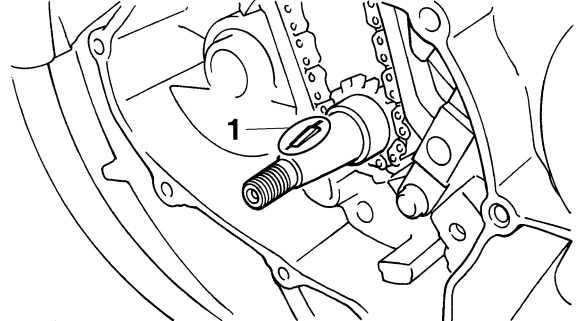
CONTRÔLE DE L'ALTERNATEUR

- Contrôler:
 - Surface intérieure du rotor "a"
 - Surface extérieure du stator "b"
 Endommagement → Contrôler le faux-rond et le roulement de vilebrequin.



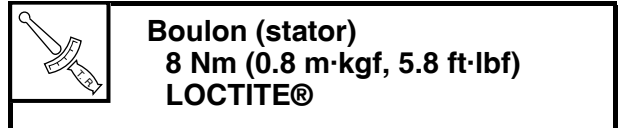
CONTRÔLE DE LA CLAVETTE DEMI-LUNE

- Contrôler:
 - Clavette demi-lune "1"
 Endommagement → Remplacer.

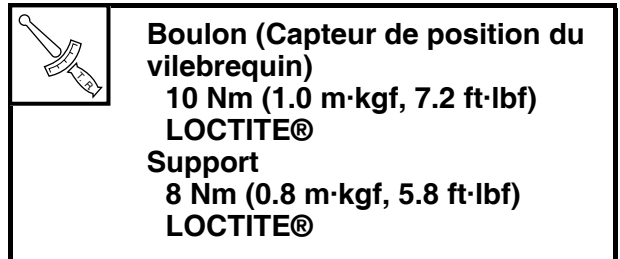


REPOSE DE L'ALTERNATEUR

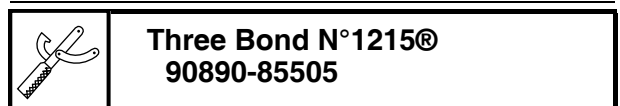
- Monter :
 - Stator "1"
 - Boulon (stator) "2"

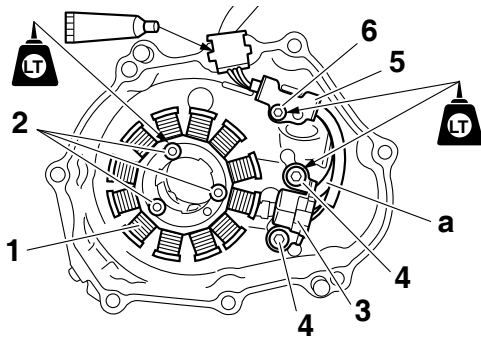


- Capteur de position du vilebrequin "3"
- Boulon (Capteur de position du vilebrequin) "4"
- Support "5"
- Boulon (support) "6"



- N.B.**
- Appliquer le produit d'étanchéité sur l'oeillet caoutchouc du fil de l'alternateur.
 - Serrer les vis de stator à l'aide de la mèche T25.
 - Amener le fil de l'alternateur "a" à travers le cache latéral du carter moteur.



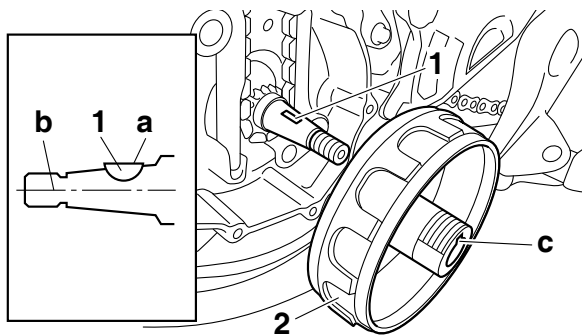


2. Monter :

- Clavette demi-lune "1"
- Rotor "2"


N.B.

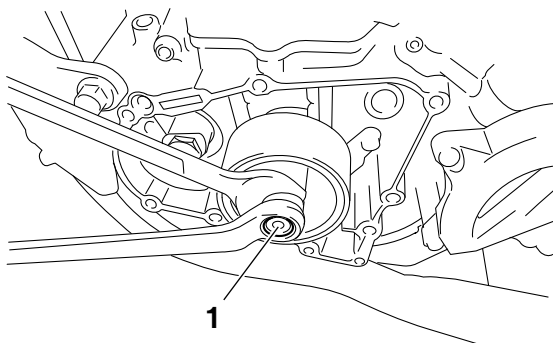
- Dégraisser les surfaces de contact des parties coniques du vilebrequin et du rotor.
- En montant la clavette demi-lune, veiller à ce que sa surface plane "a" soit parallèle à la ligne de centrage du vilebrequin "b".
- En montant le rotor, aligner la rainure "c" du rotor avec la clavette demi-lune.



3. Monter :


- Rondelles
- Ecrou (rotor) "1"

	Ecrou (rotor) 65 Nm (6.5 m-kgf, 47 ft-lbf)
---	--



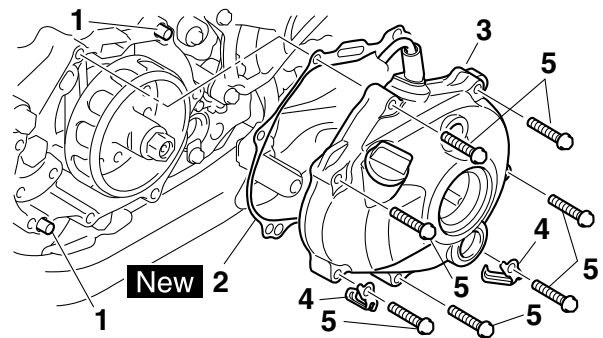
4. Monter :

- Goujon "1"
- Joint (couverture de carter gauche) "2" **New**
- Couvercle de carter gauche "3"
- Support du fil "4"
- Boulon (couverture de carter gauche) "5"

	Boulon (couverture de carter gauche) 10 Nm (1.0 m-kgf, 7.2 ft-lbf)
---	--

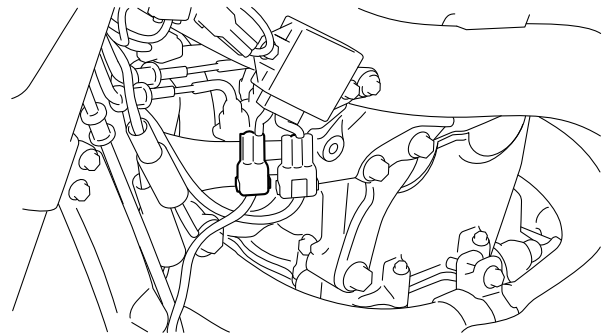
N.B.

Serrer les vis par étapes et en procédant en croix.



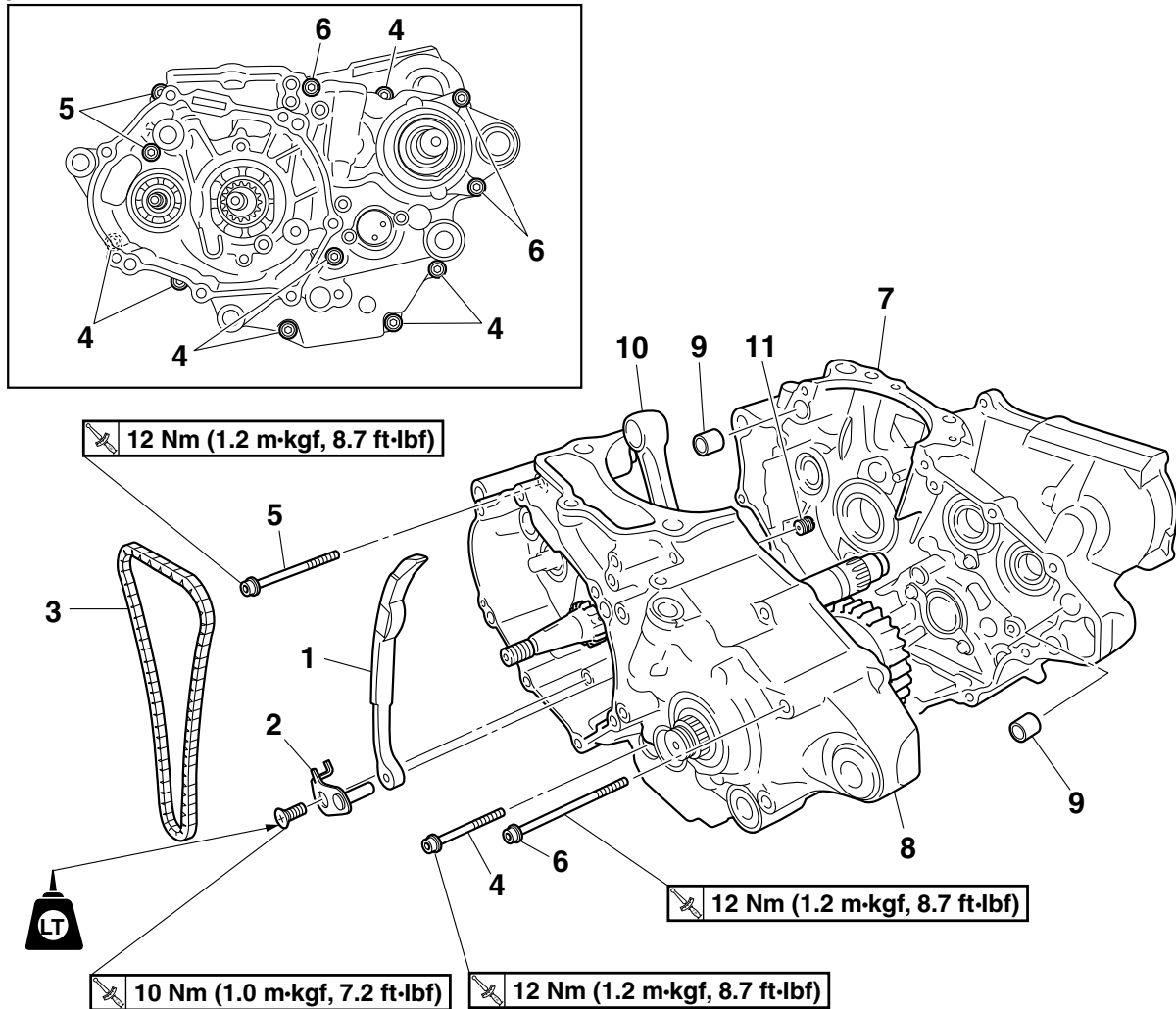
5. Connecter:

- Fil de l'alternateur
Voir "DIAGRAMME D'ACHEMINEMENT DES CABLES" à la page 2-35.



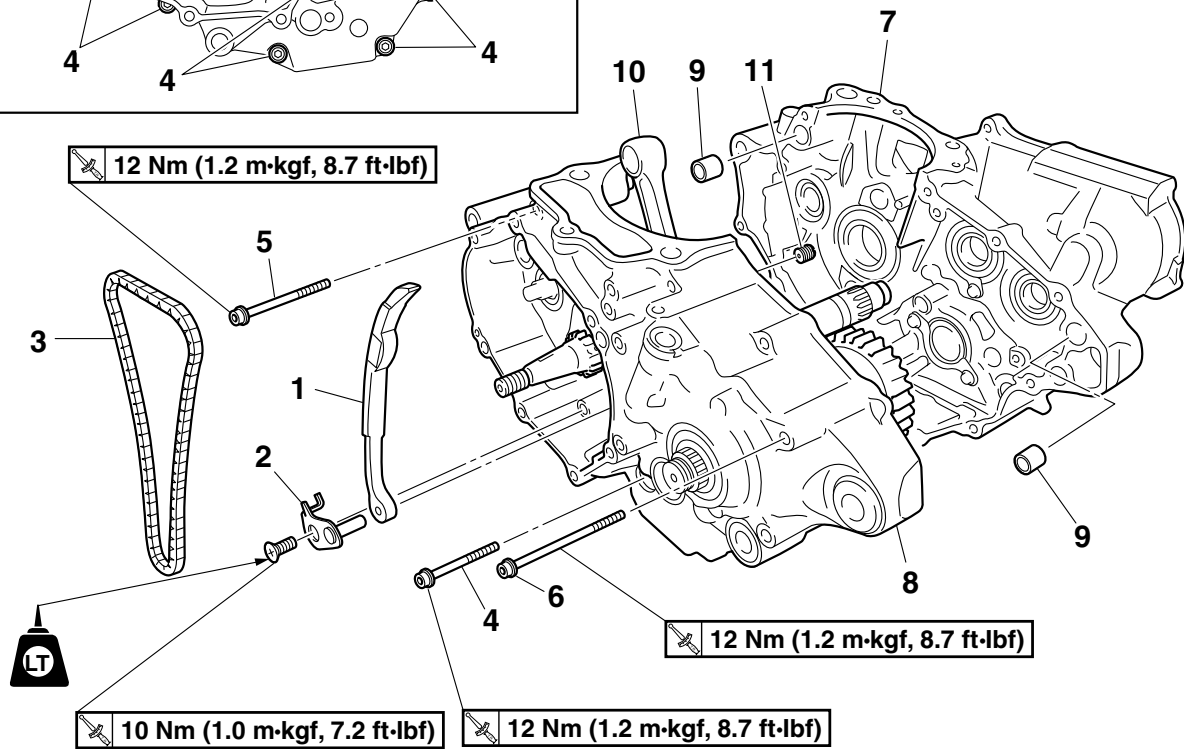
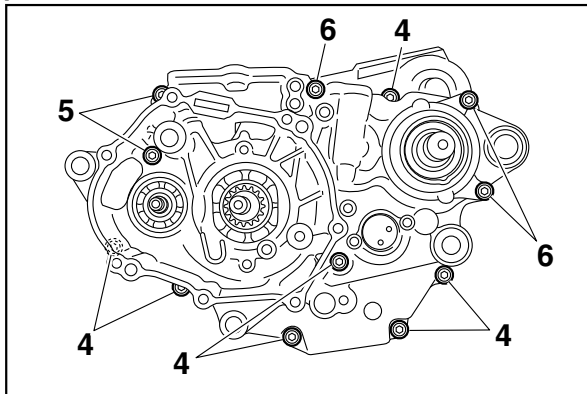
CARTER

Séparation du carter moteur



Ordre	Nom de la pièce	Qté	Remarques
	Moteur		Voir "DEPOSE DU MOTEUR" à la page 5-1.
	Piston		Voir "CYLINDRE ET PISTON" à la page 5-33.
	Balancier		Voir "POMPE A HUILE ET PIGNON DE BALANCIER" à la page 5-56.
	Arbre de kick complet		Voir "KICK" à la page 5-48.
	Segment		Voir "ARBRE DE SÉLECTEUR" à la page 5-51.
	Stator		Voir "DIAGNOSTIC DE PANNES" à la page 5-62.
1	Patin de chaîne de distribution (côté supérieur)	1	
2	Plaque de butée de patin de chaîne de distribution	1	
3	Chaîne de distribution	1	
4	Boulon [L = 45 mm (1.77 in)]	7	
5	Boulon [L = 60 mm (2.36 in)]	2	
6	Boulon [L = 75 mm (2.95 in)]	3	
7	Carter moteur droit	1	
8	Carter moteur gauche	1	

Séparation du carter moteur



Ordre	Nom de la pièce	Qté	Remarques
9	Goujon	2	
10	Vilebrequin	1	
11	Gicleur du passage d'huile	1	
			Suivre la procédure de dépose dans l'ordre inverse pour effectuer le montage.

Dépose du roulement et de la bague d'étanchéité

10 Nm (1.0 m·kgf, 7.2 ft·lbf)

22 Nm (2.2 m·kgf, 16 ft·lbf)

10 Nm (1.0 m·kgf, 7.2 ft·lbf)

Ordre	Nom de la pièce	Qté	Remarques
	Boîte de vitesses		Voir "BOITE DE VITESSES" à la page 5-73.
	Tambour et fourchette de sélection		Voir "BOITE DE VITESSES" à la page 5-73.
1	Circlip	2	
2	Bagues d'étanchéité	3	
3	Roulement	11	
			Suivre la procédure de dépose dans l'ordre inverse pour effectuer le montage.

2. Contrôler:

- Carter
Craquelures/endommagement → Remplacer.
- Passages d'alimentation d'huile
Obstruction → Nettoyer à l'air comprimé.

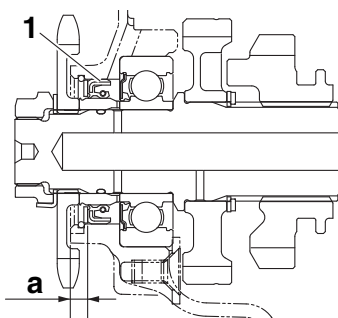
INSTALLATION DU JOINT D'HUILE

1. Monter :

- Bague d'étanchéité "1" **New**
(sur le carter gauche)



Profondeur d'installation "a"
4.5–5.0 mm (0.18–0.20 in)



MONTAGE DU CARTER MOTEUR

1. Monter:

- Vis de la retenue de roulement



Vis de la retenue de roulement
10 Nm (1.0 m·kgf, 7.2 ft·lbf)
LOCTITE®

Vis de la retenue de roulement
(Vilebrequin)
22 Nm (2.2 m·kgf, 16 ft·lbf)
LOCTITE®

N.B.

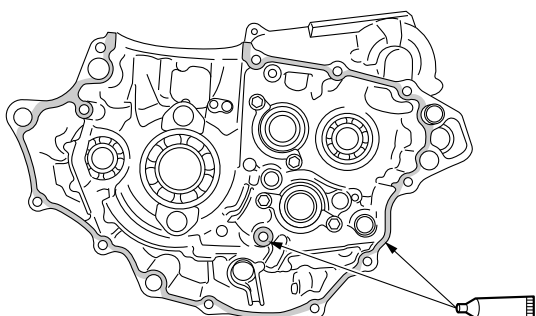
Monter le roulement en appuyant parallèlement sur sa cage externe.

2. Appliquer:

- Pâte d'étanchéité
(sur le plan de joint du carter moteur)

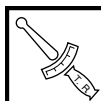


Three Bond N°1215®
90890-85505



3. Monter:

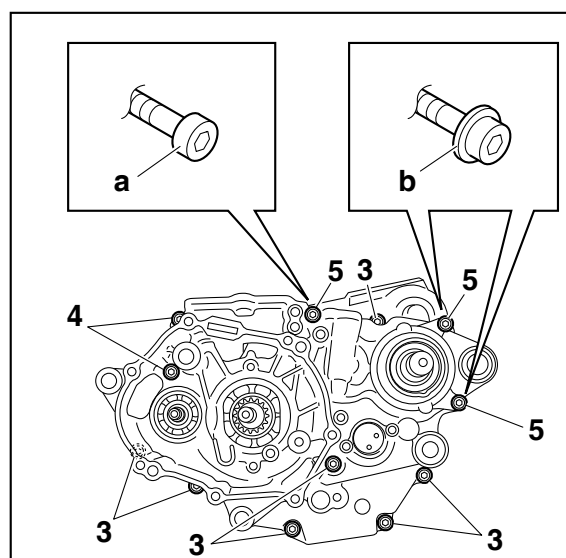
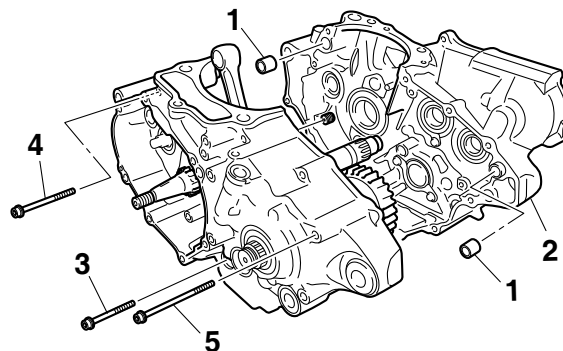
- Goujon "1"
- Carter moteur "2"
(sur le carter moteur gauche)



Vis du carter moteur
12 Nm (1.2 m·kgf, 8.7 ft·lbf)

N.B.

- Appliquer de la graisse à base de savon de lithium sur le joint torique.
- Adapter le carter droit sur le carter gauche.
Taper légèrement sur le carter moteur à l'aide d'un marteau en plastique.
- Monter le carter en veillant à placer la bielle au point mort haut (PMH).
- Serrer les boulons d'1/4 de tour chacun, en deux (2) étapes et en suivant un ordre entrecroisé.



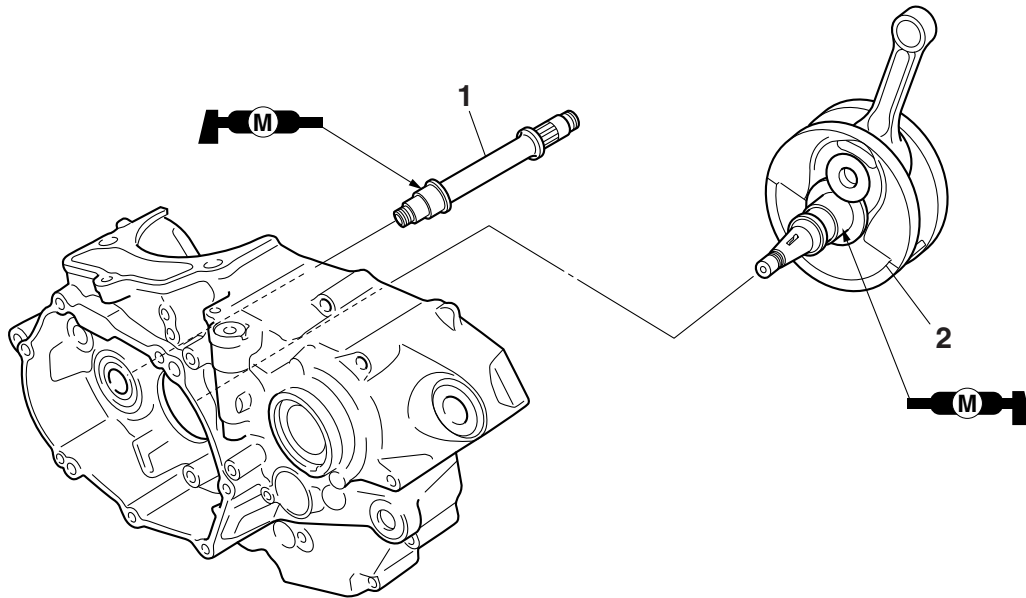
3. 45 mm (1.77 in)
4. 60 mm (2.36 in)
5. 75 mm (2.95 in)

- a. Vis à tête hexagonale à pans creux sans collerette
b. Vis à tête hexagonale à pans creux avec collerette

VILEBREQUIN ÉQUIPÉ ET ARBRE D'ÉQUILIBRAGE DE VILEBREQUIN

VILEBREQUIN ÉQUIPÉ ET ARBRE D'ÉQUILIBRAGE DE VILEBREQUIN

Dépose du vilebrequin équipé et de l'arbre d'équilibrage de vilebrequin



Ordre	Nom de la pièce	Qté	Remarques
	Carter		Séparer. Voir "CARTER" à la page 5-65.
	Boîte de vitesses		Voir "BOITE DE VITESSES" à la page 5-73.
1	Arbre de balancier	1	
2	Vilebrequin équipé	1	
			Suivre la procédure de dépose dans l'ordre inverse pour effectuer le montage.

VILEBREQUIN ÉQUIPÉ ET ARBRE D'ÉQUILIBRAGE DE VILEBREQUIN

DÉPOSE DU VILEBREQUIN ÉQUIPÉ

1. Déposer :

- Vilebrequin équipé "1"

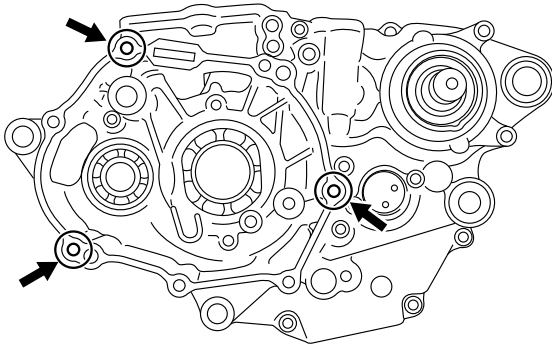
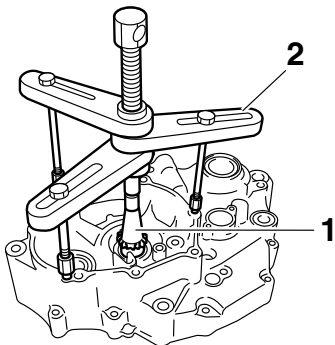
N.B.

Déposer le vilebrequin équipé avec l'outil de séparation de carter moteur "2".



Outil de séparation de carter moteur

90890-04152
YU-A9642



CONTRÔLE DU VILEBREQUIN ÉQUIPÉ

1. Mesurer:

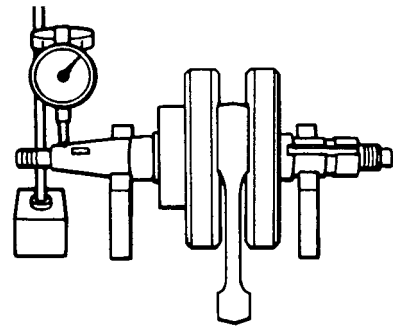
- Faux-rond de vilebrequin
Hors spécifications → Remplacer le vilebrequin, le roulement ou les deux.

N.B.

Tourner lentement le vilebrequin.



Déformation C maximum
0.030 mm (0.0012 in)

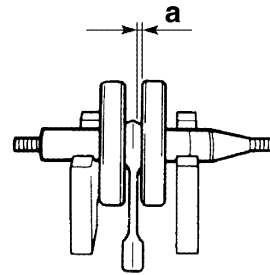


2. Mesurer:

- Jeu latéral de tête de bielle D "a"
Hors spécifications → Remplacer le coussinet de tête de bielle, le maneton de bielle ou la bielle.



Jeu latéral D de tête de bielle
0.150–0.450 mm (0.0059–0.0177 in)

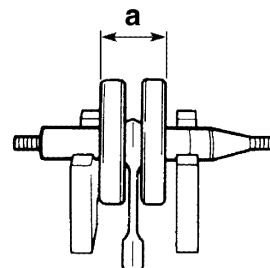


3. Mesurer:

- Largeur de vilebrequin A "a"
Hors spécifications → Remplacer le vilebrequin.



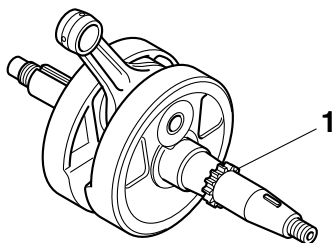
Largeur A
55.95–56.00 mm (2.203–2.205 in)



VILEBREQUIN ÉQUIPÉ ET ARBRE D'ÉQUILIBRAGE DE VILEBREQUIN

4. Contrôler:

- Pignon de vilebrequin "1"
Endommagement → Remplacer le vilebrequin.



5. Contrôler:

- Passage d'huile de tourillon de vilebrequin
Obstruction → Nettoyer à l'air comprimé.

MONTAGE DU VILEBREQUIN ÉQUIPÉ

1. Monter :

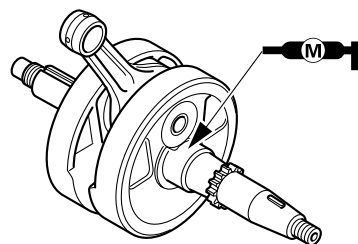
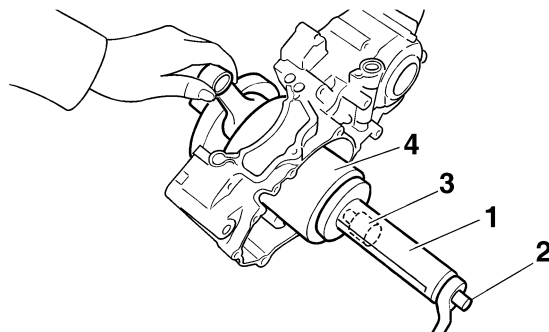
- Vilebrequin équipé

N.B.

Monter le vilebrequin équipé avec le pot de montage du vilebrequin "1", le boulon de montage du vilebrequin "2", l'adaptateur (M12) "3" et l'entretoise "4".

N.B.

Maintenir la bielle au point mort haut (PMH) d'une main tout en tournant l'écrou du boulon de l'outil de montage du vilebrequin de l'autre main. Tourner le bouton de l'outil de montage de vilebrequin jusqu'à ce que le vilebrequin équipé bute contre le roulement.



Pot de montage du vilebrequin

90890-01274

Pot de montage

YU-90058

Boulon de montage du vilebrequin

90890-01275

Vis

YU-90060

Adaptateur (M12)

90890-01278

Adaptateur n°3

YU-90063

Entretoise (outil de montage du vilebrequin)

90890-04081

Entretoise de pot

YM-91044

ATTENTION

- Pour éviter de rayer le vilebrequin et afin de faciliter la procédure d'installation, lubrifier les lèvres de bague d'étanchéité avec de la graisse à base de savon au lithium.
- Pour éviter tout grippage du carter moteur, appliquer de la graisse au bisulfure de molybdène.

MONTAGE DE L'ARBRE D'ÉQUILIBRAGE

1. Monter:

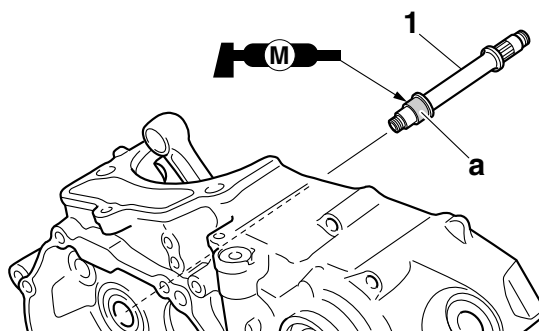
- Arbre d'équilibrage de vilebrequin "1"

N.B.

Appliquer de la graisse au molybdène sur la partie "a" à l'endroit où l'arbre d'équilibrage de vilebrequin se loge dans le roulement.

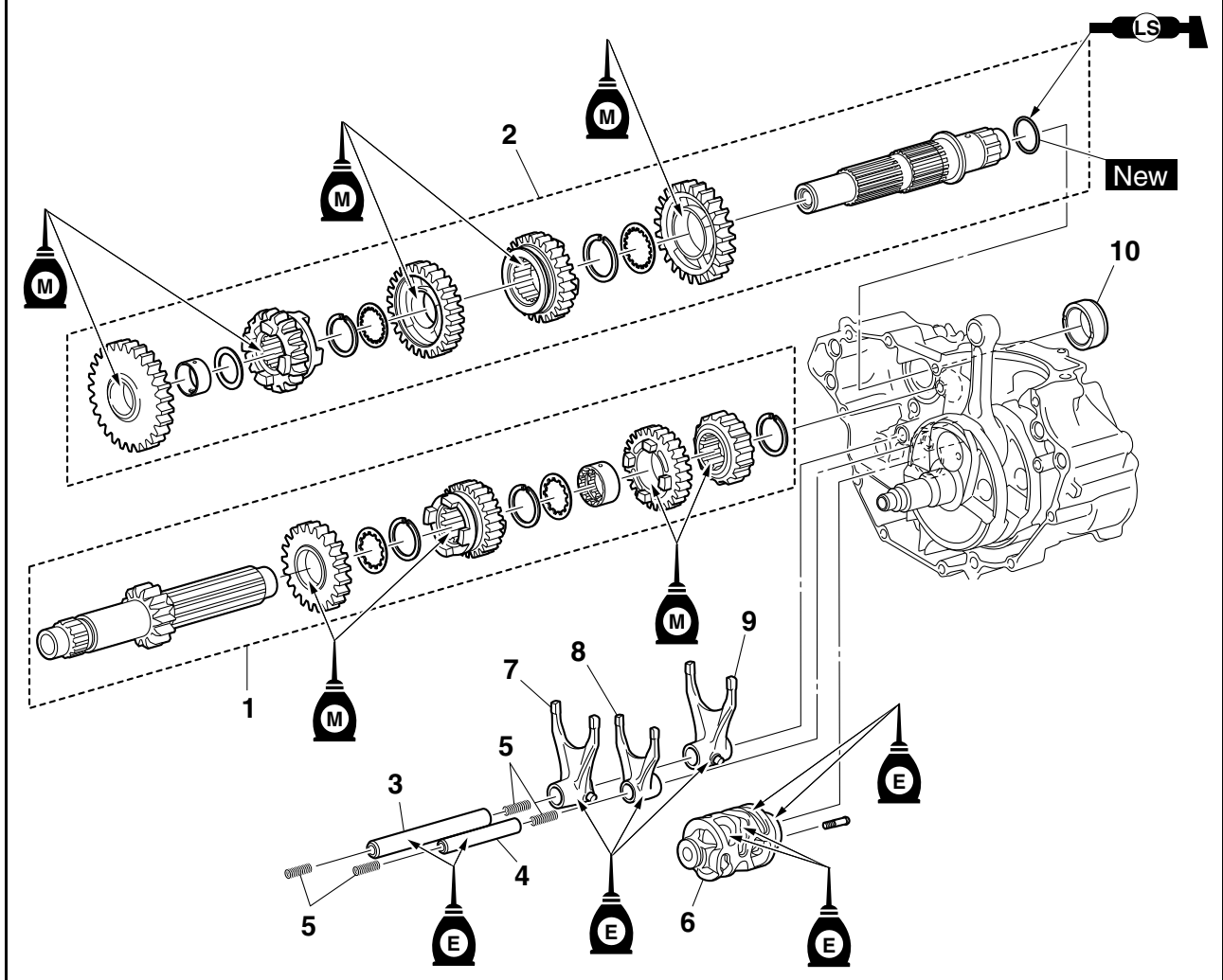
ATTENTION

N'appliquez pas la graisse au molybdène sur les filets de l'arbre d'équilibrage de vilebrequin.



BOITE DE VITESSES

Dépose de la boîte de vitesses, du tambour de sélection équipé et des fourchettes de sélection



Ordre	Nom de la pièce	Qté	Remarques
	Moteur		Voir "DEPOSE DU MOTEUR" à la page 5-1.
	Carter		Séparer. Voir "CARTER" à la page 5-65.
1	Arbre primaire	1	
2	Arbre secondaire	1	
3	Grande barre de guidage de fourchette de sélection	1	
4	Courte barre de guidage de fourchette de sélection	1	
5	Ressort	4	
6	Came	1	
7	Fourchette de sélection 3 (R)	1	
8	Fourchette de sélection 2 (C)	1	
9	Fourchette de sélection 1 (L)	1	
10	Entretoises épaulées	1	
			Suivre la procédure de dépose dans l'ordre inverse pour effectuer le montage.

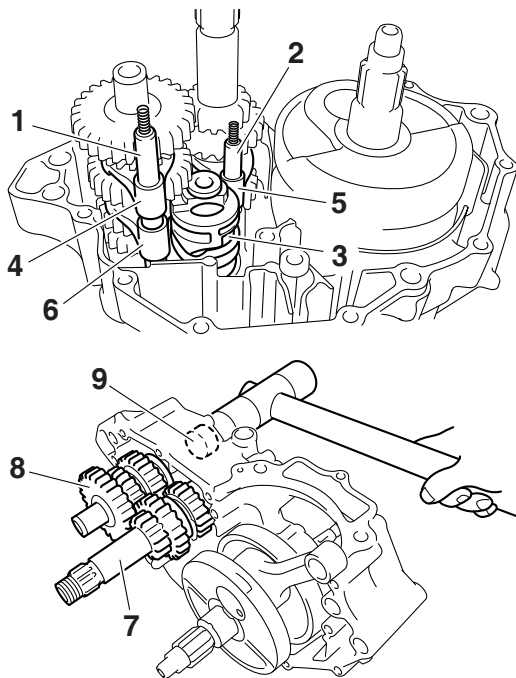
DÉPOSE DE LA BOÎTE DE VITESSES

1. Déposer :

- Grande barre de guidage de fourchette de sélection "1"
- Courte barre de guidage de fourchette de sélection "2"
- Tambour "3"
- Fourchette de sélection 3 "4"
- Fourchette de sélection 2 "5"
- Fourchette de sélection 1 "6"
- Arbre primaire "7"
- Arbre secondaire "8"
- Entretoise épaulée "9"

N.B.

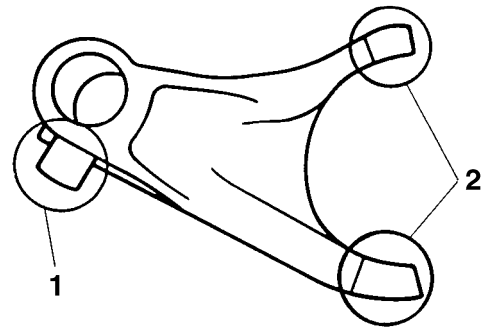
- Déposer l'ensemble avec l'entretoise épaulée "9" montée sur le carter moteur.
- Prendre note de la position de chaque pièce. Bien noter la position et l'orientation des fourchettes de sélection.
- Déposer ensemble l'arbre primaire et l'arbre secondaire en tapant sur l'arbre secondaire à l'aide d'un marteau en plastique.



CONTRÔLE DES FOURCHETTES DE SÉLECTION

1. Contrôler:

- Guide de fourchette de sélection "1"
 - Branche de fourchette de sélection "2"
- Déformations/endommagement/formation de rayures/usure → Remplacer la fourchette de sélection.

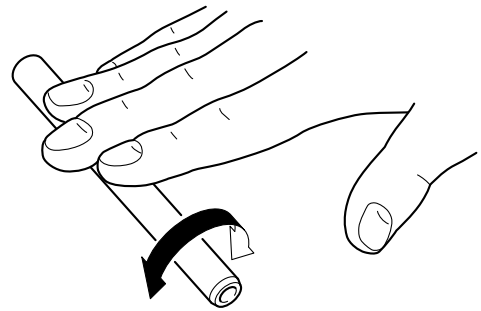


2. Contrôler:

- Barre de guidage de fourchette de sélection
Faire rouler la barre de guidage de fourchette de sélection sur une surface plane.
Déformations → Remplacer.

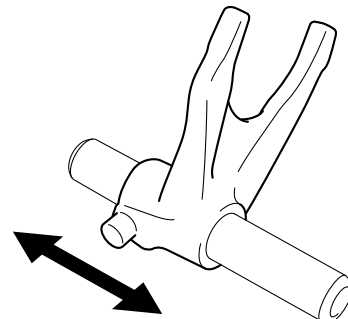
⚠ AVERTISSEMENT

Ne pas tenter de redresser une barre de guidage de fourchette de sélection déformée.



3. Contrôler:

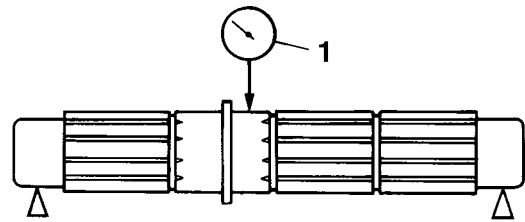
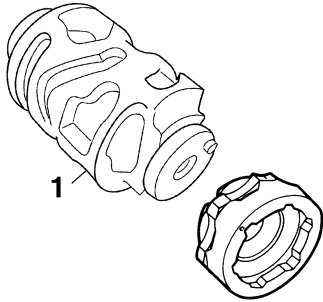
- Mouvement de la fourchette
(le long de la barre de guidage de fourchette de sélection)
Mouvement rugueux → Remplacer ensemble les fourchettes de sélection et la barre de guidage de fourchette de sélection.



CONTRÔLE DU TAMBOUR DE SÉLECTION ÉQUIPÉ

1. Contrôler:

- Gorge du tambour de sélection
Endommagement/rayures/usure → Remplacer le tambour de sélection équipé.
- Étoile de verrouillage "1"
Endommagement/usure → Remplacer le tambour de sélection équipé.



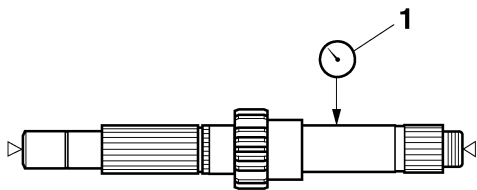
CONTRÔLE DE LA BOÎTE DE VITESSES

1. Mesurer:

- Faux-rond d'arbre primaire
(avec un dispositif de centrage et un comparateur à cadran "1")
Hors spécifications → Remplacer l'arbre primaire.



Limite de faux-rond d'arbre primaire
0.08 mm (0.0032 in)



2. Mesurer:

- Faux-rond d'arbre secondaire
(avec un dispositif de centrage et un comparateur à cadran "1")
Hors spécifications → Remplacer l'arbre secondaire.



Limite de faux-rond d'arbre secondaire
0.08 mm (0.0032 in)

3. Contrôler:

- Pignons de la boîte de vitesses
Décoloration bleue/piqûres/usure → Remplacer les pignons défectueux.
- Crabots de pignon de la boîte de vitesses
Fissures/endommagement/bords arrondis → Remplacer les pignons défectueux.

4. Contrôler:

- Mouvement de pignon de boîte de vitesses
Mouvement rugueux → Remplacer les pignons défectueux.

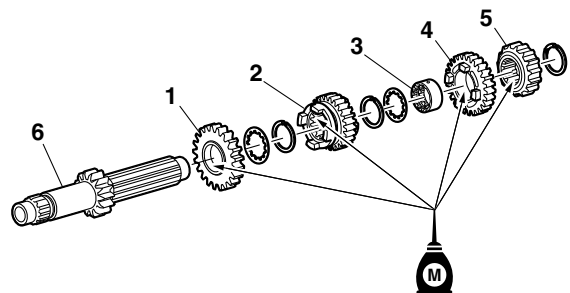
REPOSE DE LA BOÎTE DE VITESSES

1. Monter:

- Pignon de 5ème (24T) "1"
- Pignon de 3ème (18T) "2"
- Entretoise épaulée "3"
- Pignon de 4ème (18T) "4"
- Pignon de 2ème (16T) "5"
(sur l'arbre primaire "6")

N.B.

Avant la pose, appliquer de l'huile au bisulfure de molybdène sur la surface interne et l'extrémité du pignon fou et sur la surface interne du pignon baladeur, puis procéder au montage.

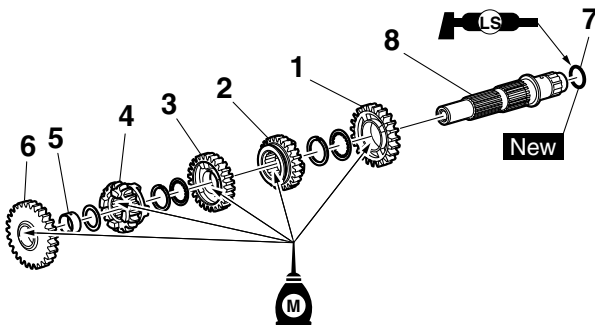


2. Monter:

- Pignon de 2ème (28T) "1"
- Pignon de 4ème (22T) "2"
- Pignon mené de 3ème (26T) "3"
- Pignon de 5ème (25T) "4"
- Entretoise épaulée "5"
- Pignon de 1ère (30T) "6"
- Joints toriques "7" **New**
(sur l'arbre secondaire "8")

N.B.

- Avant la pose, appliquer de l'huile au bisulfure de molybdène sur la surface interne et l'extrémité du pignon fou et sur la surface interne du pignon baladeur, puis procéder au montage.
- Appliquer de la graisse à base de savon de lithium sur le joint torique.

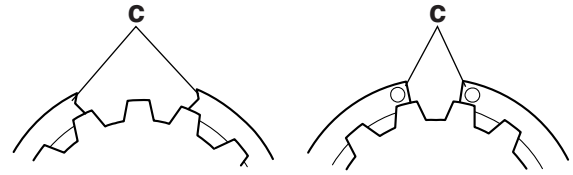
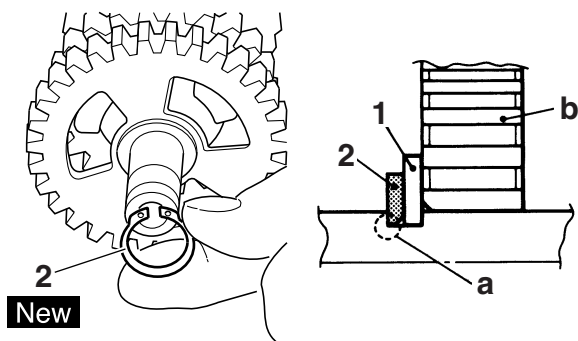


3. Monter:

- Rondelle "1"
- Circlip "2" **New**

N.B.

- Veiller à ce que le côté à bord vif du circlip "a" soit positionné à l'opposé de la rondelle et du pignon "b".
- Monter le circlip en assoyant uniformément ses extrémités "c" sur les crêtes des cannelures.

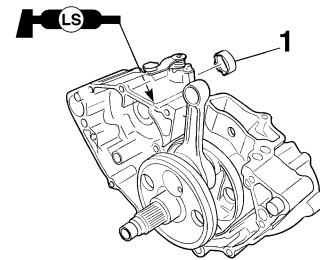


4. Monter:

- Entretoise épaulée "1"

N.B.

- Appliquer de la graisse à savon de lithium sur la lèvre de la bague d'étanchéité.
- En montant l'entretoise épaulée dans le carter, faire très attention à la lèvre de la bague d'étanchéité du carter.

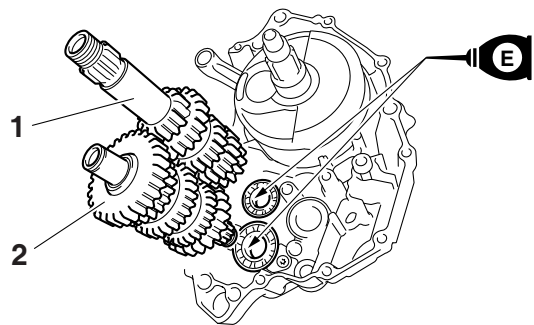


5. Monter:

- Arbre primaire "1"
- Arbre secondaire "2"

N.B.

- Monter sur le carter moteur gauche simultanément.
- Appliquer de l'huile moteur sur l'arbre primaire et sur le roulement de l'arbre secondaire.

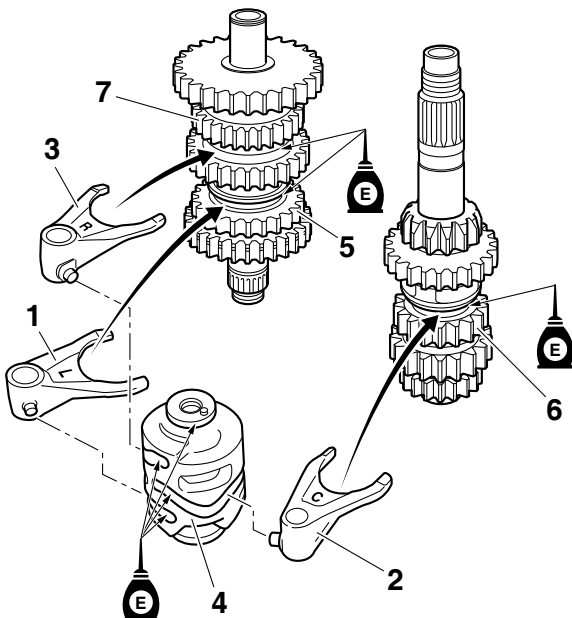
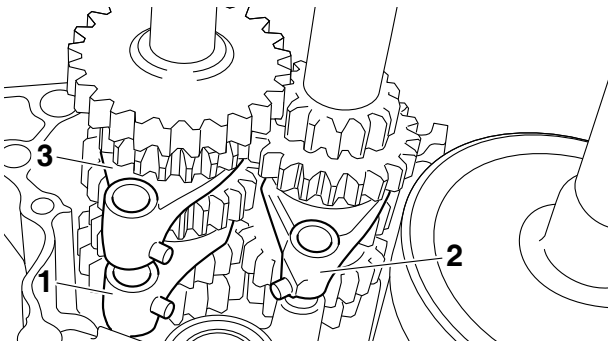


6. Monter:

- Fourchette de sélection 1 (L) "1"
 - Fourchette de sélection 2 (C) "2"
 - Fourchette de sélection 3 (R) "3"
 - Tambour "4"
- (sur l'arbre primaire et l'arbre secondaire)

N.B.

- Appliquez de l'huile moteur sur les rainures de la fourchette de sélection.
- Appliquer l'huile moteur sur la rainure du tambour et la surface de contact du roulement.
- Engrener la fourchette de sélection 1 (L) avec le pignon mené de 4ème "5" et la fourchette 3 (R) avec le pignon mené de 5ème "7" de l'arbre secondaire.
- Engrener la fourchette 2 (C) avec le pignon baladeur de 3ème "6" de l'arbre primaire.

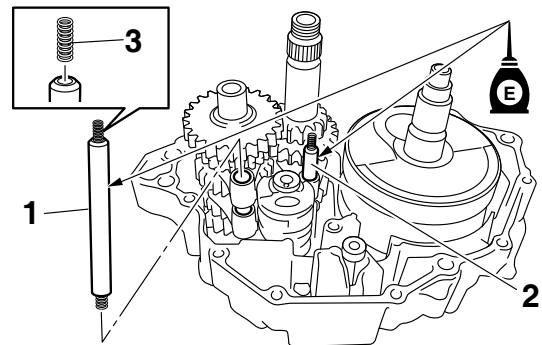


7. Monter:

- Grande barre de guidage de fourchette de sélection "1"
- Courte barre de guidage de fourchette de sélection "2"
- Ressort "3"

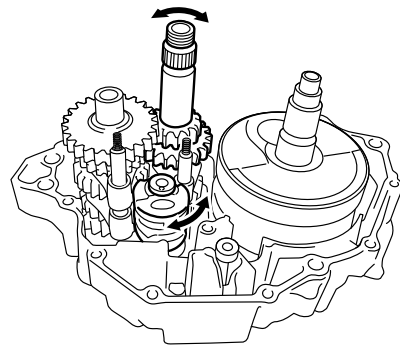
N.B.

- Visser légèrement le ressort dans la barre de guidage de fourchette de sélection auparavant.
- Appliquer de l'huile moteur sur les barres de guidage de fourchette de sélection.



8. Contrôler:

- Fonctionnement du tambour et de la fourchette de sélection
 - Fonctionnement de la boîte de vitesses
- Fonctionnement irrégulier → Réparer.



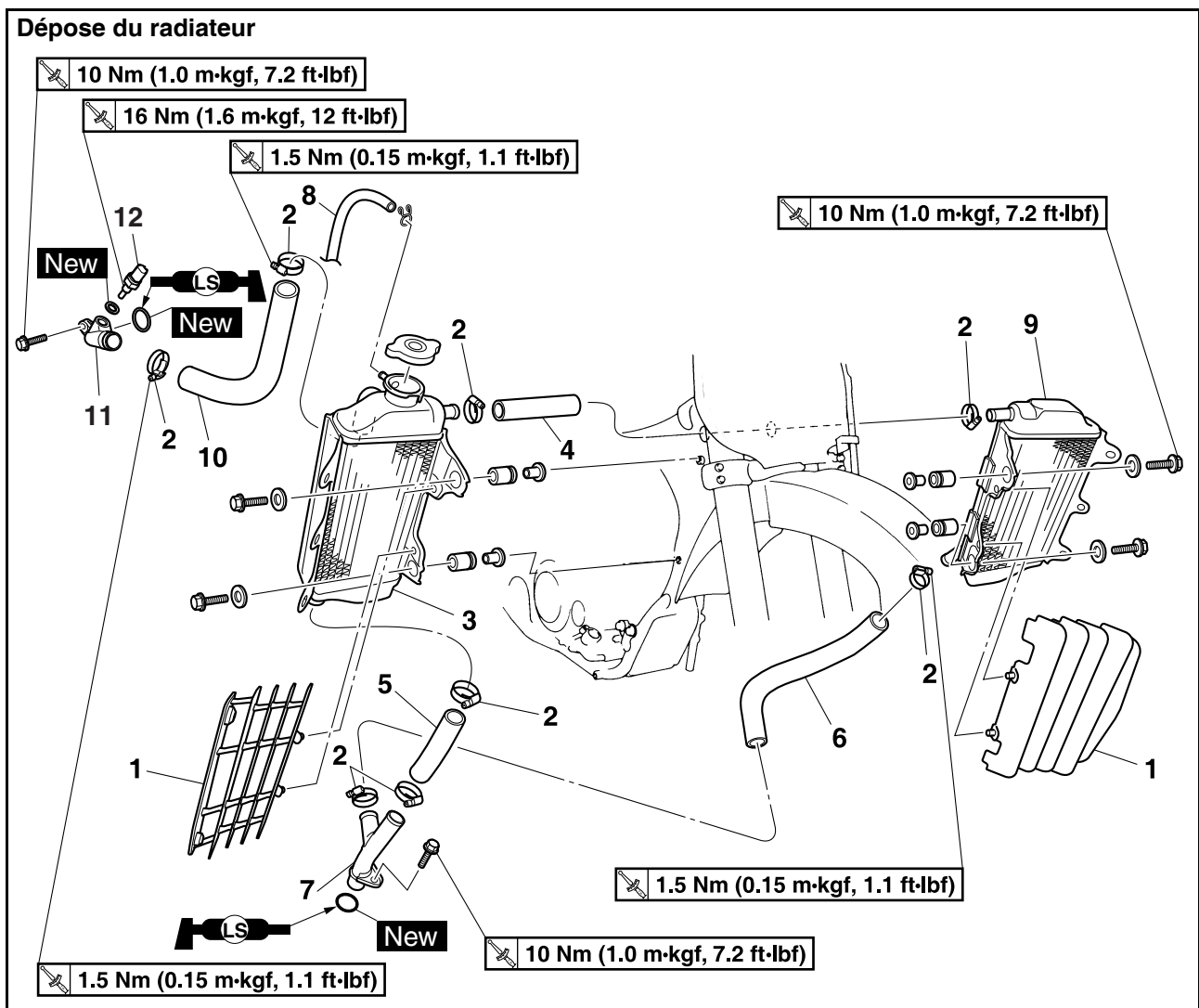
CIRCUIT DE REFROIDISSEMENT

RADIATEUR	6-1
REMARQUES CONCERNANT LA MANIPULATION.....	6-3
CONTRÔLE DU RADIATEUR.....	6-3
POMPE A EAU	6-4
DÉPOSE DE LA BAGUE D'ÉTANCHÉITÉ	6-6
CONTRÔLE DE LA POMPE À EAU	6-6
CONTRÔLE DU ROULEMENT.....	6-6
INSTALLATION DU JOINT D'HUILE	6-6
MONTAGE DE LA POMPE À EAU	6-6

N.B.

Cette section est destinée aux personnes possédant des connaissances et des compétences de base pour l'entretien des motos Yamaha (par ex. : concessionnaires Yamaha, techniciens d'entretien, etc.). Les personnes non qualifiées ne doivent entreprendre les opérations d'inspection, de réglage, de démontage ou de remontage que s'ils se réfèrent à ce manuel. Sinon, ils pourraient engendrer des problèmes d'entretien et des dommages mécaniques.

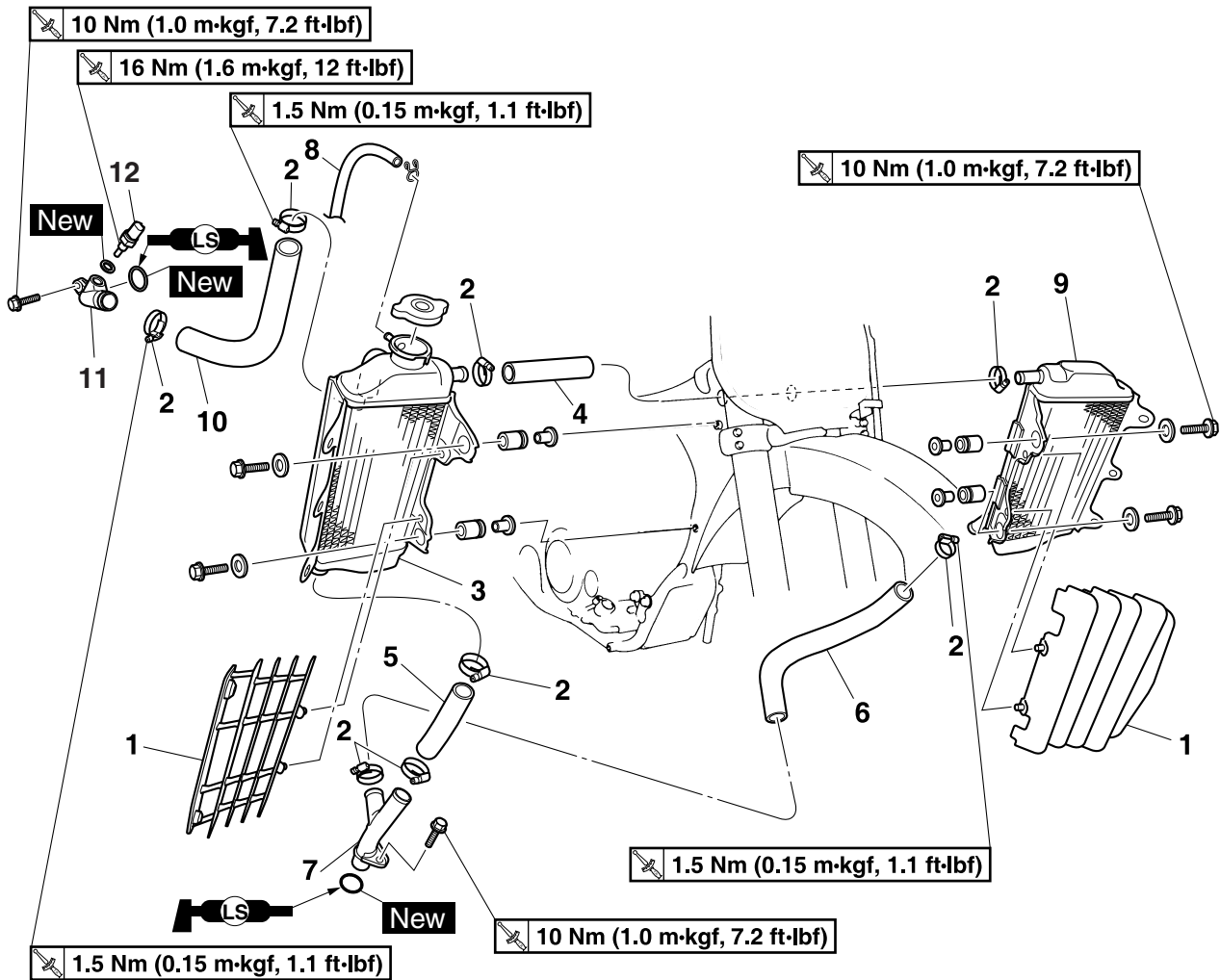
RADIATEUR



Ordre	Nom de la pièce	Qté	Remarques
	Liquide de refroidissement		Vidanger. Voir "CHANGEMENT DU LIQUIDE DE RE-FROIDISSEMENT" à la page 3-11.
	Siège		Voir "CHÂSSIS GÉNÉRAL" à la page 4-1.
	Cache latéral (gauche/droit)		Voir "CHÂSSIS GÉNÉRAL" à la page 4-1.
	Prise d'air (gauche/droite)		Voir "CHÂSSIS GÉNÉRAL" à la page 4-1.
	Réservoir de carburant		Voir "RESERVOIR A CARBURANT" à la page 7-1.
	Boîtier de filtre à air		Voir "BOITIER D'INJECTION" à la page 7-7.
1	Plaque de protection du radiateur	2	
2	Collier de durit de radiateur	8	Desserrer.

RADIATEUR

Dépose du radiateur



Ordre	Nom de la pièce	Qté	Remarques
3	Radiateur droit	1	
4	Durit de radiateur 2	1	
5	Durit de radiateur 3	1	
6	Durit de radiateur 4	1	
7	Tuyau de radiateur 2	1	
8	Durite de mise à l'air du radiateur	1	
9	Radiateur gauche	1	
10	Durit de radiateur 1	1	
11	Tuyau de radiateur 1	1	
12	Capteur de température du liquide de refroidissement	1	
			Suivre la procédure de dépose dans l'ordre inverse pour effectuer le montage.

REMARQUES CONCERNANT LA MANIPULATION

⚠ AVERTISSEMENT

Si le liquide de refroidissement semble chaud, ne pas enlever le bouchon du radiateur.

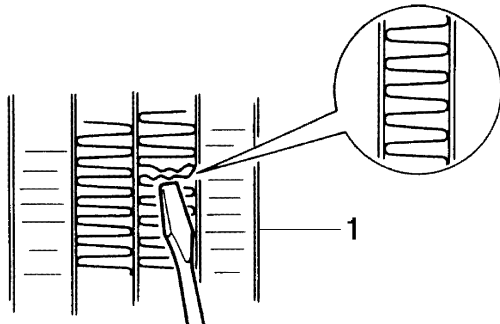
CONTRÔLE DU RADIATEUR

1. Contrôler:

- Ailettes du radiateur "1"
Obstructions → Nettoyer.
Souffler de l'air comprimé à l'arrière du radiateur.
Endommagement → Réparer ou remplacer.

N.B.

Corriger toute ailette aplatie à l'aide d'un fin tournevis à lame droite.

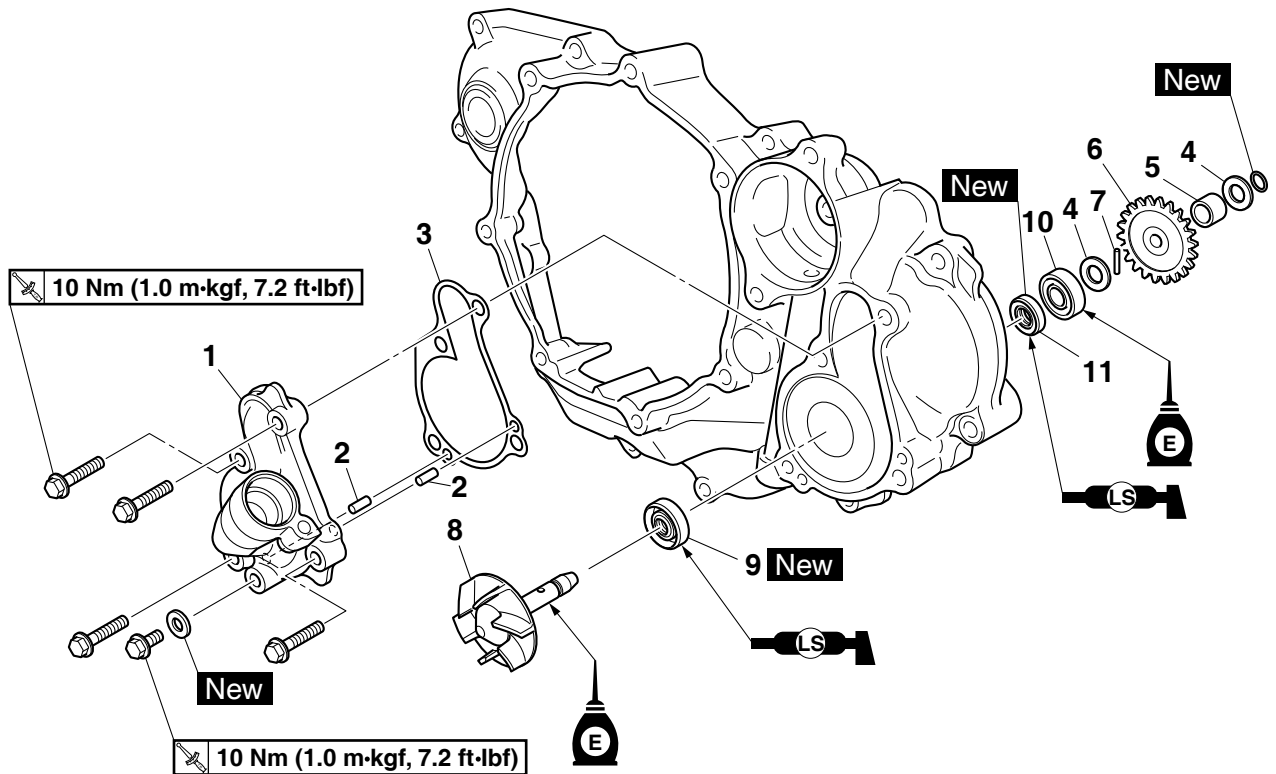


2. Contrôler:

- Durites du radiateur
- Tuyaux du radiateur
Craquelures/endommagement → Remplacer.

POMPE A EAU

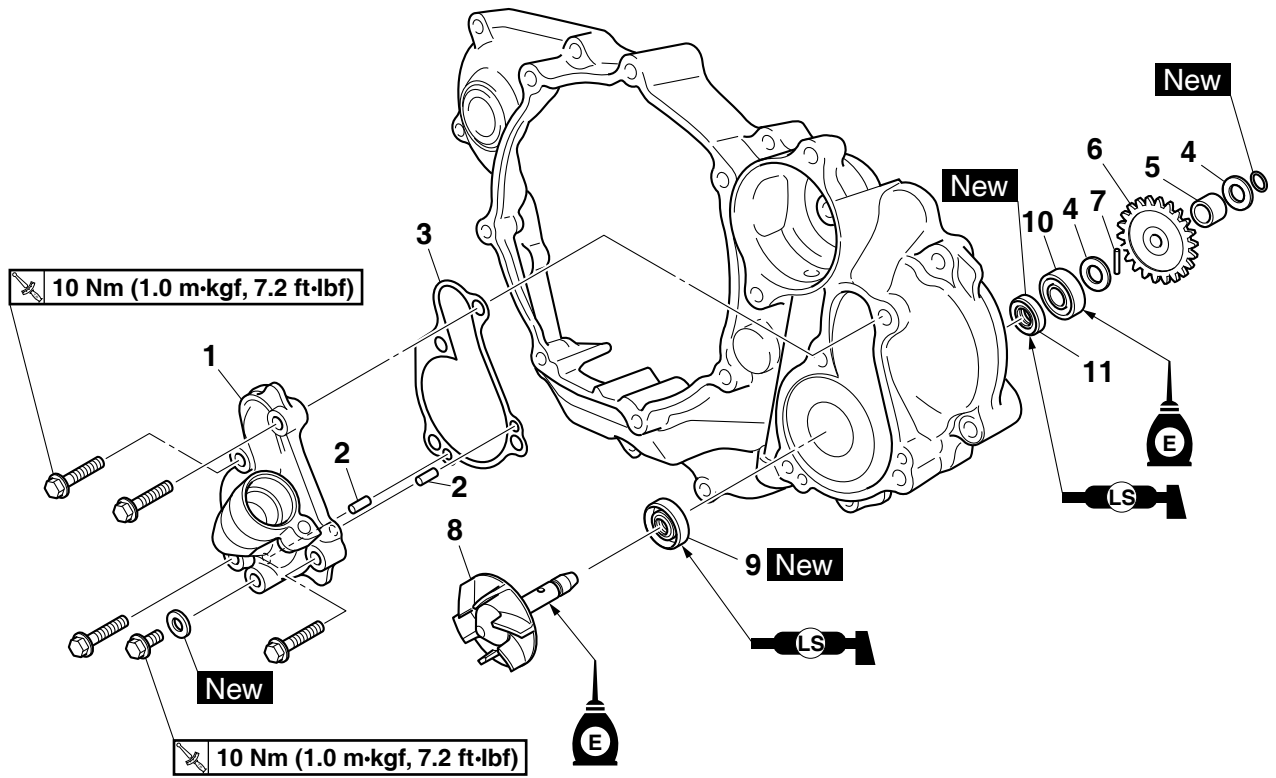
Dépose de la pompe à eau



Ordre	Nom de la pièce	Qté	Remarques
	Liquide de refroidissement		Vidanger. Voir "CHANGEMENT DU LIQUIDE DE RE-FROIDISSEMENT" à la page 3-11.
	Huile moteur		Vidanger. Voir "CHANGEMENT DE L'HUILE MO-TEUR" à la page 3-19.
	Couvercle de carter droit		Voir "EMBRAYAGE" à la page 5-39.
1	Carter de pompe à eau	1	
2	Goujon	2	
3	Joint de culasse	1	
4	Rondelle	2	
5	Entretoise épaulée	1	
6	Engrenage	1	
7	Goupille	1	
8	Ensemble d'axe de rotor	1	
9	Joint d'huile	1	
10	Roulement	1	
11	Joint d'huile	1	

POMPE A EAU

Dépose de la pompe à eau



Ordre	Nom de la pièce	Qté	Remarques
			Suivre la procédure de dépose dans l'ordre inverse pour effectuer le montage.

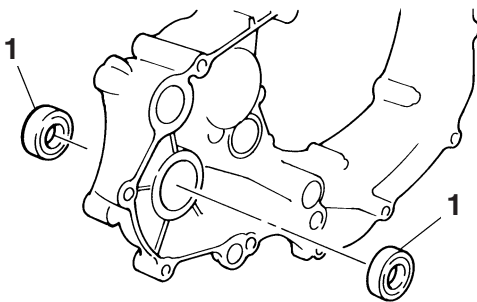
DÉPOSE DE LA BAGUE D'ÉTANCHÉITÉ

N.B.

- Déposer la bague d'étanchéité quand le niveau de liquide de refroidissement change fréquemment, plus souvent que la normale, quand le liquide de refroidissement est décoloré ou quand l'huile moteur est laiteuse.
- Ne pas réutiliser la bague d'étanchéité déposée.

1. Déposer :

- Bagues d'étanchéité "1"



CONTRÔLE DE LA POMPE À EAU

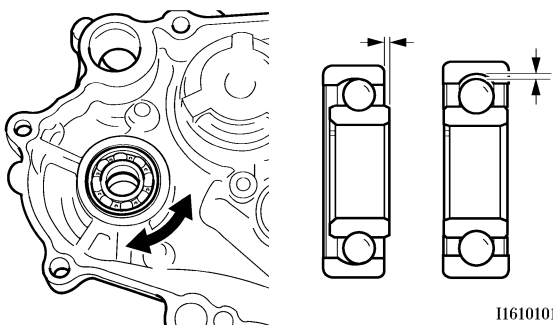
1. Contrôler:

- Couvercle de carter de pompe à eau
- Axe de pompe
Craquelures/endommagement/usure → Remplacer.

CONTRÔLE DU ROULEMENT

1. Contrôler:

- Roulement
Faire tourner la cage interne avec le doigt.
Rugosité/grippage → Remplacer.



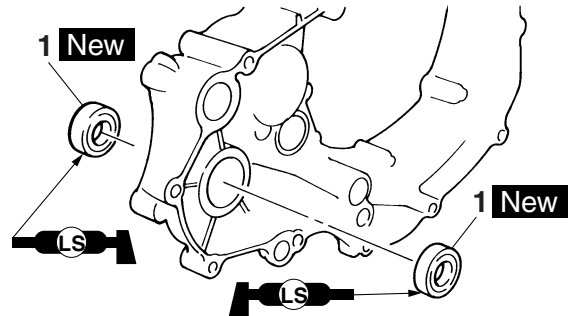
INSTALLATION DU JOINT D'HUILE

1. Monter :

- Bagues d'étanchéité "1" **New**

N.B.

- Appliquer de la graisse à savon de lithium sur la lèvre de la bague d'étanchéité.
- Monter la bague d'étanchéité en orientant vers le couvercle de carter droit la marque ou le numéro du fabricant "2".

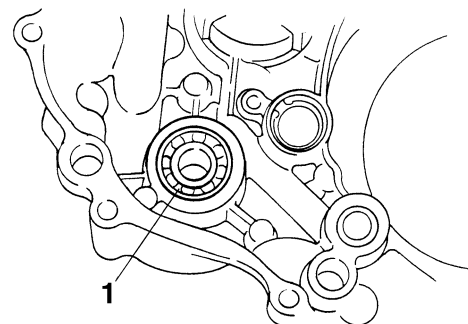


2. Monter :

- Roulement "1"

N.B.

Monter le roulement en appuyant parallèlement sur sa cage externe.



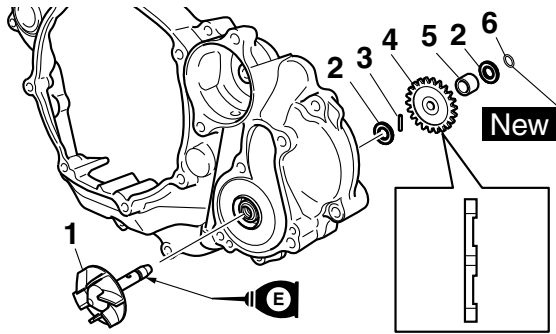
MONTAGE DE LA POMPE À EAU

1. Monter:

- Arbre de pompe équipé "1"
- Rondelle "2"
- Goupille "3"
- Pignon "4"
- Entretoise épaulée "5"
- Circlip "6" **New**

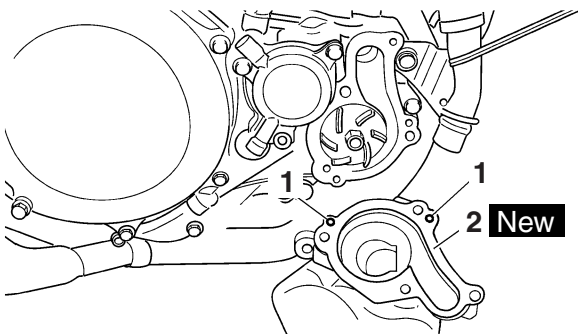
N.B.

- Veiller à ce que la lèvre de la bague d'étanchéité ne soit pas endommagée ou à ce que le ressort ne glisse pas hors de son emplacement.
- Lors du montage de l'axe de pompe, appliquer de l'huile moteur sur la lèvre de la bague d'étanchéité, le roulement et l'axe de pompe.




2. Monter:

- Goujon "1"
- Joint "2" **New**




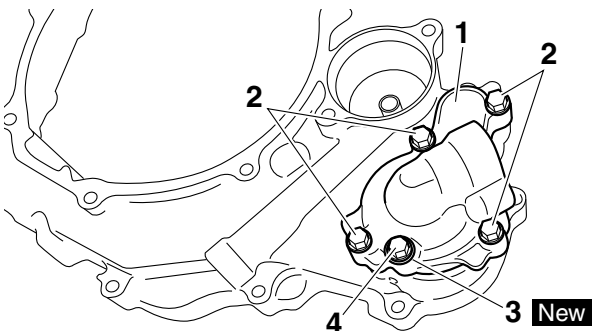
3. Monter:

- Corps de la pompe à eau "1"
- Boulon de corps de la pompe à eau "2"

	<p>Boulon de corps de la pompe à eau 10 Nm (1.0 m·kgf, 7.2 ft·lbf)</p>
---	---

- Rondelle "3" **New**
- Vis de vidange du liquide de refroidissement "4"

	<p>Vis de vidange du liquide de refroidissement 10 Nm (1.0 m·kgf, 7.2 ft·lbf)</p>
---	--



SYSTEME D'ALIMENTATION EN CARBURANT

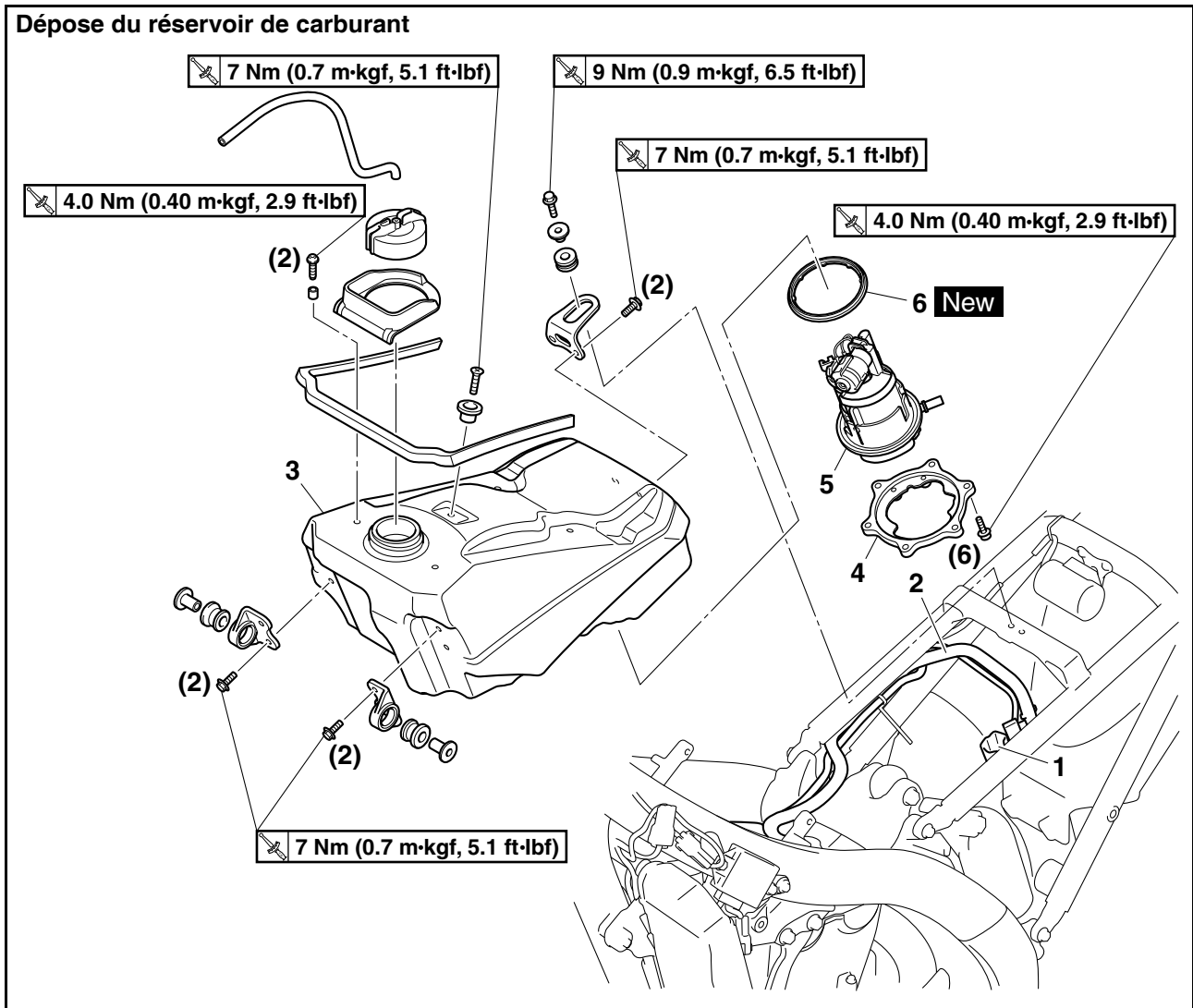
RESERVOIR A CARBURANT	7-1
DEPOSE DU RESERVOIR DE CARBURANT	7-3
DEPOSE DE LA POMPE A CARBURANT	7-3
CONTROLE DU CORPS DE LA POMPE A CARBURANT	7-3
INSTALLATION DE LA POMPE A CARBURANT	7-4
MISE EN PLACE DU RESERVOIR DE CARBURANT	7-4
CONTROLE DE LA PRESSION DU CARBURANT	7-5
VERIFICATION DE L'AMORTISSEUR	7-5
CONTRÔLE ET REMPLACEMENT DE LA PROTECTION	7-5
BOITIER D'INJECTION	7-7
CONTROLE DES INJECTEURS	7-10
CONTROLE DE LA BOITIER DINJECTION	7-10
CONTROLE DU RACCORD DU BOITIER D'INJECTION	7-11
REGLAGE DU CAPTEUR DE POSITION DE PAPILLON DES GAZ	7-11

RESERVOIR A CARBURANT

N.B.

Cette section s'adresse aux personnes qui possèdent les connaissances et les compétences de base requises pour effectuer l'entretien de motos Yamaha (par exemple, des concessionnaires Yamaha, des techniciens, etc.). Celles qui ne disposent pas des connaissances et des compétences suffisantes pour assurer l'entretien de leur moto sont priées de ne pas effectuer de tâches d'inspection, de réglage, de démontage ou de remontage en se référant uniquement à ce manuel. Sinon, des problèmes d'entretien et des dommages mécaniques pourraient survenir.

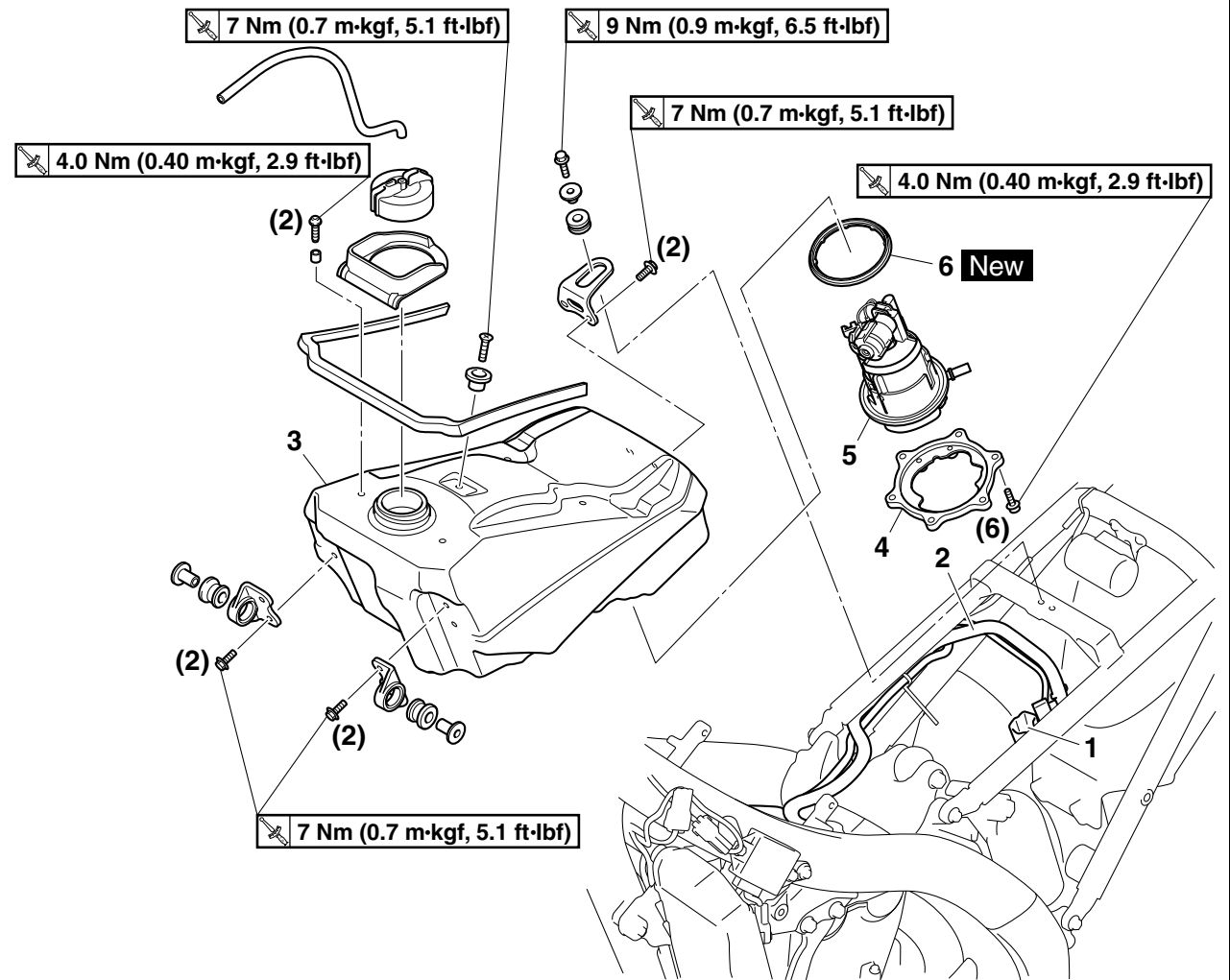
RESERVOIR A CARBURANT



Ordre	Nom de la pièce	Qté	Remarques
	Siège		Voir "CHÂSSIS GÉNÉRAL" à la page 4-1.
	Cache latéral (gauche/droit)		
	Prise d'air (gauche/droite)		
1	Coupleur de pompe à carburant	1	Déconnecter.
2	Tuyau de carburant	1	Déconnecter.
3	Réservoir de carburant	1	
4	Essence avec la fente du support	1	
5	Pompe à carburant	1	

RESERVOIR A CARBURANT

Dépose du réservoir de carburant



Ordre	Nom de la pièce	Qté	Remarques
6	Joint de pompe à carburant	1	
			Suivre la procédure de dépose dans l'ordre inverse pour effectuer le montage.

RESERVOIR A CARBURANT

DEPOSE DU RESERVOIR DE CARBURANT

1. Vidanger le carburant du réservoir par le bouchon du réservoir de carburant à l'aide d'une pompe.
2. Déposer:
 - Coupleur de la durite d'alimentation

AVERTISSEMENT

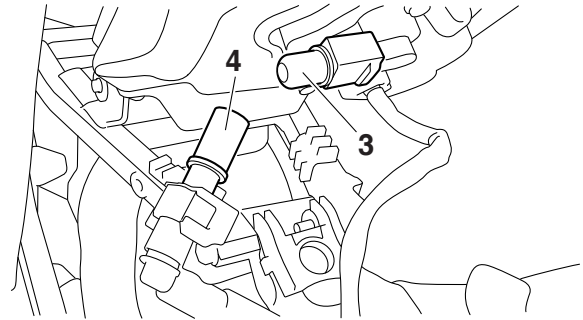
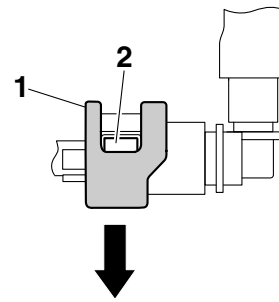
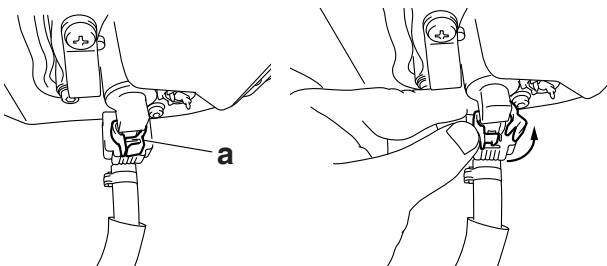
Couvrir le raccord de durite d'alimentation d'un chiffon lors de sa déconnexion. Cela est dû au fait que la pression résiduelle dans la durite d'alimentation peut provoquer le jaillissement de carburant lors de la dépose de la durite.

ATTENTION

S'assurer de déconnecter la durite d'alimentation à la main. Ne pas déconnecter la durite à l'aide d'outils et en forçant.

N.B.

- Pour débrancher la durite d'alimentation du réservoir de carburant, déposer d'abord l'attache du connecteur de la durite "a", puis faire glisser le cache du connecteur.
- Pour déposer la durite de la rampe d'alimentation en carburant, faire glisser le cache du connecteur de la durite d'alimentation "1" sur l'extrémité de la durite dans la direction de la flèche illustrée, appuyer sur les deux boutons "2" des deux côtés du connecteur, puis déposer la durite.
- Avant de déposer la durite, disposer des chiffons sous celles-ci afin de recueillir toute coulure.
- Pour prévenir toute pénétration de sable, poussières ou autres corps étrangers dans la pompe à carburant, monter les caches 1 "3" et 2 "4" de raccord de durite d'alimentation fournis sur la durite d'alimentation débranchée et la pompe à carburant.



3. Déposer:
 - Cache latéral (gauche/droit)
 - Siège
 - Prise d'air (gauche/droite)
 - Réservoir de carburant

N.B.

Ne pas déposer le réservoir de carburant sur son côté en contact avec la pompe de carburant. S'assurer de ne pas appuyer le réservoir de carburant contre une paroi ou autre.

DEPOSE DE LA POMPE A CARBURANT

1. Déposer:
 - Pompe à carburant

ATTENTION

Ne pas laisser tomber la pompe à carburant ni la soumettre à un choc violent.

CONTROLE DU CORPS DE LA POMPE A CARBURANT

1. Contrôler:
 - Corps de la pompe à carburant
Obstructions → Nettoyer.
Craquelures/endommagement → Remplacer la pompe à carburant complète.

RESERVOIR A CARBURANT

INSTALLATION DE LA POMPE A CARBURANT

1. Monter:

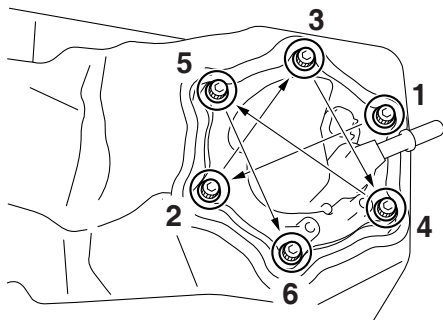
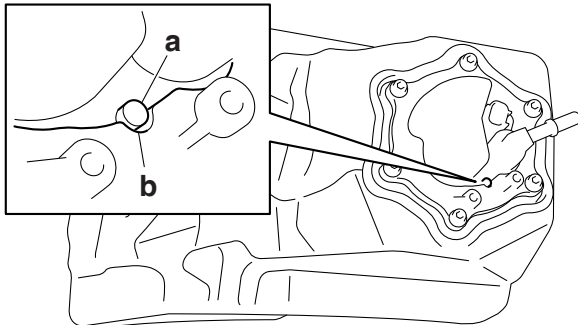
- Joint de pompe à carburant **New**
- Pompe à carburant
- Essence avec la fente du support



Vis de pompe à carburant
4.0 Nm (0.40 m·kgf, 2.9 ft·lbf)

N.B.

- Prendre soin de ne pas endommager les surfaces de contact du réservoir de carburant.
- Toujours utiliser un joint neuf.
- Poser la lèvre sur le joint de pompe à carburant en l'orientant vers le haut.
- Installer la pompe à essence comme indiqué sur la figure.
- Aligner la saillie "a" sur la pompe à carburant avec la fente "b" du support de la pompe à carburant.
- Serrer les vis de pompe à carburant dans l'ordre de serrage approprié tel qu'illustré.



MISE EN PLACE DU RESERVOIR DE CARBURANT

1. Monter:

- Réservoir de carburant

2. Connecter:

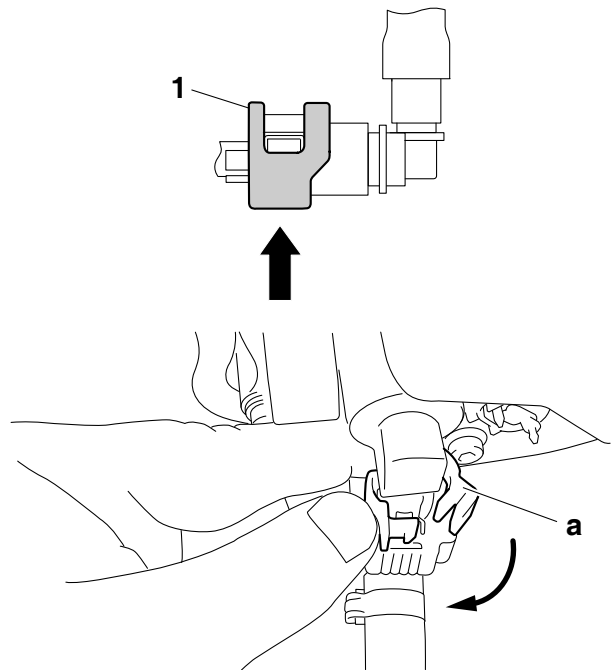
- Tuyau de carburant

ATTENTION

- Bien brancher la durite d'alimentation et vérifier que l'orientation du support de durite d'alimentation installé est correcte.
- Veiller à ne pas plier ou coincer la durite d'alimentation.

N.B.

- Insérer correctement la durite d'alimentation dans le tuyau de carburant jusqu'à ce qu'un "déclat" se fasse entendre.
- Faire glisser le cache du connecteur de la durite d'alimentation "1" au bout de la durite dans la direction de la flèche.
- Monter l'attache du connecteur de la durite "a".
- Veiller à acheminer la durite d'alimentation et le fil de pompe à carburant par le guide sur le cache.



3. Connecter:

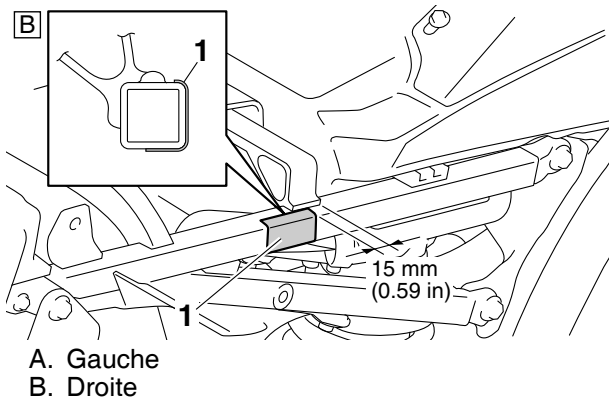
- Coupleur de pompe à carburant

4. Monter:

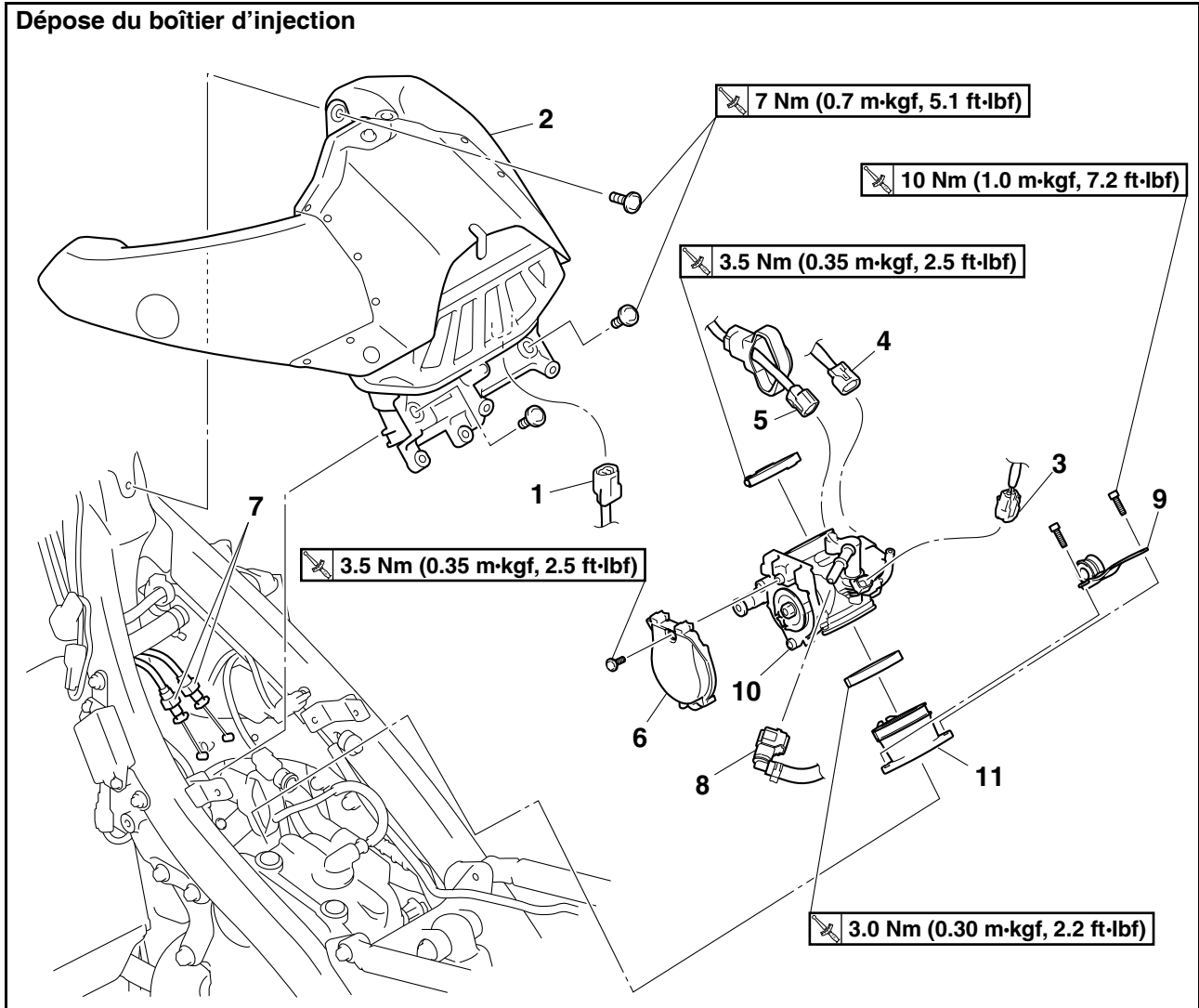
- Prise d'air (gauche/droite)
- Siège
- Cache latéral (gauche/droit)

Voir "CHÂSSIS GÉNÉRAL" à la page 4-1.

RESERVOIR A CARBURANT



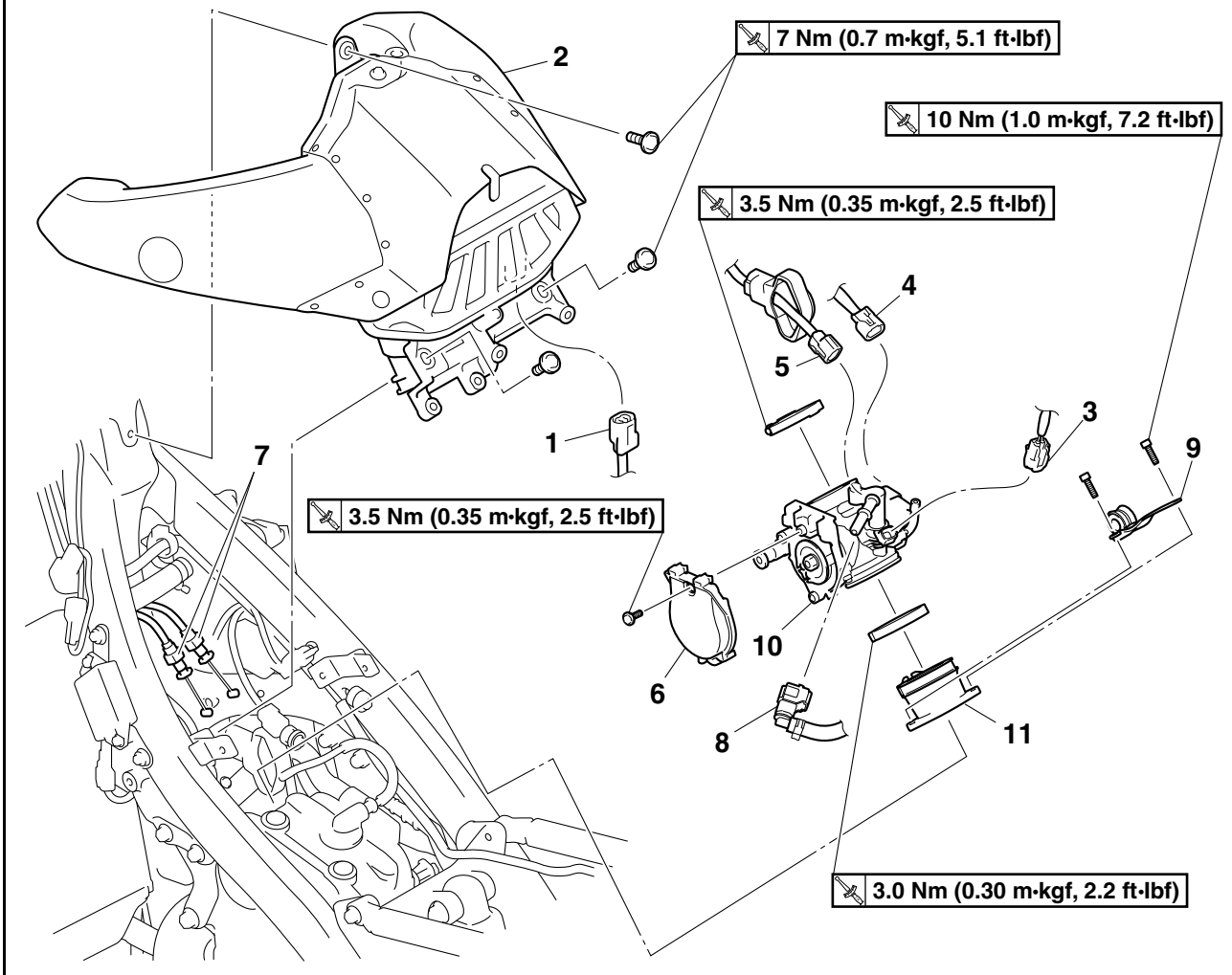
BOITIER D'INJECTION



Ordre	Nom de la pièce	Qté	Remarques
	Siège		Voir "CHÂSSIS GÉNÉRAL" à la page 4-1.
	Cache latéral (gauche/droit)		Voir "CHÂSSIS GÉNÉRAL" à la page 4-1.
	Prise d'air (gauche/droite)		Voir "CHÂSSIS GÉNÉRAL" à la page 4-1.
	Réservoir de carburant		Voir "RESERVOIR A CARBURANT" à la page 7-1.
	ECU		Voir "DEPOSE DU MOTEUR" à la page 5-1.
	Bobine d'allumage		Voir "DEPOSE DU MOTEUR" à la page 5-1.
1	Coupleur de capteur de température d'air admis	1	Déconnecter.
2	Boîtier de filtre à air	1	
3	Coupleur d'injecteur de carburant	1	Déconnecter.
4	Coupleur du capteur de pression d'air admis	1	Déconnecter.
5	Fiche rapide du capteur de position de papillon des gaz	1	Déconnecter.
6	Couvercle du logement du câble des gaz	1	
7	Câble des gaz	2	

BOITIER D'INJECTION

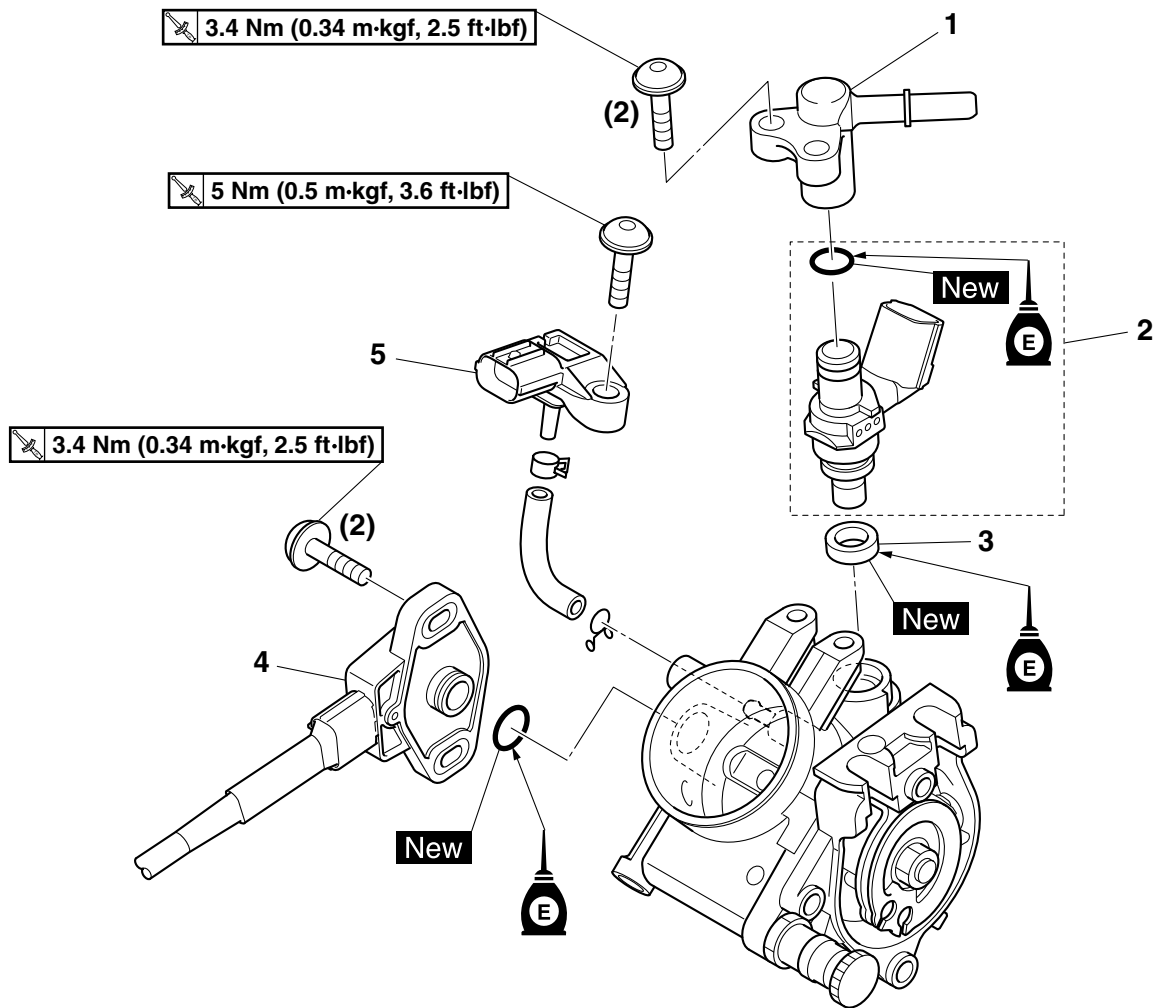
Dépose du boîtier d'injection



Ordre	Nom de la pièce	Qté	Remarques
8	Tuyau de carburant	1	
9	Support de tube d'échappement	1	
10	Boîtier d'injection	1	
11	Raccord du logement de papillon des gaz	1	
			Suivre la procédure de dépose dans l'ordre inverse pour effectuer le montage.

BOITIER D'INJECTION

Dépose de l'injecteur



Ordre	Nom de la pièce	Qté	Remarques
1	Tuyau d'arrivée du carburant	1	
2	Injecteur	1	
3	Joints	1	
4	Capteur de position d'accélérateur	1	
5	Capteur de pression d'air admis	1	
			Suivre la procédure de dépose dans l'ordre inverse pour effectuer le montage.

CONTROLE DES INJECTEURS

1. Contrôler:

- Injecteur

Obstruction → Remplacer et contrôler la pompe à carburant et le système d'injection de carburant.

Voir "SYSTEME D'INJECTION DE CARBURANT" à la page 8-10.

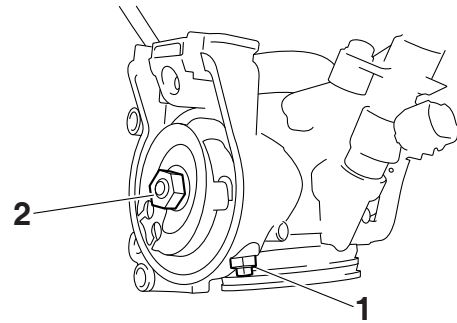
Dépôts → Remplacer.

Endommagement → Remplacer.

2. Contrôler:

- Résistance de l'injecteur

Voir "CONTROLE DE L'INJECTEUR DE CARBURANT" à la page 8-53.



CONTROLE DE LA BOITIER D'INJECTION

1. Contrôler:

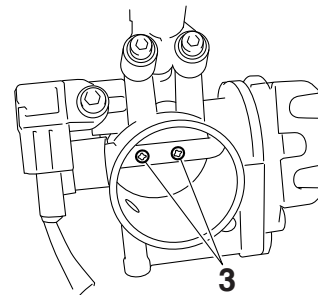
- Boîtier d'injection

Fissures/endommagement → Remplacer.

2. Contrôler:

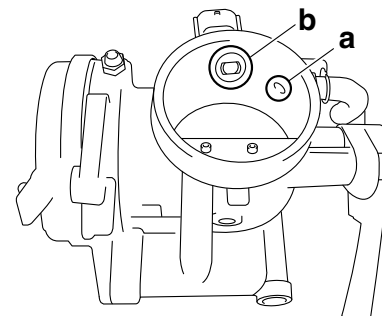
- Passages de carburant

Obstructions → Nettoyer.



ATTENTION

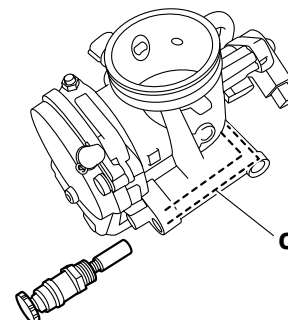
- Avant de déposer le boîtier d'injection, nettoyer la zone autour de lui pour éviter que des crasses ou des corps étrangers ne tombent dans le moteur.
- Si le boîtier d'injection est soumis à un choc violent ou s'il tombe lors du nettoyage, il convient de le remplacer.
- Veiller à ne pas utiliser un agent de nettoyage pour carburateur qui soit corrosif.
- Ne pas appuyer directement sur les boisseaux pour les ouvrir.
- Ne pas desserrer la vis d'arrêt du boisseau "1", l'écrou de poulie de boisseau "2" ni la vis de boisseau "3". Une perte du rendement pourrait s'ensuivre.
- Ne pas nettoyer le boîtier d'injection à l'air comprimé. Des corps étrangers pourraient adhérer au passage du capteur de pression d'air admis "a" et à l'injecteur de carburant "b" dans le boîtier d'injection.



3. Contrôler:

- Passage du bouton de démarreur/de la vis de ralenti "c"

Obstruction → Nettoyer à l'air comprimé.



CIRCUIT ELECTRIQUE

SYSTEME D'ALLUMAGE	8-2
SCHEMA DE CIRCUIT	8-2
PANNES ET DIAGNOSTICS	8-4
SYSTEME DE CHARGE	8-6
SCHEMA DE CIRCUIT	8-6
PANNES ET DIAGNOSTICS	8-8
SYSTEME D'INJECTION DE CARBURANT	8-10
SCHEMA DE CIRCUIT	8-10
OUTIL DE DIAGNOSTIC YAMAHA	8-12
DIAGNOSTIC DES PANNES	8-13
SYSTEME DE POMPE A CARBURANT	8-38
SCHEMA DE CIRCUIT	8-38
PANNES ET DIAGNOSTICS	8-40
COMPOSANTS ELECTRIQUES	8-42
CONTROLE DES CONTACTEURS	8-44
CONTROLE DE LA LONGUEUR D'ETINCELLE D'ALLUMAGE	8-47
CONTROLE DU CAPUCHON DE BOUGIE	8-47
CONTROLE DE LA BOBINE D'ALLUMAGE	8-47
CONTROLE DU CAPTEUR DE POSITION DE VILEBREQUIN	8-48
CONTROLE DU BLOC DE COMMANDE ELECTRONIQUE (ECU)	8-49
CONTROLE DE LA BOBINE DE STATOR	8-49
CONTROLE DU REDRESSEUR/REGULATEUR	8-49
CONTROLE DU CAPTEUR DE TEMPERATURE DU LIQUIDE DE REFROIDISSEMENT	8-50
CONTROLE DU CAPTEUR DE POSITION DU PAPILLON DES GAZ	8-50
CONTROLE DE LA TENSION D'ENTREE DU CAPTEUR DE POSITION DE PAPILLON DES GAZ	8-51
CONTROLE DU CAPTEUR DE PRESSION D'AIR D'ADMISSION	8-52
CONTROLE DU CAPTEUR DE TEMPERATURE D'AIR D'ADMISSION	8-52
CONTROLE DU CONTACTEUR DE POINT MORT	8-53
CONTROLE DE L'INJECTEUR DE CARBURANT	8-53

N.B.

Cette section est destinée aux personnes possédant des connaissances et des compétences de base pour l'entretien des motos Yamaha (par ex.: concessionnaires Yamaha, techniciens d'entretien, etc.). Les personnes non qualifiées ne doivent entreprendre les opérations d'inspection, de réglage, de démontage ou de remontage que s'ils se réfèrent à ce manuel. Sinon, des problèmes d'entretien et des dommages mécaniques pourraient survenir.

SYSTEME D'ALLUMAGE

1. Capteur de position du vilebrequin
2. Alternateur avec rotor à aimantation permanente
3. Redresseur/régulateur
4. Connecteur de raccord
5. Condensateur
7. Coupe-circuit du moteur
9. ECU
10. Bobine d'allumage
11. Bougie

PANNES ET DIAGNOSTICS

Le système d'allumage ne fonctionne pas (pas d'étincelle ou étincelle intermittente).

N.B.

Avant de procéder au dépannage, déposer les pièces suivantes:

1. Cache latéral (gauche/droit)
2. Siège
3. Réservoir de carburant
4. Prise d'air (gauche/droite)
5. Couvercle du boîtier de filtre à air

1. Vérifier les connexions du faisceau de fils du système d'allumage .	Incorrect →	Reconnecter.
Correct ↓		
2. Contrôler la bougie. Voir "CONTROLE DES BOUGIES" à la page 3-40.	Incorrect →	Corriger ou remplacer la bougie.
Correct ↓		
3. Contrôler la longueur d'étincelle d'allumage. Voir "CONTROLE DE LA LONGUEUR D'ETINCELLE D'ALLUMAGE" à la page 8-47.	Correct →	Le circuit du système d'allumage est en ordre.
Incorrect ↓		
4. Contrôler la bobine d'allumage. Voir "CONTROLE DE LA BOBINE D'ALLUMAGE" à la page 8-47.	Incorrect →	Remplacer la bobine d'allumage.
Correct ↓		
5. Contrôler le coupe-circuit du moteur. Voir "CONTROLE DES CONTACTEURS" à la page 8-44.	Incorrect →	Remplacer le coupe-circuit du moteur.
Correct ↓		
6. Contrôler le capteur de position de vilebrequin. Voir "CONTROLE DU CAPTEUR DE POSITION DE VILEBREQUIN" à la page 8-48.	Incorrect →	Remplacer le capteur de position de vilebrequin.
Correct ↓		
7. Contrôler la bobine de stator. Voir "CONTROLE DE LA BOBINE DE STATOR" à la page 8-49.	Incorrect →	Remplacer la bobine de stator.
Correct ↓		

SYSTEME D'ALLUMAGE

8. Vérifier le faisceau de fils du système d'allumage.
Voir "SCHEMA DE CIRCUIT" à la page 8-2.

Correct ↓

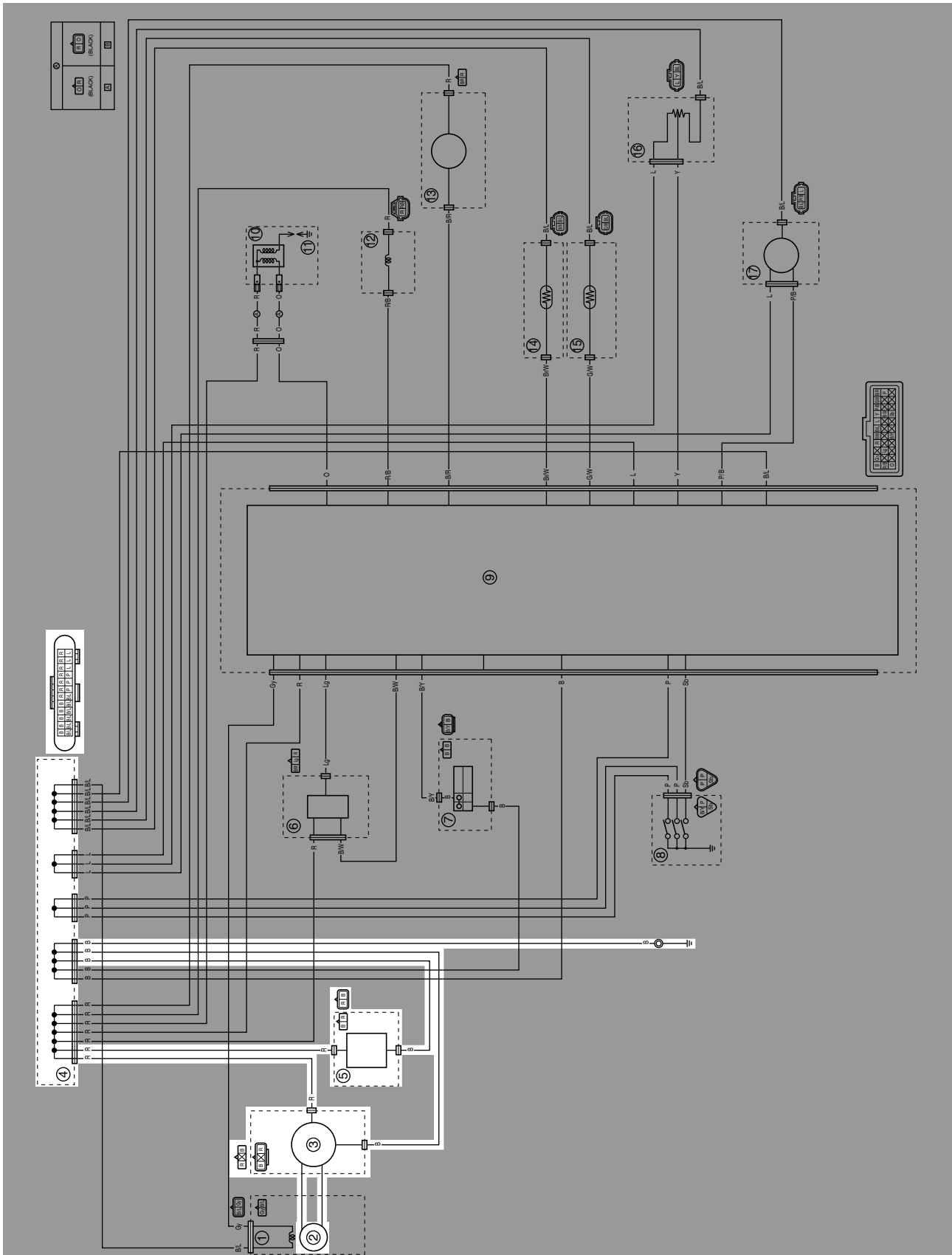
Remplacer le boîtier de commande électronique.

Incorrect →

Réparer ou remplacer le faisceau de fils.

SYSTEME DE CHARGE

SCHEMA DE CIRCUIT



2. Alternateur avec rotor à aimantation permanente
3. Redresseur/régulateur
4. Connecteur de raccord
5. Condensateur

PANNES ET DIAGNOSTICS

Le condensateur ne se charge pas.

N.B.

Avant de procéder au dépannage, déposer les pièces suivantes:

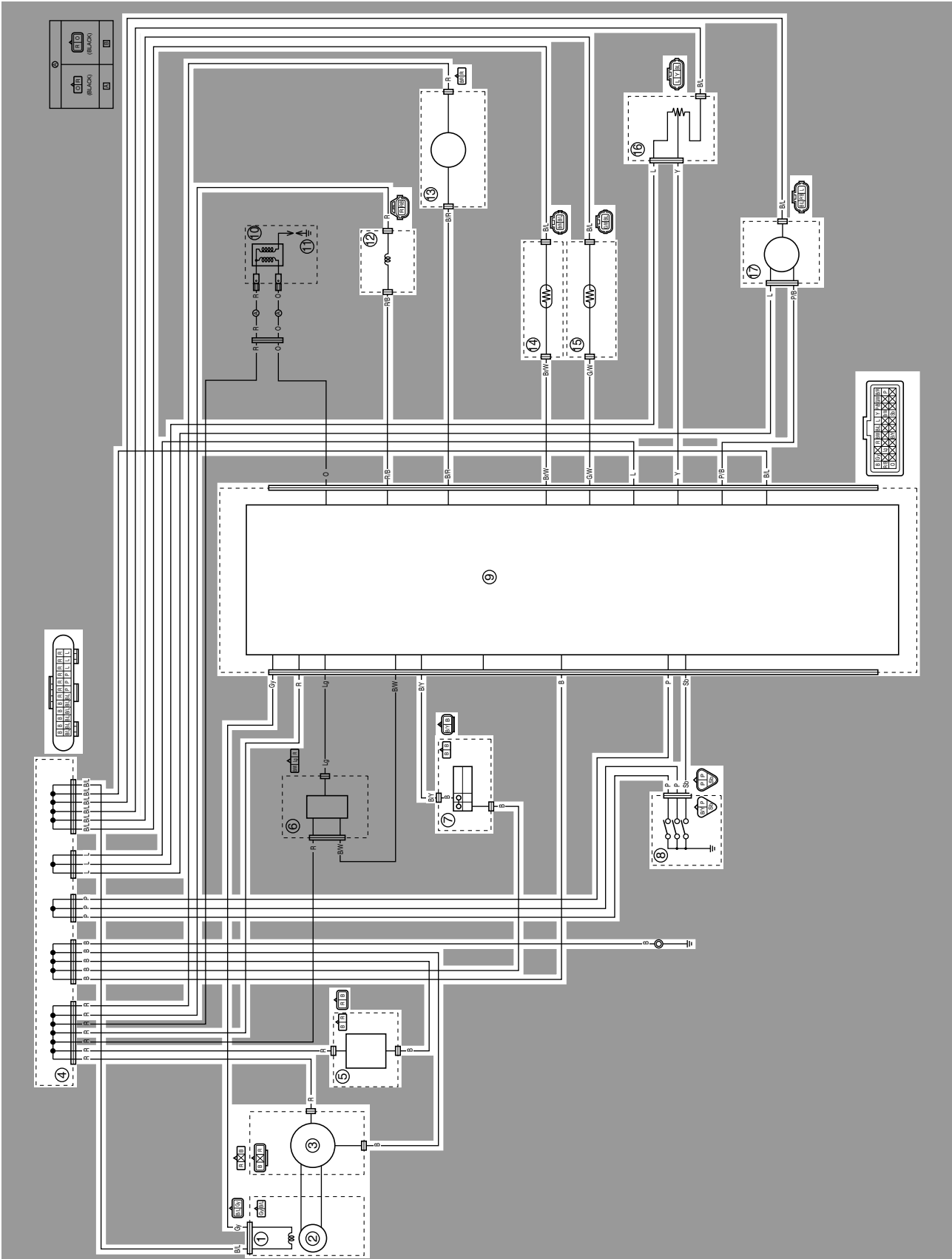
1. Siège
2. Prise d'air (gauche)

1. Contrôler l'ensemble du câblage du circuit de charge.	Incorrect →	Reconnecter.
Correct ↓		
2. Contrôler le redresseur/régulateur. Voir "CONTROLE DU REDRESSEUR/REGULATEUR" à la page 8-49.	Incorrect →	Remplacer le redresseur/régulateur.
Correct ↓		
3. Contrôler la bobine de stator. Voir "CONTROLE DE LA BOBINE DE STATOR" à la page 8-49.	Incorrect →	Remplacer la bobine de stator.
Correct ↓		
4. Vérifier le faisceau de fils du circuit de charge. Voir "SCHEMA DE CIRCUIT" à la page 8-6.	Incorrect →	Réparer ou remplacer le faisceau de fils.
Correct ↓		
Remplacer le condensateur.		

SYSTEME D'INJECTION DE CARBURANT

SYSTEME D'INJECTION DE CARBURANT

SCHEMA DE CIRCUIT



SYSTEME D'INJECTION DE CARBURANT

1. Capteur de position du vilebrequin
2. Alternateur avec rotor à aimantation permanente
3. Redresseur/régulateur
4. Connecteur de raccord
5. Condensateur
7. Coupe-circuit du moteur
8. Contacteur de point mort
9. ECU
12. Injecteur de carburant
13. Pompe à carburant
14. Capteur de température d'air d'admission
15. Capteur de température du liquide de refroidissement
16. Capteur de position d'accélérateur
17. Capteur de pression d'air admis

SYSTEME D'INJECTION DE CARBURANT

OUTIL DE DIAGNOSTIC YAMAHA

Ce modèle utilise l'outil de diagnostic Yamaha pour identifier les défaillances.

Pour en savoir plus sur l'utilisation de l'outil de diagnostic Yamaha, se reporter au manuel utilisation inclus avec l'outil.



Outil de diagnostic Yamaha
90890-03231
Outil de diagnostic Yamaha (US)
90890-03234

CARACTERISTIQUES DE L'OUTIL DE DIAGNOSTIC YAMAHA

Grâce à l'outil de diagnostic Yamaha, un diagnostic peut être réalisé plus rapidement qu'avec des méthodes traditionnelles.

A l'aide de ce logiciel, des données du boîtier de commande électronique et de capteurs, ainsi que des informations de diagnostic des défaillances, d'entretien du véhicule, et toute autre information nécessaire, peuvent être enregistrées et affichées sur l'écran de votre ordinateur par l'intermédiaire d'un adaptateur USB connecté à l'interface de l'ordinateur via un câble de communication branché sur le boîtier de commande électronique du véhicule.

Les données obtenues dans les différentes fonctions peuvent être sauvegardées comme historique du véhicule et peuvent être accumulées.

FONCTIONS DE L'OUTIL DE DIAGNOSTIC YAMAHA

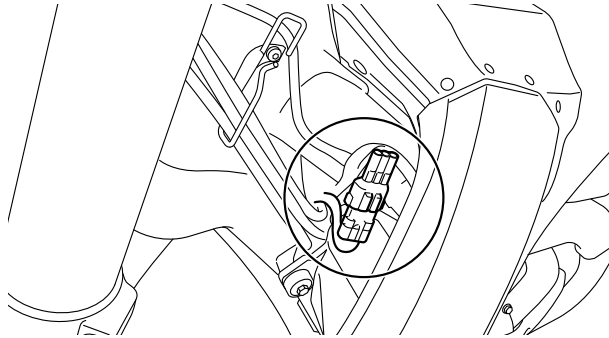
Mode de diagnostic de défaillances	Les codes de défaillance enregistrés sur le boîtier de commande électronique sont lus et leur contenu est affiché.
Mode de diagnostic de fonction	Contrôler le fonctionnement de la valeur de sortie de chaque capteur et de chaque déclencheur.
Mode d'inspection	Déterminer si chaque capteur ou déclencheur fonctionne correctement.
Mode de réglage de CO	Régler la concentration des émissions de CO au ralenti.
Mode de surveillance	Affiche un graphique des valeurs de sortie de capteur pour les conditions de fonctionnement actuelles.
Mode de registre	Enregistre et sauvegarde la valeur de sortie de capteur dans les conditions de conduite actuelles.
Afficher le registre	Affiche les données de registre.
Réécriture du boîtier de commande électronique	Si nécessaire, le boîtier de commande électronique est réécrit à l'aide des données de réécriture du boîtier de commande électronique fournies par Yamaha. Le réglage d'origine du calage de l'allumage du véhicule, etc. ne peut pas être modifié.

Cependant, l'outil de diagnostic ne peut pas être utilisé pour modifier librement les fonctions de base du véhicule, telles que le réglage du calage de l'allumage.

SYSTEME D'INJECTION DE CARBURANT

BRANCHEMENT DE L'OUTIL DE DIAGNOSTIC YAMAHA

1. Retirer le coupleur pour brancher l'outil de réglage.



2. Brancher l'outil de diagnostic du système d'injection de carburant.

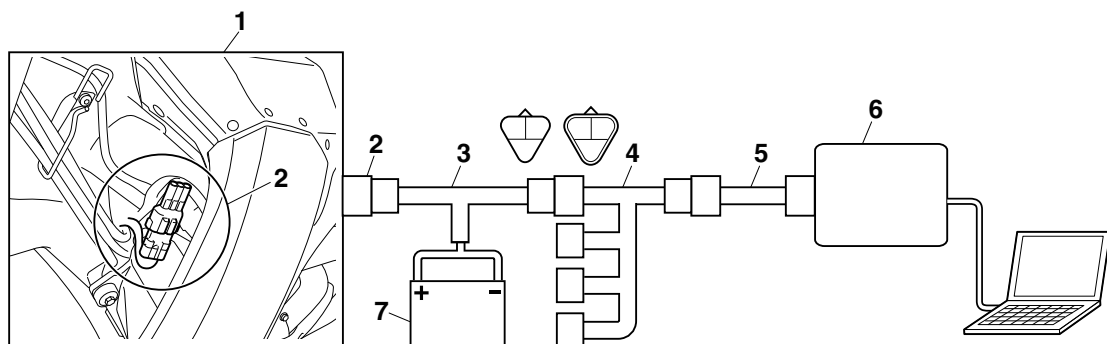


Fil auxiliaire de l'outil de diagnostic du système d'injection de carburant
90890-03212
YU-03212

3. Brancher le fil auxiliaire de l'outil de diagnostic du système d'injection de carburant à la batterie.

N.B.

- Préparer la batterie de 12 V entièrement chargée.
- Pour plus d'informations sur le branchement et l'utilisation de l'outil de diagnostic Yamaha, se reporter au "MODE D'EMPLOI DE DIAGNOSTIC YAMAHA".



1. Véhicule
2. Coupleur de connexion de pièce en option
3. Fil auxiliaire de l'outil de diagnostic du système d'injection de carburant
4. Faisceau auxiliaire (fourni avec l'outil de diagnostic Yamaha)
5. Câble de communication avec le véhicule (fourni avec l'outil de diagnostic Yamaha)
6. Outil de diagnostic Yamaha
7. Batterie (12 V)

DIAGNOSTIC DES PANNES

Cette section décrit les mesures à prendre pour chacun des codes de défaillance affichés sur l'outil de diagnostic Yamaha. Contrôler et réparer les éléments ou les pièces constitutives qui semblent être à l'origine de la défaillance en suivant l'ordre donné dans le tableau de dépannage.

Une fois le contrôle et l'entretien de la pièce défaillante effectués, réinitialiser l'affichage de l'outil de diagnostic Yamaha en suivant la "Méthode de rétablissement".

N° de code de défaillance: Affiché dans l'outil de diagnostic Yamaha lorsque le moteur ne fonctionne pas correctement

N° de code de diagnostic: A utiliser lorsque le mode de diagnostic est activé

SYSTEME D'INJECTION DE CARBURANT

Code de défaillance.	12		
Symptômes	Capteur de position du vilebrequin: aucun signal normal n'est reçu en provenance du capteur de position du vilebrequin.		
Système de sécurité intégré	Ne peut pas démarrer le moteur		
	Ne peut pas conduire le véhicule		
N° de code de diagnostic	—		
Affichage de l'outil de diagnostic	—		
Procédure	—		
Ordre	Cause probable de la défaillance et contrôle	Travail d'entretien	Méthode de rétablissement
1	Branchement du coupleur de capteur de position de vilebrequin. Contrôler le verrouillage du coupleur. Débrancher le coupleur et contrôler les broches (bornes pliées ou cassées et verrouillage des broches).	Branchement incorrect → Brancher fermement le coupleur ou réparer/remplacer le faisceau de fils.	Lancer le moteur. Aucun code de défaillance ne s'affiche → La réparation est terminée. Un code de défaillance s'affiche → Passer à l'ordre suivant.
2	Branchement du coupleur du boîtier de commande électronique du faisceau de fils. Contrôler le verrouillage du coupleur. Débrancher le coupleur et contrôler les broches (bornes pliées ou cassées et verrouillage des broches).	Branchement incorrect → Brancher fermement le coupleur ou réparer/remplacer le faisceau de fils.	Lancer le moteur. Aucun code de défaillance ne s'affiche → La réparation est terminée. Un code de défaillance s'affiche → Passer à l'ordre suivant.
3	Continuité du faisceau de fils.	Circuit ouvert ou court-circuit → Remplacer le faisceau de fils. Entre le coupleur du capteur de position du vilebrequin et bloc de commande électronique. gris-gris noir/bleu-noir/bleu	Lancer le moteur. Aucun code de défaillance ne s'affiche → La réparation est terminée. Un code de défaillance s'affiche → Passer à l'ordre suivant.
4	Etat du montage du capteur de position de vilebrequin. Rechercher tout desserrage ou pincement. Contrôler le jeu entre le capteur de position du vilebrequin et le rotor de captage.	Capteur monté incorrectement → Remonter ou remplacer le capteur. "DIAGNOSTIC DE PANNES" à la page 5-62.	Lancer le moteur. Aucun code de défaillance ne s'affiche → La réparation est terminée. Un code de défaillance s'affiche → Passer à l'ordre suivant.

SYSTEME D'INJECTION DE CARBURANT

Code de défaillance.		12	
Symptômes		Capteur de position du vilebrequin: aucun signal normal n'est reçu en provenance du capteur de position du vilebrequin.	
5	Capteur de position du vilebrequin défectueux.	Contrôler le capteur de position de vilebrequin. "CONTROLE DU CAPTEUR DE POSITION DE VILEBREQUIN" à la page 8-48.	Lancer le moteur. Aucun code de défaillance ne s'affiche → La réparation est terminée. Un code de défaillance s'affiche → Passer à l'ordre suivant.
6	Boîtier de commande électronique défectueux.	Remplacer le boîtier de commande électronique.	

N.B.

En cas d'affichage des codes de défaillance 13 et 14, effectuer d'abord les contrôles et les travaux de réparation pour le code de défaillance 13.

Code de défaillance.		13	
Symptômes		Capteur de pression d'air admis: circuit ouvert ou court-circuit détecté.	
Système de sécurité intégré		Peut démarrer le moteur	
		Peut conduire le véhicule	
N° de code de diagnostic		03	
Affichage de l'outil de diagnostic		Affiche la pression de l'air admis.	
Procédure		La pression atmosphérique est affichée sur l'outil de diagnostic Yamaha.	
Ordre	Cause probable de la défaillance et contrôle	Travail d'entretien	Méthode de rétablissement
1	Branchement du coupleur de capteur de pression d'air admis. Contrôler le verrouillage du coupleur. Débrancher le coupleur et contrôler les broches (bornes pliées ou cassées et verrouillage des broches).	Branchement incorrect → Brancher fermement le coupleur ou réparer/remplacer le faisceau de fils.	Placer le commutateur du faisceau de fils auxiliaire de l'outil de diagnostic du système d'injection de carburant sur "ON". Aucun code de défaillance ne s'affiche → La réparation est terminée. Un code de défaillance s'affiche → Passer à l'ordre suivant.
2	Branchement du coupleur du boîtier de commande électronique du faisceau de fils. Contrôler le verrouillage du coupleur. Débrancher le coupleur et contrôler les broches (bornes pliées ou cassées et verrouillage des broches).	Branchement incorrect → Brancher fermement le coupleur ou réparer/remplacer le faisceau de fils.	Placer le commutateur du faisceau de fils auxiliaire de l'outil de diagnostic du système d'injection de carburant sur "ON". Aucun code de défaillance ne s'affiche → La réparation est terminée. Un code de défaillance s'affiche → Passer à l'ordre suivant.

SYSTEME D'INJECTION DE CARBURANT

Code de défaillance.		13	
Symptômes		Capteur de pression d'air admis: circuit ouvert ou court-circuit détecté.	
3	Branchement du coupleur de faisceau de fils auxiliaire. Contrôler le verrouillage du coupleur. Débrancher le coupleur et contrôler les broches (bornes pliées ou cassées et verrouillage des broches).	Branchement incorrect → Brancher fermement le coupleur ou réparer/remplacer le faisceau de fils auxiliaire.	Placer le commutateur du faisceau de fils auxiliaire de l'outil de diagnostic du système d'injection de carburant sur "ON". Aucun code de défaillance ne s'affiche → La réparation est terminée. Un code de défaillance s'affiche → Passer à l'ordre suivant.
4	Continuité du faisceau de fils.	Circuit ouvert ou court-circuit → Remplacer le faisceau de fils. Entre le coupleur de capteur de pression d'air admis et le coupleur du boîtier de commande électronique. rose/noir-rose/noir bleu-bleu noir/bleu-noir/bleu	Placer le commutateur du faisceau de fils auxiliaire de l'outil de diagnostic du système d'injection de carburant sur "ON". Aucun code de défaillance ne s'affiche → La réparation est terminée. Un code de défaillance s'affiche → Passer à l'ordre suivant.
5	Etat du montage du capteur de pression d'air admis. Rechercher tout desserrage ou pincement. Vérifier que la position de montage est correct.	Capteur monté incorrectement → Remonter ou remplacer le capteur.	Placer le commutateur du faisceau de fils auxiliaire de l'outil de diagnostic du système d'injection de carburant sur "ON". Aucun code de défaillance ne s'affiche → La réparation est terminée. Un code de défaillance s'affiche → Passer à l'ordre suivant.
6	Capteur de pression d'air d'admission défectueux.	Lancer le mode de diagnostic. (Code 03) La pression atmosphérique à l'altitude actuelle et les conditions météorologiques sont indiquées. 0 m au dessus du niveau de la mer: Environ 101 kPa 1000 m au dessus du niveau de la mer: Environ 90 kPa 2000 m au dessus du niveau de la mer: Environ 80 kPa 3000 m au dessus du niveau de la mer: Environ 70 kPa	Placer le commutateur du faisceau de fils auxiliaire de l'outil de diagnostic du système d'injection de carburant sur "ON". Aucun code de défaillance ne s'affiche → La réparation est terminée. Un code de défaillance s'affiche → Passer à l'ordre suivant.
7	Boîtier de commande électronique défectueux.	Remplacer le boîtier de commande électronique.	

SYSTEME D'INJECTION DE CARBURANT

N.B.

En cas d'affichage des codes de défaillance 13 et 14, effectuer d'abord les contrôles et les travaux de réparation pour le code de défaillance 13.

Code de défaillance.	14		
Symptômes	Capteur de pression d'air admis: défaillance du circuit de durites (durite bouchée ou détachée)		
Système de sécurité intégré	Peut démarrer le moteur		
	Peut conduire le véhicule		
N° de code de diagnostic	03		
Affichage de l'outil de diagnostic	Affiche la pression de l'air admis.		
Procédure	La pression atmosphérique est affichée sur l'outil de diagnostic Yamaha.		
Ordre	Cause probable de la défaillance et contrôle	Travail d'entretien	Méthode de rétablissement
1	La durite du capteur de pression d'air admis est endommagée, détachée, bouchée, tordue ou pliée.	Réparer ou remplacer la durite du capteur.	Après avoir mis en marche le moteur, le faire tourner au ralenti pendant environ 5 secondes. Aucun code de défaillance ne s'affiche → La réparation est terminée. Un code de défaillance s'affiche → Passer à l'ordre suivant.
2	Capteur de pression d'air d'admission défectueux.	Lancer le mode de diagnostic. (Code 03) La pression atmosphérique à l'altitude actuelle et les conditions météorologiques sont indiquées. 0 m au dessus du niveau de la mer: Environ 101 kPa 1000 m au dessus du niveau de la mer: Environ 90 kPa 2000 m au dessus du niveau de la mer: Environ 80 kPa 3000 m au dessus du niveau de la mer: Environ 70 kPa	

SYSTEME D'INJECTION DE CARBURANT

Code de défaillance.		15	
Symptômes		Capteur de position de papillon des gaz: circuit ouvert ou court-circuit détecté.	
Système de sécurité intégré		Peut démarrer le moteur	
		Peut conduire le véhicule	
N° de code de diagnostic		01	
Affichage de l'outil de diagnostic		Affiche l'angle du papillon des gaz. <ul style="list-style-type: none"> • 11–14 (papillon des gaz en position complètement fermée) • 109–116 (papillon des gaz en position complètement ouverte) 	
Procédure		Contrôler avec le papillon des gaz complètement fermé. Contrôler avec le papillon des gaz complètement ouvert.	
Ordre	Cause probable de la défaillance et contrôle	Travail d'entretien	Méthode de rétablissement
1	Branchement du coupleur de capteur de position de papillon des gaz. Contrôler le verrouillage du coupleur. Débrancher le coupleur et contrôler les broches (bornes pliées ou cassées et verrouillage des broches).	Branchement incorrect → Brancher fermement le coupleur ou réparer/remplacer le faisceau de fils.	Placer le commutateur du faisceau de fils auxiliaire de l'outil de diagnostic du système d'injection de carburant sur "ON". Aucun code de défaillance ne s'affiche → La réparation est terminée. Un code de défaillance s'affiche → Passer à l'ordre suivant.
2	Branchement du coupleur du boîtier de commande électronique du faisceau de fils. Contrôler le verrouillage du coupleur. Débrancher le coupleur et contrôler les broches (bornes pliées ou cassées et verrouillage des broches).	Branchement incorrect → Brancher fermement le coupleur ou réparer/remplacer le faisceau de fils.	Placer le commutateur du faisceau de fils auxiliaire de l'outil de diagnostic du système d'injection de carburant sur "ON". Aucun code de défaillance ne s'affiche → La réparation est terminée. Un code de défaillance s'affiche → Passer à l'ordre suivant.
3	Branchement du coupleur de faisceau de fils auxiliaire. Contrôler le verrouillage du coupleur. Débrancher le coupleur et contrôler les broches (bornes pliées ou cassées et verrouillage des broches).	Branchement incorrect → Brancher fermement le coupleur ou réparer/remplacer le faisceau de fils auxiliaire.	Placer le commutateur du faisceau de fils auxiliaire de l'outil de diagnostic du système d'injection de carburant sur "ON". Aucun code de défaillance ne s'affiche → La réparation est terminée. Un code de défaillance s'affiche → Passer à l'ordre suivant.

SYSTEME D'INJECTION DE CARBURANT

Code de défaillance.		15		
Symptômes		Capteur de position de papillon des gaz: circuit ouvert ou court-circuit détecté.		
4	Continuité du faisceau de fils.	Circuit ouvert ou court-circuit → Remplacer le faisceau de fils. Entre le coupleur de capteur de position de papillon des gaz et le coupleur du boîtier de commande électronique. jaune-jaune bleu-bleu noir/bleu-noir/bleu	Placer le commutateur du faisceau de fils auxiliaire de l'outil de diagnostic du système d'injection de carburant sur "ON". Aucun code de défaillance ne s'affiche → La réparation est terminée. Un code de défaillance s'affiche → Passer à l'ordre suivant.	
5	Etat du montage du capteur de position de papillon des gaz. Rechercher tout desserrage ou pincement. Vérifier que l'état de montage est correct.	Capteur monté incorrectement → Remonter ou remplacer le capteur. Voir "REGLAGE DU CAPTEUR DE POSITION DE PAPILLON DES GAZ" à la page 7-11.	Placer le commutateur du faisceau de fils auxiliaire de l'outil de diagnostic du système d'injection de carburant sur "ON". Aucun code de défaillance ne s'affiche → La réparation est terminée. Un code de défaillance s'affiche → Passer à l'ordre suivant.	
6	Tension appliquée du fil de capteur de position de papillon des gaz.	Contrôler la tension appliquée. (noir/bleu-bleu) Voir "CONTROLE DU CAPTEUR DE POSITION DU PAPILLON DES GAZ" à la page 8-50.	Placer le commutateur du faisceau de fils auxiliaire de l'outil de diagnostic du système d'injection de carburant sur "ON". Aucun code de défaillance ne s'affiche → La réparation est terminée. Un code de défaillance s'affiche → Passer à l'ordre suivant.	
		Emplacement du fil déconnecté		Tension de sortie
		Fil de la masse déconnecté		5 V
		Fil de sortie déconnecté		0 V
		Fil d'alimentation électrique déconnecté	0 V	
7	Capteur de position de papillon des gaz défectueux.	Lancer le mode de diagnostic. (Code 1) Lorsque le papillon des gaz est complètement fermé, 11-14 s'affiche. Lorsque le papillon des gaz est complètement ouvert, 109-116 s'affiche. Plage d'affichage incorrecte → Remplacer le capteur de position de papillon des gaz.	Placer le commutateur du faisceau de fils auxiliaire de l'outil de diagnostic du système d'injection de carburant sur "ON". Aucun code de défaillance ne s'affiche → La réparation est terminée. Un code de défaillance s'affiche → Passer à l'ordre suivant.	

SYSTEME D'INJECTION DE CARBURANT

Code de défaillance.		15	
Symptômes		Capteur de position de papillon des gaz: circuit ouvert ou court-circuit détecté.	
8	Boîtier de commande électronique défectueux.	Remplacer le boîtier de commande électronique.	

Code de défaillance.		16	
Symptômes		Capteur de position de papillon des gaz: Le capteur de position de papillon des gaz est détecté.	
Système de sécurité intégré		Peut démarrer le moteur	
		Peut conduire le véhicule	
N° de code de diagnostic		01	
Affichage de l'outil de diagnostic		Affiche l'angle du papillon des gaz. <ul style="list-style-type: none"> • 11–14 (papillon des gaz en position complètement fermée) • 109–116 (papillon des gaz en position complètement ouverte) 	
Procédure		Contrôler avec le papillon des gaz complètement fermé. Contrôler avec le papillon des gaz complètement ouvert.	
Ordre	Cause probable de la défaillance et contrôle	Travail d'entretien	Méthode de rétablissement
1	Etat du montage du capteur de position de papillon des gaz. Rechercher tout desserrage ou pincement. Vérifier que l'état de montage est correct.	Capteur monté incorrectement → Remonter ou remplacer le capteur. Voir "REGLAGE DU CAPTEUR DE POSITION DE PAPILLON DES GAZ" à la page 7-11.	Placer le commutateur du faisceau de fils auxiliaire de l'outil de diagnostic du système d'injection de carburant sur "ON". Aucun code de défaillance ne s'affiche → La réparation est terminée. Un code de défaillance s'affiche → Passer à l'ordre suivant.
2	Capteur de position de papillon des gaz défectueux.	Lancer le mode de diagnostic. (Code d:01) Lorsque le papillon des gaz est complètement fermé, 11–14 s'affiche. Lorsque le papillon des gaz est complètement ouvert, 109–116 s'affiche. Plage d'affichage incorrecte → Remplacer le capteur de position de papillon des gaz.	Placer le commutateur du faisceau de fils auxiliaire de l'outil de diagnostic du système d'injection de carburant sur "ON". Aucun code de défaillance ne s'affiche → La réparation est terminée. Un code de défaillance s'affiche → Passer à l'ordre suivant.
3	Boîtier de commande électronique défectueux.	Remplacer le boîtier de commande électronique.	

SYSTEME D'INJECTION DE CARBURANT

N.B.

S'assurer que la machine a complètement refroidi avant de contrôler le capteur de température de liquide de refroidissement.

Code de défaillance.	21		
Symptômes	Capteur de température du liquide de refroidissement: circuit ouvert ou court-circuit détecté.		
Système de sécurité intégré	Peut démarrer le moteur		
	Peut conduire le véhicule		
N° de code de diagnostic	06		
Affichage de l'outil de diagnostic	Affiche la température du liquide de refroidissement.		
Procédure	Comparer la température du liquide de refroidissement mesurée actuellement et la valeur affichée sur l'outil de diagnostic Yamaha.		
Ordre	Cause probable de la défaillance et contrôle	Travail d'entretien	Méthode de rétablissement
1	Branchement du coupleur du capteur de température du liquide de refroidissement. Contrôler le verrouillage du coupleur. Débrancher le coupleur et contrôler les broches (bornes pliées ou cassées et verrouillage des broches).	Branchement incorrect → Brancher fermement le coupleur ou réparer/remplacer le faisceau de fils.	Placer le commutateur du faisceau de fils auxiliaire de l'outil de diagnostic du système d'injection de carburant sur "ON". Aucun code de défaillance ne s'affiche → La réparation est terminée. Un code de défaillance s'affiche → Passer à l'ordre suivant.
2	Branchement du coupleur du boîtier de commande électronique du faisceau de fils. Contrôler le verrouillage du coupleur. Débrancher le coupleur et contrôler les broches (bornes pliées ou cassées et verrouillage des broches).	Branchement incorrect → Brancher fermement le coupleur ou réparer/remplacer le faisceau de fils.	Placer le commutateur du faisceau de fils auxiliaire de l'outil de diagnostic du système d'injection de carburant sur "ON". Aucun code de défaillance ne s'affiche → La réparation est terminée. Un code de défaillance s'affiche → Passer à l'ordre suivant.
3	Continuité du faisceau de fils.	Circuit ouvert ou court-circuit → Remplacer le faisceau de fils. Entre le coupleur du capteur de température du liquide de refroidissement et le coupleur du bloc de commande électronique. vert/blanc-vert/blanc noir/bleu-noir/bleu	Placer le commutateur du faisceau de fils auxiliaire de l'outil de diagnostic du système d'injection de carburant sur "ON". Aucun code de défaillance ne s'affiche → La réparation est terminée. Un code de défaillance s'affiche → Passer à l'ordre suivant.

SYSTEME D'INJECTION DE CARBURANT

Code de défaillance.		21	
Symptômes		Capteur de température du liquide de refroidissement: circuit ouvert ou court-circuit détecté.	
4	Etat du montage du capteur de température du liquide de refroidissement. Rechercher tout desserrage ou pincement. Vérifier que l'état de montage est correct.	Capteur monté incorrectement → Remonter ou remplacer le capteur.	Placer le commutateur du faisceau de fils auxiliaire de l'outil de diagnostic du système d'injection de carburant sur "ON". Aucun code de défaillance ne s'affiche → La réparation est terminée. Un code de défaillance s'affiche → Passer à l'ordre suivant.
5	Capteur de température du liquide de refroidissement défectueux.	Lancer le mode de diagnostic. (Code 06) Lorsque la machine est froide, la température affichée est proche de la température ambiante. Affichage incorrect → Remplacer le capteur de température du liquide de refroidissement.	Placer le commutateur du faisceau de fils auxiliaire de l'outil de diagnostic du système d'injection de carburant sur "ON". Aucun code de défaillance ne s'affiche → La réparation est terminée. Un code de défaillance s'affiche → Passer à l'ordre suivant.
6	Boîtier de commande électronique défectueux.	Remplacer le boîtier de commande électronique.	

N.B.

S'assurer que la machine a complètement refroidi avant de contrôler le capteur de température d'air admis.

Code de défaillance.		22	
Symptômes		Capteur de température d'air admis: circuit ouvert ou court-circuit détecté.	
Système de sécurité intégré		Peut démarrer le moteur	
		Peut conduire le véhicule	
N° de code de diagnostic		05	
Affichage de l'outil de diagnostic		Affiche la température de l'air d'admission.	
Procédure		Comparer la température d'air admis actuellement mesurée et la valeur affichée sur l'outil de diagnostic Yamaha.	
Ordre	Cause probable de la défaillance et contrôle	Travail d'entretien	Méthode de rétablissement

SYSTEME D'INJECTION DE CARBURANT

Code de défaillance.		22	
Symptômes		Capteur de température d'air admis: circuit ouvert ou court-circuit détecté.	
1	Branchement du coupleur de capteur de température d'air admis. Contrôler le verrouillage du coupleur. Débrancher le coupleur et contrôler les broches (bornes pliées ou cassées et verrouillage des broches).	Branchement incorrect → Brancher fermement le coupleur ou réparer/remplacer le faisceau de fils.	Placer le commutateur du faisceau de fils auxiliaire de l'outil de diagnostic du système d'injection de carburant sur "ON". Aucun code de défaillance ne s'affiche → La réparation est terminée. Un code de défaillance s'affiche → Passer à l'ordre suivant.
2	Branchement du coupleur du boîtier de commande électronique du faisceau de fils. Contrôler le verrouillage du coupleur. Débrancher le coupleur et contrôler les broches (bornes pliées ou cassées et verrouillage des broches).	Branchement incorrect → Brancher fermement le coupleur ou réparer/remplacer le faisceau de fils.	Placer le commutateur du faisceau de fils auxiliaire de l'outil de diagnostic du système d'injection de carburant sur "ON". Aucun code de défaillance ne s'affiche → La réparation est terminée. Un code de défaillance s'affiche → Passer à l'ordre suivant.
3	Continuité du faisceau de fils.	Circuit ouvert ou court-circuit → Remplacer le faisceau de fils. Entre le coupleur du capteur de température d'air admis et le coupleur du bloc de commande électronique. brun/blanc-brun/blanc noir/bleu-noir/bleu	Placer le commutateur du faisceau de fils auxiliaire de l'outil de diagnostic du système d'injection de carburant sur "ON". Aucun code de défaillance ne s'affiche → La réparation est terminée. Un code de défaillance s'affiche → Passer à l'ordre suivant.
4	État du montage du capteur de température d'air admis. Rechercher tout desserrage ou pincement. Vérifier que l'état de montage est correct.	Capteur monté incorrectement → Remonter ou remplacer le capteur.	Placer le commutateur du faisceau de fils auxiliaire de l'outil de diagnostic du système d'injection de carburant sur "ON". Aucun code de défaillance ne s'affiche → La réparation est terminée. Un code de défaillance s'affiche → Passer à l'ordre suivant.

SYSTEME D'INJECTION DE CARBURANT

Code de défaillance.		22	
Symptômes		Capteur de température d'air admis: circuit ouvert ou court-circuit détecté.	
5	Capteur de température d'air admis défectueux.	Lancer le mode de diagnostic. (Code 05) Lorsque la machine est froide, la température affichée est proche de la température ambiante. Affichage incorrect → Remplacer le capteur de température d'air admis.	Placer le commutateur du faisceau de fils auxiliaire de l'outil de diagnostic du système d'injection de carburant sur "ON". Aucun code de défaillance ne s'affiche → La réparation est terminée. Un code de défaillance s'affiche → Passer à l'ordre suivant.
6	Boîtier de commande électronique défectueux.	Remplacer le boîtier de commande électronique.	

Code de défaillance.		30	
Symptômes		Le véhicule a été renversé.	
Système de sécurité intégré		Peut démarrer le moteur	
		Ne peut pas conduire le véhicule	
N° de code de diagnostic		08	
Affichage de l'outil de diagnostic		Affiche la tension de sortie du capteur de sécurité de chute. • 1.0 V (à la verticale) • 4.0 V (renversé)	
Procédure		Déposer le boîtier de commande électronique et l'incliner d'au moins 45 °.	
Ordre	Cause probable de la défaillance et contrôle	Travail d'entretien	Méthode de rétablissement
1	Le véhicule a été renversé.	Placer le véhicule à la verticale.	Placer le commutateur du faisceau de fils auxiliaire de l'outil de diagnostic du système d'injection de carburant sur "ON". Aucun code de défaillance ne s'affiche → La réparation est terminée. Un code de défaillance s'affiche → Passer à l'ordre suivant.
2	Etat du montage du boîtier de commande électronique Rechercher tout desserrage ou pincement. Vérifier que l'état de montage est correct.	Boîtier de commande électronique monté incorrectement → Remonter le boîtier de commande électronique.	Placer le commutateur du faisceau de fils auxiliaire de l'outil de diagnostic du système d'injection de carburant sur "ON". Aucun code de défaillance ne s'affiche → La réparation est terminée. Un code de défaillance s'affiche → Passer à l'ordre suivant.

SYSTEME D'INJECTION DE CARBURANT

Code de défaillance.		30	
Symptômes		Le véhicule a été renversé.	
3	Boîtier de commande électronique défectueux.	Lancer le mode de diagnostic. (Code 08) Lorsque le véhicule est à la verticale: 1.0 V Lorsque le véhicule est renversé: 4.0 V Affichage incorrect → Remplacer le boîtier de commande électronique.	

Code de défaillance.		33	
Symptômes		Bobine d'allumage: circuit ouvert ou court-circuit détecté au niveau du fil primaire de la bobine d'allumage.	
Système de sécurité intégré		Ne peut pas démarrer le moteur	
		Ne peut pas conduire le véhicule	
N° de code de diagnostic		30	
Déclenchement		Déclenche la bobine d'allumage cinq fois à une seconde d'intervalle. "WARNING" clignote cinq fois sur l'outil de diagnostic du système d'injection de carburant lorsque la bobine d'allumage est déclenchée.	
Procédure		S'assurer qu'une étincelle est produite cinq fois. • Brancher un testeur d'allumage.	
Ordre	Cause probable de la défaillance et contrôle	Travail d'entretien	Méthode de rétablissement
1	Branchement du coupleur de la bobine d'allumage. Contrôler le verrouillage du coupleur. Débrancher le coupleur et contrôler les broches (bornes pliées ou cassées et verrouillage des broches).	Branchement incorrect → Brancher fermement le coupleur ou réparer/remplacer le faisceau de fils.	Après avoir mis en marche le moteur, le faire tourner au ralenti pendant environ 5 secondes. Aucun code de défaillance ne s'affiche → La réparation est terminée. Un code de défaillance s'affiche → Passer à l'ordre suivant.
2	Branchement du coupleur du boîtier de commande électronique du faisceau de fils. Contrôler le verrouillage du coupleur. Débrancher le coupleur et contrôler les broches (bornes pliées ou cassées et verrouillage des broches).	Branchement incorrect → Brancher fermement le coupleur ou réparer/remplacer le faisceau de fils.	Après avoir mis en marche le moteur, le faire tourner au ralenti pendant environ 5 secondes. Aucun code de défaillance ne s'affiche → La réparation est terminée. Un code de défaillance s'affiche → Passer à l'ordre suivant.

SYSTEME D'INJECTION DE CARBURANT

Code de défaillance.		33	
Symptômes		Bobine d'allumage: circuit ouvert ou court-circuit détecté au niveau du fil primaire de la bobine d'allumage.	
3	Continuité du faisceau de fils.	Circuit ouvert ou court-circuit → Remplacer le faisceau de fils. Entre le coupleur de la bobine d'allumage et le coupleur du bloc de commande électronique. orange–orange	Après avoir mis en marche le moteur, le faire tourner au ralenti pendant environ 5 secondes. Aucun code de défaillance ne s'affiche → La réparation est terminée. Un code de défaillance s'affiche → Passer à l'ordre suivant.
4	État du montage de la bobine d'allumage. Rechercher tout desserrage ou pincement. Vérifier que l'état de montage est correct.	Bobine d'allumage incorrectement montée → Remonter ou remplacer la bobine d'allumage.	Après avoir mis en marche le moteur, le faire tourner au ralenti pendant environ 5 secondes. Aucun code de défaillance ne s'affiche → La réparation est terminée. Un code de défaillance s'affiche → Passer à l'ordre suivant.
5	Bobine d'allumage défectueuse (vérifier la continuité des enroulements primaires).	Vérifier la résistance primaire de la bobine d'allumage. "CONTROLE DE LA BOBINE D'ALLUMAGE" à la page 8-47.	Après avoir mis en marche le moteur, le faire tourner au ralenti pendant environ 5 secondes. Aucun code de défaillance ne s'affiche → La réparation est terminée. Un code de défaillance s'affiche → Passer à l'ordre suivant.
6	Boîtier de commande électronique défectueux.	Lancer le mode de diagnostic. (Code 30) Aucune étincelle → Remplacer le boîtier de commande électronique.	

SYSTEME D'INJECTION DE CARBURANT

N.B.

Débrancher le coupleur de pompe à carburant lorsque cet outil de diagnostic est utilisé.

Code de défaillance.	39		
Symptômes	Injecteur: circuit ouvert ou court-circuit détecté.		
Système de sécurité intégré	Ne peut pas démarrer le moteur		
	Ne peut pas conduire le véhicule		
N° de code de diagnostic	36		
Déclenchement	Déclenche l'injecteur cinq fois à une seconde d'intervalle. "WARNING" clignote cinq fois sur l'outil de diagnostic Yamaha lorsque l'injecteur est déclenché.		
Procédure	Contrôler que l'injecteur est déclenché cinq fois en guettant son bruit de fonctionnement.		
Ordre	Cause probable de la défaillance et contrôle	Travail d'entretien	Méthode de rétablissement
1	Branchement du coupleur d'injecteur. Contrôler le verrouillage du coupleur. Débrancher le coupleur et contrôler les broches (bornes pliées ou cassées et verrouillage des broches).	Branchement incorrect → Brancher fermement le coupleur ou réparer/remplacer le faisceau de fils.	Après avoir mis en marche le moteur, le faire tourner au ralenti pendant environ 5 secondes. Aucun code de défaillance ne s'affiche → La réparation est terminée. Un code de défaillance s'affiche → Passer à l'ordre suivant.
2	Injecteur défectueux.	Vérifier l'injecteur. "CONTROLE DE L'INJECTEUR DE CARBURANT" à la page 8-53.	Après avoir mis en marche le moteur, le faire tourner au ralenti pendant environ 5 secondes. Aucun code de défaillance ne s'affiche → La réparation est terminée. Un code de défaillance s'affiche → Passer à l'ordre suivant.
3	Branchement du coupleur du boîtier de commande électronique du faisceau de fils. Contrôler le verrouillage du coupleur. Débrancher le coupleur et contrôler les broches (bornes pliées ou cassées et verrouillage des broches).	Branchement incorrect → Brancher fermement le coupleur ou réparer/remplacer le faisceau de fils.	Après avoir mis en marche le moteur, le faire tourner au ralenti pendant environ 5 secondes. Aucun code de défaillance ne s'affiche → La réparation est terminée. Un code de défaillance s'affiche → Passer à l'ordre suivant.

SYSTEME D'INJECTION DE CARBURANT

Code de défaillance.		39	
Symptômes		Injecteur: circuit ouvert ou court-circuit détecté.	
4	Branchement du coupleur de faisceau de fils auxiliaire. Contrôler le verrouillage du coupleur. Débrancher le coupleur et contrôler les broches (bornes pliées ou cassées et verrouillage des broches).	Branchement incorrect → Brancher fermement le coupleur ou réparer/remplacer le faisceau de fils auxiliaire.	Après avoir mis en marche le moteur, le faire tourner au ralenti pendant environ 5 secondes. Aucun code de défaillance ne s'affiche → La réparation est terminée. Un code de défaillance s'affiche → Passer à l'ordre suivant.
5	Continuité du faisceau de fils.	Circuit ouvert ou court-circuit → Remplacer le faisceau de fils. Entre le coupleur du injecteur et le coupleur du bloc de commande électronique. rouge/noir–rouge/noir Entre le coupleur d'injecteur et coupleur de redresseur-régulateur rouge–rouge	Après avoir mis en marche le moteur, le faire tourner au ralenti pendant environ 5 secondes. Aucun code de défaillance ne s'affiche → La réparation est terminée. Un code de défaillance s'affiche → Passer à l'ordre suivant.
6	Boîtier de commande électronique défectueux.	Remplacer le boîtier de commande électronique.	

Code de défaillance.		41	
Symptômes		Boîtier de commande électronique: défaillance du capteur de sécurité de chute intégré	
Système de sécurité intégré		Ne peut pas démarrer le moteur	
		Peut conduire le véhicule	
N° de code de diagnostic		08	
Affichage de l'outil de diagnostic		Affiche la tension de sortie du capteur de sécurité de chute. • 1.0 V (à la verticale) • 4.0 V (renversé)	
Procédure		Déposer le boîtier de commande électronique et l'incliner d'au moins 45°.	
Ordre	Cause probable de la défaillance et contrôle	Travail d'entretien	Méthode de rétablissement
1	Boîtier de commande électronique défectueux.	Remplacer le boîtier de commande électronique.	

SYSTEME D'INJECTION DE CARBURANT

Code de défaillance.		44	
Symptômes		N° de code de défaillance EEPROM: une erreur est détectée en cours de lecture ou d'écriture sur la mémoire morte programmable effaçable électriquement.	
Système de sécurité intégré		Peut/Ne peut pas démarrer le moteur	
		Peut/Ne peut pas conduire le véhicule	
N° de code de diagnostic		60	
Affichage de l'outil de diagnostic		Affiche l'emplacement de la partie anormale des données EEPROM. <ul style="list-style-type: none"> • 00: Absence de panne • 01: Valeur de réglage de CO • 07: Réglage de correction d'injection du Power Tuner 0 à 8, ou réglage de correction de calage de l'allumage du Power Tuner 0-8 	
Procédure		—	
Ordre	Cause probable de la défaillance et contrôle	Travail d'entretien	Méthode de rétablissement
1	Identification du point défectueux.	Lancer le mode de diagnostic. (Code 60) 00: Effectuer un contrôle dans l'ordre 4. 01: Effectuer un contrôle dans l'ordre 2. 07: Effectuer un contrôle dans l'ordre 3.	
2	"01" est indiqué en mode Diagnostic (code 60). Erreur de données EEPROM pour l'ajustement de la concentration en CO.	Modifier la concentration en CO et réécrire dans l'EEPROM. Après ce réglage, placer le commutateur du faisceau de fils auxiliaire de l'outil de diagnostic sur OFF, puis le remettre sur ON. Mémoire non récupérée → Remplacer le boîtier de commande électronique.	Placer le commutateur du faisceau de fils auxiliaire de l'outil de diagnostic du système d'injection de carburant sur "ON". Aucun code de défaillance ne s'affiche → La réparation est terminée. Un code de défaillance s'affiche → Répéter la procédure de l'ordre 1. Si le même code est indiqué, suivre la procédure de l'ordre 3.
3	"07" est indiqué en mode Diagnostic (code 60). Erreur de données EEPROM pour le réglage des valeurs de l'outil de configuration pour la quantité de carburant injecté et le calage de l'allumage.	Effacer la cartographie des réglages en mode diagnostic. (Code 65)	Placer le commutateur du faisceau de fils auxiliaire de l'outil de diagnostic du système d'injection de carburant sur "ON". Aucun code de défaillance ne s'affiche → La réparation est terminée. Un code de défaillance s'affiche → Répéter la procédure de l'ordre 1. Si le même code est indiqué, suivre la procédure de l'ordre 4.
4	Boîtier de commande électronique défectueux.	Remplacer le boîtier de commande électronique.	

SYSTEME D'INJECTION DE CARBURANT

Code de défaillance.	46		
Symptômes	Alimentation électrique des circuits du véhicule: une tension normale n'est pas fournie au boîtier de commande électronique.		
Système de sécurité intégré	Peut/Ne peut pas démarrer le moteur		
	Peut/Ne peut pas conduire le véhicule		
N° de code de diagnostic	—		
Affichage de l'outil de diagnostic	—		
Procédure	—		
Ordre	Cause probable de la défaillance et contrôle	Travail d'entretien	Méthode de rétablissement
1	Branchement du coupleur du boîtier de commande électronique du faisceau de fils. Contrôler le verrouillage du coupleur. Débrancher le coupleur et contrôler les broches (bornes pliées ou cassées et verrouillage des broches).	Branchement incorrect → Brancher fermement le coupleur ou réparer/remplacer le faisceau de fils.	Après avoir mis en marche le moteur et l'avoir fait tourner au ralenti, placer le commutateur du faisceau de fils auxiliaire de l'outil de diagnostic sur "OFF" et attendre environ 5 secondes ou plus. Aucun code de défaillance ne s'affiche → La réparation est terminée. Un code de défaillance s'affiche → Passer à l'ordre suivant.
2	Continuité du faisceau de fils.	Circuit ouvert ou court-circuit → Remplacer le faisceau de fils. Entre le redresseur/régulateur et le coupleur du boîtier de commande électronique. rouge-rouge Entre le condensateur et le coupleur du boîtier de commande électronique. rouge-rouge	Après avoir mis en marche le moteur et l'avoir fait tourner au ralenti, placer le commutateur du faisceau de fils auxiliaire de l'outil de diagnostic sur "OFF" et attendre environ 5 secondes ou plus. Aucun code de défaillance ne s'affiche → La réparation est terminée. Un code de défaillance s'affiche → Passer à l'ordre suivant.
3	Alternateur avec rotor à aimantation permanente défectueux	Contrôler l'alternateur avec rotor à aimantation permanente. "CONTRÔLE DE L'ALTERNATEUR" à la page 5-63.	Après avoir mis en marche le moteur et l'avoir fait tourner au ralenti, placer le commutateur du faisceau de fils auxiliaire de l'outil de diagnostic sur "OFF" et attendre environ 5 secondes ou plus. Aucun code de défaillance ne s'affiche → La réparation est terminée. Un code de défaillance s'affiche → Passer à l'ordre suivant.

SYSTEME D'INJECTION DE CARBURANT

Code de défaillance.		46	
Symptômes		Alimentation électrique des circuits du véhicule: une tension normale n'est pas fournie au boîtier de commande électronique.	
4	Boîtier de commande électronique défectueux.	Remplacer le boîtier de commande électronique.	

Code de défaillance.		50	
Symptômes		Boîtier de commande électronique: mémoire du boîtier de commande électronique défectueuse	
Système de sécurité intégré		Ne peut pas démarrer le moteur	
		Ne peut pas conduire le véhicule	
N° de code de diagnostic		—	
Affichage de l'outil de diagnostic		—	
Procédure		—	
Ordre	Cause probable de la défaillance et contrôle	Travail d'entretien	Méthode de rétablissement
1	Boîtier de commande électronique défectueux.	Remplacer le boîtier de commande électronique.	Placer le commutateur du faisceau de fils auxiliaire de l'outil de diagnostic du système d'injection de carburant sur "ON". Contrôler que le code de défaillance ne s'affiche pas.

SYSTEME D'INJECTION DE CARBURANT

Code de défaillance.		En attente de connexion	
Symptômes		Aucun signal de communication n'est reçu en provenance du boîtier de commande électronique.	
Système de sécurité intégré		Mise en marche possible (impossible en cas de défaillance du boîtier de commande électronique)	
		Conduite du véhicule possible (impossible en cas de défaillance du boîtier de commande électronique)	
N° de code de diagnostic		—	
Affichage de l'outil de diagnostic		—	
Procédure		—	
Ordre	Cause probable de la défaillance et contrôle	Travail d'entretien	Méthode de rétablissement
1	Branchement du coupleur de l'outil de diagnostic Yamaha. Contrôler le verrouillage du coupleur. Débrancher le coupleur et contrôler les broches (bornes pliées ou cassées et verrouillage des broches).	Branchement incorrect → Brancher fermement le coupleur ou réparer/remplacer le faisceau de fils.	Placer le commutateur du faisceau de fils auxiliaire de l'outil de diagnostic du système d'injection de carburant sur "ON". Aucun code de défaillance ne s'affiche → La réparation est terminée. Un code de défaillance s'affiche → Passer à l'ordre suivant.
2	Branchement du coupleur du boîtier de commande électronique du faisceau de fils. Contrôler le verrouillage du coupleur. Débrancher le coupleur et contrôler les broches (bornes pliées ou cassées et verrouillage des broches).	Branchement incorrect → Brancher fermement le coupleur ou réparer/remplacer le faisceau de fils.	Placer le commutateur du faisceau de fils auxiliaire de l'outil de diagnostic du système d'injection de carburant sur "ON". Aucun code de défaillance ne s'affiche → La réparation est terminée. Un code de défaillance s'affiche → Passer à l'ordre suivant.
3	Continuité du faisceau de fils.	Circuit ouvert ou court-circuit → Remplacer le faisceau de fils. vert clair-vert clair	Placer le commutateur du faisceau de fils auxiliaire de l'outil de diagnostic du système d'injection de carburant sur "ON". Aucun code de défaillance ne s'affiche → La réparation est terminée. Un code de défaillance s'affiche → Passer à l'ordre suivant.

SYSTEME D'INJECTION DE CARBURANT

Code de défaillance.		En attente de connexion	
Symptômes		Aucun signal de communication n'est reçu en provenance du boîtier de commande électronique.	
4	Défaillance de l'outil de diagnostic Yamaha	Remplacer l'outil de diagnostic Yamaha.	Placer le commutateur du faisceau de fils auxiliaire de l'outil de diagnostic du système d'injection de carburant sur "ON". Aucun code de défaillance ne s'affiche → La réparation est terminée. Un code de défaillance s'affiche → Passer à l'ordre suivant.
5	Boîtier de commande électronique défectueux.	Remplacer le boîtier de commande électronique.	

Code de défaillance.		Er-2	
Symptômes		Impossibilité de recevoir les signaux du boîtier de commande électronique dans la période spécifiée.	
Systeme de sécurité intégré		Peut démarrer le moteur	
		Peut conduire le véhicule	
N° de code de diagnostic		—	
Affichage de l'outil de diagnostic		—	
Procédure		—	
Ordre	Cause probable de la défaillance et contrôle	Travail d'entretien	Méthode de rétablissement
1	Branchement du coupleur de l'outil de diagnostic Yamaha. Contrôler le verrouillage du coupleur. Débrancher le coupleur et contrôler les broches (bornes pliées ou cassées et verrouillage des broches).	Branchement incorrect → Brancher fermement le coupleur ou réparer/remplacer le faisceau de fils.	Placer le commutateur du faisceau de fils auxiliaire de l'outil de diagnostic du système d'injection de carburant sur "ON". Aucun code de défaillance ne s'affiche → La réparation est terminée. Un code de défaillance s'affiche → Passer à l'ordre suivant.
2	Branchement du coupleur du boîtier de commande électronique du faisceau de fils. Contrôler le verrouillage du coupleur. Débrancher le coupleur et contrôler les broches (bornes pliées ou cassées et verrouillage des broches).	Branchement incorrect → Brancher fermement le coupleur ou réparer/remplacer le faisceau de fils.	Placer le commutateur du faisceau de fils auxiliaire de l'outil de diagnostic du système d'injection de carburant sur "ON". Aucun code de défaillance ne s'affiche → La réparation est terminée. Un code de défaillance s'affiche → Passer à l'ordre suivant.

SYSTEME D'INJECTION DE CARBURANT

Code de défaillance.		Er-2	
Symptômes		Impossibilité de recevoir les signaux du boîtier de commande électronique dans la période spécifiée.	
3	Continuité du faisceau de fils.	Circuit ouvert ou court-circuit → Remplacer le faisceau de fils. vert clair-vert clair	Placer le commutateur du faisceau de fils auxiliaire de l'outil de diagnostic du système d'injection de carburant sur "ON". Aucun code de défaillance ne s'affiche → La réparation est terminée. Un code de défaillance s'affiche → Passer à l'ordre suivant.
4	Défaillance de l'outil de diagnostic Yamaha	Remplacer l'outil de diagnostic Yamaha.	Placer le commutateur du faisceau de fils auxiliaire de l'outil de diagnostic du système d'injection de carburant sur "ON". Aucun code de défaillance ne s'affiche → La réparation est terminée. Un code de défaillance s'affiche → Passer à l'ordre suivant.
5	Boîtier de commande électronique défectueux.	Remplacer le boîtier de commande électronique.	

Code de défaillance.		Er-3	
Symptômes		Les données du boîtier de commande électronique ne peuvent pas être reçues correctement.	
Système de sécurité intégré		Peut démarrer le moteur	
		Peut conduire le véhicule	
N° de code de diagnostic		—	
Affichage de l'outil de diagnostic		—	
Procédure		—	
Ordre	Cause probable de la défaillance et contrôle	Travail d'entretien	Méthode de rétablissement
1	Branchement du coupleur de l'outil de diagnostic Yamaha. Contrôler le verrouillage du coupleur. Débrancher le coupleur et contrôler les broches (bornes pliées ou cassées et verrouillage des broches).	Branchement incorrect → Brancher fermement le coupleur ou réparer/remplacer le faisceau de fils.	Placer le commutateur du faisceau de fils auxiliaire de l'outil de diagnostic du système d'injection de carburant sur "ON". Aucun code de défaillance ne s'affiche → La réparation est terminée. Un code de défaillance s'affiche → Passer à l'ordre suivant.

SYSTEME D'INJECTION DE CARBURANT

Code de défaillance.		Er-3	
Symptômes		Les données du boîtier de commande électronique ne peuvent pas être reçues correctement.	
2	Branchement du coupleur du boîtier de commande électronique du faisceau de fils. Contrôler le verrouillage du coupleur. Débrancher le coupleur et contrôler les broches (bornes pliées ou cassées et verrouillage des broches).	Branchement incorrect → Brancher fermement le coupleur ou réparer/remplacer le faisceau de fils.	Placer le commutateur du faisceau de fils auxiliaire de l'outil de diagnostic du système d'injection de carburant sur "ON". Aucun code de défaillance ne s'affiche → La réparation est terminée. Un code de défaillance s'affiche → Passer à l'ordre suivant.
3	Continuité du faisceau de fils.	Circuit ouvert ou court-circuit → Remplacer le faisceau de fils. vert clair-vert clair	Placer le commutateur du faisceau de fils auxiliaire de l'outil de diagnostic du système d'injection de carburant sur "ON". Aucun code de défaillance ne s'affiche → La réparation est terminée. Un code de défaillance s'affiche → Passer à l'ordre suivant.
4	Défaillance de l'outil de diagnostic Yamaha	Remplacer l'outil de diagnostic Yamaha.	Placer le commutateur du faisceau de fils auxiliaire de l'outil de diagnostic du système d'injection de carburant sur "ON". Aucun code de défaillance ne s'affiche → La réparation est terminée. Un code de défaillance s'affiche → Passer à l'ordre suivant.
5	Boîtier de commande électronique défectueux.	Remplacer le boîtier de commande électronique.	

SYSTEME D'INJECTION DE CARBURANT

Code de défaillance.		Er-4	
Symptômes		Les données enregistrées ne peuvent être reçues de l'outil de diagnostic du système d'injection de carburant.	
Système de sécurité intégré		Peut démarrer le moteur	
		Peut conduire le véhicule	
N° de code de diagnostic		—	
Affichage de l'outil de diagnostic		—	
Procédure		—	
Ordre	Cause probable de la défaillance et contrôle	Travail d'entretien	Méthode de rétablissement
1	Branchement du coupleur de l'outil de diagnostic du système d'injection de carburant. Contrôler le verrouillage du coupleur. Débrancher le coupleur et contrôler les broches (bornes pliées ou cassées et verrouillage des broches).	Branchement incorrect → Brancher fermement le coupleur ou réparer/remplacer le faisceau de fils.	Placer le commutateur du faisceau de fils auxiliaire de l'outil de diagnostic du système d'injection de carburant sur "ON". Aucun code de défaillance ne s'affiche → La réparation est terminée. Un code de défaillance s'affiche → Passer à l'ordre suivant.
2	Branchement du coupleur du boîtier de commande électronique du faisceau de fils. Contrôler le verrouillage du coupleur. Débrancher le coupleur et contrôler les broches (bornes pliées ou cassées et verrouillage des broches).	Branchement incorrect → Brancher fermement le coupleur ou réparer/remplacer le faisceau de fils.	Placer le commutateur du faisceau de fils auxiliaire de l'outil de diagnostic du système d'injection de carburant sur "ON". Aucun code de défaillance ne s'affiche → La réparation est terminée. Un code de défaillance s'affiche → Passer à l'ordre suivant.
3	Continuité du faisceau de fils.	Circuit ouvert ou court-circuit → Remplacer le faisceau de fils. vert clair-vert clair	Placer le commutateur du faisceau de fils auxiliaire de l'outil de diagnostic du système d'injection de carburant sur "ON". Aucun code de défaillance ne s'affiche → La réparation est terminée. Un code de défaillance s'affiche → Passer à l'ordre suivant.

SYSTEME D'INJECTION DE CARBURANT

Code de défaillance.		Er-4	
Symptômes		Les données enregistrées ne peuvent être reçues de l'outil de diagnostic du système d'injection de carburant.	
4	Défaillance de l'outil de diagnostic Yamaha	Remplacer l'outil de diagnostic Yamaha.	Placer le commutateur du faisceau de fils auxiliaire de l'outil de diagnostic du système d'injection de carburant sur "ON". Aucun code de défaillance ne s'affiche → La réparation est terminée. Un code de défaillance s'affiche → Passer à l'ordre suivant.
5	Boîtier de commande électronique défectueux.	Remplacer le boîtier de commande électronique.	

SYSTEME DE POMPE A CARBURANT

2. Alternateur avec rotor à aimantation permanente
3. Redresseur/régulateur
4. Connecteur de raccord
5. Condensateur
7. Coupe-circuit du moteur
9. ECU
13. Pompe à carburant

SYSTEME DE POMPE A CARBURANT

PANNES ET DIAGNOSTICS

La pompe à carburant ne fonctionne pas.

N.B.

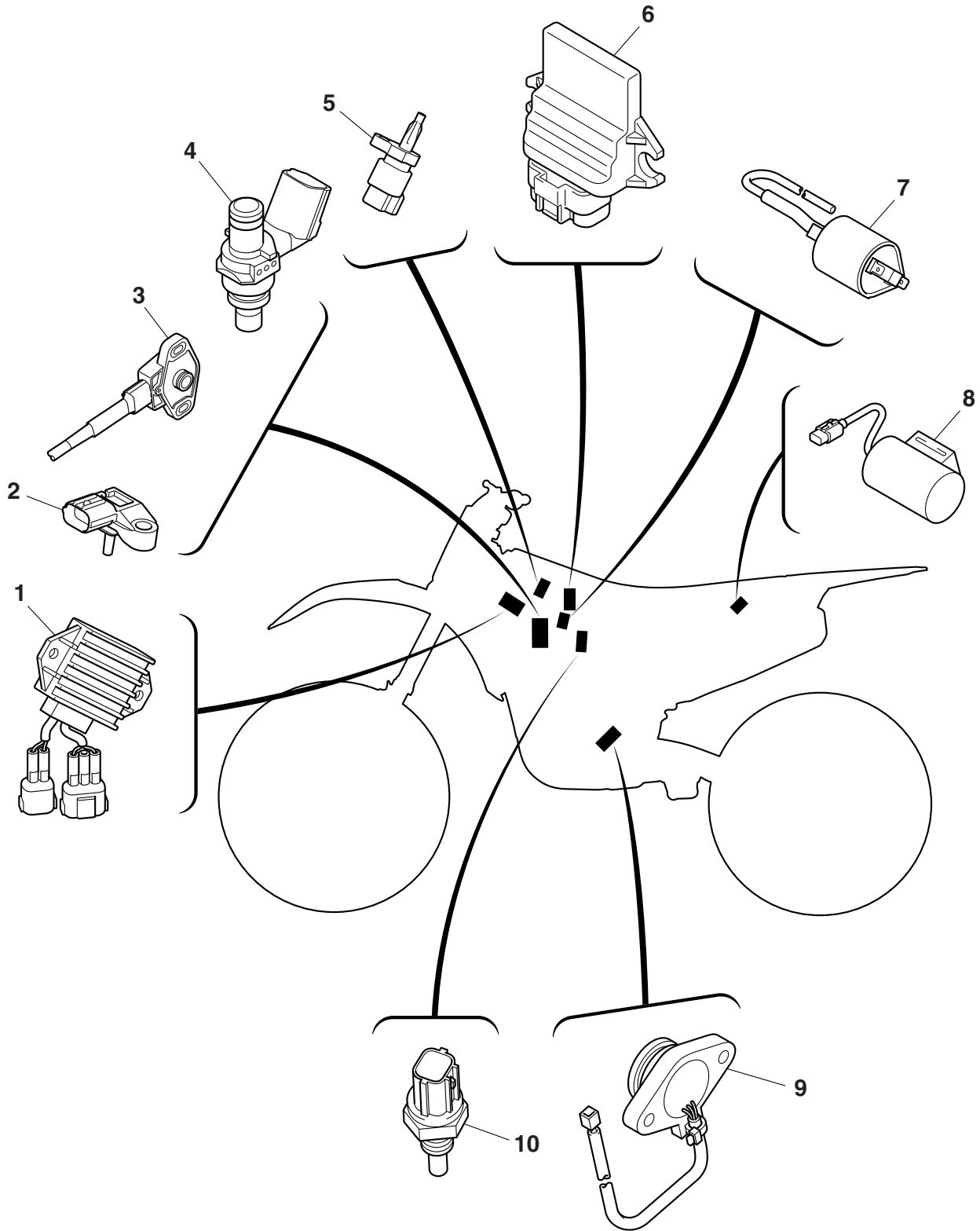
Avant de procéder au dépannage, déposer les pièces suivantes:

1. Siège
2. Cache latéral (gauche/droit)
3. Prise d'air (gauche/droite)
4. Reservoir a carburant
5. Couvercle du boîtier de filtre à air

1. Contrôler les connexions du faisceau de fils du circuit de pompe à carburant.	Incorrect →	Reconnecter.
Correct ↓		
2. Contrôler le coupe-circuit du moteur. Voir "CONTROLE DES CONTACTEURS" à la page 8-44.	Incorrect →	Remplacer le coupe-circuit du moteur.
Correct ↓		
3. Contrôler la pression du carburant. Voir "CONTROLE DE LA PRESSION DU CARBURANT" à la page 7-5.	Incorrect →	Remplacer la pompe à carburant.
Correct ↓		
4. Contrôler le faisceau de fils du circuit de pompe à carburant. Voir "SCHEMA DE CIRCUIT" à la page 8-38.	Incorrect →	Réparer ou remplacer le faisceau de fils.
Correct ↓		
Remplacer le boîtier de commande électronique.		

SYSTEME DE POMPE A CARBURANT

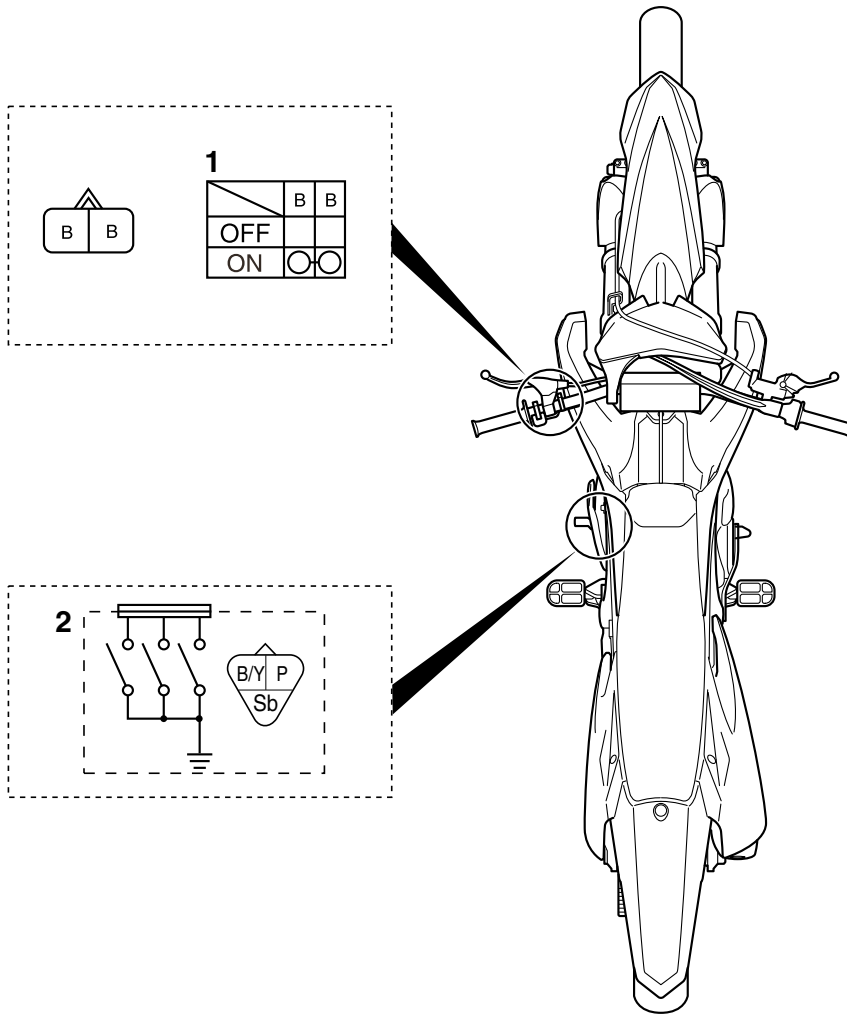
COMPOSANTS ELECTRIQUES



COMPOSANTS ELECTRIQUES

1. Redresseur/régulateur
2. Capteur de pression d'air admis
3. Capteur de position d'accélérateur
4. Injecteur
5. Capteur de température d'air d'admission
6. ECU
7. Bobine d'allumage
8. Condensateur
9. Contacteur de point mort
10. Capteur de température du liquide de refroidissement

CONTROLE DES CONTACTEURS



COMPOSANTS ELECTRIQUES

1. Coupe-circuit du moteur
2. Contacteur de point mort

COMPOSANTS ELECTRIQUES

Contrôler la continuité de chaque contacteur à l'aide du multimètre. Si le relevé de continuité est incorrect, contrôler les connexions du câblage et si nécessaire, remplacer le contacteur.

ATTENTION

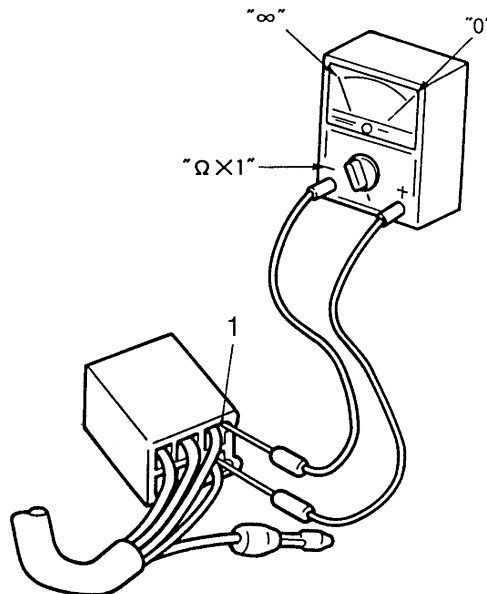
Ne jamais insérer les sondes du multimètre dans les fentes de bornes de coupleur "1". Toujours insérer les sondes depuis l'extrémité opposée du coupleur, en prenant soin de ne pas desserrer ou endommager les fils.



Multimètre
90890-03112
Multimètre analogue
YU-03112-C

N.B.

- Avant de contrôler la continuité, régler la plage du multimètre sur " $\Omega \times 1$ " pour effectuer un réglage de "0".
- Lors du contrôle de la continuité, alterner plusieurs fois entre les positions du contacteur.



Les connexions des bornes du contacteur sont indiquées dans le diagramme de connexion des bornes ci-dessous.

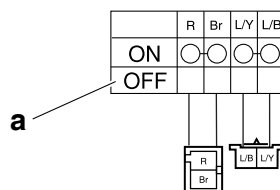
Les positions du contacteur "a" sont indiquées dans la colonne la plus à gauche et les couleurs des fils du contacteur sont indiquées sur la ligne supérieure dans l'illustration du contacteur.

N.B.

"○—○" indique une continuité entre les bornes du contacteur (c.-à-d. un circuit fermé à chaque position du contacteur).

L'exemple d'illustration ci-dessous indique que:

Il y a une continuité entre le fil rouge et le fil brun lorsque le contacteur est placé sur "ON".



CONTROLE DE LA LONGUEUR D'ETINCELLE D'ALLUMAGE

- Contrôler:
 - Longueur d'étincelle d'allumage
Hors spécifications → Procéder au dépannage du système d'allumage.
Voir "PANNES ET DIAGNOSTICS" à la page 8-4.

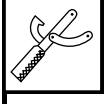


Longueur d'étincelle d'allumage minimum
6.0 mm (0.24 in)

N.B.

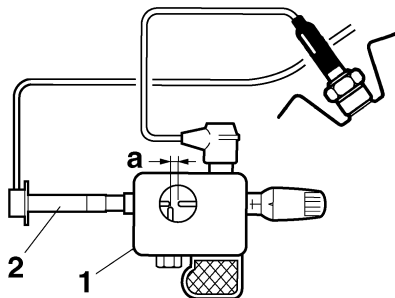
Si la longueur d'étincelle d'allumage est conforme aux spécifications, le circuit d'allumage fonctionne normalement.

- Déposer le capuchon de bougie de la bougie.
- Connecter le testeur d'allumage "1".



Testeur d'allumage
90890-06754
Testeur dynamique d'étincelle
Oppama pet-4000
YM-34487

- Démarrer le moteur et mesurer la longueur d'étincelle d'allumage "a".

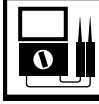


2. Capuchon de bougie

- Démarrer le moteur et augmenter progressivement la longueur d'étincelle jusqu'à ce qu'un raté d'allumage se produise.

CONTROLE DU CAPUCHON DE BOUGIE

- Déposer:
 - Capuchon de bougie
(du fil de bougie)
- Contrôler:
 - Résistance du capuchon de bougie
Hors spécifications → Remplacer.

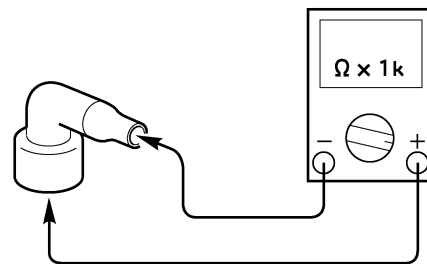


Spark plug cap resistance
10 kΩ

- Connecter le multimètre ($\Omega \times 1k$) au capuchon de bougie.



Multimètre
90890-03112
Multimètre analogue
YU-03112-C



- Mesurer la résistance du capuchon de bougie.

CONTROLE DE LA BOBINE D'ALLUMAGE

- Déconnecter:
 - Borne de bobine d'allumage
(du faisceau de fils)
 - Capuchon de bougie
(de la bobine d'allumage)
- Contrôler:
 - Résistance de l'enroulement primaire
Hors spécifications → Remplacer.



Résistance du primaire de la bobine
2.16–2.64 Ω

COMPOSANTS ELECTRIQUES

CONTROLE DU BLOC DE COMMANDE ELECTRONIQUE (ECU)

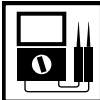
- Contrôler:
 - Etat du montage du boîtier de commande électronique
 Montage incorrect → Remonter.

N.B.

- Le capteur est intégré au boîtier de commande électronique.
- Le capteur de sécurité de chute coupe le moteur en cas de renversement.
- Pour assurer le fonctionnement correct du capteur de sécurité de chute, ne pas modifier la position de montage du boîtier de commande électronique.

CONTROLE DE LA BOBINE DE STATOR

- Déconnecter:
 - Coupleur de bobine de stator (du faisceau de fils)
- Contrôler:
 - Résistance de la bobine de stator
 Hors spécifications → Remplacer.



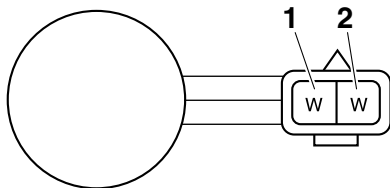
Stator coil resistance
0.624–0.936 Ω

- Connecter le multimètre ($\Omega \times 1$) au coupleur de bobine de stator.



Multimètre
90890-03112
Multimètre analogue
YU-03112-C

- Sonde positive du multimètre → Blanc "1"
- Sonde négative du multimètre → Blanc "2"



- Mesurer la résistance de la bobine de stator.

CONTROLE DU REDRESSEUR/REGULATEUR

- Contrôler:
 - Tension de sortie du redresseur/régulateur
 Hors spécifications → Remplacer.



Tension de sortie
14 V ou plus à 5000 tr/min

- Placer le compte-tours numérique sur la bobine d'allumage.



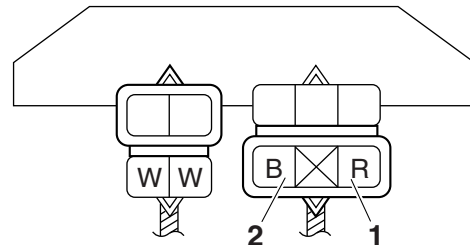
Compte-tours numérique
90890-06760
YU-39951-B

- Connecter le multimètre (20 V CC) au coupleur de redresseur/régulateur.



Multimètre
90890-03112
Multimètre analogue
YU-03112-C

- Sonde positive du multimètre → Rouge "1"
- Sonde négative du multimètre → Noir "2"



- Mettre le moteur en marche et le faire tourner pendant environ 5000 tr/min.
- Mesurer la tension de sortie.

PANNES ET DIAGNOSTICS

PANNES ET DIAGNOSTICS	9-1
RENSEIGNEMENTS GENERAUX.....	9-1
ECHECS DE DEMARRAGE	9-1
REGIME DE RALENTI INCORRECT	9-1
MAUVAIS RENDEMENT A VITESSES MOYENNES ET ELEVEES	9-2
PASSAGE DES VITESSES DEFECTUEUX	9-2
LE SELECTEUR NE SE DEPLACE PAS.....	9-2
DECROCHAGE DE L'EMBRAYAGE	9-2
EMBRAYAGE DEFECTUEUX	9-2
SURCHAUFFE	9-3
TEMPERATURE ANORMALEMENT BASSE	9-3
FAIBLE PUISSANCE DE FREINAGE	9-3
BRAS DE FOURCHE DEFECTUEUX.....	9-3
MANIABILITE INSTABLE.....	9-4
LISTE DES ACTIONS D'AUTODIAGNOSTIC ET DE SECURITE INTEGREE	9-5

PANNES ET DIAGNOSTICS

RENSEIGNEMENTS GENERAUX

N.B.

Ce chapitre ne couvre pas toutes les causes de panne possibles. Il devrait toutefois s'avérer utile comme guide de diagnostic et dépannage de base. Se reporter à la procédure correspondante dans ce manuel pour le contrôle, le réglage et le remplacement des pièces.

ECHECS DE DEMARRAGE

Moteur

1. Cylindre et culasse
 - Bougie desserrée
 - Culasse ou cylindre desserré
 - Joint de culasse endommagé
 - Joint de cylindre endommagé
 - Cylindre usé ou endommagé
 - Jeu de soupape incorrect
 - Mauvaise étanchéité de la soupape
 - Contact soupape-siège de soupape incorrect
 - Calage de distribution incorrect
 - Ressort de soupape défectueux
 - Soupape grippée
2. Piston et segment(s) de piston
 - Segment de piston monté incorrectement
 - Segment de piston endommagé, usé ou détérioré
 - Segment de piston grippé
 - Piston grippé ou endommagé
3. Filtre à air
 - Filtre à air monté incorrectement
 - Élément du filtre à air bouché
4. Carter moteur et vilebrequin
 - Carter moteur monté incorrectement
 - Vilebrequin grippé

Système d'alimentation en carburant

1. Réservoir de carburant
 - Réservoir de carburant vide
 - Durite de mise à l'air du réservoir de carburant bouchée
 - Carburant détérioré ou encrassé
 - Durite d'alimentation bouchée ou endommagée
2. Pompe à carburant
 - Pompe à carburant défectueuse

3. Boîtier d'injection
 - Carburant détérioré ou encrassé
 - Air aspiré à l'intérieur

Circuit électrique

1. Bougie
 - Ecartement des électrodes incorrect
 - Plage de chaleur de bougie incorrecte
 - Bougie encrassée
 - Electrode usée ou endommagée
 - Isolant usé ou endommagé
2. Bobine d'allumage
 - Corps de la bobine d'allumage fissuré ou brisé
 - Enroulements primaires ou secondaires coupés ou court-circuités
3. Système d'allumage
 - Boîtier de commande électronique défectueux.
 - Capteur de position du vilebrequin défectueux
 - Clavette demi-lune de rotor d'alternateur brisée
4. Contacteurs et câblage
 - Boîtier de commande électronique défectueux.
 - Coupe-circuit du moteur défectueux
 - Câblage coupé ou court-circuité
 - Contacteur de point mort défectueux
 - Circuit mis à la masse incorrectement
 - Branchements lâches

REGIME DE RALENTI INCORRECT

Moteur

1. Cylindre et culasse
 - Jeu de soupape incorrect
 - Composants de la commande des soupapes endommagés
2. Filtre à air
 - Élément du filtre à air bouché

Système d'alimentation en carburant

1. Boîtier d'injection
 - Raccord du boîtier d'injection endommagé ou lâche
 - Boîtiers d'injection synchronisés incorrectement
 - Garde de câble des gaz incorrecte
 - Boîtier d'injection noyé

Circuit électrique

1. Bougie
 - Ecartement des électrodes incorrect
 - Plage de chaleur de bougie incorrecte
 - Bougie encrassée
 - Electrode usée ou endommagée
 - Isolant usé ou endommagé
 - Capuchon de bougie défectueux
2. Bobine d'allumage
 - Enroulements primaires ou secondaires coupés ou court-circuités
 - Bobine d'allumage fissurée ou brisée
3. Système d'allumage
 - Boîtier de commande électronique défectueux.
 - Capteur de position du vilebrequin défectueux
 - Clavette demi-lune de rotor d'alternateur brisée

MAUVAIS RENDEMENT A VITESSES MOYENNES ET ELEVEES

Voir "ECHECS DE DEMARRAGE" à la page 9-1

Moteur

1. Filtre à air
 - Élément du filtre à air bouché

Systeme d'alimentation en carburant

1. Pompe à carburant
 - Pompe à carburant défectueuse
2. Boîtier d'injection
 - Boîtier d'injection défectueux
3. ECU
 - Boîtier de commande électronique défectueux.

PASSAGE DES VITESSES DEFECTUEUX

Le passage des vitesses est difficile

Voir "EMBAYAGE" à la page 5-39.

LE SELECTEUR NE SE DEPLACE PAS

Arbre de selecteur

- Arbre de sélecteur tordu

Tambour et fourchettes de sélection

- Corps étranger dans une gorge du tambour de sélection
- Fourchette de sélection grippée
- Barre de guidage de fourchette de sélection tordue

Boîte de vitesses

- Pignon de la boîte de vitesses grippé
- Corps étranger entre les pignons de la boîte de vitesses
- Boîte de vitesses montée incorrectement

DECROCHAGE DE L'EMBAYAGE

Arbre de selecteur

- Position du sélecteur incorrecte
- Retour du doigt de verrouillage incorrect

Fourchettes de sélection

- Fourchette de sélection usée

Tambour de sélection

- Jeu axial incorrect
- Gorge du tambour de sélection usée

Boîte de vitesses

- Crabot de pignon usé

EMBAYAGE DEFECTUEUX

L'embrayage glisse

1. Embrayage
 - Embrayage monté incorrectement
 - Ressort d'appui du plateau de pression lâche ou détérioré
 - Disque garni usé
 - Disque d'embrayage usé
2. Huile moteur
 - Niveau d'huile incorrect
 - Viscosité d'huile incorrecte (faible)
 - Huile détériorée

Patinages de l'embrayage

1. Embrayage
 - Ressorts d'appui du plateau de pression tendus de manière inégale
 - Plateau de pression dévoyé
 - Disque d'embrayage tordu
 - Disque garni bombé
 - Tige de poussée d'embrayage tordue
 - Noix d'embrayage endommagée
 - Bague de pignon mené de transmission primaire brûlée
2. Huile moteur
 - Niveau d'huile incorrect
 - Viscosité d'huile incorrecte (élevée)
 - Huile détériorée

SURCHAUFFE

Moteur

1. Culasse et piston
 - Importante accumulation de carbone
 - Passages de liquide de refroidissement bouchés
2. Huile moteur
 - Niveau d'huile incorrect
 - Viscosité d'huile incorrecte
 - Qualité d'huile inférieure

Système de refroidissement

1. Liquide de refroidissement
 - Niveau bas de liquide de refroidissement
2. Radiateur
 - Radiateur endommagé ou présentant une fuite
 - Bouchon du radiateur défectueux
 - Ailette du radiateur tordue ou endommagée
3. Pompe à eau
 - Pompe à eau endommagée ou défectueuse
 - Durite endommagée
 - Mauvaise connexion de durite
 - Tuyau endommagé
 - Mauvaise connexion de tuyau

Système d'alimentation en carburant

1. Boîtier d'injection
 - Raccord du boîtier d'injection endommagé ou lâche
2. Filtre à air
 - Élément du filtre à air bouché

Châssis

1. Frein(s)
 - Frein d'entraînement

Circuit électrique

1. Bougie
 - Ecartement des électrodes incorrect
 - Plage de chaleur de bougie incorrecte
2. Système d'allumage
 - Boîtier de commande électronique défectueux.
 - Capteur de température du liquide de refroidissement défectueux

TEMPERATURE ANORMALEMENT BASSE

Système de refroidissement

- Capteur de température du liquide de refroidissement défectueux

FAIBLE PUISSANCE DE FREINAGE

- Plaquette de frein usée
- Disque de frein usé
- Air dans le circuit des freins hydrauliques
- Fuite de liquide de frein
- Nécessaire de réparation de maître-cylindre défectueux
- Kit d'étrier de frein défectueux
- Joint d'étrier de frein défectueux
- Vis de raccord desserrée
- Durite de frein endommagée
- Huile ou graisse sur le disque de frein
- Huile ou graisse sur la plaquette de frein
- Niveau de liquide de frein incorrect

BRAS DE FOURCHE DEFECTUEUX

Fuite d'huile

- Tube plongeur tordu, endommagé ou rouillé
- Fourreau fissuré ou endommagé
- Bague d'étanchéité montée incorrectement
- Lèvre de bague d'étanchéité endommagée
- Niveau d'huile incorrect (élevé)
- Vis de pipe d'amortissement équipée desserrée
- Rondelle en cuivre de vis de pipe d'amortissement équipée endommagée
- Joint torique de vis de chapeau fissuré ou endommagé

Défaillance

- Tube plongeur tordu ou endommagé
- Fourreau tordu ou endommagé
- Ressort de fourche brisé
- Pipe d'amortissement tordue ou endommagée
- Viscosité d'huile incorrecte
- Niveau d'huile incorrect

MANIABILITE INSTABLE

1. Guidon
 - Guidon tordu ou monté incorrectement
2. Composants de tête de fourche
 - Té supérieur monté incorrectement
 - Té inférieur monté incorrectement (écrou crénelé serré incorrectement)
 - Colonne de direction tordue
 - Roulement à billes ou cage de roulement endommagé(e)
3. Bras de fourche
 - Niveaux d'huile inégaux (sur les deux bras de fourche)
 - Ressort de fourche tendu de manière inégale (sur les deux bras de fourche)
 - Ressort de fourche brisé
 - Tube plongeur tordu ou endommagé
 - Fourreau tordu ou endommagé
4. Bras oscillant
 - Roulement ou bague usé(e)
 - Bras oscillant tordu ou endommagé
5. Combiné(s) ressort-amortisseur arrière
 - Ressort d'amortisseur arrière défectueux
 - Fuite d'huile ou d'essence
6. Pneu(s)
 - Pressions de gonflage inégales (avant et arrière)
 - Pression de gonflage des pneus incorrecte
 - Usure des pneus inégale
7. Roue(s)
 - Equilibrage des roues incorrect
 - Rayon brisé ou lâche
 - Roulement de roue endommagé
 - Axe de roue tordu ou desserré
 - Voile de roue excessif
8. Couple
 - Cadre tordu
 - Tube de direction endommagé
 - Cage de roulement montée incorrectement

LISTE DES ACTIONS D'AUTODIAGNOSTIC ET DE SECURITE INTEGREE

LISTE DES ACTIONS D'AUTODIAGNOSTIC ET DE SECURITE INTEGREE

LISTE DES CODES DE DIAGNOSTIC

Code de défaillance.	ELEMENT	Page
12	Capteur de position du vilebrequin: aucun signal normal n'est reçu en provenance du capteur de position du vilebrequin.	8-14
13	Capteur de pression d'air admis: circuit ouvert ou court-circuit détecté.	8-15
14	Capteur de pression d'air admis: défaillance du circuit de durites (durite bouchée ou détachée)	8-17
15	Capteur de position de papillon des gaz: circuit ouvert ou court-circuit détecté.	8-18
16	Capteur de position de papillon des gaz: Le capteur de position de papillon des gaz est détecté.	8-20
21	Capteur de température du liquide de refroidissement: circuit ouvert ou court-circuit détecté.	8-21
22	Capteur de température d'air admis: circuit ouvert ou court-circuit détecté.	8-22
30	Le véhicule a été renversé.	8-24
33	Bobine d'allumage: circuit ouvert ou court-circuit détecté au niveau du fil primaire de la bobine d'allumage.	8-25
39	Injecteur: circuit ouvert ou court-circuit détecté.	8-27
41	Boîtier de commande électronique: défaillance du capteur de sécurité de chute intégré	8-28
44	N° de code de défaillance EEPROM: une erreur est détectée en cours de lecture ou d'écriture sur la mémoire morte programmable effaçable électriquement.	8-29
46	Alimentation électrique des circuits du véhicule: une tension normale n'est pas fournie au boîtier de commande électronique.	8-30
50	Boîtier de commande électronique: mémoire du boîtier de commande électronique défectueuse	8-31

ERREUR DE COMMUNICATION AVEC L'OUTIL DE DIAGNOSTIC YAMAHA

Code de défaillance.	ELEMENT	Page
En attente de connexion	Aucun signal de communication n'est reçu en provenance du boîtier de commande électronique.	8-32
Er-2	Impossibilité de recevoir les signaux du boîtier de commande électronique dans la période spécifiée.	8-33
Er-3	Les données du boîtier de commande électronique ne peuvent pas être reçues correctement.	8-34
Er-4	Les données enregistrées ne peuvent être reçues de l'outil de diagnostic Yamaha.	8-36

LISTE DES ACTIONS D'AUTODIAGNOSTIC ET DE SECURITE INTEGREE

TABLEAU DE FONCTIONNEMENT DES CAPTEURS

N° de code de diagnostic	ELEMENT	Affichage	Procédure
01	Inclinaison du papillon des gaz <ul style="list-style-type: none"> • Position entièrement fermée • Position entièrement ouverte 	Affiche l'angle du papillon des gaz. <ul style="list-style-type: none"> • 11–14 • 109–116 	<ul style="list-style-type: none"> • Contrôler avec le papillon des gaz complètement fermé. • Contrôler avec le papillon des gaz complètement ouvert.
03	Pression de tuyau d'aspiration	Affiche la pression de l'air admis.	La pression atmosphérique est affichée sur l'outil de diagnostic Yamaha.
05	Température d'air admis	Affiche la température de l'air d'admission.	Comparer la température d'air admis actuellement mesurée et la valeur affichée sur l'outil de diagnostic Yamaha.
06	Température du liquide de refroidissement	Affiche la température du liquide de refroidissement.	Comparer la température du liquide de refroidissement actuellement mesurée et la valeur affichée sur l'outil de diagnostic Yamaha.
08	Capteur de sécurité de chute <ul style="list-style-type: none"> • A la verticale • Renversé 	Affiche la tension de sortie. <ul style="list-style-type: none"> • 1.0 (V) • 4.0 (V) 	Déposer le boîtier de commande électronique et l'incliner d'au moins 45 °.
09	Tension de l'écran	Affichage de la tension de la batterie externe connectée à l'outil de diagnostic des pannes Yamaha. <ul style="list-style-type: none"> • Environ 12.0 (V) 	—
21	Contacteur de point mort <ul style="list-style-type: none"> • La boîte de vitesse est au point mort • La boîte de vitesse n'est pas au point mort 	<ul style="list-style-type: none"> • ON • OFF 	Actionner le sélecteur.
25	Contacteur de position des pignons <ul style="list-style-type: none"> • La boîte de vitesse est en 1re ou en 2e • La boîte de vitesse n'est pas en 1re ou en 2e 	<ul style="list-style-type: none"> • ON • OFF 	Actionner le sélecteur.

LISTE DES ACTIONS D'AUTODIAGNOSTIC ET DE SECURITE INTEGREE

N° de code de diagnostic	ELEMENT	Affichage	Procédure
60	Affichage du n° de code de défaillance EEPROM <ul style="list-style-type: none"> • Absence de panne • Valeur de réglage de CO • Réglage de correction d'injection du Power Tuner 0 à 8, ou réglage de correction de calage de l'allumage du Power Tuner 0-8 	<ul style="list-style-type: none"> • 00 • 01 • 07 	—
61	Affichage des codes de défaillance (△) de l'historique des pannes * 1 <ul style="list-style-type: none"> • Absence d'historique. • Présence d'un historique. 	<ul style="list-style-type: none"> • 00 • Autre: Affiche le code de défaillance de (△). 	—
62	Effacement des codes de défaillance (△) de l'historique des pannes * 1 <ul style="list-style-type: none"> • Absence d'historique. • Présence d'un historique. 	<ul style="list-style-type: none"> • 00 • Autre: Affiche le nombre total de (×) et de (△). 	Remplacer tout (△) par (○) lors du traitement du démarrage des opérations.
64	Affichage de l'historique des réglages <ul style="list-style-type: none"> • Absence d'historique. • Présence d'un historique. • Historique inconnu (données de l'historique endommagées) 	Affiche la présence ou l'absence de l'historique des réglages du Power Tuner. <ul style="list-style-type: none"> • 00 • 01 • 02 	—
65	Effacement de cartographie (mappe) de réglage <ul style="list-style-type: none"> • Absence de réglages. • Présence de réglages. 	Affiche la présence ou l'absence de l'historique des réglages du Power Tuner. <ul style="list-style-type: none"> • 00 • 01 	Effacer toute la cartographie (mappe) de réglage lors du traitement du démarrage des opérations.
70	Numéro de version de programme	Affiche le n° de version du programme	—

* 1: Symboles utilisés dans les explications de l'historique des pannes.

○: Normal

×: Une défaillance ou un état anormal est détecté actuellement.

△: Une défaillance ou un état anormal s'est produit auparavant, mais le système ou composant affecté fonctionne normalement actuellement.

LISTE DES ACTIONS D'AUTODIAGNOSTIC ET DE SECURITE INTEGREE

TABLEAU DE FONCTIONNEMENT DES DECLENCHEURS

N° de code de diagnostic	ELEMENT	Déclenchement	Procédure
30	Bobine d'allumage	Déclenche la bobine d'allumage cinq fois à une seconde d'intervalle. "WARNING" clignote cinq fois sur l'outil de diagnostic Yamaha lorsque la bobine d'allumage est déclenchée.	S'assurer qu'une étincelle est produite cinq fois. • Brancher un testeur d'allumage.
36	Injecteur	Déclenche l'injecteur cinq fois à une seconde d'intervalle. "WARNING" clignote cinq fois sur l'outil de diagnostic Yamaha lorsque l'injecteur est déclenché.	N.B.: Avant d'effectuer cette opération, s'assurer de débrancher le coupleur de pompe à carburant. Contrôler que l'injecteur est déclenché cinq fois en guettant son bruit de fonctionnement.

LISTE DES ACTIONS D'AUTODIAGNOSTIC ET DE SECURITE IN- TEGREE

MISE AU POINT

CHASSIS	10-1
SELECTION DU TAUX DE REDUCTION SECONDAIRE (PIGNON).....	10-1
PIECES DE REGLAGE DU PIGNON DE COURONNE ET DE ROUE ARRIERE.....	10-1
PRESSION DES PNEUS	10-1
REGLAGE DE LA FOURCHE	10-2
MODIFICATION DE LA QUANTITE ET CARACTERISTIQUES DE L'HUILE DE FOURCHE	10-2
REGLAGE DU RESSORT APRES REMPLACEMENT	10-2
PIECES DE REGLAGE DE LA FOURCHE.....	10-3
REGLAGE DE LA SUSPENSION ARRIERE	10-3
CHOIX DE LA LONGUEUR DE RESSORT	10-3
REGLAGE DU RESSORT APRES REMPLACEMENT	10-4
PIECES DE REGLAGE DE L'AMORTISSEUR ARRIERE.....	10-5
REGLAGE DE LA SUSPENSION (FOURCHE).....	10-6
REGLAGE DE LA SUSPENSION (AMORTISSEUR ARRIERE)	10-8

CHASSIS

SELECTION DU TAUX DE REDUCTION SECONDAIRE (PIGNON)

Taux de réduction secondaire = Nombre de dents du pignon de la couronne arrière / Nombre de dents du pignon menant

**Taux de réduction secondaire
3.846 (50/13)**

<Sélection du taux de réduction du rapport secondaire>

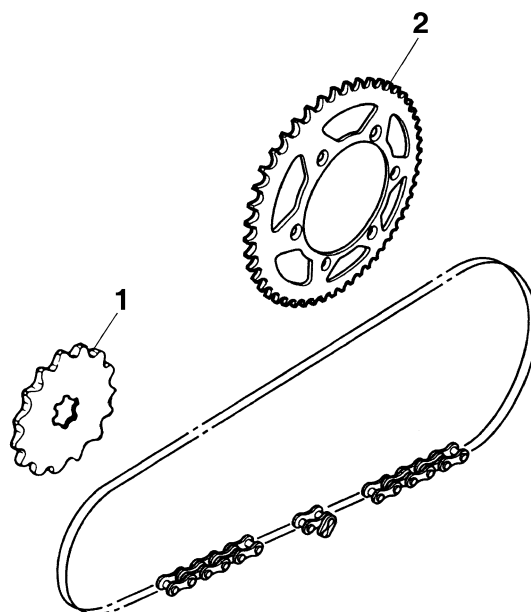
- Il est généralement admis que le rapport de démultiplication de la transmission secondaire doit être réduit pour une course de vitesse comprenant de longues portions en ligne droite et qu'il convient de l'augmenter en cas de course sur circuit comprenant de nombreux virages. Dans la pratique toutefois, la vitesse dépendant des conditions du terrain le jour de la course, on veillera à effectuer des tours de circuit afin de régler la machine du mieux possible pour la course.
- En pratique, il est très difficile d'effectuer des réglages convenant parfaitement à un terrain donné et il faudra en sacrifier quelques-uns. Il convient de régler la machine en fonction de la partie du circuit la plus importante pour le résultat final de la course. Dans ce cas, on effectuera des essais sur la totalité du circuit, en notant les temps intermédiaires pour les différentes parties du circuit afin de calculer la moyenne et déterminer le taux de réduction secondaire.
- Si le parcours comprend de longues lignes droites, régler la machine de manière qu'elle fournisse des performances maximales vers la fin des lignes droites, tout en évitant un sur-régime du moteur.

N.B.

Chaque motocycliste a sa propre technique de conduite et les performances varient elles aussi d'une moto à l'autre. On évitera donc de copier les réglages d'une autre moto et chacun effectuera ses propres réglages en fonction de sa technique personnelle.

PIECES DE REGLAGE DU PIGNON DE COURONNE ET DE ROUE ARRIERE

Nom de la pièce	Type	Numéro de référence
Pignon menant "1" (STD)	13T	9383B-13218
Roue arrière pignon "2"		
	47T	17D-25447-50
	48T	17D-25448-50
	49T	17D-25449-50
(STD)	50T	17D-25450-50
	51T	17D-25451-50
	52T	17D-25452-50



PRESSION DES PNEUS

Régler la pression des pneus en fonction des conditions du terrain.



**Pression des pneus standard
100 kPa (1.0 kgf/cm², 15 psi)**

- En cas de conduite sous la pluie, sur terrain boueux, sablonneux ou glissant, réduire la pression des pneus pour une meilleure adhérence.



Plage de réglage
60–80 kPa (0.6–0.8 kgf/cm², 9.0–12 psi)

- Sur route pavée ou sur surface dure, augmenter la pression des pneus afin d'éviter les crevaisons.



Plage de réglage
100–120 kPa (1.0–1.2 kgf/cm², 15–18 psi)



Niveau d'huile standard
335 cm³ (11.33 US oz, 11.82 Imp.oz) (USA) (CAN)
355 cm³ (12.00 US oz, 12.52 Imp.oz) (EUR) (JPN) (AUS) (NZL) (ZAF)
Plage de réglage
300–365 cm³ (10.14–12.34 US oz, 10.58–12.87 Imp.oz)

A

REGLAGE DE LA FOURCHE

Régler la fourche en fonction de l'expérience de conduite du pilote sur le terrain ainsi que des conditions du terrain.

Les trois réglages de la fourche sont les suivants:

1. Réglage de l'amortissement pneumatique
 - Ajuster la quantité d'huile de fourche.
2. Réglage de la précontrainte du ressort
 - Changer de ressort.
3. Réglage de la force d'amortissement
 - Régler la force d'amortissement à la compression.
 - Régler la force d'amortissement à la détente.

Le ressort a une action sur la charge tandis que la force d'amortissement agit sur la vitesse de la course d'amortissement.

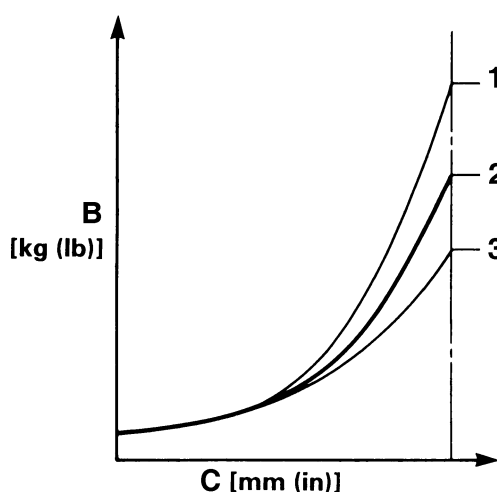
MODIFICATION DE LA QUANTITE ET CARACTERISTIQUES DE L'HUILE DE FOURCHE

Les caractéristiques d'amortissement en fin de course peuvent être modifiées en changeant la quantité d'huile de fourche.

⚠ AVERTISSEMENT

Ajuster le niveau d'huile en ajoutant ou en retirant 5 cm³ (0.2 US oz, 0.2 Imp.oz) à la fois. Quand le niveau d'huile est trop bas, il se produit un bruit lorsque la fourche est entièrement comprimée, ou le pilote ressent une certaine pression dans les mains ou le corps.

Au contraire, quand le niveau d'huile est trop élevé, les caractéristiques du ressort pneumatique tendent à être plus rigides, détériorant ainsi les performances et les caractéristiques. Il est donc important de régler le niveau d'huile dans la fourche conformément aux spécifications données.



- A. Caractéristiques de l'amortissement pneumatique en fonction du niveau d'huile
B. Charge
C. Course
1. Niveau d'huile max.
2. Niveau d'huile standard
3. Niveau d'huile min.

REGLAGE DU RESSORT APRES REMPLACEMENT

La suspension arrière pouvant influencer le réglage de la fourche, il convient donc d'équilibrer l'arrière et l'avant (position, etc.) avant d'effectuer le réglage de la fourche.

1. Ressort mou
 - Régler la force d'amortissement à la détente.
Dévisser d'un ou deux déclics.
 - Régler la force d'amortissement à la compression.
Visser d'un ou deux déclics.

N.B.

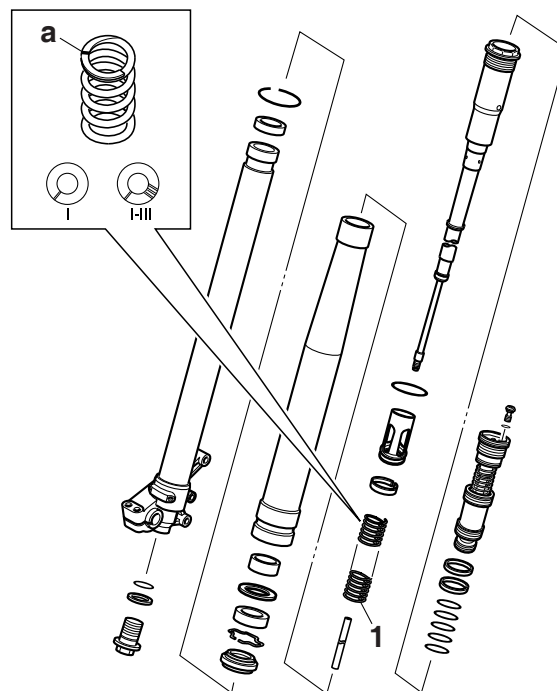
En général, un ressort mou offre une sensation de conduite douce. L'amortissement à la détente tend à être plus fort et la fourche peut s'enfoncer plus profondément lors de la conduite sur des routes cahoteuses.

2. Ressort dur

- Régler la force d'amortissement à la détente.
Visser d'un ou deux déclics.
- Régler la force d'amortissement à la compression.
Dévisser d'un ou deux déclics.

N.B.

En principe, un ressort dur offre une sensation de conduite dure. L'amortissement à la détente a tendance à s'affaiblir, entraînant une perte de la sensation de contact avec la surface de la route ou des vibrations du guidon.



PIECES DE REGLAGE DE LA FOURCHE

- Ressort de fourche "1"

Type	Raid- eur du ressort N / mm	Numéro de ré- férérence	Re- père d'iden- tifica- tion (fen- tes)
MOU	4.5	1SL-23141-20	I-II
STD*	4.6	1SM-23141-00	—
		1SL-23141-30	I-III
STD	4.7	1SL-23141-10	—
		1SL-23141-40	I-III
	4.8	1SL-23141-50	I-III
	4.9	1SL-23141-60	II-II
DUR	5.0	1SL-23141-70	II-III

*Sauf USA et CAN

N.B.

Le repère d'identification (fentes) "a" se trouve à l'extrémité du ressort.

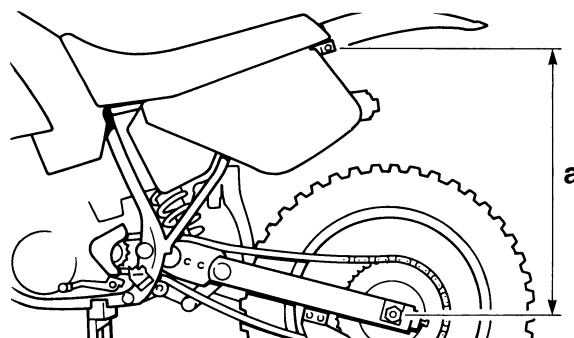
REGLAGE DE LA SUSPENSION ARRIERE

Effectuer le réglage de l'amortisseur arrière en fonction de l'expérience du pilote lors de la conduite ainsi que des conditions du terrain. Les deux réglages de la suspension arrière sont les suivants:

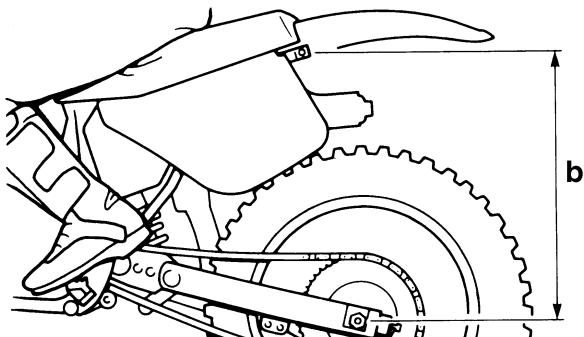
1. Réglage de la précontrainte du ressort
 - Réglage de la précontrainte du ressort.
 - Changer de ressort.
2. Réglage de la force d'amortissement
 - Régler la force d'amortissement à la détente.
 - Régler la force d'amortissement à la compression.

CHOIX DE LA LONGUEUR DE RESSORT

1. Placer un support ou un bloc sous le moteur pour surélever la roue arrière et mesurer la longueur "a" entre le centre de l'axe de roue arrière et le boulon de fixation du garde-boue arrière.



- Retirer le support ou le bloc et mesurer, avec une personne assise correctement sur la selle, la longueur "b" entre le centre de l'axe de roue arrière et le boulon de fixation du garde-boue arrière.

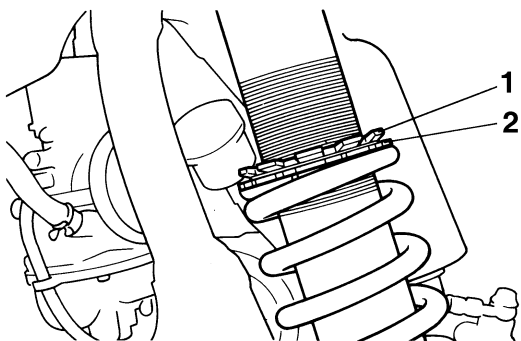


- Desserrer le contre-écrou "1" et effectuer le réglage en tournant l'écrou de réglage "2" de manière à atteindre la valeur standard, obtenue en soustrayant la longueur "b" de la longueur "a".

	Valeur standard 90–100 mm (3.5–3.9 in)
--	--

N.B.

- Si la moto est nouvelle et après qu'elle a été rodée, la longueur du ressort peut changer en raison de la fatigue initiale, etc., du ressort. Il est donc important de corriger les réglages régulièrement.
- S'il est impossible d'atteindre la valeur standard à l'aide du dispositif de réglage et en ajustant la longueur, remplacer le ressort par un ressort en option et effectuer un nouveau réglage.



REGLAGE DU RESSORT APRES REMPLACEMENT

Après avoir remplacé le ressort, veiller à l'ajuster à la longueur recommandée [profondeur 90–100 mm (3.5–3.9 in)] et à le régler.

1. Ressort mou

- Le régler pour réduire la force d'amortissement à la détente afin de compenser le manque de raideur du ressort. Après avoir, en dévissant l'écrou de réglage, réglé la force d'amortissement à la détente d'un ou deux déclics, rouler puis effectuer un nouveau réglage en fonction des préférences personnelles.

2. Ressort dur

- Le régler pour augmenter la force d'amortissement à la détente afin de compenser la plus grande raideur du ressort. Après avoir, en vissant l'écrou de réglage, réglé la force d'amortissement à la détente d'un ou deux déclics, rouler puis effectuer un nouveau réglage en fonction des préférences personnelles.

N.B.

Un réglage de la force d'amortissement à la détente entraîne un changement de la force d'amortissement à la compression. Pour corriger, réduire la force d'amortissement à la compression.

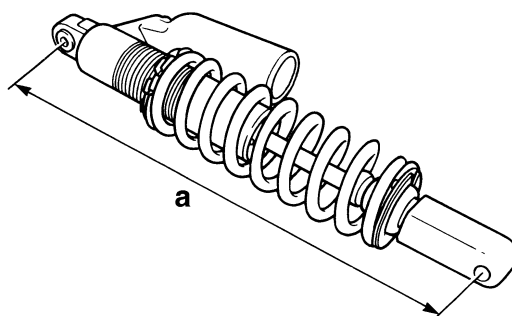
AVERTISSEMENT

Lors du remplacement de l'amortisseur arrière, veiller à monter un amortisseur dont la longueur totale "a" ne dépasse pas la longueur standard sous peine d'altérer les performances.

Ne jamais monter un amortisseur dont la longueur totale est supérieure à la longueur standard.



Longueur "a" de l'amortisseur standard
458.5 mm (18.05 in)



PIECES DE REGLAGE DE L'AMORTISSEUR ARRIERE

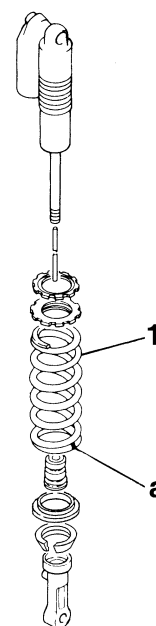
- Ressort d'amortisseur arrière "1"

Type	Raid- eur du ressort [N/mm]	Numéro de ré- férence	Repère d'identi- fication
MOU	52	1SL-22212-40 (Bleu)	Jaune
		1SL-22212-50 (Rouge)	
STD*	54	1SL-22212-60 (Bleu)	Rose
		1SL-22212-70 (Rouge)	
STD	56	1SL-22212-20 (Rouge)	Blanc
		1SL-22212-30 (Bleu)	
	58	1SL-22212-00 (Bleu)	Argent
		1SL-22212-10 (Rouge)	
DUR	60	1SL-22212-80 (Bleu)	Brun
		1SL-22212-90 (Rouge)	

*Sauf USA et CAN

N.B. _____

- Le repère d'identification "a" se trouve à l'extrémité du ressort.
- La spécification du ressort dépend de la couleur et des repères d'identification.



- Plage de réglage (précontrainte du ressort)

Maximum	Minimum
Position à laquelle le ressort est tourné à 18 mm (0.71 in) de sa longueur libre.	Position à laquelle le ressort est tourné à 1.5 mm (0.06 in) de sa longueur libre.

N.B. _____

Pour régler la précontrainte du ressort, voir "REGLAGE DU COMBINE RESSORT-AMORTISSEUR ARRIERE" à la page 3-35.

REGLAGE DE LA SUSPENSION (FOURCHE)

N.B.

- Si un des symptômes décrits ci-dessous apparaît alors que le réglage de la suspension est standard, effectuer un nouveau réglage en se référant aux procédures reprises dans le tableau.
- Avant toute modification, régler la longueur de l'amortisseur arrière comprimé à la valeur standard de 90–100 mm (3.5–3.9 in).

Symptômes	Section				Contrôler	Régler
	Saut	Grand trou	Trou moyen	Petit trou		
Toujours dur	○	○	○		Force d'amortissement à la compression Quantité d'huile Ressort	Tourner le dispositif de réglage dans le sens inverse des aiguilles d'une montre (de 2 déclics) pour réduire l'amortissement. Diminuer la quantité d'huile d'environ 5–10 cm ³ (0.2–0.3 US.oz, 0.2–0.4 Imp.oz). Monter un ressort mou.
Mouvement toujours irrégulier	○	○	○	○	Fourreau Tube plongeur Bague antifric-tion Bague coulissante de piston Couple de serrage du té inférieur	Vérifier s'il y des coudes, coups ou tout autre endommagement visible. Si tel est le cas, remplacer les parties endommagées. Remplacer par une bague neuve pour usage étendu. Remplacer par une bague neuve pour usage étendu. Resserrer au couple spécifié.
Mauvais mouvement initial				○	Force d'amortissement à la détente Bagues d'étanchéité	Tourner le dispositif de réglage dans le sens inverse des aiguilles d'une montre (de 2 déclics) pour réduire l'amortissement. Enduire la bague d'étanchéité d'huile.
Toujours doux, débattement	○	○			Force d'amortissement à la compression Quantité d'huile Ressort	Tourner le dispositif de réglage dans le sens des aiguilles d'une montre (de 2 déclics) pour augmenter l'amortissement. Augmenter la quantité d'huile d'environ 5–10 cm ³ (0.2–0.3 US.oz, 0.2–0.4 Imp.oz). Monter un ressort dur.

CHASSIS

Symptômes	Section				Contrôler	Régler
	Saut	Grand trou	Trou moyen	Petit trou		
Dur en fin de course	○				Quantité d'huile	Diminuer la quantité d'huile d'environ 5 cm ³ (0.2 US.oz, 0.2 Imp.oz).
Dur en fin de course, débattement	○				Quantité d'huile	Augmenter la quantité d'huile d'environ 5 cm ³ (0.2 US.oz, 0.2 Imp.oz).
Mouvement initial dur	○	○	○	○	Force d'amortissement à la compression	Tourner le dispositif de réglage dans le sens inverse des aiguilles d'une montre (de 2 déclics) pour réduire l'amortissement.
Avant bas, position avant basse					Force d'amortissement à la compression	Tourner le dispositif de réglage dans le sens des aiguilles d'une montre (de 2 déclics) pour augmenter l'amortissement.
					Force d'amortissement à la détente	Tourner le dispositif de réglage dans le sens inverse des aiguilles d'une montre (de 2 déclics) pour réduire l'amortissement.
			○	○	Equilibre avec l'arrière	Régler la longueur sur 95–100 mm (3.7–3.9 in) avec une personne assise correctement sur la selle (position arrière basse).
					Quantité d'huile	Augmenter la quantité d'huile d'environ 5 cm ³ (0.2 US.oz, 0.2 Imp.oz).
Avant qui "accroche", position avant haute					Force d'amortissement à la compression	Tourner le dispositif de réglage dans le sens inverse des aiguilles d'une montre (de 2 déclics) pour réduire l'amortissement.
			○	○	Equilibre avec l'arrière	Régler la longueur sur 90–95 mm (3.5–3.7 in) avec une personne assise correctement sur la selle (position arrière haute).
					Ressort Quantité d'huile	Monter un ressort mou. Diminuer la quantité d'huile d'environ 5–10 cm ³ (0.2–0.3 US.oz, 0.2–0.4 Imp.oz).

REGLAGE DE LA SUSPENSION (AMORTISSEUR ARRIERE)

N.B.

- Si un des symptômes décrits ci-dessous apparaît alors que le réglage de la suspension est standard, effectuer un nouveau réglage en se référant aux procédures reprises dans le tableau.
- Régler l'amortissement à la détente de 2 clics, dans un sens ou dans l'autre.
- Régler la force d'amortissement à la détente basse de 1 clic, dans un sens ou dans l'autre.
- Régler la force d'amortissement à la détente hausse par 1/6 de tour, dans un sens ou dans l'autre.

Symptômes	Section				Contrôler	Régler
	Saut	Grand trou	Trou moyen	Petit trou		
Dur, tendance à s'affaisser			○	○	Force d'amortissement à la détente Longueur de ressort installé	Tourner le dispositif de réglage dans le sens inverse des aiguilles d'une montre (de 2 déclics) pour réduire l'amortissement. Régler la longueur sur 90–100 mm (3.5–3.9 in) avec une personne assise correctement sur la selle.
Spongieux et instable			○	○	Force d'amortissement à la détente Amortissement à la compression faible Ressort	Tourner le dispositif de réglage dans le sens des aiguilles d'une montre (de 2 déclics) pour augmenter l'amortissement. Tourner le dispositif de réglage dans le sens des aiguilles d'une montre (env. 1 déclic) pour augmenter l'amortissement. Monter un ressort dur.
Lourd et traînant			○	○	Force d'amortissement à la détente Ressort	Tourner le dispositif de réglage dans le sens inverse des aiguilles d'une montre (de 2 déclics) pour réduire l'amortissement. Monter un ressort mou.

Symptômes	Section				Contrôler	Régler
	Saut	Grand trou	Trou moyen	Petit trou		
Mauvaise tenue de route					Force d'amortissement à la détente	Tourner le dispositif de réglage dans le sens inverse des aiguilles d'une montre (de 2 déclics) pour réduire l'amortissement.
				○	Amortissement à la compression faible	Tourner le dispositif de réglage dans le sens des aiguilles d'une montre (env. 1 déclic) pour augmenter l'amortissement.
					Amortissement à la compression élevé	Tourner le dispositif de réglage dans le sens des aiguilles d'une montre (de 1/6 de tour) pour augmenter l'amortissement.
					Longueur de ressort installé	Régler la longueur sur 90–100 mm (3.5–3.9 in) avec une personne assise correctement sur la selle.
					Ressort	Monter un ressort mou.
Débattement	○	○			Amortissement à la compression élevé	Tourner le dispositif de réglage dans le sens des aiguilles d'une montre (de 1/6 de tour) pour augmenter l'amortissement.
					Longueur de ressort installé	Régler la longueur sur 90–100 mm (3.5–3.9 in) avec une personne assise correctement sur la selle.
					Ressort	Monter un ressort dur.
Rebondissement	○	○			Force d'amortissement à la détente	Tourner le dispositif de réglage dans le sens des aiguilles d'une montre (de 2 déclics) pour augmenter l'amortissement.
					Ressort	Monter un ressort mou.
Course dure	○	○			Amortissement à la compression élevé	Tourner le dispositif de réglage dans le sens inverse des aiguilles d'une montre (de 1/6 de tour) pour diminuer l'amortissement.
					Longueur de ressort installé	Régler la longueur sur 90–100 mm (3.5–3.9 in) avec une personne assise correctement sur la selle.
					Ressort	Monter un ressort mou.

SCHEMA DE CABLAGE

YZ250F/YZ250FF 2015

1. Capteur de position du vilebrequin
2. Alternateur avec rotor à aimantation permanente
3. Redresseur/régulateur
4. Connecteur de raccord
5. Condensateur
6. Coupleur de connexion de pièce en option
7. Coupe-circuit du moteur
8. Contacteur de point mort
9. ECU
10. Bobine d'allumage
11. Bougie
12. Injecteur
13. Pompe à carburant
14. Capteur de température d'air d'admission
15. Capteur de température du liquide de refroidissement
16. Capteur de position d'accélérateur
17. Capteur de pression d'air admis

CODES DE COULEUR

B	Noir
Gy	Gris
L	Bleu
Lg	Vert clair
O	Orange
P	Rose
R	Rouge
Sb	Bleu ciel
Y	Jaune
B/L	Noir/bleu
B/R	Noir/rouge
B/W	Noir/blanc
B/Y	Noir/jaune
Br/W	Brun/blanc
G/W	Vert/blanc
P/B	Rose/noir
R/B	Rouge/noir

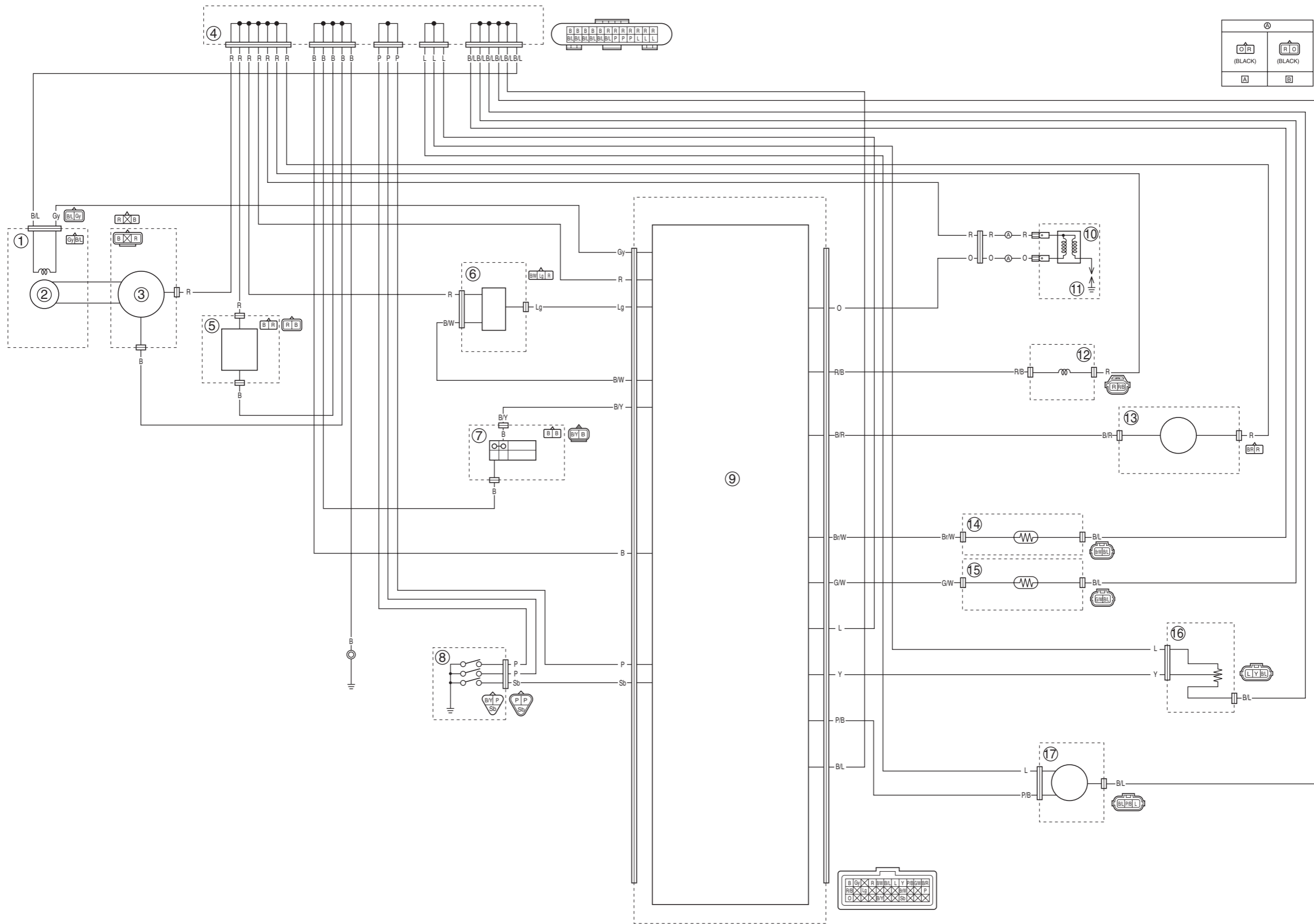


WIRING DIAGRAM
YZ250F/YZ250FF 2015

SCHEMA DE CÂBLAGE
YZ250F/YZ250FF 2015

SCHALTPLAN
YZ250F/YZ250FF 2015

SCHEMA ELETTRICO
YZ250F/YZ250FF 2015



WIRING DIAGRAM
YZ250F/YZ250FF 2015

SCHEMA DE CÂBLAGE
YZ250F/YZ250FF 2015

SCHALTPLAN
YZ250F/YZ250FF 2015

SCHEMA ELETTRICO
YZ250F/YZ250FF 2015

