



## MANUEL DE L'UTILISATEUR

▲ Lisez attentivement ce manuel avant de faire fonctionner ce moteur hors-bord.

**F225F**  
**FL225F**  
**F250D**  
**FL250D**  
**F300B**  
**FL300B**  
**F250D1**  
**FL250D1**  
**F300B1**  
**FL300B1**

6CE-28199-73-F0

**Lisez attentivement ce manuel avant de faire fonctionner ce moteur hors-bord. Conservez ce manuel à bord dans un sac étanche lorsque vous naviguez. Ce manuel doit accompagner le moteur hors-bord s'il est vendu.**

# Informations importantes sur le manuel

FMU25108

## Avis au propriétaire

Nous vous remercions d'avoir sélectionné un moteur hors-bord Yamaha. Le présent manuel de l'utilisateur comporte les informations requises pour une utilisation, un entretien et des manipulations corrects. La bonne compréhension de ces instructions assez simples contribuera à vous procurer un maximum de satisfactions de votre nouveau Yamaha. Si vous avez des questions relatives au fonctionnement ou à l'entretien de votre moteur hors-bord, consultez un distributeur Yamaha.

Les informations importantes contenues dans le présent manuel de l'utilisateur sont mises en évidence de la façon suivante.



C'est le symbole d'alerte de sécurité. Il sert à vous alerter en cas de risques de blessures potentiels. Conformez-vous à tous les messages de sécurité qui suivent ce symbole afin d'éviter toute blessure, voire la mort.

FWM00782

### **AVERTISSEMENT**

**Un AVERTISSEMENT indique une situation dangereuse qui, si elle ne peut être évitée, pourrait entraîner des blessures graves, voire la mort.**

FCM00702

### **ATTENTION**

**Un ATTENTION indique les consignes spéciales qui doivent être respectées afin d'éviter d'endommager le moteur hors-bord ou d'autres biens.**

### **REMARQUE:**

Une REMARQUE fournit des informations importantes qui facilitent et expliquent les différentes procédures.

Yamaha travaille continuellement à l'amélioration de la conception et de la qualité de ses produits. Par conséquent, bien que le présent manuel contienne les dernières informations produit disponibles au moment de la mise sous presse, il peut y avoir de légères différences entre votre moteur hors-bord et le présent manuel. Si vous avez des questions au sujet du présent manuel, consultez votre revendeur Yamaha.

Pour garantir la longévité de ce produit, Yamaha recommande que vous utilisiez le produit et que vous appliquiez les inspections et l'entretien périodiques spécifiques en suivant correctement les instructions du manuel de l'utilisateur. Tout dommage résultant de la négligence de ces instructions n'est pas couvert par la garantie.

Certains pays appliquent des lois ou des réglementations interdisant aux utilisateurs de faire sortir le produit du pays où il a été acheté, et il peut s'avérer impossible d'enregistrer le produit dans le pays de destination. De plus, la garantie peut ne pas s'appliquer dans certaines régions. Si vous planifiez d'emporter le produit dans un autre pays, consultez le revendeur chez qui le produit a été acheté pour des informations complémentaires.

Si le produit a été acheté d'occasion, veuillez consulter votre revendeur le plus proche pour votre réenregistrement de client et pour être habilité à faire appel aux services spécifiés.

### **REMARQUE:**

Le F225FET, FL225FET, F250DET, FL250DET, F300BET, FL300BET, F250DET1, FL250DET1, F300BET1, FL300BET1 et les accessoires standard servent de base aux explications et aux illustra-

# Informations importantes sur le manuel

---

tions contenues dans le présent manuel. De ce fait, certaines caractéristiques peuvent ne pas s'appliquer à tous les modèles.

FMU25122

**F225F, FL225F, F250D, FL250D, F300B,  
FL300B, F250D1, FL250D1, F300B1, FL300B1**

**MANUEL DE L'UTILISATEUR**

**©2013 par Yamaha Motor Co., Ltd.**

**1ère Edition, novembre 2013**

**Tous droits réservés.**

**Toute réimpression ou utilisation non autori-  
sée**

**sans la permission écrite de  
Yamaha Motor Co., Ltd.**

**est explicitement interdite.**

**Imprimé au Japon**

# Table des matières

<b>Informations de sécurité.....</b>	<b>1</b>	Conditions d'installation .....	13
Sécurité du moteur hors-bord .....	1	Puissance nominale du bateau .....	13
Hélice .....	1	Montage du moteur hors-bord .....	13
Pièces en rotation.....	1	Yamaha Security System .....	13
Pièces brûlantes.....	1	Exigences relatives à la Digital	
Choc électrique .....	1	Electronic Control .....	14
Système de trim .....	1	Exigences pour la batterie .....	14
Cordon du coupe-circuit du moteur ....	1	Spécifications de la batterie .....	14
Essence.....	2	Montage de la batterie.....	14
Exposition au carburant et coulures ...	2	Plusieurs batteries .....	14
Monoxyde de carbone.....	2	Sélection de l'hélice .....	15
Modifications .....	2	Modèles à rotation inversée .....	15
Sécurité de la navigation.....	2	Sécurité de démarrage embrayé ...	16
Alcool et médicaments .....	2	Exigences concernant l'huile	
Gilets de sauvetage.....	2	moteur.....	16
Baigneurs .....	2	Exigences pour le carburant .....	16
Passagers .....	3	Essence.....	16
Surcharge.....	3	Peinture antifouling .....	17
Évitez les collisions .....	3	Exigences relatives à l'élimination	
Météo .....	3	du moteur hors-bord .....	18
Initiation du passager .....	4	Équipement de secours .....	18
Publications sur la sécurité de la		Informations sur le contrôle des	
navigation.....	4	émissions.....	18
Lois et réglementations .....	4	Étiquettes à étoiles .....	19
<b>Informations générales.....</b>	<b>5</b>	<b>Composants .....</b>	<b>21</b>
Enregistrement des numéros		Diagramme des composants .....	21
d'identification .....	5	Transmetteur de commande à	
Numéro de série du moteur hors-		distance .....	24
bord.....	5	Récepteur .....	25
Numéro de série de la digital		Modes de verrouillage et de	
electronic control.....	5	déverrouillage du Yamaha	
Numéro de clé.....	6	Security System .....	25
Déclaration CE de conformité		Boîtier Digital Electronic Control.....	26
(DoC) .....	6	Indicateur de la Digital electronic	
Étiquette CE .....	6	control active .....	26
C-Tick label .....	6	Indicateur d'alerte de la digital	
Lisez les manuels et les		electronic control.....	27
étiquettes.....	8	Levier de commande.....	27
Étiquettes d'avertissement .....	8	Interrupteur de l'accélérateur au	
<b>Spécifications et exigences .....</b>	<b>11</b>	point mort.....	28
Spécifications .....	11	Régleur de friction de	
		l'accélérateur.....	29

# Table des matières

---

Cordon du coupe-circuit du moteur et agrafe.....	29	6Y8 Indicateurs de vitesse & carburant multifonction .....	43
Interrupteur principal .....	30	6Y8 Indicateurs de vitesse multifonction.....	44
Platine de contrôle marche/arrêt .....	30	6Y8 Indicateurs de gestion du carburant multifonction .....	45
Platine de contrôle marche/arrêt général.....	31	Compteurs optionnels.....	45
Interrupteur de trim sur la Digital electronic control.....	31	<b>Système de commande du moteur.....</b>	<b>47</b>
Interrupteur de trim sur le capot inférieur.....	31	Système d'alerte .....	47
Interrupteurs de trim (type jumelés) .....	32	Alerte digital electronic control .....	47
Dérive avec anode .....	32	Alerte de surchauffe .....	47
Levier support de relevage pour modèle à système de trim.....	33	Alerte de faible pression d'huile .....	49
Levier de verrouillage du capot .....	33	Alerte du séparateur d'eau .....	49
Dispositif de rinçage .....	34	<b>Installation .....</b>	<b>51</b>
Filtre à carburant .....	34	Installation.....	51
<b>Instruments et indicateurs .....</b>	<b>35</b>	Montage du moteur hors-bord.....	51
6Y9 Multifonction Color Gauge .....	35	<b>Opération .....</b>	<b>53</b>
Indicateur YAMAHA SECURITY SYSTEM .....	35	Fonctionnement pour la première fois .....	53
Indicateur de préchauffage du moteur.....	35	Plein d'huile moteur.....	53
Indicateur de synchronisation du moteur.....	36	Rodage du moteur.....	53
Alerte de surchauffe .....	36	Connaissez votre bateau.....	54
Alerte de faible pression d'huile .....	36	<b>Contrôles avant le démarrage du moteur.....</b>	<b>54</b>
Alerte du séparateur d'eau .....	37	Niveau de carburant.....	54
Alerte de faible tension de la batterie .....	37	Dépose du capot supérieur .....	54
Alerte de défaillance du moteur.....	38	Système d'alimentation .....	54
6Y8 Compteurs multifonction .....	38	Commandes .....	55
6Y8 Compte-tours multifonction .....	39	Cordon du coupe-circuit du moteur ...	55
Informations sur le Yamaha Security System .....	40	Huile moteur .....	56
Alerte de faible pression d'huile .....	40	Moteur hors-bord.....	56
Alerte de surchauffe .....	41	Dispositif de rinçage .....	56
Alerte du séparateur d'eau .....	41	Installation du capot supérieur .....	57
Alerte de défaillance du moteur.....	42	Contrôle du système de trim et du système de relevage.....	58
Alerte de faible tension de la batterie .....	42	Batterie .....	59
		Remplissage de carburant .....	59
		Utilisation du moteur .....	60
		Branchement de l'alimentation .....	60

# Table des matières

Démarrage du moteur .....	61	Conditions d'utilisation	
Contrôles après le démarrage du		épreuveantes .....	77
moteur .....	63	Tableau de maintenance 1 .....	78
Eau de refroidissement .....	63	Tableau de maintenance 2 .....	80
Mise à température du moteur .....	63	Graissage .....	81
Modèles à démarreur électrique.....	63	Inspection de la bougie .....	82
Contrôles après la mise à		Contrôle du régime de ralenti du	
température du moteur.....	64	moteur .....	83
Changement de vitesses.....	64	Renouvellement de l'huile moteur .....	84
Contacteurs d'arrêt.....	64	Vérification des fils et des	
Changement de vitesses.....	64	connecteurs .....	90
Arrêt du bateau .....	65	Inspection de l'hélice .....	90
Régime embrayé.....	65	Dépose de l'hélice .....	91
Réglage du régime embrayé.....	65	Installation de l'hélice .....	91
Arrêt du moteur .....	66	Renouvellement de l'huile pour	
Procédure d'arrêt du moteur .....	66	engrenages .....	92
Réglage du trim du moteur hors-		Inspection et remplacement de (des)	
bord.....	67	l'anode(s) .....	94
Réglage de l'angle de trim (système		Contrôle de la batterie (modèles à	
de relevage assisté).....	67	démarreur électrique).....	95
Réglage du trim du bateau.....	68	Connexion de la batterie .....	96
Relevage et abaissement.....	69	Déconnexion de la batterie.....	97
Procédure de relevage (modèles à		Remisage de la batterie .....	98
système de trim) .....	69	<b>Dépannage.....</b>	<b>99</b>
Procédure d'abaissement (modèles		Recherche de panes.....	99
à système de trim) .....	70	Action temporaire en cas	
Eaux peu profondes .....	71	d'urgence .....	103
Navigation en eau peu profonde .....	71	Dompage dû à un impact .....	103
Navigation dans d'autres		Navigation sur un seul moteur	
conditions .....	72	(moteurs jumelés) .....	104
<b>Entretien.....</b>	<b>74</b>	Remplacement du fusible.....	104
Transport et remisage du moteur		Le système de trim ne fonctionne	
hors-bord.....	74	pas .....	105
Remisage du moteur hors-bord.....	74	L'indicateur d'alerte du séparateur	
Procédure.....	75	d'eau clignote en cours de	
Lubrification .....	75	navigation.....	105
Rinçage du passage d'eau de		Traitement d'un moteur	
refroidissement .....	75	submergé .....	107
Contrôle des surfaces peintes du		<b>INDEX .....</b>	<b>108</b>
moteur hors-bord .....	76		
Entretien périodique .....	76		
Pièces de rechange.....	77		

# Informations de sécurité

---

FMU33623

## Sécurité du moteur hors-bord

Observez ces précautions en permanence.

FMU36502

### Hélice

Les personnes qui entrent en contact avec l'hélice risquent de se blesser ou d'être tuées. L'hélice peut continuer à tourner même lorsque le moteur est au point mort, et les arêtes vives de l'hélice peuvent couper, même à l'arrêt.

- Arrêtez le moteur si une personne se trouve dans l'eau à proximité de vous.
- Maintenez les personnes hors de portée de l'hélice, même lorsque le moteur est coupé.

FMU40272

### Pièces en rotation

Les mains, les pieds, les cheveux, les bijoux, les vêtements, les sangles de gilet de sauvetage, etc., risquent d'être happés par les pièces internes en rotation du moteur, ce qui peut provoquer de graves blessures, voire la mort.

Laissez le capot en place autant que possible. Ne retirez pas et ne remplacez pas le capot supérieur pendant que le moteur tourne. Faites uniquement fonctionner le moteur avec le capot supérieur déposé conformément aux instructions spécifiques du manuel. Gardez les mains, les pieds, les cheveux, les bijoux, les vêtements, les sangles de gilet de sauvetage, etc., à l'écart des pièces en rotation exposées.

FMU33641

### Pièces brûlantes

Pendant et après l'utilisation, les pièces du moteur sont suffisamment brûlantes que pour occasionner des blessures. Évitez de toucher des pièces qui se trouvent sous le capot supérieur tant que le moteur n'a pas refroidi.

FMU33651

## Choc électrique

Ne touchez aucun composant électrique pendant le démarrage et le fonctionnement du moteur. Ils peuvent provoquer un choc électrique ou une électrocution.

FMU33661

## Système de trim

Un membre risque de se coincer entre le moteur et le support de fixation lorsque le moteur est relevé et abaissé. Veillez à toujours vous tenir à l'écart de cette zone. Assurez-vous que personne ne se trouve dans cette zone avant d'actionner le mécanisme de trim.

Les interrupteurs de trim fonctionnent même lorsque l'interrupteur principal est coupé. Veillez à ce que les personnes se tiennent à l'écart des interrupteurs lorsque vous travaillez sur le moteur.

Ne vous placez jamais sous l'embase lorsque le moteur hors-bord est relevé, même si le levier de support de relevage est verrouillé. De graves blessures peuvent résulter d'une chute accidentelle du moteur hors-bord.

FMU41252

## Cordon du coupe-circuit du moteur

Attachez le cordon du coupe-circuit du moteur de façon à ce que le moteur s'arrête si l'opérateur tombe par-dessus bord ou quitte la barre. Cela empêche le bateau de continuer sous l'impulsion du moteur et de laisser des personnes échouées ou de heurter des personnes ou des objets.

En cours d'utilisation, attachez toujours le cordon du coupe-circuit du moteur à une partie résistante de vos vêtements, au bras ou à la jambe. Ne le retirez pas pour quitter la barre en cours de navigation. N'attachez pas le cordon du coupe-circuit du moteur à des vêtements qui risquent de se déchirer et ne



faites pas cheminer le cordon du coupe-circuit du moteur là où il risque de se coincer et l'empêcher ainsi de remplir sa fonction.

Ne faites pas cheminer le cordon du coupe-circuit du moteur là où il risque d'être tiré accidentellement. Si le cordon du coupe-circuit du moteur est tiré en cours de navigation, le moteur s'arrêtera et vous perdrez pratiquement le contrôle du bateau. Le bateau risque de ralentir brusquement et de projeter les personnes et les objets en avant.

FMU33811

## Essence

**L'essence et ses vapeurs sont hautement inflammables et explosives.** Faites toujours le plein de carburant en appliquant la procédure décrite à la page 60 afin de réduire le risque d'incendie et d'explosion.

FMU33821

## Exposition au carburant et coulures

Veillez à ne pas renverser d'essence. Si vous avez renversé de l'essence, essuyez-la immédiatement au moyen de chiffons secs. Éliminez correctement les chiffons.

Si vous renversez de l'essence sur vous, lavez-vous immédiatement à l'eau et au savon. Changez de vêtements si vous renversez de l'essence dessus.

Si vous avalez de l'essence, si vous inhalez de grandes quantités de vapeur d'essence ou si vous recevez de l'essence dans les yeux, consultez immédiatement un médecin. Ne siphonnez jamais du carburant avec la bouche.

FMU33901

## Monoxyde de carbone

Ce produit émet des gaz d'échappement qui contiennent du monoxyde de carbone, un gaz inodore et incolore qui peut causer des lésions cérébrales, voire la mort en cas d'inhalation. Les symptômes sont des nausées, des vertiges et la somnolence. Veillez à ce

que le cockpit et la cabine soient bien aérés. Evitez d'obstruer les sorties d'échappement.

FMU33781

## Modifications

Ne tentez pas de modifier ce moteur hors-bord. Les modifications à votre moteur hors-bord risque d'en altérer la sécurité et la fiabilité et de rendre votre bateau dangereux ou en contravention avec la loi.

FMU33741

## Sécurité de la navigation

Cette section aborde quelques-unes des nombreuses précautions de sécurité importantes que vous devez observer lorsque vous naviguez.

FMU33711

## Alcool et médicaments

Ne naviguez jamais après avoir consommé de l'alcool ou absorbé des médicaments. L'intoxication est l'un des facteurs les plus courants des accidents de la navigation.

FMU40281

## Gilets de sauvetage

Emportez un gilet de sauvetage homologué pour chaque occupant. Yamaha recommande que vous portiez un gilet de sauvetage chaque fois que vous naviguez. Au minimum, les enfants et les personnes ne sachant pas nager devraient toujours porter un gilet de sauvetage, de même que tout le monde devrait porter un gilet de sauvetage lorsque les conditions de navigation sont potentiellement dangereuses.

FMU33732

## Baigneurs

Observez toujours attentivement les personnes qui se trouvent dans l'eau, comme les baigneurs, les skieurs et les plongeurs, lorsque le moteur tourne. Si quelqu'un se trouve dans l'eau à proximité du bateau, passez au point mort et arrêtez le moteur.

Restez à l'écart des zones de baignade. Les

## Informations de sécurité

baigneurs sont difficiles à voir.

L'hélice peut continuer à tourner même lorsque le moteur est au point mort. Arrêtez le moteur si une personne se trouve dans l'eau à proximité de vous.

FMU33752

### Passagers

Consultez les instructions fournies par le fabricant de votre bateau pour plus de détails sur l'emplacement approprié des passagers dans votre bateau et veillez à ce que tous les passagers soient positionnés correctement avant d'accélérer et lorsque vous naviguez au-delà du régime de ralenti. Les personnes qui se tiennent debout ou assises à un endroit inapproprié risquent d'être projetées par-dessus bord ou dans le bateau sous l'action des vagues, des sillages ou de changements brusques de vitesse ou de direction. Même lorsque les passagers sont positionnés correctement, prévenez-les si vous devez effectuer une manœuvre inhabituelle. Évitez toujours de faire sauter le bateau sur les vagues ou les sillages.

FMU33762

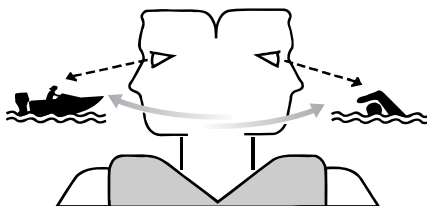
### Surcharge

Ne surchargez pas le bateau. Consultez la plaquette de capacité du bateau ou le fabricant du bateau pour le poids et le nombre maximum de passagers. Veillez à ce que le poids soit correctement réparti conformément aux instructions du fabricant du bateau. Une surcharge ou une répartition incorrecte du poids peut compromettre la manœuvrabilité et provoquer un accident, le chavirage ou la submersion du bateau.

FMU33773

### Évitez les collisions

Vérifiez constamment la présence de personnes, d'objets et d'autres bateaux. Soyez vigilant aux conditions qui limitent votre visibilité ou entravent votre vision des autres.



ZMU06025

Adoptez une navigation défensive à des vitesses sûres et observez une distance de sécurité par rapport aux personnes, aux objets et aux autres bateaux.

- Ne suivez pas directement d'autres bateaux ni des skieurs nautiques.
- Évitez les virages serrés et les autres manœuvres qui ne permettent pas aux autres de comprendre où vous allez.
- Évitez les zones comportant des objets submergés et les eaux peu profondes.
- Pilotez votre bateau en fonction de vos limites et évitez les manœuvres agressives afin de réduire les risques de perte de contrôle, d'éjection et de collision.
- Anticipez pour éviter les collisions. N'oubliez pas que les bateaux n'ont pas de freins et que l'arrêt du moteur ou la réduction des gaz peut entraîner une perte de manœuvrabilité. Si vous n'êtes pas certain que vous pourrez vous arrêter à temps avant un obstacle, donnez des gaz et virez dans une autre direction.

FMU33791

### Météo

Informez-vous toujours des conditions météorologiques. Consultez les prévisions météorologiques avant de naviguer. Évitez de naviguer par mauvais temps.

FMU33881

### **Initiation du passager**

Assurez-vous qu'au moins un autre passager est initié au pilotage du bateau en cas d'urgence.

FMU33891

### **Publications sur la sécurité de la navigation**

Informez-vous sur les règles de sécurité de la navigation. Des publications et des informations complémentaires peuvent être obtenues auprès de multiples organisations de plaisance.

FMU33601

### **Lois et réglementations**

Vous devez connaître et vous conformer aux lois et aux règlements de la navigation applicables dans les eaux où vous comptez naviguer. Différentes règles de navigation sont applicables suivant la région géographique, mais elles sont généralement toutes identiques au code de la route international.

# Informations générales

FMU25172

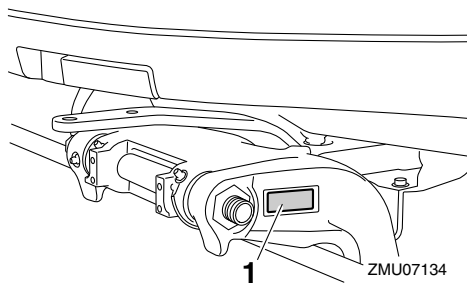
## Enregistrement des numéros d'identification

FMU25185

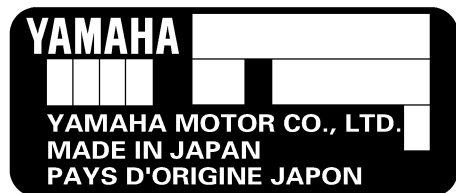
### Numéro de série du moteur hors-bord

Le numéro de série du moteur hors-bord est estampillé sur l'étiquette apposée sur le côté bâbord du support de fixation.

Consignez le numéro de série de votre moteur hors-bord dans les espaces prévus pour faciliter la commande de pièces détachées auprès de votre concessionnaire Yamaha ou à titre de référence pour le cas où votre moteur hors-bord serait volé.



1. Emplacement du numéro de série du moteur hors-bord



ZMU01692

FMU34944

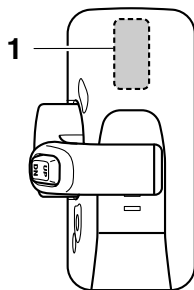
### Numéro de série de la digital electronic control

Le numéro de série de la digital electronic control est estampillé sur l'étiquette apposée sur le boîtier de la digital electronic control.

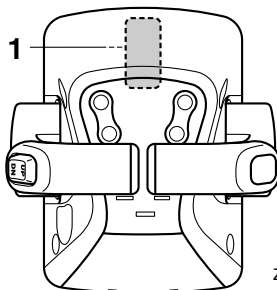
Enregistrez votre numéro de série de la digital electronic control dans les espaces prévus pour vous aider à connecter pour la première fois la digital electronic control au moteur hors-bord.

#### REMARQUE:

Consultez votre revendeur Yamaha si vous avez des questions concernant le numéro de série de la digital electronic control.



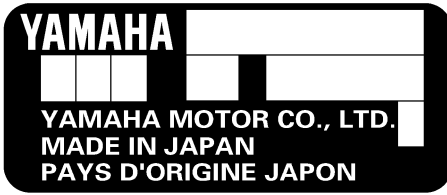
ZMU05885



ZMU05887

1. Emplacement du numéro de série de la Digital electronic control

# Informations générales



ZMU05917

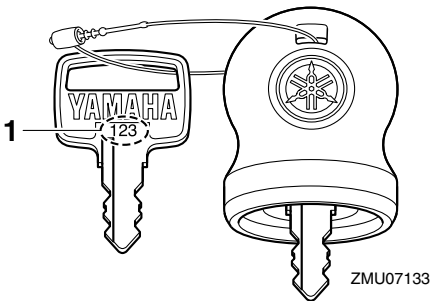
FMU41571

## Numéro de clé

Le numéro d'identification de la clé est estampillé sur la clé de réserve comme indiqué dans l'illustration. Conserver la clé de réserve à un endroit sûr et consignez ce numéro dans l'espace prévu à cet effet à titre de référence pour le cas où vous souhaiteriez une nouvelle clé.



ZMU01693



ZMU07133

1. Numéro de clé

FMU37292

## Déclaration CE de conformité (DoC)

Ce moteur hors-bord satisfait à certaines parties de la directive du Parlement européen sur les machines.

Chaque moteur hors-bord conforme accom-

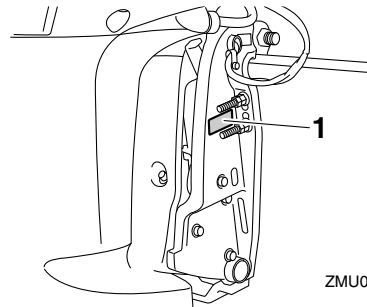
pagné de la DoC CE. La DoC CE contient les informations suivantes;

- Nom du fabricant du moteur
- Nom du modèle
- Code de produit du modèle (code de modèle agréé)
- Code des directives auxquelles il est satisfait

FMU25207

## Etiquette CE

Les moteurs hors-bord identifiés par ce marquage "CE" sont conformes aux directives 2006/42/CE, 94/25/CE - 2003/44/CE et 2004/108/CE.



ZMU08044

1. Emplacement du marquage CE



ZMU06040

FMU25215

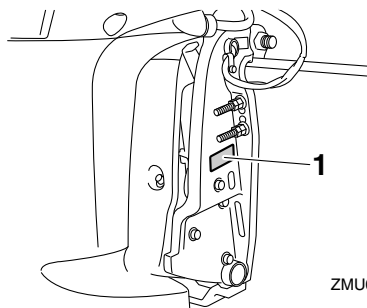
## C-Tick label

Les moteurs identifiés au moyen de cette étiquette satisfont à certaines parties de l'Aus-

# Informations générales

---

tralian Radio Communications Act.



ZMU07135

1. Emplacement de l'étiquette C-Tick



ZMU01697

FMU33524

## Lisez les manuels et les étiquettes

Avant d'utiliser ou de travailler sur ce moteur hors-bord :

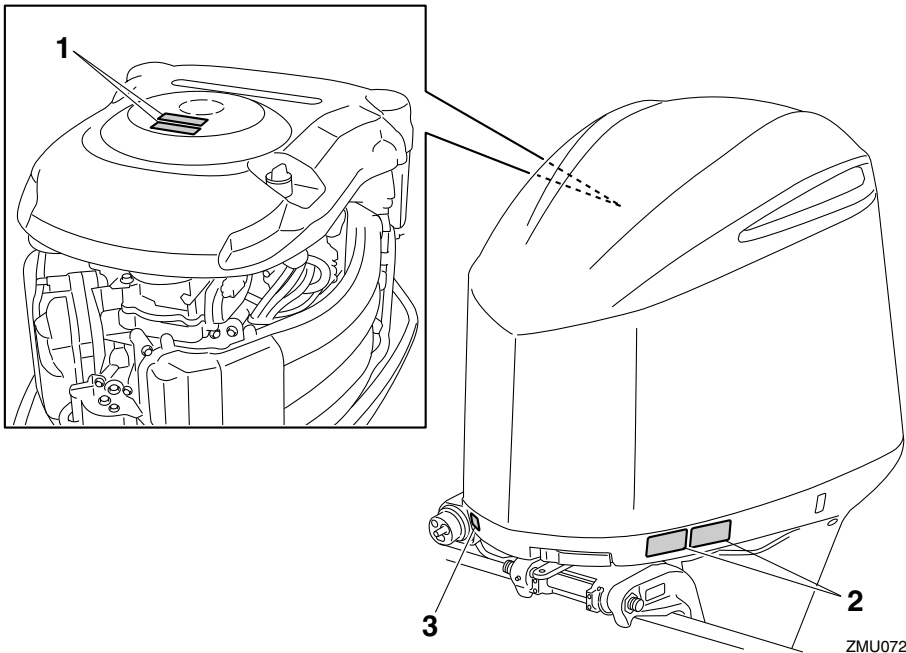
- Lisez ce manuel.
- Lisez les manuels fournis avec le bateau.
- Lisez toutes les étiquettes apposées sur le moteur hors-bord et le bateau.

Si vous désirez des informations complémentaires, consultez votre revendeur Yamaha.

FMU33834

## Étiquettes d'avertissement

Si ces étiquettes sont endommagées ou manquantes, contactez votre revendeur Yamaha pour obtenir des étiquettes de remplacement.

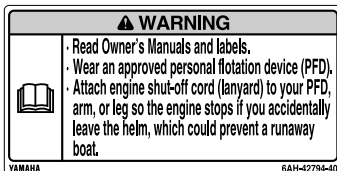


# Informations générales

1



2



FMU34652

## Contenu des étiquettes

Les étiquettes d'avertissement ci-dessus ont la signification suivante.

1

FWM01682

### **⚠ AVERTISSEMENT**

- Garder les mains, les cheveux et les vêtements à l'écart des pièces en rotation lorsque le moteur tourne.
- Ne touchez et ne retirez aucune pièce électrique lors du démarrage ou de l'utilisation.

2

FWM01672

### **⚠ AVERTISSEMENT**

- Lire le Manuel de l'Utilisateur et les étiquettes.
- Portez un gilet de sauvetage homologué.

ZMU06191

- Attachez le cordon d'arrêt du moteur (coupe-circuit) à votre gilet de sauvetage, à votre bras ou à votre jambe pour que le moteur s'arrête si vous quittez accidentellement la barre. Cela permet d'éviter que le bateau ne poursuive sa route sans contrôle.

FMU33851

## Autres étiquettes

3



ZMU05710

FMU35133

## Symboles

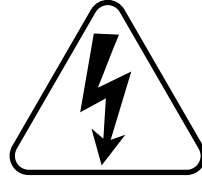
Les symboles ci-dessous ont la signification suivante.

Danger électrique

Attention/Avertissement



ZMU05696



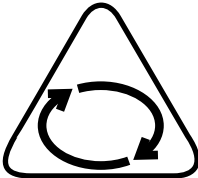
ZMU05666

Lisez le manuel de l'utilisateur



ZMU05664

Danger causé par la rotation continue



ZMU05665

# Spécifications et exigences

FMU40501

## Spécifications

### REMARQUE:

“(SUS)” indique que la spécification s’applique au moteur hors-bord lorsqu’il est équipé d’une hélice en acier inoxydable.

FMU2821U

### Dimension:

Longueur hors tout:

958 mm (37.7 in)

Largeur hors tout:

634 mm (25.0 in)

Hauteur hors tout X:

1890 mm (74.4 in)

Hauteur hors tout U:

F225FET 2017 mm (79.4 in)

F250DET 2017 mm (79.4 in)

F250DET1 2017 mm (79.4 in)

F300BET 2017 mm (79.4 in)

F300BET1 2017 mm (79.4 in)

FL250DET 2017 mm (79.4 in)

FL250DET1 2017 mm (79.4 in)

FL300BET 2017 mm (79.4 in)

FL300BET1 2017 mm (79.4 in)

Hauteur du tableau AR du moteur X:

643 mm (25.3 in)

Hauteur du tableau AR du moteur U:

F225FET 770 mm (30.3 in)

F250DET 770 mm (30.3 in)

F250DET1 770 mm (30.3 in)

F300BET 770 mm (30.3 in)

F300BET1 770 mm (30.3 in)

FL250DET 770 mm (30.3 in)

FL250DET1 770 mm (30.3 in)

FL300BET 770 mm (30.3 in)

FL300BET1 770 mm (30.3 in)

Poids à vide (SUS) X:

260 kg (573 lb)

Poids à vide (SUS) U:

F225FET 268 kg (591 lb)

F250DET 268 kg (591 lb)

F250DET1 268 kg (591 lb)

F300BET 268 kg (591 lb)

F300BET1 268 kg (591 lb)

FL250DET 268 kg (591 lb)

FL250DET1 268 kg (591 lb)

FL300BET 268 kg (591 lb)

FL300BET1 268 kg (591 lb)

### Performances:

Plage d’utilisation à plein régime:

5000–6000 tr/min

Puissance nominale:

F225FET 165.5 kW (225 CV)

F250DET 183.8 kW (250 CV)

F250DET1 183.8 kW (250 CV)

F300BET 220.6 kW (300 CV)

F300BET1 220.6 kW (300 CV)

FL225FET 165.5 kW (225 CV)

FL250DET 183.8 kW (250 CV)

FL250DET1 183.8 kW (250 CV)

FL300BET 220.6 kW (300 CV)

FL300BET1 220.6 kW (300 CV)

Régime de ralenti (au point mort):

650–750 tr/min

### Moteur:

Type:

4 temps DACT V6 24 soupapes

Cylindrée:

4169 cm<sup>3</sup> (254.4 c.i.)

Alésage × course:

96.0 × 96.0 mm (3.78 × 3.78 in)

Système d’allumage:

TCI

Bougie (NGK):

LFR6A-11

Ecartement des bougies:

1.0–1.1 mm (0.039–0.043 in)

Système de commande:

Commande à distance

Système de démarrage:

Électrique

# Spécifications et exigences

Starter:	plomb
Injection électronique de carburant	F300BET1 Supercarburant sans
Jeu des soupapes ADM (moteur froid):	plomb
0.17–0.24 mm (0.0067–0.0094 in)	FL225FET Essence normale sans
Jeu des soupapes ECH (moteur froid):	plomb
0.31–0.38 mm (0.0122–0.0150 in)	FL250DET Essence normale sans
Ampères pour le démarrage à froid	plomb
(CCA/EN):	FL250DET1 Essence normale sans
640–1080 A	plomb
Capacité nominale minimum (20HR/IEC):	FL300BET Supercarburant sans
80 Ah	plomb
Puissance maximale du générateur:	FL300BET1 Supercarburant sans
70 A	plomb
<b>Unité d'entraînement:</b>	Indice d'octane recherche minimum:
Positions du changement de vitesses:	F225FET 90
Marche avant-point mort-marche arrière	F250DET 90
Rapport de réduction:	F250DET1 90
1.75(21/12)	F300BET 94
Système de trim:	F300BET1 94
Assiette et relevage assistés	FL225FET 90
Marque d'hélice:	FL250DET 90
F225FET M/T	FL250DET1 90
F250DET M/T	FL300BET 94
F250DET1 M/T	FL300BET1 94
F300BET M/T	Huile moteur préconisée:
F300BET1 M/T	Huile pour moteur hors-bord 4 temps
FL225FET ML/TL	YAMALUBE 4
FL250DET ML/TL	Grade d'huile moteur recommandé 1:
FL250DET1 ML/TL	SAE 10W-30/10W-40/5W-30
FL300BET ML/TL	API SE/SF/SG/SH/SJ/SL
FL300BET1 ML/TL	Quantité d'huile moteur (sans remplacement du filtre à huile):
<b>Carburant et huile:</b>	6.0 L (6.34 US qt, 5.28 Imp.qt)
Essence préconisée:	Quantité d'huile moteur (avec remplacement du filtre à huile):
F225FET Essence normale sans	6.3 L (6.66 US qt, 5.54 Imp.qt)
plomb	Système de lubrification:
F250DET Essence normale sans	Carter humide
plomb	Huile pour engrenages préconisée:
F250DET1 Essence normale sans	Huile de transmission hypoïde
plomb	
F300BET Supercarburant sans	

# Spécifications et exigences

---

Huile pour engrenages préconisée:  
SAE 80W API GL-5 / SAE 90 API  
GL-5

Quantité d'huile pour engrenages:  
1.040 L (1.099 US qt, 0.915 Imp.qt)

## Couple de serrage:

Bougie:  
28 Nm (2.86 kgf-m, 20.7 ft-lb)

Ecrou d'hélice:  
54 Nm (5.51 kgf-m, 39.8 ft-lb)

Boulon de vidange d'huile moteur:  
27 Nm (2.75 kgf-m, 19.9 ft-lb)

Filtre à huile moteur:  
18 Nm (1.84 kgf-m, 13.3 ft-lb)

## Niveau de bruit et de vibrations:

Niveau de pression acoustique opérateur  
(ICOMIA 39/94):  
79.6 dB(A)

FMU33555

## Conditions d'installation

FMU40481

### Puissance nominale du bateau

FWM01561

#### **AVERTISSEMENT**

**La surmotorisation d'un bateau peut entraîner une grave instabilité.**

Avant d'installer le moteur hors-bord, vérifiez si la puissance du moteur hors-bord n'exécède pas la puissance nominale maximale mentionnée sur la plaque d'homologation du bateau. Si le bateau ne porte pas de plaque d'homologation, consultez le fabricant du bateau.

FMU40491

### Montage du moteur hors-bord

FWM02501

#### **AVERTISSEMENT**

- **Un montage incorrect du moteur hors-bord peut entraîner des conditions dangereuses comme une mauvaise manœuvrabilité, une perte de contrôle**

**ou un risque d'incendie.**

- **Comme le moteur hors-bord est très lourd, un équipement et une formation spéciaux sont nécessaires pour le monter en toute sécurité.**

Votre revendeur ou toute autre personne expérimentée dans le montage doit monter le moteur hors-bord en utilisant l'équipement adéquat et en appliquant les instructions de montage complètes. Pour plus d'informations, voir page 51.

FMU38582

## Yamaha Security System

FCM02461

### **ATTENTION**

**Le Yamaha Security System est vendu en conformité avec les lois et réglementations applicables en matière de transmission des ondes radio. Par conséquent, si ce produit est utilisé à l'extérieur du pays dans lequel il a été vendu, il peut en résulter une infraction aux lois et réglementations en matière de transmission des ondes radio du pays où il est employé. Pour plus de détails, consultez votre revendeur Yamaha.**

Ce moteur hors-bord est équipé du Yamaha Security System pour le protéger contre le vol, et qui se compose du récepteur et du transmetteur de commande à distance. Le moteur ne peut démarrer si le système de sécurité est en mode verrouillé, et ne peut démarrer qu'en mode déverrouillé. Consultez votre distributeur Yamaha pour l'installation du récepteur.



ZMU07305

FMU34954

## Exigences relatives à la Digital Electronic Control

L'unité Digital Electronic Control est équipée d'un (de) dispositif(s) de sécurité de démarrage embrayé. Ce dispositif empêche le moteur de démarrer s'il n'est pas au point mort.

FWM01581

### **AVERTISSEMENT**

- Si le moteur démarre en prise, le bateau risque de bouger de façon brusque et imprévue, risquant ainsi de provoquer une collision ou de faire passer les passagers par-dessus bord.
- Si le moteur démarre en prise, c'est que la sécurité de démarrage embrayé ne fonctionne pas correctement et vous devez cesser toute utilisation du moteur hors-bord. Contactez votre revendeur Yamaha.

Cette unité Digital Electronic Control est uniquement disponible pour le moteur hors-bord que vous avez acheté.

Avant d'utiliser l'unité Digital Electronic Control, réglez-la pour utiliser uniquement votre moteur hors-bord. Sinon, il ne sera pas possible d'utiliser le moteur hors-bord.

Procédez au réglage du moteur hors-bord et de l'unité Digital Electronic Control dans les cas suivants.

- Si un moteur hors-bord usagé est installé
- Si l'unité Digital Electronic Control est remplacée
- Si l'ECM (module de commande électronique) du moteur hors-bord utilisé est remplacé
- Si l'ECM (module de commande électronique) de l'unité Digital Electronic Control est remplacé

Pour le réglage, consultez votre revendeur Yamaha.

FMU25695

## Exigences pour la batterie

FMU25723

### Spécifications de la batterie

<b>Ampères pour le démarrage à froid (CCA/EN):</b> 640–1080 A
<b>Capacité nominale minimum (20HR/IEC):</b> 80 Ah

Le moteur ne démarrera pas si la tension de la batterie est trop faible.

FMU36291

### Montage de la batterie

Montez solidement le support de la batterie à un endroit sec, bien aéré et exempt de vibrations sur le bateau. **AVERTISSEMENT! Ne placez pas d'objets inflammables ni d'objets en vrac ou métalliques dans le même compartiment que la batterie. Un incendie, une explosion ou des étincelles pourraient en résulter.** [FWM01821]

FMU36301

### Plusieurs batteries

Pour connecter plusieurs batteries, comme pour une configuration à plusieurs moteurs ou une batterie pour accessoires, consultez votre revendeur sur la sélection et le câblage correct de la batterie.

# Spécifications et exigences

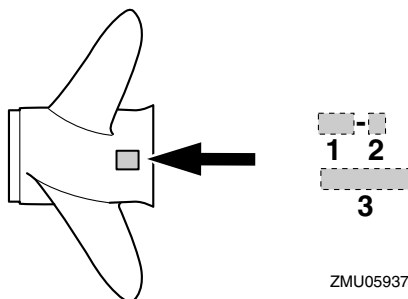
FMU41602

## Sélection de l'hélice

Après avoir sélectionné un moteur hors-bord, la sélection de l'hélice adéquate est l'une des décisions d'achat les plus importantes qu'un plaisancier puisse faire. Le type, la taille et le modèle de votre hélice produisent un impact direct sur l'accélération, la vitesse de pointe, les économies de carburant et même la durée de vie du moteur. Yamaha conçoit et fabrique des hélices pour tous les moteurs hors-bord Yamaha et chaque type d'application.

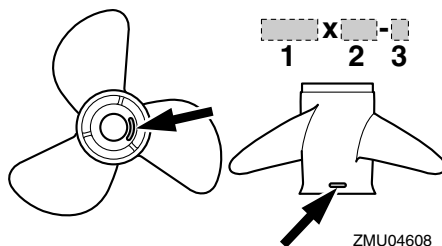
Votre revendeur Yamaha peut vous aider à sélectionner l'hélice adéquate en fonction de vos besoins de navigation. Sélectionnez une hélice qui permet au moteur d'atteindre la plage de régime moyenne ou supérieure à plein gaz avec la charge maximum du bateau. D'une manière générale, sélectionnez une hélice avec un plus grand pas pour la navigation avec une faible charge et une hélice avec un plus petit pas pour naviguer avec une forte charge. Si vous transportez des charges qui varient fortement, sélectionnez une hélice qui permet au moteur de tourner dans la plage de régime pour votre charge maximum, mais n'oubliez pas que vous devez réduire les gaz afin de rester dans la plage de régime préconisée lorsque vous transportez des charges plus légères. Yamaha recommande l'utilisation d'une hélice adaptée au "Shift Dampener System (SDS)". Pour plus d'informations, consultez votre revendeur Yamaha.

Pour contrôler l'hélice, voir page 90.



ZMU05937

1. Pas de l'hélice en pouces
2. Type d'hélice (marque d'hélice)
3. Diamètre de l'hélice en pouces



ZMU04608

1. Diamètre de l'hélice en pouces
2. Pas de l'hélice en pouces
3. Type d'hélice (marque d'hélice)

FMU36312

## Modèles à rotation inversée

Les moteurs hors-bord standard tournent dans le sens horaire. Les modèles à rotation inversée tournent dans le sens antihoraire et sont typiquement employés dans les configurations à plusieurs moteurs.

Sur les modèles à rotation inversée, veuillez à utiliser une hélice prévue pour une rotation dans le sens antihoraire. Ces hélices sont identifiées par la lettre "L" derrière l'indication de la taille apposée sur l'hélice. **AVERTISSEMENT! N'utilisez jamais une hélice standard avec un moteur à rotation inver-**

# Spécifications et exigences

sée, ou une hélice à rotation inversée avec un moteur standard. Sinon, le bateau pourrait aller dans la direction opposée à celle prévue (par exemple, en marche arrière au lieu de la marche avant), ce qui pourrait provoquer un accident. [FWM01811]

Pour les instructions d'installation et de dépose de l'hélice, voir la page 91 et 91.

FMU35141

## Sécurité de démarrage embrayé

Les moteurs hors-bord Yamaha et les unités de Digital electronic control agréés par Yamaha sont équipés d'un (de) dispositif(s) de sécurité de démarrage embrayé. Cette fonction ne permet au moteur de démarrer que s'il est au point mort. Sélectionnez toujours le point mort avant de faire démarrer le moteur.

FMU41953

## Exigences concernant l'huile moteur

Sélectionnez un grade d'huile en fonction des températures moyennes dans la zone géographique où le moteur hors-bord sera utilisé.

### Huile moteur préconisée:

Huile pour moteur hors-bord 4 temps  
YAMALUBE 4

### Grade d'huile moteur recommandé 1:

SAE 10W-30/10W-40/5W-30  
API SE/SF/SG/SH/SJ/SL

### Grade d'huile moteur recommandé 2:

SAE 15W-40/20W-40/20W-50  
API SH/SJ/SL

### Quantité d'huile moteur (sans remplacement du filtre à huile):

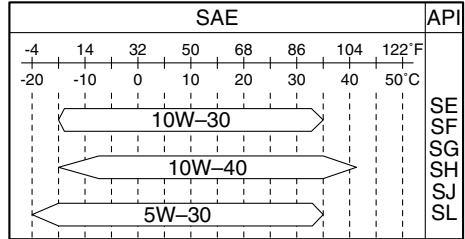
6.0 L (6.34 US qt, 5.28 Imp.qt)

### Quantité d'huile moteur (avec remplacement du filtre à huile):

6.3 L (6.66 US qt, 5.54 Imp.qt)

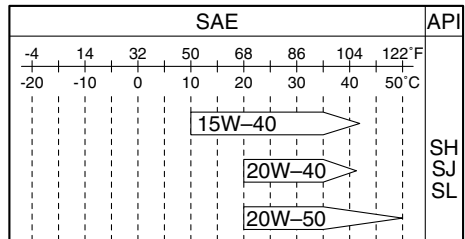
Si les grades d'huile mentionnés dans le groupe d'huile moteur recommandé 1 ne sont pas disponibles, sélectionnez un autre grade d'huile dans le groupe d'huile moteur recommandé 2.

### Grade d'huile moteur recommandé 1



ZMU06854

### Grade d'huile moteur recommandé 2



ZMU06855

FMU36361

## Exigences pour le carburant

FMU40202

### Essence

Utilisez une essence de bonne qualité qui présente l'indice d'octane minimum. Si des cognements ou du cliquetis se produisent, utilisez de l'essence d'une autre marque ou de l'essence super sans plomb.

# Spécifications et exigences

## Essence préconisée:

F225FET Essence normale sans plomb  
F250DET Essence normale sans plomb  
F250DET1 Essence normale sans plomb  
F300BET Supercarburant sans plomb  
F300BET1 Supercarburant sans plomb  
FL225FET Essence normale sans plomb  
FL250DET Essence normale sans plomb  
FL250DET1 Essence normale sans plomb  
FL300BET Supercarburant sans plomb  
FL300BET1 Supercarburant sans plomb

## Indice d'octane recherche minimum:

F225FET 90  
F250DET 90  
F250DET1 90  
F300BET 94  
F300BET1 94  
FL225FET 90  
FL250DET 90  
FL250DET1 90  
FL300BET 94  
FL300BET1 94

FCM01982

## ATTENTION

- **N'utilisez pas d'essence plombée. L'essence plombée peut endommager gravement le moteur.**
- **Veillez à ce que de l'eau ni des contaminants ne pénètrent dans le réservoir de carburant. Du carburant contaminé peut provoquer une altération des performances et des dommages au moteur. Utilisez uniquement de l'essence fraîche qui a été stockée dans des conteneurs propres.**

## Essence-alcool

Il existe deux types d'essence-alcool: l'essence-alcool contenant de l'éthanol (E10) et celle contenant du méthanol. De l'éthanol peut être employé si la teneur en éthanol ne dépasse pas 10% et si l'essence satisfait aux conditions d'indice d'octane minimum. E-85 est un mélange d'essence contenant 85% d'éthanol et ne peut pas être utilisé dans votre moteur hors-bord. Tous les mélanges à l'éthanol contenant plus de 10% d'éthanol risquent d'endommager le circuit d'alimentation ou de causer des problèmes de démarrage et de fonctionnement du moteur. Yamaha déconseille l'usage d'essence-alcool contenant du méthanol parce qu'elle risque d'endommager le circuit d'alimentation ou de réduire les performances du moteur.

Il est recommandé d'installer un ensemble de filtre à carburant marin à séparateur d'eau (10 microns minimum) entre le réservoir de carburant de votre bateau et le moteur hors-bord lorsque vous employez de l'éthanol. L'éthanol est réputé pour permettre l'absorption de l'humidité dans le réservoir de carburant et les systèmes du bateau. L'humidité dans le carburant peut provoquer la corrosion des composants métalliques du système d'alimentation, des problèmes de démarrage et de fonctionnement, ce qui nécessite une maintenance additionnelle du système d'alimentation.

FMU36331

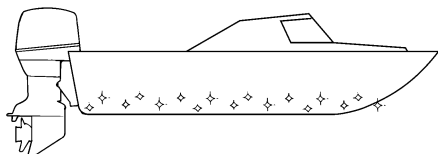
## Peinture antifouling

Une coque propre améliore les performances du bateau. La coque du bateau doit dans toute la mesure du possible rester exempte de concrétions marines. Si nécessaire, la coque du bateau peut être revêtue d'une peinture antifouling agréée dans votre

# Spécifications et exigences

zone géographique afin d'inhiber les concrétions marines.

N'utilisez pas de peinture antifouling qui contient du cuivre ou du graphite. Ces peintures peuvent provoquer une corrosion plus rapide du moteur.



ZMU05176

FMU40302

## Exigences relatives à l'élimination du moteur hors-bord

N'éliminez jamais le moteur hors-bord illégalement (décharge). Yamaha recommande de consulter le revendeur au sujet de l'élimination du moteur hors-bord.

FMU36353

## Équipement de secours

Conservez les éléments suivants à bord en cas de panne du moteur hors-bord.

- Une trousse à outils contenant un assortiment de tournevis, de pinces, de clés (y compris les dimensions métriques) et de la bande isolante.
- Feu à éclats étanche à l'eau avec piles supplémentaires.
- Un cordon du coupe-circuit du moteur supplémentaire avec agrafe.
- Pièces de rechange, comme un jeu de bougies supplémentaire.

Pour plus détails, consultez votre revendeur Yamaha.

FMU39001

## Informations sur le contrôle des émissions

Les étiquettes suivantes sont apposées sur les moteurs hors-bord qui sont conformes aux réglementations US.

FMU25232

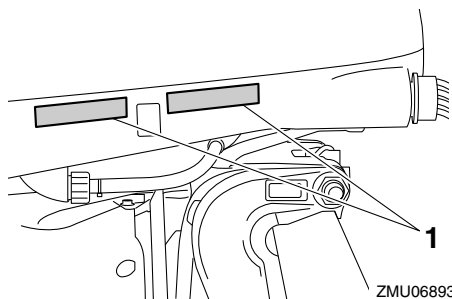
Ce moteur satisfait au règlement de l'U.S. Environmental Protection Agency (EPA) pour les moteurs marins SI. Pour plus de détails, voir l'étiquette apposée sur le moteur.

FMU31562

## Étiquette d'homologation du certificat de contrôle des émissions

Cette étiquette est apposée sur le capot inférieur.

New Technology; (4-stroke) MFI



ZMU06893

1. Emplacement de l'étiquette d'homologation

# Spécifications et exigences

EMISSION CONTROL INFORMATION		MFI
THIS ENGINE CONFORMS TO _____ CALIFORNIA AND U.S. EPA EXHAUST REGULATIONS FOR SI MARINE ENGINES. REFER TO THE OWNER'S MANUAL FOR MAINTENANCE SPECIFICATIONS AND ADJUSTMENTS. MEETS U.S. EPA EVAP STANDARDS USING CERTIFIED COMPONENTS.		
FAMILY: _____	FELs(HC+NOx/CO): _____ g/kW-hr	MAX POWER: _____ kW
DISPLACEMENT: _____ liters	IDLE SPEED: _____ rpm IN NEUTRAL	
SPARK PLUG: _____	SPARK PLUG GAP (mm): _____	
FUEL: GASOLINE	VALVE LASH (mm) IN: _____ EX: _____	
YAMAHA MOTOR CO.,LTD.		

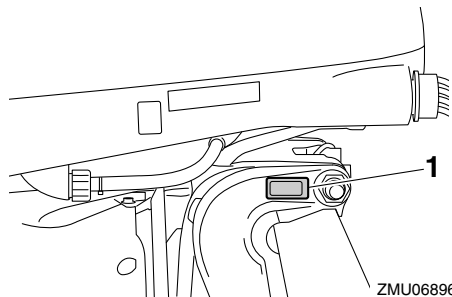
INFORMATION ANTIPOLLUTION		MFI
CE MOTEUR EST CONFORME AUX NORMES D'ÉMISSIONS _____ JÉPA DES É.-U. ET DE LA CALIFORNIE POUR MOTEURS MARINS À ÉTINCELLE. POUR LES SPÉCIFICATIONS ET LES RÉGLAGES À EFFECTUER, CONSULTEZ LE MANUEL DU PROPRIÉTAIRE. INSTALLÉ AVEC LES COMPOSANTS HOMOLOGUÉS, IL SATISFAIT AUX NORMES EVAP EPA DES É.-U.		
FAMILLE: _____	FELs(HC+NOx/CO): _____ g/kW-h	PUISS. MAX: _____ kW
CYLINDRÉE: _____ litre	RALENTI: _____ tr/mm AU POINT MORT	
BOUGIE: _____	BOUGIE-ÉCARTEMENT (mm): _____	
CARBURANT: ESSENCE	JEU DE SOUPAPES (mm) ADM: _____ ÉCH: _____	
YAMAHA MOTOR CO.,LTD.		

ZMU06895

FMU25264

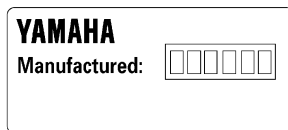
## Étiquette de date de construction

Cette étiquette est apposée sur le support de fixation ou sur le support pivotant.



ZMU06896

1. Emplacement de l'étiquette de date de construction

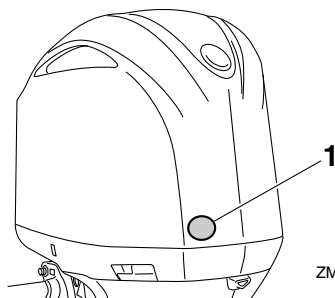


ZMU01701

FMU25275

## Étiquettes à étoiles

Votre moteur hors-bord est identifié au moyen d'une étiquette à étoiles du California Air Resources Board (CARB). Voir ci-dessous pour une description de l'étiquette de votre modèle.



ZMU07138

1. Emplacement des étiquettes à étoiles

FMU40331

## Une Étoile—Faibles émissions

L'étiquette à une étoile identifie les moteurs qui satisfont aux normes d'émissions d'échappement 2001 pour scooters nautiques et moteurs hors-bord marins de l'Air Resources Board. Les moteurs qui satisfont à ces normes produisent 75% d'émissions en moins que les moteurs deux temps à carburation classique. Ces moteurs sont équivalents aux normes 2006 de l'U.S. EPA pour les moteurs marins.



ZMU01702

FMU40341

## Deux étoiles—Très faibles émissions

L'étiquette à deux étoiles identifie les moteurs qui satisfont aux normes d'émissions d'échappement 2004 pour scooters nautiques et moteurs hors-bord marins de l'Air Resources Board. Les moteurs qui satisfont à ces normes produisent 20% d'émissions en moins que les moteurs à Une étoile - Faibles émissions.



ZMU01704

FMU33862

## Quatre étoiles—Emissions extrêmement faibles

L'étiquette à quatre étoiles identifie les moteurs satisfaisant aux normes d'émissions d'échappement 2009 de l'Air Resources Board pour moteurs marins en-bord et à transmission en z. Les moteurs marins hors-bord et pour scooters nautiques peuvent également être conformes à ces normes. Les moteurs qui satisfont à ces normes produisent 90% d'émissions en moins que les moteurs à Une étoile - Faibles émissions.



ZMU01703

FMU40351

## Trois Étoiles—Emissions ultra faibles

L'étiquette à trois étoiles identifie les moteurs qui satisfont aux normes d'émissions d'échappement 2008 pour scooters nautiques et moteurs hors-bord marins et aux normes d'émissions d'échappement 2003-2008 pour moteurs marins en-bord et à transmission en Z de l'Air Resources Board. Les moteurs qui satisfont à ces normes produisent 65% d'émissions en moins que les moteurs à Une étoile - Faibles émissions.



ZMU05663

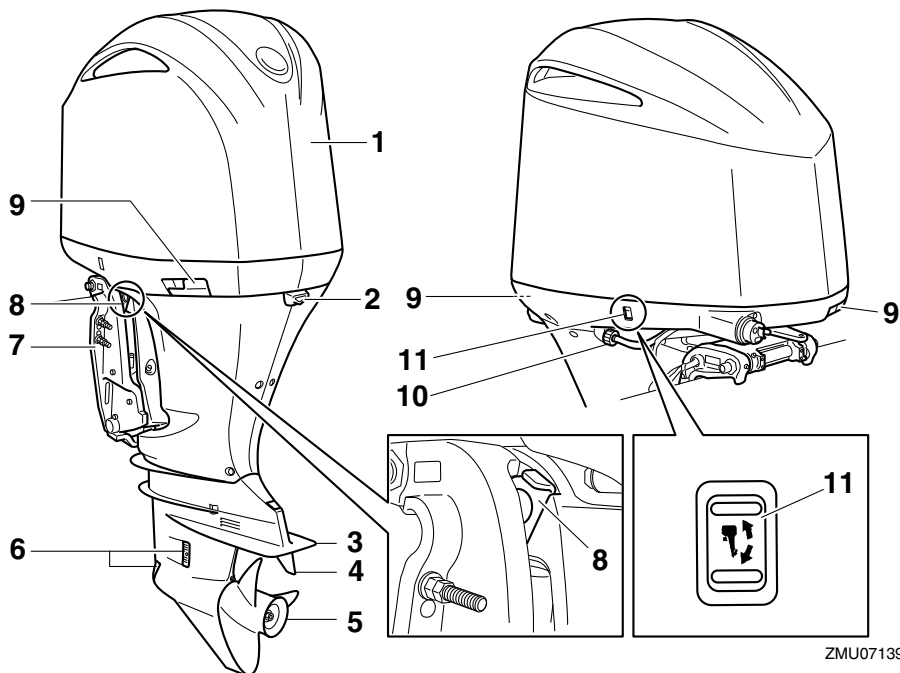
# Composants

FMU2579Z

## Diagramme des composants

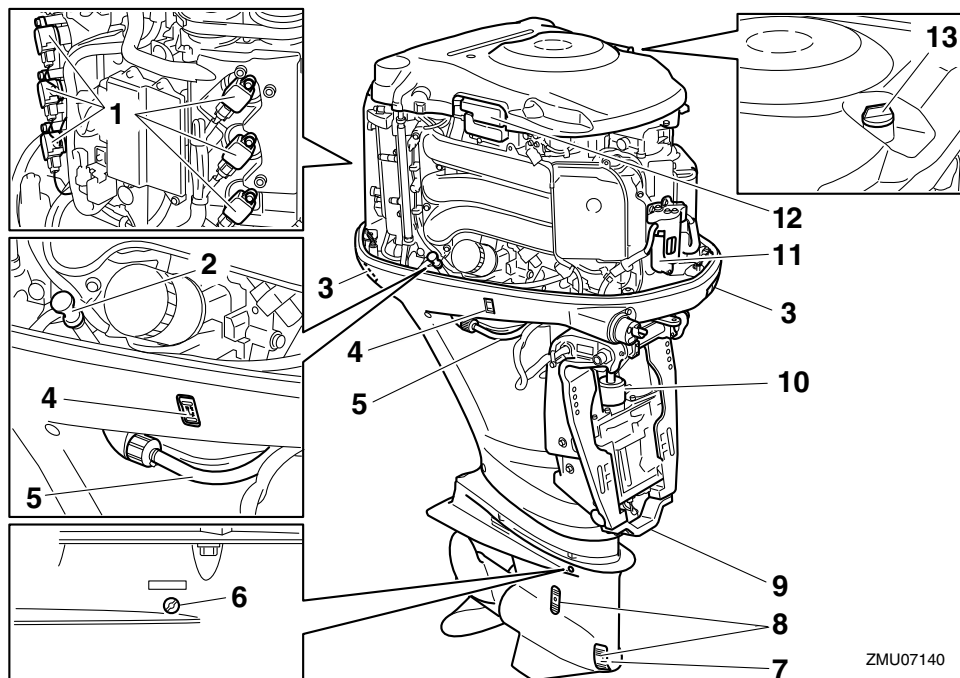
### REMARQUE:

\* Peuvent ne pas être exactement comme illustré ; peuvent également ne pas être inclus dans l'équipement standard de tous les modèles (commande du revendeur).



ZMU07139

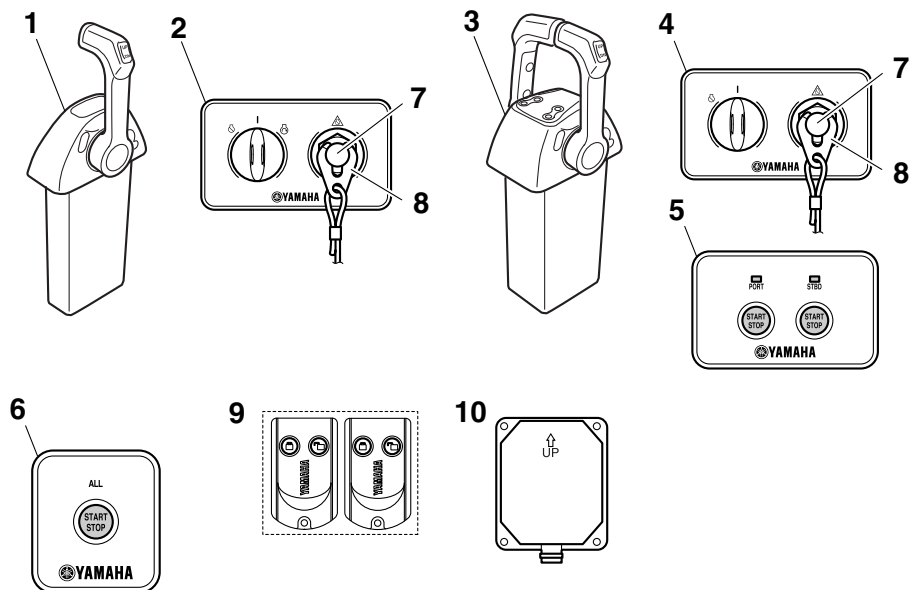
1. Capot supérieur
2. Orifice de ralenti
3. Plaque anticavitation
4. Dérive (anode)
5. Hélice\*
6. Entrée d'eau de refroidissement
7. Support de presse
8. Levier support de relevage
9. Levier de verrouillage du capot
10. Dispositif de rinçage
11. Interrupteur de trim



ZMU07140

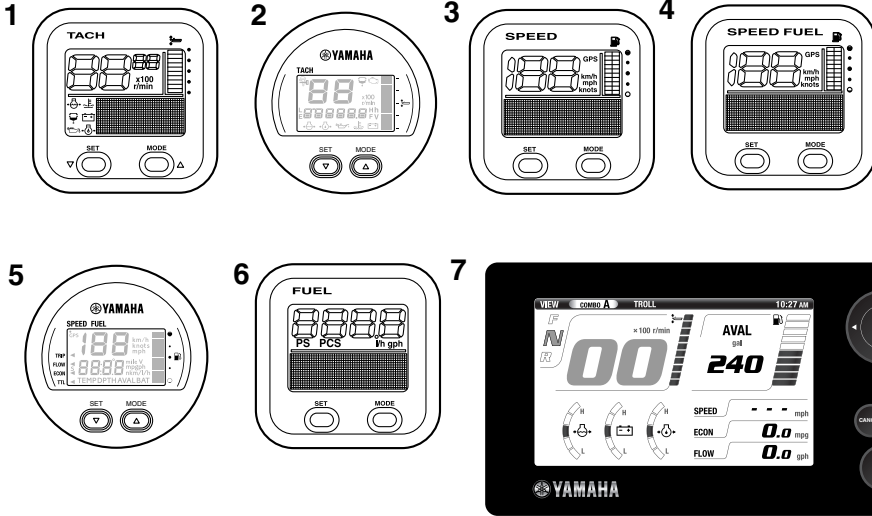
1. Bobine d'allumage
2. Jauge d'huile
3. Levier de verrouillage du capot
4. Interrupteur de trim
5. Dispositif de rinçage
6. Vis de niveau d'huile
7. Vis de purge d'huile pour engrenages
8. Entrée d'eau de refroidissement
9. Anode
10. Système de trim
11. Filtre à carburant
12. Boîtier à fusibles
13. Bouchon de remplissage d'huile

# Composants



1. Digital electronic control (type unique)\*
2. Platine de contrôle (à utiliser avec le type unique)\*
3. Digital electronic control (type jumelé)\*
4. Platine de contrôle (à utiliser avec le type jumelé)\*
5. Platine de contrôle (à utiliser avec le type bi-moteur)\*
6. Platine de contrôle marche/arrêt général (à utiliser avec le type bi-moteur)\*
7. Contacteur de coupure du moteur\*
8. Agrafe\*
9. Transmetteur de commande à distance\*
10. Récepteur\*

ZMU07202



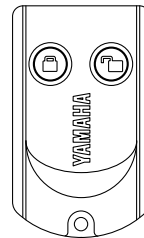
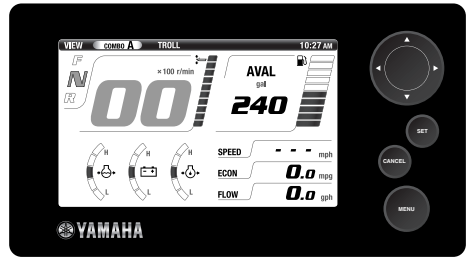
1. Compte-tours (type carré)\*
2. Compte-tours (type rond)\*
3. Indicateur de vitesse (type carré)\*
4. Indicateur de vitesse & jauge de carburant (type carré)\*
5. Indicateur de vitesse & jauge de carburant (type rond)\*
6. Unité de gestion du carburant (type carré)\*
7. 6Y9 Multifunction Color Gauge\*

FMU38592

## Transmetteur de commande à distance

Les modes verrouillé et déverrouillé du Yamaha Security System sont sélectionnés à l'aide du transmetteur de commande à distance. Lorsque le moteur tourne, les signaux du transmetteur de commande à distance ne sont pas reçus.

ZMU07205



ZMU06455

Rangez soigneusement le transmetteur de commande à distance afin de ne pas l'égarer.

FCM02101

### ATTENTION

- La transmetteur de commande à distance n'est pas complètement étanche à l'eau. N'immergez pas et ne fais pas fonctionner le transmetteur sous l'eau.

# Composants

Si le transmetteur est submergé, séchez-le avec un chiffon doux et sec, puis vérifiez qu'il fonctionne correctement. Si le transmetteur ne fonctionne pas correctement, consultez un revendeur Yamaha.

- **Gardez le transmetteur de commande à distance à l'abri des températures élevées et ne l'exposez pas au rayonnement direct du soleil.**
- **Ne laissez pas tomber le transmetteur de commande à distance, ne le soumettez pas à des chocs violents et ne posez pas d'objets lourds par-dessus.**
- **Utilisez un chiffon doux et sec pour nettoyer le transmetteur de commande à distance. N'utilisez pas de détergent, d'alcool ou d'autres substances chimiques.**
- **Ne tentez pas de démonter vous-même le transmetteur de commande à distance. Sinon, le transmetteur de commande à distance risque de ne pas fonctionner correctement. Si la batterie du transmetteur doit être remplacée, consultez un revendeur Yamaha.**
- **Si vous avez perdu le transmetteur de commande à distance, consultez votre revendeur Yamaha. Conservez en permanence au moins deux transmetteurs. Si vous avez perdu les deux transmetteurs, consultez votre revendeur Yamaha.**

## REMARQUE:

- Comme le récepteur est programmé pour reconnaître le code interne uniquement de ce transmetteur, le système de sécurité peut uniquement être remplacé avec ce transmetteur. Si le transmetteur de commande à distance ne fonctionne pas correctement, consultez un revendeur

Yamaha.

- Remplacez la pile au bout d'un an, et ensuite tous les deux ans de façon systématique.
- Reportez-vous aux réglementations locales sur les déchets dangereux lors de l'élimination des piles du transmetteur.
- Le Yamaha Security System permet d'enregistrer jusqu'à 5 transmetteurs de commande à distance. Pour plus de détails, consultez votre revendeur Yamaha.

FMU38602

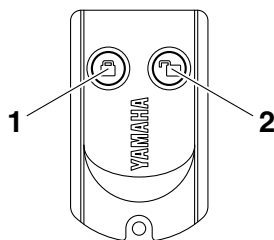
## Récepteur

Le récepteur contrôle l'ECM (Electronic control module) pour empêcher le moteur de démarrer. Consultez votre distributeur Yamaha pour l'installation du récepteur.

FMU41611

## Modes de verrouillage et de déverrouillage du Yamaha Security System

Les réglages du Yamaha Security System sont sélectionnés en appuyant brièvement sur le bouton de verrouillage ou de déverrouillage du transmetteur de commande à distance.



ZMU06456

1. Bouton de verrouillage
2. Bouton de déverrouillage

## VERROUILLE

Lorsque le bouton de verrouillage du transmetteur de commande à distance est briève-

ment enfoncé, l'avertisseur sonore retentit une fois. Cela indique que le mode de verrouillage est sélectionné et que le moteur ne peut démarrer. Le mode de verrouillage est uniquement sélectionné lorsque l'interrupteur principal est amené sur la position "OFF" (arrêt).

## DEVERROUILLE

Lorsque le bouton de déverrouillage du transmetteur de commande à distance est brièvement enfoncé, l'avertisseur sonore retentit deux fois. Cela indique que le mode de déverrouillage est sélectionné et que le moteur peut démarrer.

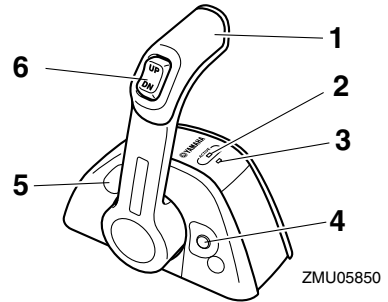
Mode du Yamaha Security System	Nombre de bips sonores	Interrupteur principal	Le moteur peut démarrer
Verrouillé	1 bip sonore	"OFF"	NON
Déverrouillé	2 bips sonores	"OFF"/ "ON"	OUI

Mode du Yamaha Security System	Indicateur de la Digital electronic control active
Verrouillé	Arrêt
Déverrouillé	Témoin

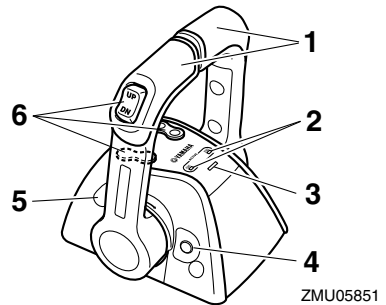
FMU34963

## Boîtier Digital Electronic Control

Le boîtier Digital electronic control actionne le dispositif d'inversion, l'accélérateur et les fonctions électriques à distance. Assurez-vous que l'indicateur actif s'allume et que l'unité de Digital electronic control est correctement raccordée au moteur hors-bord.



ZMU05850



ZMU05851

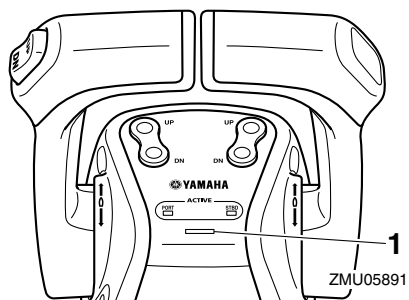
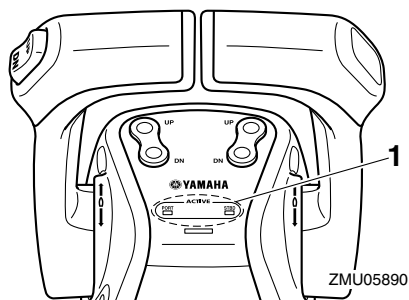
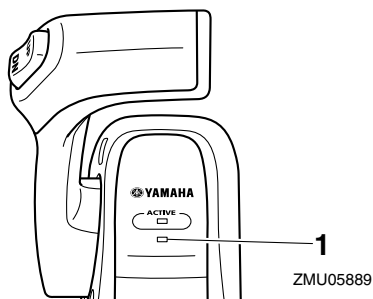
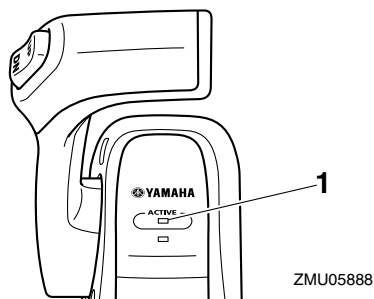
1. Levier de commande
2. Indicateur de la Digital electronic control active
3. Indicateur d'alerte de la Digital Electronic Control
4. Interrupteur de l'accélérateur au point mort
5. Régleur de friction de l'accélérateur
6. Interrupteur de trim

FMU34974

## Indicateur de la Digital electronic control active

L'indicateur de Digital electronic control active indique que le système de Digital electronic control est en mode opérationnel.

- **S'allume:** Le fonctionnement de l'inverseur et de l'accélérateur est possible.
- **Clignote (uniquement lorsque le changement de vitesses est au point mort):** Inverseur inopérant. Seul l'accélérateur est opérationnel.
- **Off:** Inverseur et accélérateur inopérants.



1. Indicateur de la Digital electronic control active

1. Indicateur d'alerte de la Digital Electronic Control

FMU34985

## Indicateur d'alerte de la digital electronic control

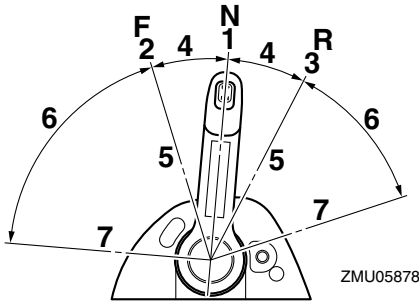
L'indicateur d'alerte de la digital electronic control s'allume lorsqu'une défaillance se produit au niveau de la connexion entre la digital electronic control et le moteur hors-bord. Pour plus détails, consultez votre revendeur Yamaha.

FMU34993

## Levier de commande

Déplacez ce levier vers l'avant depuis le point mort pour engager la marche avant. Tirez le levier du point mort vers l'arrière pour engager la marche arrière. Le moteur continue de tourner au ralenti jusqu'à ce que le levier ait été déplacé de 22,5° (vous sentez une résistance). Déplacez le levier au-delà de l'arrêt pour ouvrir le papillon et le moteur commence à accélérer.

La Digital electronic control pour le type jumelé comporte une fonction de synchronisation automatique du régime des deux moteurs, bâbord et tribord.



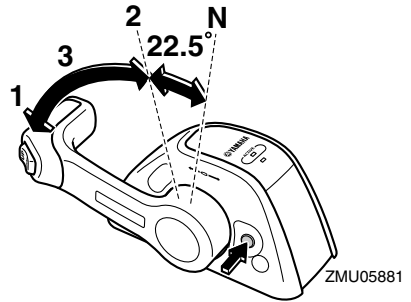
ZMU05878

1. Point mort "N"
2. Marche avant "F"
3. Marche arrière "R"
4. Inverseur
5. Complètement fermé
6. Accélérateur
7. Complètement ouvert

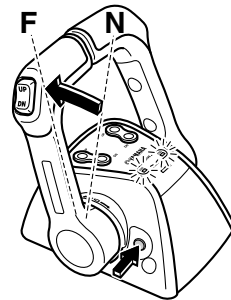
FMU35003

## Interrupteur de l'accélérateur au point mort

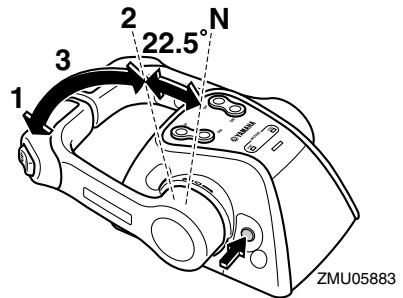
Au point mort, maintenez ce contacteur enfoncé, déplacez le levier de commande vers l'avant, et relâchez le contacteur après que l'indicateur de la digital electronic control active s'est mis à clignoter. Pendant que l'indicateur clignote, vous pouvez ouvrir ou fermer l'accélérateur. Cela peut également être fait lorsque le levier de commande se trouve en position de marche arrière.



ZMU05881

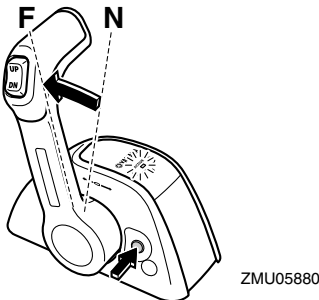


ZMU05882



ZMU05883

1. Complètement ouvert
2. Complètement fermé
3. Accélérateur au point mort



ZMU05880

- L'interrupteur de l'accélérateur au point mort ne peut être utilisé que lorsque le levier de commande se trouve au point mort.
- En cours d'utilisation, l'indicateur de la digital electronic control active ne reste pas allumé en continu et se met à clignoter. Lorsque l'indicateur se met à clignoter, le

# Composants

papillon commence à s'ouvrir dès que vous déplacez le levier de commande à distance d'au moins 22.5°.

- Après avoir utilisé l'interrupteur de l'accélérateur au point mort, ramenez le levier de commande au point mort. L'interrupteur de l'accélérateur au point mort revient automatiquement sur sa position de départ. L'indicateur de la digital electronic control active cesse de clignoter et reste allumé en continu, et la digital electronic control passe normalement en marche avant et en marche arrière.

FMU35252

## Régleur de friction de l'accélérateur

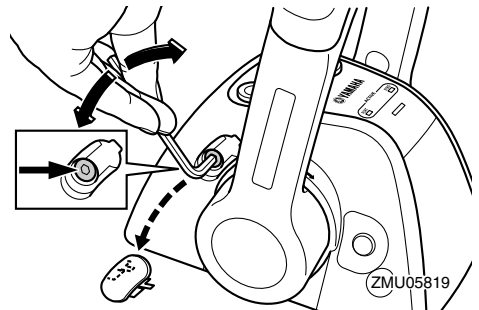
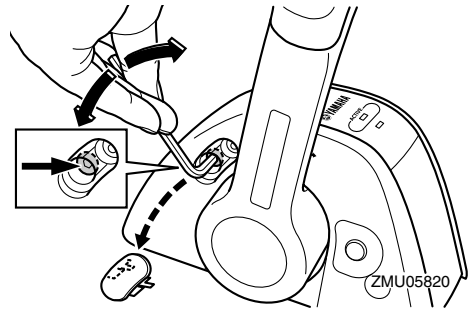
Un dispositif de friction applique une résistance réglable au mouvement du levier de commande et peut être réglé selon les préférences de l'opérateur.

Pour augmenter la résistance, tournez le régleur dans le sens horaire. Pour diminuer la résistance, tournez le régleur dans le sens antihoraire.

FWM01771

### **AVERTISSEMENT**

- Si la friction est trop faible, le levier de commande pourrait bouger librement et provoquer un accident.
- Ne serrez pas excessivement le régleur de friction. Si la résistance est trop forte, il peut s'avérer difficile d'actionner le levier de commande, ce qui peut résulter en un accident.



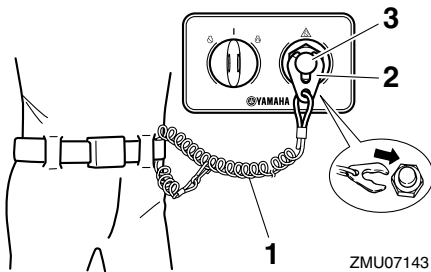
Lorsque vous désirez maintenir une vitesse constante, serrez le régleur pour conserver le réglage voulu de l'accélérateur.

FMU25996

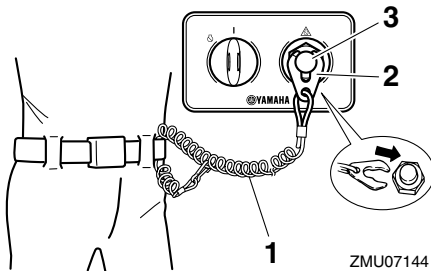
## Cordon du coupe-circuit du moteur et agrafe

L'agrafe doit être attachée au contacteur de coupure du moteur pour que le moteur puisse fonctionner. Le cordon doit être attaché à un endroit résistant des vêtements de l'opérateur, au bras ou à la jambe. Si l'opérateur tombe par-dessus bord ou quitte la barre, le cordon retire l'agrafe et le circuit d'allumage du moteur est coupé. Cela empêche le bateau de continuer sous l'impulsion du moteur. **AVERTISSEMENT! En cours d'utilisation, attachez le cordon du coupe-circuit du moteur à une partie résistante de vos vêtements, au bras ou à la jambe. N'attachez pas le cordon à un vêtement susceptible de se déchirer. Ne**

**faites pas passer le cordon là où il risque d'être coincé, ce qui l'empêcherait de fonctionner. Evitez de tirer accidentellement sur le cordon en cours de fonctionnement normal. Une perte de puissance signifie la perte d'une grande partie de la manœuvrabilité. De même, sans la puissance du moteur, le bateau risque de ralentir brusquement. Ce qui pourrait projeter les personnes et les objets vers l'avant.** [FWM00123]



ZMU07143



ZMU07144

1. Cordon de coupure du moteur
2. Agrafe
3. Contacteur de coupure du moteur

FMU41552

## Interrupteur principal

L'interrupteur principal commande le système d'allumage ; son fonctionnement est décrit ci-dessous.

### ● "OFF" (arrêt)

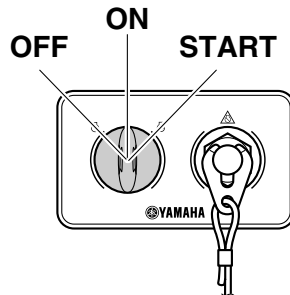
Lorsque l'interrupteur principal se trouve sur la position "OFF" (arrêt), les circuits électriques sont déconnectés et la clé peut être retirée.

### ● "ON" (marche)

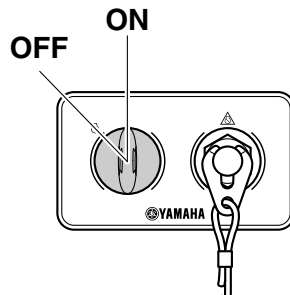
Lorsque l'interrupteur principal se trouve sur la position "ON" (marche), les circuits électriques sont connectés et la clé ne peut être retirée. Vous pouvez faire démarrer le moteur en appuyant sur le bouton marche/arrêt.

### ● "START" (démarrer)

Lorsque l'interrupteur principal se trouve sur la position "START" (démarrer), le moteur du démarreur tourne pour faire démarrer le moteur. Dès que vous relâchez la clé, elle revient automatiquement sur la position "ON" (marche).



ZMU07145



ZMU07146

FMU41622

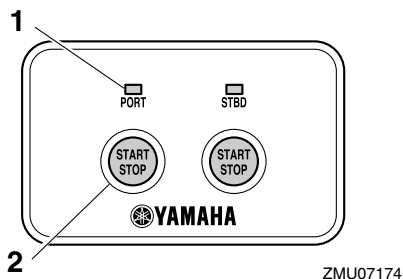
## Platine de contrôle marche/arrêt

Vous pouvez faire démarrer ou arrêter le mo-

# Composants

teur en appuyant sur le bouton marche/arrêt. Dans le cas d'un bi-moteur, il est possible de faire démarrer ou d'arrêter un moteur individuellement. L'indicateur du moteur correspondant s'allume.

- **PORT**:Moteur bâbord
- **STBD**:Moteur tribord

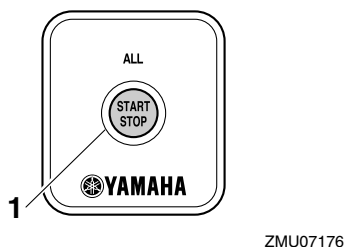


1. Indicateur
2. Bouton marche/arrêt

FMU41632

## Platine de contrôle marche/arrêt général

Le bouton Marche/Arrêt permet de faire démarrer et d'arrêter tous les moteurs.



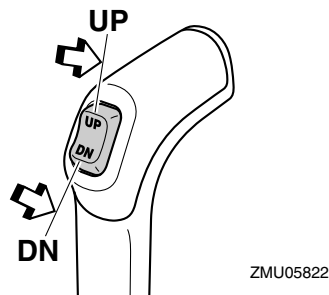
1. Bouton marche/arrêt général

FMU35154

## Interrupteur de trim sur la Digital electronic control

Le système de trim ajuste l'angle du moteur

hors-bord par rapport au tableau AR. Lorsque vous appuyez sur l'interrupteur "UP" (relever), le moteur hors-bord s'incline vers le haut, puis se relève. Lorsque vous appuyez sur l'interrupteur "DN" (abaisser), le moteur hors-bord s'abaisse, puis s'incline vers le bas. Dès que vous relâchez l'interrupteur, le moteur hors-bord s'arrête dans sa position actuelle. Pour des instructions sur l'utilisation de l'interrupteur du système de trim, voir pages 67 et 69.



FMU26156

## Interrupteur de trim sur le capot inférieur

L'interrupteur de trim est situé sur le côté du capot inférieur. Lorsque vous appuyez sur l'interrupteur "UP" (relever), le moteur hors-bord s'incline vers le haut, puis se relève. Lorsque vous appuyez sur l'interrupteur "DN" (abaisser), le moteur hors-bord s'abaisse, puis s'incline vers le bas. Dès que vous relâchez l'interrupteur, le moteur hors-bord s'arrête dans sa position actuelle.

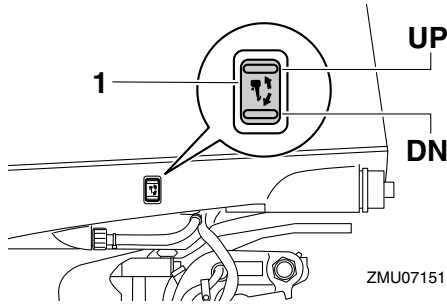
Pour les instructions d'utilisation de l'interrupteur de trim, voir page 69.

FWM01032

### **AVERTISSEMENT**

**Utilisez uniquement l'interrupteur de trim situé sur le capot moteur lorsque le bateau est à l'arrêt complet et le moteur coupé. L'utilisation de cet interrupteur en**

**cours de navigation accroît le risque de passer par-dessus bord et peut distraire l'opérateur, augmentant ainsi le risque de collision avec un autre bateau ou un obstacle.**

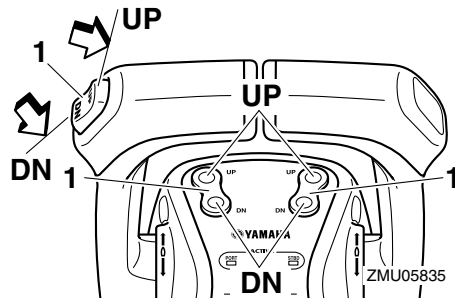


1. Interrupteur de trim

FMU35161

## Interrupteurs de trim (type jumelés)

Le système de trim ajuste l'angle du moteur hors-bord par rapport au tableau AR. Lorsque vous appuyez sur l'interrupteur "UP" (relever), le moteur hors-bord s'incline vers le haut, puis se relève. Lorsque vous appuyez sur l'interrupteur "DN" (abaisser), le moteur hors-bord s'abaisse, puis s'incline vers le bas. Dès que vous relâchez l'interrupteur, le moteur hors-bord s'arrête dans sa position actuelle.



1. Interrupteur de trim

- Sur la commande de moteurs jumelés, l'interrupteur situé sur la poignée du levier de commande contrôle les deux moteurs hors-bords en même temps.
- Pour des instructions sur l'utilisation des interrupteurs du système de trim, voir pages 67 et 69.

FMU26245

## Dérive avec anode

FWM00841

### **AVERTISSEMENT**

**Une dérive mal ajustée peut entraîner des difficultés de manœuvrabilité. Effectuez toujours un test de navigation après que la dérive a été installée ou remplacée afin de vous assurer que la direction est correcte. Assurez-vous que vous avez serré le boulon après avoir réglé la dérive.**

La dérive doit être ajustée de façon à ce que la commande de direction puisse être tournée vers la gauche ou vers la droite en appliquant une force identique.

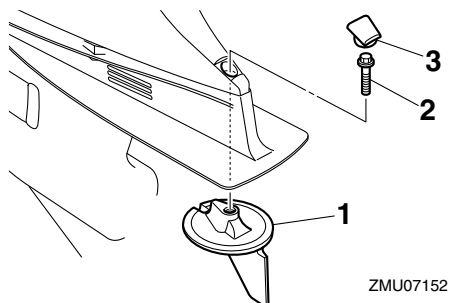
Si le bateau tend à virer à gauche (bâbord), tournez l'extrémité arrière de la dérive vers bâbord "A" dans l'illustration. Si le bateau tend à virer à droite (tribord), tournez l'extrémité arrière de la dérive vers tribord "B" dans l'illustration.

FCM00841

### **ATTENTION**

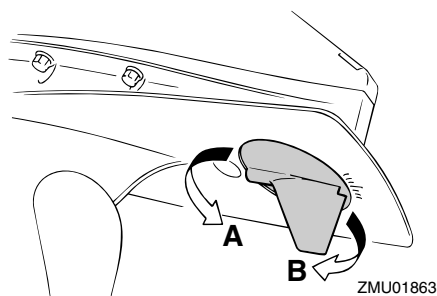
**La dérive sert également d'anode pour protéger le moteur contre la corrosion électrochimique. Ne peignez jamais la dérive car elle deviendrait inefficace comme anode.**

# Composants



ZMU07152

1. Dérive
2. Boulon
3. Capuchon



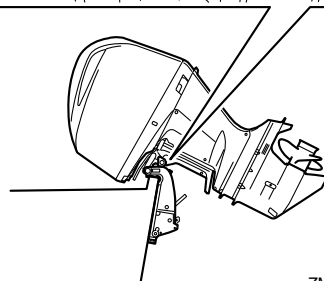
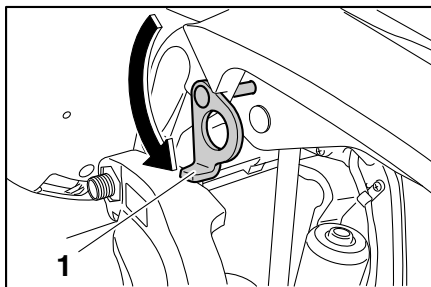
ZMU01863

**Couple de serrage du boulon :**  
42 Nm (4.28 kgf-m, 31 ft-lb)

FMU26342

## Levier support de relevage pour modèle à système de trim

Pour maintenir le moteur hors-bord en position relevée, verrouillez le levier de support de relevage sur le support de fixation.



ZMU07206

1. Levier support de relevage

FCM00661

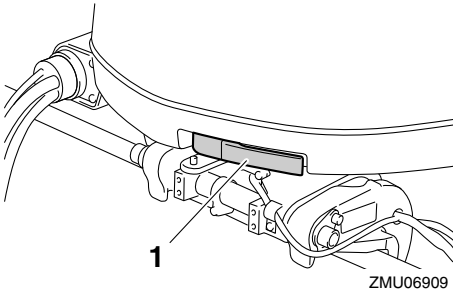
## **ATTENTION**

N'utilisez pas le levier ou le bouton de support de relevage lorsque vous remorquez le bateau. Le moteur hors-bord pourrait se déverrouiller du support de relevage et retomber. Si le moteur ne peut être remorqué en position de fonctionnement normale, employez un dispositif de support pour le verrouiller en position relevée.

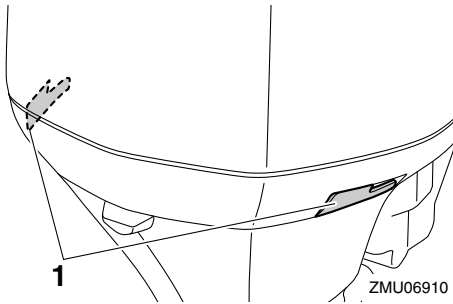
FMU40761

## Levier de verrouillage du capot

Les leviers de verrouillage du capot sont utilisés pour fixer le capot supérieur.



1. Levier de verrouillage du capot

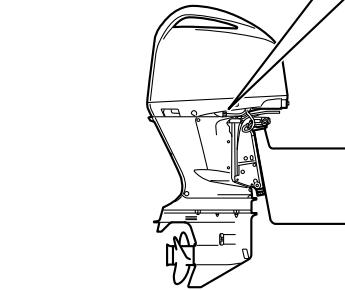
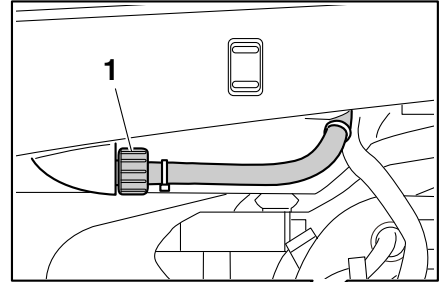


1. Levier(s) de verrouillage du capot

FMU40803

## Dispositif de rinçage

Ce dispositif de rinçage est utilisé pour nettoyer les passages d'eau de refroidissement du moteur à l'aide d'un flexible de jardin et d'eau du robinet. Pour des instructions concernant l'utilisation du dispositif de rinçage, voir page 75.

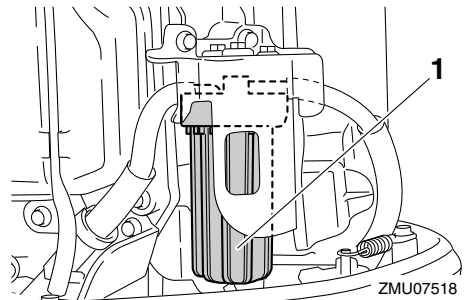


1. Dispositif de rinçage

FMU41311

## Filtre à carburant

Le filtre à carburant sert à éliminer les corps étrangers et à séparer l'eau du carburant. Si l'eau séparée du carburant dépasse un volume spécifique, le système d'alerte est activé. Pour plus d'informations, voir page 49.



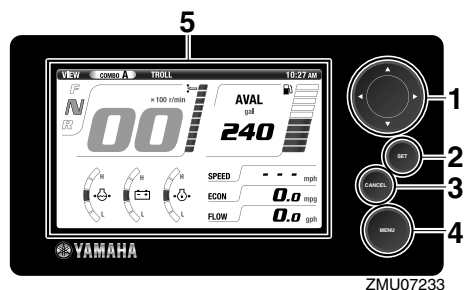
1. Filtre à carburant

# Instruments et indicateurs

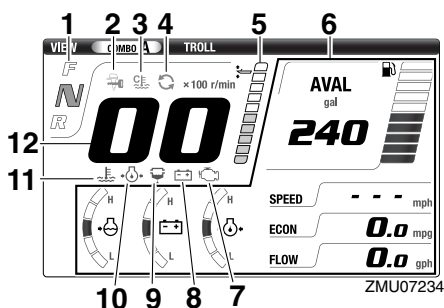
FMU41782

## 6Y9 Multifunction Color Gauge

La 6Y9 Multifunction Color Gauge (ci-après dénommée le Multi-Display) indique le statut du moteur et des informations d'alerte. L'affichage d'éléments optionnels peut être modifié. Ce manuel couvre principalement les affichages d'alerte. Pour des informations sur les autres réglages ou pour changer l'affichage, reportez-vous au manuel de l'utilisateur de la 6Y9 Multifunction Color Gauge.



1. Touches fléchées
2. Bouton de réglage
3. Bouton d'annulation
4. Bouton de menu
5. Affichage



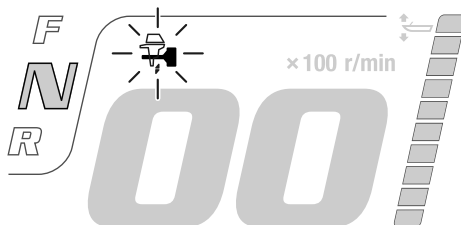
1. Indication de position du changement de vitesses
2. Indicateur YAMAHA SECURITY SYSTEM
3. Indicateur de préchauffage du moteur

4. Indicateur de synchronisation du moteur
5. Indicateur de trim
6. Éléments optionnels
7. Indicateur d'alerte de défaillance du moteur
8. Indicateur d'alerte de faible tension de la batterie
9. Indicateur d'alerte du séparateur d'eau
10. Indicateur d'alerte de faible pression d'huile
11. Indicateur d'alerte de surchauffe
12. Compte-tours

FMU41641

## Indicateur YAMAHA SECURITY SYSTEM

Cet indicateur apparaît lorsque le YAMAHA SECURITY SYSTEM se trouve en mode verrouillé. Assurez-vous qu'il est éteint avant de faire démarrer le moteur.

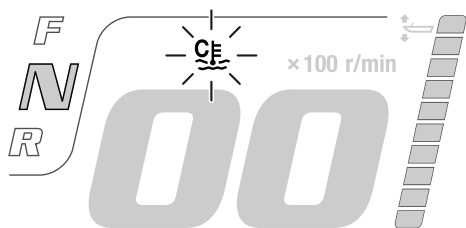


ZMU07235

FMU41651

## Indicateur de préchauffage du moteur

Cet indicateur apparaît pendant le préchauffage du moteur et s'éteint lorsque le préchauffage est terminé.

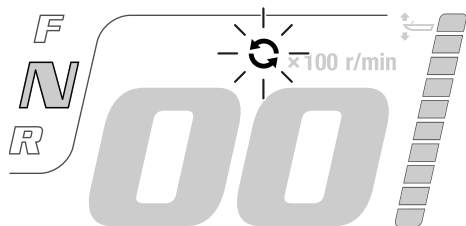


ZMU07236

FMU41661

## Indicateur de synchronisation du moteur

Dans le cas d'un bi-moteur, cet affichage apparaît lorsque les moteurs sont sous la commande de synchronisation du moteur. Il s'éteint lorsque la commande de synchronisation du moteur est désengagée.

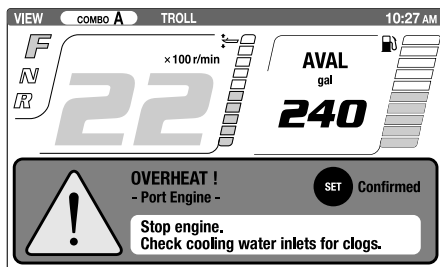


ZMU07237

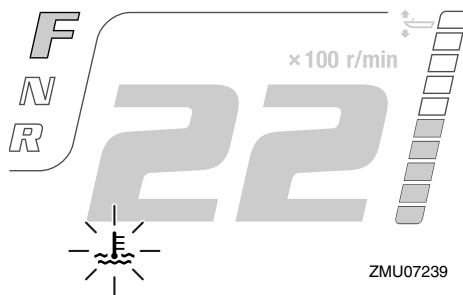
FMU41681

## Alerte de surchauffe

Si la température du moteur augmente trop en cours de navigation, la fenêtre contextuelle apparaît. Appuyez sur le bouton "set" (régler) pour passer à l'affichage normal, et l'indicateur d'alerte de surchauffe se met à clignoter. Le régime du moteur baisse automatiquement à environ 2000 tr/min.



ZMU07238



ZMU07239

Arrêtez immédiatement le moteur si le vibreur retentit et si le dispositif d'alerte de surchauffe est activé. Vérifiez si l'entrée d'eau de refroidissement n'est pas obstruée.

FCM01593

## ATTENTION

- **Ne continuez pas à faire fonctionner le moteur si l'indicateur d'alerte de surchauffe clignote. Le moteur subirait de graves dommages.**
- **Ne continuez pas à faire fonctionner le moteur si un dispositif d'alerte a été activé. Consultez votre distributeur Yamaha si le problème ne peut être localisé et corrigé.**

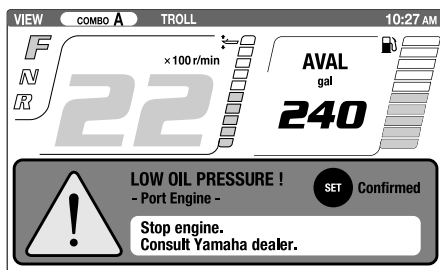
FMU41691

## Alerte de faible pression d'huile

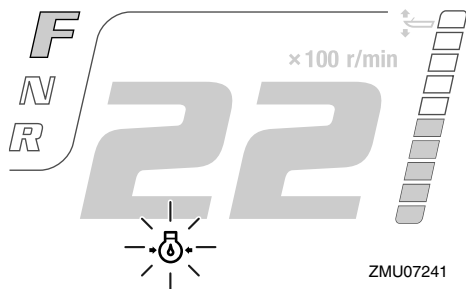
Si la pression d'huile du moteur diminue trop, la fenêtre contextuelle apparaît. Appuyez sur le bouton "set" (régler) pour passer à l'affichage normal, et l'indicateur d'alerte de

# Instruments et indicateurs

faible pression d'huile se met à clignoter. Le régime du moteur baisse automatiquement à environ 2000 tr/min.



ZMU07240



ZMU07241

Arrêtez immédiatement le moteur si le vibreur retentit et si l'indicateur d'alerte de faible niveau d'huile est activé. Vérifiez la quantité d'huile moteur et faites l'appoint si nécessaire. Si le dispositif d'alerte est activé alors que la quantité d'huile appropriée est maintenue, consultez votre revendeur Yamaha.

FCM01602

## ATTENTION

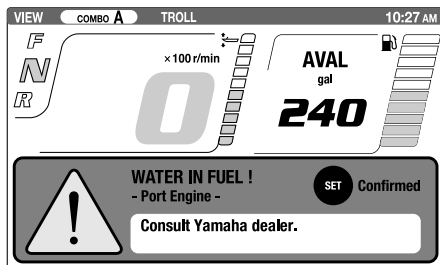
**Ne continuez pas à faire fonctionner le moteur lorsque le dispositif d'alerte de faible pression d'huile est activé. Le moteur subirait de graves dommages.**

FMU41701

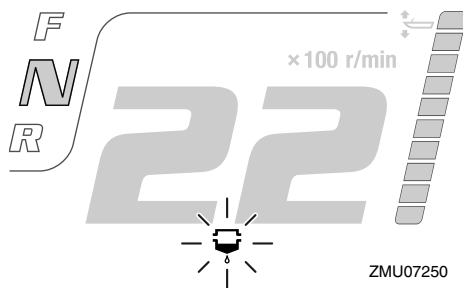
## Alerte du séparateur d'eau

La fenêtre contextuelle apparaît si de l'eau s'est accumulée dans le séparateur d'eau

(filtre à carburant) en cours de navigation. Appuyez sur le bouton "set" (régler) pour passer à l'affichage normal, et l'indicateur d'alerte de séparateur d'eau se met à clignoter.



ZMU07242



ZMU07250

Arrêtez immédiatement le moteur et consultez la page 103 de ce manuel pour purger l'eau du filtre à carburant. Regagnez rapidement le port et consultez immédiatement un revendeur Yamaha.

FCM00911

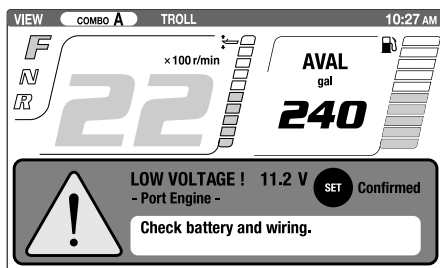
## ATTENTION

**De l'eau mélangée dans l'essence peut causer de graves dommages au moteur.**

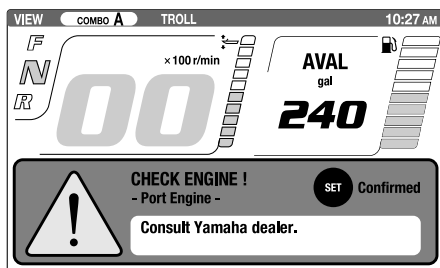
FMU41721

## Alerte de faible tension de la batterie

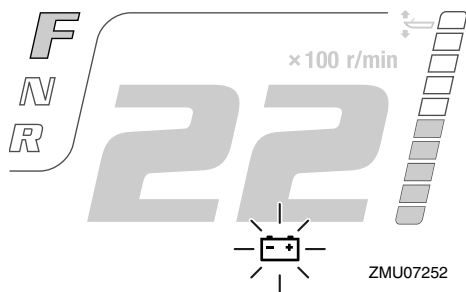
La fenêtre contextuelle apparaît si la tension de la batterie baisse trop. Appuyez sur le bouton "set" (régler) pour passer à l'affichage normal, et l'indicateur d'alerte de tension de batterie se met à clignoter.



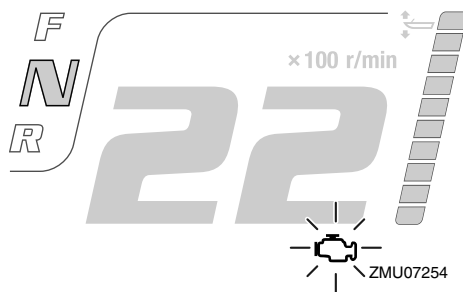
ZMU07251



ZMU07253



ZMU07252



ZMU07254

Regagnez rapidement le port si le dispositif d'alerte de faible tension de la batterie est activé. Pour la charge de la batterie, consultez votre distributeur Yamaha.

FMU41711

## Alerte de défaillance du moteur

La fenêtre contextuelle apparaît en cas de dysfonctionnement du moteur en cours de navigation. Appuyez sur le bouton "set" (régler) pour passer à l'affichage normal, et l'indicateur d'alerte de panne moteur se met à clignoter.

Regagnez le port et consultez immédiatement un revendeur Yamaha.

FMU31654

## 6Y8 Compteurs multifonction

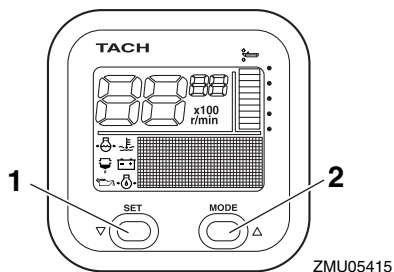
Les compteurs multifonction comportent 6 types de compteurs : compte-tours (type rond ou carré), indicateur de vitesse (type carré), indicateur de vitesse & jauge de carburant (type rond ou carré) et indicateur de gestion du carburant (type carré). Le système d'indicateur est légèrement différent entre les modèles ronds et carrés. Vérifiez soigneusement le modèle et le type de compteur. Ce manuel décrit principalement les indicateurs d'alerte. Pour plus de détails sur le réglage des compteurs ou le changement des systèmes d'indicateur, consultez le manuel d'utilisation ci-joint.

# Instruments et indicateurs

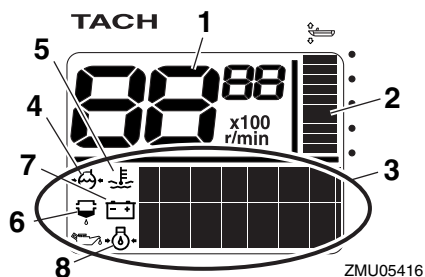
FMU36185

## 6Y8 Compte-tours multifonction

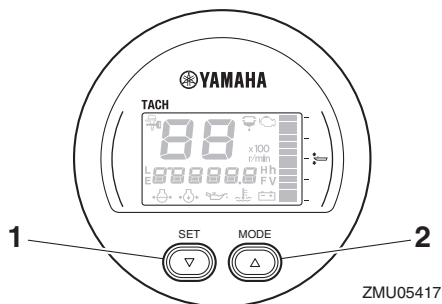
Le compte-tours indique le nombre de rotations du moteur par minute. Il comprend les fonctions d'indicateur de trim, de réglage du régime embrayé, d'indicateur de la température d'eau de refroidissement/moteur, d'indicateur de tension de la batterie, d'indicateur de compteur/totalisateur d'heures, d'indicateur de pression d'huile, d'alerte de détection d'eau, d'alerte de défaillance du moteur et de notification de maintenance périodique. Si le capteur de pression d'eau de refroidissement est installé, le compteur peut également afficher l'indicateur de pression d'eau de refroidissement. Cependant, même si le capteur de pression d'eau de refroidissement n'est pas installé, l'indicateur de pression d'eau de refroidissement peut être affiché en connectant un capteur optionnel au compteur. Pour les capteurs optionnels, consultez votre revendeur Yamaha. Le compte-tours est disponible en modèle rond ou carré. Vérifiez le type de votre compte-tours.



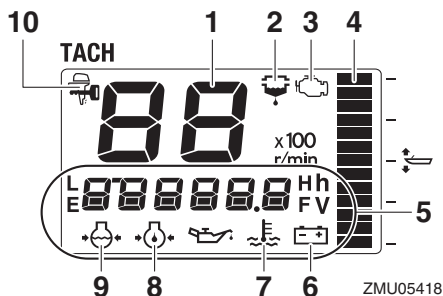
1. Bouton de réglage
2. Bouton de mode



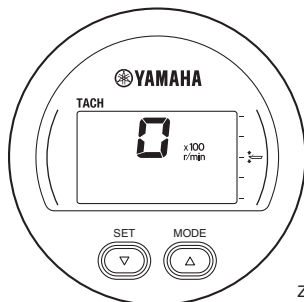
1. Compte-tours
2. Indicateur de trim
3. Affichage multifonction
4. Pression d'eau de refroidissement
5. Température de l'eau de refroidissement/moteur
6. Indicateur d'alerte de détection d'eau
7. Tension de la batterie
8. Pression d'huile (modèles 4 temps)



1. Bouton de réglage
2. Bouton de mode

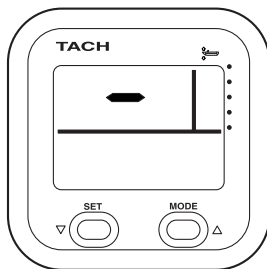


1. Compte-tours
2. Indicateur d'alerte de détection d'eau
3. Indicateur d'alerte de défaillance/maintenance du moteur
4. Indicateur de trim
5. Affichage multifonction
6. Tension de la batterie
7. Température de l'eau de refroidissement/moteur
8. Pression d'huile (modèles 4 temps)
9. Pression d'eau de refroidissement
10. Indicateur YAMAHA SECURITY SYSTEM



ZMU06458

## Mode de verrouillage



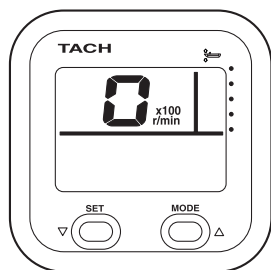
ZMU06459

FMU38623

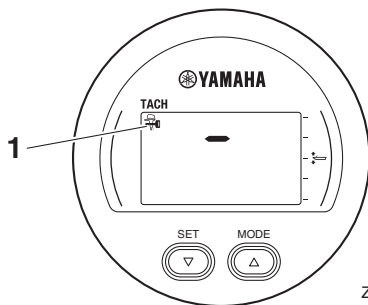
## Informations sur le Yamaha Security System

Tournez l'interrupteur principal sur la position "ON" (marche), le mode (Verrouillé / Déverrouillé) actuellement sélectionné du Yamaha Security System apparaît sur l'affichage.

### Mode de déverrouillage



ZMU06457



ZMU06460

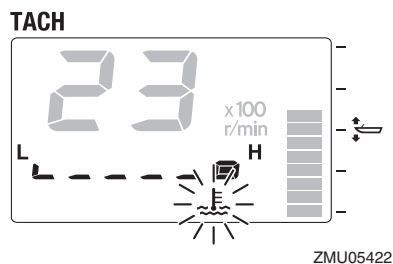
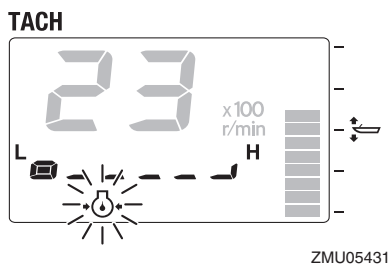
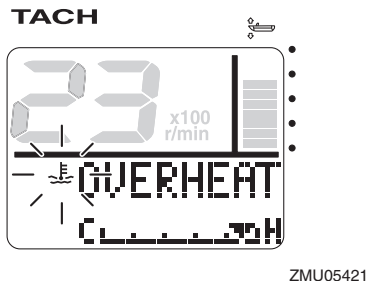
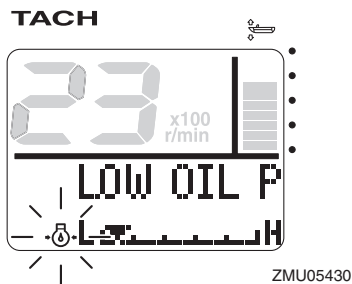
1. Indicateur YAMAHA SECURITY SYSTEM

FMU36131

## Alerte de faible pression d'huile

Si la pression d'huile moteur baisse trop, l'indicateur d'alerte de pression d'huile se met à clignoter et le régime du moteur baisse automatiquement à environ 2000 tr/min.

# Instruments et indicateurs



Arrêtez immédiatement le moteur si le vibreur retentit et si l'indicateur d'alerte de faible niveau d'huile clignote. Vérifiez la quantité d'huile moteur et faites l'appoint si nécessaire. Si le dispositif d'alerte est activé alors que la quantité d'huile appropriée est maintenue, consultez votre revendeur Yamaha.

FCM01602

## ATTENTION

**Ne continuez pas à faire fonctionner le moteur lorsque le dispositif d'alerte de faible pression d'huile est activé. Le moteur subirait de graves dommages.**

FMU36222

## Alerte de surchauffe

Si la température du moteur augmente trop en cours de navigation, l'indicateur d'alerte de surchauffe se met à clignoter. Le régime du moteur baisse automatiquement à environ 2000 tr/min.

Arrêtez immédiatement le moteur si le vibreur retentit et si le dispositif d'alerte de surchauffe est activé. Vérifiez si l'entrée d'eau de refroidissement n'est pas obstruée.

FCM01593

## ATTENTION

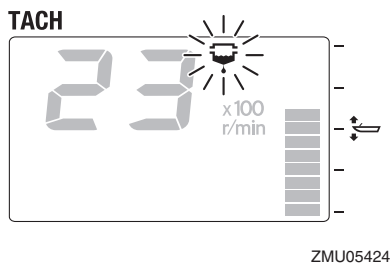
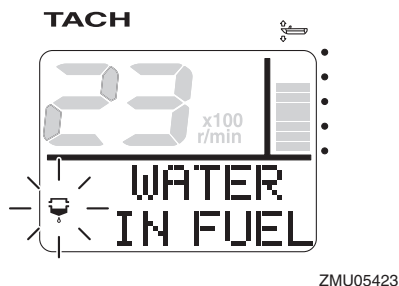
- **Ne continuez pas à faire fonctionner le moteur si l'indicateur d'alerte de surchauffe clignote. Le moteur subirait de graves dommages.**
- **Ne continuez pas à faire fonctionner le moteur si un dispositif d'alerte a été activé. Consultez votre distributeur Yamaha si le problème ne peut être localisé et corrigé.**

FMU36151

## Alerte du séparateur d'eau

Cet indicateur se met à clignoter si de l'eau s'est accumulée dans le séparateur d'eau (filtre à carburant) en cours de navigation. En pareil cas, arrêtez immédiatement le moteur

et consultez la page 103 de ce manuel pour purger l'eau du filtre à carburant. Regagnez rapidement le port et consultez immédiatement un revendeur Yamaha.



FCM00911

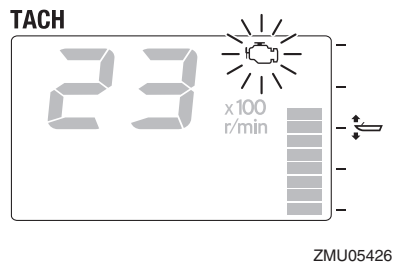
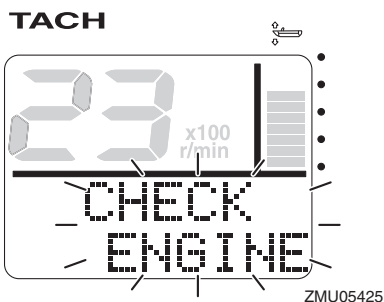
## ATTENTION

**De l'eau mélangée dans l'essence peut causer de grave dommages au moteur.**

FMU36161

## Alerte de défaillance du moteur

Cet indicateur se met à clignoter en cas de dysfonctionnement du moteur en cours de navigation. Regagnez rapidement le port et consultez immédiatement un revendeur Yamaha.



FCM00921

## ATTENTION

**En pareil cas, le moteur ne fonctionne pas correctement. Consultez immédiatement un distributeur Yamaha.**

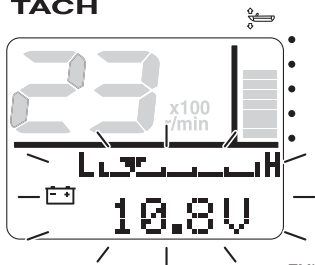
FMU36171

## Alerte de faible tension de la batterie

Si la tension de la batterie baisse, l'indicateur d'alerte de faible tension de la batterie et la valeur de tension de la batterie se mettent à clignoter. Regagnez rapidement le port si le dispositif d'alerte de faible tension de la batterie est activé. Pour la charge de la batterie, consultez votre distributeur Yamaha.

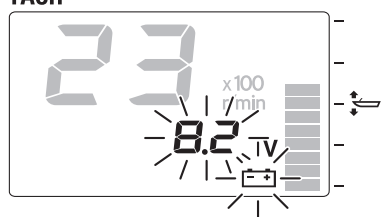
# Instruments et indicateurs

TACH



ZMU05427

TACH



ZMU05428

FMU36233

## 6Y8 Indicateurs de vitesse & carburant multifonction

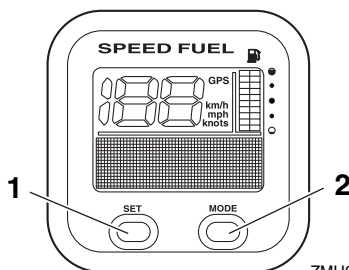
Le compteur de vitesse & indique la vitesse du bateau et comporte les fonctions de jauge de carburant, d'indicateur de consommation totale de carburant, d'indicateur d'économie de carburant, d'indicateur de débit de carburant et d'indicateur de tension système. L'affichage voulu est sélectionné à l'aide des boutons "set" (régler) et "mode" (mode) comme décrit dans cette section. Si le capteur de vitesse est installé, le compteur peut également afficher l'indicateur journalier. Cependant, même si le capteur de vitesse n'est pas installé, l'indicateur journalier peut être affiché en connectant un capteur optionnel au compteur. Le raccordement de capteurs optionnels au compteur permet également d'obtenir un indicateur de la température à la surface de l'eau, un indicateur

de profondeur et une horloge. Pour les capteurs optionnels, consultez votre revendeur Yamaha.

Le compteur regroupant l'indicateur de vitesse & jauge de carburant est disponible en modèle rond ou carré. Vérifiez les informations de fonctionnement de votre indicateur de vitesse & jauge de carburant.

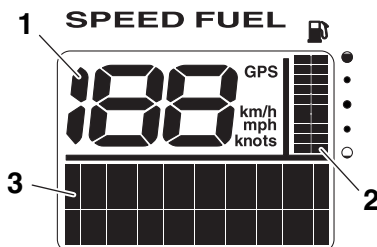
Lorsque l'interrupteur principal est enclenché, tous les segments s'allument en guise de test. Au bout de quelques secondes, la jauge revient en mode de fonctionnement normal.

Pour plus d'informations, consultez le manuel d'utilisation fourni d'origine avec le compteur.



ZMU05432

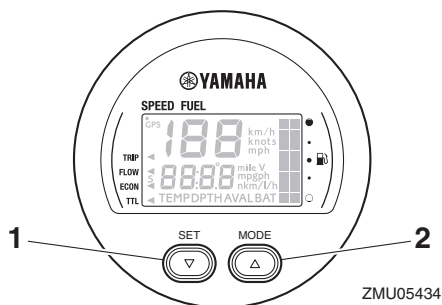
1. Bouton de réglage
2. Bouton de mode



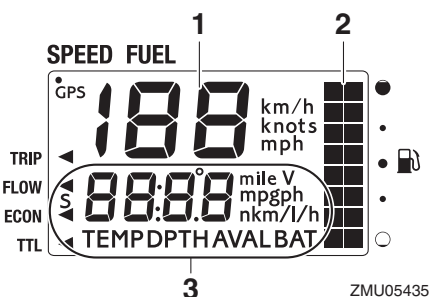
ZMU05433

1. Indicateur de vitesse
2. Jauge à carburant

## 3. Affichage multifonction



1. Bouton de réglage
2. Bouton de mode



1. Indicateur de vitesse
2. Jauge à carburant
3. Affichage multifonction

FMU36242

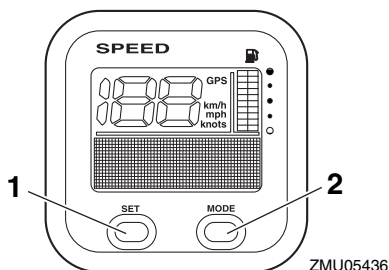
## 6Y8 Indicateurs de vitesse multifonction

L'indicateur de vitesse affiche la vitesse du bateau et comprend les fonctions de jauge de carburant et d'indicateur de tension système. L'affichage voulu est sélectionné à l'aide des boutons "set" (régler) et "mode" (mode) comme décrit dans cette section. L'indicateur de vitesse peut également afficher les unités de mesure voulues comme les km/h, les mph ou les nœuds. Si le cap-

teur de vitesse est installé, le compteur peut également afficher l'indicateur journalier. Cependant, même si le capteur de vitesse n'est pas installé, l'indicateur journalier peut être affiché en connectant un capteur optionnel au compteur. Le raccordement de capteurs optionnels au compteur permet également d'obtenir un indicateur de la température à la surface de l'eau, un indicateur de profondeur et une horloge. Pour les capteurs optionnels, consultez votre revendeur Yamaha.

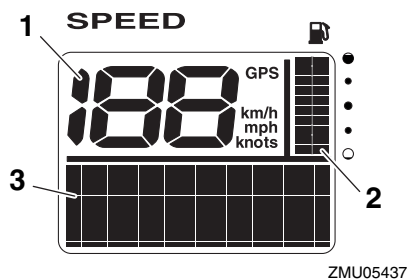
Lorsque l'interrupteur principal est enclenché, tous les segments s'allument en guise de test. Au bout de quelques secondes, la jauge revient en mode de fonctionnement normal.

Pour plus d'informations, consultez le manuel d'utilisation fourni d'origine avec le compteur.

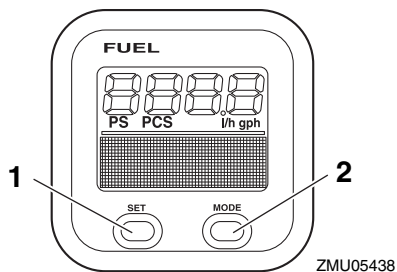


1. Bouton de réglage
2. Bouton de mode

# Instruments et indicateurs



1. Indicateur de vitesse
2. Jauge à carburant
3. Affichage multifonction



1. Bouton de réglage
2. Bouton de mode

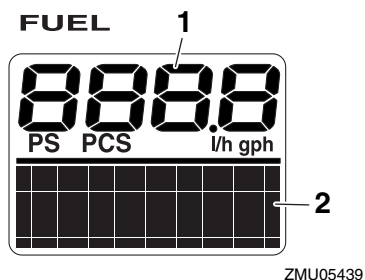
FMU36251

## 6Y8 Indicateurs de gestion du carburant multifonction

L'indicateur de gestion du carburant comprend les fonctions d'indicateur de débit de carburant, d'indicateur de consommation totale, d'indicateur d'économie de carburant et d'indicateur de carburant restant. L'affichage voulu est sélectionné à l'aide des boutons "set" (régler) et "mode" (mode) comme décrit dans cette section. Pour plus d'informations, consultez le manuel d'utilisation fourni d'origine avec le compteur.

Lorsque l'interrupteur principal est enclenché, tous les affichages s'allument en guise de test. Au bout de quelques secondes, le compteur revient en mode de fonctionnement normal.

Pour plus d'informations, consultez le manuel d'utilisation fourni d'origine avec le compteur.



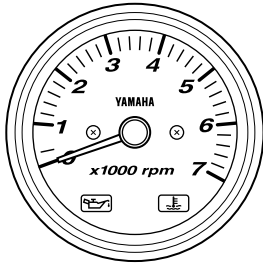
1. Indicateur de débit de carburant
2. Affichage multifonction

FMU41731

## Compteurs optionnels

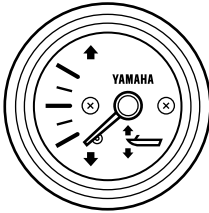
Différents compteurs peuvent être installés sur le moteur hors-bord en fonction des préférences de l'utilisateur. Pour plus de détails, consultez votre revendeur Yamaha.

## Compte-tours analogique



ZMU07245

## Indicateur de trim



ZMU04581

# Système de commande du moteur

FMU26804

## Système d'alerte

FCM00092

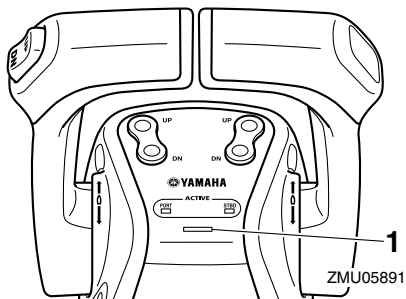
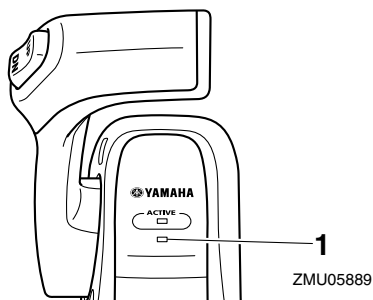
### ATTENTION

Ne continuez pas à faire fonctionner le moteur si un dispositif d'alerte a été activé. Consultez votre distributeur Yamaha si le problème ne peut être localisé et corrigé.

FMU35185

### Alerte digital electronic control

Si, en cours d'utilisation du moteur hors-bord, des problèmes de communication se produisent entre la digital electronic control et le moteur hors-bord, l'indicateur d'alerte s'allume. Même s'il n'y a pas de symptôme de panne au niveau du changement de vitesses ou de l'accélérateur, retournez rapidement au port pour faire inspecter ou réparer le moteur hors-bord par un distributeur Yamaha.



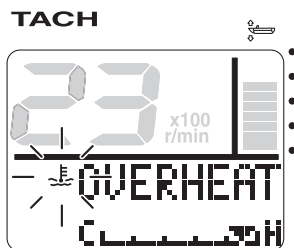
1. Indicateur d'alerte de la Digital Electronic Control

FMU41923

### Alerte de surchauffe

Ce moteur est équipé d'un dispositif d'alerte de surchauffe. Si la température du moteur augmente trop, ce dispositif d'alerte est activé.

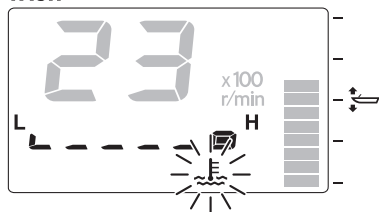
- Le régime du moteur baisse automatiquement à environ 2000 tr/min.
- L'indicateur d'alerte de surchauffe du compte-tours multifonction 6Y8 s'allume ou se met à clignoter.



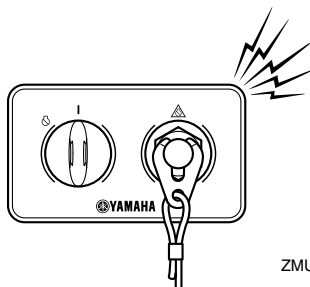
ZMU05421

# Système de commande du moteur

TACH

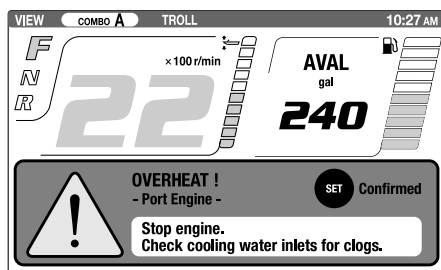


ZMU05422



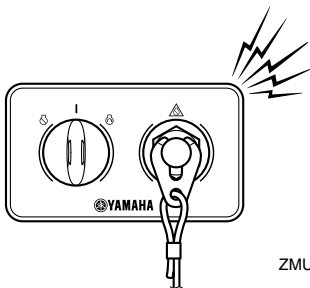
ZMU07156

- La fenêtre contextuelle apparaît sur le Multi-Display.



ZMU07238

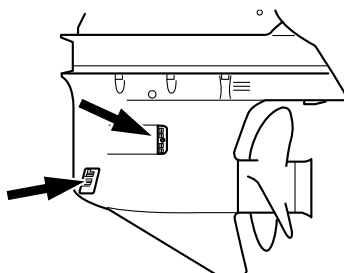
- Le vibreur retentit.



ZMU07155

Lorsque le système d'alerte est activé, arrêtez le moteur et vérifiez si les entrées d'eau de refroidissement ne sont pas obstruées:

- Vérifiez l'angle de trim pour vous assurer que l'entrée d'eau de refroidissement est submergée.
- Vérifiez si l'entrée d'eau de refroidissement n'est pas obstruée.



ZMU05826

Utilisateurs de moteurs jumelés :

Si le système d'alerte de surchauffe d'un moteur est activé, le régime baisse. Pour couper l'activation de l'alerte sur le moteur qui n'est pas affecté par la surchauffe, coupez l'interrupteur principal du moteur en surchauffe. Lorsque le système d'alerte est activé, arrêtez le moteur et relevez le moteur pour vérifier si l'entrée d'eau de refroidissement n'est pas obstruée. Si le système d'alerte est toujours activé, relevez le moteur hors-bord en surchauffe et retournez au port.

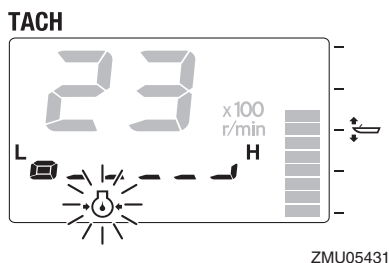
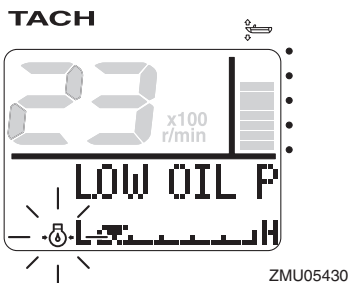
# Système de commande du moteur

FMU41933

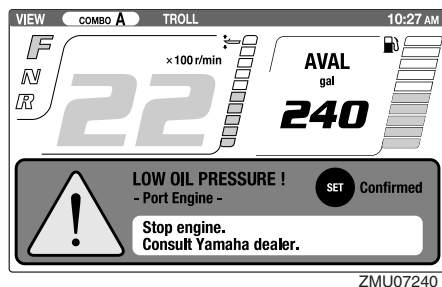
## Alerte de faible pression d'huile

Si la pression d'huile baisse trop, ce dispositif d'alerte est activé.

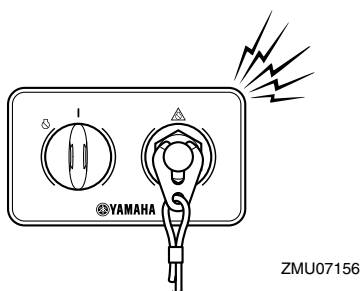
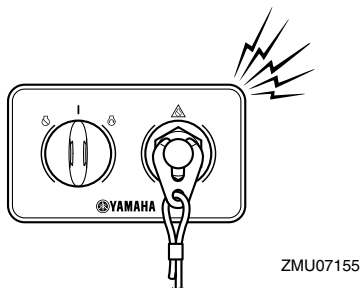
- Le régime du moteur baisse automatiquement à environ 2000 tr/min.
- L'indicateur d'alerte de faible de pression d'huile du compte-tours multifonction 6Y8 s'allume ou se met à clignoter.



- La fenêtre contextuelle apparaît sur le Multi-Display.



- Le vibreur retentit.



Si le dispositif d'alerte est activé, arrêtez le moteur aussi rapidement que votre sécurité le permet. Vérifiez le niveau d'huile et ajoutez de l'huile si nécessaire. Si le niveau d'huile est correct et que le dispositif d'alerte ne s'arrête pas, consultez votre distributeur Yamaha.

Utilisateurs de moteurs jumelés :

Si le système d'alerte de faible pression d'huile d'un moteur est activé, le régime des deux moteurs baisse et le vibreur retentit. Pour couper l'activation de l'alerte sur le moteur qui n'est pas affecté par la faible pression d'huile, coupez l'interrupteur principal du moteur avec une faible pression d'huile.

FMU41942

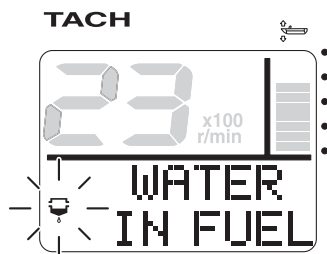
## Alerte du séparateur d'eau

Le moteur hors-bord est équipé d'un système d'alerte de séparateur d'eau. Si l'eau séparée du carburant dépasse un volume

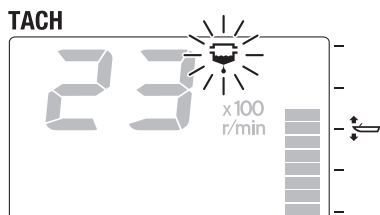
# Système de commande du moteur

spécifique, le système d'alerte est activé.

- L'indicateur d'alerte du séparateur d'eau du compte-tours multifonction 6Y8 s'allume ou se met à clignoter.

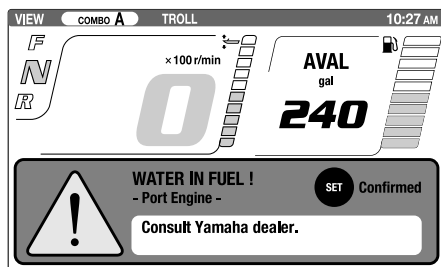


ZMU05423



ZMU05424

- La fenêtre contextuelle apparaît sur le Multi-Display.



ZMU07242

- Le vibreur retentit par intermittence lorsque le levier de commande est au point mort.

Si le système d'alerte est activé, arrêtez immédiatement le moteur et consultez la page

103 de ce manuel pour purger l'eau du filtre à carburant. Regagnez rapidement le port et consultez immédiatement un revendeur Yamaha.

FCM02471

## ATTENTION

Bien que le vibreur s'arrête lorsque le moteur a démarré et que le levier de commande ait été amené sur la position de marche avant ou arrière, n'utilisez pas le moteur hors-bord. Le moteur risque sinon de subir de graves dommages.

# Installation

FMU26903

## Installation

Les informations présentées dans cette section sont uniquement fournies à titre de référence. Il n'est pas possible de fournir des instructions complètes pour toutes les combinaisons de bateau et de moteur possibles. Un montage correct dépend en partie de l'expérience et de la combinaison spécifique du bateau et du moteur.

FWM01591

### AVERTISSEMENT

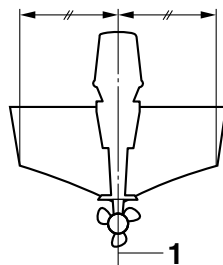
- **La surmotorisation d'un bateau peut entraîner une grave instabilité. N'installez pas un moteur hors-bord dont la puissance en chevaux dépasse la capacité maximale du bateau qui est spécifiée sur la plaque d'homologation du bateau. Si le bateau ne porte pas de plaque d'homologation, consultez le fabricant du bateau.**
- **Un montage incorrect du moteur hors-bord peut entraîner des conditions dangereuses comme une mauvaise manœuvrabilité, une perte de contrôle ou un risque d'incendie. Pour les modèles à montage permanent, c'est votre distributeur ou toute autre personne expérimentée dans le montage qui doit effectuer l'installation du moteur.**

FMU33482

### Montage du moteur hors-bord

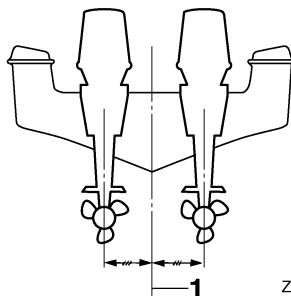
Le moteur hors-bord doit être monté de façon à ce que le bateau soit bien équilibré. Sinon, le bateau pourra être difficile à manœuvrer. Sur les bateaux équipés d'un seul moteur, montez le moteur hors-bord dans l'axe (ligne de quille) du bateau. Sur les bateaux à moteurs jumelés, montez les moteurs hors-bord à équidistance de l'axe du bateau. Consultez votre distributeur Yamaha

ou tout autre fabricant de bateaux pour plus d'informations sur la détermination de la position de montage adéquate.



ZMU01760

1. Axe (ligne de quille)



ZMU05141

1. Axe (ligne de quille)

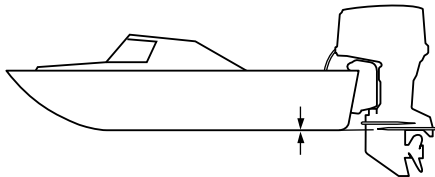
FMU26935

### Hauteur de montage (fond du bateau)

La hauteur de montage de votre moteur hors-bord affecte son rendement et sa fiabilité. S'il est monté trop haut, l'hélice risque de ventiler, ce qui réduira la propulsion en raison d'un glissement excessif de l'hélice, et les entrées d'eau du système de refroidissement risquent de ne pas recevoir suffisamment d'eau, ce qui peut provoquer une surchauffe. Si le moteur est monté trop bas, la résistance dans l'eau (traînée) augmentera, réduisant ainsi le rendement et les performances du moteur.

En règle générale, le moteur hors-bord doit être monté de façon à ce que la plaque anti-cavitation soit alignée sur le fond de la coque du bateau. La hauteur de montage optimale du moteur hors-bord est affectée par la combinaison du bateau et du moteur ainsi que par l'utilisation que vous comptez en faire. Des tests de navigation à différentes hauteurs peuvent contribuer à déterminer la hauteur de montage optimale. Consultez votre distributeur Yamaha ou tout autre fabricant de bateaux pour plus d'informations sur la détermination de la hauteur de montage adéquate.

**d'eau suffisante pour endommager gravement le moteur risque de pénétrer via l'entrée d'air du capot supérieur. Éliminez la cause des projections d'embruns.**



ZMU01762

FCM01635

## **ATTENTION**

- Vérifiez si l'orifice de ralenti reste assez haut pour éviter que de l'eau pénètre à l'intérieur du moteur, même lorsque le bateau est stationnaire avec une charge maximum.
- Une hauteur incorrecte du moteur ou des obstructions à un écoulement fluide de l'eau (comme le modèle et l'état du bateau, ou des accessoires comme des échelles de bain ou des émetteurs de sondeur) peuvent créer des projections d'embruns pendant que vous naviguez. Si le moteur hors-bord est utilisé en continu en présence de projections d'embruns, une quantité

FMU36382

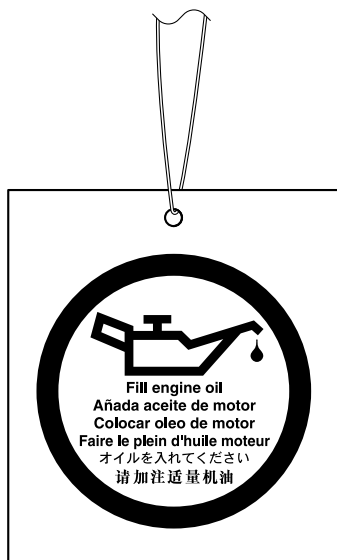
## Fonctionnement pour la première fois

FMU40512

### Plein d'huile moteur

Le moteur hors-bord est expédié départ usine sans huile moteur. Si votre revendeur Yamaha ne remplit pas le moteur d'huile moteur, vous devez faire le plein d'huile moteur avant de le faire démarrer. **ATTENTION: Vérifiez si le plein d'huile du moteur a été effectué avant de faire fonctionner le moteur pour la première fois. Sinon, le moteur risque d'être gravement endommagé.** [FCM02241]

L'étiquette suivante, qui est apposée sur le moteur hors-bord lorsqu'il est expédié de l'usine, doit être enlevée après que le plein d'huile moteur a été effectué pour la première fois. Pour plus d'informations sur la vérification du niveau d'huile moteur, voir page 56.



ZMU01710

FMU30175

## Rodage du moteur

Votre nouveau moteur requiert une période de rodage pour permettre aux surfaces en contact de s'araser uniformément. Un rodage correctement effectué permet de garantir de bonnes performances et une plus grande durée de vie utile du moteur. **ATTENTION: La négligence de la procédure de rodage peut entraîner une réduction de la durée de vie utile du moteur et même de graves dommages au moteur.** [FCM00802]

FMU41223

### Procédure de rodage du moteur

Votre nouveau moteur requiert une période de rodage de 10 heures pour permettre aux surfaces en contact des pièces mobiles de s'araser uniformément.

Faites tourner le moteur dans l'eau et sous charge (en prise avec une hélice installée) pendant 10 heures de la façon suivante. Pendant le rodage du moteur, évitez les régimes de ralenti prolongés, les eaux agitées et les zones densément fréquentées.

1. Pendant la 1ère heure de fonctionnement:

Faites tourner le moteur à différents régimes jusqu'à 2000 tr/min ou approximativement à 1/2-puissance.

2. Pendant la 2ème heure de fonctionnement:

Augmentez le régime du moteur de manière à faire planer le bateau (mais évitez de le faire tourner à plein gaz), puis réduisez les gaz tout en maintenant le bateau à une vitesse de planage.

3. Pendant les 8 heures de fonctionnement suivantes:

Faites tourner le moteur à n'importe quel régime. Evitez cependant de faire tourner le moteur à plein régime pendant plus de 5 minutes d'affilée.

4. Après les 10 premières heures de fonctionnement:
- Faites fonctionner le moteur normalement.

FMU36402

## Connaissez votre bateau

Tous les bateaux présentent des caractéristiques de manœuvrabilité uniques. Naviguez précautionneusement lorsque vous apprenez comment votre bateau manœuvre dans différentes conditions et avec différents angles de trim (voir page 67).

FMU36414

## Contrôles avant le démarrage du moteur

FWM01922

### **AVERTISSEMENT**

Si l'un des éléments du "Contrôles avant le démarrage du moteur" ne fonctionne pas correctement, faites-le inspecter et réparer avant d'utiliser le moteur hors-bord. Un accident risque sinon de se produire.

FCM00121

### **ATTENTION**

Ne faites pas démarrer le moteur hors de l'eau. Une surchauffe et de graves dommages pourraient en résulter.

FMU36422

## Niveau de carburant

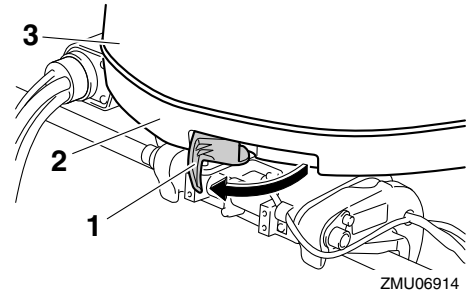
Veillez à disposer de suffisamment de carburant pour votre sortie. Une bonne règle de base consiste à utiliser 1/3 de votre carburant pour arriver à destination, 1/3 pour en revenir et à en conserver 1/3 comme réserve de secours. Alors que le bateau est de niveau sur une remorque ou dans l'eau, tournez la clé sur la position "ON" (marche) et vérifiez le niveau de carburant. Pour les instructions de remplissage, voir page 59.

FMU40771

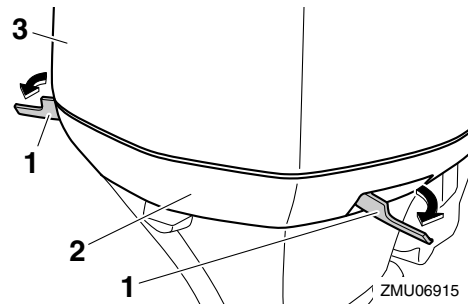
## Dépose du capot supérieur

Pour les contrôles suivants, déposez le capot supérieur du capot inférieur.

Pour déposer le capot supérieur, relevez les leviers de verrouillage du capot et soulevez le capot supérieur.



1. Levier de verrouillage du capot
2. Capot inférieur
3. Capot supérieur



1. Levier(s) de verrouillage du capot
2. Capot inférieur
3. Capot supérieur

FMU36443

## Système d'alimentation

FWM00061

### **AVERTISSEMENT**

L'essence et ses vapeurs sont hautement inflammables et explosives. Eloignez les étincelles, les cigarettes, les flammes et

# Opération

toutes les sources d'allumage.

FWM00911

## **AVERTISSEMENT**

Une fuite de carburant peut provoquer un incendie ou une explosion.

- Contrôlez régulièrement la présence de fuites de carburant.
- Si vous découvrez une fuite, faites impérativement réparer le système d'alimentation par un mécanicien qualifié. Des réparations incorrectes peuvent rendre dangereuse l'utilisation du moteur hors-bord.

FMU36452

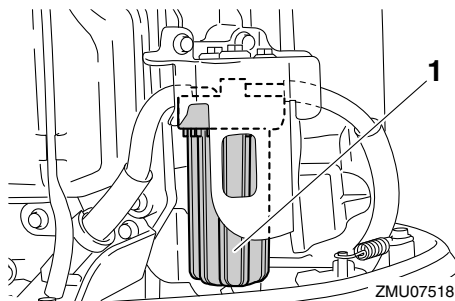
### **Contrôle de la présence de fuites de carburant**

- Vérifiez s'il y a des fuites de carburant ou des vapeurs d'essence dans le bateau.
- Vérifiez si le circuit d'alimentation ne présente pas de fuite de carburant.
- Vérifiez le réservoir de carburant et les conduites d'alimentation quant à la présence de fissures, de gonflements ou d'autres dommages.

FMU37323

### **Contrôle du filtre à carburant**

Vérifiez si le filtre à carburant est propre et exempt d'eau. S'il y a de l'eau dans le carburant, ou s'il y a une quantité significative de débris, le réservoir à carburant doit être vérifié et nettoyé par un revendeur Yamaha.



1. Filtre à carburant

FMU41771

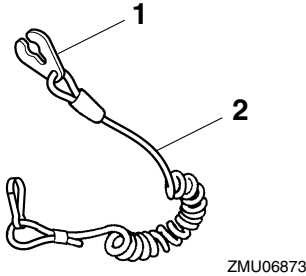
### **Commandes**

- Tournez l'interrupteur principal sur la position "ON" (marche) et assurez-vous que l'indicateur de la Digital electronic control active s'allume.
- Tournez le volant à fond vers la gauche et vers la droite. Assurez-vous que le fonctionnement est régulier et sans hésitations sur toute la course, sans blocage ni jeu excessif.
- Actionnez les leviers d'accélérateur plusieurs fois de suite pour vous assurer que leur course ne marque aucune hésitation. Le déplacement doit être régulier sur toute la course, et chaque levier doit revenir complètement en position de ralenti.

FMU40363

### **Cordon du coupe-circuit du moteur**

Vérifiez le cordon de coupe-circuit du moteur et l'agrafe quant à la présence de dommages, comme des coupures, des ruptures et des traces d'usure.

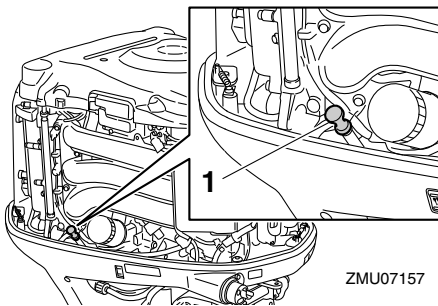


1. Agrafe
2. Cordon de coupure du moteur

FMU40994

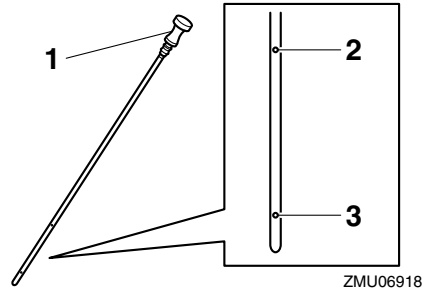
## Huile moteur

1. Placez le moteur hors-bord en position verticale (pas incliné). **ATTENTION: Si le moteur hors-bord n'est pas de niveau, le niveau d'huile indiqué sur la jauge d'huile risque de manquer de précision.** [FCM01862]
2. Retirez la jauge d'huile et essuyez-la.



1. Jauge d'huile
3. Insérez complètement la jauge d'huile et retirez-la à nouveau.
4. Vérifiez si le niveau d'huile sur la jauge d'huile se situe entre les repères de niveau inférieur et supérieur. Consultez votre revendeur Yamaha si le niveau d'huile n'est pas au niveau correct ou si

l'huile présente un aspect laiteux ou est souillée.



1. Jauge d'huile
2. Repère supérieur
3. Repère inférieur

FMU40412

## Moteur hors-bord

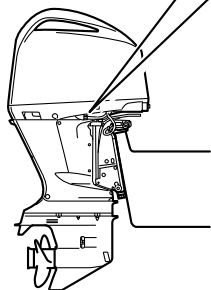
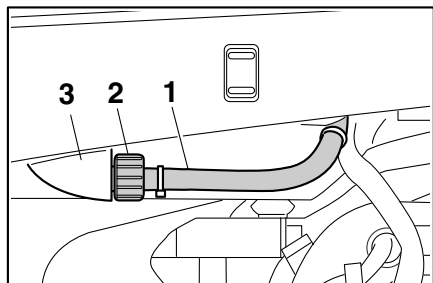
- Vérifiez si le moteur hors-bord est monté correctement et vérifiez si les boulons de montage du moteur hors-bord sont bien serrés.
- Contrôlez si l'hélice n'est pas endommagée.
- Contrôlez la présence de fuites d'huile moteur.

FMU40372

## Dispositif de rinçage

Vérifiez si le connecteur du dispositif de rinçage est correctement serré sur le raccord de la cuvette. **ATTENTION: Veillez à connecter le dispositif de rinçage au raccord de la cuvette et à le serrer correctement. Sinon, de l'eau de refroidissement s'écoulera en cours de fonctionnement, provoquant ainsi une surchauffe du moteur.** [FCM02292]

# Opération



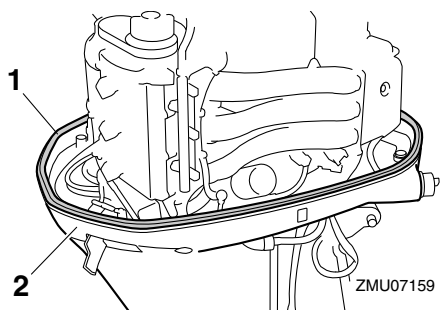
ZMU07158

1. Dispositif de rînage
2. Connecteur de tuyau d'arrosage
3. Raccord

FMU40752

## Installation du capot supérieur

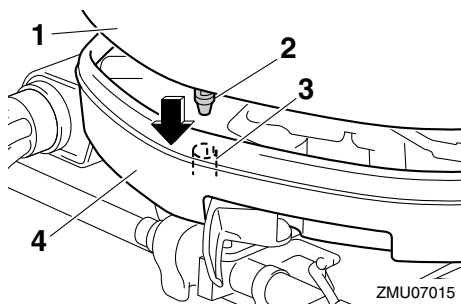
1. Vérifiez si le joint en caoutchouc n'est pas endommagé. Si le joint en caoutchouc est endommagé, faites-le remplacer par un revendeur Yamaha.



ZMU07159

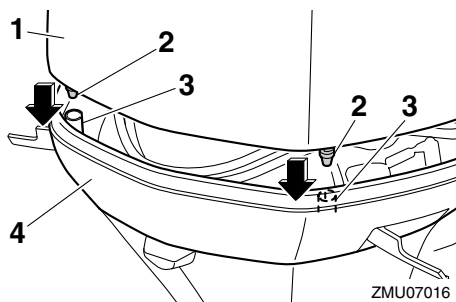
1. Joint en caoutchouc
2. Capot inférieur

2. Vérifiez si le joint en caoutchouc est correctement engagé tout autour du capot supérieur.
3. Vérifiez si les trois leviers de verrouillage du capot sont dégagés vers l'extérieur.
4. Alignez les 3 saillies du dessus du capot supérieur sur les supports correspondants du capot inférieur, et placez ensuite le capot supérieur sur le capot inférieur.



ZMU07015

1. Capot supérieur
2. Saillie
3. Support
4. Capot inférieur

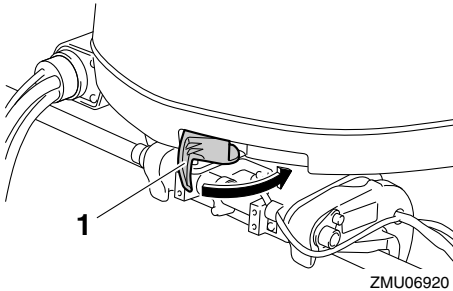


ZMU07016

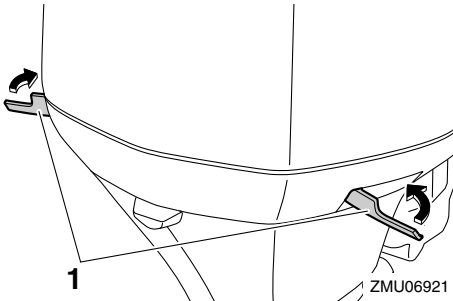
1. Capot supérieur
2. Saillie
3. Support
4. Capot inférieur

5. Poussez les leviers de verrouillage du capot vers l'intérieur pour fixer le capot

supérieur.

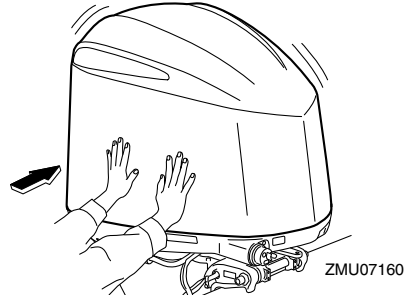


1. Levier de verrouillage du capot



1. Levier(s) de verrouillage du capot

6. Vérifiez le montage du capot supérieur en appuyant dessus des deux mains. **ATTENTION: Si le capot supérieur n'est pas installé correctement, des projections d'eau peuvent entrer sous le capot supérieur et endommager le moteur, ou le capot supérieur risque de s'arracher en cours de navigation à grande vitesse.** [FCM02371]



FMU35245

## Contrôle du système de trim et du système de relevage

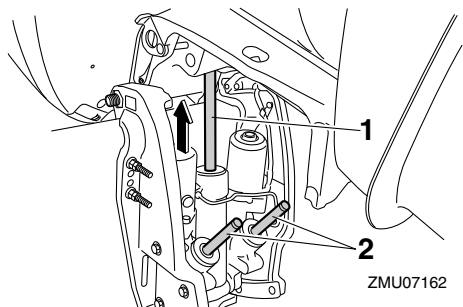
FWM01931

### **! AVERTISSEMENT**

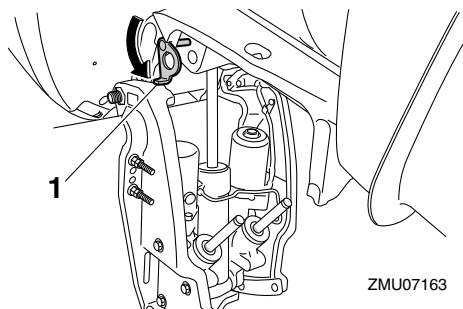
- Ne vous placez jamais sous l'embase lorsque le moteur hors-bord est relevé, même si le levier de support de relevage est verrouillé. De graves blessures peuvent résulter d'une chute accidentelle du moteur hors-bord.
- Un membre risque de se coincer entre le moteur et le support de fixation lorsque le moteur est relevé et abaissé.
- Veillez à ce que personne ne se trouve à proximité du moteur hors-bord avant d'exécuter ce contrôle.

1. Vérifiez si le système de trim ne présente pas de traces de fuites d'huile.
2. Actionnez chacun des interrupteurs de trim de la Digital electronic control et du carénage inférieur du moteur (si équipé) pour vous assurer que tous les interrupteurs fonctionnent.
3. Relevez le moteur hors-bord et vérifiez si la tige d'inclinaison et les tiges de trim sont complètement déployées.

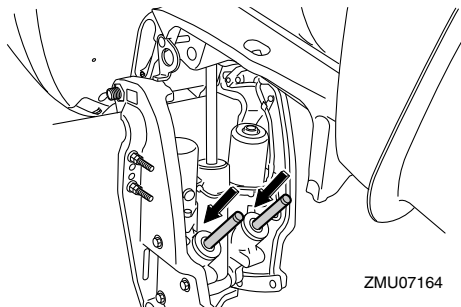
# Opération



1. Tige d'inclinaison
2. Tiges de trim
3. Déverrouillez le levier support de relevage.
4. Utilisez le levier support de relevage pour verrouiller le moteur en position relevée. Actionnez brièvement l'interrupteur d'abaissement de façon à ce que le moteur soit soutenu par le levier support de relevage.



1. Levier support de relevage
5. Vérifiez que la tige d'inclinaison et les tiges de trim sont exemptes de corrosion ou d'autres dommages.
6. Actionnez l'interrupteur d'abaissement jusqu'à ce que les tiges de trim se soient complètement rétractées dans les cylindres.



7. Actionnez l'interrupteur de relevage de trim jusqu'à ce que la tige d'inclinaison soit complètement déployée. Déverrouillez le levier support de relevage.
8. Abaissez le moteur hors-bord. Vérifiez si la tige d'inclinaison et les tiges de trim fonctionnent correctement.

FMU36583

## Batterie

Contrôlez si la batterie est en bon état et si elle est complètement chargée. Contrôlez si les connexions de la batterie sont propres, bien serrées et recouvertes de protections isolantes. Les contacts électriques de la batterie et les câbles doivent être propres et correctement raccordés, sinon la batterie ne permettra pas de faire démarrer le moteur. Reportez-vous aux instructions du fabricant de la batterie pour les contrôles de votre batterie.

FMU30027

## Remplissage de carburant

FWM01831

### **AVERTISSEMENT**

- L'essence et ses vapeurs sont hautement inflammables et explosives. Effectuez toujours le plein de carburant conformément à cette procédure afin de réduire le risque d'incendie et d'explosion.
- L'essence est toxique et peut causer

**des blessures, voire la mort. Manipulez l'essence précautionneusement. Ne si-  
phonnez jamais de l'essence avec la  
bouche. Si vous avalez de l'essence, si  
vous inhalez de grandes quantités de  
vapeur d'essence ou si vous recevez de  
l'essence dans les yeux, consultez im-  
médiatement un médecin. Si vous ren-  
versez de l'essence sur votre peau,  
lavez-vous à l'eau et au savon. Si vous  
renversez de l'essence sur vos vête-  
ments, changez de tenue.**

1. Assurez-vous que le moteur est à l'arrêt.
2. Assurez-vous que le bateau se trouve à un endroit extérieur bien aéré, soit correctement amarré soit sur une remorque.
3. Assurez-vous que personne ne se trouve dans le bateau.
4. Ne fumez pas et restez à l'écart des étincelles, des flammes, des décharges d'électricité statique et de toute autre source d'allumage.
5. Si vous utilisez un conteneur portable pour stocker le carburant et faire le plein, utilisez uniquement un conteneur à ESSENCE homologué localement.
6. Mettez le bec du pistolet de remplissage en contact avec l'ouverture de l'orifice de remplissage ou de l'entonnoir afin d'éviter la production d'étincelles électrostatiques.
7. Remplissez le réservoir de carburant, mais ne le surremplissez pas. **AVERTISSEMENT! Ne surremplissez pas. Sinon, le carburant peut se dilater et déborder si la température augmente.**

[FWM02611]

8. Serrez correctement le bouchon du réservoir de carburant.
9. Essuyez immédiatement les éventuelles

couleurs d'essence avec des chiffons secs. Éliminez les chiffons conformément aux lois et réglementations locales.

FMU40252

## Utilisation du moteur

FWM02601

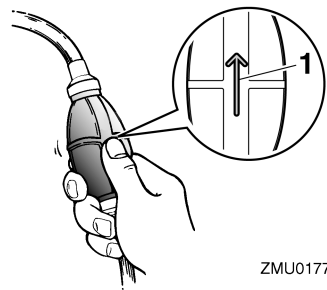
### **AVERTISSEMENT**

**Ce produit émet des gaz d'échappement qui contiennent du monoxyde de carbone, un gaz inodore et incolore qui peut causer des lésions cérébrales, voire la mort en cas d'inhalation. Les symptômes sont des nausées, des vertiges et la somnolence. Veillez à ce que le cockpit et la cabine soient bien aérés. Évitez d'obstruer les sorties d'échappement.**

FMU41291

## Branchement de l'alimentation

1. Si votre bateau est équipé d'un sélecteur de réservoir de carburant, tournez le sélecteur sur le réservoir de carburant approprié.
2. Actionnez la pompe d'amorçage avec la flèche orientée vers le haut jusqu'à ce que vous la sentiez devenir plus ferme.



ZMU01770

1. Flèche

# Opération

FMU27495

## Démarrage du moteur

FWM01601

### AVERTISSEMENT

**Avant de faire démarrer le moteur, assurez-vous que le bateau est solidement amarré et que vous pouvez éviter d'éventuels obstacles. Assurez-vous qu'il n'y a pas de baigneurs dans l'eau à proximité de vous.**

FMU41791

## Contrôles de démarrage

Amenez le levier de changement de commande au point mort et l'interrupteur principal sur la position "ON" (marche). Assurez-vous qu'aucun indicateur d'alerte ne s'allume. Si le vibreur retentit et si l'indicateur du dispositif d'alerte du séparateur d'eau se met à clignoter, consultez immédiatement votre revendeur Yamaha.

FMU41802

## Procédure de démarrage du moteur

FWM01841

### AVERTISSEMENT

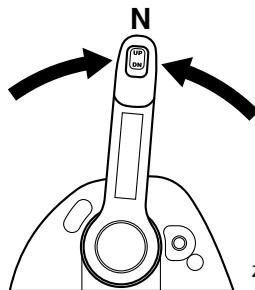
- La négligence de la fixation du cordon de coupe-circuit du moteur peut entraîner l'éloignement du bateau si l'opérateur est éjecté. En cours d'utilisation, attachez le cordon du coupe-circuit du moteur à une partie résistante de vos vêtements, au bras ou à la jambe. N'attachez pas le cordon à un vêtement susceptible de se déchirer. Ne faites pas passer le cordon là où il risque d'être coincé, ce qui l'empêcherait de fonctionner.
- Evitez de tirer accidentellement sur le cordon en cours de fonctionnement normal. Une perte de puissance signifie la perte d'une grande partie de la manœuvrabilité. De même, sans la puissance du moteur, le bateau risque

**de ralentir brusquement. Ce qui pourrait projeter les personnes et les objets vers l'avant.**

1. Si équipé du Yamaha Security System: Si le mode verrouillé du Yamaha Security System est sélectionné, utilisez le transmetteur de commande à distance pour sélectionner le mode déverrouillé. Un bref bip sonore retentit deux fois lors du déverrouillage du Yamaha Security System. Pour plus d'informations, voir page 25.

### REMARQUE:

- Si vous ne savez plus où en est le mode de sécurité actuel, appuyez sur le bouton de verrouillage ou de déverrouillage pour réinitialiser le mode de sécurité.
  - La plage de transmission des signaux du transmetteur de commande à distance varie en fonction de la position de montage du récepteur. Pour utiliser correctement le Yamaha Security System, utilisez le transmetteur aussi près que possible du récepteur.
  - Si le Yamaha Security System ne fonctionne pas correctement, répétez une fois de plus la procédure d'activation.
2. Placez le levier de commande au point mort.

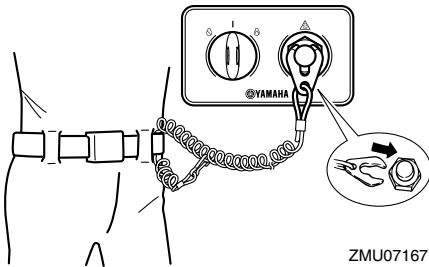


ZMU05829

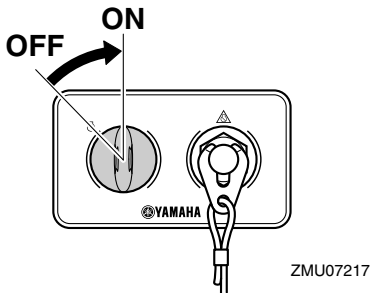
## REMARQUE:

Le dispositif de sécurité de démarrage embrayé empêche le moteur de démarrer sauf s'il est au point mort.

3. Attachez le cordon du coupe-circuit du moteur à une partie résistante de vos vêtements, au bras ou à la jambe. Introduisez ensuite l'agrafe à l'autre extrémité du cordon dans le contacteur de coupure du moteur.

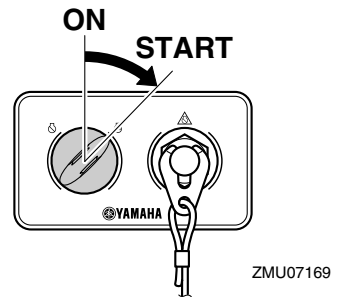


4. Tournez l'interrupteur principal sur la position "ON" (marche) pour vous assurer que l'indicateur de la digital electronic control active s'allume. Le moteur ne peut démarrer lorsque l'indicateur d'alerte de la digital electronic control est allumé.

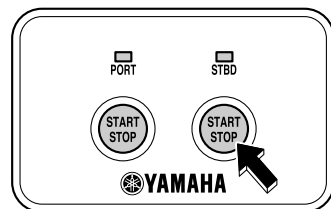


5. Tournez l'interrupteur principal sur "START" (démarrer), et maintenez-le sur cette position pendant 5 secondes maximum. **ATTENTION: Ne tournez jamais**

l'interrupteur principal sur la position "START" (démarrer) pendant que le moteur tourne. **Ne laissez pas le moteur du démarreur tourner pendant plus de 5 secondes. Si vous faites tourner le moteur du démarreur pendant plus de 5 secondes d'affilée, la batterie se déchargera rapidement et il sera impossible de faire démarrer le moteur. Le démarreur risque également d'être endommagé. Si le moteur ne démarre pas au bout de 5 secondes, ramenez l'interrupteur principal sur "ON" (marche), attendez 10 secondes, puis lancez de nouveau le moteur.** [FCM00193]



Pour faire démarrer le moteur avec le bouton marche/arrêt, appuyez sur le bouton pour faire démarrer le moteur. L'indicateur pour le démarrage du moteur s'allume.



# Opération

Pour faire démarrer le moteur avec le bouton marche/arrêt de la platine de contrôle marche/arrêt général, appuyez sur le bouton pour faire démarrer tous les moteurs.



ZMU07150

## REMARQUE:

- Lorsque l'interrupteur principal est réglé sur la position "START" (démarrer) alors que l'agrafe est retirée du coupe-circuit du moteur, le vibreur retentit.
- Dans le cas d'un bi-moteur, si l'agrafe est retirée du coupe-circuit du moteur, le vibreur retentit lorsque le bouton marche/arrêt est enfoncé.
- Dans le cas d'un bi-moteur, lorsque l'un des moteurs a démarré, le moteur qui a démarré peut être arrêté en appuyant sur le bouton marche/arrêt de la platine de contrôle marche/arrêt général.

FMU36511

## Contrôles après le démarrage du moteur

FMU41361

### Eau de refroidissement

Vérifiez la constance du débit d'eau de la sortie témoin d'eau de refroidissement. Un débit d'eau continu de la sortie témoin d'eau de refroidissement indique que la pompe à eau pompe l'eau dans les passages d'eau de refroidissement.

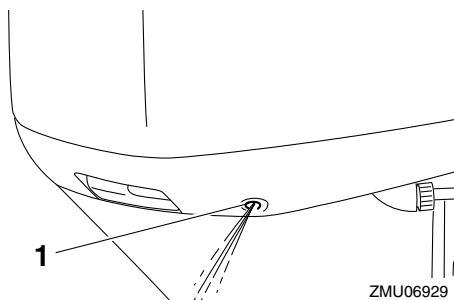
## REMARQUE:

Lorsque le moteur a démarré, il peut y avoir un léger décalage avant que de l'eau s'écoule de la sortie témoin de l'eau de refroidissement.

FCM02251

## ATTENTION

Si de l'eau ne s'écoule pas en permanence de la sortie témoin d'eau de refroidissement pendant que le moteur tourne, une surchauffe et de graves dommages peuvent en résulter. Arrêtez le moteur et vérifiez si l'entrée d'eau de refroidissement du carter inférieur n'est pas obstruée. Consultez votre revendeur Yamaha si le problème ne peut être localisé et corrigé.



ZMU06929

1. Sortie témoin d'eau de refroidissement

FMU27671

## Mise à température du moteur

FMU41811

### Modèles à démarreur électrique

Après que le moteur a démarré, faites chauffer le moteur jusqu'à ce que le régime du moteur se stabilise au régime de ralenti. L'indicateur de préchauffage du moteur apparaît dans le Multi-Display pendant le préchauffage du moteur. Pour plus d'informations, voir la page 35.

FMU36532

## Contrôles après la mise à température du moteur

FMU36542

### Changement de vitesses

Alors que le bateau est solidement amarré, et sans actionner l'accélérateur, vérifiez si le moteur passe facilement en marche avant et en marche arrière, et puis au point mort.

FMU41821

### Contacteurs d'arrêt

Appliquez la procédure suivante pour vérifier si l'interrupteur principal et le coupe-circuit de sécurité du moteur fonctionnent correctement.

- Vérifiez si le moteur s'arrête lorsque vous amenez l'interrupteur principal sur la position "OFF" (arrêt), ou appuyez sur le bouton marche/arrêt.
- Vérifiez si le moteur s'arrête lorsque l'agrafe est retirée du coupe-circuit de sécurité du moteur.
- Vérifiez si le moteur ne démarre pas lorsque l'agrafe est retirée du contacteur de coupure du moteur.

FMU35125

## Changement de vitesses

FWM00181

### AVERTISSEMENT

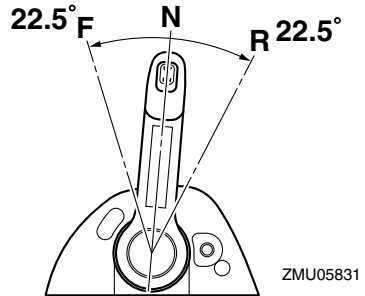
**Avant d'embrayer, assurez-vous qu'il n'y a pas de baigneurs ni d'obstacles dans l'eau à proximité de vous.**

Faites chauffer le moteur avant de changer de vitesse. Tant que le moteur n'est pas à température, il se peut que le régime de ralenti soit plus élevé que la normale. Le levier de commande de la Digital electronic control peut même être actionné à régime élevé. Le changement de vitesses ne fonctionnera cependant pas tant que le régime du moteur n'a pas baissé à un régime qui permet le

changement des vitesses. Par conséquent, lors d'un changement de vitesse rapide, il peut y avoir un décalage après que le changement de vitesses a été actionné jusqu'à ce que le régime ait baissé suffisamment.

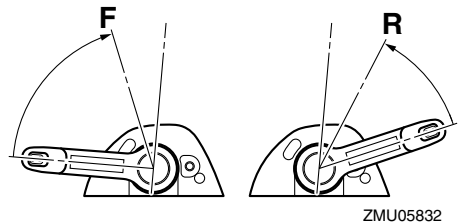
### Pour quitter le point mort

1. Relevez la commande de verrouillage au point mort (si équipée).
2. Déplacez le levier de commande de 22.5° (vous sentez une résistance) d'un geste ferme et vif vers l'avant (pour la marche avant) ou vers l'arrière (pour la marche arrière).



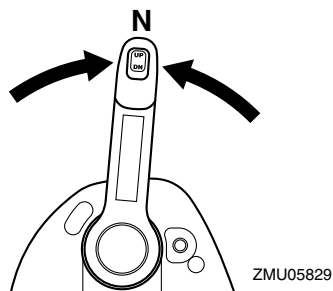
### Pour passer de la prise (marche avant/arrière) au point mort

1. Coupez les gaz de façon à ce que le moteur ralentisse jusqu'au régime de ralenti.



2. Lorsque le moteur tourne au ralenti en prise, amenez le levier de commande au point mort d'un geste ferme et vif.

# Opération



FMU31743

## Arrêt du bateau

FWM01511

### **AVERTISSEMENT**

- **N'utilisez pas la fonction de marche arrière pour ralentir ou arrêter le bateau, car vous risqueriez de perdre le contrôle du bateau, d'être éjecté, ou encore de causer un impact dans le volant ou d'autres parties du bateau. Cela pourrait accroître le risque de blessures graves. Cela risquerait également d'endommager le mécanisme d'inverseur.**
- **Ne passez pas en marche arrière lorsque vous naviguez à une vitesse de planage. Une perte de contrôle, la submersion du bateau ou des dommages pourraient en résulter.**

Le bateau n'est pas équipé d'un système de freinage séparé. C'est la résistance de l'eau qui arrête le moteur après que le levier d'accélérateur a été ramené sur la position de ralenti. La distance d'arrêt varie suivant la masse brute, l'état de la surface de l'eau et le direction du vent.

FMU30881

## Régime embrayé

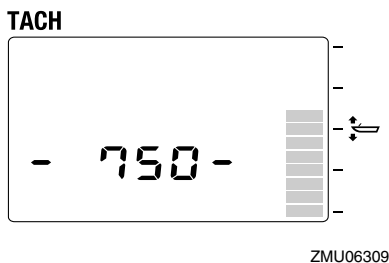
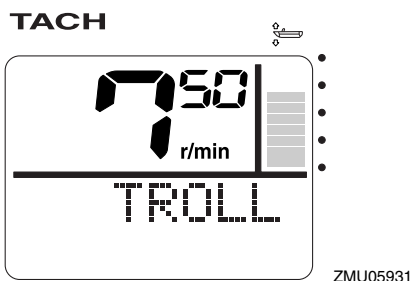
FMU41832

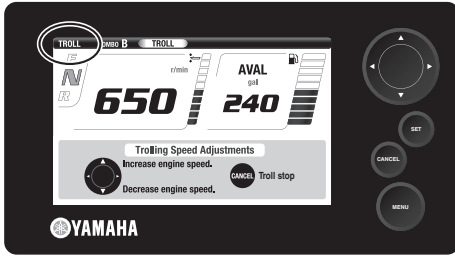
### Réglage du régime embrayé

Lorsque le levier de commande se trouve en

position de marche avant ou en position de marche arrière et que l'accélérateur est en position complètement fermée, vous pouvez ajuster le régime embrayé entre 600 tr/min et 1000 tr/min en l'augmentant ou en le diminuant d'environ 50 tr/min. L'affichage indique le régime du moteur lorsque le régime du moteur est augmenté de la position complètement fermée en mode de réglage du régime embrayé. Lorsque l'accélérateur est ramené en position complètement fermée, l'affichage indique de nouveau le régime embrayé. Lorsque le moteur est arrêté ou que le régime du moteur dépasse 3000 tr/min, le mode de réglage du régime embrayé est désactivé.

Pour plus de détails, voir le manuel d'utilisation annexé.





ZMU07256

## REMARQUE:

- Le régime embrayé est affecté par les courants et d'autres conditions d'utilisation et peut différer du régime actuel du moteur.
- Pendant le préchauffage d'un moteur froid, le régime embrayé ne peut être réduit en dessous du régime de ralenti spécifié du moteur.

FMU27822

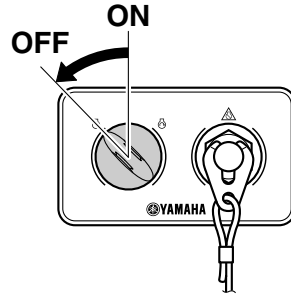
## Arrêt du moteur

Avant d'arrêter le moteur, laissez-le d'abord refroidir pendant quelques minutes au ralenti ou à faible régime. Il est déconseillé d'arrêter le moteur immédiatement après avoir navigué à haute vitesse.

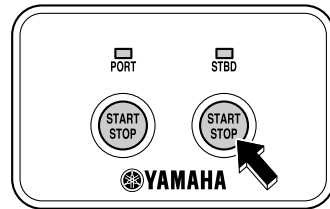
FMU41841

## Procédure d'arrêt du moteur

1. Le moteur peut être arrêté en appuyant sur le bouton marche/arrêt ou en tournant l'interrupteur principal sur la position "OFF" (arrêt). Après que le moteur a été arrêté en utilisant le bouton marche/arrêt, tournez l'interrupteur principal sur la position "OFF" (arrêt).



ZMU07171



ZMU07148



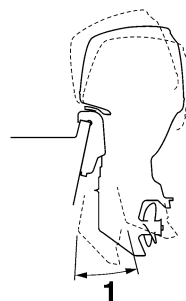
ZMU07150

## REMARQUE:

- Le moteur peut également être arrêté en tirant sur le cordon pour enlever l'agrafe du coupe-circuit du moteur, puis tournez l'interrupteur principal sur "OFF" (arrêt).
2. Si équipé du Yamaha Security System: Lorsque vous quittez votre bateau, réglez le Yamaha Security System en mode de verrouillage en appuyant sur le bouton de verrouillage du transmetteur de commande à distance. Un bref bip

# Opération

sonore retentit une fois lors du déverrouillage du système de sécurité. Le mode de verrouillage est uniquement sélectionné lorsque l'interrupteur principal est amené sur la position "OFF" (arrêt). Pour plus d'informations, voir page 25. **AVERTISSEMENT! N'activez pas le Yamaha Security System en mode verrouillé lorsque vous arrêtez le moteur loin des rives.** [FWM02151]



ZMU05170

3. Retirez la clé si vous laissez le bateau sans surveillance.

FMU27863

## Réglage du trim du moteur hors-bord

FWM00741

### **AVERTISSEMENT**

**Un trim (relevé ou abaissé) excessif pour les conditions d'utilisation peut provoquer une instabilité du bateau et rendre le bateau plus difficile à manœuvrer. Cela augmente les risques d'accidents. Si le bateau commence à devenir instable ou difficile à manœuvrer, ralentissez ou ajustez l'angle de trim.**

L'angle de trim du moteur hors-bord contribue à déterminer la position de la proue du bateau dans l'eau. Un angle de trim correct permet d'améliorer les performances et les économies de carburant tout en réduisant les contraintes sur le moteur. L'angle de trim correct dépend de la combinaison du bateau, du moteur et de l'hélice. L'angle de trim correct est également affecté par des variables telles que la charge du bateau, l'état de la mer et la vitesse de navigation.

1. Angle de fonctionnement du trim

FMU27889

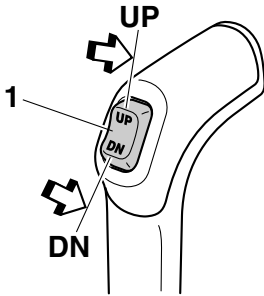
## Réglage de l'angle de trim (système de relevage assisté)

FWM00754

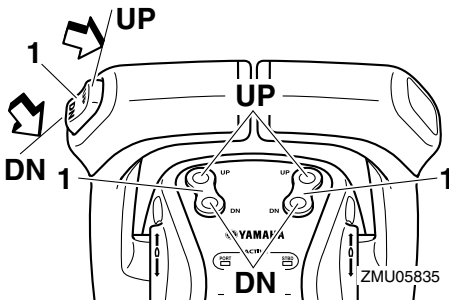
### **AVERTISSEMENT**

- **Veillez à ce que toutes les personnes se tiennent à l'écart du moteur hors-bord lorsque vous ajustez l'angle de trim. Un membre risque de se coincer entre le moteur et le support de fixation lorsque le moteur est relevé et abaissé.**
- **Faites preuve de vigilance lorsque vous essayez une position de trim pour la première fois. Augmentez progressivement la vitesse et soyez attentifs aux éventuels signes d'instabilité et problèmes de contrôle. Un angle de trim incorrect peut entraîner une perte de contrôle.**
- **Si équipé d'un interrupteur de trim situé sur la cuvette, utilisez uniquement l'interrupteur lorsque le bateau est à l'arrêt complet et le moteur coupé. N'ajustez pas l'angle de trim avec cet interrupteur pendant que vous naviguez avec le bateau.**

Ajustez l'angle de trim du moteur hors-bord à l'aide de l'interrupteur de trim.



ZMU05834



ZMU05835

1. Interrupteur de trim

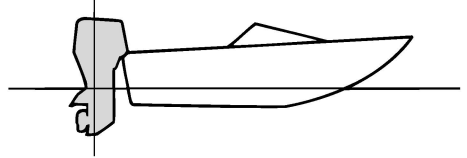
Pour relever la proue (proue relevée), appuyez sur l'interrupteur "UP" (relever). Pour abaisser la proue (proue abaissée), appuyez sur l'interrupteur "DN" (abaissér). Effectuez des tests de fonctionnement avec le système de trim réglé suivant différents angles afin de trouver la position qui convient le mieux à votre bateau et à vos conditions d'utilisation.

FMU27913

## Réglage du trim du bateau

Lorsque le bateau plane, une attitude de proue relevée produit une diminution de la traînée, une plus grande stabilité et une efficacité accrue. C'est généralement le cas lorsque la ligne de quille du bateau est relevée d'environ 3 à 5 degrés. Avec la proue relevée, le bateau peut davantage avoir tendance à virer d'un côté ou de l'autre.

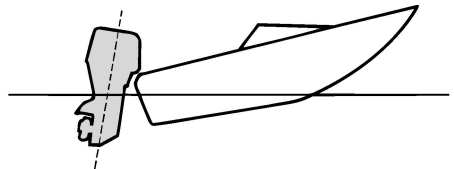
Compensez cette tendance en agissant sur la direction. Lorsque la proue du bateau est abaissée, il est plus facile d'accélérer depuis l'arrêt pour faire planer le bateau.



ZMU01784

### Proue relevée

Une proue trop relevée place la proue du bateau trop haut par rapport à la surface de l'eau. Les performances et l'économie diminuent parce que la coque du bateau pousse sur l'eau et que la traînée aérodynamique est plus importante. Une proue excessivement relevée peut également faire ventiler l'hélice, ce qui réduit encore les performances, faire "marsouiner" le bateau (bonds dans l'eau), et projeter le pilote et les passagers par-dessus bord.



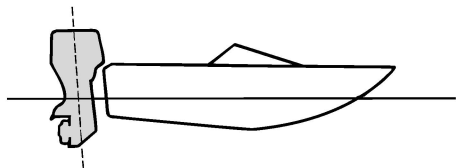
ZMU01785

### Proue abaissée

Une proue trop abaissée fait "piquer du nez" au bateau, ce qui réduit l'économie de carburant et ne permet pas d'accélérer facilement. Naviguer à grande vitesse avec la proue

# Opération

abaissée rend également le bateau instable. La résistance à la proue est fortement accrue, ce qui augmente le risque de “gouverner par la proue” et rend la navigation difficile et dangereuse.



ZMU01786

## REMARQUE:

Selon le type de bateau, l'angle de trim du moteur hors-bord peut avoir un léger effet sur le trim du bateau pendant que vous naviguez.

FMU27948

## Relevage et abaissement

Si vous arrêtez le moteur pour une certaine durée ou si le bateau est amarré en eau peu profonde, le moteur hors-bord doit être relevé afin de protéger l'hélice et le carter inférieur contre tout dommage résultant d'une collision avec des obstacles ainsi que pour réduire la corrosion saline.

FWM01544

## **AVERTISSEMENT**

Assurez-vous que toutes les personnes se tiennent à l'écart du moteur hors-bord lorsque vous relevez et que vous abaissez le moteur hors-bord. Un membre risque de se coincer entre le moteur hors-bord et le support de fixation lorsque le moteur hors-bord est relevé et abaissé.

FCM00993

## **ATTENTION**

- Avant de relever le moteur, appliquez la

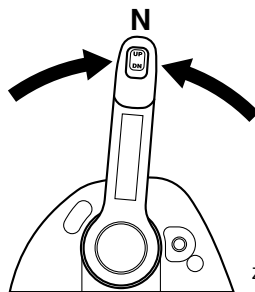
procédure “Arrêt du moteur” dans ce chapitre. Ne relevez jamais le moteur hors-bord pendant que le moteur tourne. De graves dommages peuvent résulter d'une surchauffe.

- Pour éviter que les passages d'eau de refroidissement gèlent lorsque la température ambiante est de 5°C (41°F) ou moins, relevez le moteur hors-bord après qu'il a été arrêté 30 secondes ou plus.

FMU3550B

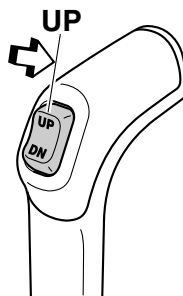
## Procédure de relevage (modèles à système de trim)

1. Placez le levier de commande au point mort.

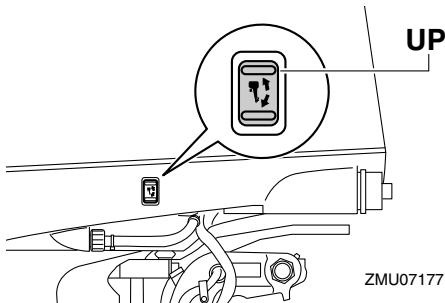
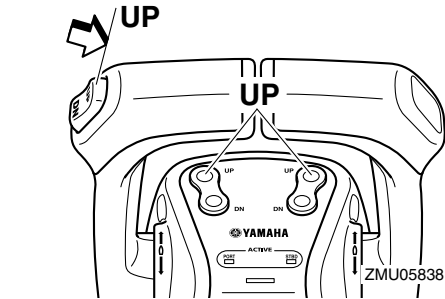


ZMU05829

2. Appuyez sur l'interrupteur de trim “UP” (relever) jusqu'à ce que le moteur hors-bord soit complètement relevé.

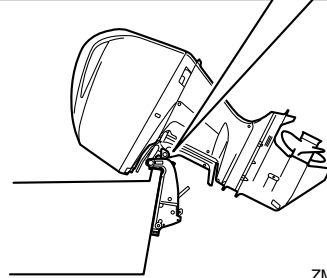
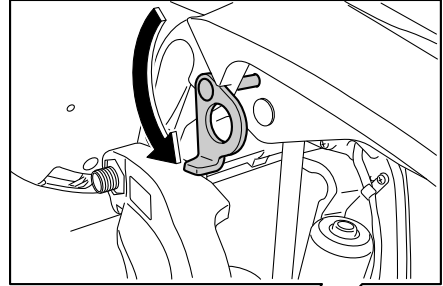


ZMU05837



3. Réglez le levier de support de relevage pour soutenir le moteur. **AVERTISSEMENT!** Après avoir relevé le moteur, veillez à le soutenir au moyen du bouton support de relevage ou du levier support de relevage. Sinon, le moteur hors-bord risque de retomber brusquement si la pression d'huile dans le système de trim ou dans le système de relevage assisté venait à baisser.

[FWM00263] **ATTENTION:** N'utilisez pas le levier ou le bouton de support de relevage lorsque vous remorquez le bateau. Le moteur hors-bord pourrait se déverrouiller du support de relevage et retomber. Si le moteur ne peut être remorqué en position de fonctionnement normale, employez un dispositif de support pour le verrouiller en position relevée. Pour plus d'informations, voir page 74. [FCM01642]



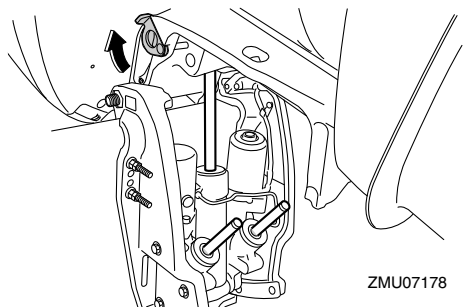
4. Lorsque le moteur est soutenu par le levier support de relevage, appuyez sur l'interrupteur de trim "DN" (abaisser) pour rétracter les tiges de trim. **ATTENTION:** Veillez à ce que les tiges de trim soient complètement rétractées lors de l'amarrage. Cela protège les tiges contre les concrétions marines et la corrosion, qui pourraient endommager le mécanisme du système de trim. [FCM00253]

FMU35517

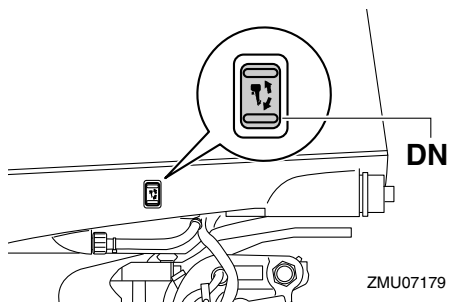
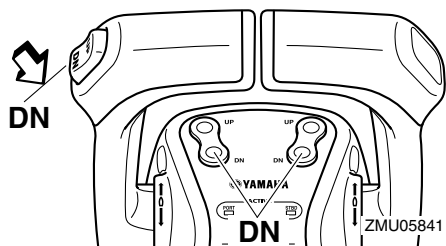
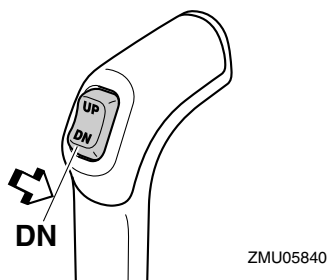
## Procédure d'abaissement (modèles à système de trim)

1. Appuyez sur l'interrupteur de trim "UP" (relever) jusqu'à ce que le moteur hors-bord soit supporté par la tige d'inclinaison et que le levier support de relevage se dégage.
2. Dégagez le levier support de relevage.

# Opération



3. Appuyez sur l'interrupteur de trim "DN" (abaisser) pour abaisser le moteur hors-bord sur la position voulue.



## Eaux peu profondes

FMU40702

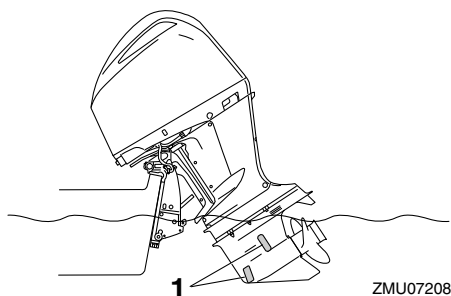
### Navigation en eau peu profonde

Le moteur hors-bord peut être relevé partiellement pour permettre la navigation en eau peu profonde.

FCM02361

### ATTENTION

Ne relevez pas le moteur de sorte que l'entrée d'eau de refroidissement de l'embase se trouve au-dessus du niveau de l'eau lorsque vous positionnez le moteur hors-bord et que vous naviguez en eau peu profonde. De graves dommages risquent sinon de résulter d'une surchauffe.

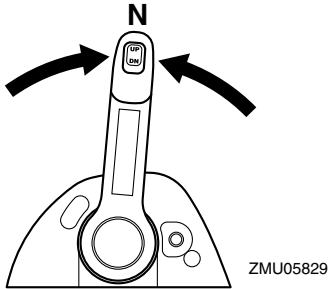


1. Entrée d'eau de refroidissement

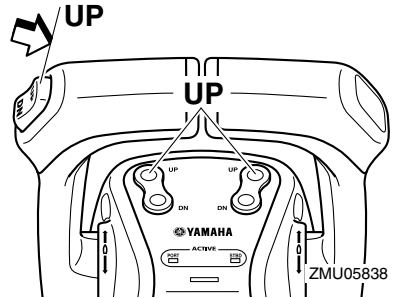
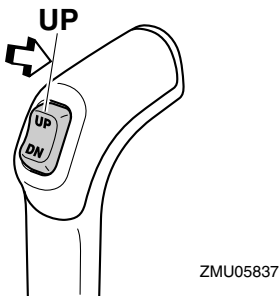
FMU35237

## Procédure pour les modèles à système de trim

1. Placez le levier de commande au point mort.



2. Relevez légèrement le moteur hors-bord jusqu'à la position voulue à l'aide de l'interrupteur de trim. **AVERTISSEMENT!** L'utilisation de l'interrupteur de trim du capot inférieur en cours de navigation ou lorsque le moteur tourne accroît le risque de passer par-dessus bord et peut distraire l'opérateur, augmentant ainsi le risque de collision avec un autre bateau ou un obstacle. [FWM01851]



3. Pour ramener le moteur hors-bord à sa position de fonctionnement normale, appuyez sur l'interrupteur de trim et abaissez lentement le moteur hors-bord.

FMU41371

## Navigation dans d'autres conditions

### Navigation en eau salée

Après avoir navigué dans de l'eau salée, de l'eau saumâtre ou de l'eau à forte teneur minérale, rincez le système de refroidissement à l'eau douce afin de minimiser la corrosion et l'obstruction des passages d'eau de refroidissement par des dépôts. Rincez également l'extérieur du moteur hors-bord à l'eau douce.

### Navigation dans de l'eau contenant de la boue, du sable, de la vase, des débris et de la végétation en suspension

La boue, le sable, la vase, les débris et la végétation en suspension dans l'eau peuvent entraver le flux d'eau dans les couvercles d'entrée d'eau de refroidissement ou obstruer les passages d'eau internes. Vérifiez et nettoyez fréquemment les couvercles d'entrée d'eau de refroidissement lorsque vous naviguez dans ces conditions. Rincez le moteur à l'eau douce et propre après avoir navigué dans ces environnements. Consultez votre revendeur s'il n'est pas possible de rétablir un flux d'eau normal en nettoyant les

# Opération

---

couvres d'entrée d'eau de refroidissement ou en les rinçant à l'eau douce.

FMU31845

## Transport et remisage du moteur hors-bord

FWM02641

### **AVERTISSEMENT**

- **SOYEZ PRUDENT** lorsque vous transportez le réservoir de carburant, que ce soit dans un bateau ou dans une voiture.
- **Ne remplissez PAS** le conteneur de carburant au maximum de sa capacité. L'essence se dilate considérablement lorsqu'elle s'échauffe et peut accumuler de la pression dans le conteneur de carburant. Ce qui peut provoquer des fuites de carburant et constituer un risque d'incendie potentiel.
- **Une fuite de carburant constitue un risque d'incendie. Serrez fermement le robinet de carburant lors du transport et du remisage du moteur hors-bord.**
- **Ne passez jamais sous le moteur hors-bord lorsqu'il est incliné. De graves blessures peuvent résulter d'une chute accidentelle du moteur hors-bord.**
- **N'utilisez pas le levier ou le bouton de support de relevage lorsque vous remorquez le bateau. Le moteur hors-bord pourrait se déverrouiller du support de relevage et retomber. Si le moteur hors-bord ne peut être remorqué en position de fonctionnement normale, employez un dispositif de support pour le verrouiller en position relevée.**

FCM02441

### **ATTENTION**

Lors du remisage du moteur hors-bord pour une longue période, l'essence doit être vidangée du réservoir de carburant. L'essence altérée pourrait obturer la

**conduite d'alimentation et entraîner des problèmes de démarrage ou un dysfonctionnement du moteur.**

Une fuite de carburant constitue un risque d'incendie. Lors du remorquage du bateau, fermez le robinet de carburant pour éviter les fuites de carburant.

Le moteur hors-bord doit être transporté et remisé dans sa position de fonctionnement normale. S'il n'y a pas suffisamment de garde au sol dans cette position, remorquez le moteur hors-bord en position inclinée en utilisant un dispositif de support pour le moteur comme une barre de sécurité sur le tableau AR. Consultez votre distributeur Yamaha pour plus de détails.

Si le moteur hors-bord est incliné pendant une longue période pour l'amarrage ou le remorquage du bateau, fermez le robinet de carburant.

FMU35581

### **Remisage du moteur hors-bord**

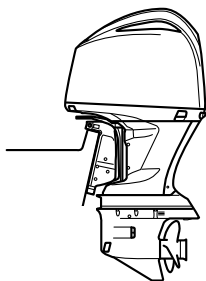
Si vous remisagez votre moteur hors-bord Yamaha pour une période prolongée (2 mois ou plus), il faut appliquer plusieurs procédures importantes afin d'éviter des dommages excessifs. Il est conseillé de faire procéder à un entretien de votre moteur hors-bord par un distributeur Yamaha agréé avant de le remisage. Les procédures suivantes peuvent cependant être exécutées par vous-même, le propriétaire, avec un minimum d'outillage.

FCM01721

### **ATTENTION**

**Remisage le moteur hors-bord à un endroit sec, bien aéré et à l'abri du rayonnement direct du soleil.**

Maintenez le moteur hors-bord dans l'attitude indiquée lors du transport et du remisage.



ZMU05843

FMU28306

## Procédure

FMU41321

### Vidange de l'essence du séparateur de vapeur

L'essence dans le séparateur de vapeur doit être vidangée avant le remisage du moteur hors-bord. Faites vidanger l'essence du séparateur de vapeur par un revendeur Yamaha.

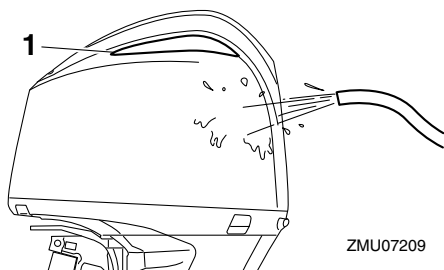
FMU41142

### Nettoyage du moteur hors-bord

Lors du nettoyage du moteur hors-bord, le capot supérieur doit être installé.

1. Lavez l'extérieur du moteur hors-bord à l'eau douce. **ATTENTION: Ne vaporisez pas d'eau dans l'entrée d'air.**

[FCM01841]



ZMU07209

1. Entrée d'air
2. Vidangez complètement l'eau de refroidissement du moteur hors-bord. Net-

toyez soigneusement le corps du moteur.

FMU41072

## Lubrification

1. Renouvelez l'huile pour engrenages. Pour les instructions, voir page 92. Vérifiez la présence d'eau dans l'huile pour engrenages, ce qui est une indication d'un joint défectueux. Le remplacement du joint doit être effectué avant toute utilisation par un revendeur Yamaha agréé.
2. Lubrifiez tous les raccords de graissage. Pour plus d'informations, voir page 81.

## REMARQUE:

En prévision d'un remisage de longue durée, il est recommandé de brumiser le moteur avec de l'huile à brumiser. Contactez votre revendeur Yamaha pour des informations sur l'huile à brumiser et les procédures applicables à votre moteur hors-bord.

FMU40963

## Rinçage du passage d'eau de refroidissement

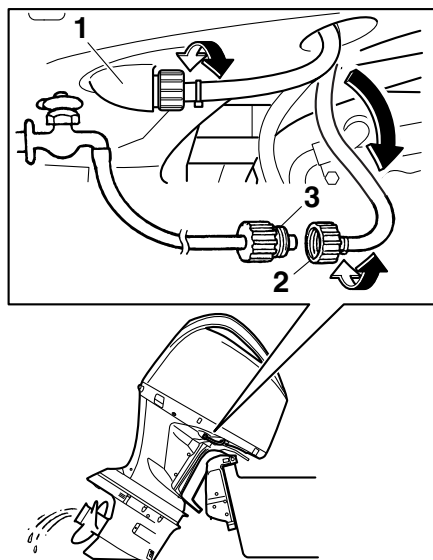
Exécutez cette procédure juste après l'utilisation pour un rinçage en profondeur.

FCM01531

## ATTENTION

**N'appliquez pas cette procédure pendant que le moteur tourne. Vous risquez sinon d'endommager la pompe à eau, ce dont il peut résulter de graves dommages dus à la surchauffe.**

1. Débranchez le connecteur du tuyau d'arrosage du raccord du capot inférieur.



ZMU05844

1. Raccord

2. Connecteur de tuyau d'arrosage

3. Adaptateur de tuyau d'arrosage

2. Raccordez le tuyau d'arrosage au connecteur de tuyau d'arrosage.
3. Le moteur étant coupé, ouvrez l'alimentation d'eau et laissez l'eau s'écouler dans les passages d'eau de refroidissement pendant environ 15 minutes.
4. Coupez l'alimentation d'eau et débranchez ensuite le tuyau d'arrosage du connecteur de tuyau d'arrosage.
5. Raccordez le connecteur du tuyau d'arrosage au raccord du capot inférieur et serrez-le correctement. **ATTENTION: Si le connecteur du tuyau d'arrosage n'est pas correctement raccordé, de l'eau de refroidissement risque de s'écouler et le moteur de surchauffer en cours d'utilisation.** [FCM01802]

## REMARQUE:

Lorsque vous rincez les passages d'eau de refroidissement alors que le bateau est à l'eau, relevez le moteur hors-bord jusqu'à ce qu'il soit complètement hors de l'eau pour obtenir de meilleurs résultats.

FMU28462

## Contrôle des surfaces peintes du moteur hors-bord

Vérifiez la présence de griffes, d'éclats et d'écailllements de la peinture sur le moteur hors-bord. Les zones de peinture endommagées sont davantage susceptibles de se corroder. Si nécessaire, nettoyez et peignez ces zones. De la peinture de retouche est disponible auprès de votre distributeur Yamaha.

FMU2850C

## Entretien périodique

FWM01872

### **AVERTISSEMENT**

**Ces procédures nécessitent des compétences mécaniques, de l'outillage et diverses fournitures. Si vous ne disposez pas des compétences, de l'outillage ni des fournitures spécifiques pour effectuer une procédure de maintenance, faites-la exécuter par un revendeur Yamaha ou toute autre mécanicien qualifié.**

**Les procédures impliquent le démontage du moteur et l'exposition de pièces dangereuses. Pour réduire le risque de blessures par des pièces mobiles, brûlantes ou électriques:**

- Coupez le moteur et gardez la (les) clé(s) et le cordon de coupe-circuit du moteur sur vous lorsque vous effectuez la maintenance, sauf spécification contraire.
- Les interrupteurs de trim fonctionnent même lorsque la clé de contact

est coupée. Veillez à ce que les personnes se tiennent à l'écart des interrupteurs lorsque vous travaillez sur le moteur. Lorsque le moteur est relevé, restez à l'écart de la zone située sous le moteur ou entre le moteur et le support de fixation. Assurez-vous que personne ne se trouve dans cette zone avant d'actionner le mécanisme de trim.

- Laissez refroidir le moteur avant de manipuler des pièces ou des liquides brûlants.
- Remontez toujours complètement le moteur avant utilisation.

---

**L'entretien, le remplacement et la réparation des dispositifs et des systèmes de contrôle des émissions sur les modèles identifiés au moyen d'une étiquette de contrôle des émissions peuvent être exécutés par n'importe quel atelier ou individu spécialisé dans la réparation des moteurs marins. Toutes les réparations sous garantie, y compris au système de contrôle des émissions, doivent cependant être effectuées par un distributeur de moteurs marins Yamaha agréé.**

FMU28512

## Pièces de rechange

Si des pièces de rechange sont nécessaires, utilisez uniquement des pièces d'origine Yamaha ou des pièces de conception et de qualité équivalentes. Une pièce de qualité inférieure risque de mal fonctionner et la perte de contrôle qui en résulte peut mettre en danger la vie de l'opérateur et des passagers. Les pièces et accessoires d'origine Yamaha sont disponibles auprès de votre revendeur Yamaha.

FMU34152

## Conditions d'utilisation éprouvantes

Des conditions d'utilisation éprouvantes impliquent l'exécution d'une ou de plusieurs des opérations suivantes sur une base régulière:

- Utilisation continue au régime (tr/min) maximum ou presque pendant plusieurs heures
- Utilisation continue à bas régime (tr/min) pendant plusieurs heures
- Utilisation avec insuffisamment de temps pour le préchauffage et le refroidissement du moteur
- Accélération et décélération rapides fréquentes
- Changement de vitesses fréquent
- Démarrage et arrêt fréquents du (des) moteur(s)
- Utilisation fluctuant souvent entre des charges légères et importantes

Les moteurs hors-bord utilisés dans les conditions ci-dessus nécessitent une maintenance plus fréquente. Yamaha vous recommande de faire procéder à cet entretien deux fois plus souvent que spécifié dans le tableau de maintenance. Par exemple, si un entretien particulier doit être effectué au bout de 50 heures, faites-le plutôt après 25 heures d'utilisation. Cela contribuera à prévenir une détérioration plus rapide des composants du moteur.

FMU34448

## Tableau de maintenance 1

### REMARQUE:

- Reportez-vous aux sections afférentes dans ce chapitre pour des explications sur chaque action spécifique de l'utilisateur.
- Le cycle de maintenance dans ces tableaux postule une utilisation de 100 heures par an et un rinçage régulier des passages d'eau de refroidissement. La fréquence de maintenance doit être ajustée si vous utilisez le moteur dans des conditions plus éprouvantes, comme de naviguer à la traîne.
- Un démontage et des réparations peuvent s'avérer nécessaires en fonction du résultat des contrôles de maintenance.
- Les pièces consommables et les lubrifiants perdront de leur efficacité au fil du temps et par une utilisation normale, quelle que soit la période de garantie.
- Si vous naviguez dans de l'eau salée, boueuse ou turbide (trouble), le moteur doit être rincé à l'eau douce après chaque utilisation.

Le symbole "●" indique les contrôles que vous pouvez effectuer vous-même.

Le symbole "○" indique les travaux qui doivent être effectués par votre revendeur Yamaha.

Désignation	Actions	Initial	Toutes les		
		20 heures (3 mois)	100 heures (1 an)	300 heures (3 ans)	500 heures (5 ans)
Anode(s) (externe(s))	Inspection ou remplacement si nécessaire		●/○		
Anode (passage d'échappement de la culasse)	Inspection ou remplacement si nécessaire		○		
Anodes (culasse, bloc-cylindres, thermostat du bloc-cylindres, couvercle du refroidisseur d'huile, guide d'échappement)	Remplacement				○
Batterie (niveau d'électrolyte, borne)	Inspection	●/○	●/○		
Batterie (niveau d'électrolyte, borne)	Remplissage, charge ou remplacement si nécessaire		○		
Fuite d'eau de refroidissement	Inspection ou remplacement si nécessaire	○	○		
Levier de verrouillage du capot	Inspection		●/○		
Condition/bruit de démarrage du moteur	Inspection	●/○	●/○		
Régime de ralenti du moteur / bruit	Inspection	●/○	●/○		

# Entretien

Désignation	Actions	Initial	Toutes les		
		20 heures (3 mois)	100 heures (1 an)	300 heures (3 ans)	500 heures (5 ans)
Huile moteur	Remplacement	●/○	●/○		
Filtre à huile moteur (cartouche)	Remplacement		○		
Filtre à carburant (peut être démonté)	Inspection ou remplacement si nécessaire	●/○	●/○		
Conduite d'alimentation (haute pression)	Inspection ou remplacement si nécessaire	○	○		
Conduite d'alimentation (basse pression)	Inspection ou remplacement si nécessaire	○	○		
Pompe à carburant	Inspection ou remplacement si nécessaire			○	
Fuite de carburant/huile moteur	Inspection	○	○		
Huile pour engrenages	Remplacement	●/○	●/○		
Points de graissage	Graissage	●/○	●/○		
Boulon de support de fixation (tube traversant)	Inspection et graissage		○		
Turbine/corps de pompe à peau	Inspection ou remplacement si nécessaire		○		
Turbine/corps de pompe à peau	Remplacement			○	
Filtre OCV (soupape régulatrice d'huile)	Remplacement				○
Système de trim	Inspection	●/○	●/○		
Hélice/écrou d'hélice/fendue	Inspection ou remplacement si nécessaire	●/○	●/○		
Bougie(s)	Inspection ou remplacement si nécessaire		●/○		
Bobines d'allumage/fils de bobine d'allumage	Inspection ou remplacement si nécessaire	○	○		
Eau de la sortie témoin d'eau de refroidissement	Inspection	●/○	●/○		
Thermostat	Inspection ou remplacement si nécessaire		○		
Courroie de distribution	Inspection ou remplacement si nécessaire		○		
Jeu des soupapes	Inspection et réglage				○

Désignation	Actions	Initial	Toutes les		
		20 heures (3 mois)	100 heures (1 an)	300 heures (3 ans)	500 heures (5 ans)
Entrée d'eau de refroidissement	Inspection	●/○	●/○		
Interrupteur principal / contacteur d'arrêt	Inspection ou remplacement si nécessaire	○	○		
Connexions du faisceau de fils/connexions du coupleur de fils	Inspection ou remplacement si nécessaire	○	○		
Connexions du connecteur/connexions du fil	Inspection ou remplacement si nécessaire	○	○		
Compteur/jauge (Yamaha)	Inspection	○	○		

FMU34452

## Tableau de maintenance 2

Désignation	Actions	Toutes les
		1000 heures
Guide d'échappement/collecteur d'échappement	Inspection ou remplacement si nécessaire	○
Courroie de distribution	Remplacement	○

FMU28912

### REMARQUE:

Si vous utilisez de l'essence plombée ou à forte teneur en soufre, le contrôle du jeu des soupapes peut s'avérer plus fréquemment nécessaire que toutes les 500 heures.

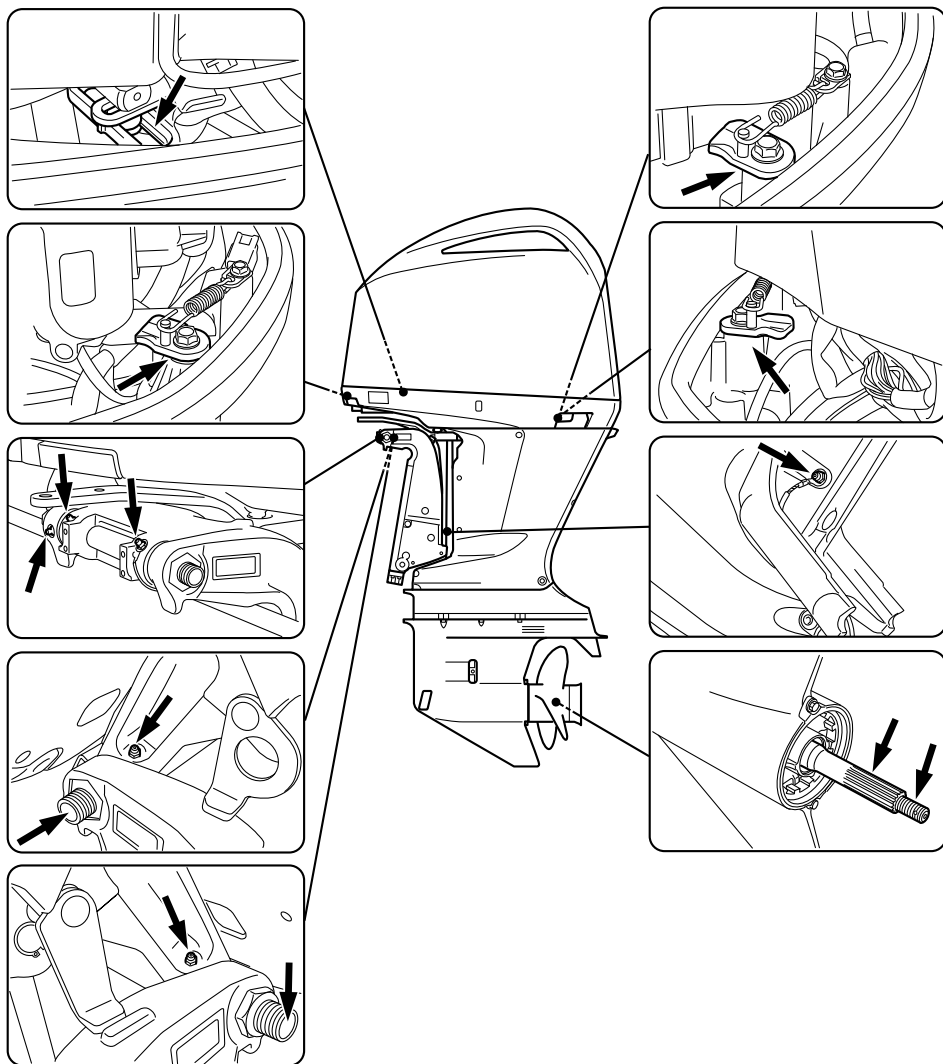
# Entretien

FMU28944

## Graissage

Yamaha grease A (graisse hydrofuge)

Yamaha grease D (graisse résistante à la corrosion ; pour l'arbre d'hélice)



ZMU07181

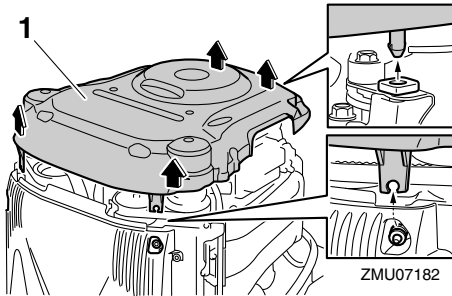
FMU40664

## Inspection de la bougie

La bougie est un composant important du moteur. La condition d'une bougie peut donner une indication de l'état du moteur. Par exemple, si le centre de la porcelaine de l'électrode est très blanc, cela peut indiquer une fuite de l'admission d'air ou un problème de carburation dans ce cylindre. Ne tentez pas de diagnostiquer des problèmes vous-même. Mais présentez plutôt votre moteur hors-bord à un revendeur Yamaha. Déposez et vérifiez périodiquement la bougie parce que la chaleur et les dépôts provoquent une détérioration et une érosion progressives de la bougie.

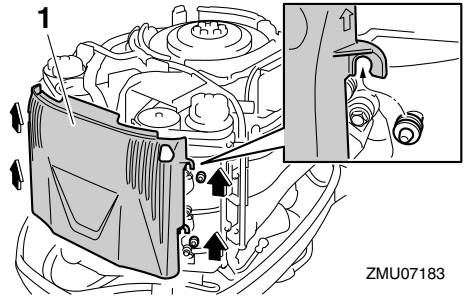
### Pour déposer la bougie

1. Déposez le couvercle du volant magnétique.



ZMU07182

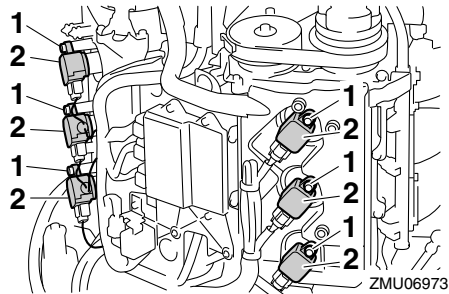
1. Couvercle de volant magnétique
2. Déposez le couvercle de l'ECM (module de commande électronique).



ZMU07183

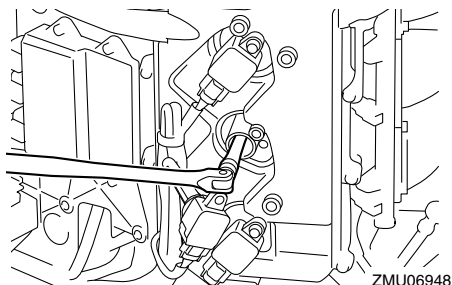
1. Couvercle de l'ECM (module de contrôle électronique)

3. Déposez le boulon de fixation de la bobine d'allumage, et déposez ensuite la bobine d'allumage. **ATTENTION: N'utilisez pas d'outils pour déposer ou installer la bobine d'allumage. Vous risquez sinon d'endommager le coupleur de la bobine d'allumage.** [FCM02331]



ZMU06973

1. Boulon
2. Bobine d'allumage
4. Déposez la bougie. **AVERTISSEMENT! Lors de la dépose ou de l'installation d'une bougie, veillez à ne pas endommager l'isolateur. Un isolateur endommagé peut provoquer la formation d'étincelles à l'extérieur, ce qui peut entraîner un incendie ou une explosion.** [FWM00562]

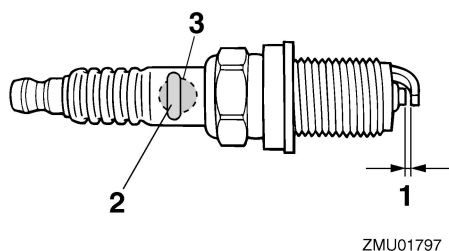


## Pour vérifier la bougie

1. Vérifiez l'état de la bougie. Lorsque l'érosion d'une électrode devient excessive ou que les dépôts de carbone et autres sont excessifs, remplacez la bougie par une bougie du type spécifié.

**Bougie standard:**  
LFR6A-11

2. Mesurez l'écartement des électrodes à l'aide d'une jauge d'épaisseur. Si l'écartement des électrodes est hors spécifications, remplacez la bougie par une bougie du type spécifié.



1. Ecartement des électrodes
2. Numéro de référence de bougie
3. Marque de bougie (NGK)

**Ecartement des électrodes:**  
1.0–1.1 mm (0.039–0.043 in)

## Pour installer la bougie

1. Essuyez les saletés des filetages, de l'isolateur et de la surface du joint de la bougie.
2. Installez la bougie et serrez-la au couple spécifié.

**Couple de serrage de la bougie:**  
28 Nm (2.86 kgf-m, 20.7 ft-lb)

## REMARQUE:

Si vous ne disposez pas d'une clé dynamométrique au moment où vous réinstallez une bougie, une bonne estimation du couple correct consiste à serrer la bougie de 1/12 tour après l'avoir vissée à la main. Lorsque vous installez une nouvelle bougie, une bonne estimation du couple correct consiste à serrer la bougie de 1/2 à 2/3 tour après l'avoir vissée à la main.

3. Installez la bobine d'allumage, et serrez ensuite le boulon au couple spécifié.

**Couple de serrage du boulon:**  
8 Nm (0.82 kgf-m, 5.9 ft-lb)

4. Installez le couvercle de l'ECM.
5. Installez le couvercle du volant magnétique.

FMU41872

## Contrôle du régime de ralenti du moteur

FCM01691

### ATTENTION

**Cette procédure doit être exécutée alors que le moteur se trouve dans l'eau.**

Inspectez le régime de ralenti du moteur à l'aide du compteur qui équipe le bateau. Les résultats peuvent varier selon que des tests sont réalisés avec le moteur hors-bord dans l'eau.

1. Faites démarrer le moteur et laissez-le

chauffer complètement au point mort jusqu'à ce qu'il tourne régulièrement.

2. Vérifiez le régime de ralenti du moteur. Si le régime de ralenti est hors spécifications, consultez un revendeur Yamaha ou tout autre mécanicien qualifié.

**Régime de ralenti (au point mort):**  
650–750 tr/min

FMU41206

## Renouvellement de l'huile moteur

FWM00761

### **AVERTISSEMENT**

- Evitez de vidanger l'huile immédiatement après avoir arrêté le moteur. L'huile est brûlante et doit être manipulée avec précautions pour éviter les brûlures.
- Assurez-vous que le moteur hors-bord est fermement fixé sur le tableau AR ou sur un support stable.

FCM01711

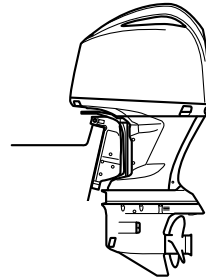
### **ATTENTION**

Renouvelez l'huile moteur après les 20 premières heures ou les 3 premiers mois d'utilisation et, ensuite, toutes les 100 heures ou à des intervalles de 1 an. Sinon, le moteur s'usera prématurément.

Pour éviter les coulures d'huile susceptibles d'occasionner des dommages à la nature, il est fortement recommandé d'utiliser un vidangeur d'huile pour renouveler l'huile moteur. Si un vidangeur d'huile n'est pas disponible, vidangez l'huile en déposant la vis de vidange. Si vous n'êtes pas familiarisé avec la procédure de renouvellement de l'huile moteur, consultez votre revendeur Yamaha.

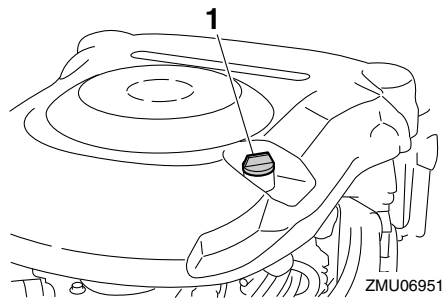
## Renouvellement de l'huile moteur à l'aide d'un vidangeur d'huile (recommandé)

1. Placez le moteur hors-bord en position verticale (pas incliné). **ATTENTION: Si le moteur hors-bord n'est pas de niveau, le niveau d'huile indiqué sur la jauge d'huile risque de manquer de précision.** [FCM01862]



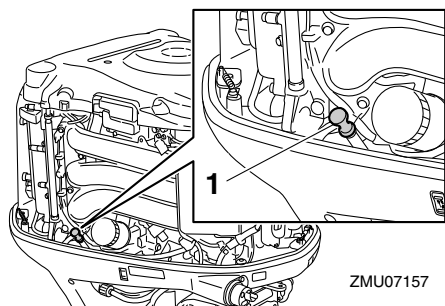
ZMU05843

2. Faites démarrer le moteur. Laissez-le chauffer et maintenez-le au régime de ralenti pendant 5-10 minutes.
3. Arrêtez le moteur et laissez-le pendant 5-10 minutes.
4. Déposez le capot supérieur.
5. Enlevez le bouchon de l'orifice de remplissage d'huile.



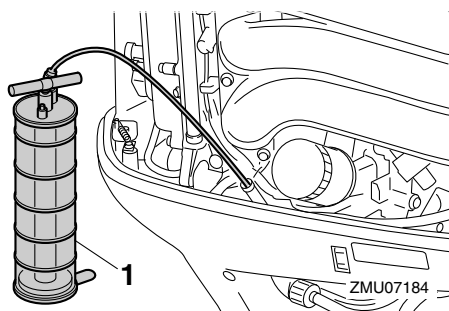
ZMU06951

1. Bouchon de remplissage d'huile
6. Retirez la jauge d'huile.



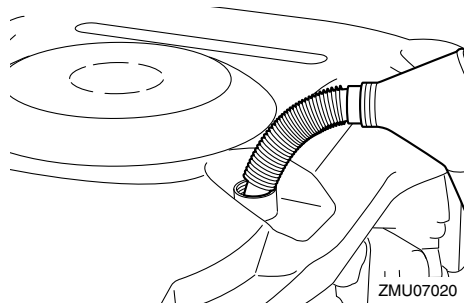
1. Jauge d'huile

7. Insérez le tube du vidangeur d'huile dans le guide de jauge d'huile, et extrayez complètement l'huile moteur.



1. Vidangeur d'huile

8. Ajoutez la quantité prescrite d'huile par l'orifice de remplissage. **ATTENTION: Un remplissage excessif d'huile risque de provoquer des fuites ou des dommages. Si le niveau d'huile dépasse le repère de niveau supérieur, videz de l'huile jusqu'à ce que le niveau corresponde à la quantité spécifiée.** [FCM01851]



### Huile moteur préconisée:

Huile pour moteur hors-bord 4 temps  
YAMALUBE 4

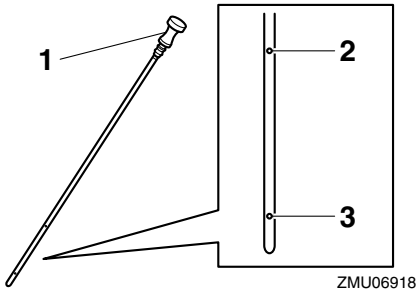
### Quantité d'huile moteur (sans remplacement du filtre à huile):

6.0 L (6.34 US qt, 5.28 Imp.qt)

### Quantité d'huile moteur (avec remplacement du filtre à huile):

6.3 L (6.66 US qt, 5.54 Imp.qt)

9. Installez le bouchon de remplissage d'huile et la jauge d'huile.
10. Laissez le moteur hors-bord pendant 5-10 minutes.
11. Retirez la jauge d'huile et essuyez-la.
12. Insérez la jauge et retirez-la à nouveau. Insérez complètement la jauge dans le guide de jauge, faute de quoi la mesure du niveau d'huile ne sera pas correcte.
13. Vérifiez de nouveau le niveau d'huile à l'aide de la jauge pour vous assurer que le niveau d'huile est compris entre les repères de niveau inférieur et supérieur. Consultez votre revendeur Yamaha si le niveau d'huile n'est pas au niveau spécifié.



1. Jauge d'huile
2. Repère supérieur
3. Repère inférieur

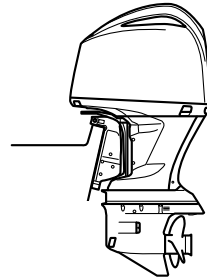
14. Faites démarrer le moteur et assurez-vous que l'indicateur d'alerte de faible pression d'huile reste éteint. Assurez-vous également qu'il n'y a pas de fuites d'huile. **ATTENTION: Si l'indicateur d'alerte de faible pression d'huile s'allume ou s'il y a des fuites d'huile, arrêtez le moteur et identifiez la cause. Continuer à naviguer en présence d'un problème peut entraîner de graves dommages pour le moteur. Consultez votre distributeur Yamaha si le problème ne peut être localisé et corrigé.** [FCM01623]
15. Installez le capot supérieur.
16. Éliminez l'huile usagée conformément aux réglementations locales.

## REMARQUE:

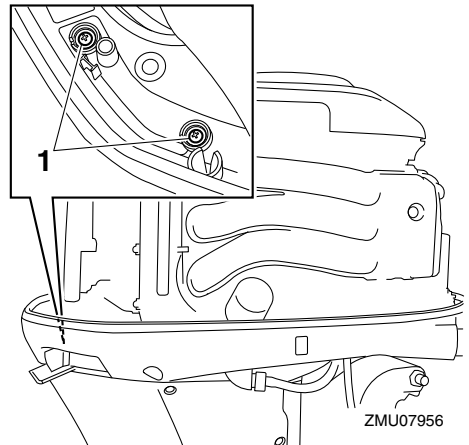
- Pour plus d'informations sur l'élimination de l'huile de vidange, consultez votre revendeur Yamaha.
- Renouvelez l'huile plus souvent si vous utilisez le moteur dans des conditions plus éprouvantes, comme un régime embrayé prolongé.

## Renouvellement de l'huile en vidangeant l'huile

1. Placez le moteur hors-bord en position verticale (pas incliné). **ATTENTION: Si le moteur hors-bord n'est pas de niveau, le niveau d'huile indiqué sur la jauge d'huile risque de manquer de précision.** [FCM01862]



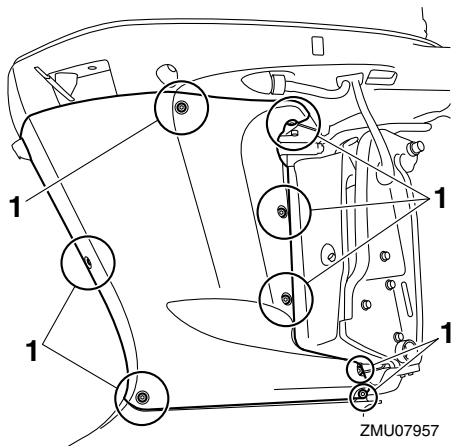
2. Faites démarrer le moteur. Laissez-le chauffer et maintenez-le au régime de ralenti pendant 5-10 minutes.
3. Arrêtez le moteur et laissez-le pendant 5-10 minutes.
4. Déposez le capot supérieur.
5. Déposez les vis.



1. Vis

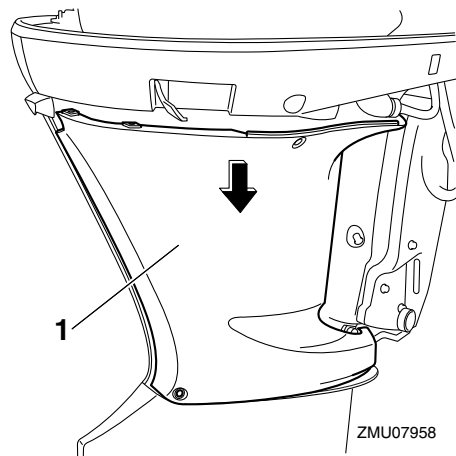
# Entretien

6. Déposez les boulons.



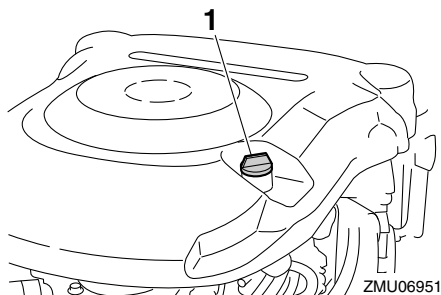
1. Boulon

7. Déposez le cache du côté tribord comme indiqué dans l'illustration.



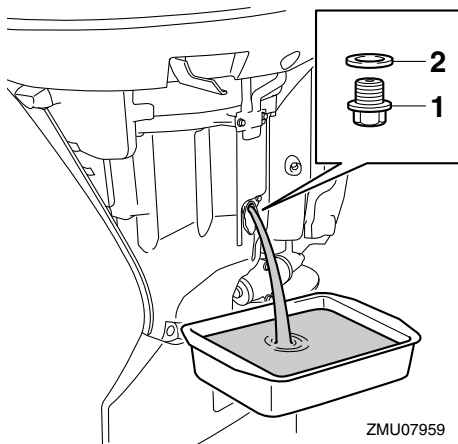
1. Cache

8. Enlevez le bouchon de l'orifice de remplissage d'huile.



1. Bouchon de remplissage d'huile

9. Préparez un conteneur adéquat pouvant recevoir une quantité d'huile supérieure à la contenance d'huile du moteur. Déposez la vis de vidange et le joint tout en maintenant le conteneur sous l'orifice de vidange. Vidangez complètement l'huile. Essuyez immédiatement les éventuelles coulures d'huile.



1. Vis de vidange  
2. Joint

## REMARQUE:

Si l'huile ne s'écoule pas facilement, changez l'angle d'inclinaison ou tournez le moteur

hors-bord vers bâbord et vers tribord pour vider l'huile.

- Placez un nouveau joint sur la vis de vidange. Appliquez une fine couche d'huile sur le joint et installez la vis de vidange.

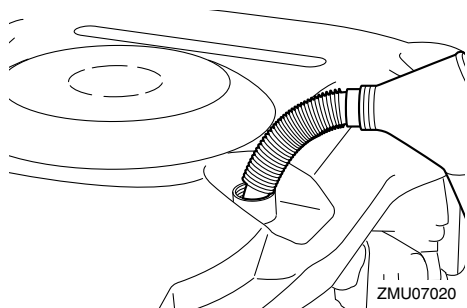
**Couple de serrage de la vis de vidange:**

27 Nm (2.75 kgf-m, 19.9 ft-lb)

**REMARQUE:**

Si une clé dynamométrique n'est pas disponible lorsque vous installez la vis de vidange, serrez la vis à la main jusqu'à ce que le joint entre en contact avec la surface de l'orifice de vidange. Serrez ensuite de 1/4 à 1/2 tour de plus. Serrez la vis de vidange au couple spécifié avec une clé dynamométrique dès que possible.

- Ajoutez la quantité prescrite d'huile par l'orifice de remplissage. **ATTENTION: Un remplissage excessif d'huile risque de provoquer des fuites ou des dommages. Si le niveau d'huile dépasse le repère de niveau supérieur, videz de l'huile jusqu'à ce que le niveau corresponde à la quantité spécifiée.** [FCM01851]



**Huile moteur préconisée:**

Huile pour moteur hors-bord 4 temps  
YAMALUBE 4

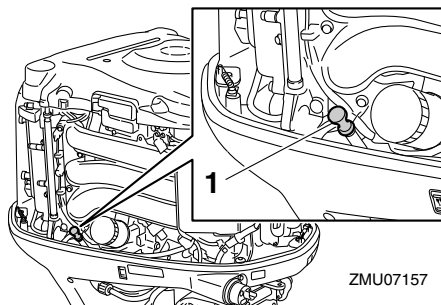
**Quantité d'huile moteur (sans remplacement du filtre à huile):**

6.0 L (6.34 US qt, 5.28 Imp.qt)

**Quantité d'huile moteur (avec remplacement du filtre à huile):**

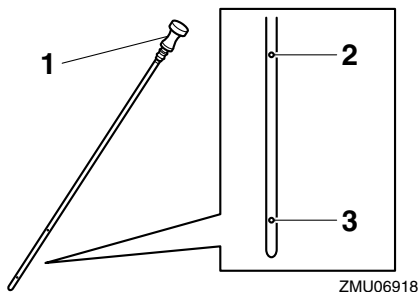
6.3 L (6.66 US qt, 5.54 Imp.qt)

- Installez le bouchon de remplissage d'huile.
- Laissez le moteur hors-bord pendant 5-10 minutes.
- Retirez la jauge d'huile et essuyez-la.



- Jauge d'huile
- Insérez la jauge et retirez-la à nouveau. Insérez complètement la jauge dans le guide de jauge, faute de quoi la mesure du niveau d'huile ne sera pas correcte.
- Vérifiez de nouveau le niveau d'huile à l'aide de la jauge pour vous assurer que le niveau d'huile est compris entre les repères de niveau inférieur et supérieur. Consultez votre revendeur Yamaha si le niveau d'huile n'est pas au niveau spécifié.

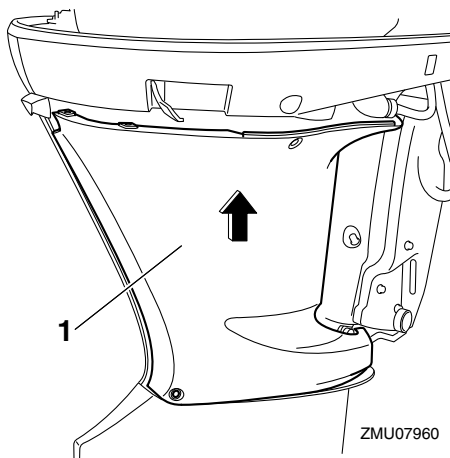
# Entretien



1. Jauge d'huile
2. Repère supérieur
3. Repère inférieur

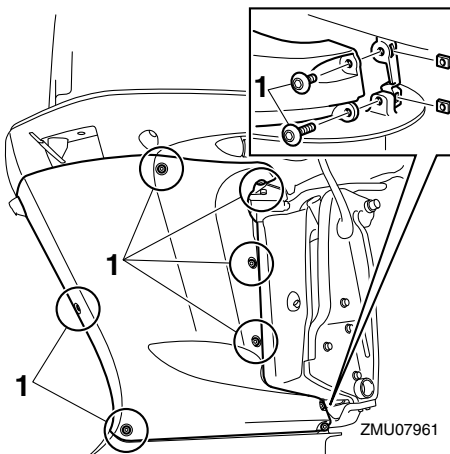
17. Faites démarrer le moteur et assurez-vous que l'indicateur d'alerte de faible pression d'huile reste éteint. Assurez-vous également qu'il n'y a pas de fuites d'huile. **ATTENTION: Si l'indicateur d'alerte de faible pression d'huile s'allume ou s'il y a des fuites d'huile, arrêtez le moteur et identifiez la cause. Continuer à naviguer en présence d'un problème peut entraîner de graves dommages pour le moteur. Consultez votre distributeur Yamaha si le problème ne peut être localisé et corrigé.** [FCM01623]

18. Installez le cache du côté tribord comme indiqué dans l'illustration.



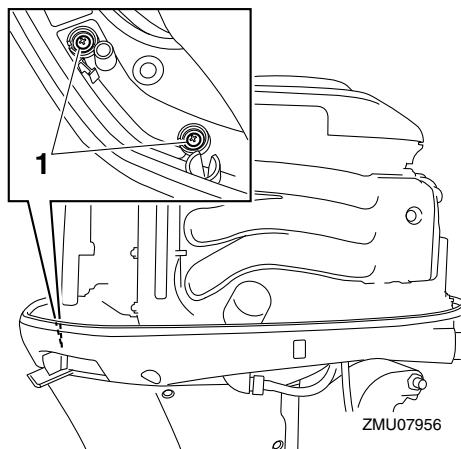
1. Cache

19. Appliquez du LOCTITE 572 sur le filetage des boulons, et installez ensuite les boulons.



1. Boulon

20. Appliquez du LOCTITE 572 sur le filetage des vis, et installez ensuite les vis.



1. Vis

## REMARQUE:

LOCTITE 572 est utilisé comme agent d'étanchéité.

21. Installez le capot supérieur.

22. Éliminez l'huile usagée conformément aux réglementations locales.

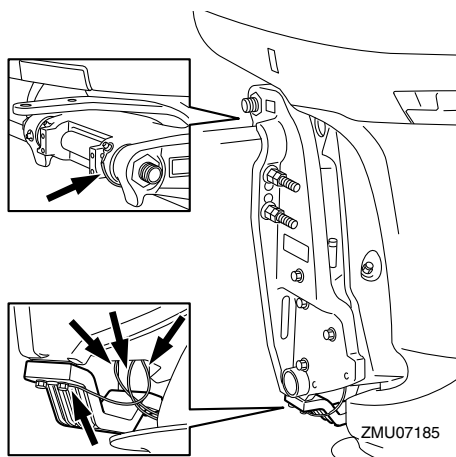
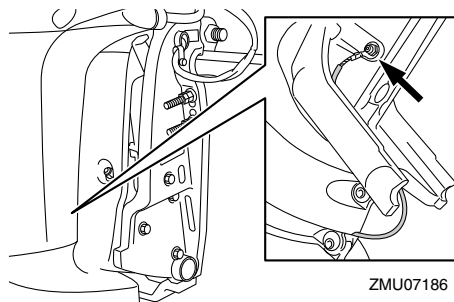
## REMARQUE:

- Pour plus d'informations sur l'élimination de l'huile de vidange, consultez votre revendeur Yamaha.
- Renouvelez l'huile plus souvent si vous utilisez le moteur dans des conditions plus éprouvantes, comme de naviguer à la traîne.

FMU29115

## Vérification des fils et des connecteurs

- Vérifiez si chaque connecteur est correctement engagé.
- Vérifiez si chaque fil de masse est correctement fixé.



FMU41671

## Inspection de l'hélice

FWM02681

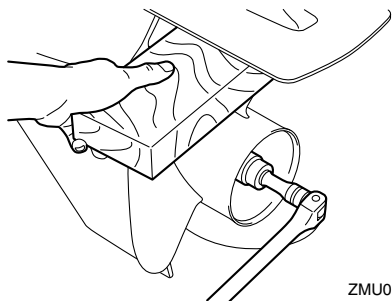
### AVERTISSEMENT

**Vous risquez de graves blessures si le moteur venait à démarrer accidentellement alors que vous vous trouvez à proximité de l'hélice. Avant de contrôler, de déposer ou d'installer l'hélice, amenez le levier de commande au point mort, tournez l'interrupteur principal sur la position "OFF" (arrêt), enlevez la clé puis retirez l'agrafe du coupe-circuit du moteur. Coupez le coupe-circuit de la batterie si votre bateau en est équipé.**

Ne maintenez pas l'hélice avec la main

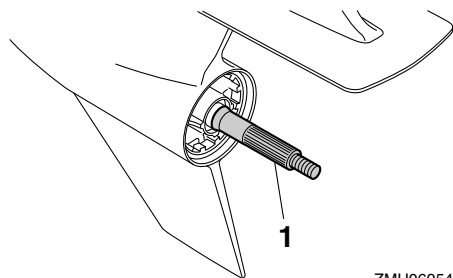
# Entretien

lorsque vous desserrez et que vous serrez l'écrou de l'hélice. Placez un bloc de bois entre la plaque anticavitation et l'hélice pour empêcher l'hélice de tourner.



## Points de contrôle

- Vérifiez si chacune des pales de l'hélice ne porte pas de traces d'érosion due à la cavitation ou à la ventilation, ou d'autres dommages.
- Vérifiez si l'arbre d'hélice n'est pas endommagé.
- Vérifiez si les cannelures ne présentent pas de traces de dommages ni d'usure.
- Vérifiez s'il n'y a pas de ligne de pêche enroulée autour de l'arbre d'hélice.



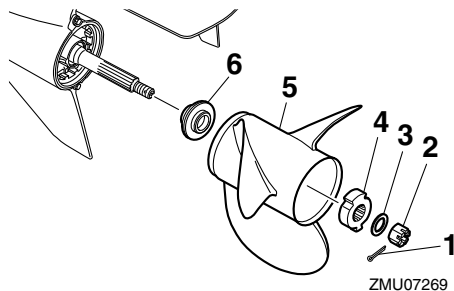
1. Arbre d'hélice

FMU41992

## Dépose de l'hélice

1. Redressez la goupille fendue et extrayez-la à l'aide d'une pince.

2. Déposez l'écrou d'hélice, la rondelle et l'entretoise. **AVERTISSEMENT! Ne maintenez pas l'hélice avec la main lorsque vous desserrez l'écrou de l'hélice.** [FWM01891]



1. Goupille fendue
2. Ecrou d'hélice
3. Rondelle
4. Entretoise
5. Hélice
6. Rondelle de poussée

3. Déposez l'hélice et la rondelle de poussée.

FMU41981

## Installation de l'hélice

FWM00771

### **AVERTISSEMENT**

Sur les modèles à rotation inversée, veillez à utiliser une hélice prévue pour une rotation dans le sens antihoraire. Ces hélices sont identifiées par la lettre "L" derrière l'indication de la taille apposée sur l'hélice. Le bateau risque sinon de partir dans la direction opposée à celle désirée.

FCM00502

### **ATTENTION**

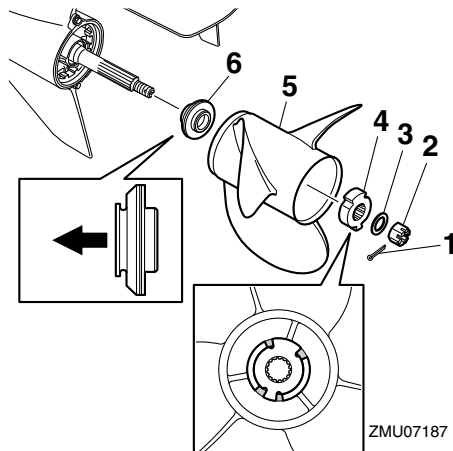
Veillez à utiliser une nouvelle goupille fendue et à en replier correctement les extrémités. L'hélice risque sinon de s'en-

## lever en cours d'utilisation et d'être perdue.

1. Appliquez de la Yamalube Marine Grease sur l'arbre d'hélice.
2. Installez la rondelle de poussée et l'hélice sur l'arbre d'hélice. **ATTENTION: Veillez à installer la rondelle de poussée avant d'installer l'hélice. Le carter inférieur et le moyeu de l'hélice risquent sinon de subir des dommages.**

[FCM01882]

3. Installez l'entretoise, la rondelle et l'écrou d'hélice. Serrez l'écrou d'hélice au couple spécifié.



ZMU07187

1. Goupille fendue
2. Ecrou d'hélice
3. Rondelle
4. Entretoise
5. Hélice
6. Rondelle de poussée

**Couple de serrage de l'écrou d'hélice:**  
54 Nm (5.51 kgf-m, 39.8 ft-lb)

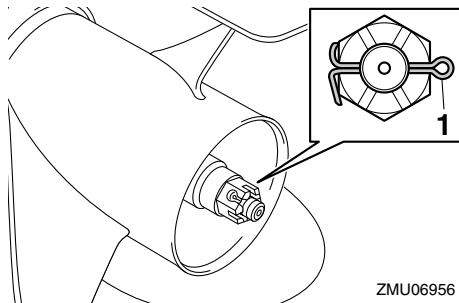
### REMARQUE:

Veillez à aligner les saillies de l'entretoise

sur les encoches de l'hélice.

4. Alignez la fente de l'écrou d'hélice sur l'orifice de l'arbre d'hélice. Insérez une nouvelle goupille fendue dans l'orifice et repliez les extrémités de la goupille fendue. **ATTENTION: Ne réutilisez pas la goupille fendue. L'hélice risque sinon de s'enlever en cours d'utilisation.**

[FCM01892]



ZMU06956

1. Goupille fendue

### REMARQUE:

Si la fente de l'écrou d'hélice n'est pas alignée sur l'orifice de l'arbre d'hélice après le serrage de l'écrou d'hélice au couple spécifié, serrez un peu plus l'écrou de manière à aligner la fente sur l'orifice.

FMU41193

## Renouvellement de l'huile pour engrenages

FWM02531

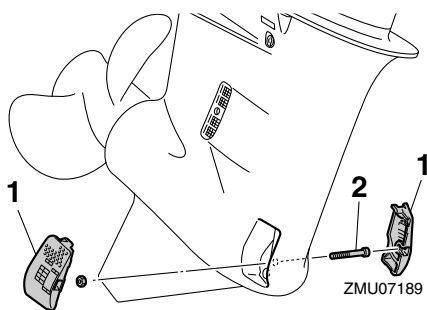
### ⚠ AVERTISSEMENT

- Assurez-vous que le moteur hors-bord est fermement fixé sur le tableau AR ou sur un support stable. Vous risquez d'être gravement blessé si le moteur hors-bord venait à retomber sur vous.
- Ne passez jamais sous l'embase lorsqu'elle est relevée. De graves blessures peuvent résulter d'une chute accidentelle du moteur hors-bord.

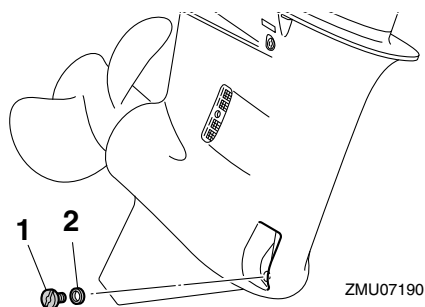
# Entretien

Avant de remplir l'embase d'huile pour engrenages, le moteur hors-bord doit être placé en position verticale. Si vous n'êtes pas en mesure de placer le moteur hors-bord en position verticale, faites renouveler l'huile pour engrenages par un revendeur Yamaha.

1. Relevez le moteur hors-bord de façon à ce que la vis de vidange de l'huile pour engrenages se situe au point le plus bas possible.
2. Placez un conteneur adéquat sous le carter d'hélice.
3. Desserrez le boulon et déposez les couvercles d'entrée d'eau de refroidissement des deux côtés du carter d'engrenages.



1. Couvercle d'entrée d'eau de refroidissement
  2. Boulon
4. Déposez la vis de vidange de l'huile pour engrenages.

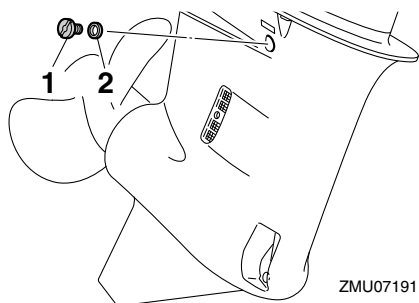


1. Vis de purge d'huile pour engrenages
2. Joint

5. Déposez la vis de niveau d'huile et le joint pour permettre une vidange complète de l'huile pour engrenages. **ATTENTION: Vérifiez l'huile pour engrenages usagée après l'avoir vidangée. Si l'huile est d'apparence laiteuse ou contient de l'eau ou une grande quantité de particules métalliques, cela signifie que le carter d'engrenages est peut-être endommagé. Faites également vérifier et réparer le moteur hors-bord par un revendeur Yamaha.** [FCM00714]

## REMARQUE:

Pour l'élimination de l'huile pour engrenages usagée, consultez votre revendeur Yamaha.



1. Vis de niveau d'huile
2. Joint

6. Éliminez toutes les particules métalliques de la vis de vidange d'huile pour engrenages magnétique. **ATTENTION: La présence d'une quantité excessive de particules métalliques sur la vis magnétique de vidange d'huile pour engrenages peut indiquer un problème de l'embase. Consultez votre revendeur Yamaha.** [FCM01901]
7. Placez le moteur hors-bord en position verticale. Injectez de l'huile pour engrenages par l'orifice de la vis de vidange de l'huile pour engrenages à l'aide d'un flexible ou d'un système de remplissage sous pression.
9. Placez un nouveau joint sur la vis de vidange d'huile pour engrenages. Insérez et serrez la vis de vidange de l'huile pour engrenages au couple spécifié.
10. Installez les couvercles d'entrée d'eau de refroidissement des deux côtés du carter d'engrenages et serrez ensuite le boulon au couple spécifié.

**Couple de serrage:**

9 Nm (0.92 kgf-m, 6.6 ft-lb)

**Couple de serrage:**

2.0 Nm (0.20 kgf-m, 1.5 ft-lb)

**Huile pour engrenages préconisée:**

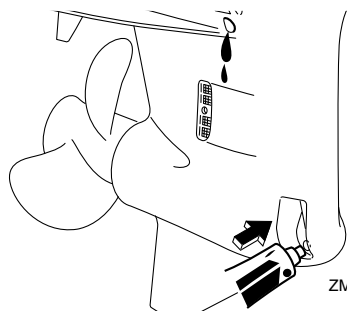
Huile de transmission hypoïde

**Huile pour engrenages préconisée:**

SAE 80W API GL-5 / SAE 90 API GL-5

**Quantité d'huile pour engrenages:**

1.040 L (1.099 US qt, 0.915 Imp.qt)



ZMU07192

8. Placez un nouveau joint sur la vis de niveau d'huile. Lorsque l'huile pour engrenages commence à s'écouler par l'orifice de la vis de niveau d'huile, insérez et serrez la vis de niveau d'huile au couple spécifié.

**Couple de serrage:**

9 Nm (0.92 kgf-m, 6.6 ft-lb)

FMU29317

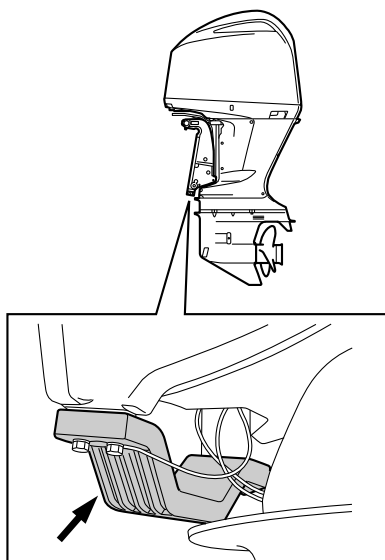
**Inspection et remplacement de (des) l'anode(s)**

Les moteurs hors-bord Yamaha sont protégés contre la corrosion au moyen d'anodes réactives. Inspectez périodiquement les anodes externes. Éliminez les dépôts à la surface des anodes. Consultez un revendeur Yamaha pour le remplacement des anodes externes.

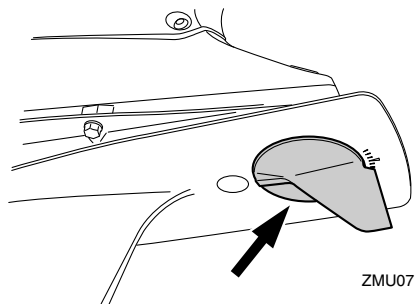
FCM00721

**ATTENTION**

**Ne peignez pas les anodes, car cela les rendrait inefficaces.**



ZMU07193



ZMU07194

## REMARQUE:

Inspectez les fils de masse reliés aux anodes externes sur les modèles qui en sont équipés. Consultez un distributeur Yamaha pour l'inspection et le remplacement des anodes internes montées sur le bloc de propulsion et d'alimentation.

FMU29324

## Contrôle de la batterie (modèles à démarreur électrique)

FWM01903

### **AVERTISSEMENT**

L'électrolyte de batterie est toxique et corrosif, et les batteries génèrent des gaz d'hydrogène explosifs. Lorsque vous travaillez à proximité de la batterie:

- Portez des lunettes de protection et des gants en caoutchouc.
- Ne fumez pas et n'amenez pas d'autres sources d'allumage à proximité de la batterie.

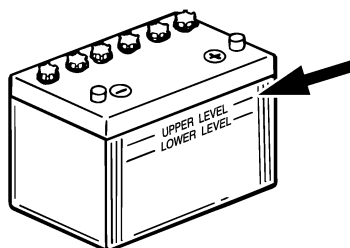
La procédure de vérification de la batterie varie selon le modèle de la batterie. Cette procédure comporte des contrôles typiques qui s'appliquent à de nombreuses batteries, mais reportez-vous toujours aux instructions du fabricant de la batterie.

FCM01921

### **ATTENTION**

Une batterie mal entretenue se détériore rapidement.

1. Contrôlez le niveau d'électrolyte.



ZMU01810

2. Vérifiez la charge de la batterie. Si votre bateau est équipé du compte-tours numérique, les fonctions de voltmètre et d'alerte de faible tension de la batterie vous aideront à contrôler la charge de la

batterie. Si la batterie doit être chargée, consultez votre revendeur Yamaha.

3. Vérifiez les connexions de la batterie. Elles doivent être propres, correctement fixées et recouvertes par une protection isolante. **AVERTISSEMENT! De mauvaises connexions peuvent produire un court-circuit ou un arc et provoquer une explosion.** [FWM01913]

FMU35606

## Connexion de la batterie

FWM00573

### **AVERTISSEMENT**

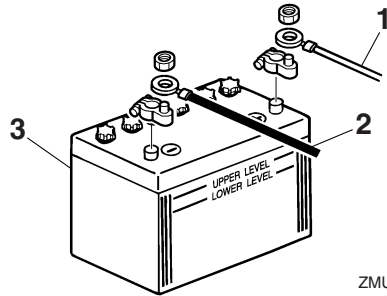
Montez correctement le support de la batterie à un endroit sec, bien aéré et exempt de vibrations sur le bateau. Installez une batterie complètement chargée dans le support.

FCM01125

### **ATTENTION**

N'inversez pas les câbles de la batterie. Vous risquez sinon d'endommager les composants électriques.

1. Assurez-vous que le contacteur principal (sur les modèles concernés) est "OFF" (arrêt) lorsque vous travaillez sur la batterie.
2. Raccordez d'abord le câble de batterie rouge à la borne POSITIVE (+). Raccordez ensuite le câble de batterie noir à la borne NEGATIVE (-).



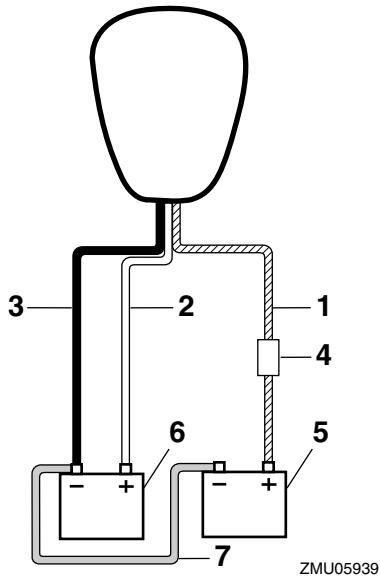
ZMU01811

1. Câble rouge
  2. Câble noir
  3. Batterie
3. Les contacts électriques de la batterie et des câbles doivent être propres et correctement raccordés, sinon la batterie ne permettra pas de faire démarrer le moteur.

### Raccordement d'une batterie auxiliaire (option)

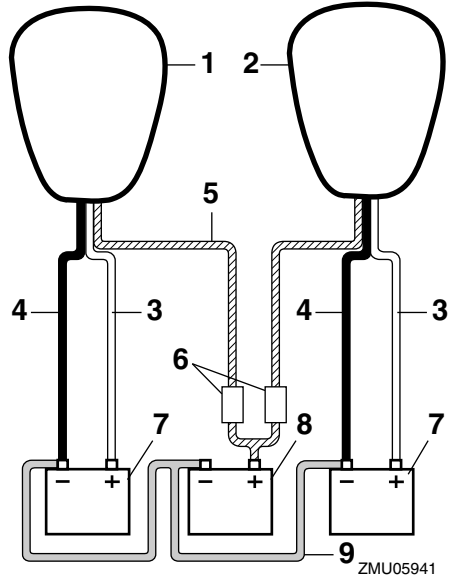
1. Si vous raccordez une batterie auxiliaire, consultez votre revendeur Yamaha pour le câblage correct. Il est recommandé d'installer le fusible sur le fil de l'isolateur comme représenté dans l'illustration. Pour la taille du fusible, veillez à vous conformer aux réglementations locales. Par exemple, aux USA, il convient de se conformer aux réglementations ABYC (E-11).

## Moteur simple



1. Câble d'isolateur avec protection de circuit
2. Câble rouge
3. Câble noir
4. Fusible
5. Batterie pour accessoires
6. Batterie de démarrage
7. Câble de connexion négatif

## Moteurs doubles



1. Moteur tribord
2. Moteur bâbord
3. Câble rouge
4. Câble noir
5. Câble d'isolateur avec protection de circuit
6. Fusible
7. Batterie de démarrage
8. Batterie pour accessoires
9. Câble de connexion négatif

FMU29372

## Déconnexion de la batterie

1. Coupez le coupe-circuit de la batterie (si équipé) et l'interrupteur principal. **ATTENTION: S'ils restent activés, vous risquez sinon d'endommager le système électrique.** [FCM01931]
2. Déconnectez le(s) câble(s) négatif(s) de la borne négative (-). **ATTENTION: Déconnectez toujours tous les câbles négatifs (-) en premier lieu pour éviter un court-circuit et d'endommager le**

## **système électrique.** [FCM01941]

3. Déconnectez le(s) câbles(s) positif(s) de la batterie et retirez-la du bateau.
4. Nettoyez, entretenez et remisez la batterie conformément aux instructions du fabricant.

FMU38661

### **Remisage de la batterie**

Si vous remisez votre moteur hors-bord Yamaha pour une période prolongée (2 mois ou plus), retirez la batterie et remisez-la à en un endroit frais et sec.

Vérifiez la charge de la batterie et chargez-la si nécessaire.

## Recherche de panes

Cette section décrit les causes probables et les remèdes à des problèmes tels que ceux affectant les systèmes d'alimentation, de compression et d'allumage, ou encore des difficultés de démarrage ou une perte de puissance. Veuillez noter que tous les éléments de cette section peuvent ne pas s'appliquer à votre modèle.

Si votre moteur hors-bord nécessite des réparations, présentez-le à un revendeur Yamaha.

Si l'indicateur d'alerte de défaillance du moteur se met à clignoter, consultez votre revendeur Yamaha.

### **Le Yamaha Security System ne fonctionne pas correctement.**

Q. Le récepteur se trouve-t-il à portée de communication du transmetteur de la commande à distance ?

R. Actionnez le transmetteur de la commande à distance lorsqu'il se trouve à portée de communication du récepteur.

Q. L'interrupteur principal se trouve-t-il sur la position "ON" ?

R. Tournez l'interrupteur principal sur "OFF".

Q. Y a-t-il à proximité des objets comme d'autres sources ou systèmes de communication ou des éléments métalliques qui entravent la communication ?

R. Actionnez le transmetteur de la commande à distance à l'écart d'autres sources ou systèmes de communication ou d'éléments métalliques.

Q. Le transmetteur de commande à distance est-il enregistré ?

R. Utilisez le transmetteur de la commande enregistré avec le récepteur.

Q. La pile de votre transmetteur de commande à distance est-elle déchargée ?

R. Actionnez le transmetteur de commande à distance de réserve ou faites remplacer la pile par un revendeur Yamaha.

Q. Les connexions de la batterie sont-elles desserrées ou corrodées ?

R. Serrez les câbles de la batterie et nettoyez les bornes de la batterie.

Q. La capacité de la batterie est-elle faible ou basse ?

R. Vérifiez l'état de la batterie. Utilisez une batterie de la capacité préconisée.

### **Le démarreur ne fonctionne pas.**

Q. Votre Yamaha Security System est-il en mode de verrouillage ?

R. Réglez le système de sécurité en mode de déverrouillage. Pour plus d'informations, voir page 25.

Q. L'indicateur d'alerte de la Digital electronic control s'allume-t-il ?

R. Faites procéder à un entretien par un revendeur Yamaha.

Q. Le levier de commande est-il en prise ?

R. Passez au point mort.

Q. La capacité de la batterie est-elle faible ou basse ?

R. Vérifiez l'état de la batterie. Utilisez une batterie de la capacité préconisée.

Q. Les connexions de la batterie sont-elles desserrées ou corrodées ?

R. Serrez les câbles de la batterie et nettoyez les bornes de la batterie.

Q. Le fusible du relais du démarreur ou du circuit électrique est-il grillé ?

R. Vérifiez la cause de la surcharge électrique et réparez. Remplacez le fusible par un autre d'une intensité correcte.

Q. Des composants du démarreur fonctionnent-ils incorrectement ?

R. Faites procéder à un entretien par un revendeur Yamaha.

## **Le moteur refuse de démarrer (le démarreur fonctionne).**

Q. L'agrafe est-elle placée sur le cordon du coupe-circuit du moteur ?

R. Installez l'agrafe sur le coupe-circuit du moteur.

Q. Le réservoir de carburant est-il vide ?

R. Remplissez le réservoir de carburant frais et propre.

Q. Le carburant est-il contaminé ou altéré ?

R. Remplissez le réservoir de carburant frais et propre.

Q. Le filtre à carburant est-il obstrué ?

R. Nettoyez ou remplacez le filtre à carburant.

Q. La pompe à carburant fonctionne-t-elle incorrectement ?

R. Faites procéder à un entretien par un revendeur Yamaha.

Q. Les bougies sont-elles encrassées ou de type incorrect ?

R. Inspectez les bougies. Nettoyez ou rem-

placez par des bougies du type préconisé.

Q. Les composants du système d'allumage sont-ils défectueux ?

R. Faites procéder à un entretien par un revendeur Yamaha.

Q. Le câblage d'allumage est-il endommagé ou mal connecté ?

R. Vérifiez si les fils sont usés ou endommagés. Faites serrer les connexions et remplacer les fils rompus ou usés par un revendeur Yamaha.

Q. Les composants internes du moteur sont-ils endommagés ?

R. Faites procéder à un entretien par un revendeur Yamaha.

## **Le régime est irrégulier ou le moteur cale.**

Q. Les bougies sont-elles encrassées ou de type incorrect ?

R. Inspectez les bougies. Nettoyez ou remplacez par des bougies du type préconisé.

Q. Le circuit d'alimentation est-il obstrué ?

R. Vérifiez si la conduite d'alimentation est coincée ou pliée, ou s'il y a d'autres obstructions dans le système d'alimentation.

Q. Le carburant est-il contaminé ou altéré ?

R. Remplissez le réservoir de carburant frais et propre.

Q. Le filtre à carburant est-il obstrué ?

R. Nettoyez ou remplacez le filtre à carburant.

Q. Les composants du système d'allumage sont-ils défectueux ?

R. Faites procéder à un entretien par un re-

# Dépannage

---

vendeur Yamaha.

Q. Le système d'alerte est-il activé ?

R. Identifiez et remédiez à la cause de l'alerte.

Q. L'écartement des électrodes de la bougie est-il incorrect ?

R. Remplacez la bougie.

Q. Le câblage d'allumage est-il endommagé ou mal connecté ?

R. Vérifiez si les fils sont usés ou endommagés. Faites serrer les connexions et remplacer les fils rompus ou usés par un revendeur Yamaha.

Q. L'huile moteur spécifiée est-elle utilisée ?

R. Vérifiez l'huile moteur et renouvelez-la par une huile du type spécifié.

Q. Le thermostat fonctionne-t-il incorrectement ou est-il obstrué ?

R. Faites procéder à un entretien par un revendeur Yamaha.

Q. La pompe à carburant fonctionne-t-elle incorrectement ?

R. Faites procéder à un entretien par un revendeur Yamaha.

Q. La vis de mise à pression atmosphérique du réservoir de carburant est-elle bouchée ou obstruée ?

R. Dégagez l'obstruction.

Q. Le branchement du raccord de carburant est-il incorrect ?

R. Branchez-le correctement.

Q. Le câble de batterie est-il déconnecté ?

R. Connectez-le correctement.

**Le vibreur d'alerte retentit ou l'indicateur s'allume.**

Q. Le système de refroidissement est-il obstrué ?

R. Contrôlez si la prise d'eau de refroidissement n'est pas obstruée.

Q. L'indicateur d'alerte de faible pression d'huile est-il allumé ou clignote-t-il ?

R. Faites procéder à un entretien par un revendeur Yamaha.

Q. La plage de température des bougies est-elle incorrecte ?

R. Inspectez les bougies et remplacez-les par le type préconisé.

Q. L'huile moteur spécifiée est-elle utilisée ?

R. Vérifiez l'huile moteur et renouvelez-la par une huile du type spécifié.

Q. L'huile moteur est-elle contaminée ou altérée ?

R. Renouvelez l'huile moteur avec de l'huile du type spécifié.

Q. Le filtre à huile est-il obstrué ?

R. Faites procéder à un entretien par un revendeur Yamaha.

Q. La pompe à huile fonctionne-t-elle incorrectement ?

R. Faites procéder à un entretien par un revendeur Yamaha.

Q. La pompe à eau et le thermostat fonctionnent-ils incorrectement ?

R. Faites procéder à un entretien par un revendeur Yamaha.

Q. Y a-t-il un excès d'eau dans le filtre à carburant ?

R. Videz le filtre à carburant.

## **La puissance du moteur diminue.**

Q. L'hélice est-elle endommagée ?

R. Faites réparer ou remplacer l'hélice.

Q. Le pas ou le diamètre de l'hélice est-il incorrect ?

R. Installez une hélice correcte pour faire fonctionner le moteur hors-bord dans sa plage de régime (tr/min) préconisée.

Q. Le moteur hors-bord est-il monté à une hauteur incorrecte sur le tableau AR ?

R. Faites ajuster le moteur hors-bord à la bonne hauteur sur le tableau AR.

Q. Le système d'alerte est-il activé ?

R. Identifiez et remédiez à la cause de l'alerte.

Q. La coque du bateau est-elle couverte de concrétions marines ?

R. Nettoyez la coque du bateau.

Q. Les bougies sont-elles encrassées ou de type incorrect ?

R. Inspectez les bougies. Nettoyez ou remplacez par des bougies du type préconisé.

Q. Des algues ou d'autres corps étrangers sont-ils coincés autour du boîtier d'hélice ?

R. Éliminez les corps étrangers et nettoyez l'embase.

Q. Le circuit d'alimentation est-il obstrué ?

R. Vérifiez si la conduite d'alimentation est coincée ou pliée, ou s'il y a d'autres obstruc-

tions dans le système d'alimentation.

Q. Le filtre à carburant est-il obstrué ?

R. Nettoyez ou remplacez le filtre à carburant.

Q. Le carburant est-il contaminé ou altéré ?

R. Remplissez le réservoir de carburant frais et propre.

Q. L'écartement des électrodes de la bougie est-il incorrect ?

R. Remplacez la bougie.

Q. Le câblage d'allumage est-il endommagé ou mal connecté ?

R. Vérifiez si les fils sont usés ou endommagés. Faites serrer les connexions et remplacer les fils rompus ou usés par un revendeur Yamaha.

Q. Des composants électriques fonctionnent-ils incorrectement ?

R. Faites procéder à un entretien par un revendeur Yamaha.

Q. Le carburant spécifié est-il utilisé ?

R. Renouvelez l'huile avec de l'huile du type spécifié.

Q. L'huile moteur spécifiée est-elle utilisée ?

R. Renouvelez l'huile moteur avec de l'huile du type spécifié.

Q. Le thermostat fonctionne-t-il incorrectement ou est-il obstrué ?

R. Faites procéder à un entretien par un revendeur Yamaha.

Q. La vis de mise à pression atmosphérique du réservoir de carburant est-elle bouchée

# Dépannage

ou obstruée ?

R. Dégagez l'obstruction.

Q. La pompe à carburant fonctionne-t-elle incorrectement ?

R. Faites procéder à un entretien par un revendeur Yamaha.

Q. Le branchement du raccord de carburant est-il incorrect ?

R. Branchez-le correctement.

Q. La plage de température des bougies est-elle incorrecte ?

R. Inspectez les bougies et remplacez-les par le type préconisé.

Q. Le moteur réagit-il correctement à la position du levier de commande ?

R. Faites procéder à un entretien par un revendeur Yamaha.

## **Le moteur produit des vibrations excessives.**

Q. L'hélice est-elle endommagée ?

R. Faites réparer ou remplacer l'hélice.

Q. L'arbre d'hélice est-il endommagé ?

R. Faites procéder à un entretien par un revendeur Yamaha.

Q. Des algues ou d'autres corps étrangers sont-ils coincés autour de l'hélice ?

R. Éliminez-les et nettoyez l'hélice.

Q. Les boulons de montage du moteur sont-ils desserrés ?

R. Serrez les boulons ou faites procéder à un entretien par un revendeur Yamaha.

Q. Le pivot de direction est-il desserré ou en-

dommagé ?

R. Faites procéder à un entretien par un revendeur Yamaha.

FMU29434

## **Action temporaire en cas d'urgence**

FMU29442

### **Dommage dû à un impact**

FWM00871

#### **⚠️ AVERTISSEMENT**

**Le moteur hors-bord peut subir de graves dommages lors d'une collision pendant que vous naviguez ou que vous le transportez sur une remorque. De tels dommages peuvent rendre le moteur hors-bord d'une utilisation dangereuse.**

Si le moteur hors-bord heurte un objet dans l'eau, appliquez la procédure suivante.



1. Arrêtez immédiatement le moteur.
2. Vérifiez si le système de commande et tous les composants ne sont pas endommagés. Vérifiez également si le bateau ne présente pas de dommages.
3. Même si vous ne découvrez pas de dommages, rejoignez lentement et prudemment le port le plus proche.
4. Faites vérifier le moteur hors-bord par un distributeur Yamaha avant de l'utiliser à nouveau.

FMU29454

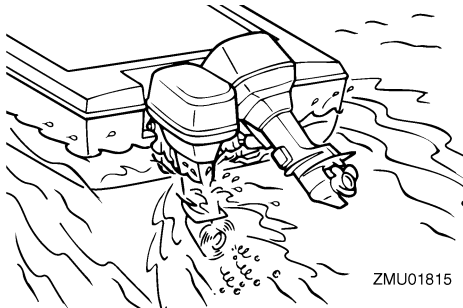
## Navigation sur un seul moteur (moteurs jumelés)

Lorsque vous naviguez sur un seul moteur dans une situation d'urgence, veillez à maintenir le second moteur relevé et à faire fonctionner le moteur opérationnel à bas régime.

FCM00371

### ATTENTION

Si le bateau est manœuvré dans l'eau sur un moteur mais sans naviguer, de l'eau risque de pénétrer dans le conduit d'échappement sous l'action des vagues et de causer des dommages au moteur.



### REMARQUE:

Lorsque vous manœuvrez à faible vitesse, comme à proximité d'un quai d'amarrage, il est préférable que les deux moteurs tournent, l'un étant si possible au point mort.

FMU41881

## Remplacement du fusible

FWM00632

### AVERTISSEMENT

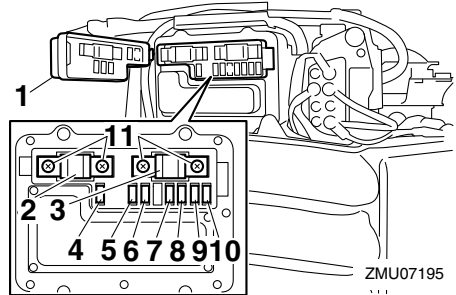
L'utilisation d'un fusible incorrect ou d'un morceau de fil peut laisser passer trop de courant. Ce qui peut provoquer des dommages au système électrique et constitue un risque d'incendie.

Si un fusible a grillé, remplacez le fusible conformément à la procédure suivante.

1. Tournez l'interrupteur principal sur la po-

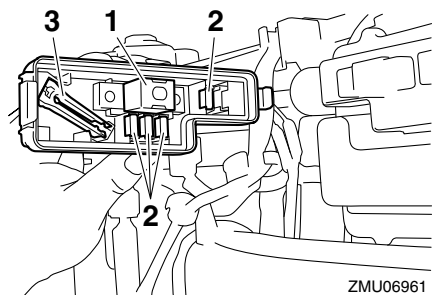
sition "OFF" (arrêt).

2. Déposez le couvercle du coffret à fusibles.
3. Pour remplacer le fusible principal ou le fusible d'isolateur, retirez les vis, et retirez ensuite le fusible. Installez le fusible rechange, et serrez ensuite les vis.



1. Couvercle du boîtier à fusibles
2. Fusible principal (100 A)
3. Fusible d'isolateur (100 A)
4. Fusible de pompe d'alimentation en carburant (10 A)
5. Fusible de l'interrupteur principal / de l'interrupteur de trim / de la Digital electronic control ECM (module de commande électronique) (20 A)
6. Fusible du servomoteur d'inverseur (15 A)
7. Contacteur de démarrage (30 A)
8. Bobine d'allumage / Injecteur de carburant / Calage variable de l'arbre à cames / Fusible ECM (module de contrôle électronique) du moteur (30 A)
9. Fusible du papillon électrique (10 A)
10. Fusible de pompe à carburant (15 A)
11. Vis

# Dépannage



1. Fusible de rechange (100 A)
  2. Fusible de rechange (10 A, 15 A, 20 A, 30 A)
  3. Extracteur de fusible
4. Pour remplacer un fusible autre que le fusible principal ou le fusible d'isolateur, retirez le fusible à l'aide de l'extracteur de fusible. Installez un fusible de rechange de l'intensité adéquate.

Consultez votre revendeur Yamaha si le nouveau fusible grille immédiatement.

FMU40983

## Le système de trim ne fonctionne pas

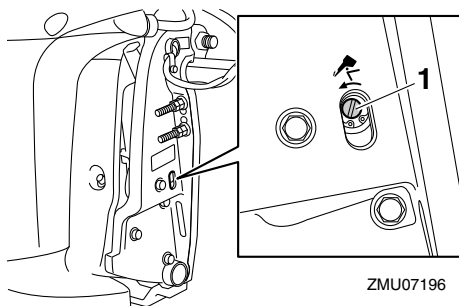
FWM02331

### **AVERTISSEMENT**

**Ne passez jamais sous le moteur lorsqu'il est relevé. De graves blessures peuvent résulter d'une chute accidentelle du moteur hors-bord.**

Si le moteur hors-bord ne peut être relevé ou abaissé à l'aide du système de trim parce que la batterie est déchargée ou en raison d'une défaillance du système de trim, le moteur hors-bord peut être relevé ou abaissé manuellement.

1. Arrêtez le moteur.
2. Desserrez la vis de vanne manuelle en la tournant dans le sens antihoraire jusqu'à ce qu'elle s'arrête.



1. Vis de valve manuelle
3. Relevez le moteur manuellement à la position voulue, puis serrez la vis de vanne manuelle en la tournant dans le sens horaire.

FMU41891

## L'indicateur d'alerte du séparateur d'eau clignote en cours de navigation

FWM02543

### **AVERTISSEMENT**

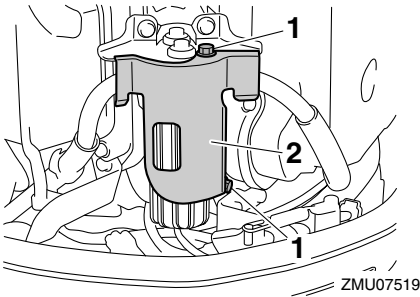
**L'essence est hautement inflammable et ses vapeurs sont inflammables et explosives.**

- N'exécutez pas cette procédure sur un moteur chaud ou en train de tourner. Laissez le moteur refroidir.
- Il reste du carburant dans le filtre à carburant. Éloignez les étincelles, les cigarettes, les flammes et toutes les sources d'allumage.
- Du carburant s'écoulera durant cette procédure. Recueillez le carburant dans un chiffon. Essuyez immédiatement les éventuelles coulures de carburant.
- Le filtre à carburant doit être remonté soigneusement avec le joint torique et le bol du filtre en place. Un remontage ou un remplacement mal exécuté peut entraîner une fuite de carburant, ce qui

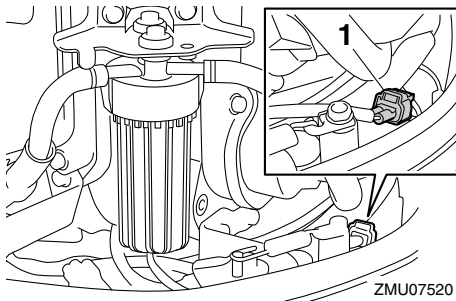
**risque de provoquer un incendie ou une explosion.**

Si l'indicateur d'alerte du séparateur d'eau se met à clignoter, appliquez la procédure suivante.

1. Arrêtez le moteur.
2. Déposez le capot supérieur.
3. Déposez les boulons, et retirez ensuite le couvercle du filtre à carburant.

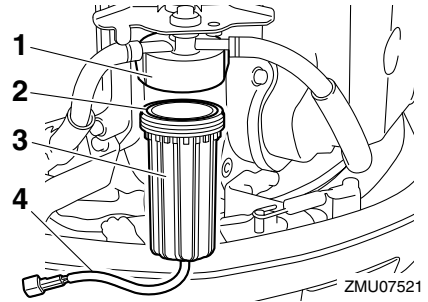


1. Boulon
  2. Couvercle du filtre à carburant
4. Déconnectez le coupleur du capteur de présence d'eau. **ATTENTION: Veillez à ce que de l'eau n'entre pas en contact avec le coupleur du contacteur de présence d'eau, faute de quoi un dysfonctionnement risque de se produire.** [FCM01951]



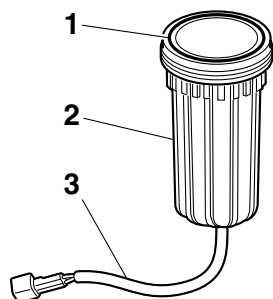
1. Coupleur du capteur de présence d'eau

5. Déposez le bol du filtre du boîtier du filtre, et déposez ensuite le joint torique du bol du filtre. **ATTENTION: Veillez à ne pas tordre le fil du capteur de présence d'eau lorsque vous dévissez le bol du filtre.** [FCM01961]



1. Boîtier du filtre
  2. Joint torique
  3. Bol du filtre
  4. Fil du capteur de présence d'eau
6. Videz l'eau du bol du filtre en la recueillant avec un chiffon.
7. Placez le joint torique dans sa position originale sur le bol du filtre du boîtier du filtre, et installez ensuite le bol du filtre sur le boîtier du filtre. **ATTENTION: Veillez à ne pas tordre le fil du capteur de présence d'eau lorsque vous vissez le bol du filtre sur le boîtier du filtre.** [FCM01971]

# Dépannage



ZMU07522

former presque immédiatement. **ATTENTION: Ne tentez pas de faire fonctionner le moteur hors-bord avant qu'il ait été complètement inspecté.** [FCM00402]

1. Joint torique
  2. Bol du filtre
  3. Fil du capteur de présence d'eau
- 
8. Connectez fermement le coupleur du capteur de présence d'eau jusqu'à ce que vous entendiez un déclic.
  9. Installez le couvercle du filtre à carburant, et serrez ensuite les boulons.
  10. Installez le capot supérieur.
  11. Tournez l'interrupteur principal sur la position "ON" (marche) et vérifiez si l'indicateur d'alerte du séparateur d'eau reste éteint et si le vibreur ne retentit pas. Si l'indicateur d'alerte du séparateur d'eau se met à clignoter ou si le vibreur retentit, faites vérifier le moteur hors-bord par votre revendeur Yamaha. **ATTENTION: Bien que le vibreur s'arrête lorsque le moteur a démarré et que le levier de commande ait été amené sur la position de marche avant ou arrière, n'utilisez pas le moteur hors-bord. Le moteur risque sinon de subir de graves dommages.** [FCM02481]

FMU33502

## Traitement d'un moteur submergé

Si le moteur hors-bord a été submergé, présentez-le immédiatement à un revendeur Yamaha. Sinon, de la corrosion risque de se

<b>6</b>	6Y8 Compte-tours multifonction .....	39	Changement de vitesses .....	64
	6Y8 Compteurs multifonction.....	38	Choc électrique.....	1
	6Y8 Indicateurs de gestion du carburant multifonction .....	45	Commandes, contrôle.....	55
	6Y8 Indicateurs de vitesse & carburant multifonction .....	43	Compteurs optionnels.....	45
	6Y8 Indicateurs de vitesse multifonction .....	44	Conditions d'installation .....	13
	6Y9 Multifunction Color Gauge.....	35	Conditions d'utilisation éprouvantes .....	77
<b>A</b>			Contacteurs d'arrêt .....	64
	Alcool et médicaments.....	2	Contrôles après la mise à température du moteur .....	64
	Alerte de défaillance du moteur.....	38, 42	Contrôles après le démarrage du moteur .....	63
	Alerte de faible pression d'huile .....	36, 40, 49	Contrôles avant le démarrage du moteur .....	54
	Alerte de faible tension de la batterie .....	37, 42	Cordon du coupe-circuit du moteur .....	1, 55
	Alerte de surchauffe.....	36, 41, 47	Cordon du coupe-circuit du moteur et agrafe .....	29
	Alerte digital electronic control.....	47	C-Tick label .....	6
	Alerte du séparateur d'eau .....	37, 41, 49	<b>D</b>	
	Anode(s), inspection et remplacement.....	94	Déclaration CE de conformité (DoC) .....	6
	Arrêt du bateau.....	65	Démarrage du moteur.....	61
	Arrêt du moteur.....	66	Dérive avec anode.....	32
<b>B</b>			Diagramme des composants .....	21
	Baigneurs.....	2	Dispositif de rinçage .....	34, 56
	Batterie .....	59	Domage dû à un impact.....	103
	Batterie, connexion.....	96	<b>E</b>	
	Batterie, contrôle (modèles à démarreur électrique) .....	95	Eau de refroidissement.....	63
	Batterie, déconnexion.....	97	Eaux peu profondes.....	71
	Batterie, remisage.....	98	Enregistrement des numéros d'identification.....	5
	Boîtier Digital Electronic Control .....	26	Entretien périodique.....	76
	Bougie, inspection .....	82	Équipement de secours .....	18
	Branchement de l'alimentation .....	60	Essence .....	2, 16
<b>C</b>			Étiquette CE.....	6
	Capot supérieur, dépose .....	54	Étiquette de date de construction .....	19
	Capot supérieur, installation .....	57	Étiquette d'homologation du certificat de contrôle des émissions .....	18
	Changement de vitesse (contrôles après la mise à température du moteur) .....	64	Étiquettes à étoiles .....	19
			Étiquettes d'avertissement.....	8
			Évitez les collisions.....	3
			Exigences concernant l'huile moteur .....	16
			Exigences pour la batterie .....	14

# INDEX

---

Exigences pour le carburant .....	16	Informations sur le contrôle des émissions.....	18
Exigences relatives à la Digital Electronic Control .....	14	Informations sur le Yamaha Security System.....	40
Exigences relatives à l'élimination du moteur hors-bord.....	18	Initiation du passager.....	4
Exposition au carburant et coulures .....	2	Interrupteur de l'accélérateur au point mort .....	28
<b>F</b>		Interrupteur de trim (capot inférieur) .....	31
Fils et connecteurs, vérification .....	90	Interrupteur de trim (Digital Electronic Control).....	31
Filtre à carburant.....	34	Interrupteur principal .....	30
Filtre à carburant, contrôle.....	55	Interrupteurs de trim (type jumelés).....	32
Fonctionnement pour la première fois.....	53	<b>L</b>	
Fuites de carburant, contrôle .....	55	Le système de trim ne fonctionne pas.....	105
Fusible, remplacement .....	104	Levier de commande à distance .....	27
<b>G</b>		Levier de verrouillage du capot.....	33
Gilets de sauvetage .....	2	Levier support de relevage .....	33
Graissage .....	81	L'indicateur d'alerte du séparateur d'eau clignote en cours de navigation .....	105
<b>H</b>		Lisez les manuels et les étiquettes .....	8
Hauteur de montage .....	51	Lois et réglementations.....	4
Hélice.....	1	Lubrification .....	75
Hélice, dépose .....	91	<b>M</b>	
Hélice, inspection.....	90	Météo.....	3
Hélice, installation.....	91	Mise à température du moteur.....	63
Hélice (modèles à rotation inversée) ...	15	Modes de verrouillage et de déverrouillage du Yamaha Security System.....	25
Huile moteur .....	56	Modifications .....	2
Huile moteur, plein.....	53	Monoxyde de carbone .....	2
Huile moteur, renouvellement.....	84	Montage du moteur hors-bord .....	13, 51
Huile pour engrenages, renouvellement .....	92	Moteur hors-bord, contrôle .....	56
<b>I</b>		Moteur hors-bord submergé .....	107
Indicateur d'alerte de la digital electronic control .....	27	Moteur hors-bord (surfaces peintes), contrôle .....	76
Indicateur de la Digital electronic control active .....	26	<b>N</b>	
Indicateur de préchauffage du moteur .....	35	Navigation dans l'eau salée ou autres conditions .....	72
Indicateur de synchronisation du moteur .....	36	Nettoyage du moteur hors-bord.....	75
Indicateur YAMAHA SECURITY SYSTEM.....	35		



