



**F4B
F5A
F6C**

MANUEL DE L'UTILISATEUR

▲ Lisez attentivement ce manuel avant de faire fonctionner ce moteur hors-bord.

6EC-F8199-73-F0

Lisez attentivement ce manuel avant de faire fonctionner ce moteur hors-bord. Conservez ce manuel à bord dans un sac étanche lorsque vous naviguez. Ce manuel doit accompagner le moteur hors-bord s'il est vendu.

Informations importantes sur le manuel

FMU25108

Avis au propriétaire

Nous vous remercions d'avoir sélectionné un moteur hors-bord Yamaha. Le présent manuel de l'utilisateur comporte les informations requises pour une utilisation, un entretien et des manipulations corrects. La bonne compréhension de ces instructions assez simples contribuera à vous procurer un maximum de satisfactions de votre nouveau Yamaha. Si vous avez des questions relatives au fonctionnement ou à l'entretien de votre moteur hors-bord, consultez un distributeur Yamaha.

Les informations importantes contenues dans le présent manuel de l'utilisateur sont mises en évidence de la façon suivante.



C'est le symbole d'alerte de sécurité. Il sert à vous alerter en cas de risques de blessures potentiels. Conformez-vous à tous les messages de sécurité qui suivent ce symbole afin d'éviter toute blessure, voire la mort.

FWM00782



AVERTISSEMENT

Un AVERTISSEMENT indique une situation dangereuse qui, si elle ne peut être évitée, pourrait entraîner des blessures graves, voire la mort.

FCM00702

ATTENTION

Un ATTENTION indique les consignes spéciales qui doivent être respectées afin d'éviter d'endommager le moteur hors-bord ou d'autres biens.

REMARQUE:

Une REMARQUE fournit des informations importantes qui facilitent et expliquent les différentes procédures.

Yamaha travaille continuellement à l'amélioration de la conception et de la qualité de ses produits. Par conséquent, bien que le présent manuel contienne les dernières informations produit disponibles au moment de la mise sous presse, il peut y avoir de légères différences entre votre moteur hors-bord et le présent manuel. Si vous avez des questions au sujet du présent manuel, consultez votre revendeur Yamaha.

Pour garantir la longévité de ce produit, Yamaha recommande que vous utilisiez le produit et que vous appliquiez les inspections et l'entretien périodiques spécifiques en suivant correctement les instructions du manuel de l'utilisateur. Tout dommage résultant de la négligence de ces instructions n'est pas couvert par la garantie.

Certains pays appliquent des lois ou des réglementations interdisant aux utilisateurs de faire sortir le produit du pays où il a été acheté, et il peut s'avérer impossible d'enregistrer le produit dans le pays de destination. De plus, la garantie peut ne pas s'appliquer dans certaines régions. Si vous planifiez d'emporter le produit dans un autre pays, consultez le revendeur chez qui le produit a été acheté pour des informations complémentaires.

Si le produit a été acheté d'occasion, veuillez consulter votre revendeur le plus proche pour votre réenregistrement de client et pour être habilité à faire appel aux services spécifiés.

REMARQUE:

Le F4BMH, F5AMH, F6CMH et les accessoires standard servent de base aux explications et aux illustrations contenues dans le présent manuel. De ce fait, certaines caractéristiques peuvent ne pas s'appliquer à tous les modèles.

Informations importantes sur le manuel

FMU45000

F4B, F5A, F6C

MANUEL DE L'UTILISATEUR

©2017 par Yamaha Motor Co., Ltd.

1ère Edition, décembre 2017

Tous droits réservés.

**Toute réimpression ou utilisation non
autorisée**

**sans la permission écrite de
Yamaha Motor Co., Ltd.**

est explicitement interdite.

Imprimé en Thaïlande

Table des matières

Informations de sécurité	1	Protection contre le démarrage en prise	11
Sécurité du moteur hors-bord.....	1	Exigences concernant l'huile moteur.....	11
Hélice.....	1	Exigences pour le carburant.....	12
Pièces en rotation.....	1	Essence.....	12
Pièces brûlantes.....	1	Peinture antifouling.....	12
Choc électrique.....	1	Exigences relatives à l'élimination du moteur hors-bord.....	13
Cordon de coupure du moteur.....	1	Equipement de secours.....	13
Essence.....	1		
Exposition au carburant et coulures.....	1		
Monoxyde de carbone.....	2		
Modifications.....	2		
Sécurité de la navigation.....	2	Composants	14
Alcool et médicaments.....	2	Diagramme des composants.....	14
Gilets de sauvetage.....	2	Réservoir de carburant (réservoir intégré).....	15
Baigneurs.....	2	Réservoir de carburant (réservoir de carburant portable)	15
Passagers.....	2	Robinet de carburant.....	15
Surcharge.....	3	Barre franche	16
Évitez les collisions.....	3	Levier d'inversion	17
Météo.....	3	Poignée d'accélérateur.....	17
Initiation du passager.....	3	Indicateur d'accélération.....	17
Publications sur la sécurité de la navigation.....	3	Régleur de friction de l'accélérateur.....	17
Lois et réglementations.....	3	Cordon du coupe-circuit du moteur et agrafe.....	18
		Bouton d'arrêt du moteur	18
		Bouton de starter à tirer.....	19
		Capuchon de raccord de carburant	19
		Poignée de démarrage manuel.....	19
		Régleur de friction de la direction.....	19
		Tige de trim (goupille de relevage).....	20
		Mécanisme de verrouillage de relevage	20
		Barre de support de relevage	20
		Levier de verrouillage du capot.....	21
		Poignée de transport.....	21
Informations générales	4	Installation	22
Enregistrement des numéros d'identification.....	4	Installation.....	22
Numéro de série du moteur hors-bord.....	4	Montage du moteur hors-bord.....	22
Déclaration CE de conformité (DoC).....	4		
Étiquette CE.....	4		
Lisez les manuels et les étiquettes.....	6		
Étiquettes d'avertissement	6		
Spécifications et exigences	9		
Spécifications.....	9		
Conditions d'installation.....	10		
Puissance nominale du bateau.....	10		
Montage du moteur hors-bord.....	10		
Exigences pour la batterie	10		
Sélection de l'hélice.....	10		

Table des matières

Fixation du moteur hors-bord.....	24	Eaux peu profondes	44
Opération.....	26	Navigation en eau peu profonde.....	44
Fonctionnement pour la		Navigation dans d'autres	
première fois.....	26	conditions.....	46
Plein d'huile moteur.....	26	Entretien.....	47
Rodage du moteur.....	26	Transport et remisage du	
Connaissez votre bateau	27	moteur hors-bord.....	47
Contrôles avant le démarrage		Démontage et transport du	
du moteur.....	27	moteur hors-bord.....	47
Niveau de carburant.....	27	Remisage du moteur hors-bord.....	50
Dépose du capot supérieur.....	27	Procédure.....	51
Système d'alimentation.....	27	Lubrification.....	52
Commandes.....	28	Nettoyage du moteur hors-bord.....	52
Cordon de coupure du moteur.....	28	Contrôle des surfaces peintes du	
Huile moteur.....	28	moteur hors-bord.....	53
Moteur.....	29	Entretien périodique.....	53
Installation du capot supérieur.....	29	Pièces de rechange.....	53
Plein de carburant.....	30	Conditions d'utilisation	
Utilisation du moteur.....	32	éprouvantes.....	53
Branchement de l'alimentation.....	33	Tableau de maintenance 1.....	54
Démarrage du moteur.....	35	Tableau de maintenance 2.....	56
Contrôles après le démarrage		Graissage.....	57
du moteur.....	37	Nettoyage et réglage de la bougie....	58
Eau de refroidissement.....	37	Vérification du filtre à carburant	59
Mise à température du moteur.....	37	Contrôle du régime de ralenti.....	59
Préchauffage	37	Renouvellement de l'huile moteur....	59
Contrôles après la mise à		Contrôle des connecteurs	
température du moteur.....	37	électriques et des fils	
Changement de vitesses.....	37	électriques.....	61
Interrupteurs d'arrêt.....	37	Contrôle de l'hélice.....	62
Changement de vitesses.....	38	Dépose de l'hélice.....	62
Arrêt du bateau	38	Installation de l'hélice.....	63
Arrêt du moteur.....	38	Renouvellement de l'huile pour	
Procédure.....	38	engrenages.....	63
Réglage du trim du moteur		Inspection et remplacement de	
hors-bord.....	40	l'anode (externe).....	64
Réglage de l'angle de trim pour		Dépannage.....	66
les modèles à relevage manuel....	40	Recherche de pannes.....	66
Réglage du trim du bateau.....	41	Action temporaire en cas	
Relevage et abaissement.....	42	d'urgence.....	69
Procédure de relevage.....	42	Domage dû à un impact.....	69
Procédure d'abaissement.....	44	Le démarreur ne fonctionne pas.....	69
		Démarrage d'urgence du moteur.....	70

Table des matières

Traitement d'un moteur submergé.....	72
Index	73

Informations de sécurité

FMU33623

Sécurité du moteur hors-bord

Observez ces précautions en permanence.

FMU36502

Hélice

Les personnes qui entrent en contact avec l'hélice risquent de se blesser ou d'être tuées. L'hélice peut continuer à tourner même lorsque le moteur est au point mort, et les arêtes vives de l'hélice peuvent couper, même à l'arrêt.

- Arrêtez le moteur si une personne se trouve dans l'eau à proximité de vous.
- Maintenez les personnes hors de portée de l'hélice, même lorsque le moteur est coupé.

FMU40272

Pièces en rotation

Les mains, les pieds, les cheveux, les bijoux, les vêtements, les sangles de gilet de sauvetage, etc., risquent d'être happés par les pièces internes en rotation du moteur, ce qui peut provoquer de graves blessures, voire la mort.

Laissez le capot en place autant que possible. Ne retirez pas et ne remplacez pas le capot supérieur pendant que le moteur tourne. Faites uniquement fonctionner le moteur avec le capot supérieur déposé conformément aux instructions spécifiques du manuel. Gardez les mains, les pieds, les cheveux, les bijoux, les vêtements, les sangles de gilet de sauvetage, etc., à l'écart des pièces en rotation exposées.

FMU33641

Pièces brûlantes

Pendant et après l'utilisation, les pièces du moteur sont suffisamment brûlantes que pour occasionner des blessures. Evitez de toucher des pièces qui se trouvent sous le capot supérieur tant que le moteur n'a pas refroidi.

FMU33651

Choc électrique

Ne touchez aucun composant électrique pendant le démarrage et le fonctionnement du moteur. Ils peuvent provoquer un choc électrique ou une électrocution.

FMU33672

Cordon de coupure du moteur

Attachez le cordon de coupure du moteur de façon à ce que le moteur s'arrête si l'opérateur tombe par-dessus bord ou quitte la barre. Cela empêche le bateau de continuer sous l'impulsion du moteur et de laisser des personnes échouées ou de heurter des personnes ou des objets.

En cours d'utilisation, attachez toujours le cordon du coupe-circuit du moteur à une partie résistante de vos vêtements, au bras ou à la jambe. Ne le retirez pas pour quitter la barre en cours de navigation. N'attachez pas le cordon à des vêtements qui risquent de se déchirer et ne le faites pas cheminer là où il risque de se coincer et l'empêcher ainsi de remplir sa fonction.

Ne faites pas cheminer le cordon là où il risque d'être tiré accidentellement. Si le cordon est tiré en cours de navigation, le moteur s'arrêtera et vous perdrez pratiquement le contrôle du bateau. Le bateau risque de ralentir brusquement et de projeter les personnes et les objets en avant.

FMU33811

Essence

L'essence et ses vapeurs sont hautement inflammables et explosives. Faites toujours le plein de carburant en appliquant la procédure décrite à la page 32 afin de réduire le risque d'incendie et d'explosion.

FMU33821

Exposition au carburant et coulures

Veillez à ne pas renverser d'essence. Si vous avez renversé de l'essence, essuyez-la im-

médiatement au moyen de chiffons secs. Éliminez correctement les chiffons.

Si vous renversez de l'essence sur vous, lavez-vous immédiatement à l'eau et au savon. Changez de vêtements si vous renversez de l'essence dessus.

Si vous avalez de l'essence, si vous inhalez de grandes quantités de vapeur d'essence ou si vous recevez de l'essence dans les yeux, consultez immédiatement un médecin. Ne siphonnez jamais du carburant avec la bouche.

FMU33901

Monoxyde de carbone

Ce produit émet des gaz d'échappement qui contiennent du monoxyde de carbone, un gaz inodore et incolore qui peut causer des lésions cérébrales, voire la mort en cas d'inhalation. Les symptômes sont des nausées, des vertiges et la somnolence. Veillez à ce que le cockpit et la cabine soient bien aérés. Évitez d'obstruer les sorties d'échappement.

FMU33781

Modifications

Ne tentez pas de modifier ce moteur hors-bord. Les modifications à votre moteur hors-bord risquent d'en altérer la sécurité et la fiabilité et de rendre votre bateau dangereux ou en contravention avec la loi.

FMU33741

Sécurité de la navigation

Cette section aborde quelques-unes des nombreuses précautions de sécurité importantes que vous devez observer lorsque vous naviguez.

FMU33711

Alcool et médicaments

Ne naviguez jamais après avoir consommé de l'alcool ou absorbé des médicaments. L'intoxication est l'un des facteurs les plus courants des accidents de la navigation.

FMU40281

Gilets de sauvetage

Emportez un gilet de sauvetage homologué pour chaque occupant. Yamaha recommande que vous portiez un gilet de sauvetage chaque fois que vous naviguez. Au minimum, les enfants et les personnes ne sachant pas nager devraient toujours porter un gilet de sauvetage, de même que tout le monde devrait porter un gilet de sauvetage lorsque les conditions de navigation sont potentiellement dangereuses.

FMU33732

Baigneurs

Observez toujours attentivement les personnes qui se trouvent dans l'eau, comme les baigneurs, les skieurs et les plongeurs, lorsque le moteur tourne. Si quelqu'un se trouve dans l'eau à proximité du bateau, passez au point mort et arrêtez le moteur.

Restez à l'écart des zones de baignade. Les baigneurs sont difficiles à voir.

L'hélice peut continuer à tourner même lorsque le moteur est au point mort. Arrêtez le moteur si une personne se trouve dans l'eau à proximité de vous.

FMU33752

Passagers

Consultez les instructions fournies par le fabricant de votre bateau pour plus de détails sur l'emplacement approprié des passagers dans votre bateau et veillez à ce que tous les passagers soient positionnés correctement avant d'accélérer et lorsque vous naviguez au-delà du régime de ralenti. Les personnes qui se tiennent debout ou assises à un endroit inapproprié risquent d'être projetées par-dessus bord ou dans le bateau sous l'action des vagues, des sillages ou de changements brusques de vitesse ou de direction. Même lorsque les passagers sont positionnés correctement, prévenez-les si vous devez effectuer une manœuvre inhabituelle.

! Informations de sécurité

Évitez toujours de faire sauter le bateau sur les vagues ou les sillages.

FMU33762

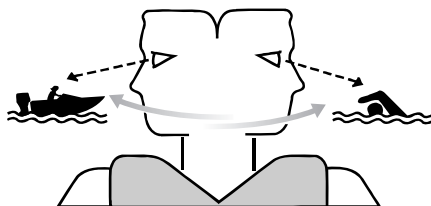
Surcharge

Ne surchargez pas le bateau. Consultez la plaquette de capacité du bateau ou le fabricant du bateau pour le poids et le nombre maximum de passagers. Veillez à ce que le poids soit correctement réparti conformément aux instructions du fabricant du bateau. Une surcharge ou une répartition incorrecte du poids peut compromettre la manœuvrabilité et provoquer un accident, le chavirage ou la submersion du bateau.

FMU33773

Évitez les collisions

Vérifiez constamment la présence de personnes, d'objets et d'autres bateaux. Soyez vigilant aux conditions qui limitent votre visibilité ou entravent votre vision des autres.



ZMU06025

Adoptez une navigation défensive à des vitesses sûres et observez une distance de sécurité par rapport aux personnes, aux objets et aux autres bateaux.

- Ne suivez pas directement d'autres bateaux ni des skieurs nautiques.
- Évitez les virages serrés et les autres manœuvres qui ne permettent pas aux autres de comprendre où vous allez.
- Évitez les zones comportant des objets submergés et les eaux peu profondes.

- Pilotez votre bateau en fonction de vos limites et évitez les manœuvres agressives afin de réduire les risques de perte de contrôle, d'éjection et de collision.

- Anticipez pour éviter les collisions. N'oubliez pas que les bateaux n'ont pas de freins et que l'arrêt du moteur ou la réduction des gaz peut entraîner une perte de manœuvrabilité. Si vous n'êtes pas certain que vous pourrez vous arrêter à temps avant un obstacle, donnez des gaz et virez dans une autre direction.

FMU33791

Météo

Informez-vous toujours des conditions météorologiques. Consultez les prévisions météorologiques avant de naviguer. Évitez de naviguer par mauvais temps.

FMU33881

Initiation du passager

Assurez-vous qu'au moins un autre passager est initié au pilotage du bateau en cas d'urgence.

FMU33891

Publications sur la sécurité de la navigation

Informez-vous sur les règles de sécurité de la navigation. Des publications et des informations complémentaires peuvent être obtenues auprès de multiples organisations de plaisance.

FMU33601

Lois et réglementations

Vous devez connaître et vous conformer aux lois et aux règlements de la navigation applicables dans les eaux où vous comptez naviguer. Différentes règles de navigation sont applicables suivant la région géographique, mais elles sont généralement toutes identiques au code de la route international.

FMU25172

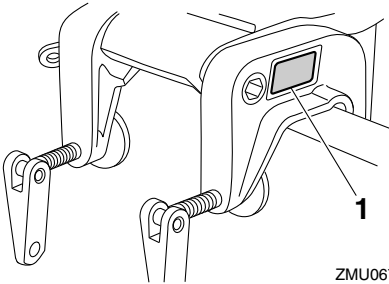
Enregistrement des numéros d'identification

FMU25186

Numéro de série du moteur hors-bord

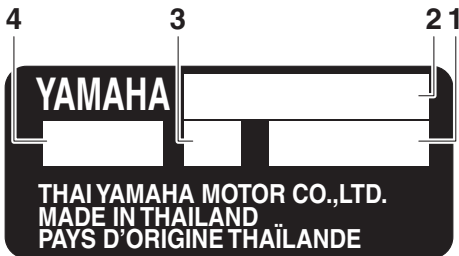
Le numéro de série du moteur hors-bord est estampillé sur l'étiquette apposée sur le côté bâbord du support de fixation.

Consignez le numéro de série de votre moteur hors-bord dans les espaces prévus pour faciliter la commande de pièces détachées auprès de votre concessionnaire Yamaha ou à titre de référence pour le cas où votre moteur hors-bord serait volé.



ZMU06705

1. Emplacement du numéro de série du moteur hors-bord



ZMU08144

1. Numéro de série
2. Désignation du modèle
3. Hauteur du tableau AR du moteur
4. Code de modèle approuvé

FMU38981

Déclaration CE de conformité (DoC)

Cette déclaration est fournie avec les moteurs hors-bord conformes aux réglementations européennes.

Ce moteur hors-bord satisfait à certaines parties de la directive du Parlement européen sur les machines.

Chaque moteur hors-bord conforme accompagné de la DoC CE. La DoC CE contient les informations suivantes;

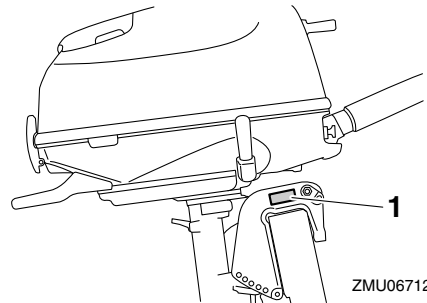
- Nom du fabricant du moteur
- Nom du modèle
- Code de produit du modèle (code de modèle agréé)
- Code des directives auxquelles il est satisfait

FMU38995

Étiquette CE

Cette étiquette est apposée sur les moteurs hors-bord conformes aux réglementations européennes.

Les moteurs hors-bords identifiés par cette étiquette "CE" sont conformes aux directives 2006/42/EC, 94/25/EC - 2003/44/EC, 2014/30/EU, et 2004/108/EC, 2013/53/EU.



ZMU06712

1. Emplacement du marquage CE

Informations générales



ZMU08148

FMU33524

Lisez les manuels et les étiquettes

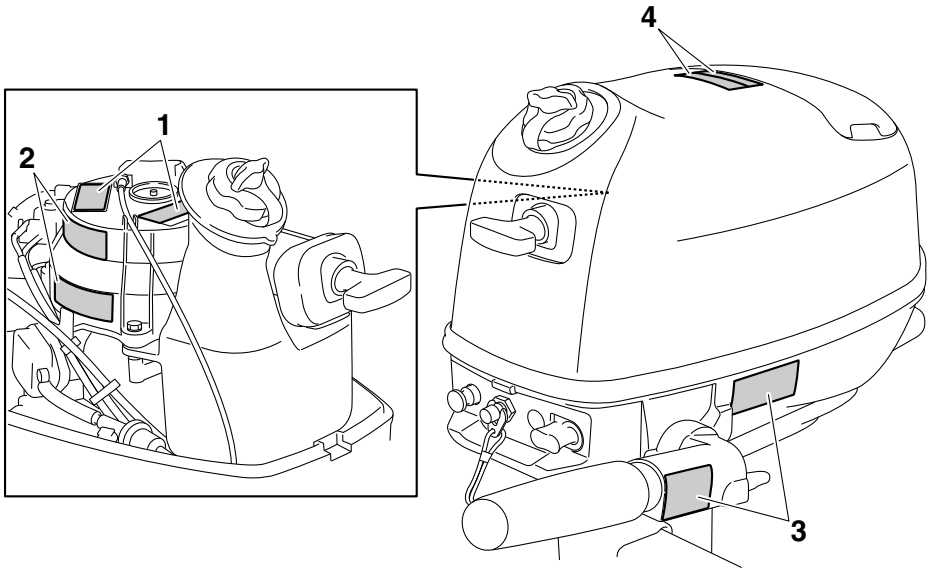
Avant d'utiliser ou de travailler sur ce moteur hors-bord :

- Lisez ce manuel.
 - Lisez les manuels fournis avec le bateau.
 - Lisez toutes les étiquettes apposées sur le moteur hors-bord et le bateau.
- Si vous désirez des informations complémentaires, consultez votre revendeur Yamaha.

FMU33836

Étiquettes d'avertissement

Si ces étiquettes sont endommagées ou manquantes, contactez votre revendeur Yamaha pour obtenir des étiquettes de remplacement.





ZMU06795

Informations générales



1

⚠ WARNING	
Emergency starting does not have start-in-gear protection. Ensure shift control is in neutral before starting engine.	
<small>6EE-H1995-40</small>	
⚠ AVERTISSEMENT	
Le démarrage d'urgence ne comporte pas de sécurité de démarrage embrayé. Veiller à ce que le changement de vitesses se trouve au point mort avant de faire démarrer le moteur.	
<small>6EE-H1995-50</small>	

2

⚠ WARNING	
	· Keep hands, hair, and clothing away from rotating parts while the engine is running. · Do not touch or remove electrical parts when starting or during operation.
<small>6EE-H1994-40</small>	
⚠ AVERTISSEMENT	
	· Garder les mains, les cheveux et les vêtements à l'écart des pièces en rotation lorsque le moteur tourne. · Ne touchez et ne retirez aucune pièce électrique lors du démarrage ou de l'utilisation.
<small>6EE-H1994-50</small>	

3

⚠ WARNING	
	· Read Owner's Manuals and labels. · Wear an approved personal flotation device (PFD). · Attach engine shut-off cord (lanyard) to your PFD, arm, or leg so the engine stops if you accidentally leave the helm, which could prevent a runaway boat.
<small>6EE-G2794-40</small>	
⚠ AVERTISSEMENT	
	· Lire le Manuel de l'Utilisateur et les étiquettes. · Portez un gilet de sauvetage homologué. · Attachez le cordon d'arrêt du moteur (coupe-circuit) à votre gilet de sauvetage, à votre bras ou à votre jambe pour que le moteur s'arrête si vous quittez accidentellement la barre. Cela permet d'éviter que le bateau ne poursuive sa route sans contrôle.
<small>6EE-G2794-50</small>	

4

⚠ WARNING	
Gasoline is highly flammable and explosive. Shut off engine before refueling. Tighten tank cap and air vent screw when not in use.	
<small>6EE-G2698-40</small>	
⚠ AVERTISSEMENT	
L'essence est extrêmement inflammable et explosive. Couper le moteur avant de faire le plein de carburant. Fermer le capuchon du réservoir et la vis de mise à pression atmosphérique lorsqu'il n'est pas utilisé.	
<small>6EE-G2698-50</small>	

FMU35282

Contenu des étiquettes

Les étiquettes d'avertissement ci-dessus ont la signification suivante.

1

FWM01692

⚠ AVERTISSEMENT
Le démarrage d'urgence ne comporte pas de sécurité de démarrage embrayé. Veiller à ce que le changement de vitesses se trouve au point mort avant de faire démarrer le moteur.

2

FWM01682

⚠ AVERTISSEMENT
• Garder les mains, les cheveux et les vêtements à l'écart des pièces en rotation lorsque le moteur tourne.
• Ne touchez et ne retirez aucune pièce électrique lors du démarrage ou de l'utilisation.

3

FWM01672

⚠ AVERTISSEMENT
• Lire le Manuel de l'Utilisateur et les étiquettes.
• Portez un gilet de sauvetage homologué.

ZMU08145

Informations générales

- **Attachez le cordon d'arrêt du moteur (coupe-circuit) à votre gilet de sauvetage, à votre bras ou à votre jambe pour que le moteur s'arrête si vous quittez accidentellement la barre. Cela permet d'éviter que le bateau ne poursuive sa route sans contrôle.**

4

FWM01702

AVERTISSEMENT

L'essence est extrêmement inflammable et explosive. Couper le moteur avant de faire le plein de carburant. Fermer le capuchon du réservoir et la vis de mise à pression atmosphérique lorsqu'il n'est pas utilisé.

FMU35133

Symboles

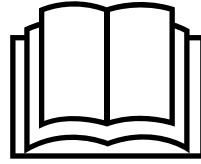
Les symboles ci-dessous ont la signification suivante.

Attention/Avertissement



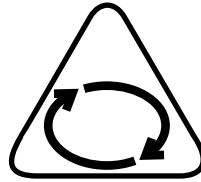
ZMU05696

Lisez le manuel de l'utilisateur



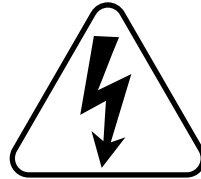
ZMU05664

Danger causé par la rotation continue



ZMU05665

Danger électrique



ZMU05666

Spécifications et exigences

FMU38092

Spécifications

REMARQUE:

“(AL)” indiqué dans les données spécifiées ci-dessous représente la valeur numérique de l'hélice en aluminium installée.

FMU2821V

Dimensions et poids:

- Longueur hors tout:
750 mm (29.5 in)
- Largeur hors tout:
403 mm (15.9 in)
- Hauteur hors tout S:
1039 mm (40.9 in)
- Hauteur L hors tout:
1166 mm (45.9 in)
- Hauteur du tableau AR du moteur S:
435 mm (17.1 in)
- Hauteur L du tableau AR du moteur:
562 mm (22.1 in)
- Poids à vide (AL) S:
27 kg (60 lb)
- Poids à vide (AL) L:
28 kg (62 lb)

Performances:

- Plage de fonctionnement à plein régime:
4000–5000 tr/min (F4BMH)
4500–5500 tr/min (F5AMH, F6CMH)
- Puissance nominale:
2.9 kW (4 CV) (F4BMH)
3.7 kW (5 CV) (F5AMH)
4.4 kW (6 CV) (F6CMH)
- Régime de ralenti (au point mort):
1450–1550 tr/min

Bloc de propulsion et d'alimentation:

- Type:
4 temps ACT S1 2 soupapes
- Cylindrée:
139 cm³ (8.5 c.i.)
- Alésage x course:
62.0 × 46.0 mm (2.44 × 1.81 in)

Système d'allumage:

CDI

Bougie (NGK):

CR6HSB

Écartement de la bougie:

0.6–0.7 mm (0.024–0.028 in)

Système de direction:

Barre franche

Starter:

Manuel

Système de carburation de démarrage:

Volet de starter

Jeu de soupape IN (moteur froid):

0.08–0.12 mm (0.0032–0.0047 in)

Jeu de soupape EX (moteur froid):

0.08–0.12 mm (0.0032–0.0047 in)

Embaise:

Positions du changement de vitesses:

Marche avant-point mort-marche
arrière

Rapport d'engrenage:

2.08 (27/13)

Système de correction de trim et relevage:

Système de relevage manuel

Marque de l'hélice:

BA

Carburant et huile:

Carburant recommandé:

Essence normale sans plomb

Indice d'octane recherche min. (RON):

90

Capacité du réservoir de carburant:

12 L (3.17 US gal, 2.64 Imp.gal)

Capacité du réservoir de carburant (type intégré):

1.1 L (0.29 US gal, 0.24 Imp.gal)

Huile moteur recommandée:

Huile pour moteur hors-bord 4 temps
YAMALUBE 4

Qualité d'huile moteur recommandée 1:

SAE 10W-30/10W-40/5W-30
API SE/SF/SG/SH/SJ/SL

Spécifications et exigences

Quantité d'huile moteur:

0.6 L (0.63 US qt, 0.53 Imp.qt)

Système de lubrification:

Carter humide

Huile pour engrenages recommandée:

Huile pour engrenages de hors-bord

YAMALUBE ou huile de transmission
hypoïde

Qualité d'huile pour engrenages
recommandée:

SAE 90 API GL-4

Quantité d'huile pour engrenages:

0.100 L (0.106 US qt, 0.088 Imp.qt)

Couple de serrage:

Bougie:

13 Nm (1.33 kgf-m, 9.6 ft-lb)

Boulon de vidange d'huile moteur:

18 Nm (1.84 kgf-m, 13.3 ft-lb)

Niveau de bruit et de vibrations:

Niveau de pression acoustique opérateur
(ICOMIA 39/94):

77.5 dB(A)

Vibrations sur la barre franche (ICOMIA
38/94):

5.5 m/s²

FMU33556

Conditions d'installation

FMU33565

Puissance nominale du bateau

FWM01561



AVERTISSEMENT

La surmotorisation d'un bateau peut entraîner une grave instabilité.

Avant d'installer le(s) moteur(s) hors-bord, vérifiez que la puissance totale de votre (vos) moteur(s) hors-bord n'excède pas la puissance nominale du bateau. Consultez la plaque de capacité du bateau ou contactez le fabricant.

FMU40171

Montage du moteur hors-bord

FWM02431



AVERTISSEMENT

Un montage incorrect du moteur hors-bord peut entraîner des conditions dangereuses, comme une mauvaise manœuvrabilité, une perte de contrôle ou un risque d'incendie. Si vous n'êtes pas en mesure de monter le moteur hors-bord correctement, consultez un revendeur Yamaha.

Pour soulever et monter le moteur hors-bord, deux personnes sont nécessaires. Pour plus d'informations, voir page 22.

FMU40052

Exigences pour la batterie

Lors de l'installation d'une batterie, le kit d'alternateur doit être installé. Pour l'installation de la batterie et du kit d'alternateur, consultez un distributeur Yamaha.

FMU34196

Sélection de l'hélice

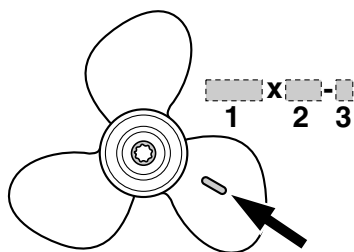
Après avoir sélectionné un moteur hors-bord, la sélection de l'hélice adéquate est l'une des décisions d'achat les plus importantes qu'un plaisancier puisse faire. Le type, la taille et le modèle de votre hélice produisent un impact direct sur l'accélération, la vitesse de pointe, les économies de carburant et même la durée de vie du moteur. Yamaha conçoit et fabrique des hélices pour tous les moteurs hors-bord Yamaha et chaque type d'application.

Votre moteur hors-bord est équipé d'une hélice sélectionnée pour offrir de bonnes performances dans toute une série d'applications, mais une hélice avec un autre pas peut s'avérer mieux adaptée à certains types d'utilisation particuliers.

Votre revendeur Yamaha peut vous aider à sélectionner l'hélice adéquate en fonction de

Spécifications et exigences

vos besoins de navigation. Sélectionnez une hélice qui permet au moteur d'atteindre la plage de régime moyenne ou supérieure à plein gaz avec la charge maximum du bateau. D'une manière générale, sélectionnez une hélice avec un plus grand pas pour la navigation avec une faible charge et une hélice avec un plus petit pas pour naviguer avec une forte charge. Si vous transportez des charges qui varient fortement, sélectionnez une hélice qui permet au moteur de tourner dans la plage de régime pour votre charge maximum, mais n'oubliez pas que vous devez réduire les gaz afin de rester dans la plage de régime préconisée lorsque vous transportez des charges plus légères. Pour contrôler l'hélice, voir page 62.



ZMU06853

1. Diamètre de l'hélice en pouces
2. Pas de l'hélice en pouces
3. Type d'hélice (marque d'hélice)

FMU39192

Protection contre le démarrage en prise

Les moteurs hors-bord Yamaha sont équipés d'un dispositif de sécurité de démarrage embrayé. Cette fonction ne permet au moteur de démarrer que s'il est au point mort. Sélectionnez toujours le point mort avant de faire démarrer le moteur.

FMU39693

Exigences concernant l'huile moteur

Sélectionnez un grade d'huile en fonction des températures moyennes dans la zone géographique où le moteur hors-bord sera utilisé.

Huile moteur recommandée:

Huile pour moteur hors-bord 4 temps
YAMALUBE 4

Qualité d'huile moteur recommandée 1:

SAE 10W-30/10W-40/5W-30
API SE/SF/SG/SH/SJ/SL

Qualité d'huile moteur recommandée 2:

SAE 15W-40/20W-40/20W-50
API SH/SJ/SL

Quantité d'huile moteur:

0.6 L (0.63 US qt, 0.53 Imp.qt)

Si les grades d'huile mentionnés dans le groupe d'huile moteur recommandé 1 ne sont pas disponibles, sélectionnez un autre grade d'huile dans le groupe d'huile moteur recommandé 2.

Grade d'huile moteur recommandé 1

SAE								API
-4	14	32	50	68	86	104	122	SE SF SG SH SJ SL
-20	-10	0	10	20	30	40	50	
10W-30								
10W-40								
5W-30								

ZMU06854

Grade d'huile moteur recommandé 2

SAE											API
-4	14	32	50	68	86	104	122	F			SH SJ SL
-20	-10	0	10	20	30	40	50	C			
15W-40											SH SJ SL
20W-40											
20W-50											

ZMU06855

FMU36361

Exigences pour le carburant

FMU40202

Essence

Utilisez une essence de bonne qualité qui présente l'indice d'octane minimum. Si des cognements ou du cliquetis se produisent, utilisez de l'essence d'une autre marque ou de l'essence super sans plomb.

Carburant recommandé:

Essence normale sans plomb

Indice d'octane recherche min. (RON):
90

FCM01982

ATTENTION

- **N'utilisez pas d'essence plombée. L'essence plombée peut endommager gravement le moteur.**
- **Veillez à ce que de l'eau ni des contaminants ne pénètrent dans le réservoir de carburant. Du carburant contaminé peut provoquer une altération des performances et des dommages au moteur. Utilisez uniquement de l'essence fraîche qui a été stockée dans des conteneurs propres.**

Essence-alcool

Il existe deux types d'essence-alcool: l'essence-alcool contenant de l'éthanol (E10) et

celle contenant du méthanol. De l'éthanol peut être employé si la teneur en éthanol ne dépasse pas 10% et si l'essence satisfait aux conditions d'indice d'octane minimum. E-85 est un mélange d'essence contenant 85% d'éthanol et ne peut pas être utilisé dans votre moteur hors-bord. Tous les mélanges à l'éthanol contenant plus de 10% d'éthanol risquent d'endommager le circuit d'alimentation ou de causer des problèmes de démarrage et de fonctionnement du moteur. Yamaha déconseille l'usage d'essence-alcool contenant du méthanol parce qu'elle risque d'endommager le circuit d'alimentation ou de réduire les performances du moteur.

Il est recommandé d'installer un ensemble de filtre à carburant marin à séparateur d'eau (10 microns minimum) entre le réservoir de carburant de votre bateau et le moteur hors-bord lorsque vous employez de l'éthanol. L'éthanol est réputé pour permettre l'absorption de l'humidité dans le réservoir de carburant et les systèmes du bateau. L'humidité dans le carburant peut provoquer la corrosion des composants métalliques du système d'alimentation, des problèmes de démarrage et de fonctionnement, ce qui nécessite une maintenance additionnelle du système d'alimentation.

FMU36331

Peinture antifouling

Une coque propre améliore les performances du bateau. La coque du bateau doit dans toute la mesure du possible rester exempte de concrétions marines. Si nécessaire, la coque du bateau peut être revêtue d'une peinture antifouling agréée dans votre zone géographique afin d'inhiber les concrétions marines.

N'utilisez pas de peinture antifouling qui contient du cuivre ou du graphite. Ces peintures

Spécifications et exigences

peuvent provoquer une corrosion plus rapide du moteur.

FMU40302

Exigences relatives à l'élimination du moteur hors-bord

N'éliminez jamais le moteur hors-bord illégalement (décharge). Yamaha recommande de consulter le revendeur au sujet de l'élimination du moteur hors-bord.

FMU36353

Equipement de secours

Conservez les éléments suivants à bord en cas de panne du moteur hors-bord.

- Une trousse à outils contenant un assortiment de tournevis, de pinces, de clés (y compris les dimensions métriques) et de la bande isolante.
- Feu à éclats étanche à l'eau avec piles supplémentaires.
- Un cordon du coupe-circuit du moteur supplémentaire avec agrafe.
- Pièces de rechange, comme un jeu de bougies supplémentaire.

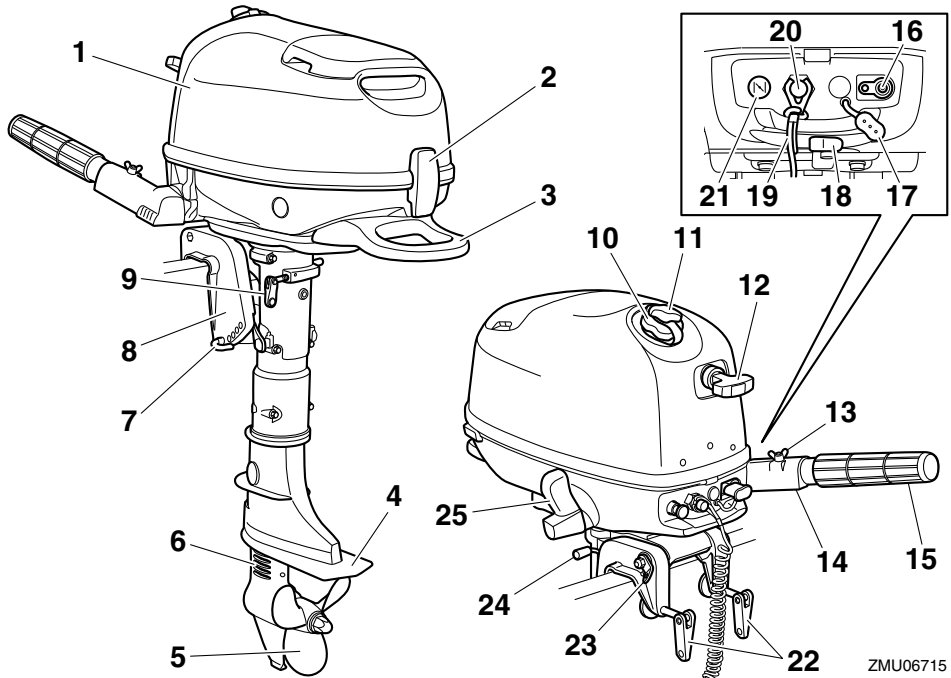
Pour plus détails, consultez votre revendeur Yamaha.

FMU46721

Diagramme des composants

REMARQUE:

* Peuvent ne pas être exactement comme illustré ; peuvent également ne pas être inclus dans l'équipement standard de tous les modèles (commande du revendeur).



ZMU06715

1. Capot supérieur
2. Levier de verrouillage du capot
3. Poignée de transport
4. Plaque anticavitation
5. Hélice*
6. Entrée d'eau de refroidissement
7. Tige de trim
8. Support de presse
9. Régleur de la friction de direction
10. Bouchon du réservoir de carburant
11. Vis de mise à pression atmosphérique
12. Poignée de démarrage manuel
13. Régleur de friction de l'accélérateur
14. Barre franche
15. Poignée d'accélérateur
16. Raccord à carburant
17. Capuchon de raccord de carburant
18. Robinet de carburant
19. Cordon de coupure du moteur
20. Bouton d'arrêt du moteur / Contacteur de coupure du moteur
21. Bouton de starter
22. Vis de presse
23. Fixation pour câble de sécurité
24. Barre support de relevage
25. levier d'inversion

Composants

FMU39545

Réservoir de carburant (réservoir intégré)

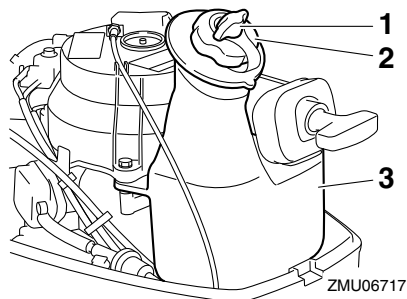
Ce moteur hors-bord est équipé d'un réservoir de carburant intégré, qui est constitué des éléments suivants.

Bouchon du réservoir de carburant

Ce bouchon ferme le réservoir de carburant. Lorsqu'il est enlevé, le réservoir peut être rempli de carburant. Pour enlever le bouchon, tournez-le dans le sens antihoraire.

Vis de mise à pression atmosphérique

Cette vis se trouve sur le bouchon du réservoir de carburant. Pour desserrer la vis, tournez-la dans le sens antihoraire.



1. Vis de mise à pression atmosphérique
2. Bouchon du réservoir de carburant
3. Réservoir de carburant intégré

FMU39356

Réservoir de carburant (réservoir de carburant portable)

Ce modèle peut être équipé d'un réservoir de carburant portable optionnel. Le réservoir de carburant est constitué des pièces suivantes.

Bouchon du réservoir de carburant

Ce bouchon ferme le réservoir de carburant. Lorsqu'il est enlevé, le réservoir peut être rempli de carburant. Pour enlever le bouchon, tournez-le dans le sens antihoraire.

Vis de mise à pression atmosphérique

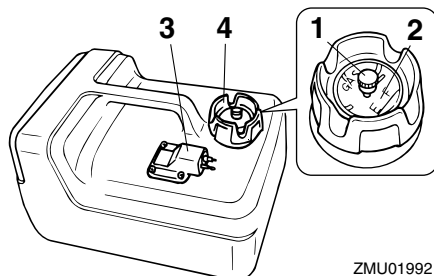
Cette vis se trouve sur le bouchon du réservoir de carburant. Pour desserrer la vis, tournez-la dans le sens antihoraire.

Raccord de carburant

Ce raccord est employé pour connecter la conduite d'alimentation.

Jauge de carburant

Cette jauge se situe sur le bouchon du réservoir de carburant ou sur la base du raccord de carburant. Elle indique la quantité approximative de carburant restant dans le réservoir.



1. Vis de mise à pression atmosphérique
2. Jauge de carburant
3. Raccord à carburant
4. Bouchon du réservoir de carburant

FWM00021

AVERTISSEMENT

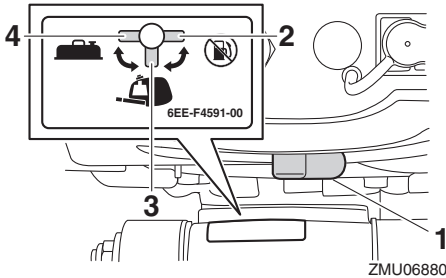
Le réservoir de carburant fourni avec ce moteur constitue son réservoir de carburant dédié et ne peut pas être employé comme réservoir de stockage de carburant. Les utilisateurs commerciaux doivent se conformer aux réglementations officielles applicables en matière de licence et d'homologation.

FMU40091

Robinet de carburant

Le robinet de carburant permet ou empêche au carburant de passer du réservoir de carburant dans le moteur.

Le robinet de carburant comporte 3 positions: la position fermée, la position du robinet de carburant intégré et la position du robinet de carburant portable. Selon le mode d'utilisation du moteur hors-bord, alignez le robinet de carburant sur la position appropriée indiquée sur l'étiquette apposée sur le moteur hors-bord.



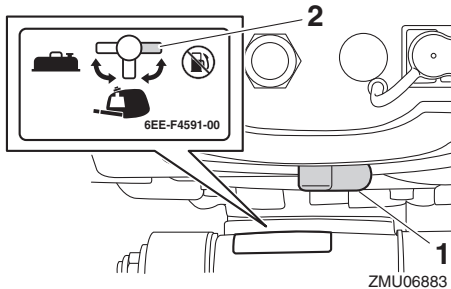
1. Robinet de carburant
2. Position fermée
3. Position du réservoir de carburant intégré
4. Position du réservoir de carburant portable

FMU39211

Fermé

Pour interrompre le débit de carburant du réservoir de carburant vers le carburateur, alignez le robinet de carburant sur la position de fermeture.

Lorsque le moteur ne tourne pas, alignez toujours le robinet de carburant sur la position de fermeture.



1. Robinet de carburant
2. Position fermée

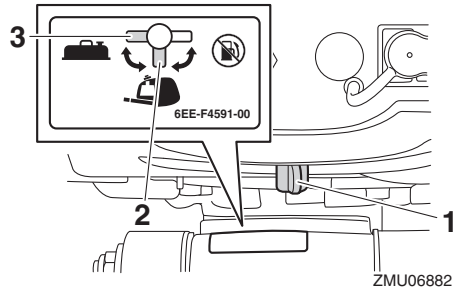
FMU39223

Ouvert

Pour envoyer du carburant du réservoir de carburant vers le carburateur, alignez le robinet de carburant sur la position pour le réservoir de carburant intégré ou le réservoir de carburant portable selon le réservoir de carburant qui est utilisé.

Pour utiliser le réservoir de carburant intégré, alignez le robinet de carburant sur la position pour le réservoir de carburant intégré.

Pour utiliser un réservoir de carburant portable, alignez le robinet de carburant sur la position pour le réservoir de carburant portable.

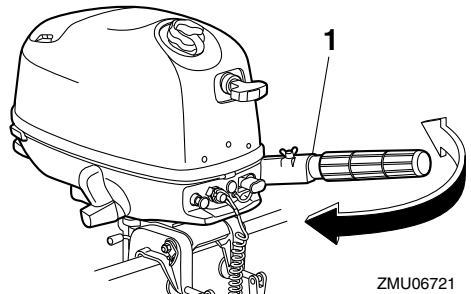


1. Robinet de carburant
2. Position du réservoir de carburant intégré
3. Position du réservoir de carburant portable

FMU25914

Barre franche

Pour changer de direction, déplacez la barre franche vers la gauche ou vers la droite.



1. Barre franche

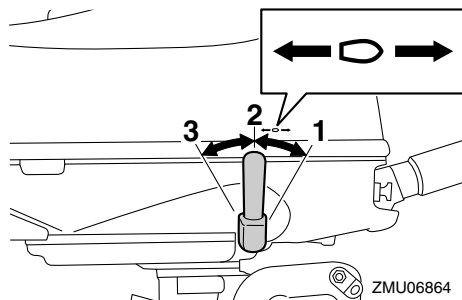
ZMU06721

Composants

FMU25925

Levier d'inversion

Déplacez le levier d'inversion vers l'avant pour engager la marche avant ou vers l'arrière pour engager la marche arrière.

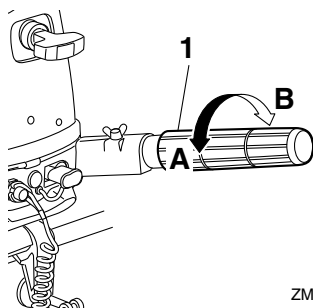


1. Position de marche avant
2. Position du point mort
3. Position de marche arrière

FMU39701

Poignée d'accélérateur

La poignée de l'accélérateur se situe sur la barre franche. Tournez la poignée "A" pour augmenter la vitesse et dans "B" pour réduire la vitesse.



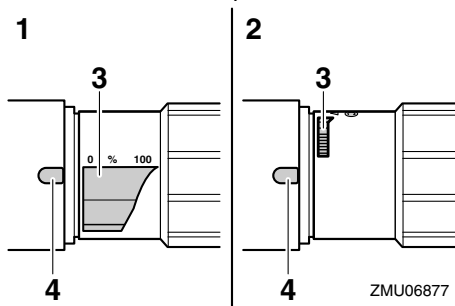
1. Poignée d'accélérateur

FMU39712

Indicateur d'accélération

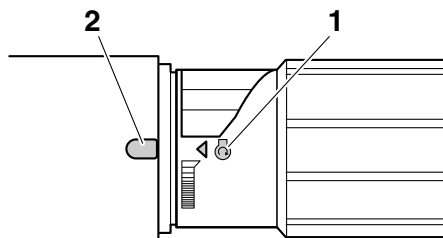
L'indicateur d'accélération indique la position de l'accélérateur. Lorsque la position 100% de l'indicateur d'accélération est alignée sur l'encoche dans la barre franche, l'accélérateur est complètement ouvert. Lorsque la position 0% de l'indicateur d'accélération est

alignée sur l'encoche dans la barre franche, l'accélérateur est complètement fermé.



1. Complètement ouvert
2. Complètement fermé
3. Indicateur d'accélération
4. Encoche

Le repère de démarrage du moteur "⊕" sur l'indicateur d'accélération indique la position de l'accélérateur pour le démarrage du moteur.



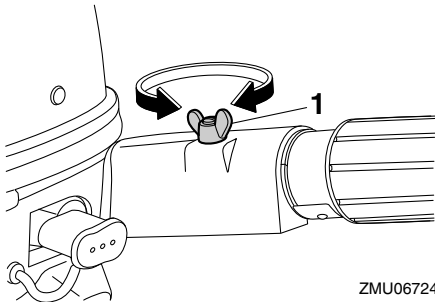
1. Repère de démarrage "⊕"
2. Encoche

FMU39244

Régleur de friction de l'accélérateur

Le régleur de friction de l'accélérateur applique une résistance réglable au mouvement de la poignée de l'accélérateur et peut être réglé selon les préférences de l'opérateur. Pour augmenter la résistance, tournez le régleur de friction de l'accélérateur dans le sens horaire.

Pour diminuer la résistance, tournez le régleur de friction de l'accélérateur dans le sens antihoraire. Lorsque vous désirez maintenir une vitesse constante, serrez le régleur de friction de l'accélérateur pour conserver le réglage voulu de l'accélérateur. **AVERTISSEMENT! Ne serrez pas excessivement le régleur de friction de l'accélérateur. Si la résistance est trop forte, il peut s'avérer difficile de tourner la poignée d'accélérateur, ce qui peut résulter en un accident.** [FWM02262]



ZMU06724

1. Régleur de friction de l'accélérateur

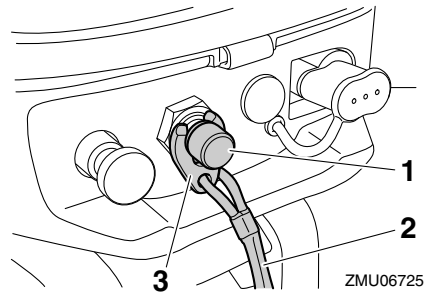
FMU25996

Cordon du coupe-circuit du moteur et agrafe

L'agrafe doit être attachée au contacteur de coupure du moteur pour que le moteur puisse fonctionner. Le cordon doit être attaché à un endroit résistant des vêtements de l'opérateur, au bras ou à la jambe. Si l'opérateur tombe par-dessus bord ou quitte la barre, le cordon retire l'agrafe et le circuit d'allumage du moteur est coupé. Cela empêche le bateau de continuer sous l'impulsion du moteur.

AVERTISSEMENT! En cours d'utilisation, attachez le cordon du coupe-circuit du moteur à une partie résistante de vos vêtements, au bras ou à la jambe. N'attachez pas le cordon à un vêtement susceptible de se déchirer. Ne faites pas passer le

cordons là où il risque d'être coincé, ce qui l'empêcherait de fonctionner. Evitez de tirer accidentellement sur le cordon en cours de fonctionnement normal. Une perte de puissance signifie la perte d'une grande partie de la manœuvrabilité. De même, sans la puissance du moteur, le bateau risque de ralentir brusquement. Ce qui pourrait projeter les personnes et les objets vers l'avant. [FWM00123]



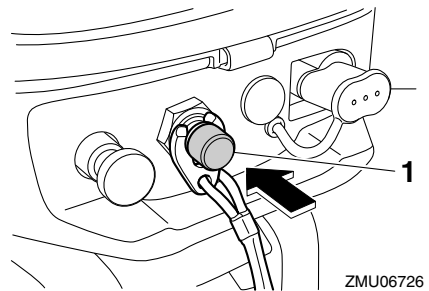
ZMU06725

1. Contacteur de coupure du moteur
2. Cordon de coupure du moteur
3. Agrafe

FMU26004

Bouton d'arrêt du moteur

Le bouton d'arrêt du moteur arrête le moteur lorsqu'il est enfoncé.



ZMU06726

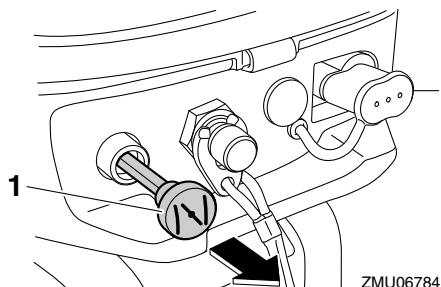
1. Bouton d'arrêt du moteur

Composants

FMU26015

Bouton de starter à tirer

Tirez le bouton de starter pour fournir au moteur un mélange riche de carburant.

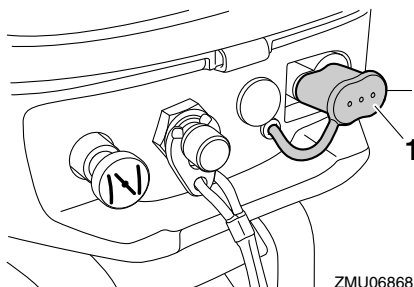


1. Bouton de starter

FMU39724

Capuchon de raccord de carburant

Le raccord de carburant est équipé d'un capuchon de raccord de carburant. **AVERTISSEMENT!** Lorsque vous n'utilisez pas un réservoir de carburant portable, veillez à placer le capuchon de raccord de carburant. Sinon, vous risquez de vous blesser en heurtant accidentellement le raccord de carburant. [FWM02412]

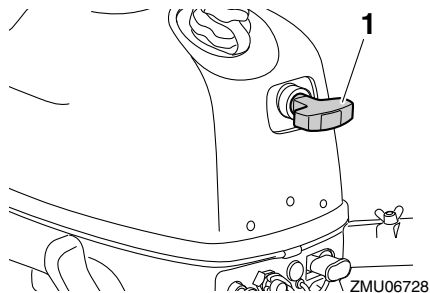


1. Capuchon de raccord de carburant

FMU26075

Poignée de démarrage manuel

La poignée de démarrage manuel est utilisée pour lancer et faire démarrer le moteur.



1. Poignée de démarrage manuel

FMU39253

Régleur de friction de la direction

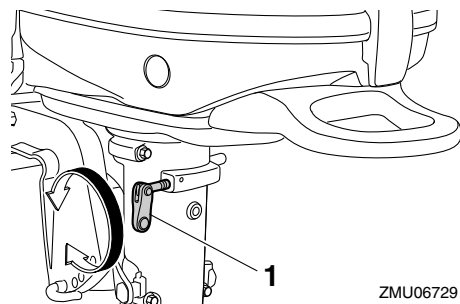
FWM02271



AVERTISSEMENT

Ne serrez pas le régleur de friction de manière excessive. Si la résistance est trop forte, il peut s'avérer difficile de diriger le bateau, ce qui peut résulter en un accident.

Le régleur de friction de la direction permet d'ajuster la résistance du mécanisme de direction et peut être réglé selon les préférences de l'opérateur. Le régleur de friction de la direction se situe sur le côté bâbord du moteur hors-bord.



1. Régleur de la friction de direction

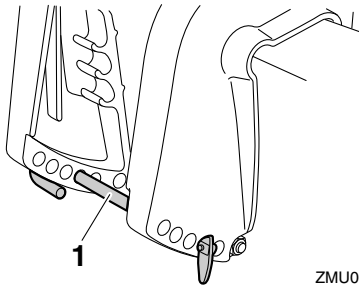
Pour augmenter la résistance, tournez le régleur de friction de la direction dans le sens horaire.

Pour diminuer la résistance, tournez le régulateur de friction de la direction dans le sens antihoraire.

FMU40102

Tige de trim (goupille de relevage)

La tige de trim (goupille de relevage) est utilisée pour ajuster l'angle de trim du moteur hors-bord par rapport à l'angle du tableau AR.



ZMU06843

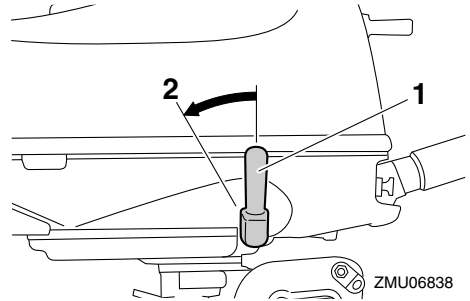
1. Tige de trim

FMU39364

Mécanisme de verrouillage de relevage

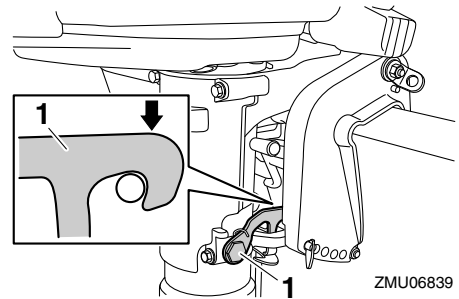
Le mécanisme de verrouillage du système de relevage sert à empêcher que le moteur hors-bord se relève hors de l'eau lorsque le levier d'inversion est amené en position de marche de avant.

Le mécanisme de verrouillage du système de relevage sert à empêcher que le moteur hors-bord se relève lorsque le levier d'inversion est amené en position de marche arrière.



ZMU06838

1. levier d'inversion
2. Position de marche arrière



ZMU06839

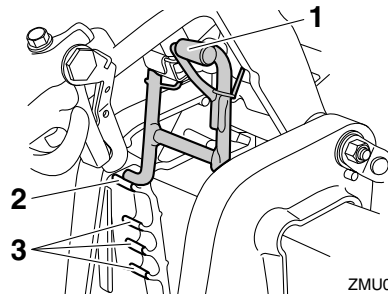
1. Verrouillage de relevage

Le moteur hors-bord ne peut être relevé lorsque le levier d'inversion est amené au point mort ou en position de marche avant.

FMU39833

Barre de support de relevage

Utilisez la barre de support de relevage pour maintenir le moteur hors-bord en position inclinée ou en position de navigation en eau peu profonde.



ZMU06731

1. Barre support de relevage

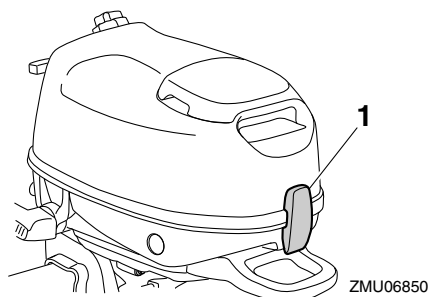
Composants

2. Position relevée
3. Position de navigation en eau peu profonde

FMU39264

Levier de verrouillage du capot

Le(s) levier(s) de verrouillage du capot sert à verrouiller le capot supérieur.

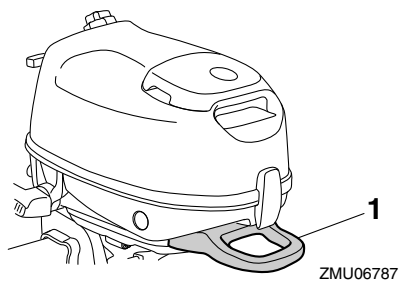


1. Levier de verrouillage du capot

FMU39373

Poignée de transport

La poignée de transport est utilisée pour transporter le moteur hors-bord. Pour plus d'informations sur le transport du moteur hors-bord, voir page 47.



1. Poignée de transport

FMU39732

Installation

Les informations présentées dans cette section sont uniquement fournies à titre de référence. Il n'est pas possible de fournir des instructions complètes pour toutes les combinaisons de bateau et de moteur possibles. Un montage correct dépend en partie de l'expérience et de la combinaison spécifique du bateau et du moteur.

FWM02342

AVERTISSEMENT

- **La surmotorisation d'un bateau peut entraîner une grave instabilité. Ne montez pas un moteur hors-bord dont la puissance en chevaux-vapeur dépasse la capacité maximale du bateau qui est spécifiée sur la plaque d'homologation du bateau. Si le bateau ne porte pas de plaque d'homologation, consultez le fabricant du bateau.**
- **Un montage incorrect du moteur hors-bord peut entraîner des conditions dangereuses, comme une mauvaise manœuvrabilité, une perte de contrôle ou un risque d'incendie. Si vous n'êtes pas en mesure de monter le moteur hors-bord correctement, consultez un revendeur Yamaha.**

FMU39563

Montage du moteur hors-bord

FWM02301

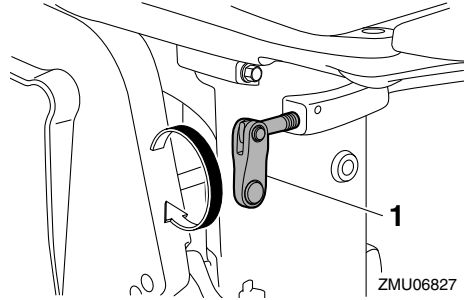
AVERTISSEMENT

Ne maintenez pas le capot supérieur ou la barre franche lorsque vous montez et que vous démontez le moteur hors-bord. Sinon, le moteur hors-bord risque de tomber.

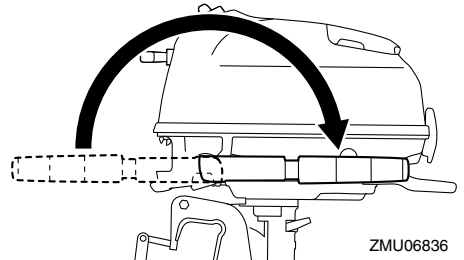
1. Montez le moteur hors-bord alors que le bateau se trouve sur la terre ferme. Si le

bateau est à l'eau, amenez-le sur la terre ferme.

2. Pour prévenir tout mouvement de la direction, tournez le régleur de friction de la direction dans le sens horaire.

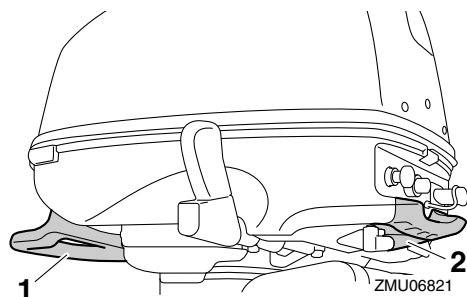


1. Régleur de la friction de direction
3. Tournez la barre franche de 180° de façon à l'orienter vers l'arrière.

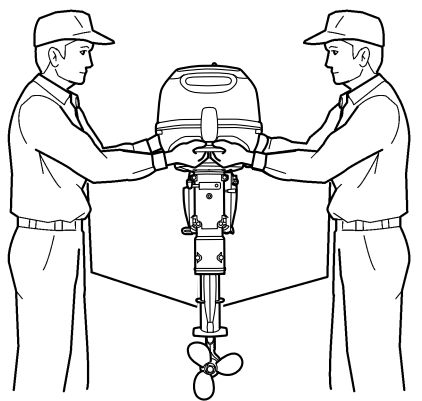


4. Maintenez la poignée de transport et la poignée située à l'avant du capot inférieur, puis soulevez le moteur hors-bord en vous faisant aider de deux personnes.

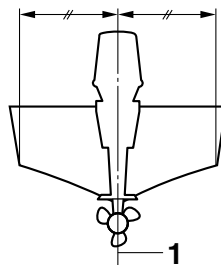
Installation



1. Poignée de transport
2. Poignée

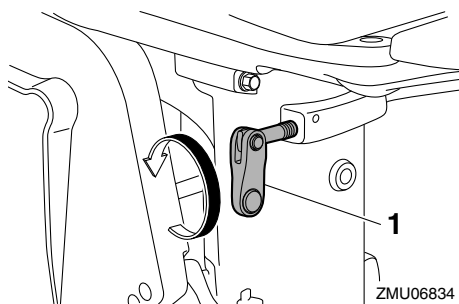


5. Montez le moteur hors-bord sur l'axe (ligne de quille) du bateau et assurez-vous que le bateau proprement dit est bien équilibré. Sinon, le bateau sera difficile à manœuvrer. Pour les bateaux sans quille et asymétriques, consultez votre revendeur.



1. Axe (ligne de quille)
6. Tournez le réglage de friction de la direction dans le sens antihoraire et ajustez la friction de la direction selon les préférences de l'opérateur. **AVERTISSEMENT!** Si la résistance est trop forte, il peut s'avérer difficile de diriger le bateau, ce qui peut résulter en un accident.

[FWM00722]



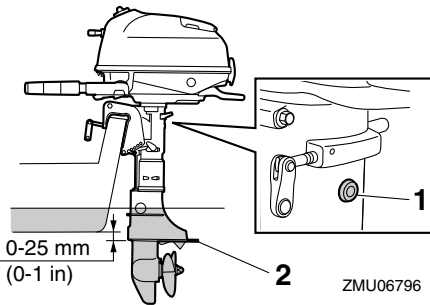
1. Réglage de la friction de direction

FMU39742

Hauteur de montage

Pour que votre bateau navigue avec une efficacité optimale, la résistance dans l'eau (traînée) du bateau et du moteur hors-bord doit être aussi faible que possible. La hauteur de montage du moteur hors-bord affecte fortement la résistance dans l'eau. Si la hauteur de montage est trop importante, de la cavitation a tendance à se produire, ce qui réduit la propulsion ; et si la pointe des pales de l'hélice bat l'air, le régime du moteur aug-

mentera de façon anormale et provoquera une surchauffe du moteur. Si la hauteur de montage est insuffisante, la résistance dans l'eau augmentera et réduira de ce fait le rendement du moteur. Montez le moteur hors-bord de façon à ce que la plaque anticavitation soit comprise entre le fond de la coque du bateau et un niveau situé à 25 mm (1 in) en dessous.



1. Orifice de ralenti
2. Plaque anticavitation

FCM02171

ATTENTION

- Vérifiez que l'orifice de ralenti reste assez haut pour éviter que de l'eau pénétre à l'intérieur du moteur, même lorsque le bateau est stationnaire avec une charge maximum.
- Une hauteur incorrecte du moteur et des obstructions à un écoulement fluide de l'eau (comme le modèle du bateau) peuvent créer des embruns pendant que vous naviguez. Si le moteur tourne en continu en présence de projections d'eau vaporisée, une quantité d'eau suffisante pour endommager le moteur risque de pénétrer via l'ouverture d'admission du capot supérieur. Éliminez la cause des projections d'eau vaporisée.

REMARQUE:

- La hauteur de montage optimale du moteur hors-bord est affectée par la combinaison du bateau et du moteur ainsi que par l'utilisation que vous comptez en faire. Des tests de navigation à différentes hauteurs peuvent contribuer à déterminer la hauteur de montage optimale. Consultez votre revendeur Yamaha ou tout autre fabricant de bateaux pour plus d'informations sur la détermination de la hauteur de montage adéquate.
- Pour des instructions de réglage de l'angle de trim du moteur hors-bord, voir page 40.

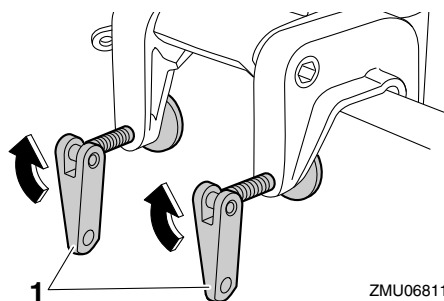
FMU39753

Fixation du moteur hors-bord

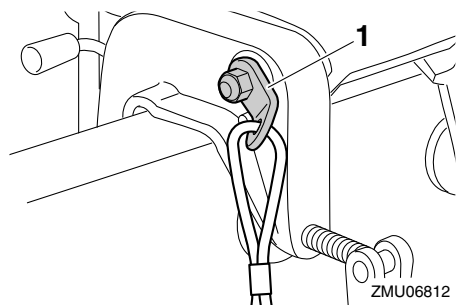
1. Placez le moteur hors-bord sur le tableau AR de manière à ce qu'il soit positionné le plus près possible du centre. Serrez les vis de presse avec fermeté et de manière uniforme. Vérifiez de temps à autre le serrage des vis de presse pendant que le moteur fonctionne, car elles pourraient se desserrer en raison des vibrations du moteur. **AVERTISSEMENT!** Un desserrage des vis de presse risque d'entraîner le déplacement du moteur sur le tableau AR ou même la chute du moteur. Ce qui peut provoquer une perte de contrôle et de graves blessures. Assurez-vous que les vis de presse sont fermement serrées. Vérifiez de temps à autre le serrage des vis en cours d'utilisation.

[FWM00643]

Installation



1. Vis de presse
2. Attachez une extrémité à la fixation du câble de sécurité et l'autre extrémité à un solide point d'ancrage sur le bateau. Vous risquez sinon de perdre définitivement le moteur s'il venait à tomber accidentellement du tableau AR.



1. Fixation pour câble de sécurité

FMU36382

Fonctionnement pour la première fois

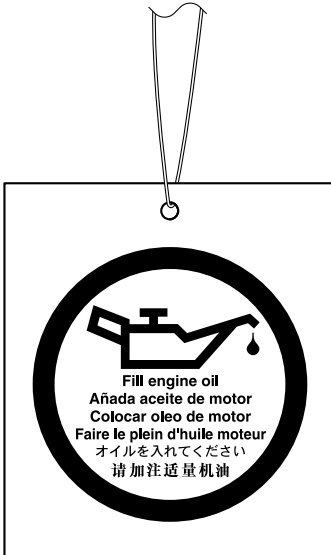
FMU36393

Plein d'huile moteur

Le moteur est expédié départ usine sans huile moteur. Si votre revendeur n'a pas fait le plein d'huile, vous devez faire le plein d'huile avant de faire démarrer le moteur.

ATTENTION: Vérifiez si le plein d'huile du moteur a été effectué avant de faire fonctionner le moteur pour la première fois de manière à éviter de graves dommages au moteur. [FCM01782]

Le moteur est expédié avec l'étiquette suivante, qui doit être enlevée après que le plein d'huile moteur a été effectué pour la première fois. Pour plus d'informations sur la vérification du niveau d'huile moteur, voir page 28.



ZMU01710

FMU30175

Rodage du moteur

Votre nouveau moteur requiert une période de rodage pour permettre aux surfaces en

contact de s'araser uniformément. Un rodage correctement effectué permet de garantir de bonnes performances et une plus grande durée de vie utile du moteur. **ATTENTION: La négligence de la procédure de rodage peut entraîner une réduction de la durée de vie utile du moteur et même de graves dommages au moteur.** [FCM00802]

FMU40061

Procédure pour les modèles 4 temps

Votre nouveau moteur requiert une période de rodage de 10 heures pour permettre aux surfaces en contact de s'araser uniformément.

REMARQUE:

Faites tourner le moteur dans l'eau et sous charge (en prise avec une hélice installée) de la façon suivante. Pendant les 10 heures de rodage du moteur, évitez les régimes de ralenti prolongés, les eaux agitées et les zones densément fréquentées.

1. Pendant la première heure de fonctionnement:
Faites tourner le moteur à divers régimes jusqu'à 2000 tr/min ou approximativement à mi-puissance.
2. Pendant la deuxième heure de fonctionnement:
Faites tourner le moteur à 3000 tr/min ou approximativement aux trois quarts de la puissance.
3. 8 heures restantes:
Faites tourner le moteur à n'importe quel régime. Evitez cependant de faire tourner le moteur à plein régime pendant plus de 5 minutes d'affilée.
4. Après les 10 premières heures:
Faites fonctionner le moteur normalement.

Opération

FMU36402

Connaissez votre bateau

Tous les bateaux présentent des caractéristiques de manœuvrabilité uniques. Naviguez précautionneusement lorsque vous apprenez comment votre bateau manœuvre dans différentes conditions et avec différents angles de trim (voir page 40).

FMU36414

Contrôles avant le démarrage du moteur

FWM01922

AVERTISSEMENT

Si l'un des éléments du "Contrôles avant le démarrage du moteur" ne fonctionne pas correctement, faites-le inspecter et réparer avant d'utiliser le moteur hors-bord. Un accident risque sinon de se produire.

FCM00121

ATTENTION

Ne faites pas démarrer le moteur hors de l'eau. Une surchauffe et de graves dommages pourraient en résulter.

FMU36561

Niveau de carburant

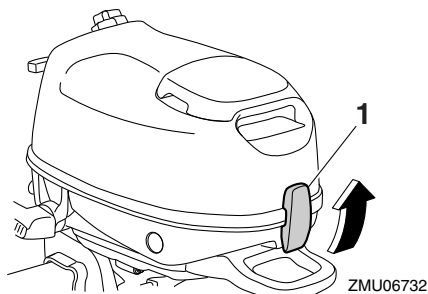
Veillez à disposer de suffisamment de carburant pour votre sortie. Une bonne règle de base consiste à utiliser 1/3 de votre carburant pour arriver à destination, 1/3 pour en revenir et à en conserver 1/3 comme réserve de secours. Vérifiez le niveau de carburant lorsque le bateau est de niveau, sur une remorque ou dans l'eau. Pour les instructions de remplissage, voir page 30.

FMU39841

Dépose du capot supérieur

Pour les contrôles suivants, déposez le capot supérieur du capot inférieur.

Pour déposer le capot supérieur, relevez le levier de verrouillage du capot et soulevez le capot supérieur.



1. Levier de verrouillage du capot

FMU36443

Système d'alimentation

FWM00061

AVERTISSEMENT

L'essence et ses vapeurs sont hautement inflammables et explosives. Éloignez les étincelles, les cigarettes, les flammes et toutes les sources d'allumage.

FWM00911

AVERTISSEMENT

Une fuite de carburant peut provoquer un incendie ou une explosion.

- Contrôlez régulièrement la présence de fuites de carburant.
- Si vous découvrez une fuite, faites impérativement réparer le système d'alimentation par un mécanicien qualifié. Des réparations incorrectes peuvent rendre dangereuse l'utilisation du moteur hors-bord.

FMU36453

Contrôle de la présence de fuites de carburant

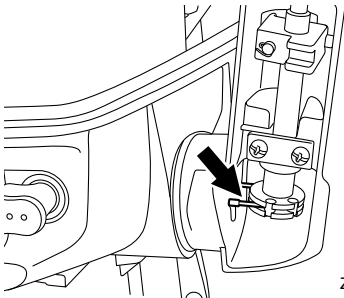
- Vérifiez s'il y a des fuites de carburant ou des vapeurs d'essence dans le bateau.
- Vérifiez si le système d'alimentation ne présente pas de fuite de carburant.
- Vérifiez le réservoir de carburant et les conduites d'alimentation quant à la pré-

sence de fissures, de gonflements ou autre dommage.

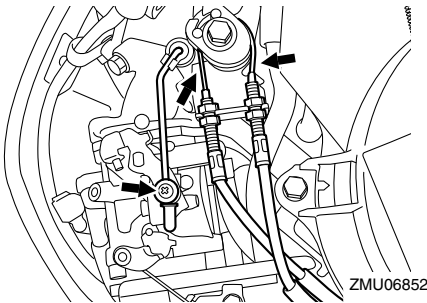
FMU39852

Commandes

- Déplacez la barre franche à fond vers la gauche et vers la droite pour vérifier si elle fonctionne correctement.
- Tournez la poignée d'accélérateur de la position de fermeture complète sur la position d'ouverture complète. Vérifiez si la poignée d'accélérateur tourne correctement et si elle revient complètement en position de fermeture complète.
- Vérifiez la présence de raccords desserrés ou endommagés sur le câble d'accélérateur et la biellette d'accélérateur.

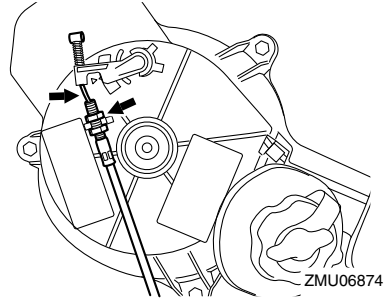


ZMU06851



ZMU06852

- Vérifiez la présence de raccords desserrés ou endommagés sur la tige d'inverseur et le câble de sécurité de démarrage embrayé.

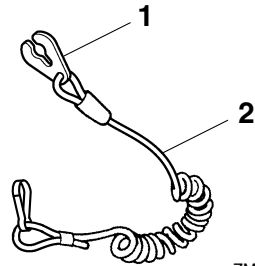


ZMU06874

FMU36484

Cordon de coupe du moteur

Inspectez le cordon de coupe-circuit du moteur et l'agrafe quant à la présence de dommages, comme des coupures, des ruptures et des traces d'usure.



ZMU06873

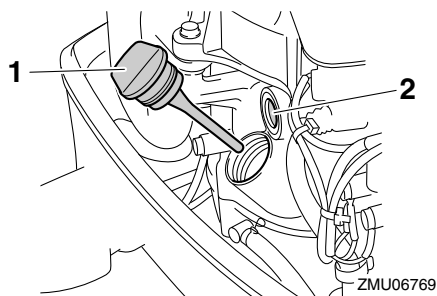
1. Agrafe
2. Cordon de coupe du moteur

FMU39385

Huile moteur

1. Placez le moteur hors-bord en position verticale (pas incliné). **ATTENTION: Si le moteur n'est pas de niveau, le niveau d'huile indiqué sur la jauge risque de manquer de précision.** [FCM01791]
2. Déposez le capot supérieur.
3. Retirez le bouchon de remplissage d'huile et essayez la jauge d'huile moteur.

Opération

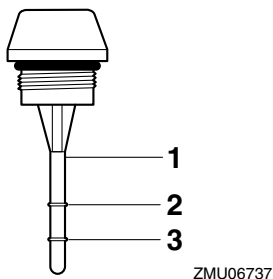


1. Bouchon de remplissage d'huile
2. Hublot de contrôle d'huile de lubrification

REMARQUE:

Le hublot de contrôle d'huile de lubrification n'indique pas le niveau d'huile moteur. Utilisez le hublot de contrôle d'huile de lubrification pour vous assurer que le moteur est lubrifié avec l'huile pendant qu'il fonctionne.

4. Installez le bouchon de remplissage d'huile et serrez-le complètement.
5. Retirez de nouveau le bouchon de remplissage d'huile et vérifiez si le niveau d'huile sur la jauge se situe entre les repères de niveau inférieur et supérieur. Si le niveau d'huile moteur n'est pas au bon niveau, ajoutez ou extrayez de l'huile jusqu'à ce que le niveau soit compris entre les repères de niveau inférieur et supérieur.



1. Jauge d'huile
2. Repère supérieur
3. Repère inférieur

6. Installez le bouchon de remplissage d'huile et serrez-le complètement.
7. Installez le capot supérieur.

FMU27154

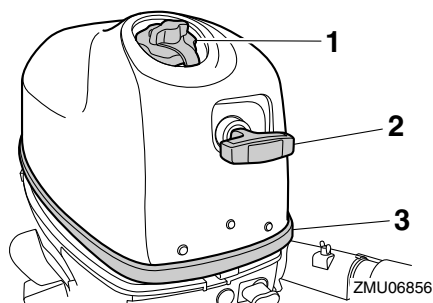
Moteur

- Contrôlez le moteur et la fixation du moteur.
- Vérifiez la présence éventuelle de fixations desserrées ou endommagées.
- Contrôlez si l'hélice n'est pas endommagée.
- Contrôlez la présence de fuites d'huile moteur.

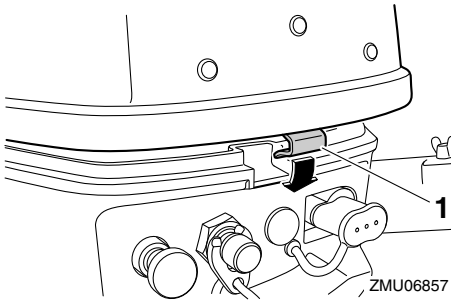
FMU39862

Installation du capot supérieur

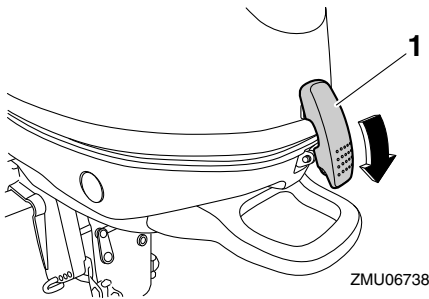
1. Vérifiez si le joint en caoutchouc n'est pas endommagé. Si le joint en caoutchouc est endommagé, faites-le remplacer par un revendeur Yamaha.
2. Alignez le bouchon du réservoir de carburant et la poignée de démarrage manuel sur leur logement respectif dans le capot supérieur.



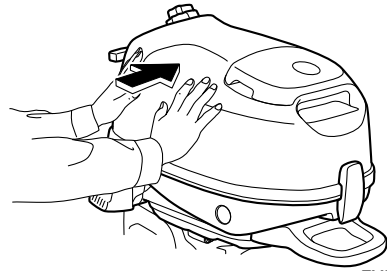
1. Bouchon du réservoir de carburant
 2. Poignée de démarrage manuel
 3. Joint en caoutchouc
3. Accrochez le crochet du capot supérieur sur le capot inférieur, et assurez-vous que le bouchon du réservoir de carburant et la poignée de démarrage manuel s'ajustent correctement dans leur logement respectif.



1. Crochet
4. Assurez-vous que le joint en caoutchouc est correctement positionné entre le capot supérieur et le capot inférieur.
5. Abaissez le levier de verrouillage du capot pour fixer le capot supérieur.



1. Levier de verrouillage du capot
6. Vérifiez le montage du capot supérieur en appuyant dessus des deux mains.
ATTENTION: Si le capot supérieur n'est pas installé correctement, des projections d'eau sous le capot supérieur risquent d'endommager le moteur, et le capot supérieur risque de s'arracher en cours de navigation à grande vitesse. [FCM01992]



FMU39874

Plein de carburant

FWM01951

AVERTISSEMENT

Assurez-vous que le moteur hors-bord est fermement fixé sur le tableau AR ou sur un support stable.

FWM01831

AVERTISSEMENT

- L'essence et ses vapeurs sont hautement inflammables et explosives. Effectuez toujours le plein de carburant conformément à cette procédure afin de réduire le risque d'incendie et d'explosion.
- L'essence est toxique et peut causer des blessures, voire la mort. Manipulez l'essence précautionneusement. Ne sirophonnez jamais de l'essence avec la bouche. Si vous avalez de l'essence, si vous inhalez de grandes quantités de vapeur d'essence ou si vous recevez de l'essence dans les yeux, consultez immédiatement un médecin. Si vous renversez de l'essence sur votre peau, lavez-vous à l'eau et au savon. Si vous renversez de l'essence sur vos vêtements, changez de tenue.

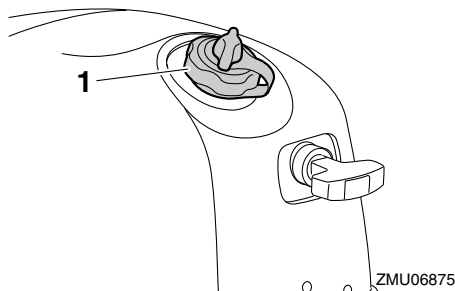
Avant de faire le plein de carburant, vérifiez les points suivants:

Opération

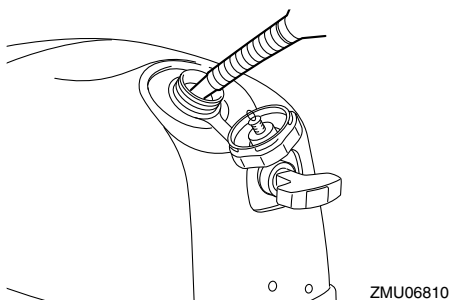
- Amarrez correctement le bateau à un endroit bien aéré et coupez le moteur. Si le bateau est sur une remorque, assurez-vous qu'il est stable.
- Ne fumez pas et restez à l'écart des étincelles, des flammes, des décharges d'électricité statique et de toute autre source d'allumage.
- Si vous utilisez un conteneur portable pour stocker le carburant et faire le plein, utilisez uniquement un conteneur à ESSENCE homologué localement.
- Pour éviter les étincelles électrostatiques, déchargez-vous de toute l'électricité statique accumulée sur vous avant de procéder au plein de carburant.

Remplissage de carburant dans le réservoir de carburant intégré

1. Déposez le bouchon du réservoir de carburant.



1. Bouchon du réservoir de carburant
2. Remplissez le réservoir de carburant, mais ne le surremplissez pas. **AVERTISSEMENT! Ne surremplissez pas. Sinon, le carburant peut se dilater et déborder si la température augmente.** [FWM02611]



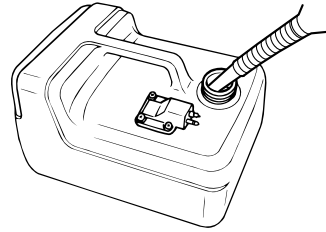
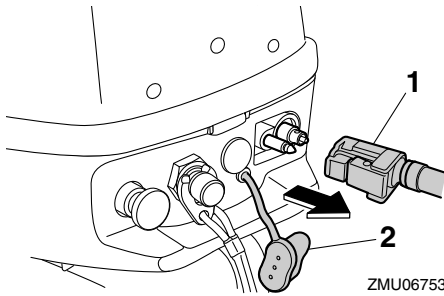
Capacité du réservoir de carburant (type intégré):

1.1 L (0.29 US gal, 0.24 Imp.gal)

3. Serrez correctement le bouchon du réservoir de carburant.
4. Essayez immédiatement les éventuelles coulures d'essence avec des chiffons secs. Éliminez les chiffons conformément aux lois et réglementations locales. Si vous utilisez un conteneur portable pour stocker le carburant et faire le plein, utilisez uniquement un conteneur à ESSENCE homologué localement.

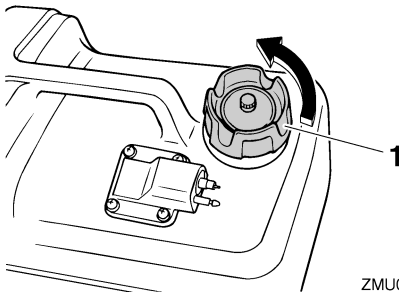
Remplissage de carburant dans le réservoir de carburant portable (optionnel)

1. Déconnectez le tuyau de carburant et installez ensuite le capuchon du raccord de carburant. **AVERTISSEMENT! Lorsque vous n'utilisez pas un réservoir de carburant portable, veillez à placer le capuchon de raccord de carburant. Sinon, vous risquez de vous blesser en heurtant accidentellement le raccord de carburant.** [FWM02412]



1. Tuyau à carburant
2. Capuchon de raccord de carburant
2. Retirez le réservoir de carburant portable du bateau.
3. Déposez le bouchon du réservoir de carburant.

5. Serrez correctement le bouchon du réservoir de carburant.
6. Essuyez immédiatement les éventuelles coulures d'essence avec des chiffons secs. Éliminez les chiffons conformément aux lois et réglementations locales. Si vous utilisez un conteneur portable pour stocker le carburant et faire le plein, utilisez uniquement un conteneur à ESSENCE homologué localement.



1. Bouchon du réservoir de carburant
4. Remplissez le réservoir de carburant, mais ne le surremplissez pas. **AVERTISSEMENT! Ne surremplissez pas. Sinon, le carburant peut se dilater et déborder si la température augmente.** [FWM02611]

FMU27453

Utilisation du moteur

FWM00421

AVERTISSEMENT

- Avant de faire démarrer le moteur, assurez-vous que le bateau est solidement amarré et que vous pouvez éviter d'éventuels obstacles. Assurez-vous qu'il n'y a pas de baigneurs dans l'eau à proximité de vous.
- Si la vis de mise à pression atmosphérique est ouverte, des vapeurs d'essence se dégagent. L'essence est hautement inflammable et ses vapeurs sont inflammables et explosives. Abstenez-vous de fumer et restez à l'écart des flammes nues et des étincelles lorsque vous desserrez la vis de mise à pression atmosphérique.
- Ce produit émet des gaz d'échappement qui contiennent du monoxyde de carbone, un gaz inodore et incolore qui

Opération

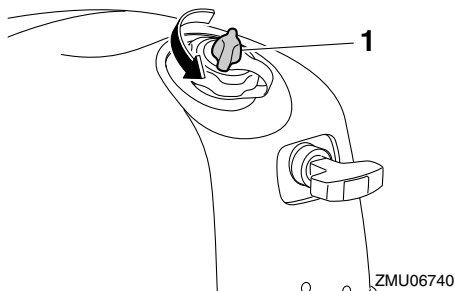
peut causer des lésions cérébrales, voire la mort en cas d'inhalation. Les symptômes sont des nausées, des vertiges et la somnolence. Veillez à ce que le cockpit et la cabine soient bien aérés. Evitez d'obstruer les sorties d'échappement.

FMU39396

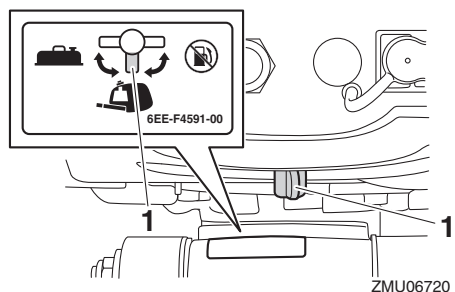
Branchement de l'alimentation

Branchement de l'alimentation pour le réservoir de carburant intégré

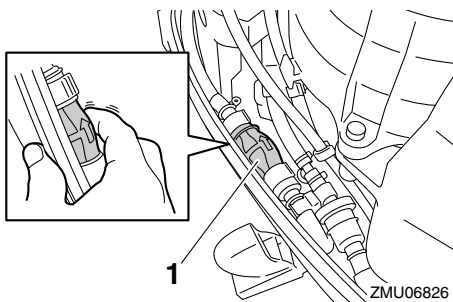
1. Desserrez la vis de mise à pression atmosphérique de 1 ou 2 tours.



1. Vis de mise à pression atmosphérique
2. Alignez le robinet de carburant sur la position du réservoir de carburant intégré.



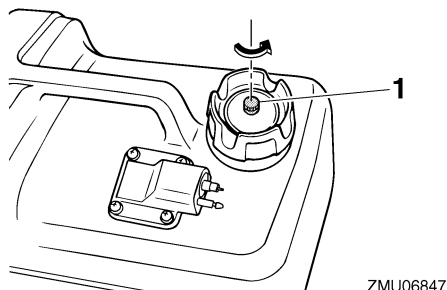
1. Position du réservoir de carburant intégré
3. Déposez le capot supérieur et pressez la pompe d'amorçage dans le capot inférieur plusieurs fois de suite jusqu'à ce que vous la sentiez devenir ferme.



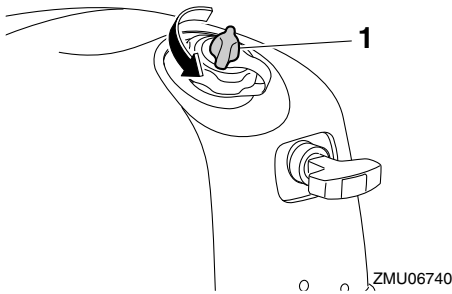
1. Pompe d'amorçage
4. Installez le capot supérieur.

Branchement de l'alimentation pour le réservoir de carburant portable (optionnel)

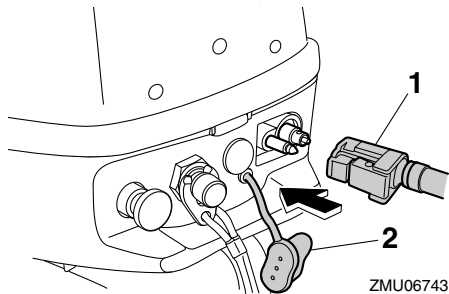
1. Desserrez de 2 ou 3 tours la vis de mise à pression atmosphérique sur le réservoir de carburant portable.



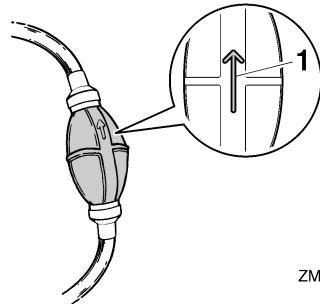
1. Vis de mise à pression atmosphérique
2. S'il y a du carburant dans le réservoir de carburant intégré, desserrez de 1 ou 2 tours la vis de mise à pression atmosphérique pour éviter une augmentation de la pression à l'intérieur du réservoir due à la dilatation du carburant.



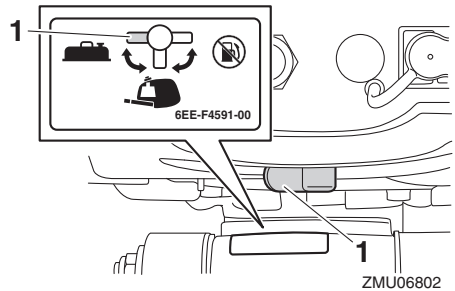
1. Vis de mise à pression atmosphérique
3. Déposez le capuchon du raccord de carburant. Alignez le raccord de carburant de la conduite d'alimentation sur le raccord de carburant du moteur et connectez fermement la conduite d'alimentation entre le réservoir et le moteur hors-bord en pinçant le raccord de façon à ce que la flèche de la pompe d'amorçage soit orientée vers le moteur hors-bord.



1. Tuyau à carburant
2. Capuchon de raccord de carburant

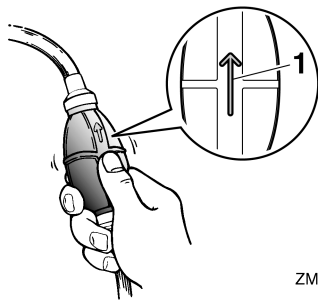


1. Flèche
4. Alignez le robinet de carburant sur la position du réservoir de carburant portable.



1. Position du réservoir de carburant portable
5. Envoyez du carburant dans le carburateur en pressant la pompe d'amorçage plusieurs fois de suite, avec la flèche dirigée vers le haut, jusqu'à ce que vous sentiez devenir ferme. Pendant que le moteur tourne, veillez à ce que le réservoir de carburant portable reste horizontal. Sinon, le carburant ne peut être prélevé du réservoir de carburant.

Opération



ZMU06848

1. Flèche

FMU27495

Démarrage du moteur

FWM01601

AVERTISSEMENT

Avant de faire démarrer le moteur, assurez-vous que le bateau est solidement amarré et que vous pouvez éviter d'éventuels obstacles. Assurez-vous qu'il n'y a pas de baigneurs dans l'eau à proximité de vous.

FMU39407

Démarrage manuel

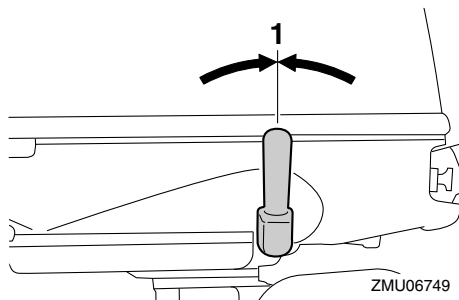
FWM01842

AVERTISSEMENT

- La négligence de la fixation du cordon de coupe-circuit du moteur peut entraîner l'éloignement du bateau si l'opérateur est éjecté. En cours d'utilisation, attachez le cordon du coupe-circuit du moteur à une partie résistante de vos vêtements, au bras ou à la jambe. N'attachez pas le cordon à un vêtement susceptible de se déchirer. Ne faites pas passer le cordon là où il risque d'être coincé, ce qui l'empêcherait de fonctionner.
- Evitez de tirer accidentellement sur le cordon en cours de fonctionnement normal. Une perte de puissance signifie la perte d'une grande partie de la manœuvrabilité. De même, sans la puis-

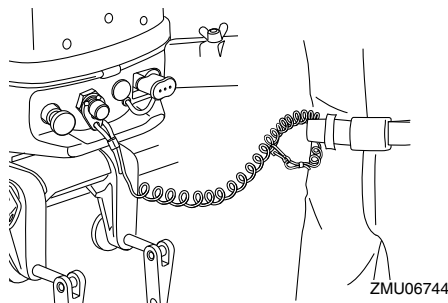
sance du moteur, le bateau risque de ralentir brusquement. Ce qui pourrait projeter les personnes et les objets vers l'avant.

1. Amenez le levier d'inversion au point mort.



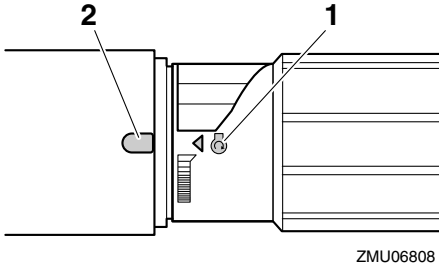
ZMU06749

1. Position du point mort
2. Attachez le cordon du coupe-circuit du moteur à une partie résistante de vos vêtements, au bras ou à la jambe. Introduisez ensuite l'agrafe située à l'autre extrémité du cordon dans le contacteur de coupure du moteur.



ZMU06744

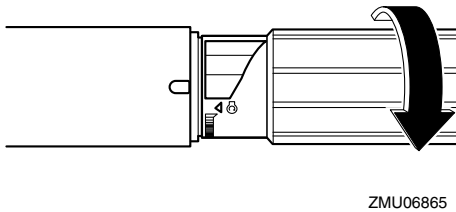
3. Alignez le repère de démarrage du moteur "O" de la poignée d'accélérateur sur l'encoche de la barre franche.



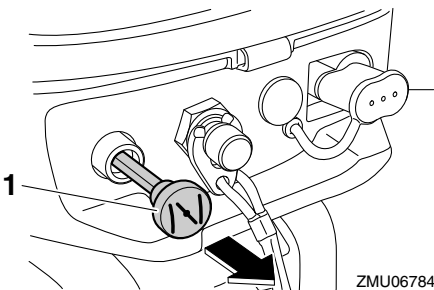
1. Repère de démarrage "⚙"
2. Encoche

REMARQUE:

Si la température ambiante est de -15°C (5°F) ou moins, tournez la poignée d'accélérateur de façon à ce que le repère de démarrage du moteur "⚙" se trouve au-delà de l'encoche de la barre franche.



4. Tirez à fond le bouton du starter.

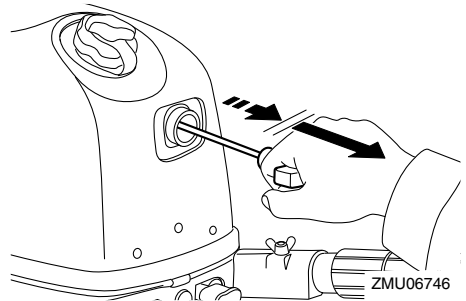


1. Bouton de starter

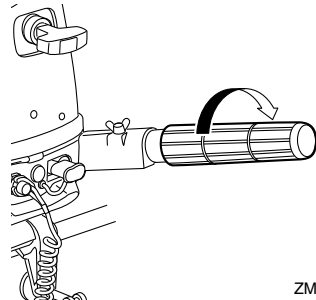
REMARQUE:

Il n'est pas nécessaire d'utiliser le starter pour faire démarrer le moteur à chaud, par exemple immédiatement après avoir utilisé le moteur hors-bord en charge.

5. Tirez lentement la poignée de démarrage manuel jusqu'à ce que vous sentiez une résistance. Tirez ensuite d'un geste vif pour lancer le moteur et le faire démarrer. Si le moteur ne démarre pas au premier essai, répétez la procédure.



6. Après que le moteur a démarré, ramenez lentement la poignée de démarrage manuel dans sa position initiale avant de la relâcher.
7. Faites chauffer le moteur. Pour plus d'informations, voir page 37.
8. Ramenez progressivement le bouton du starter dans sa position originale.
9. Ramenez lentement la poignée d'accélérateur en position de fermeture complète.



Opération

FMU36511

Contrôles après le démarrage du moteur

FMU36524

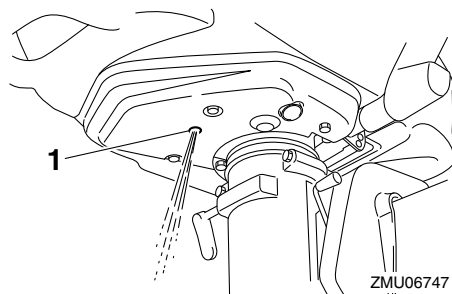
Eau de refroidissement

Vérifiez la constance du débit d'eau de la sortie témoin d'eau de refroidissement. Un débit d'eau continu de la sortie témoin indique que la pompe à eau pompe l'eau dans les passages d'eau de refroidissement. Si les passages d'eau de refroidissement sont gelés, il peut falloir un certain moment avant que l'eau ne s'écoule par la sortie témoin.

FCM01811

ATTENTION

Si de l'eau ne s'écoule pas en permanence de la sortie témoin pendant que le moteur tourne, une surchauffe et de graves dommages pourraient en résulter. Arrêtez le moteur et vérifiez si l'entrée d'eau de refroidissement du carter inférieur n'est pas obstruée. Consultez votre revendeur Yamaha si le problème ne peut être localisé et corrigé.



1. Sortie témoin d'eau de refroidissement

FMU27671

Mise à température du moteur

FMU40073

Préchauffage

Après avoir fait démarrer le moteur, ramenez le bouton du starter à mi-course. Pendant

approximativement les 5 premières minutes après le démarrage, faites chauffer le moteur en le faisant tourner à un cinquième de la puissance ou moins. Lorsque le moteur est à température, poussez à fond le bouton du starter. **ATTENTION: La négligence de cette procédure raccourcit la durée de vie utile du moteur.** [FCM04550]

REMARQUE:

- Si vous ne ramenez pas le bouton de starter dans sa position initiale, le moteur calera.
- Sous des températures de -5°C (23°F) ou moins, laissez le bouton du starter tiré à fond pendant approximativement 30 secondes après le démarrage.

FMU36532

Contrôles après la mise à température du moteur

FMU36542

Changement de vitesses

Alors que le bateau est solidement amarré, et sans actionner l'accélérateur, vérifiez si le moteur passe facilement en marche avant et en marche arrière, et puis au point mort.

FMU36973

Interrupteurs d'arrêt

Appliquez la procédure suivante pour vérifier si le bouton d'arrêt du moteur et le coupe-circuit de sécurité fonctionnent correctement.

- Faites démarrer le moteur, et vérifiez ensuite si le moteur s'arrête lorsque vous appuyez sur le bouton d'arrêt du moteur.
- Faites redémarrer le moteur et vérifiez si le moteur s'arrête lorsque l'agrafe est retirée du coupe-circuit de sécurité.
- Vérifiez que le moteur ne peut démarrer lorsque l'agrafe est retirée du coupe-circuit de sécurité.

FMU39343

Changement de vitesses

FWM00181

AVERTISSEMENT

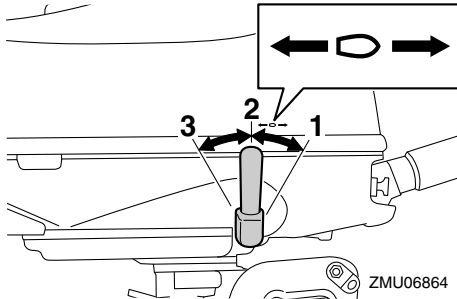
Avant d'embrayer, assurez-vous qu'il n'y a pas de baigneurs ni d'obstacles dans l'eau à proximité de vous.

FCM02221

ATTENTION

Avant de mettre le moteur hors-bord en prise, tournez la poignée d'accélérateur en position de fermeture complète et laissez le régime du moteur revenir au régime de ralenti. Sinon, le mécanisme d'inverseur risque de subir des dommages.

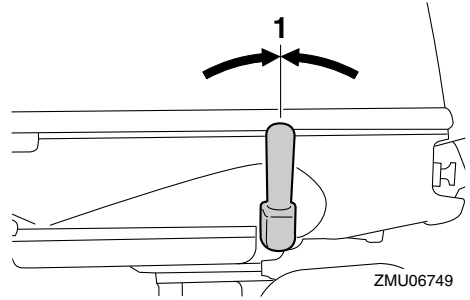
Pour passer en marche avant ou arrière Amenez le levier d'inversion en position de marche avant ou arrière.



1. Position de marche avant
2. Position du point mort
3. Position de marche arrière

Pour passer au point mort

1. Coupez les gaz de façon à ce que le moteur ralentisse jusqu'au régime de ralenti.
2. Amenez le levier d'inversion au point mort.



1. Position du point mort

FWM039883

Arrêt du bateau

FWM02322

AVERTISSEMENT

N'utilisez pas la fonction de marche arrière pour ralentir ou arrêter le bateau, car vous risqueriez de perdre le contrôle du bateau, d'être éjecté ou de heurter la charge ou d'autres parties du bateau. Cela pourrait accroître le risque de blessures graves. Cela risquerait également d'endommager le mécanisme d'inverseur.

Le bateau n'est pas équipé d'un système de freinage séparé. C'est la résistance de l'eau qui arrête le moteur après que le levier d'accélérateur a été ramené sur la position de ralenti. La distance d'arrêt varie suivant la masse brute, l'état de la surface de l'eau et la direction du vent.

FMU27822

Arrêt du moteur

Avant d'arrêter le moteur, laissez-le d'abord refroidir pendant quelques minutes au ralenti ou à faible régime. Il est déconseillé d'arrêter le moteur immédiatement après avoir navigué à haute vitesse.

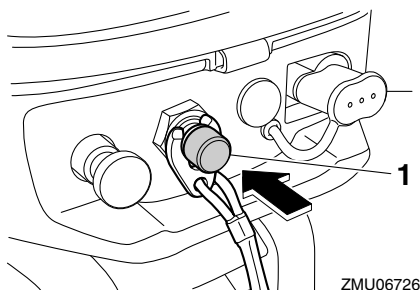
FMU39413

Procédure

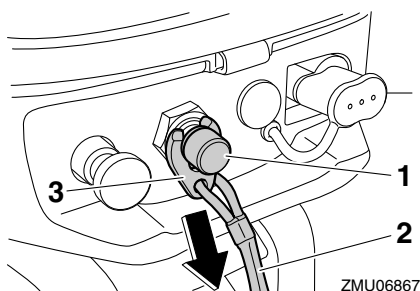
1. Maintenez le bouton d'arrêt du moteur enfoncé jusqu'à ce que le moteur soit à l'arrêt complet. Le moteur peut égale-

Opération

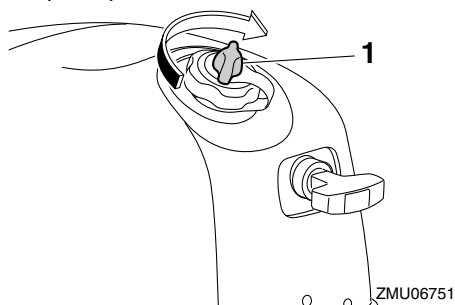
ment être arrêté en tirant sur le cordon du coupe-circuit du moteur et en retirant l'agrafe du contacteur du coupe-circuit de sécurité du moteur.



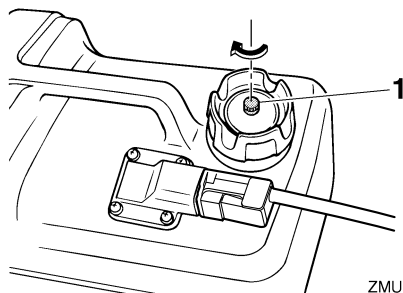
1. Bouton d'arrêt du moteur



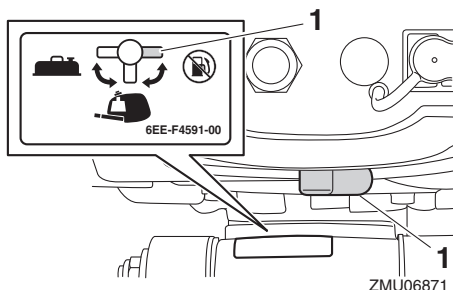
1. Contacteur de coupure du moteur
 2. Cordon de coupure du moteur
 3. Agrafe
2. Serrez la vis de mise à pression atmosphérique du réservoir de carburant.



1. Vis de mise à pression atmosphérique

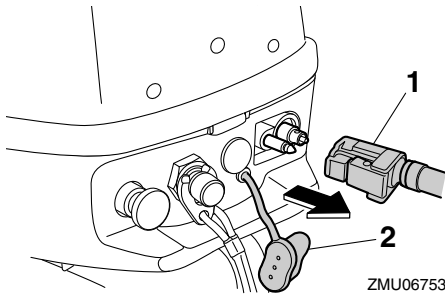


1. Vis de mise à pression atmosphérique
3. Alignez le robinet de carburant sur la position fermée.



1. Position fermée
4. Si vous utilisez le réservoir de carburant portable, déconnectez le tuyau de carburant et installez ensuite le capuchon du raccord de carburant.

AVERTISSEMENT! Lorsque vous n'utilisez pas un réservoir de carburant portable, veillez à placer le capuchon de raccord de carburant. Sinon, vous risquez de vous blesser en heurtant accidentellement le raccord de carburant. [FWM02412]



1. Tuyau à carburant
2. Capuchon de raccord de carburant

FMU27865

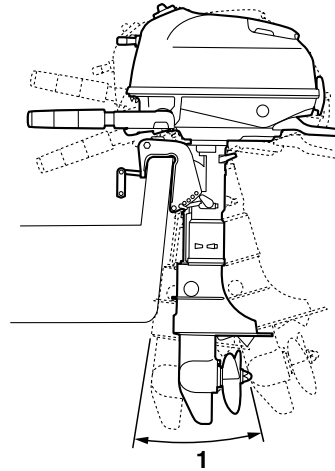
Réglage du trim du moteur hors-bord

FWM00741

AVERTISSEMENT

Un trim (relevé ou abaissé) excessif pour les conditions d'utilisation peut provoquer une instabilité du bateau et rendre le bateau plus difficile à manœuvrer. Cela augmente les risques d'accidents. Si le bateau commence à devenir instable ou difficile à manœuvrer, ralentissez ou ajustez l'angle de trim.

L'angle de trim du moteur hors-bord contribue à déterminer la position de la proue du bateau dans l'eau. Un angle de trim correct permet d'améliorer les performances et les économies de carburant tout en réduisant les contraintes sur le moteur. L'angle de trim correct dépend de la combinaison du bateau, du moteur et de l'hélice. L'angle de trim correct est également affecté par des variables telles que la charge du bateau, l'état de la mer et la vitesse de navigation.



ZMU06754

1. Angle de fonctionnement du trim

FMU39273

Réglage de l'angle de trim pour les modèles à relevage manuel

FWM00401

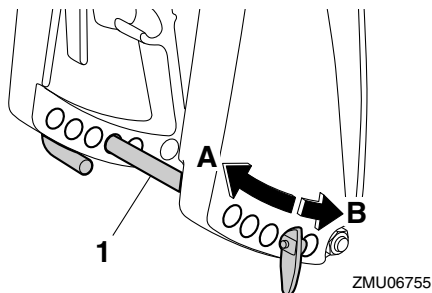
AVERTISSEMENT

- Arrêtez le moteur avant d'ajuster l'angle de trim.
- Prenez garde à ne pas vous pincer lorsque vous retirez et que vous installez la tige.
- Faites preuve de vigilance lorsque vous essayez une position de trim pour la première fois. Augmentez progressivement la vitesse et soyez attentifs aux éventuels signes d'instabilité et problèmes de contrôle. Un angle de trim incorrect peut entraîner une perte de contrôle.

Opération

Le support de fixation est pourvu de 5 trous pour ajuster l'angle de trim du moteur hors-bord.

1. Arrêtez le moteur.
2. Relevez le moteur hors-bord et déposez ensuite la tige de trim du support de fixation.



1. Tige de trim
3. Pour relever la proue ("proue relevée"), changez la position de la tige de trim dans la direction "A". Pour abaisser la proue ("proue abaissée"), changez la position de la tige de trim dans la direction "B".

REMARQUE:

L'angle de trim du moteur hors-bord change d'approximativement 4 degrés lorsque la tige de trim est décalée de 1 trou.

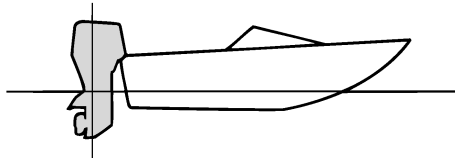
4. Effectuez des tests de fonctionnement avec le moteur hors-bord réglé suivant différents angles de trim afin de trouver la position qui convient le mieux à votre bateau et à vos conditions d'utilisation.

FMU27913

Réglage du trim du bateau

Lorsque le bateau plane, une attitude de proue relevée produit une diminution de la traînée, une plus grande stabilité et une efficacité accrue. C'est généralement le cas lorsque la ligne de quille du bateau est relevée d'environ 3 à 5 degrés. Avec la proue relevée, le bateau peut davantage avoir ten-

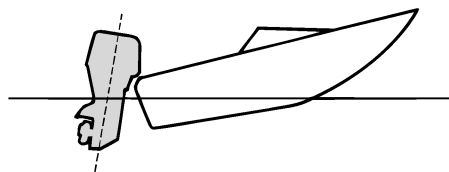
dance à virer d'un côté ou de l'autre. Compensez cette tendance en agissant sur la direction. Lorsque la proue du bateau est abaissée, il est plus facile d'accélérer depuis l'arrêt pour faire planer le bateau.



ZMU01784

Proue relevée

Une proue trop relevée place la proue du bateau trop haut par rapport à la surface de l'eau. Les performances et l'économie diminuent parce que la coque du bateau pousse sur l'eau et que la traînée aérodynamique est plus importante. Une proue excessivement relevée peut également faire ventiler l'hélice, ce qui réduit encore les performances, faire "marsouiner" le bateau (bonds dans l'eau), et projeter le pilote et les passagers par-dessus bord.

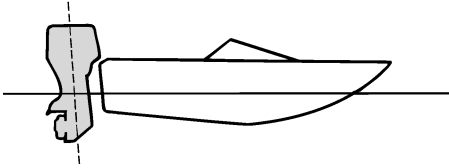


ZMU01785

Proue abaissée

Une proue trop abaissée fait "piquer du nez" au bateau, ce qui réduit l'économie de carburant et ne permet pas d'accélérer facilement. Naviguer à grande vitesse avec la

proue abaissée rend également le bateau instable. La résistance à la proue est fortement accrue, ce qui augmente le risque de “gouverner par la proue” et rend la navigation difficile et dangereuse.



ZMU01786

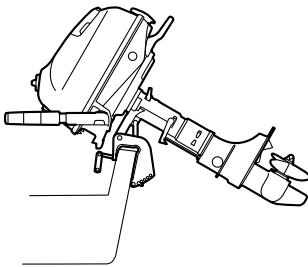
REMARQUE:

Selon le type de bateau, l'angle de trim du moteur hors-bord peut avoir un léger effet sur le trim du bateau pendant que vous naviguez.

FMU39593

Relevage et abaissement

Si vous arrêtez le moteur pour une certaine durée ou si le bateau est amarré en eau peu profonde, le moteur hors-bord doit être relevé afin de protéger l'hélice et le carter inférieur contre tout dommage résultant de collisions avec des obstacles ainsi que pour réduire la corrosion saline.



ZMU06840

FWM00223

AVERTISSEMENT

Assurez-vous que personne ne se trouve à proximité du moteur hors-bord lorsque vous relevez ou que vous abaissez le moteur hors-bord. Un membre risque sinon de se coincer entre le moteur hors-bord et le support de fixation.

FWM02313

AVERTISSEMENT

Une fuite de carburant constitue un risque d'incendie. Si le moteur hors-bord doit être relevé pendant plus de quelques minutes, serrez la vis de mise à pression atmosphérique et alignez le robinet de carburant sur la position fermée. Sinon, du carburant risque de s'écouler.

FCM02162

ATTENTION

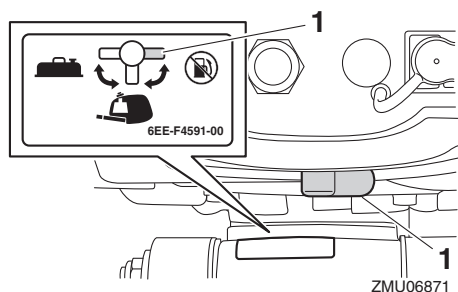
- Avant de relever le moteur, appliquez la procédure “Arrêt du moteur” dans ce chapitre. Ne relevez jamais le moteur hors-bord pendant que le moteur tourne. De graves dommages peuvent résulter d'une surchauffe.
- Ne relevez pas le moteur en appuyant sur la poignée de barre franche, car vous risquez de briser la barre franche.
- Le moteur hors-bord ne peut être relevé en marche arrière.

FMU39553

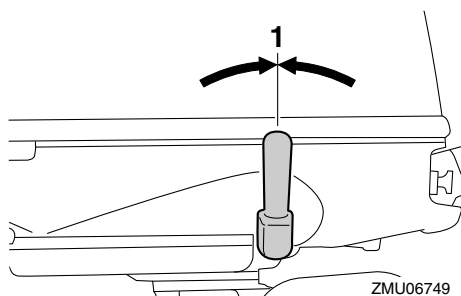
Procédure de relevage

1. Alignez le robinet de carburant sur la position fermée.

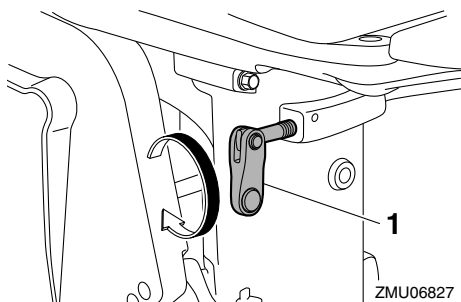
Opération



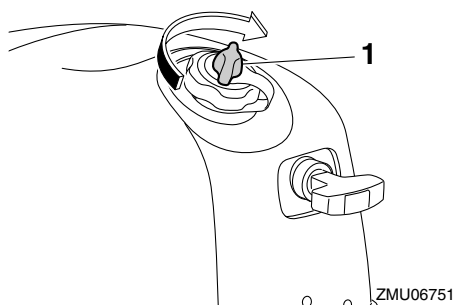
1. Position fermée
2. Amenez le levier d'inversion au point mort.



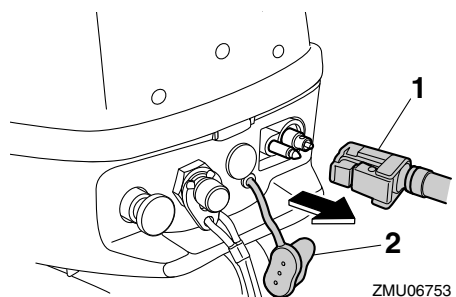
1. Position du point mort
3. Pour prévenir tout mouvement de la direction, tournez le régleur de friction de la direction dans le sens horaire.



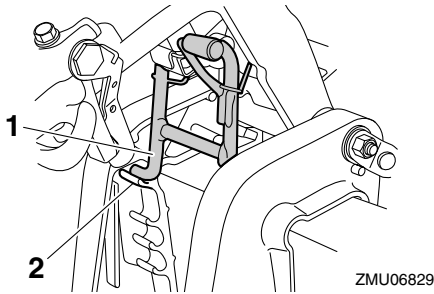
1. Régleur de la friction de direction
4. Serrez la vis de mise à pression atmosphérique.



1. Vis de mise à pression atmosphérique
5. Si vous utilisez le réservoir de carburant portable, déconnectez le tuyau de carburant et installez ensuite le capuchon du raccord de carburant. **AVERTISSEMENT! Lorsque vous n'utilisez pas un réservoir de carburant portable, veillez à placer le capuchon de raccord de carburant. Sinon, vous risquez de vous blesser en heurtant accidentellement le raccord de carburant.** [FWM02412]



1. Tuyau à carburant
2. Capuchon de raccord de carburant
6. Maintenez l'arrière du capot supérieur et relevez complètement le moteur hors-bord. Abaissez légèrement le moteur hors-bord de la position de relevage complète et introduisez solidement la barre de support de relevage dans le support de relevage situé sur le support de fixation.

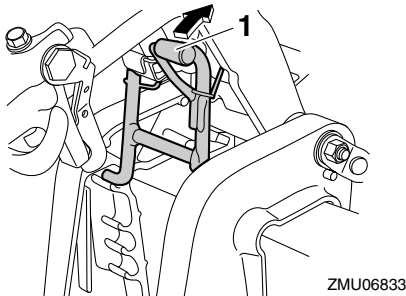


1. Barre support de relevage
2. Support

FMU39572

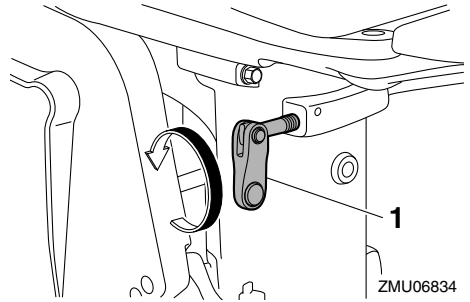
Procédure d'abaissement

1. Relevez légèrement le moteur hors-bord.
2. Abaissez lentement le moteur hors-bord tout en relevant la barre de support de relevage.



1. Barre support de relevage
3. Tournez le réglage de friction de la direction dans le sens antihoraire et ajustez la friction de la direction selon les préférences de l'opérateur. **AVERTISSEMENT!** Si la résistance est trop forte, il peut s'avérer difficile de diriger le bateau, ce qui peut résulter en un accident.

[FWM00722]



1. Réglage de la friction de direction

FMU28063

Eaux peu profondes

FMU39892

Navigation en eau peu profonde

FWM02392

AVERTISSEMENT

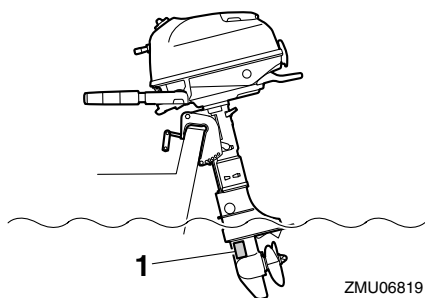
- Naviguez à la vitesse minimale lorsque vous naviguez en eau peu profonde. Une collision avec un obstacle sous l'eau peut provoquer le relèvement du moteur hors-bord hors de l'eau, et entraîner une perte de contrôle.
- Lorsque vous naviguez en eau peu profonde, ne passez pas en marche arrière. La poussée de marche arrière peut provoquer le relèvement du moteur hors-bord hors de l'eau, ce qui augmente le risque d'accidents et de blessures.

FCM00261

ATTENTION

Ne relevez pas le moteur de sorte que l'entrée d'eau de refroidissement de l'embase se trouve au-dessus du niveau de l'eau lorsque vous positionnez le moteur hors-bord et que vous naviguez en eau peu profonde. De graves dommages risquent sinon de résulter d'une surchauffe.

Opération



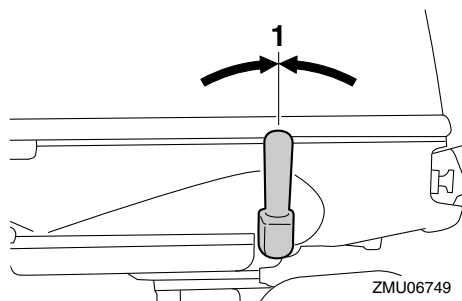
ZMU06819

1. Entrée d'eau de refroidissement

FMU39584

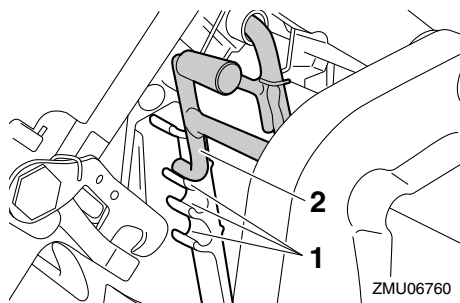
Procédure de navigation en eau peu profonde

1. Amenez le levier d'inversion au point mort.



ZMU06749

1. Position du point mort
2. Saisissez l'arrière du capot supérieur et relevez légèrement le moteur hors-bord jusqu'à ce que la barre de support de relevage se verrouille automatiquement. Le moteur hors-bord peut être utilisé sur cette position pour la navigation en eau peu profonde. Le moteur hors-bord est équipé de 3 positions de navigation en eau peu profonde.



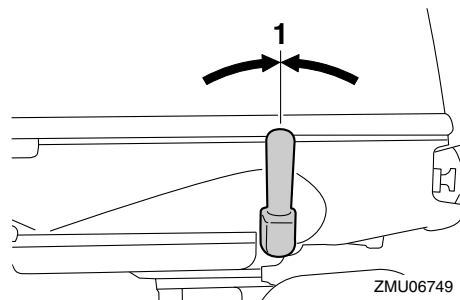
ZMU06760

1. Position de navigation en eau peu profonde
2. Barre support de relevage

FMU40042

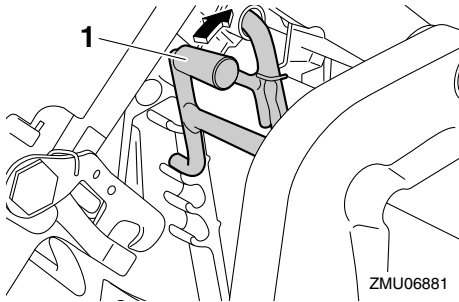
Procédure pour retourner à la navigation normale

1. Pour abaisser le moteur hors-bord en position de navigation normale, amenez le levier d'inversion au point mort.



ZMU06749

1. Position du point mort
2. Relevez légèrement le moteur hors-bord, et abaissez ensuite lentement le moteur hors-bord tout en relevant la barre de support de relevage.



1. Barre support de relevage

FMU35392

Navigation dans d'autres conditions

Navigation en eau salée

Après avoir navigué dans de l'eau salée, rincez les passages d'eau de refroidissement à l'eau douce pour éviter leur obstruction. Rincez également l'extérieur du moteur hors-bord à l'eau douce.

Navigation en eau boueuse, trouble ou acide

Dans certaines régions, l'eau peut être acide ou fort sédimenteuse, comme de l'eau boueuse ou turbide (trouble). Après avoir navigué dans une telle eau, rincez les passages de refroidissement à l'eau douce afin de prévenir la corrosion. Rincez également l'extérieur du moteur hors-bord à l'eau douce.

FMU39905

Transport et remisage du moteur hors-bord

FWM02631

AVERTISSEMENT

- **SOYEZ PRUDENT** lorsque vous transportez le réservoir de carburant, que ce soit dans un bateau ou dans une voiture.
- **Ne remplissez PAS** le conteneur de carburant au maximum de sa capacité. L'essence se dilate considérablement lorsqu'elle s'échauffe et peut accumuler de la pression dans le conteneur de carburant. Ce qui peut provoquer des fuites de carburant et constituer un risque d'incendie potentiel.
- Une fuite de carburant constitue un risque d'incendie. Lors du transport et du remisage du moteur hors-bord, fermez le robinet de carburant pour éviter les fuites de carburant.
- **Ne passez jamais sous le moteur hors-bord lorsqu'il est incliné.** De graves blessures peuvent résulter d'une chute accidentelle du moteur hors-bord.
- **N'utilisez pas la barre de support de relevage** lorsque vous remorquez le bateau. Le moteur hors-bord pourrait se déverrouiller du support de relevage et retomber. Si le moteur hors-bord ne peut être remorqué en position de fonctionnement normale, employez un dispositif de support pour le verrouiller en position relevée.

FCM02441

ATTENTION

Lors du remisage du moteur hors-bord pour une longue période, l'essence doit être vidangée du réservoir de carburant. L'essence altérée pourrait obturer la con-

duite d'alimentation et entraîner des problèmes de démarrage ou un dysfonctionnement du moteur.

Lors du transport ou du remisage du moteur hors-bord, veillez à suivre la procédure indiquée ci-dessous.

- Débranchez la conduite d'alimentation du moteur hors-bord.
- Fermez le robinet de carburant sur le moteur hors-bord, et serrez ensuite le bouchon intégré du réservoir de carburant et la vis de mise à pression atmosphérique.
- Serrez le bouchon du réservoir de carburant portable et la vis de mise à pression atmosphérique.
- Si le moteur hors-bord est incliné pendant une longue période pour l'amarrage ou le remorquage du bateau, déconnectez la conduite d'alimentation et fermez le robinet de carburant du moteur hors-bord. Serrez le bouchon intégré du réservoir de carburant et la vis de mise à pression atmosphérique. Serrez également le bouchon du réservoir de carburant portable et la vis de mise à pression atmosphérique.

Le moteur hors-bord doit être transporté et remisé dans sa position de fonctionnement normale. S'il n'y a pas suffisamment de garde au sol dans cette position, remorquez le moteur hors-bord en position inclinée en utilisant un dispositif de support pour le moteur comme une barre de sécurité sur le tableau AR. Consultez votre distributeur Yamaha pour plus de détails.

FMU39424

Démontage et transport du moteur hors-bord

FWM02301

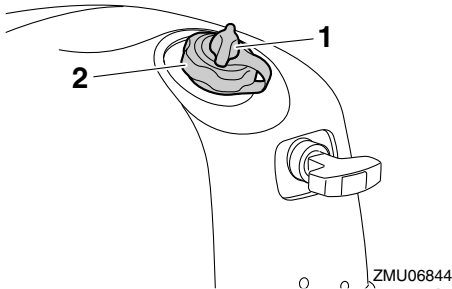
AVERTISSEMENT

Ne maintenez pas le capot supérieur ou la barre franche lorsque vous montez et que

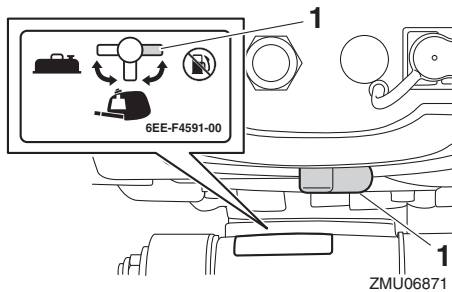
vous démontez le moteur hors-bord. Sinon, le moteur hors-bord risque de tomber.

Pour démonter le moteur hors-bord

1. Coupez le moteur et accostez.
2. Serrez correctement le capuchon du réservoir de carburant et la vis de mise à pression atmosphérique.

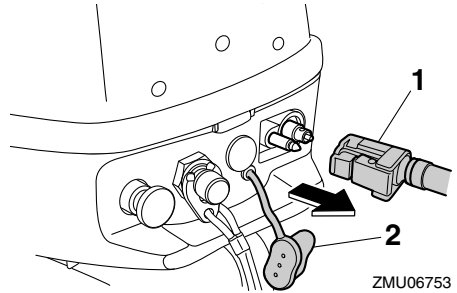


1. Vis de mise à pression atmosphérique
2. Bouchon du réservoir de carburant
3. Alignez le robinet de carburant sur la position fermée.

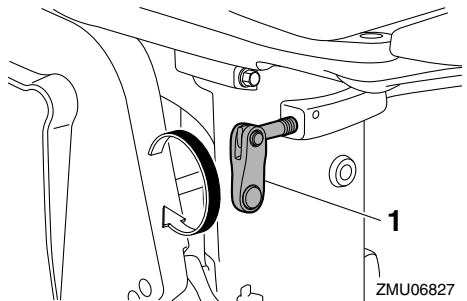


1. Position fermée
4. Si vous utilisez un réservoir de carburant portable, débranchez le tuyau de carburant du raccord de carburant, et installez ensuite le capuchon du raccord de carburant. **AVERTISSEMENT! Lorsque vous n'utilisez pas un réservoir de carburant portable, veillez à placer le capuchon de raccord de carburant. Sinon, vous risquez de vous blesser**

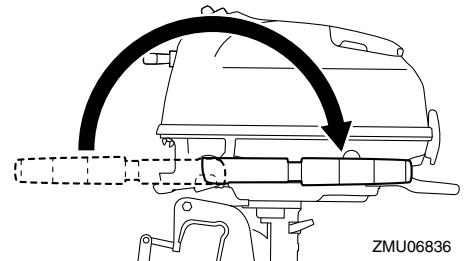
en heurtant accidentellement le raccord de carburant. [FWM02412]



1. Tuyau à carburant
2. Capuchon de raccord de carburant
5. Pour prévenir tout mouvement de la direction, tournez le durcisseur de direction dans le sens des aiguilles d'une montre.



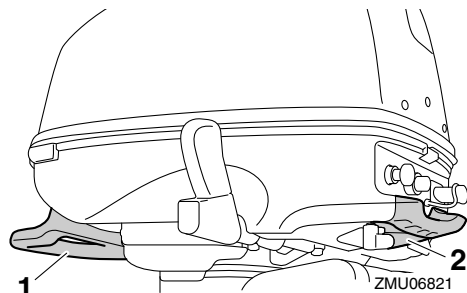
1. Régleur de la friction de direction
6. Tournez la barre franche de 180° de façon à l'orienter vers l'arrière.



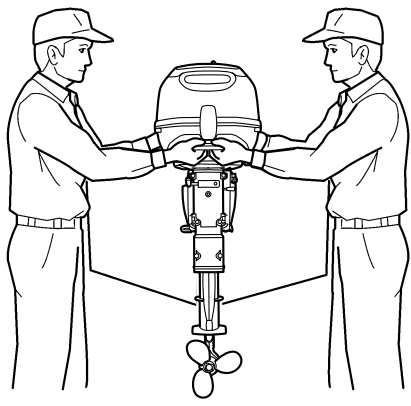
7. Desserrez les vis de presse.

Entretien

8. Maintenez la poignée de transport et la poignée située à l'avant du capot inférieur, puis soulevez le moteur hors-bord en vous faisant aider de deux personnes pour le démonter du bateau.

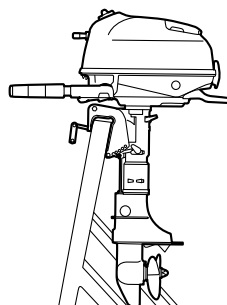


1. Poignée de transport
2. Poignée



Pour transporter le moteur hors-bord

Pour le transport et le remisage du moteur hors-bord après qu'il a été démonté du bateau, utilisez un bâti de moteur hors-bord vertical.



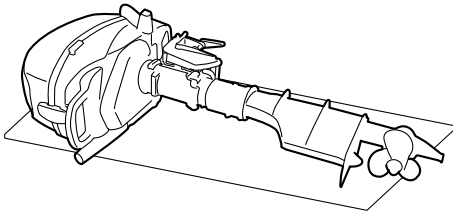
Pour transporter le moteur hors-bord à l'horizontale

Lors du transport du moteur hors-bord sur son flanc, observez les précautions suivantes.

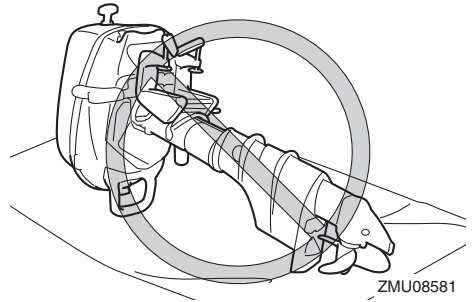
- Serrez complètement les vis de presse et placez un tapis ou tout autre objet similaire sous le moteur hors-bord. Dans le cas contraire, le moteur hors-bord peut être endommagé pendant le transport ou des vibrations peuvent provoquer l'écoulement d'une petite quantité d'huile ou d'eau de refroidissement. **ATTENTION: Ne couchez pas le moteur hors-bord sur le côté avant que l'eau de refroidissement se soit complètement écoulée. De l'eau risque sinon de pénétrer dans le cylindre via la soupape d'échappement et de provoquer des dommages mécaniques.**

[FCM05010]

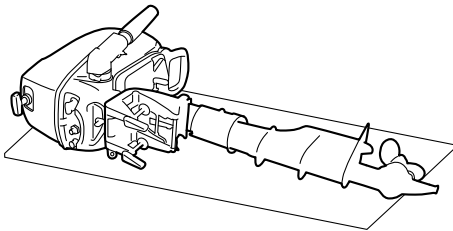
- Si la face avant du moteur hors-bord est dirigée vers le bas, tournez le support de fixation de 90 ° de façon à ce qu'il ne soit pas en contact avec le sol, et tournez ensuite le régleur du durcisseur de direction dans le sens des aiguilles d'une montre pour serrer le support de fixation.



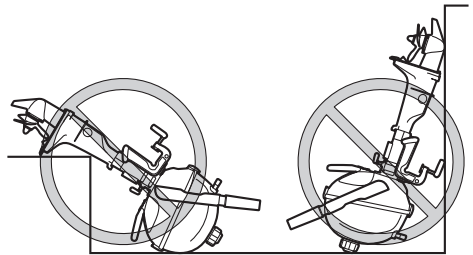
ZMU06806



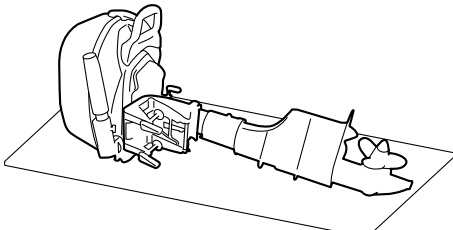
ZMU08581



ZMU06762



ZMU08565



ZMU06807

- Ne placez pas le moteur hors-bord sur le côté dans une position autre que celles présentées dans les illustrations précédentes.

FMU39913

Remisage du moteur hors-bord

Si vous remisez votre moteur hors-bord Yamaha pour une période prolongée (2 mois ou plus), il faut appliquer plusieurs procédures importantes afin d'éviter des dommages excessifs.

Il est conseillé de faire procéder à un entretien de votre moteur hors-bord par un revendeur Yamaha agréé avant de le remisier. Les procédures suivantes peuvent cependant être exécutées par le propriétaire.

FCM02213

ATTENTION

- **Ne couchez pas le moteur hors-bord sur le côté avant que l'eau de refroidissement se soit complètement écoulee. De l'eau risque sinon de pénétrer dans le cylindre via la soupape d'échappement et de provoquer des dommages mécaniques.**

Entretien

- Transportez et remisez le moteur hors-bord comme spécifié dans “Démontage du moteur hors-bord”.
- Remisez le moteur hors-bord à un endroit sec, bien aéré et à l’abri du rayonnement direct du soleil.

FMU28306

Procédure

FMU39613

Rinçage dans un bac d’essai

FCM00302

ATTENTION

Avant de faire démarrer le moteur, veillez à alimenter en eau les passages d’eau de refroidissement. Sinon, le moteur risque de surchauffer et de subir des dommages.

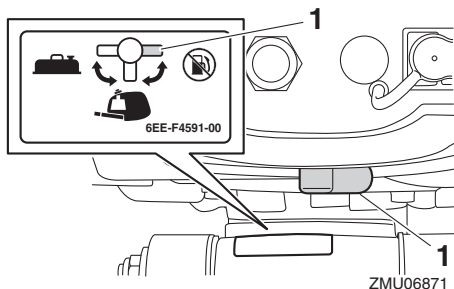
Le rinçage du système de refroidissement est essentiel pour éviter l’obstruction du système de refroidissement avec du sel, du sable ou des saletés. De plus, le brumissage/lubrification du moteur est indispensable pour éviter des dommages excessifs au moteur dus à la corrosion. Procédez au rinçage et au brumissage en même temps.

1. Lavez le corps du moteur hors-bord à l’eau douce. **ATTENTION: Ne vaporisez pas d’eau dans l’entrée d’air.**

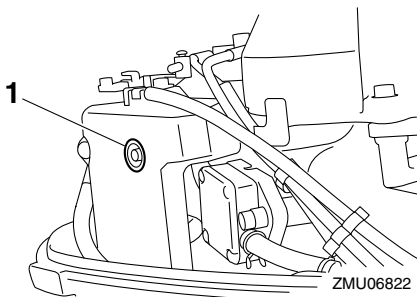
[FCM01841] Pour plus d’informations, voir page 52.

2. Pour utiliser le réservoir de carburant intégré, vidangez complètement le carburant du réservoir, et alignez ensuite le robinet de carburant sur la position fermée et serrez la vis de mise à pression atmosphérique. Pour la vidange du réservoir de carburant intégré, consultez un revendeur Yamaha.
3. Si vous utilisez un réservoir de carburant portable, déconnectez le tuyau de carburant, installez le capuchon du raccord de carburant et alignez ensuite le robinet

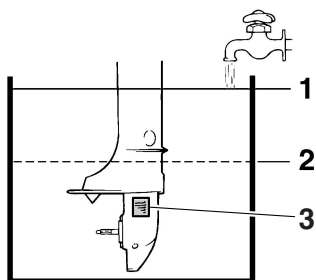
de carburant sur la position de fermeture.



1. Position fermée
4. Déposez le capot supérieur et le capuchon de l’orifice de brumissage.

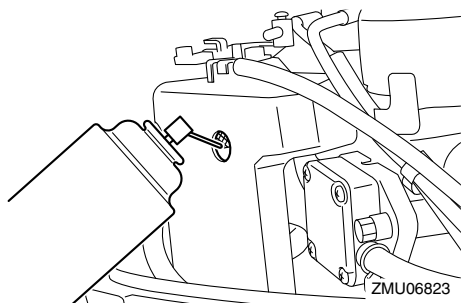


1. Capuchon
5. Déposez l’hélice. Pour plus d’informations, voir page 62.
6. Installez le moteur hors-bord sur le bac d’essai.



1. Surface de l’eau
2. Niveau d’eau inférieur

3. Entrée d'eau de refroidissement
7. Remplissez le bac d'essai d'eau douce jusqu'au-dessus du niveau de la plaque anticavitation. **ATTENTION: Si le niveau d'eau douce est inférieur au niveau de la plaque anticavitation, ou si l'alimentation en eau est insuffisante, le moteur risque de gripper.** [FCM00292]
8. Amenez le levier d'inversion au point mort.
9. Faites démarrer le moteur et laissez-le tourner au point mort à un ralenti rapide pendant quelques minutes. **AVERTISSEMENT! Ne touchez pas et ne déposez pas de composants électriques lors du démarrage ou pendant que le moteur tourne.** Gardez les mains, les cheveux et les vêtements à l'écart du volant et des autres pièces en rotation pendant que le moteur tourne. [FWM00092]
10. Juste avant que le moteur s'arrête, vaporisez rapidement de l'"huile à brumiser" dans l'orifice de brumissage du silencieux. Si c'est correctement exécuté, le moteur se met alors à fumer excessivement et s'arrête.



11. Si de l'"huile à brumiser" n'est pas disponible, faites tourner le moteur à un régime de ralenti rapide jusqu'à ce que le circuit d'alimentation se vide et que le moteur s'arrête. Vérifiez si le moteur

s'est arrêté et déposez ensuite la bougie. Versez l'équivalent d'une cuiller à thé d'huile moteur propre dans le cylindre. Lancez le moteur manuellement plusieurs fois de suite. Installez la bougie.

12. Retirez le moteur hors-bord du bac d'essai.
13. Vidangez complètement l'eau de refroidissement du moteur hors-bord. Nettoyez soigneusement le corps du moteur.
14. Installez le capuchon de l'orifice de brumissage et le capot supérieur.
15. Installez l'hélice. Pour plus d'informations, voir page 63.

FMU41072

Lubrification

1. Renouvelez l'huile pour engrenages. Pour les instructions, voir page 63. Vérifiez la présence d'eau dans l'huile pour engrenages, ce qui est une indication d'un joint défectueux. Le remplacement du joint doit être effectué avant toute utilisation par un revendeur Yamaha agréé.
2. Lubrifiez tous les raccords de graissage. Pour plus d'informations, voir page 57.

REMARQUE:

En prévision d'un remisage de longue durée, il est recommandé de brumiser le moteur avec de l'huile à brumiser. Contactez votre revendeur Yamaha pour des informations sur l'huile à brumiser et les procédures applicables à votre moteur hors-bord.

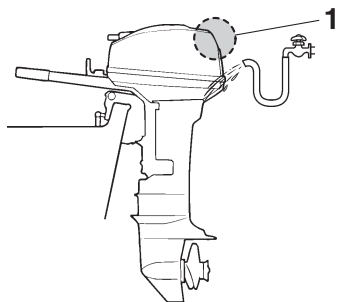
FMU44342

Nettoyage du moteur hors-bord

Lors du nettoyage du moteur hors-bord, le capot supérieur doit être installé.

1. Lavez l'extérieur du moteur hors-bord à l'eau douce. **ATTENTION: Ne vaporisez pas d'eau dans l'entrée d'air.**

[FCM01841]



ZMU07862

1. Entrée d'air
2. Vidangez complètement l'eau de refroidissement du moteur hors-bord. Nettoyez soigneusement le corps du moteur.

FMU28463

Contrôle des surfaces peintes du moteur hors-bord

Vérifiez la présence de rayures, d'entailles ou d'écailllements de la peinture sur le moteur hors-bord. Les zones de peinture endommagées sont davantage susceptibles de se corroder. Si nécessaire, nettoyez et peignez ces zones. De la peinture de retouche est disponible auprès de votre revendeur Yamaha.

FMU37075

Entretien périodique

FWM01982

AVERTISSEMENT

Ces procédures nécessitent des compétences mécaniques, de l'outillage et diverses fournitures. Si vous ne disposez pas des compétences, de l'outillage ni des fournitures spécifiques pour effectuer une procédure de maintenance, faites-la exécuter par un revendeur Yamaha ou toute autre mécanicien qualifié.

Les procédures impliquent le démontage du moteur et l'exposition de pièces dangereuses. Pour réduire le risque de bles-

sures par des pièces mobiles, brûlantes ou électriques:

- Coupez le moteur et gardez le cordon de coupe-circuit du moteur sur vous lorsque vous effectuez la maintenance, sauf spécification contraire.
- Laissez refroidir le moteur avant de manipuler des pièces ou des liquides brûlants.
- Remontez toujours complètement le moteur avant utilisation.

FMU28512

Pièces de rechange

Si des pièces de rechange sont nécessaires, utilisez uniquement des pièces d'origine Yamaha ou des pièces de conception et de qualité équivalentes. Une pièce de qualité inférieure risque de mal fonctionner et la perte de contrôle qui en résulte peut mettre en danger la vie de l'opérateur et des passagers. Les pièces et accessoires d'origine Yamaha sont disponibles auprès de votre revendeur Yamaha.

FMU34152

Conditions d'utilisation éprouvantes

Des conditions d'utilisation éprouvantes impliquent l'exécution d'une ou de plusieurs des opérations suivantes sur une base régulière:

- Utilisation continue au régime (tr/min) maximum ou presque pendant plusieurs heures
- Utilisation continue à bas régime (tr/min) pendant plusieurs heures
- Utilisation avec insuffisamment de temps pour le préchauffage et le refroidissement du moteur
- Accélération et décélération rapides fréquentes
- Changement de vitesses fréquent
- Démarrage et arrêt fréquents du (des) moteur(s)

- Utilisation fluctuant souvent entre des charges légères et importantes

Les moteurs hors-bord utilisés dans les conditions ci-dessus nécessitent une maintenance plus fréquente. Yamaha vous recommande de faire procéder à cet entretien deux fois plus souvent que spécifié dans le tableau

FMU46071

Tableau de maintenance 1

REMARQUE:

- Reportez-vous aux sections afférentes dans ce chapitre pour des explications sur chaque action spécifique de l'utilisateur.
- Le cycle de maintenance dans ces tableaux postule une utilisation de 100 heures par an et un rinçage régulier des passages d'eau de refroidissement. La fréquence de maintenance doit être ajustée si vous utilisez le moteur dans des conditions plus éprouvantes, comme de naviguer à la traîne.
- Un démontage et des réparations peuvent s'avérer nécessaires en fonction du résultat des contrôles de maintenance.
- Les pièces consommables et les lubrifiants perdront de leur efficacité au fil du temps et par une utilisation normale, quelle que soit la période de garantie.
- Si vous naviguez dans de l'eau salée, boueuse ou turbide (trouble), acide, le moteur doit être rincé à l'eau douce après chaque utilisation.

Le symbole "●" indique les contrôles que vous pouvez effectuer vous-même.

Le symbole "○" indique les travaux qui doivent être effectués par votre revendeur Yamaha.

Désignation	Actions	Initial	Toutes les			Page
		20 heures (3 mois)	100 heures (1 an)	300 heures (3 ans)	500 heures (5 ans)	
Anode (externe)	Inspection ou remplacement si nécessaire		●/○			64
Anode(s) (interne(s)) *1	Inspection ou remplacement si nécessaire		○			—
Anode(s) (interne(s)) *2	Remplacement				○	—
Fuite d'eau de refroidissement	Inspection ou remplacement si nécessaire	○	○			—
Levier de verrouillage du capot	Inspection		●/○			27, 29
Condition/bruit de démarrage du moteur	Inspection	●/○	●/○			32

Entretien

Désignation	Actions	Initial	Toutes les				Page
		20 heures (3 mois)	100 heures (1 an)	300 heures (3 ans)	500 heures (5 ans)		
Régime de ralenti du moteur / bruit	Inspection	○	○			—	
Huile moteur	Remplacement	●/○	●/○			59	
Filtre à huile moteur (carter)	Inspection, nettoyage ou remplacement si nécessaire		○			—	
Filtre à carburant (type jetable)	Remplacement		○			—	
Filtre à carburant (à l'intérieur du réservoir de carburant intégré)	Inspection et nettoyage si nécessaire		○			—	
Conduite d'alimentation	Inspection	●	●			—	
Conduite d'alimentation	Inspection ou remplacement si nécessaire	○	○			—	
Pompe à carburant	Inspection ou remplacement si nécessaire			○		—	
Fuite de carburant/huile moteur	Inspection	○	○			—	
Huile pour engrenages	Remplacement	●/○	●/○			63	
Points de graissage	Graissage	●/○	●/○			57	
Turbine/corps de pompe à peau	Inspection ou remplacement si nécessaire		○			—	
Turbine/corps de pompe à peau	Remplacement			○		—	
Hélice/écrou d'hélice/ fendue	Inspection ou remplacement si nécessaire	●/○	●/○			62	
Tringle d'inverseur	Inspection, réglage ou remplacement si nécessaire	○	○			—	
Bougie	Inspection ou remplacement si nécessaire		●/○			58	
Capuchon de bougie/fil de bougie	Inspection ou remplacement si nécessaire	○	○			—	
Eau de la sortie témoin d'eau de refroidissement	Inspection	●/○	●/○			37	

Désignation	Actions	Initial	Toutes les			Page
		20 heures (3 mois)	100 heures (1 an)	300 heures (3 ans)	500 heures (5 ans)	
Tringle d'accélérateur/câble d'accélérateur	Inspection, réglage ou remplacement si nécessaire	○	○			—
Thermostat	Inspection ou remplacement si nécessaire		○			—
Jeu des soupapes	Inspection et réglage				○	—
Entrée d'eau de refroidissement	Inspection	●/○	●/○			14
Contacteur d'arrêt	Inspection ou remplacement si nécessaire	○	○			—
Connexions du connecteur/connexions du fil	Inspection ou remplacement si nécessaire	○	○			—
Réservoir de carburant (réservoir de carburant portable Yamaha optionnel)	Inspection et nettoyage si nécessaire		○			—
Réservoir de carburant (réservoir intégré)	Inspection et nettoyage si nécessaire		○			—

FMU46000

*1 couvercle du thermostat

*2 couvercle du thermostat

FMU46080

Tableau de maintenance 2

Désignation	Actions	Toutes les	Page
		1000 heures	
Guide d'échappement/collecteur d'échappement	Inspection ou remplacement si nécessaire	○	—

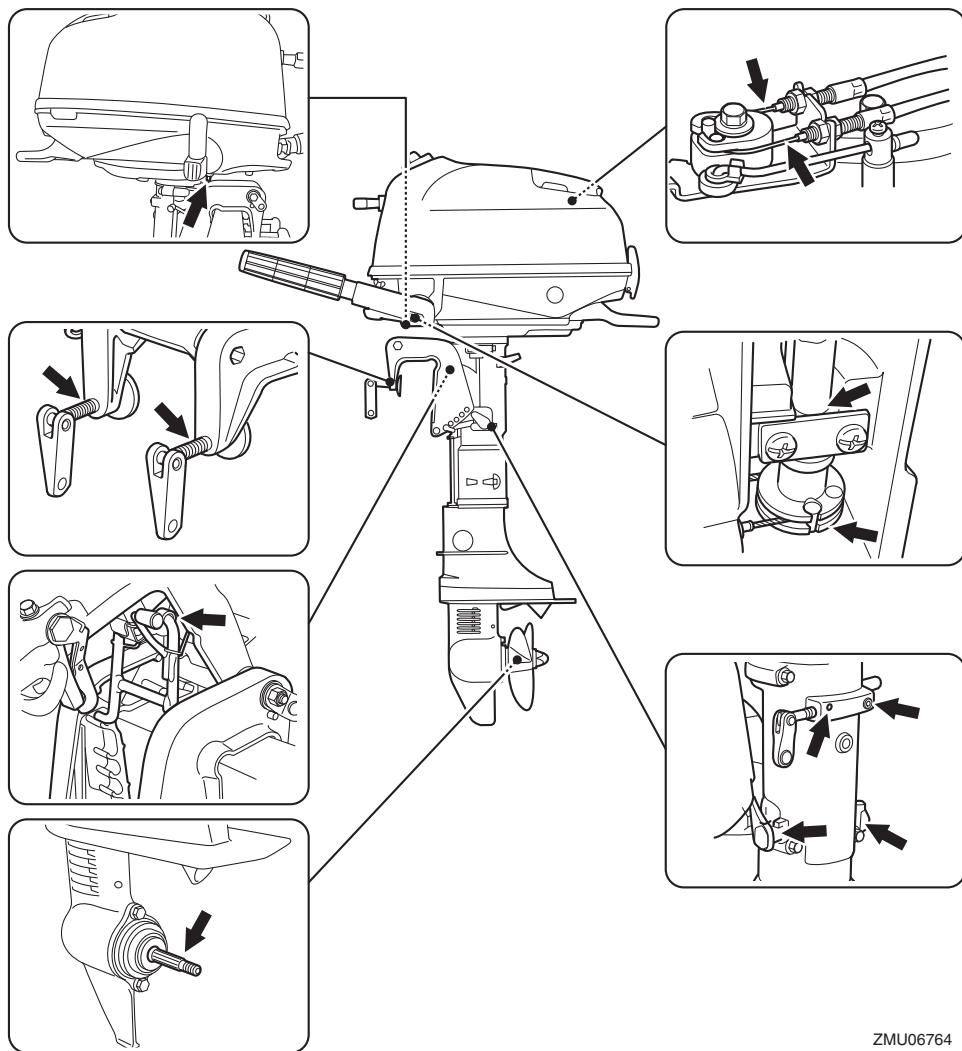
Entretien

FMU28945

Graissage

Yamaha grease A (graisse hydrofuge)

Yamaha grease D (graisse résistante à la corrosion ; pour l'arbre d'hélice)



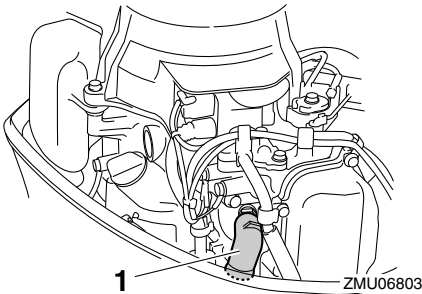
ZMU06764

FMU39296

Nettoyage et réglage de la bougie

La bougie est un composant important du moteur. La condition d'une bougie peut donner une indication de l'état du moteur. Par exemple, si le centre de la porcelaine de l'électrode est très blanc, cela peut indiquer une fuite de l'admission d'air ou un problème de carburation dans ce cylindre. Ne tentez pas de diagnostiquer des problèmes vous-même. Mais présentez plutôt votre moteur hors-bord à un revendeur Yamaha. Déposez et inspectez périodiquement la bougie parce que la chaleur et les dépôts provoquent une détérioration et une érosion progressives de la bougie.

1. Déposez le capuchon de bougie de la bougie.



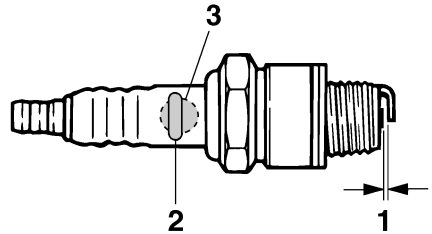
1. Capuchon de bougie
2. Déposez la bougie. Lorsque l'érosion d'une électrode devient excessive ou que les dépôts de carbone et autres sont excessifs, remplacez la bougie par une bougie du type correct.

AVERTISSEMENT! Lors de la dépose ou de l'installation d'une bougie, veillez à ne pas endommager l'isolateur. Un isolateur endommagé peut provoquer la formation d'étincelles à l'extérieur, ce qui peut entraîner un incendie ou une explosion. [FWM00562]

Bougie standard :

CR6HSB

3. Veillez à utiliser la bougie spécifiée, sinon le moteur risque de ne pas fonctionner correctement. Avant d'installer la bougie, mesurez l'écartement des électrodes à l'aide d'une jauge d'épaisseur ; remplacez-la si hors spécifications.



ZMU02179

1. Ecartement des électrodes
2. Numéro de référence de bougie
3. Marque de bougie (NGK)

Écartement des bougies :

0.6–0.7 mm (0.024–0.028 in)

4. Lorsque vous installez la bougie, essuyez les saletés des filetages et serrez-la ensuite au couple spécifié.

Couple de serrage de la bougie :

13 Nm (1.33 kgf-m, 9.6 ft-lb)

REMARQUE:

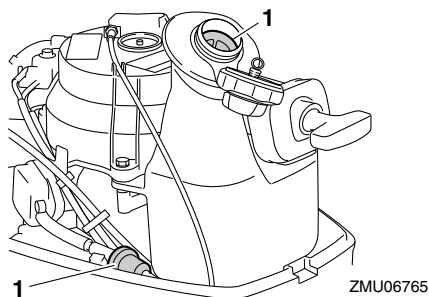
Si vous ne disposez pas d'une clé dynamométrique au moment où vous réinstallez une bougie, une bonne estimation du couple correct consiste à serrer la bougie de 1/12 de tour après l'avoir vissée à la main. Lorsque vous installez une nouvelle bougie, une bonne estimation du couple correct consiste à serrer la bougie de 1/2 de tour après l'avoir vissée à la main.

Entretien

FMU39922

Vérification du filtre à carburant

Les filtres à carburant se trouvent dans l'orifice de remplissage du réservoir de carburant intégré et dans le capot inférieur. Contrôlez périodiquement les filtres à carburant. Si vous trouvez des corps étrangers dans les filtres, nettoyez-les ou remplacez-les. Pour le nettoyage ou le remplacement des filtres à carburant, consultez un revendeur Yamaha.



1. Filtre à carburant

FMU40141

Contrôle du régime de ralenti

FCM02231

ATTENTION

Lorsque vous contrôlez le régime de ralenti du moteur, veillez à alimenter en eau les passages d'eau de refroidissement en plaçant le moteur hors-bord dans l'eau ou en utilisant un embout de rinçage ou un bac d'essai.

Pour contrôler le régime de ralenti du moteur, vous devez utiliser un compte-tours de diagnostic. Pour le contrôle ou le réglage du régime de ralenti du moteur, consultez un revendeur Yamaha.

FMU3951C

Renouvellement de l'huile moteur

FWM00761

AVERTISSEMENT

- Evitez de vidanger l'huile immédiatement après avoir arrêté le moteur. L'huile

le est brûlante et doit être manipulée avec précautions pour éviter les brûlures.

- Assurez-vous que le moteur hors-bord est fermement fixé sur le tableau AR ou sur un support stable.

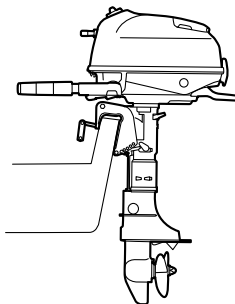
FCM01711

ATTENTION

Renouvelez l'huile moteur après les 20 premières heures ou les 3 premiers mois d'utilisation et, ensuite, toutes les 100 heures ou à des intervalles de 1 an. Sinon, le moteur s'usera prématurément.

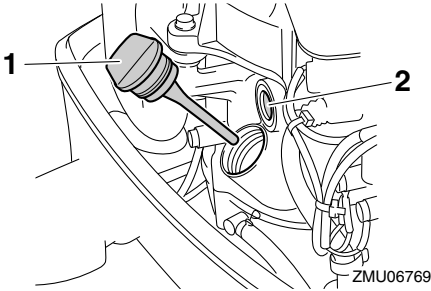
Pour éviter les coulures d'huile susceptibles d'occasionner des dommages à la nature, il est fortement recommandé d'utiliser un adaptateur de vidange pour renouveler l'huile moteur. Si un adaptateur de vidange n'est pas disponible, vidangez l'huile moteur en déposant la vis de vidange. Si vous n'êtes pas familiarisé avec la procédure de renouvellement de l'huile moteur, consultez votre revendeur Yamaha.

1. Placez le moteur hors-bord en position verticale (pas incliné). **ATTENTION:** Si le moteur hors-bord n'est pas de niveau, le niveau d'huile indiqué sur la jauge d'huile risque de manquer de précision. [FCM01862]



ZMU06766

2. Faites démarrer le moteur. Laissez-le chauffer et maintenez-le au régime de ralenti pendant 5-10 minutes.
3. Arrêtez le moteur et laissez-le pendant 5-10 minutes.
4. Déposez le capot supérieur.
5. Enlevez le bouchon de remplissage d'huile.

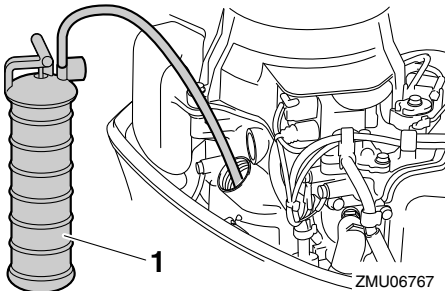


1. Bouchon de remplissage d'huile
2. Hublot de contrôle d'huile de lubrification

REMARQUE:

Le hublot de contrôle d'huile de lubrification n'indique pas le niveau d'huile moteur. Utilisez le hublot de contrôle d'huile de lubrification pour vous assurer que le moteur est lubrifié avec l'huile pendant qu'il fonctionne.

6. Insérez le tube de l'adaptateur de vidange dans l'orifice de remplissage d'huile, et vidangez ensuite complètement l'huile moteur à l'aide de l'adaptateur de vidange.

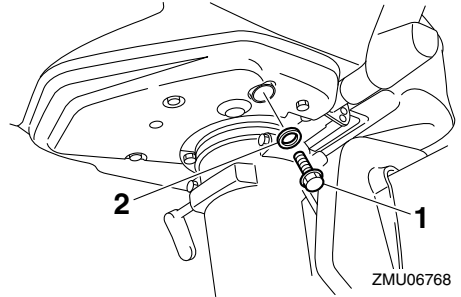


1. Vidangeur d'huile

REMARQUE:

Si vous utilisez un adaptateur de vidange, sautez les étapes 7 et 8.

7. Préparez un conteneur adéquat pouvant recevoir une quantité d'huile supérieure à la capacité d'huile moteur. Déposez la vis de vidange et le joint tout en maintenant le conteneur sous l'orifice de vidange. Vidangez complètement l'huile. Essuyez immédiatement les éventuelles coulures d'huile.



1. Vis de vidange
2. Joint

REMARQUE:

Si l'huile ne s'écoule pas facilement, changez l'angle d'inclinaison ou tournez le moteur hors-bord vers bâbord et vers tribord pour vidanger l'huile.

8. Placez un nouveau joint sur la vis de vidange d'huile. Appliquez une fine couche d'huile sur le joint et installez la vis de vidange.

Couple de serrage de la vis de vidange :

18 Nm (1.84 kgf-m, 13.3 ft-lb)

REMARQUE:

Si une clé dynamométrique n'est pas disponible lorsque vous installez la vis de vidange, serrez la vis à la main jusqu'à ce que le joint entre en contact avec la surface de l'orifice

Entretien

de vidange. Serrez ensuite de 1/4 à 1/2 tour de plus. Serrez la vis de vidange au couple spécifié avec une clé dynamométrique dès que possible.

9. Ajoutez la quantité prescrite d'huile par l'orifice de remplissage. **ATTENTION: Un remplissage excessif d'huile risque de provoquer des fuites ou des dommages. Si le niveau d'huile dépasse le repère supérieur, extrayez de l'huile jusqu'à ce que l'huile soit comprise entre les repères de niveau inférieur et supérieur.** [FCM02183]
10. Installez le bouchon de remplissage d'huile et serrez-le complètement.

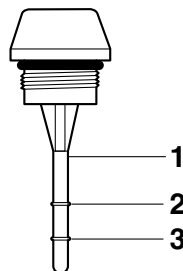
Huile moteur recommandée:

Huile pour moteur hors-bord 4 temps
YAMALUBE 4

Quantité d'huile moteur:

0.6 L (0.63 US qt, 0.53 Imp. qt)

11. Attendez 5 à 10 minutes jusqu'à ce que l'huile se stabilise.
12. Retirez le bouchon de remplissage d'huile et essuyez la jauge d'huile attachée.
13. Installez le bouchon de remplissage d'huile et serrez-le complètement.
14. Retirez de nouveau le bouchon de remplissage d'huile et vérifiez si le niveau d'huile sur la jauge se situe entre les repères de niveau inférieur et supérieur. Si le niveau d'huile moteur n'est pas au bon niveau, ajoutez ou extrayez de l'huile jusqu'à ce que le niveau soit compris entre les repères de niveau inférieur et supérieur.



ZMU06737

1. Jauge d'huile
2. Repère supérieur
3. Repère inférieur
15. Installez le capot supérieur.
16. Faites démarrer le moteur et assurez-vous qu'il n'y a pas de fuites d'huile. **ATTENTION: S'il y a des fuites d'huile, arrêtez le moteur et identifiez la cause. Consultez votre distributeur Yamaha si le problème ne peut être localisé et corrigé. Continuer à naviguer en présence d'un problème peut entraîner de graves dommages pour le moteur.** [FCM02151]
17. Éliminez l'huile usagée conformément aux réglementations locales.

REMARQUE:

- Pour plus d'informations sur l'élimination de l'huile de vidange usagée, consultez votre revendeur Yamaha.
- Renouvelez l'huile plus souvent si vous utilisez le moteur dans des conditions plus éprouvantes, comme de naviguer à la traîne.

FMU39773

Contrôle des connecteurs électriques et des fils électriques

Pour le contrôle des éléments suivants pour les connecteurs et les fils, consultez un revendeur Yamaha.

- Vérifiez si chaque connecteur est correctement connecté.

- Vérifiez si chaque fil de masse est correctement fixé.

FMU39303

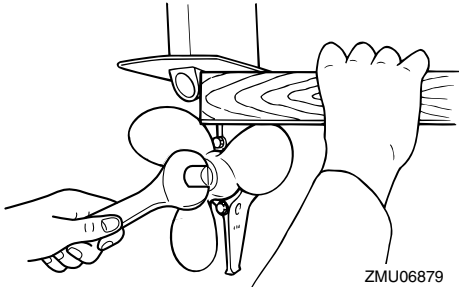
Contrôle de l'hélice

FWM02281

AVERTISSEMENT

Vous risquez de graves blessures si le moteur venait à démarrer accidentellement alors que vous vous trouvez à proximité de l'hélice. Avant de procéder à l'inspection, à la dépose ou à l'installation de l'hélice, placez le levier d'inversion au point mort et retirez l'agrafe du coupe-circuit du moteur.

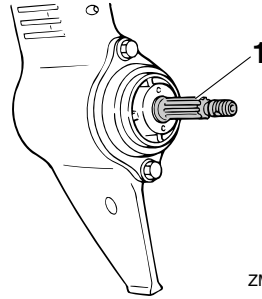
Ne maintenez pas l'hélice avec la main lorsque vous desserrez et que vous serrez l'écrou de l'hélice. Placez un bloc de bois entre la plaque anticavitation et l'hélice pour éviter que l'hélice tourne.



ZMU06879

Points de contrôle

- Vérifiez si chacune des pales de l'hélice ne porte pas de traces d'érosion due à la cavitation ou à la ventilation, ou d'autres dommages.
- Vérifiez si l'arbre d'hélice n'est pas endommagé.
- Vérifiez si les cannelures ne présentent pas de traces de dommages ni d'usure.
- Vérifiez s'il n'y a pas de ligne de pêche enroulée autour de l'arbre d'hélice.



ZMU06777

1. Arbre d'hélice

- Vérifiez si le joint SPI de l'arbre d'hélice n'est pas endommagé.

FMU30663

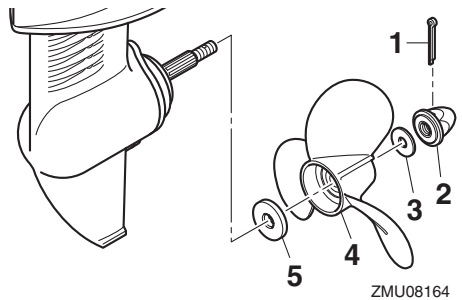
Dépose de l'hélice

FMU39311

Modèles à cannelures

1. Redressez la goupille fendue et extrayez-la à l'aide d'une pince.
2. Déposez l'écrou d'hélice et la rondelle.

AVERTISSEMENT! Ne maintenez pas l'hélice avec la main lorsque vous desserrez l'écrou de l'hélice. [FWM01891]



ZMU08164

1. Goupille fendue
 2. Ecrou d'hélice
 3. Rondelle
 4. Hélice
 5. Rondelle de poussée
3. Déposez l'hélice et la rondelle de poussée.

Entretien

FMU30673

Installation de l'hélice

FMU39327

Modèles à cannelures

FCM00502

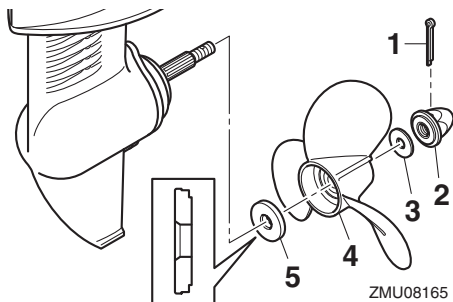
ATTENTION

Veillez à utiliser une nouvelle goupille fendue et à en replier correctement les extrémités. L'hélice risque sinon de s'enlever en cours d'utilisation et d'être perdue.

1. Appliquez de la Yamalube Marine Grease ou de la Yamaha grease D (graisse anti-corrosion) dans l'arbre d'hélice.
2. Installez la rondelle de poussée et l'hélice sur l'arbre d'hélice. **ATTENTION: Veillez à installer la rondelle de poussée avant d'installer l'hélice. Le carter inférieur et le moyeu de l'hélice risquent sinon de subir des dommages.**

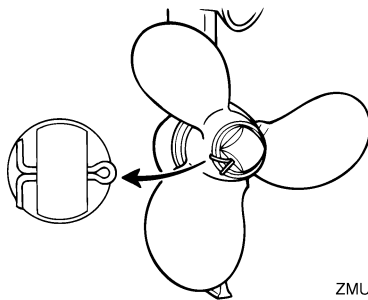
[FCM01882]

3. Installez la rondelle et serrez l'écrou de l'hélice jusqu'à ce qu'il n'y ait pas de jeu dans l'hélice.



1. Goupille fendue
 2. Ecrou d'hélice
 3. Rondelle
 4. Hélice
 5. Rondelle de poussée
4. Alignez l'orifice de l'écrou d'hélice avec l'orifice de l'arbre d'hélice. Insérez une nouvelle goupille fendue dans les orifices et repliez les extrémités de la gou-

pille fendue. **ATTENTION: Ne réutilisez pas la goupille fendue. L'hélice risque sinon de s'enlever en cours d'utilisation.** [FCM01892]



ZMU02185

REMARQUE:

Si l'orifice de l'écrou d'hélice n'est pas aligné avec l'orifice de l'arbre d'hélice après le serrage de l'écrou d'hélice, resserrez davantage l'écrou ou desserrez l'écrou de manière à aligner les orifices.

FMU39785

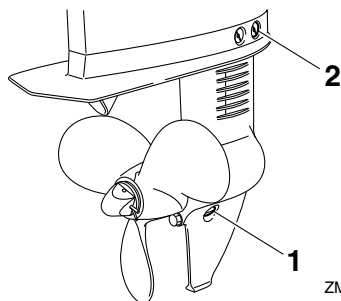
Renouvellement de l'huile pour engrenages

FWM02351

AVERTISSEMENT

Assurez-vous que le moteur hors-bord est fermement fixé sur le tableau AR ou sur un support stable. Vous risquez d'être gravement blessé si le moteur hors-bord venait à retomber sur vous.

1. Placez le moteur hors-bord en position verticale (pas incliné).
2. Placez un conteneur adéquat sous le carter d'hélice.
3. Déposez la vis de vidange de l'huile pour engrenages.



1. Vis de purge d'huile pour engrenages
2. Vis de niveau d'huile
4. Déposez la vis de niveau d'huile et le joint pour permettre une vidange complète de l'huile. **ATTENTION: Vérifiez l'huile pour engrenages usagée après l'avoir vidangée. Si l'huile est d'apparence laiteuse ou contient de l'eau ou une grande quantité de particules métalliques, cela signifie que le carter d'engrenages est peut-être endommagé. Faites également vérifier et réparer le moteur hors-bord par un revendeur Yamaha.** [FCM00714]

REMARQUE:

Pour l'élimination de l'huile usagée, consultez votre distributeur Yamaha.

5. Injectez de l'huile pour engrenages par l'orifice de la vis de vidange de l'huile pour engrenages en utilisant un flexible ou un système de remplissage sous pression.

Huile pour engrenages recommandée:

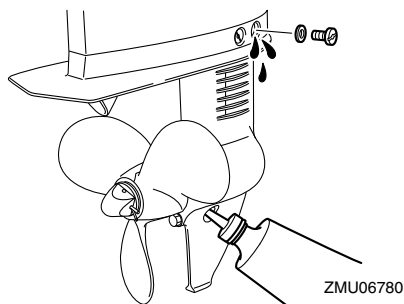
Huile pour engrenages de hors-bord YAMALUBE ou huile de transmission hypoïde

Qualité d'huile pour engrenages recommandée:

SAE 90 API GL-4

Quantité d'huile pour engrenages:

0.100 L (0.106 US qt, 0.088 Imp.qt)



6. Placez un nouveau joint sur la vis de niveau d'huile. Lorsque l'huile commence à s'écouler par l'orifice de la vis de niveau d'huile, insérez et serrez la vis de niveau d'huile.

Couple de serrage:

7 Nm (0.71 kgf-m, 5.2 ft-lb)

7. Placez un nouveau joint sur la vis de vidange d'huile pour engrenages. Insérez et serrez la vis de vidange de l'huile pour engrenages.

Couple de serrage:

7 Nm (0.71 kgf-m, 5.2 ft-lb)

FMU39333

Inspection et remplacement de l'anode (externe)

Les moteurs hors-bord Yamaha sont protégés contre la corrosion au moyen d'une anode

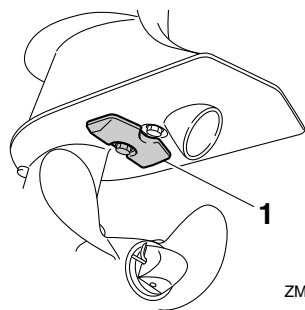
Entretien

de réactive. Inspectez périodiquement l'anode externe. Éliminez les dépôts à la surface de l'anode. Consultez un distributeur Yamaha pour le remplacement de l'anode externe.

FCM00721

ATTENTION

Ne peignez pas les anodes, car cela les rendrait inefficaces.



ZMU06781

1. Anode

FMU39524

Recherche de pannes

Cette section décrit les causes probables et les remèdes à des problèmes tels que ceux affectant les systèmes d'alimentation, de compression et d'allumage, ou encore des difficultés de démarrage ou une perte de puissance. Veuillez noter que tous les éléments de cette section peuvent ne pas s'appliquer à votre modèle.

Si votre moteur hors-bord nécessite des réparations, présentez-le à votre revendeur Yamaha.

Le moteur refuse de démarrer.

Q. Le réservoir de carburant est-il vide ?

R. Remplissez le réservoir de carburant frais et propre.

Q. Le carburant est-il contaminé ou altéré ?

R. Remplissez le réservoir de carburant frais et propre.

Q. Le filtre à carburant est-il obstrué ?

R. Nettoyez ou remplacez le filtre.

Q. La pompe à carburant fonctionne-t-elle incorrectement ?

R. Faites procéder à un entretien par un revendeur Yamaha.

Q. La bougie est-elle encrassée ou de type incorrect ?

R. Inspectez la bougie. Nettoyez ou remplacez par une bougie du type préconisé.

Q. Le capuchon de bougie est-il incorrectement installé ?

R. Vérifiez et réinstallez le capuchon.

Q. Le câblage de la bougie est-il endommagé ou mal connecté ?

R. Vérifiez si les fils sont usés ou endommagés. Serrez toutes les connexions lâches. Remplacez les fils usés ou endommagés.

Q. Des composants électriques fonctionnent-ils incorrectement ?

R. Faites procéder à un entretien par un revendeur Yamaha.

Q. L'agrafe est-elle placée sur le cordon du coupe-circuit du moteur ?

R. Installez l'agrafe sur le coupe-circuit du moteur.

Q. Les composants internes du moteur sont-ils endommagés ?

R. Faites procéder à un entretien par un revendeur Yamaha.

Le régime est irrégulier ou le moteur cale.

Q. Le système d'alimentation est-il obstrué ?

R. Vérifiez si la conduite d'alimentation est coincée ou pliée, ou s'il y a d'autres obstructions dans le système d'alimentation.

Q. Le carburant est-il contaminé ou altéré ?

R. Remplissez le réservoir de carburant frais et propre.

Q. Le filtre à carburant est-il obstrué ?

R. Nettoyez ou remplacez le filtre.

Q. Des composants électriques fonctionnent-ils incorrectement ?

R. Faites procéder à un entretien par un revendeur Yamaha.

Dépannage

Q. L'écartement des électrodes de la bougie est-il incorrect ?

R. Remplacez la bougie.

Q. Le câblage de la bougie est-il endommagé ou mal connecté ?

R. Vérifiez si les fils sont usés ou endommagés. Serrez toutes les connexions lâches. Remplacez les fils usés ou endommagés.

Q. L'huile moteur spécifiée est-elle utilisée ?

R. Vérifiez et renouvelez l'huile avec le type spécifié.

Q. Le thermostat fonctionne-t-il incorrectement ou est-il obstrué ?

R. Faites procéder à un entretien par un revendeur Yamaha.

Q. Les réglages du carburateur sont-ils incorrects ?

R. Faites procéder à un entretien par un revendeur Yamaha.

Q. La pompe à carburant fonctionne-t-elle incorrectement ?

R. Faites procéder à un entretien par un revendeur Yamaha.

Q. La vis de mise à pression atmosphérique est-elle serrée ?

R. Desserrez la vis de mise à pression atmosphérique.

Q. Le bouton du starter est-il actionné ?

R. Ramenez-le à sa position de départ.

Q. Le carburateur est-il obstrué ?

R. Faites procéder à un entretien par un revendeur Yamaha.

Q. Le branchement du raccord de carburant est-il incorrect ?

R. Branchez-le correctement.

Q. Le réglage du câble d'accélérateur est-il incorrect ?

R. Faites procéder à un entretien par un revendeur Yamaha.

La puissance du moteur diminue.

Q. L'hélice est-elle endommagée ?

R. Faites réparer ou remplacer l'hélice.

Q. Le pas ou le diamètre de l'hélice est-il incorrect ?

R. Installez une hélice correcte pour faire fonctionner le moteur hors-bord dans sa plage de régime (tr/min) préconisée.

Q. L'angle de trim est-il incorrect ?

R. Ajustez l'angle de trim pour assurer un fonctionnement optimal.

Q. Le moteur hors-bord est-il monté à une hauteur incorrecte sur le tableau AR ?

R. Faites ajuster le moteur hors-bord à la bonne hauteur sur le tableau AR.

Q. La coque du bateau est-elle couverte de concrétions marines ?

R. Nettoyez la coque du bateau.

Q. La bougie est-elle encrassée ou de type incorrect ?

R. Inspectez la bougie. Nettoyez ou remplacez par une bougie du type préconisé.

Q. Des algues ou d'autres corps étrangers sont-ils enchevêtrés autour du boîtier d'hélice ?

R. Éliminez les corps étrangers et nettoyez l'embase.

Q. Le système d'alimentation est-il obstrué ?

R. Vérifiez si la conduite d'alimentation est coincée ou pliée, ou s'il y a d'autres obstructions dans le système d'alimentation.

Q. Le filtre à carburant est-il obstrué ?

R. Nettoyez ou remplacez le filtre.

Q. Le carburant est-il contaminé ou altéré ?

R. Remplissez le réservoir de carburant frais et propre.

Q. L'écartement des électrodes de la bougie est-il incorrect ?

R. Remplacez la bougie.

Q. Le câblage de la bougie est-il endommagé ou mal connecté ?

R. Vérifiez si les fils sont usés ou endommagés. Serrez toutes les connexions lâches. Remplacez les fils usés ou endommagés.

Q. Des composants électriques fonctionnent-ils incorrectement ?

R. Faites procéder à un entretien par un revendeur Yamaha.

Q. Le carburant spécifié est-il utilisé ?

R. Renouvelez l'huile avec de l'huile du type spécifié.

Q. L'huile moteur spécifiée est-elle utilisée ?

R. Vérifiez et renouvelez l'huile selon les spécifications.

Q. Le thermostat fonctionne-t-il incorrectement ou est-il obstrué ?

R. Faites procéder à un entretien par un revendeur Yamaha.

Q. La vis de mise à pression atmosphérique est-elle serrée ?

R. Desserrez la vis de mise à pression atmosphérique.

Q. La pompe à carburant fonctionne-t-elle incorrectement ?

R. Faites procéder à un entretien par un revendeur Yamaha.

Q. Le branchement du raccord de carburant est-il incorrect ?

R. Branchez-le correctement.

Le moteur produit des vibrations excessives.

Q. L'hélice est-elle endommagée ?

R. Faites réparer ou remplacer l'hélice.

Q. L'arbre d'hélice est-il endommagé ?

R. Faites procéder à un entretien par un revendeur Yamaha.

Q. Des algues ou d'autres corps étrangers sont-ils coincés autour de l'hélice ?

R. Éliminez-les et nettoyez l'hélice.

Q. Le pivot de direction est-il desserré ou endommagé ?

R. Faites procéder à un entretien par un distributeur Yamaha.

Dépannage

FMU29434

Action temporaire en cas d'urgence

FMU29442

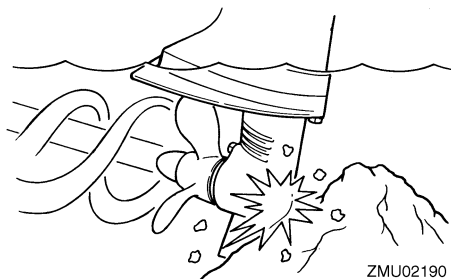
Dompage dû à un impact

FWM00871

AVERTISSEMENT

Le moteur hors-bord peut subir de graves dommages lors d'une collision pendant que vous naviguez ou que vous le transportez sur une remorque. De tels dommages peuvent rendre le moteur hors-bord d'une utilisation dangereuse.

Si le moteur hors-bord heurte un objet dans l'eau, appliquez la procédure suivante.



1. Arrêtez immédiatement le moteur.
2. Vérifiez si le système de commande et tous les composants ne sont pas endommagés. Vérifiez également si le bateau ne présente pas de dommages.
3. Même si vous ne découvrez pas de dommages, rejoignez lentement et prudemment le port le plus proche.
4. Faites vérifier le moteur hors-bord par un distributeur Yamaha avant de l'utiliser à nouveau.

FMU39792

Le démarreur ne fonctionne pas

Si le mécanisme du démarreur ne fonctionne pas (le moteur ne peut être lancé au moyen du démarreur), vous pouvez toujours faire

démarrer le moteur avec une corde de lancement de secours.

FWM02362

AVERTISSEMENT

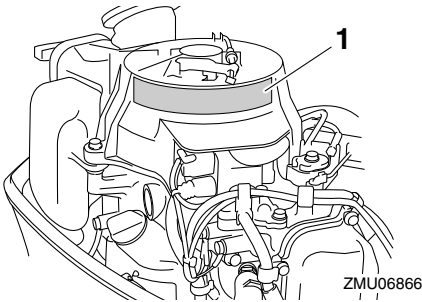
- Utilisez cette procédure uniquement pour le démarrage d'urgence du moteur pour pouvoir retourner au port le plus proche en vue des réparations.
- Lorsque vous utilisez une corde de lancement de secours pour faire démarrer le moteur, le dispositif de sécurité de démarrage embrayé ne fonctionne pas. Assurez-vous que le levier d'inverseur se trouve sur la position du point mort. Sinon, le bateau pourrait subitement se mettre à avancer et risquer de causer un accident.
- Attachez le cordon du coupe-circuit du moteur à une partie résistante de vos vêtements, au bras ou à la jambe lorsque vous naviguez avec le bateau.
- N'attachez pas le cordon à un vêtement susceptible de se déchirer. Ne faites pas passer le cordon là où il risque d'être coincé, ce qui l'empêcherait de fonctionner.
- Evitez de tirer accidentellement sur le cordon en cours de fonctionnement normal. Une perte de puissance signifie la perte d'une grande partie de la manœuvrabilité. De même, sans la puissance du moteur, le bateau risque de ralentir brusquement. Ce qui pourrait projeter les personnes et les objets vers l'avant.
- Assurez-vous que personne ne se trouve debout derrière vous lorsque vous tirez sur la corde du lanceur. Elle risque d'être projetée derrière vous et de blesser quelqu'un.

- Lorsqu'il n'est pas protégé, le volant en rotation est très dangereux. Gardez les vêtements lâches et les autres objets à l'écart lorsque vous faites démarrer le moteur. Utilisez la corde de lancement uniquement suivant les instructions. Ne touchez pas le volant ni les autres pièces en mouvement lorsque le moteur tourne. N'installez pas le mécanisme du démarreur ni le capot supérieur après que le moteur a démarré.
- Ne touchez pas la bobine d'allumage, le câble de la bougie, le capuchon de la bougie ni d'autres composants électriques lorsque vous faites démarrer le moteur hors-bord ou pendant qu'il tourne. Vous risqueriez de recevoir une décharge électrique.

FMU39534

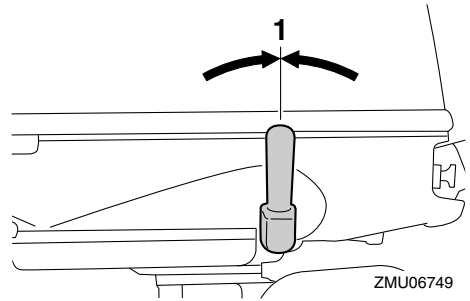
Démarrage d'urgence du moteur

Avant d'appliquer la procédure suivante, lisez l'étiquette de démarrage d'urgence sur le couvercle du démarreur manuel/volant magnétique.



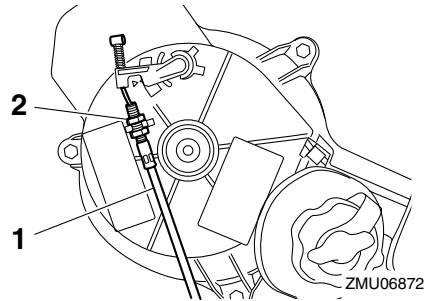
ZMU06866

1. Etiquette de démarrage d'urgence
1. Amenez le levier d'inversion au point mort.



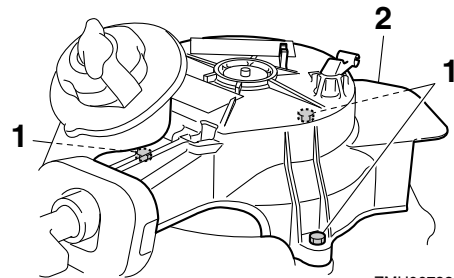
ZMU06749

1. Position du point mort
2. Déposez le capot supérieur.
3. Desserrez l'écrou, et déconnectez ensuite le câble de sécurité de démarrage embrayé.



ZMU06872

1. Câble de sécurité de démarrage embrayé
2. Ecrou
4. Déposez le couvercle du démarreur manuel/volant magnétique en retirant les boulons.

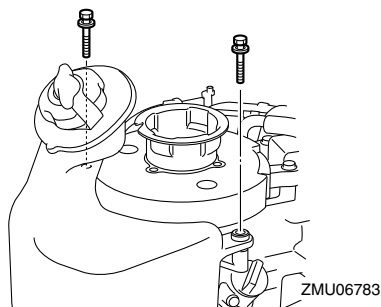


ZMU06782

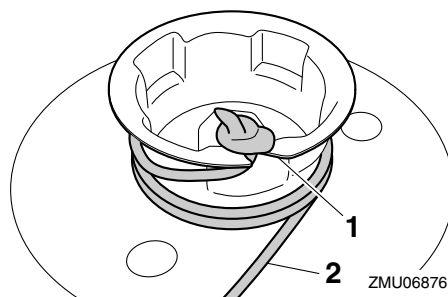
1. Boulons
2. Couvercle du démarreur manuel/volant magnétique

Dépannage

5. Réinstallez 2 boulons pour fixer le réservoir de carburant.

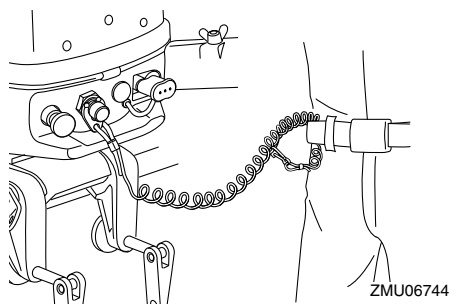


6. Insérez l'extrémité nouée de la corde de lancement de secours dans l'encoche du volant magnétique et enroulez la corde de plusieurs tours dans le sens horaire autour du volant magnétique.

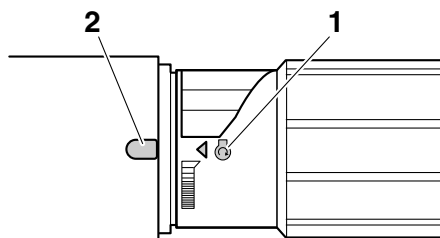


1. Encoche
2. Corde de lancement de secours

7. Attachez le cordon de coupure du moteur à une partie résistante de vos vêtements, au bras ou à la jambe. Introduisez ensuite l'agrafe située à l'autre extrémité du cordon dans le contacteur de coupure du moteur.

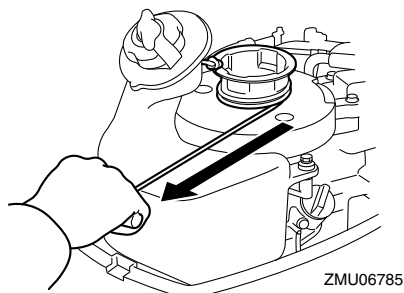


8. Alignez le repère de démarrage du moteur "⊙" de la poignée d'accélérateur sur l'encoche de la barre franche.



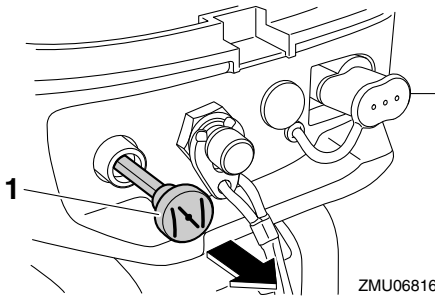
1. Repère de démarrage "⊙"
2. Encoche

9. Tirez ensuite d'un geste vif pour lancer le moteur et le faire démarrer.



REMARQUE:

Si le moteur ne démarre pas après plusieurs tentatives, tirez le bouton du starter.



1. Bouton de starter

FMU33502

Traitement d'un moteur submergé

Si le moteur hors-bord a été submergé, présentez-le immédiatement à un revendeur Yamaha. Sinon, de la corrosion risque de se former presque immédiatement.

ATTENTION: Ne tentez pas de faire fonctionner le moteur hors-bord avant qu'il ait été complètement inspecté. [FCM00402]

Index

A			
Alcool et médicaments.....	2	Démontage et transport du moteur hors-	
Anode (externe), inspection et		bord.....	47
remplacement.....	64	Diagramme des composants.....	14
Arrêt du bateau	38	Domage dû à un impact.....	69
Arrêt du moteur.....	38		
B		E	
Baigneurs.....	2	Eau de refroidissement.....	37
Barre de support de relevage	20	Eaux peu profondes	44
Barre franche	16	Enregistrement des numéros	
Bougie, nettoyage et réglage.....	58	d'identification.....	4
Bouton d'arrêt du moteur	18	Entretien périodique.....	53
Bouton de starter.....	19	Équipement de secours.....	13
Branchement de l'alimentation.....	33	Essence.....	1, 12
		Étiquettes d'avertissement	6
C		Évitez les collisions.....	3
Capot supérieur, dépose.....	27	Exigences concernant l'huile moteur....	11
Capot supérieur, installation.....	29	Exigences pour la batterie	10
Capuchon de raccord de carburant	19	Exigences pour le carburant.....	12
Changement de vitesse (contrôles		Exigences relatives à l'élimination du	
après la mise à température du		moteur hors-bord.....	13
moteur).....	37	Exposition au carburant et coulures.....	1
Changement de vitesses.....	38	Étiquette CE.....	4
Choc électrique.....	1		
Commandes, contrôle.....	28	F	
Conditions d'installation.....	10	Filtre à carburant, contrôle.....	59
Conditions d'utilisation éprouvantes....	53	Fixation du moteur hors-bord.....	24
Connecteurs et fils électriques,		Fonctionnement pour la première fois... 26	
contrôle.....	61	Fuites de carburant, contrôle.....	27
Contrôles après la mise à température			
du moteur.....	37	G	
Contrôles après le démarrage du		Gilets de sauvetage.....	2
moteur.....	37	Graissage.....	57
Contrôles avant le démarrage du			
moteur.....	27	H	
Cordon de coupure du moteur.....	1, 28	Hauteur de montage.....	23
Cordon du coupe-circuit du moteur et		Hélice.....	1
agrafe.....	18	Hélice, contrôle.....	62
		Hélice, dépose.....	62
		Hélice, installation.....	63
		Huile moteur.....	28
		Huile moteur, plein.....	26
		Huile moteur, renouvellement.....	59
		Huile pour engrenages,	
		renouvellement.....	63
D			
Déclaration CE de conformité (DoC).....	4		
Démarrage d'urgence du moteur.....	70		
Démarrage du moteur.....	35		

I			
	Indicateur d'accélération.....	17	
	Initiation du passager.....	3	
	Interrupteurs d'arrêt.....	37	
L			
	Le démarreur ne fonctionne pas.....	69	
	Levier d'inversion	17	
	Levier de verrouillage du capot.....	21	
	Lisez les manuels et les étiquettes.....	6	
	Lois et réglementations.....	3	
	Lubrification.....	52	
M			
	Mécanisme de verrouillage de relevage	20	
	Météo.....	3	
	Mise à température du moteur.....	37	
	Modifications.....	2	
	Monoxyde de carbone.....	2	
	Montage du moteur hors-bord.....	10, 22	
	Moteur hors-bord (surfaces peintes), contrôle.....	53	
	Moteur hors-bord submergé.....	72	
	Moteur, contrôle.....	29	
N			
	Navigation dans l'eau salée ou autres conditions.....	46	
	Nettoyage du moteur hors-bord.....	52	
	Niveau de carburant.....	27	
	Numéro de série du moteur hors-bord...	4	
P			
	Passagers.....	2	
	Peinture antifouling.....	12	
	Pièces brûlantes.....	1	
	Pièces de rechange.....	53	
	Pièces en rotation.....	1	
	Plein de carburant.....	30	
	Poignée d'accélérateur.....	17	
	Poignée de démarrage manuel.....	19	
	Poignée de transport.....	21	
	Protection contre le démarrage en prise	11	
	Publications sur la sécurité de la navigation.....	3	
	Puissance nominale du bateau.....	10	
R			
	Recherche de pannes.....	66	
	Relevage et abaissement.....	42	
	Remisage du moteur hors-bord.....	50	
	Régime de ralenti, contrôle.....	59	
	Réglage du trim du moteur hors-bord...	40	
	Régleur de friction de l'accélérateur.....	17	
	Régleur de friction de la direction.....	19	
	Réservoir de carburant (réservoir de carburant portable)	15	
	Réservoir de carburant (réservoir intégré).....	15	
	Ringage dans un bac d'essai.....	51	
	Robinet de carburant.....	15	
	Rodage du moteur.....	26	
S			
	Sécurité de la navigation.....	2	
	Sécurité du moteur hors-bord.....	1	
	Sélection de l'hélice.....	10	
	Spécifications.....	9	
	Surcharge.....	3	
	Système d'alimentation.....	27	
T			
	Tableau de maintenance 1.....	54	
	Tableau de maintenance 2.....	56	
	Tige de trim (goupille de relevage).....	20	
	Transport et remisage du moteur hors- bord.....	47	
U			
	Urgence, action temporaire.....	69	
	Utilisation du moteur.....	32	



Imprimé en Thaïlande
Février 2018