



**2016 WaveRunner  
VX / VX Deluxe  
VX Cruiser  
VX Limited**

**MANUEL DE L'UTILISATEUR**

**▲** Lisez attentivement le présent manuel avant d'utiliser ce scooter nautique.

---

**YAMAHA MOTOR CO., LTD.**  
F4G-F8199-70-F0

**Lisez attentivement le présent manuel avant d'utiliser ce scooter nautique. Ce manuel doit accompagner le WaveRunner en cas de vente.**



# Informations importantes concernant le manuel

---


FJU30193

## Au propriétaire/pilote

Merci d'avoir choisi un scooter nautique Yamaha.

Le présent manuel de l'utilisateur contient des informations dont vous aurez besoin pour assurer un fonctionnement, une maintenance et un entretien corrects de votre scooter nautique. Pour toute question concernant le fonctionnement ou la maintenance de votre scooter nautique, veuillez vous adresser à un concessionnaire Yamaha.

Ce manuel ne constitue pas un cours de navigation ou de sécurité nautique. S'il s'agit de votre premier scooter nautique, ou si vous changez pour un type de scooter nautique que vous ne connaissez pas bien, pour votre propre confort et votre propre sécurité, suivez une formation ou un entraînement adéquat avant d'utiliser le scooter nautique seul. Un concessionnaire Yamaha ou une organisation nautique se fera par ailleurs un plaisir de vous recommander des écoles de navigation locales ou des instructeurs compétents. Dans ce manuel, les informations particulièrement importantes sont signalées de la manière suivante :

 Triangle de mise en garde. Il sert à vous avertir que vous risquez de vous blesser. Respectez tous les messages de sécurité qui apparaissent après ce symbole pour éviter tout risque de blessure, voire la mort.

FWJ00072

## AVERTISSEMENT

---

**Un AVERTISSEMENT indique une situation susceptible de présenter un danger qui, si elle ne peut être évitée, pourrait entraîner de graves blessures, voire la mort.**

---

FCJ00092

## ATTENTION

---

**La mention ATTENTION signale les précautions spéciales à prendre pour éviter d'endommager le scooter nautique ou d'autres biens.**

---

## REMARQUE:

L'indication REMARQUE signale toute information importante destinée à faciliter ou à expliciter les procédures.

# Informations importantes concernant le manuel

FJU40411

En raison de la politique d'amélioration continue des produits de Yamaha, ce produit peut ne pas correspondre exactement à celui décrit dans le présent manuel. Les spécifications sont sujettes à modification sans préavis.

Le présent manuel doit être considéré comme partie intégrante du scooter nautique et doit l'accompagner même en cas de revente.

FJU30233

**WaveRunner VX / VX Deluxe /  
VX Cruiser / VX Limited  
MANUEL DE L'UTILISATEUR  
©2015 Yamaha Motor Co., Ltd.  
1ère édition, septembre 2015**

**Tous droits réservés.**

**Toute réimpression ou utilisation non  
autorisée**

**sans la permission écrite de  
Yamaha Motor Co., Ltd.  
est expressément interdite.**

**Imprimé aux États-Unis**

# Table des matières

---

<b>Étiquettes générales et importantes.....</b>	<b>1</b>	<b>Utilisation des fonctions de contrôle.....</b>	<b>26</b>
Numéros d'identification .....	1	Fonctions de contrôle du scooter nautique.....	26
Numéro d'identification primaire (PRI-ID) .....	1	Transmetteur de commande à distance (VX Deluxe / VX Cruiser / VX Limited).....	26
Numéro d'identification du scooter (CIN).....	1	Système de sécurité Yamaha (VX Deluxe / VX Cruiser / VX Limited).....	27
Numéro de série du moteur .....	2	Contacteur d'arrêt du moteur .....	28
Étiquette de date de fabrication.....	2	Coupe-circuit de sécurité .....	28
Informations du modèle .....	3	Contacteur de démarrage .....	28
Plaque du constructeur .....	3	Manette des gaz.....	29
Étiquettes importantes.....	4	Manette RiDE .....	29
Étiquettes d'avertissement.....	5	Système de direction .....	30
Autres étiquettes .....	8	Sortie témoin d'eau de refroidissement .....	30
<b>Informations de sécurité .....</b>	<b>10</b>	Séparateur d'eau.....	31
Restrictions concernant les personnes habilitées à utiliser le scooter nautique .....	10	<b>Utilisation du scooter nautique ....</b>	<b>32</b>
Règles de navigation.....	11	Fonctions du scooter nautique.....	32
Règles d'utilisation.....	12	Système d'inversion .....	32
Équipement recommandé.....	15	Modes de fonctionnement du scooter nautique.....	35
Informations de sécurité .....	15	Mode de bas régime (VX Deluxe / VX Cruiser / VX Limited).....	35
Caractéristiques du scooter nautique .....	16	Mode Pas de sillage (VX Deluxe / VX Cruiser / VX Limited).....	36
Wakeboarding et ski nautique .....	17	Système d'assistance à la navigation (VX Deluxe / VX Cruiser / VX Limited).....	37
Règles de sécurité nautiques.....	19	<b>Fonctionnement de l'instrument ...</b>	<b>40</b>
Profitez de votre scooter nautique en toute responsabilité.....	20	Centre d'affichage multifonction .....	40
<b>Description.....</b>	<b>21</b>	Affichage des informations.....	40
Glossaire relatif au scooter nautique .....	21	Compteur horaire .....	44
Emplacement des principaux composants .....	22	Voltmètre .....	45

# Table des matières

<b>Fonctionnement de l'équipement</b> .....	<b>46</b>	<b>Opération</b> .....	<b>71</b>
Équipement .....	46	Utilisation de votre scooter	
Sièges .....	46	nautique .....	71
Poignée .....	47	Apprendre à connaître votre scooter	
Marche de rembarquement		nautique .....	71
(VX Deluxe / VX Cruiser /		Apprendre à utiliser le scooter	
VX Limited).....	47	nautique .....	71
Œil de proue .....	48	Position de navigation.....	72
Yeux de poupe.....	48	Mise à l'eau du scooter nautique ....	72
Taquet .....	48	Démarrage du moteur sur l'eau .....	72
Taquets escamotables		Arrêt du moteur .....	73
(VX Limited).....	49	Quitter le scooter nautique.....	74
Compartiments de rangement .....	49	Fonctionnement du scooter	
Support de l'extincteur et		nautique .....	74
couvercle .....	51	Faire virer le scooter nautique.....	74
		Arrêter le scooter nautique.....	76
		Utilisation du scooter nautique en	
		marche arrière ou au point mort ...	77
<b>Règles d'utilisation et de manipulation</b> .....	<b>53</b>	Embarquement sur le scooter	
Carburants requis .....	53	nautique .....	78
Carburant .....	53	Démarrage.....	81
Huile moteur requise .....	55	Scooter nautique chaviré .....	82
Huile moteur.....	55	Échouage et accostage du scooter	
Évacuation de l'eau de cale .....	57	nautique .....	83
Évacuation de l'eau de cale à		Utilisation dans des zones pleines	
terre.....	57	d'algues .....	83
Évacuation de l'eau de cale sur		Après le retrait du scooter nautique	
l'eau .....	57	de l'eau .....	84
Transport sur une remorque .....	58		
		<b>Entretien et entreposage</b> .....	<b>85</b>
<b>Fonctionnement initial</b> .....	<b>59</b>	Entretien après utilisation .....	85
Rodage du moteur .....	59	Rinçage des passages d'eau de	
		refroidissement .....	85
		Nettoyage du scooter nautique.....	86
		Entretien de la batterie .....	87
<b>Contrôles préalables</b> .....	<b>60</b>	Entreposage prolongé .....	89
Contrôles préalables .....	60	Nettoyage .....	89
Points de contrôle préalables .....	62	Lubrification.....	89
Vérifications préalables à la mise à		Traitement antirouille.....	90
l'eau .....	62		
Vérifications postérieures à la mise à			
l'eau .....	68		
		<b>Entretien</b> .....	<b>92</b>
		Entretien.....	92
		Trousse à outils .....	92
		Tableau d'entretien périodique .....	93

# Table des matières

---

Huile moteur et filtre à huile .....	95
<b>Spécifications .....</b>	<b>96</b>
Spécifications.....	96
<b>Dépannage.....</b>	<b>97</b>
Recherche des pannes .....	97
Tableau de recherche des pannes...	97
Procédures d'urgence.....	101
Nettoyage de l'entrée de la tuyère et de la turbine .....	101
Relevage de l'inverseur .....	102
Relance de la batterie .....	102
Remorquage du scooter nautique .....	103
Scooter nautique submergé.....	103
<b>Index .....</b>	<b>105</b>



# Etiquettes générales et importantes

FJU36452

## Numéros d'identification

Inscrivez le numéro d'identification primaire (PRI-ID), le numéro d'identification du scooter (CIN) et le numéro de série du moteur dans les espaces encadrés afin de faciliter la commande des pièces de rechange chez un concessionnaire Yamaha. Notez et conservez également ces numéros d'identification en lieu sûr pour le cas où votre scooter nautique serait volé.

FJU42521

### Numéro d'identification primaire (PRI-ID)

Le numéro d'identification primaire (PRI-ID) est imprimé sur une plaque fixée à l'intérieur du compartiment moteur. (Cf. page 46 pour plus d'informations sur les procédures de dépose et d'installation des sièges et page 51 pour plus d'informations sur le compartiment de rangement étanche amovible.)

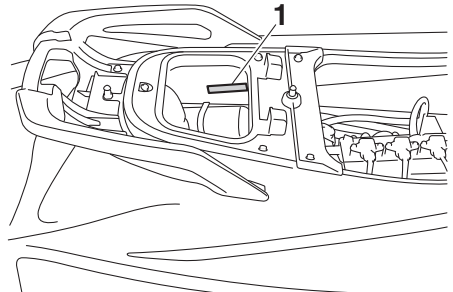
#### MODELE :

VX1050C-R (VX)

VX1050B-R (VX Deluxe)

VX1050A-R (VX Cruiser)

VX1050F-R (VX Limited)



1 Emplacement du numéro d'identification primaire (PRI-ID)

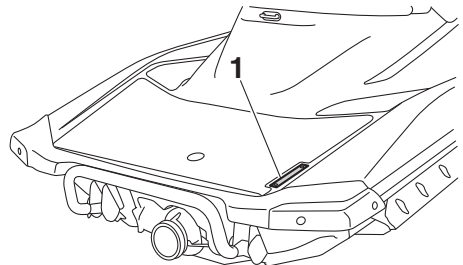
MODEL <input type="text"/>	PRI-ID. F4G <input type="text"/>
YAMAHA MOTOR CO., LTD. ASSEMBLED IN U.S.A. FROM AMERICAN AND JAPANESE COMPONENTS. ASSEMBLÉ AUX ÉTATS-UNIS DE PIÈCES AMÉRICAINES ET JAPONAISES.	

F	4	G	-	<input type="text"/>	<input type="text"/>	<input type="text"/>	<input type="text"/>	<input type="text"/>	<input type="text"/>
---	---	---	---	----------------------	----------------------	----------------------	----------------------	----------------------	----------------------

FJU36551

### Numéro d'identification du scooter (CIN)

Le numéro d'identification du scooter (CIN) est imprimé sur une plaque fixée sur le pont arrière.



1 Emplacement du numéro d'identification du scooter (CIN)

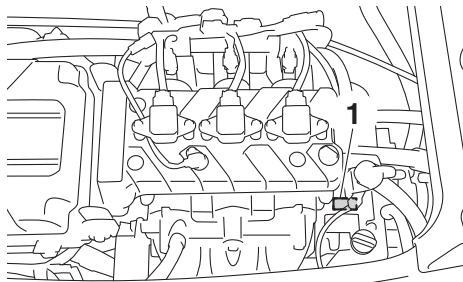
U	S	-	Y	A	M	<input type="text"/>	<input type="text"/>	<input type="text"/>	<input type="text"/>	<input type="text"/>	<input type="text"/>	<input type="text"/>	<input type="text"/>	<input type="text"/>
---	---	---	---	---	---	----------------------	----------------------	----------------------	----------------------	----------------------	----------------------	----------------------	----------------------	----------------------

# Étiquettes générales et importantes

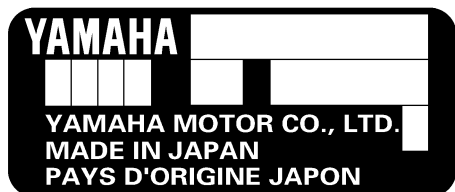
FJU30312

## Numéro de série du moteur

Le numéro de série du moteur est indiqué sur une plaque fixée sur le groupe moteur. (Cf. page 46 pour plus d'informations sur les procédures de dépose et d'installation des sièges.)



1 Emplacement du numéro de série du moteur

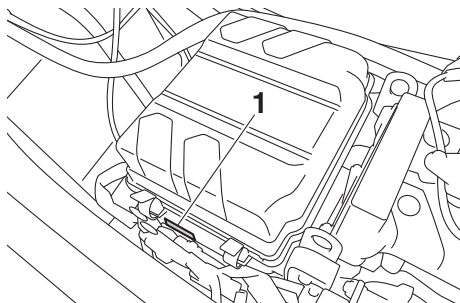


FJU44090

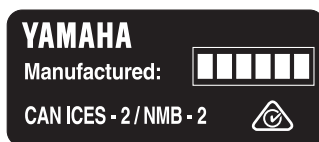
## Étiquette de date de fabrication

Cette étiquette est apposée sur le côté bâbord du boîtier de filtre à air. (Cf. page 46

pour les procédures de dépose et d'installation du siège.)



1 Emplacement de l'étiquette de date de fabrication



# Etiquettes générales et importantes

FJU30321

## Informations du modèle

FJU30332

### Plaque du constructeur

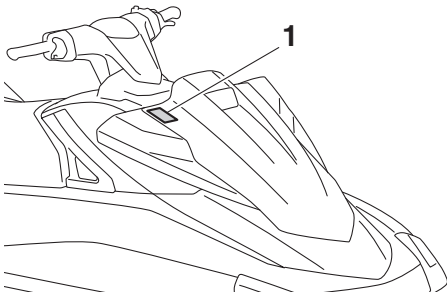
Tout scooter nautique pourvu de cette étiquette est conforme à certaines sections de la directive du Parlement européen relative aux moteurs.

Une partie de ces informations figure sur la plaque du constructeur apposée sur le scooter nautique. Une explication complète de ces informations est fournie dans les sections correspondantes du présent manuel.

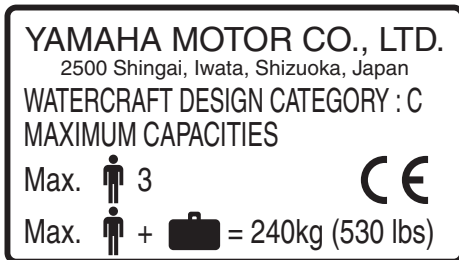
suivante. Ces conditions peuvent se rencontrer dans des eaux intérieures exposées, les estuaires et les eaux côtières dans des conditions météorologiques modérées.

### REMARQUE:

La hauteur significative de vague est la moyenne des plus hauts tiers des vagues, ce qui correspond approximativement à la hauteur des vagues estimée par un observateur expérimenté. Toutefois, certaines vagues auront le double de cette hauteur.



1 Emplacement de la plaque du constructeur



**Catégorie de conception de ce scooter nautique individuel : C**

**Catégorie C :**

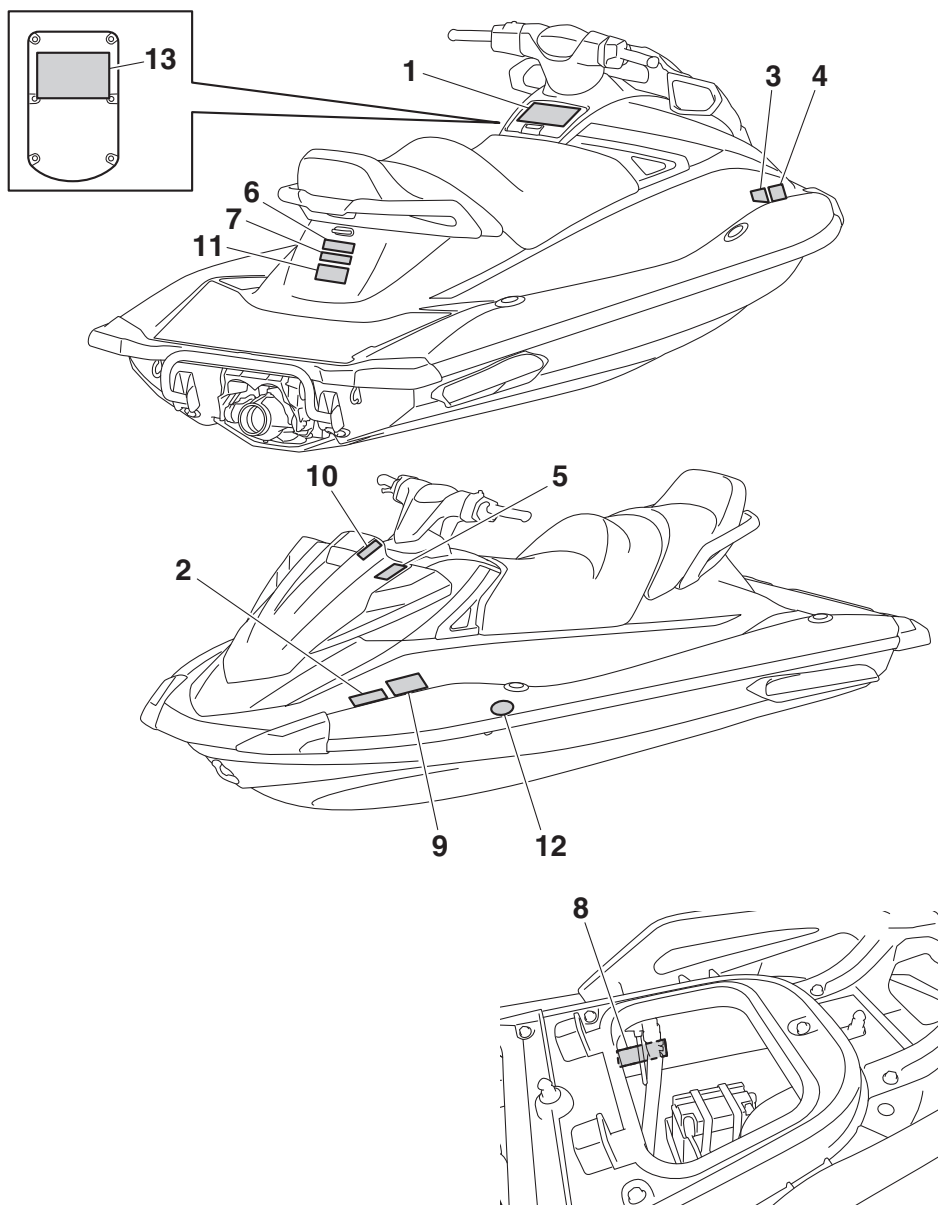
Ce scooter nautique est conçu pour des déplacements au cours desquels les vents peuvent aller jusqu'à la force 6 comprise (sur l'échelle de Beaufort) et les vagues peuvent atteindre une hauteur significative jusqu'à 2 mètres compris (6.56 ft) ; voir la REMARQUE

# Étiquettes générales et importantes

FJU30453

## Étiquettes importantes

Avant d'utiliser le scooter nautique, consultez les étiquettes suivantes. Si vous avez des questions, contactez un concessionnaire Yamaha.



# Étiquettes générales et importantes

FJU35914

## Étiquettes d'avertissement

Si l'une de ces étiquettes est endommagée ou manquante, contactez un concessionnaire Yamaha pour la remplacer.

1

**⚠ WARNING**

To reduce the risk of SEVERE INJURY or DEATH:

**WEAR A PERSONAL FLOTATION DEVICE (PFD).**  
All riders must wear an authority - approved PFD that is suitable for personal watercraft (PWC) use.

**WEAR PROTECTIVE CLOTHING.** Severe internal injuries can occur if water is forced into body cavities as a result of falling into water or being near jet thrust nozzle. Normal swimwear does not adequately protect against forceful water entry into rectum or vagina. All riders must wear a wet suit bottom or clothing that provides equivalent protection (See Owner's Manual).

Footwear, gloves, and goggles/glasses are recommended.

**KNOW BOATING LAWS.** Yamaha Motor Co., Ltd. recommends a minimum operator age of 16 years old. Know the operator age and training requirements for your state. A boating safety course is recommended and may be required in your state.

**ATTACH ENGINE SHUT-OFF CORD (LANYARD)** to wrist and keep it free from handlebars so that engine stops if operator falls off. After riding, remove cord from PWC to avoid unauthorized use by children or others.

**RIDE WITHIN YOUR LIMITS and AVOID AGGRESSIVE MANEUVERS** to reduce the risk of loss of control, ejection, and collision. This is a high performance boat - not a toy. Sharp turns or jumping wakes or waves can increase the risk of back/spinal injury (paralysis), facial injuries, and broken legs, ankles, and other bones.  
Do not jump wakes or waves.

**DO NOT APPLY THROTTLE WHEN ANYONE IS AT REAR OF PWC**- turn engine off or keep engine at idle. Water and/or debris exiting jet thrust nozzle can cause severe injury.

**⚠ WARNING**

**KEEP AWAY FROM INTAKE GRATE** while engine is on. Items such as long hair, loose clothing, or PFD straps can become entangled in moving parts resulting in severe injury or drowning.

**NEVER RIDE AFTER CONSUMING DRUGS OR ALCOHOL**

Collisions result in more INJURIES AND DEATHS than any other type of accident for personal watercraft (PWC).

**TO AVOID COLLISIONS:**

**SCAN CONSTANTLY** for people, objects, and other watercraft. Be alert for conditions that limit your visibility or block your vision of others.


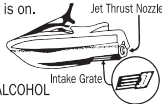

**OPERATE DEFENSIVELY** at safe speeds and keep a safe distance away from people, objects, and other watercraft.

- Do not follow directly behind PWCs or other boats.
- Do not go near others to spray or splash them with water.
- Avoid sharp turns or other maneuvers that make it hard for others to avoid you or understand where you are going.
- Avoid areas with submerged objects or shallow water.

**TAKE EARLY ACTION** to avoid collisions. Remember, PWCs and other boats do not have brakes.

**DO NOT RELEASE THROTTLE WHEN TRYING TO STEER** away from objects - you need throttle to steer. Always check throttle and steering controls for proper operation before starting PWC. Follow navigation rules and state/province and local laws that apply to PWCs. See Owner's Manual for more information.

**READ AND FOLLOW OWNER'S MANUAL**

**YAMAHA**

F2X-U41B1-10

2

**⚠ AVERTISSEMENT**

*Afin de limiter les risques de BLESSURES GRAVES, votre MORTELLE: PORTER UN GILET DE SAUVETAGE. Tout utilisateur doit porter un gilet de sauvetage homologué pour les scooters de mer. PORTER DES VÊTEMENTS PROTÉCTEURS. Le choc infligé par la pénétration forcée d'eau dans les orifices corporels lors d'une chute ou lors du contact avec le jet d'eau de la pompe risque de provoquer des lésions graves. Le port d'un simple maillot de bain ne constitue pas une protection adéquate contre la puissance de pénétration de l'eau dans le rectum et/ou le vagin. Tout utilisateur doit porter le pantalon d'une tenue de plongée ou tout autre vêtement offrant une protection semblable. (Voir le manuel d'utilisation.) Le port de chaussures, de gants et de lunettes de plongée est recommandé. CONNAÎTRE LES LOIS DE NAVIGATION. La Yamaha Motor Co., Ltd. recommande la limite d'âge de pilotage de 16 ans. Vérifier l'âge du pilote ainsi que les exigences quant à l'âge prévues par la législation locale. Il est préférable, et parfois requis par certaines législations, de suivre un cours de sécurité maritime. ATTACHER LA LANIÈRE DE L'INTERRUPTEUR D'ARRÊT DU MOTEUR au poignet et s'éloigner du guidon afin que le moteur se coupe bien en cas de chute. Après utilisation, retirer la lanière du scooter afin de prévenir toute utilisation par des enfants ou des personnes non-autorisées.*



Gilet de sauvetage  
Pantalon à une tenue de plongée

**YAMAHA**

F1B-U41B1-21  
F2S-U41B1-20

# Etiquettes générales et importantes

3

**▲ AVERTISSEMENT**

Les collisions sont la cause principale des **BLESSURES ET DÉCÈS** d'utilisateurs de scooter des mers. **POUR ÉVITER LES COLLISIONS: ÊTRE CONSTAMMENT à l'affût de personnes, d'objets et d'autres bateaux. Être conscient des conditions limitant sa visibilité ou celle des autres embarcations. PILOTER AVEC PRUDENCE** à des vitesses raisonnables et garder une distance de sécurité entre le scooter et toute personne, objet et embarcation.

- Ne pas suivre une autre embarcation de trop près.
- Ne pas se rapprocher d'autrui en vue de l'éclabousser.
- Éviter les virages brusques ou toute manœuvre qui risque de mettre un autre pilote en danger ou qui l'empêche de pouvoir déterminer clairement la direction que l'on prend.
- Éviter les endroits où flottent des objets et les eaux peu profondes.

**REAGIR RAPIDEMENT** en vue d'éviter les collisions. Garder à l'esprit que les bateaux n'ont pas de freins.

**NE PAS LÂCHER LES GAZ LORSQUE L'ON ESSAYE DE S'ÉLOIGNER** d'objets - une poussée est nécessaire à la direction du scooter des mers. Toujours s'assurer avant le départ que l'accélérateur et la direction fonctionnent correctement. Suivre les lois de navigation ainsi que les législations nationales, provinciales et locales concernant les scooters des mers. Voir le manuel d'utilisation pour plus d'informations.

YAMAHA

F1B-U41B2-01

**▲ AVERTISSEMENT**

Les collisions sont la cause principale des **BLESSURES ET DÉCÈS** d'utilisateurs de scooter des mers.

**POUR ÉVITER LES COLLISIONS: ÊTRE CONSTAMMENT à l'affût de personnes, d'objets et d'autres bateaux. Être conscient des conditions limitant sa visibilité ou celle des autres embarcations. PILOTER AVEC PRUDENCE** à des vitesses raisonnables et garder une distance de sécurité entre le scooter et toute personne, objet et embarcation.

- Ne pas suivre une autre embarcation de trop près.
- Ne pas se rapprocher d'autrui en vue de l'éclabousser.
- Éviter les virages brusques ou toute manœuvre qui risque de mettre un autre pilote en danger ou qui l'empêche de pouvoir déterminer clairement la direction que l'on prend.
- Éviter les endroits où flottent des objets et les eaux peu profondes.

**REAGIR RAPIDEMENT** en vue d'éviter les collisions. Garder à l'esprit que les bateaux n'ont pas de freins.

**NE PAS LÂCHER LES GAZ LORSQUE L'ON ESSAYE DE S'ÉLOIGNER** d'objets - une poussée est nécessaire à la direction du scooter des mers. Toujours s'assurer avant le départ que l'accélérateur et la direction fonctionnent correctement.

Suivre les lois de navigation ainsi que les législations nationales, provinciales et locales concernant les scooters des mers. Voir le manuel d'utilisation pour plus d'informations.

YAMAHA

F0M-U41B2-11

4

**▲ AVERTISSEMENT**

Afin de limiter les risques de **BLESSURES GRAVES**, voire **MORTELLES**:

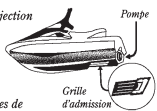
**RESPECTER SES LIMITES ET ÉVITER LES MANOEUVRES BRUTALES** afin de limiter tout risque de perte de contrôle, d'éjection et de collision. Il s'agit d'un véhicule à hautes performances et pas d'un jouet. Des virées brusques ou le saut de sillages ou de vagues accroît le risque de blessures au dos, voire de paralysie, de blessures au visage et de fractures diverses. **Ne jamais sauter des sillages ni des vagues.**

**NE PAS DONNER DES GAZ LORSQUE QUELQU'UN SE TROUVE DERRIÈRE LE VÉHICULE:** couper le moteur ou laisser tourner au ralenti. Eau et/ou débris projetés par la pompe pourraient causer des blessures graves.

**NE PAS S'APPROCHER DE LA GRILLE D'ADMISSION** lorsque le moteur tourne. Cheveux longs, vêtements amples ou lanières de gilet de sauvetage risquent d'être happés, ce qui pourrait provoquer des blessures, ou même une noyade.

**NE JAMAIS PILOTER APRÈS AVOIR ABSORBÉ DE L'ALCOOL, DES DROGUES OU CERTAINS MÉDICAMENTS.**

**LIRE ET RESPECTER LES INSTRUCTIONS DONNÉES DANS LE MANUEL D'UTILISATION.**



Pompe  
Grille d'admission

YAMAHA  
F1B-U41B1-31  
F2S-U41B1-30

6

# Etiquettes générales et importantes

5

<b>⚠ WARNING</b>	<b>⚠ AVERTISSEMENT</b>
Gasoline is highly flammable and explosive. A fire or explosion could cause severe injury or death. Shut engine off. Refuel in well ventilated area away from flames or sparks. Do not smoke. Avoid spilling gasoline. Wipe up spilled gasoline immediately. Remove all seats to ventilate fuel vapors from engine compartment before starting engine. Do not start engine if there is a fuel leak or a loose electrical connection.	<i>L'essence est très inflammable et explosible. Un incendie ou une explosion risquent de provoquer des blessures graves, voire mortelles. Couper le moteur. Faire le plein dans un endroit bien aéré et éloigné de toute flamme ou étincelle. Ne pas fumer. Éviter de renverser de l'essence. Essuyer immédiatement toute coulure d'essence. Déposer les selles pour évacuer les vapeurs d'essence du compartiment du moteur avant de mettre le moteur en marche. Ne jamais mettre le moteur en marche en cas de fuite d'essence ou si un branchement électrique est desserré.</i>
REGULAR UNLEADED GASOLINE ONLY	ESSENCE NORMALE SANS PLOMB UNIQUEMENT

F1B-U415B-11  
F1S-U415B-11

6

<b>⚠ WARNING</b>
Do not use cleat or grips to lift PWC. PWC could fall, which could result in severe injury.
<b>⚠ AVERTISSEMENT</b>
Ne pas soulever le scooter à l'aide du taquet ou des poignées. Le scooter pourrait tomber et provoquer des blessures graves.

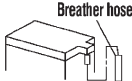

(F1S-U41E1-11)  
(F2S-U41E1-10)

7

<b>⚠ WARNING</b>
<ul style="list-style-type: none"> <li>• Severe internal injuries can occur if water is forced into body cavities as a result of being near jet thrust nozzle.</li> <li>• Wear a wetsuit bottom or clothing that provides equivalent protection.</li> <li>• Do not board PWC if operator is applying throttle.</li> </ul>
<b>⚠ AVERTISSEMENT</b>
<ul style="list-style-type: none"> <li>• Le choc infligé par la pénétration forcée d'eau dans les orifices corporels lors du contact avec le jet de la pompe risque de provoquer des lésions graves.</li> <li>• Porter le pantalon d'une tenue de plongée ou tout autre vêtement offrant une protection semblable.</li> <li>• Ne pas embarquer lorsque la pilote donne des gaz.</li> </ul>

(F1S-U41E1-11)  
(F2S-U41E1-10)

8

<b>⚠ WARNING</b>
Be sure to connect breather hose to battery. Fire or explosion could result if not connected properly.

<b>⚠ AVERTISSEMENT</b>
Bien veiller à brancher la durite de mise à l'air à la batterie. Un mauvais branchement risque d'être à l'origine d'un incendie ou d'une explosion.

YAMAHA

F0V-U41DB-12

# Étiquettes générales et importantes

9

**⚠ AVERTISSEMENT**

APPLICABLE POUR LA FRANCE SEULEMENT

- *En France : permis de conduire et immatriculation obligatoire.*
- *Navigation en mer autorisée entre 300 mètres et 2 milles nautique.*
- *Entre 0 et 300 mètres, se référer aux instructions nautiques locales affichées. Sinon, règle générale : vitesse maxi 5 noeuds (9Km/h) dans cette zone.*
- *Utiliser les chenaux obligatoires de sortie lorsqu'ils existent.*
- *Respecter les règles de priorité.*
- *Gilet de sauvetage obligatoire-Fusée et bout de remorquage à bord.*
- *Ne jamais conduire sous l'influence de l'alcool ou de drogues.*
- *Consulter la météo avant de sortir en mer.*
- *Une conduite responsable et un contrôle quotidien de votre machine suivant le manuel d'entretien YAMAHA seront garants de votre sécurité.*

YAMAHA

GJS-U418H-01  
GPS-U418H-01

FJU44230

## Autres étiquettes

10

**FIRE EXTINGUISHER CONTAINER  
COMPARTIMENT DE L'EXTINCTEUR**

F1B-U41F5-11  
F1B-U41F5-21

11

**RATED PERSON CAPACITY: 3  
MAXIMUM LOAD: 240 kg (530 lb)  
CAPACITÉ MAXIMALE: 3 personnes  
CHARGE MAXIMALE: 240 kg(530 lb)**

(F1S-U41E1-11)  
(F2S-U41E1-10)



# Etiquettes générales et importantes

---

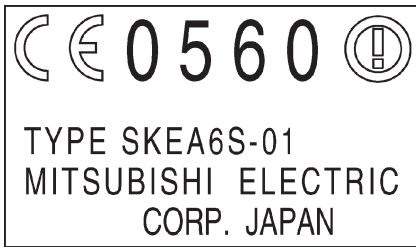
12



**VX Deluxe / VX Cruiser / VX Limited:**

Le marquage CE suivant est situé à l'arrière du transmetteur de commande à distance.

13



# Informations de sécurité

FJU30683

**La sécurité d'utilisation de ce scooter nautique est conditionnée par l'utilisation de techniques de conduite appropriées, ainsi que par le bon sens, le jugement correct et l'expertise de l'utilisateur. Avant d'utiliser ce scooter nautique, assurez-vous que son utilisation est autorisée par les lois, règlements administratifs et règlement, et utilisez toujours le scooter nautique en totale conformité avec les exigences et limites en vigueur. Tout utilisateur doit connaître les exigences suivantes avant de piloter le scooter nautique.**

- Avant d'utiliser le scooter nautique, lisez le présent manuel de l'utilisateur, le manuel pratique de pilotage, la fiche d'instructions de pilotage et toutes les étiquettes apposées sur le scooter nautique. Ces informations devraient vous permettre de mieux comprendre le scooter nautique et son fonctionnement.
- N'autorisez aucune personne à piloter ce scooter nautique avant qu'elle n'ait lu elle aussi le présent manuel de l'utilisateur, le manuel pratique de pilotage, la fiche d'instructions de pilotage et toutes les étiquettes.

FJU30742

## **Restrictions concernant les personnes habilitées à utiliser le scooter nautique**

- Yamaha recommande que le pilote soit âgé au minimum de 16 ans.  
Les adultes doivent superviser l'utilisation par les mineurs.  
Connaissiez les exigences locales concernant l'âge et la formation du pilote.
- Ce scooter nautique est conçu pour le transport du pilote et de 2 passagers. Ne dépassez jamais la charge admissible maximum et ne permettez jamais à plus de 3 personnes d'embarquer en même temps dans le scooter nautique (ou jamais plus de 2 personnes si un wakeboarder ou un skieur nautique est remorqué).



Charge maximale :

240 kg (530 lb)

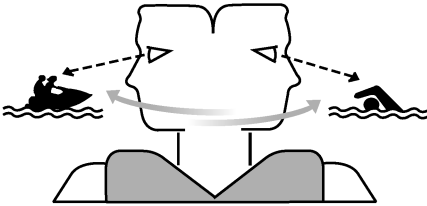
La charge est le poids total du chargement, du pilote et des passagers.

- N'utilisez pas le scooter nautique avec des passagers sans avoir acquis une pratique et une expérience du pilotage seul. L'utilisation du scooter nautique avec des passagers nécessite plus de compétence. Prenez le temps de vous habituer au comportement du scooter nautique avant d'essayer toute manœuvre difficile.

FJU43321

## Règles de navigation

- Contrôlez en permanence la présence de personnes, d'objets et d'autres véhicules nautiques. Méfiez-vous des conditions qui limitent votre visibilité ou gênent votre vision des autres.

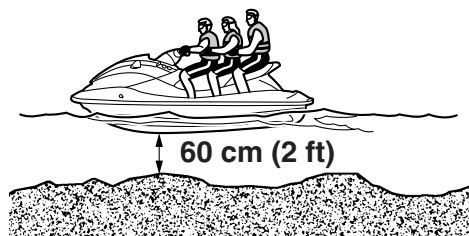


- Pilotez de manière défensive, à vitesse contrôlée, et conservez une distance de sécurité par rapport aux personnes, objets et autres véhicules nautiques.
- Ne suivez jamais directement un scooter nautique ou d'autres embarcations.
- Ne passez pas à proximité de personnes pour les éclabousser.
- Réagissez à temps pour éviter les collisions. Rappelez-vous que les scooters nautiques et autres embarcations n'ont pas de freins. De plus, le système RiDE (Reverse with Intuitive Deceleration Electronics) n'est pas un dispositif de freinage permettant d'éviter les situations dangereuses. Le système RiDE est un système électronique de commande du régime moteur et de l'inverseur, et est situé près de la tuyère de poussée. La manette RiDE située sur la poignée gauche du guidon peut être utilisée pour modifier la direction de la tuyère de poussée de manière à faire passer le scooter nautique en marche arrière ou au point mort. Le système RiDE assiste le pilote lors du ralentissement et pendant les manœuvres à faible vitesse telles que la mise à l'eau, l'échouage et l'accostage.
- Évitez les virages brusques, les ralentissements rapides en forçant sur la manette RiDE et toute manœuvre qui empêcherait les autres de vous éviter facilement ou de savoir où vous allez.
- Évitez les zones contenant des objets immergés ou les zones d'eau peu profonde.
- Ne relâchez pas le levier d'accélération lorsque vous essayez d'éviter des objets ; vous avez besoin de propulsion pour pouvoir manœuvrer. Contrôlez toujours les gaz et la direction avant de démarrer le scooter nautique.
- Ne dépassez pas vos limites et évitez toute manœuvre agressive de manière à réduire les risques de perte de contrôle, d'éjection et de collision.
- Il s'agit d'une embarcation à hautes performances, pas d'un jouet. Les virages serrés, les sauts par-dessus les sillages ou les vagues peuvent augmenter le risque de blessure au dos/à la colonne vertébrale (paralyse), de blessures au visage et de fractures diverses (jambes, chevilles, etc.). Ne sautez pas par-dessus les sillages ou les vagues.
- Ne pilotez pas le scooter nautique en eau agitée, lorsque le temps est mauvais ou la visibilité faible ; cela pourrait provoquer un accident grave, voire mortel. Faites attention aux conditions météorologiques. Consultez les prévisions météorologiques et examinez la situation en cours avant de sortir avec votre scooter nautique.
- Comme pour tout autre sport nautique, vous ne devez pas piloter votre scooter nautique sans être accompagné. Si vous vous éloignez de la rive au-delà de la distance que vous pouvez couvrir à la nage, faites-vous accompagner par une autre

## Informations de sécurité

embarcation ou scooter nautique, tout en veillant à respecter une distance de sécurité. Simple question de bon sens !

- Ne conduisez jamais le scooter nautique dans une eau dont la profondeur est inférieure à 60 cm (2 ft) à partir du bas de l'appareil ; vous risqueriez de heurter un objet immergé et de vous blesser.



- Ce scooter nautique n'est pas équipé d'un éclairage permettant la navigation de nuit. Ne sortez pas après le coucher du soleil ou avant l'aube ; vous augmenteriez le risque de collision avec une autre embarcation et donc de graves blessures, voire la mort.



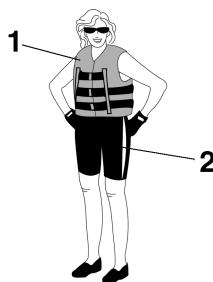
- Respectez les règles de navigation, ainsi que les lois régionales et locales s'appliquant au scooter nautique.

FJU43130

## Règles d'utilisation

- Toutes les personnes utilisant le scooter doivent porter un vêtement de flottaison individuel (VFI) agréé par les autorités compétentes et convenant pour l'utilisation avec un scooter nautique individuel.
- Portez des vêtements de protection. Vous risquez de graves blessures internes en cas de pénétration forcée d'eau dans les cavités du corps à la suite d'une chute dans l'eau ou si vous vous trouvez trop près de la tuyère de poussée.

Un maillot de bain normal ne constitue pas une protection adéquate contre la pénétration forcée d'eau dans le rectum ou le vagin. Tous les utilisateurs doivent porter un pantalon de combinaison de plongée ou un vêtement offrant un degré de protection équivalent. Il peut s'agir de vêtements taillés dans un tissu épais, à la trame serrée, solides et étroitement ajustés, comme le denim, mais en aucun cas du spandex ou autre tissu similaire tel que celui utilisé dans les culottes de cyclistes.



1 VFI agréé

2 Culotte isotherme

- Il est recommandé de porter des protections oculaires pour protéger les yeux du vent, de l'eau et de l'éblouissement lorsque vous pilotez votre scooter nautique. Il existe des sangles de fixation pour protec-

tions oculaires qui leur permettent de flotter au cas où elles tomberaient à l'eau.

Il est recommandé de porter des chaussures et des gants.

- C'est à vous de décider si vous voulez porter un casque lorsque vous pilotez pour votre plaisir. Vous devez savoir qu'un casque peut vous offrir une protection supplémentaire dans certains types d'accidents, mais qu'il peut également vous blesser dans d'autres circonstances.

Le casque est destiné à fournir une certaine protection à la tête. Bien que les casques ne puissent vous protéger contre tous les chocs possibles, ils peuvent limiter les blessures en cas de collision avec un bateau ou un autre obstacle.

Un casque peut parfois aussi représenter un danger potentiel. En cas de chute dans l'eau, par exemple, le casque risque de prendre l'eau et la tension ainsi provoquée au niveau du cou risque de provoquer une suffocation, de graves blessures permanentes au cou, voire même la mort. Le casque peut également augmenter le risque d'accident s'il réduit votre champ de vision ou votre acuité auditive, s'il vous distrait ou augmente votre fatigue.

Comment décider si, pour vous, les bénéfices potentiels du casque en termes de sécurité dépassent les risques potentiels ? Évaluez vos conditions de navigation personnelles. Considérez les facteurs comme votre environnement de navigation, votre style de conduite et votre habileté. Envisagez également les possibilités de congestion du trafic et les conditions de la surface de l'eau.

Si, compte tenu de toutes ces considérations, vous optez pour le port d'un casque, choisissez-le avec soin. Cherchez un cas-

que destiné à l'utilisation avec un scooter nautique individuel, si possible. Si vous comptez participer à une compétition en circuit fermé, conformez-vous aux exigences de l'organisme responsable.

- Ne pilotez jamais le scooter après avoir absorbé de l'alcool, des médicaments ou de la drogue.
- Pour des raisons de sécurité et pour assurer le bon fonctionnement du scooter, effectuez toujours les contrôles préalables décrits à la page 60 avant d'utiliser le scooter.
- Le pilote doit saisir fermement le guidon des deux mains et les passagers doivent se tenir fermement à la personne assise devant eux ou à la poignée.
- Le pilote et les passagers doivent toujours garder les deux pieds dans le repose-pieds lorsque le scooter est en mouvement. Si vous levez les pieds, vous augmentez le risque de perdre l'équilibre ou de heurter avec les pieds des objets en dehors du scooter. Ne prenez pas d'enfants à bord si leurs pieds ne peuvent pas atteindre le fond du repose-pieds.



- N'autorisez jamais un passager à se placer devant le pilote.
- Si vous êtes enceinte ou en mauvaise santé, demandez toujours à votre docteur

## Informations de sécurité

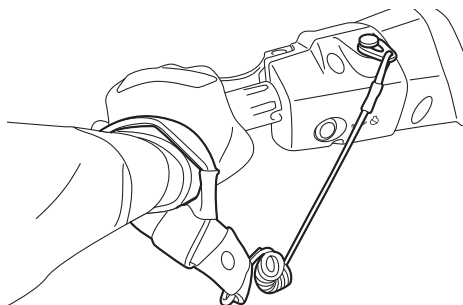
---

si vous pouvez utiliser ce scooter nautique sans danger.

- N'essayez pas de modifier ce scooter nautique.

Toute modification apportée à votre scooter nautique peut en réduire la sécurité et la fiabilité, le rendre dangereux ou rendre son utilisation illégale.

- Attachez le cordon du coupe-circuit du moteur à votre poignet gauche et maintenez-le dégagé du guidon de manière que le moteur se coupe automatiquement en cas de chute. Après toute utilisation, détachez du scooter le cordon du coupe-circuit du moteur afin d'empêcher tout démarrage accidentel ou toute utilisation non autorisée par des enfants ou d'autres personnes.



- Contrôlez attentivement la présence de baigneurs et restez à l'écart des zones de baignade. Il est difficile de repérer les nageurs et vous risquez de heurter accidentellement quelqu'un dans l'eau.
- Veillez à ne pas être heurté par un autre bateau. C'est à vous de faire attention au trafic ; les autres pilotes peuvent ne pas vous observer. S'ils ne vous voient pas ou si vous manœuvrez plus rapidement que les autres pilotes ne s'y attendent, vous risquez une collision.
- Conservez une distance de sécurité entre vous et les autres scooters nautiques et

bateaux et faites également attention aux câbles de ski nautique ou aux lignes de pêche des autres bateaux. Respectez les "Règles de sécurité nautiques" et regardez toujours derrière vous avant d'effectuer un virage ou de ralentir. (Cf. "Règles de sécurité nautiques" à la page 19.)

FJU30841

## Équipement recommandé

Les éléments suivants doivent être transportés à bord de votre scooter nautique :

- **Avertisseur sonore**

Vous devez transporter un sifflet ou tout autre avertisseur sonore pouvant être utilisé pour avertir d'autres embarcations.

- **Dispositifs de signalisation visuelle de détresse**

Il est recommandé qu'un dispositif pyrotechnique, agréé par les autorités compétentes, soit conservé dans un conteneur étanche sur votre embarcation. Un miroir peut être également utilisé comme signal d'urgence. Contactez un concessionnaire Yamaha pour plus d'informations.

- **Montre**

Une montre est utile pour que vous connaissiez le temps d'utilisation du scooter nautique.

- **Filin**

Un filin peut être utilisé pour remorquer un scooter nautique en panne en cas d'urgence.

FJU43620

## Informations de sécurité

- Ne démarrez jamais le moteur ou ne le laissez jamais tourner, aussi peu que ce soit, dans un local fermé. Les gaz d'échappement contiennent du monoxyde de carbone, un gaz incolore, inodore, qui peut provoquer perte de conscience et mort en très peu de temps. Utilisez votre scooter nautique à l'air libre, exclusivement.
- Ne touchez pas le réservoir d'huile chaude, le silencieux ou le moteur lorsque ce dernier tourne ou juste après, car vous pourriez être gravement brûlé.
- Ne placez pas d'aimants ni d'objets magnétiques à proximité de la manette des gaz ou de la manette RiDE. Le mécanisme électronique d'accélération des manettes pourrait en être affecté, ce qui risque d'entraîner une perte de contrôle. Ne placez pas d'objets sensibles aux forces magnétiques (p. ex., cartes de crédit, montres, etc.) à proximité de la manette des gaz ou de la manette RiDE.

# ⚠ Informations de sécurité

FJU42414

## Caractéristiques du scooter nautique

- La poussée de la tuyère permet de faire virer le scooter nautique. Si vous relâchez complètement le levier d'accélération, vous ne produirez plus qu'une poussée minimum. Si vous naviguez à des vitesses supérieures au régime embrayé, vous perdrez rapidement toute manœuvrabilité dès que vous aurez coupé les gaz.

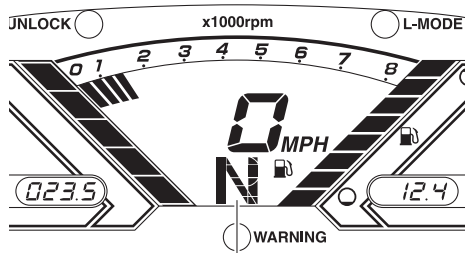
Ce modèle est équipé du système Yamaha de gestion du moteur (YEMS) qui comprend un système de contrôle de la direction après coupure des gaz (OTS - Off-Throttle Steering System). Ce système s'activera si vous essayez, en vitesse de plané, de diriger le scooter nautique une fois le levier d'accélération relâché. Le système de contrôle de la direction après coupure des gaz (OTS) facilite la prise de virages en continuant à fournir de la poussée pendant la décélération du scooter nautique. Vous pouvez toutefois tourner plus court si vous donnez des gaz tout en tournant le guidon.

Le système OTS ne fonctionne pas lorsque le scooter n'atteint pas une vitesse de plané ou lorsque son moteur est coupé. Dès que le moteur ralentit, le scooter nautique ne répond plus aux mouvements du guidon jusqu'à ce que vous remettiez des gaz ou atteigniez un régime embrayé.

Exercez-vous à virer dans une zone dégagée, sans obstacles, jusqu'à ce que vous vous sentiez à l'aise avec cette manœuvre.

- Ce scooter nautique est propulsé par jet d'eau. La pompe de propulsion est directement connectée au moteur. Cela signifie que la poussée produit un mouvement lorsque le moteur tourne et l'indicateur

d'inversion "F" (avant) ou "R" (arrière) apparaît sur l'écran multifonction. Lorsque l'indicateur d'inversion "N" (point mort) apparaît, les poussées avant et arrière sont équilibrées pour empêcher le scooter nautique de se déplacer dans un sens ou dans l'autre, même si un mouvement reste possible.

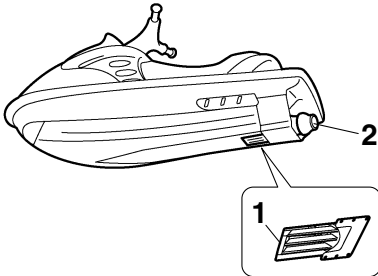


1 "N" (position de point mort)

- Pour éviter des collisions par l'arrière lorsque vous manœuvrez le scooter nautique, regardez derrière vous avant d'utiliser la manette RiDE pour faire ralentir ou arrêter le scooter nautique. Vérifiez qu'il n'y a ni obstacles ni personnes derrière vous avant d'enclencher la marche arrière.
- N'approchez pas de la grille d'admission tant que le moteur tourne. Les cheveux longs, vêtements lâches, lanières des VFI ou autres accessoires similaires peuvent être happés dans les pièces mobiles, provoquant blessures graves ou noyade.
- N'insérez jamais d'objet dans la tuyère lorsque le moteur tourne. Tout contact avec les éléments rotatifs de la pompe de

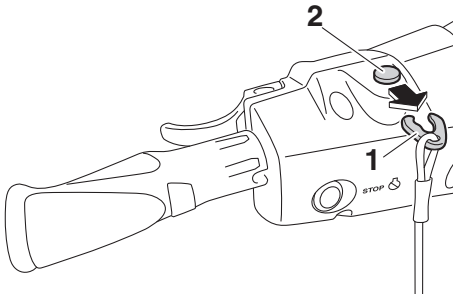


propulsion peut entraîner de graves blessures ou la mort.



- 1 Grille d'admission
- 2 Tuyère de poussée

- Coupez le moteur et enlevez l'agrafe du coupe-circuit du moteur avant d'enlever les débris ou les algues qui peuvent s'être accumulés autour de l'entrée de la tuyère.



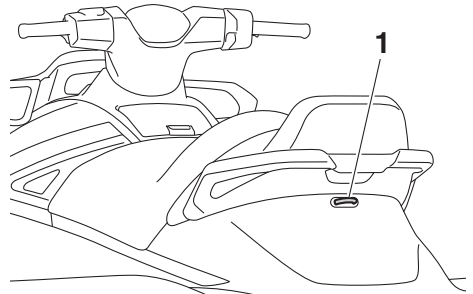
- 1 Agrafe
- 2 Coupe-circuit de sécurité

FJU30957

## Wakeboarding et ski nautique

Vous pouvez utiliser le scooter nautique pour le wakeboarding ou le ski nautique s'il dispose de suffisamment de places assises pour accueillir le pilote, un observateur assis vers l'arrière et le wakeboarder ou skieur lorsqu'il n'est pas remorqué.

Le scooter doit également être équipé d'un taquet spécial pour la fixation du câble de remorquage du skieur ; n'attachez jamais ce câble à un autre endroit.



1 Taquet

Il incombe au pilote du scooter nautique de veiller à la sécurité du wakeboarder ou skieur nautique et des autres personnes. Prenez connaissance des lois et réglementations locales applicables aux eaux dans lesquelles vous allez naviguer et respectez-les.

Le pilote doit être familiarisé avec le transport de passagers avant de tenter de remorquer un wakeboarder ou skieur nautique.

Voici quelques recommandations importantes destinées à minimiser les risques lors de la pratique du wakeboarding ou ski nautique.

- Le wakeboarder ou skieur nautique doit porter un VFI agréé, de préférence de couleur vive, de manière à être facilement repérable par les pilotes des autres bateaux.
- Le wakeboarder ou skieur nautique doit porter des vêtements protecteurs. Il existe un risque de graves blessures internes en

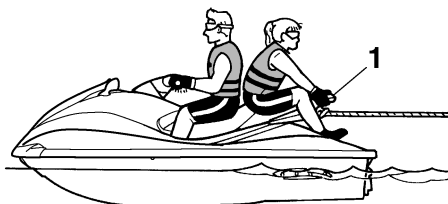
## Informations de sécurité

cas de pénétration forcée d'eau dans les cavités du corps à la suite d'une chute dans l'eau. Un maillot de bain normal ne constitue pas une protection adéquate contre la pénétration forcée d'eau dans le rectum ou le vagin. Le wakeboarder ou skieur nautique doit porter un pantalon de combinaison de plongée ou un vêtement offrant un degré de protection équivalent.

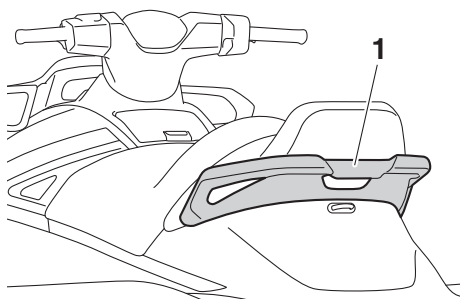
- Une deuxième personne doit se trouver à bord, en tant qu'observateur chargé de surveiller le wakeboarder ou skieur nautique ; en de nombreux endroits, il s'agit là d'une obligation légale. Laissez le wakeboarder ou skieur nautique commander directement au pilote sa vitesse et les changements de direction à l'aide de signes de la main.

L'observateur doit être assis à califourchon à l'arrière du siège et se tenir à la poignée, les deux pieds bien posés sur le fond du repose-pieds pour assurer son équilibre ; il doit faire face vers l'arrière pour observer

les signaux de main du wakeboarder ou skieur nautique et sa situation.



1 Poignée



1 Poignée

- Le contrôle d'un scooter qui tire un wakeboarder ou skieur nautique est conditionné par l'habileté du wakeboarder ou skieur nautique, ainsi que par l'état de l'eau et les conditions météorologiques.
- Lorsque vous vous préparez à tirer un wakeboarder ou skieur nautique, naviguez à la vitesse la plus faible possible jusqu'à ce que le scooter nautique soit suffisamment éloigné du wakeboarder ou skieur nautique et que le câble soit tendu. Contrôlez que le câble ne s'est pas enroulé autour d'un objet quelconque.

Après avoir vérifié que le wakeboarder ou skieur nautique est prêt et qu'il n'y a pas de trafic ou d'autres obstacles, accélérez suf-

fisamment pour sortir le wakeboarder ou skieur nautique de l'eau.

- Effectuez des virages doux et larges. Le scooter nautique est capable d'effectuer des virages très serrés qui pourraient dépasser les capacités du wakeboarder ou skieur nautique. Gardez le wakeboarder ou skieur nautique à au moins 50 m (164 ft), à peu près deux fois la distance d'un câble de remorquage standard, de tout danger potentiel.
- Les pilotes des autres bateaux et scooters nautiques peuvent ne pas remarquer que vous tractez un wakeboarder ou skieur nautique. Avec l'observateur, faites attention aux personnes qui vous entourent et naviguez à vitesse raisonnable.
- Attention : le câble de remorquage risque de revenir brutalement vers le scooter nautique si le wakeboarder ou skieur nautique tombe ou ne parvient pas à se redresser.
- Le remorquage d'objets lourds ou encombrants autres que des wakeboarders ou skieurs nautiques, par exemple un autre bateau ou scooter nautique, peut provoquer une perte de contrôle du scooter et créer une situation de danger. Si vous devez remorquer un autre bateau, dans une situation d'urgence, naviguez lentement et prudemment.

FJU30971

## Règles de sécurité nautiques

Votre scooter nautique Yamaha est considéré légalement comme un canot à moteur. L'utilisation du scooter nautique doit être conforme à la réglementation en vigueur sur la voie navigable où il est utilisé.

# Informations de sécurité

---

FJU30992

## **Profitez de votre scooter nautique en toute responsabilité**

Vous partagez les zones où vous utilisez votre scooter nautique avec d'autres personnes et la nature. Par conséquent, ceci implique que vous avez la responsabilité de traiter les autres personnes ainsi que les terres, les eaux et la faune avec respect et courtoisie.

Considérez-vous comme un hôte de ce qui vous entoure, quel que soit le lieu et le moment où vous pilotez. Rappelez-vous, par exemple, que le son de votre scooter nautique peut vous sembler mélodieux, mais simplement être du bruit pour les autres. Et le gerbage excitant de votre sillage peut provoquer des vagues que d'autres n'apprécieront pas.

Évitez de piloter à proximité des maisons le long du rivage, des aires de nidification du gibier d'eau ou de toute autre faune, et restez à distance respectable des pêcheurs, des autres embarcations, des nageurs et des plages fréquentées. Lorsque le déplacement dans de telles zones est inévitable, pilotez lentement et respectez la réglementation.

Un entretien approprié est nécessaire pour s'assurer que les émissions d'échappement et les niveaux sonores restent dans les limites réglementées. Vous avez la responsabilité de veiller à ce que l'entretien recommandé dans ce manuel de l'utilisateur soit effectué.

Rappelez-vous que la pollution peut être nocive pour l'environnement. Ne faites pas l'appoint de carburant ou d'huile là où un déversement accidentel risque de causer des dommages à la nature. Sortez votre scooter nautique de l'eau et éloignez-le de la rive avant de faire le plein de carburant. Éliminez l'eau usagée et tout résidu d'hydrocarbure

dans le compartiment moteur conformément aux règlements locaux en vigueur. Veillez également à ce que les abords restent propres pour les personnes et la faune partageant les voies navigables : ne jetez pas de détritux !

En pilotant de manière responsable, avec respect et courtoisie pour les autres, vous veillez à ce que les voies navigables restent ouvertes afin de profiter d'une variété de loisirs.

## Glossaire relatif au scooter nautique

### **Régime embrayé**

Le régime “embrayé” est la vitesse de manœuvre la plus faible. L’accélération est minimale ou inexistante. Le scooter nautique se trouve dans l’eau et aucun sillage ne se forme.

### **Vitesse de sous-planage**

Le “sous-planage” est une vitesse moyenne. La proue du scooter nautique dépasse légèrement de la surface de l’eau, mais vous naviguez toujours dans l’eau. Un sillage se forme.

### **Vitesse de plané**

Le “plané” est une vitesse supérieure. Le scooter nautique est plus horizontal et plane au-dessus de l’eau. Un sillage se forme.

### **Proue**

Avant du scooter nautique.

### **Poupe**

Arrière du scooter nautique.

### **Tribord**

Côté droit du scooter nautique lorsqu’il est orienté vers l’avant.

### **Bâbord**

Côté gauche du scooter nautique lorsqu’il est orienté vers l’avant.

### **Eau de cale**

Eau qui s’est accumulée dans le compartiment moteur.

### **Système Yamaha de gestion du moteur (Yamaha Engine Management System, YEMS)**

L’YEMS est un système de gestion intégré et automatisé qui contrôle et règle le temps d’allumage, l’injection de carburant, les diagnostics du moteur et le système de réglage de coupure des gaz (OTS).

### **RiDE (Reverse with Intuitive Deceleration Electronics)**

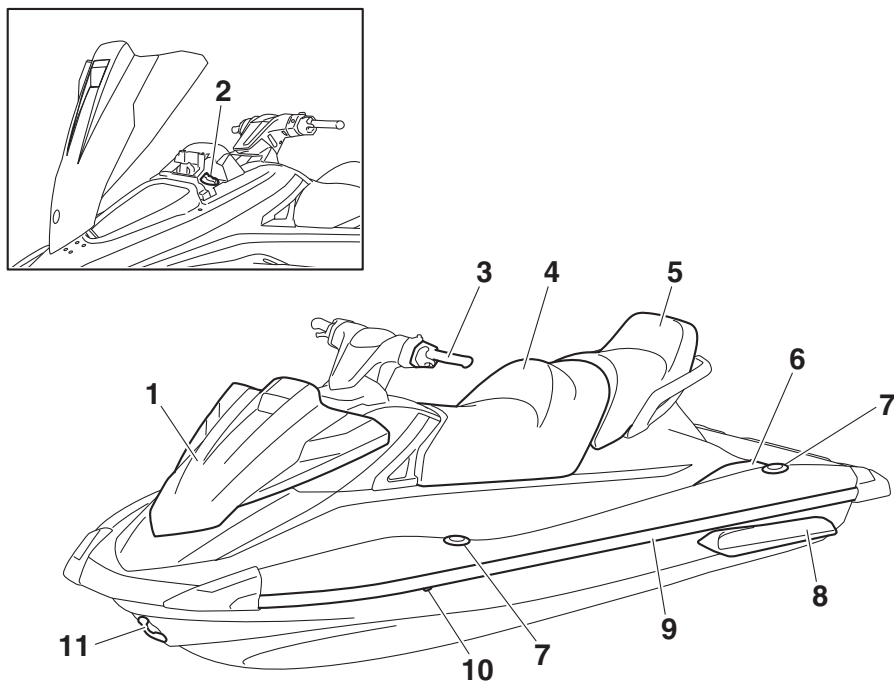
RiDE est un système électronique qui contrôle les opérations de marche arrière, de point mort et de décélération du scooter nautique.

# Description

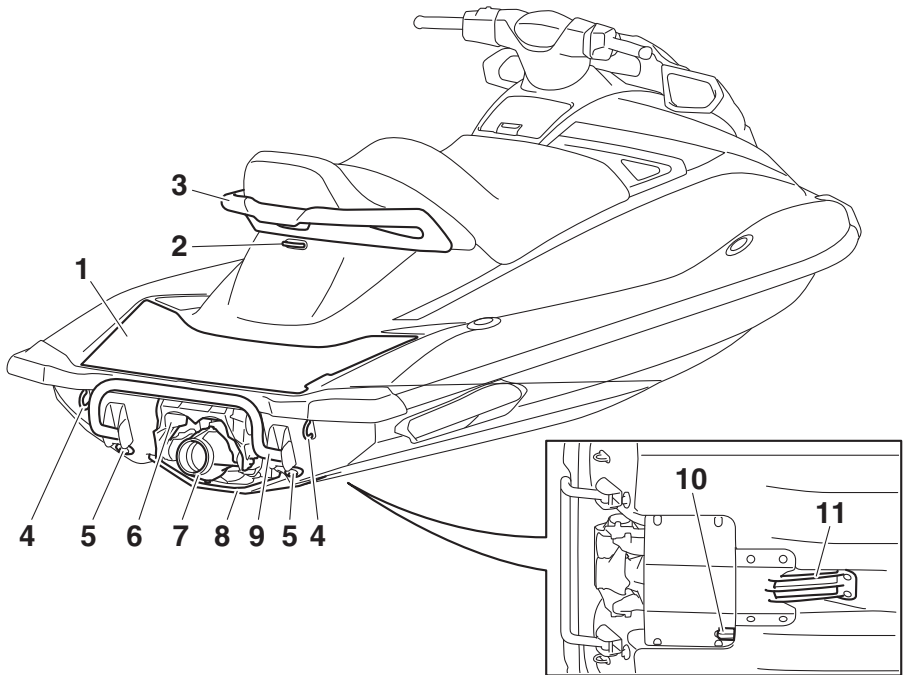
FJU31012

## Emplacement des principaux composants

### Extérieur

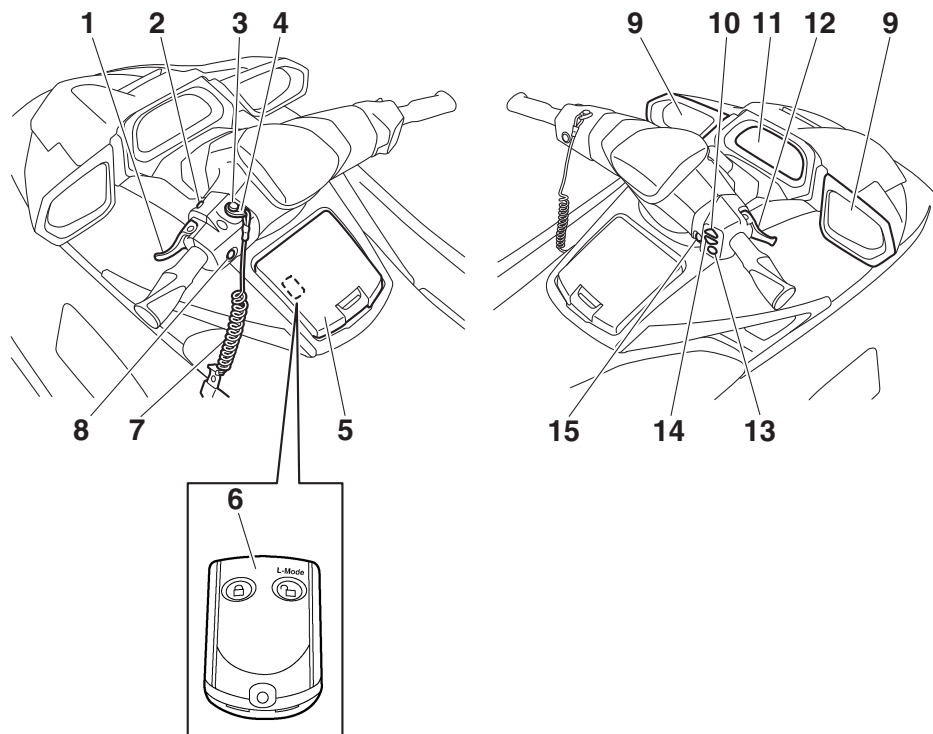


- 1 Capot
- 2 Bouchon du réservoir du carburant (page 53)
- 3 Guidon
- 4 Siège avant (page 46)
- 5 Siège arrière (page 46)
- 6 Repose-pieds
- 7 Taquet escamotable (VX Limited) (page 49)
- 8 Flotteur
- 9 Plat-bord
- 10 Sortie témoin d'eau de refroidissement (page 30)
- 11 Œil de proue (page 48)



- 1 Plate-forme d'embarquement
- 2 Taquet (page 48)
- 3 Poignée (page 47)
- 4 Œil de poupe (page 48)
- 5 Bouchon de vidange de poupe (page 57)
- 6 Inverseur (page 32)
- 7 Tuyère de poussée
- 8 Plaque portante
- 9 Marche de rembarquement (VX Deluxe / VX Cruiser / VX Limited) (page 47)
- 10 Capteur de vitesse
- 11 Grille d'admission

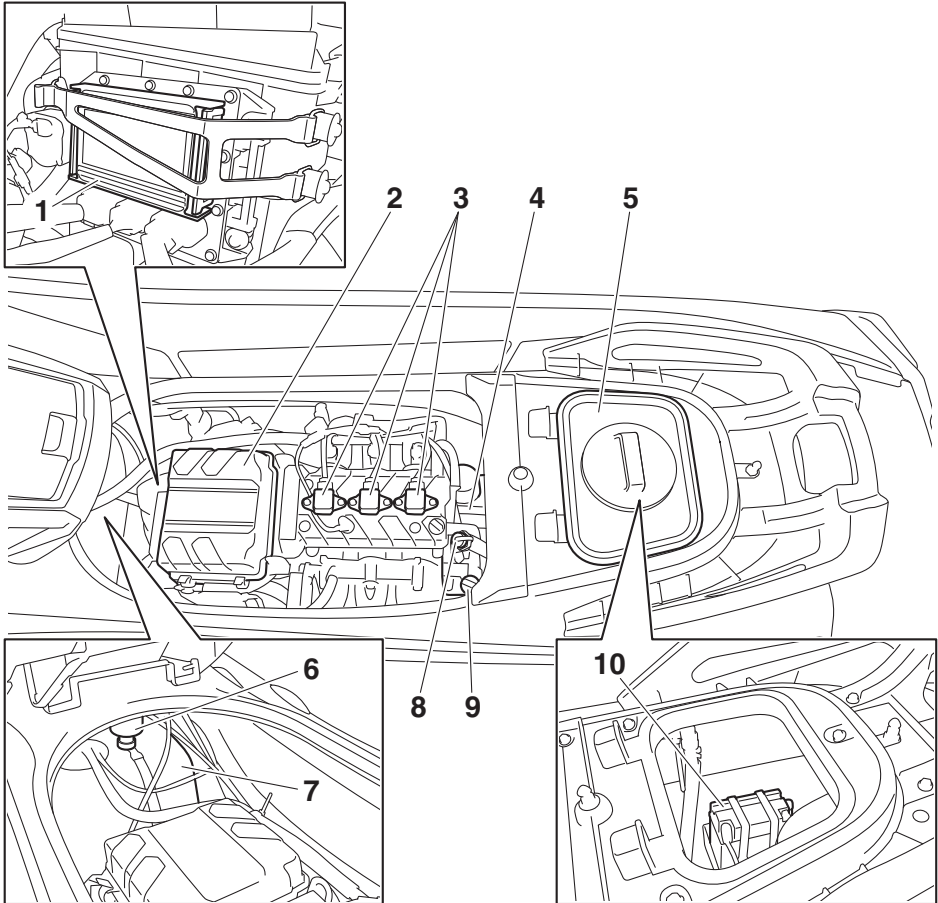
# Description



- 1 Manette RiDE (page 32)
- 2 Contacteur de démarrage (page 28)
- 3 Coupe-circuit de sécurité (page 28)
- 4 Agrafe (page 28)
- 5 Boîte à gants (page 50)
- 6 Transmetteur de commande à distance (VX Deluxe / VX Cruiser / VX Limited) (page 26)
- 7 Cordon du coupe-circuit du moteur (page 28)
- 8 Contacteur d'arrêt du moteur (page 28)
- 9 Rétroviseur
- 10 Contacteur haut d'assistance à la navigation (VX Deluxe / VX Cruiser / VX Limited) (page 37)
- 11 Centre d'affichage multifonction (page 40)
- 12 Manette des gaz (page 29)
- 13 Contacteur "SET" (VX Deluxe / VX Cruiser / VX Limited) (page 37)
- 14 Contacteur bas d'assistance à la navigation (VX Deluxe / VX Cruiser / VX Limited) (page 37)
- 15 Contacteur "NO-WAKE MODE" (VX Deluxe / VX Cruiser / VX Limited) (page 36)



## Compartment moteur



- 1 Boîtier à fusibles
- 2 Boîtier du filtre à air
- 3 Bougie/Bobine d'allumage
- 4 Réservoir d'huile
- 5 Compartiment de rangement étanche amovible (page 51)
- 6 Séparateur d'eau (page 31)
- 7 Réservoir de carburant
- 8 Connecteur du flexible de rinçage
- 9 Bouchon du réservoir d'huile/Jauge
- 10 Batterie (page 63)

# Utilisation des fonctions de contrôle

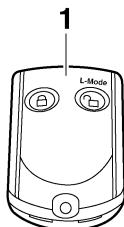
FJU31026

## Fonctions de contrôle du scooter nautique

FJU43690

### Transmetteur de commande à distance (VX Deluxe / VX Cruiser / VX Limited)

Vous pouvez sélectionner le système de sécurité Yamaha et le mode de bas régime à l'aide du transmetteur de commande à distance. (Cf. page 27 pour plus d'informations sur les procédures de réglage du système de sécurité Yamaha et page 35 pour plus d'informations sur les procédures d'activation du mode de bas régime.)



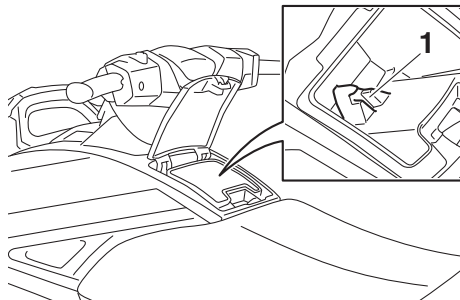
1 Transmetteur de commande à distance

Le scooter nautique étant programmé pour ne reconnaître que le code interne de ce transmetteur, les réglages ne peuvent être sélectionnés qu'à l'aide de celui-ci.

Si vous perdez le transmetteur de commande à distance ou s'il ne fonctionne pas correctement, contactez un concessionnaire Yamaha.

Lorsque vous utilisez le scooter nautique, gardez toujours le transmetteur avec vous, en le plaçant par exemple dans le support

prévu à cet effet dans la boîte à gants, afin de ne pas le perdre.



1 Support du transmetteur

FCJ00753

### ATTENTION

- Le transmetteur de commande à distance n'est pas complètement étanche. Ne l'immergez pas et ne l'utilisez pas sous l'eau. Si le transmetteur est immergé, essuyez-le avec un chiffon doux et sec, puis vérifiez qu'il fonctionne correctement. S'il ne fonctionne pas correctement, contactez un concessionnaire Yamaha.
- N'exposez pas le transmetteur de commande à distance à des températures élevées et aux rayons directs du soleil.
- Évitez de faire tomber le transmetteur de commande à distance, de le soumettre à des chocs violents ou de placer des objets lourds dessus.
- Utilisez un chiffon doux et sec pour nettoyer le transmetteur de commande à distance. N'utilisez pas de détergent, d'alcool ou d'autres produits chimiques.
- N'essayez pas de démonter vous-même le transmetteur de commande à distance. Sinon, il risque de ne pas fonctionner correctement. S'il nécessite une nouvelle batterie, contactez un concessionnaire Yamaha. Reportez-vous aux

# Utilisation des fonctions de contrôle

**règlements locaux sur les déchets dangereux lors de l'élimination des batteries du transmetteur.**

FJU31385

## Système de sécurité Yamaha (VX Deluxe / VX Cruiser / VX Limited)

Le système de sécurité Yamaha est destiné à prévenir une utilisation non autorisée ou un vol du scooter nautique. Les modes verrouillé et déverrouillé du système de sécurité peuvent être sélectionnés à l'aide du transmetteur de commande à distance fourni avec ce scooter nautique. Il est impossible de démarrer le moteur si le système de sécurité est en mode verrouillé. Vous ne pouvez démarrer le moteur qu'en mode déverrouillé. (Cf. page 26 pour plus d'informations sur le transmetteur de commande à distance.)

### REMARQUE:

Les réglages du système de sécurité Yamaha ne peuvent être sélectionnés que si le moteur est arrêté.

FJU36776

### Réglages du système de sécurité Yamaha

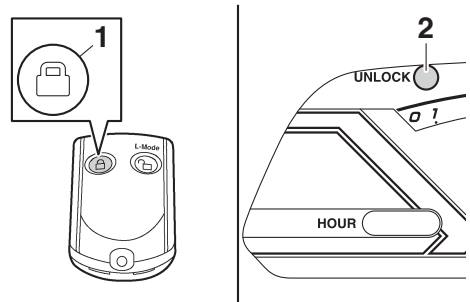
Les réglages du système de sécurité Yamaha sont confirmés par le nombre de bips émis lorsque le transmetteur de commande à distance est activé, et par le témoin "UNLOCK" du centre d'affichage multifonction. (Cf. page 40 pour plus d'informations sur le centre d'affichage multifonction.)

Nombre de bips	Mode de système de sécurité Yamaha	Témoin "UNLOCK"
●	Verrouillé	S'éteint
● ●	Déverrouillé (mode normal)	S'allume
● ● ●	Déverrouillé (mode de bas régime)	S'allume

### REMARQUE:

- L'avertisseur sonore émet deux bips pour le mode normal et trois bips pour le mode de bas régime. (Cf. page 35 pour plus d'informations sur les procédures d'activation du mode de bas régime.)
- Si le transmetteur de commande à distance fonctionne alors que le centre d'affichage multifonction est à l'état de veille, le fonctionnement initial est effectué et le réglage est sélectionné.

Pour sélectionner le mode de verrouillage :  
Appuyez brièvement sur le bouton de verrouillage du transmetteur de commande à distance. L'avertisseur sonore émet un bip et le témoin "UNLOCK" clignote une fois, puis s'éteint. Ceci indique que le mode de verrouillage est sélectionné.

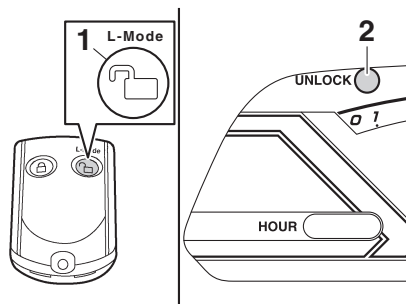


- 1 Bouton de verrouillage
- 2 Témoin "UNLOCK"

Pour sélectionner le mode de déverrouillage :  
Appuyez brièvement sur le bouton "L-Mode" (déverrouillé) du transmetteur de commande à distance. Le bip retentit deux ou trois fois et le témoin "UNLOCK" clignote également deux ou trois fois, puis reste allumé. Ceci in-

# Utilisation des fonctions de contrôle

dique que le mode de déverrouillage est sélectionné.

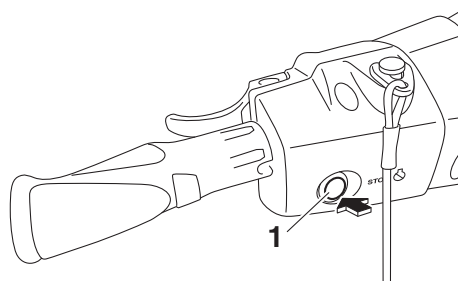


- 1 Bouton "L-Mode" (Mode L) (déverrouillage)
- 2 Témoin "UNLOCK"

FJU31153

## Contacteur d'arrêt du moteur "⏹"

Si vous appuyez sur le contacteur d'arrêt du moteur (bouton rouge), le moteur s'arrête.



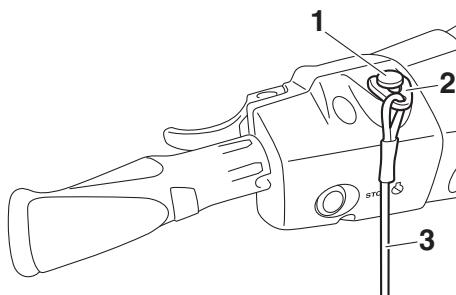
- 1 Contacteur d'arrêt du moteur

FJU31164

## Coupe-circuit de sécurité "⚠"

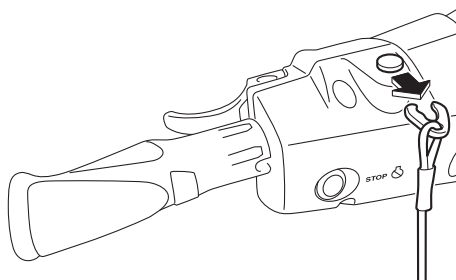
Le coupe-circuit de sécurité arrête automatiquement le moteur lorsque l'agrafe, à l'extrémité du cordon du coupe-circuit du moteur, est retirée du contacteur, par exemple, si le pilote tombe à l'eau.

Insérez l'agrafe sous le coupe-circuit de sécurité avant de démarrer le moteur.



- 1 Coupe-circuit de sécurité
- 2 Agrafe
- 3 Cordon du coupe-circuit du moteur

Lorsque le moteur ne tourne pas, retirez l'agrafe du coupe-circuit de sécurité pour empêcher tout démarrage accidentel ou toute utilisation non autorisée par des enfants ou autres individus.



FJU43630

## Contacteur de démarrage "⏻"

FCJ01311

### ATTENTION

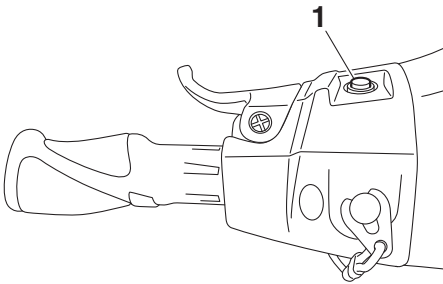
**Ne faites pas tourner le moteur à plus de 4000 tr/min lorsque le scooter est sur la terre ferme. Ne laissez pas non plus tourner le moteur pendant plus de 15 secondes sans ajouter de l'eau, sinon il pourrait surchauffer.**

# Utilisation des fonctions de contrôle

Si vous appuyez sur le contacteur de démarrage (bouton vert), le moteur démarre.

Relâchez le contacteur de démarrage dès que le moteur commence à tourner. Si le moteur ne démarre pas dans un délai de 5 secondes, relâchez le contacteur de démarrage, attendez 15 secondes, puis réessayez.

**ATTENTION: N'appuyez jamais sur le contacteur de démarrage lorsque le moteur tourne. N'actionnez pas le contacteur de démarrage pendant plus de 5 secondes, sinon la batterie se déchargera et le moteur ne démarrera pas. Le démarreur peut également être endommagé.** [FCJ01041]



1 Contacteur de démarrage

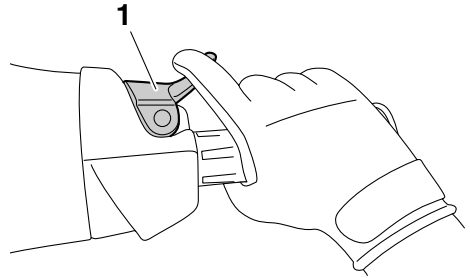
Le moteur ne démarrera pas dans l'une des conditions suivantes :

- L'agrafe n'est pas insérée dans le coupe-circuit de sécurité.
- La manette des gaz est engagée.
- La manette des gaz ne fonctionne pas correctement.
- La manette RiDE est engagée.
- La manette RiDE ne fonctionne pas correctement.
- VX Deluxe / VX Cruiser / VX Limited: Le mode verrouillé du système de sécurité Yamaha a été sélectionné. (Cf. page 27 pour plus d'informations sur les procédures de réglage du système de sécurité Yamaha.)

FJU31212

## Manette des gaz

Lorsqu'elle est actionnée, la manette des gaz augmente le régime du moteur.



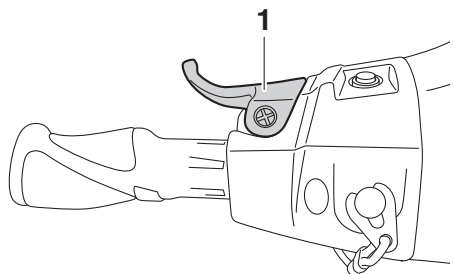
1 Levier d'accélération

La manette des gaz revient automatiquement en position complètement fermée (ralenti) lorsqu'elle est relâchée.

FJU43341

## Manette RiDE

Lorsque la manette RiDE est engagée, l'inverseur s'abaisse et le scooter nautique passe en marche arrière. Si le scooter nautique se déplace en marche avant, il ralentit progressivement jusqu'à s'arrêter, puis il passe en marche arrière.



1 Manette RiDE

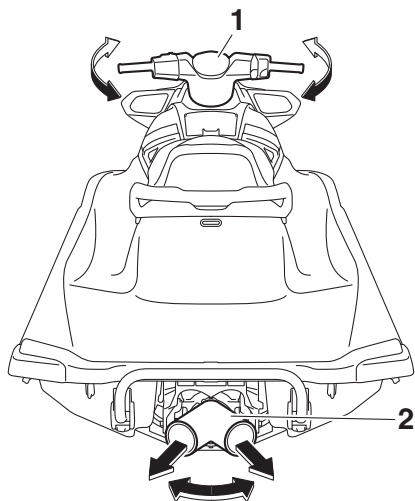
Lorsque la manette RiDE est relâchée, elle revient automatiquement en position complètement fermée (ralenti) et l'inverseur passe au point mort.

# Utilisation des fonctions de contrôle

FJU31262

## Système de direction

En tournant le guidon dans la direction que vous voulez prendre, l'angle de la tuyère de poussée change, modifiant ainsi la direction du scooter nautique.



1 Guidon

2 Tuyère de poussée

Étant donné que la force de la poussée détermine la vitesse et le degré des virages, vous devez toujours mettre les gaz au moment d'entamer un virage, sauf au régime embrayé.

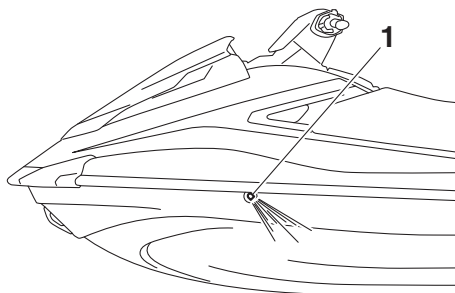
Ce modèle est équipé du système Yamaha de gestion du moteur (YEMS) qui comprend un système de contrôle de la direction après coupure des gaz (OTS - Off-Throttle Steering System). Ce système s'activera si vous essayez, en vitesse de plané, de diriger le scooter nautique une fois la manette des gaz relâchée. Le OTS facilite la prise de virages en continuant à fournir de la poussée pendant la décélération du scooter nautique. Vous pouvez toutefois tourner plus court si vous donnez des gaz tout en tournant le guidon. Ce

système ne fonctionne pas lorsque le scooter n'atteint pas une vitesse de plané ou lorsque son moteur est coupé. Dès que le moteur ralentit, le scooter nautique ne répond plus aux mouvements du guidon jusqu'à ce que vous remettiez des gaz ou atteigniez un régime embrayé.

FJU35975

## Sortie témoin d'eau de refroidissement

Lorsque le moteur tourne, l'eau de refroidissement qui circule dans le moteur est évacuée par la sortie témoin.



1 Sortie témoin d'eau de refroidissement

Une sortie témoin d'eau de refroidissement se trouve à bâbord (gauche) du scooter nautique. Pour contrôler le bon fonctionnement du système de refroidissement, assurez-vous que de l'eau s'écoule de la sortie témoin d'eau de refroidissement. Si ce n'est pas le cas, arrêtez le moteur et vérifiez si l'entrée de la tuyère n'est pas obstruée. (Cf. page 101 pour plus d'informations sur l'entrée de la tuyère.)

### REMARQUE:

- Il faut environ 60 secondes à l'eau pour atteindre la sortie après le démarrage du moteur.
- L'évacuation de l'eau peut ne pas être constante si le moteur tourne au ralenti. Dans ce cas, ouvrez légèrement les gaz

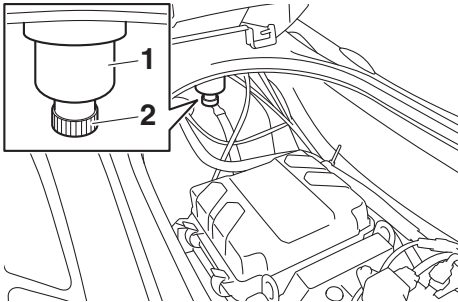
pour vérifier que l'eau s'écoule correctement.

FJU40323

## Séparateur d'eau

Le séparateur d'eau empêche l'eau de pénétrer dans le réservoir de carburant en accumulant l'eau entrée dans le reniflard du réservoir de carburant en cas de chavirage du scooter nautique.

Si de l'eau s'est accumulée dans le séparateur d'eau, évacuez-la en desserrant la vis de vidange.



1 Séparateur d'eau

2 Vis de vidange

### Pour évacuer l'eau du séparateur d'eau :

- (1) Placez un bac de récupération ou un chiffon sec sous le séparateur d'eau.
- (2) Desserrez progressivement la vis de vidange pour évacuer l'eau. Récupérez l'eau de vidange dans le bac ou épongez-la à l'aide d'un chiffon sec pour éviter qu'elle ne pénètre dans le compartiment moteur. En cas de déversement d'eau dans le scooter nautique, épongez-la avec un chiffon sec.
- (3) Resserrez fermement la vis de vidange au maximum.

# Utilisation du scooter nautique

FJU40013

## Fonctions du scooter nautique

FJU43153

### Système d'inversion

FWJ01773

#### **AVERTISSEMENT**

- Vérifiez qu'il n'y a ni obstacles ni personnes derrière vous avant d'enclencher la marche arrière.
- Ne touchez pas l'inverseur au moment où vous actionnez la manette RiDE car vous risqueriez de vous pincer.
- Si la manette RiDE et la manette des gaz sont engagées simultanément, ne relâchez pas uniquement la manette RiDE. Sinon, le scooter nautique pourrait accélérer plus rapidement que prévu, ce qui pourrait entraîner un accident.

Vous ne pouvez actionner la manette RiDE et la manette des gaz pour changer le mouvement vers l'avant ou l'arrière du scooter nautique que si le moteur tourne. Lorsque la manette RiDE est engagée, l'inverseur s'abaisse et détourne le jet d'eau rejeté par la tuyère de poussée ; le scooter nautique passe en marche arrière ou au point mort. Lorsque la manette des gaz est engagée, l'inverseur se relève et le scooter nautique passe en marche avant.

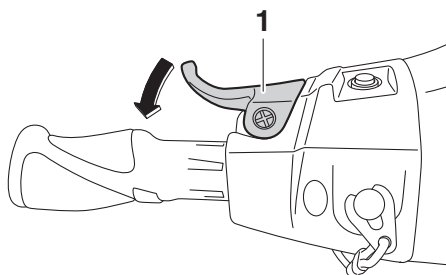
#### **REMARQUE:**

- Ce modèle est équipé d'une fonction de limitation du régime moteur en marche arrière.
- Lorsque le moteur est mis en marche, l'inverseur passe automatiquement au point mort.

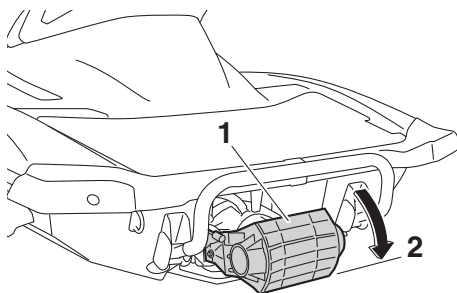
#### Pour enclencher la marche arrière :

- (1) Relâchez le levier d'accélération.
- (2) Engagez la manette RiDE. L'inverseur s'abaisse, la vitesse du moteur aug-

mente, le scooter nautique se déplace en marche arrière et l'indicateur d'inversion "R" (arrière) apparaît.

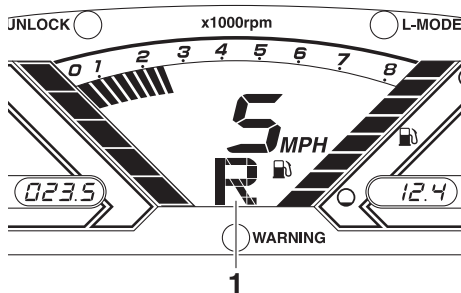


1 Manette RiDE



1 Inverseur

2 Position de marche arrière



1 "R" (position de marche arrière)



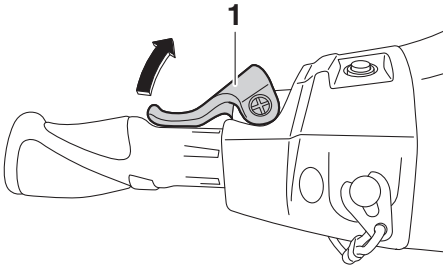
# Utilisation du scooter nautique

Pour passer du point mort en marche arrière :  
Relâchez la manette RiDE. L'inverseur revient automatiquement au point mort et l'indicateur d'inversion "N" (point mort) apparaît.

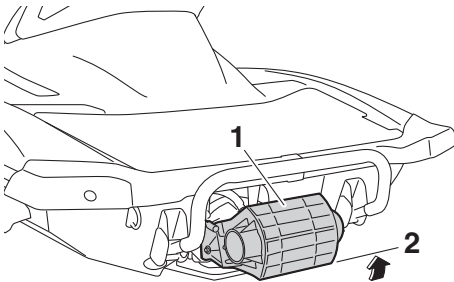
moteur tourne, un mouvement reste possible.

Pour enclencher la marche avant :

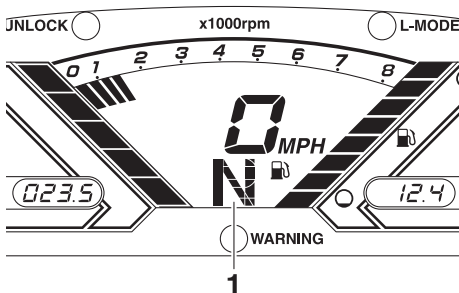
- (1) Relâchez la manette RiDE.
- (2) Actionnez le levier d'accélération. L'inverseur se relève complètement, la vitesse du moteur augmente, le scooter nautique se déplace en marche avant et



1 Manette RiDE



1 Inverseur  
2 Point mort



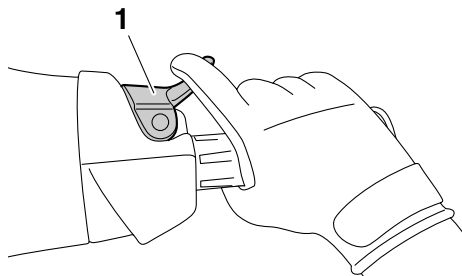
1 "N" (position de point mort)

## REMARQUE:

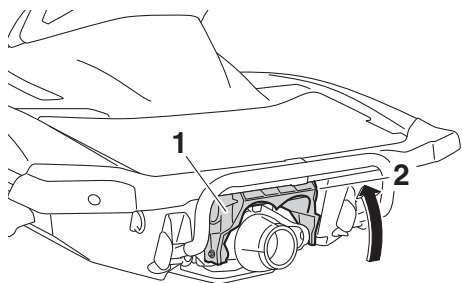
Même si le point mort permet d'empêcher le scooter nautique de se déplacer lorsque le

# Utilisation du scooter nautique

l'indicateur d'inversion "F" (avant) apparaît.

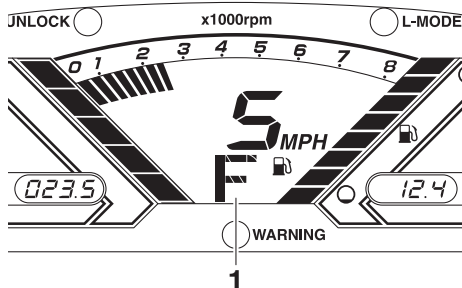


1 Levier d'accélération



1 Inverseur

2 Position de marche avant



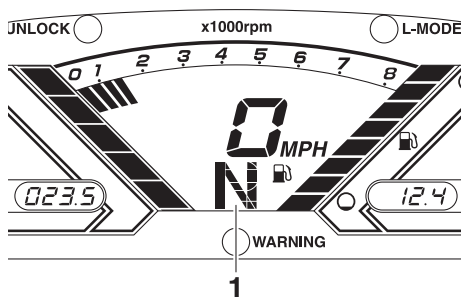
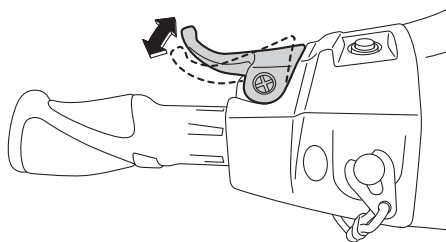
1 "F" (position avant)

## REMARQUE:

Si la manette RiDE est engagée lorsque la manette des gaz l'est elle aussi, le scooter nautique ralentit et, une fois à l'arrêt, passe en marche arrière.

Pour passer de la marche avant au point mort :

- (1) Relâchez le levier d'accélération.
- (2) Engagez légèrement la manette RiDE et relâchez-la doucement. L'indicateur d'inversion "N" (point mort) apparaît.



1 "N" (position de point mort)

## REMARQUE:

Si la manette RiDE est engagée en continu, l'inverseur passe en position de marche arrière.

FJU40001

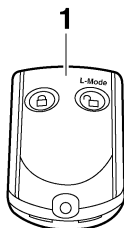
## Modes de fonctionnement du scooter nautique

FJU43820

### Mode de bas régime (VX Deluxe / VX Cruiser / VX Limited)

Le mode de bas régime est une fonction qui limite le régime maximum du moteur à environ 90 % du régime maximum du moteur en mode normal.

Le mode de bas régime ne peut être activé et désactivé que si vous utilisez le transmetteur de commande à distance fourni avec le scooter nautique. (Cf. page 26 pour plus d'informations sur le transmetteur de commande à distance.)



1 Transmetteur de commande à distance

### REMARQUE:

Le mode de bas régime ne peut être activé que si le moteur est à l'arrêt en mode déverrouillé du système de sécurité Yamaha.

### Activation et désactivation du mode de bas régime

L'activation du mode de bas régime est confirmée par le nombre de bips émis lorsque le transmetteur de commande à distance est activé, et par le témoin "L-MODE" du centre d'affichage multifonction. (Cf. page 40 pour plus d'informations sur le centre d'affichage multifonction.)

Nombre de bips	Fonctionnement du mode de bas régime	Témoin "L-MODE"
● ● ●	Activé	S'allume
● ●	Désactivé	S'éteint

### REMARQUE:

Si le transmetteur de commande à distance fonctionne alors que le centre d'affichage multifonction est à l'état de veille, le fonctionnement initial est effectué et le réglage est sélectionné.

Pour activer le mode de bas régime :

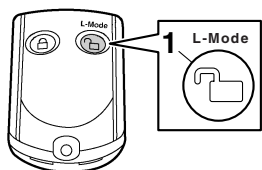
Appuyez sur le bouton "L-Mode" (déverrouillé) du transmetteur de commande à distance pendant plus de 4 secondes. Une fois que le bip retentit trois fois et que le témoin "UNLOCK" clignote également trois fois, puis reste allumé, le témoin "L-MODE" s'allume et le mode de bas régime est activé.

### REMARQUE:

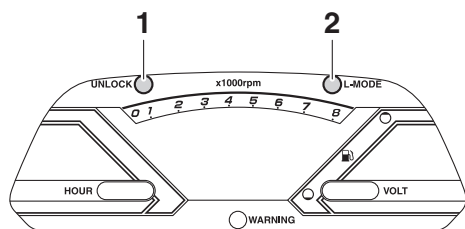
Si le mode de bas régime est immédiatement activé après que l'affichage des informations s'éteint, le témoin "L-MODE" ne s'allume

# Utilisation du scooter nautique

pas. Le témoin “L-MODE” s’allume au démarrage du moteur.



1 Bouton “L-Mode” (Mode L) (déverrouillage)



1 Témoin “UNLOCK”  
2 Témoin “L-MODE”

## Pour désactiver le mode de bas régime :

Appuyez sur le bouton “L-Mode” (déverrouillé) du transmetteur de commande à distance pendant plus de 4 secondes. Une fois que le bip retentit deux fois et que le témoin “UNLOCK” clignote également deux fois, puis reste allumé, le témoin “L-MODE” s’éteint et le mode de bas régime est désactivé. Lorsque le mode de bas régime est désactivé, le scooter nautique revient en mode normal.

FJU42484

## Mode Pas de sillage (VX Deluxe / VX Cruiser / VX Limited)

Le mode Pas de sillage est une fonction permettant de maintenir le régime du moteur à un réglage fixe lors de l'utilisation du scooter

nautique à vitesse réduite. Cette fonction ne peut être utilisée qu'en marche avant ou lorsque le scooter nautique est au point mort.

### REMARQUE:

- Le mode Pas de sillage ne peut pas être activé dans les 5 secondes suivant le démarrage du moteur.
- Si le mode Pas de sillage est activé lorsque le scooter nautique est au point mort, l'inverseur passe en position avant.

### Activation et désactivation du mode Pas de sillage

L'activation du mode Pas de sillage est confirmée par le nombre de bips émis lorsque vous appuyez sur le contacteur “NO-WAKE MODE” et par l’affichage du compteur de vitesse numérique du centre d’affichage multifonction. (Cf. page 40 pour plus d’informations sur le centre d’affichage multifonction.)

Nombre de bips	Fonctionnement du mode Pas de sillage	Affichage du compteur de vitesse numérique
● ● ●	Activé	Commence à clignoter
● ●	Désactivé	Arrête de clignoter

### REMARQUE:

Les bips et l’affichage clignotant du compteur de vitesse numérique confirment également l’activation du système d’assistance à la navigation. (Cf. page 37 pour plus d’informations sur le système d’assistance à la navigation.)

#### Pour activer le mode Pas de sillage :

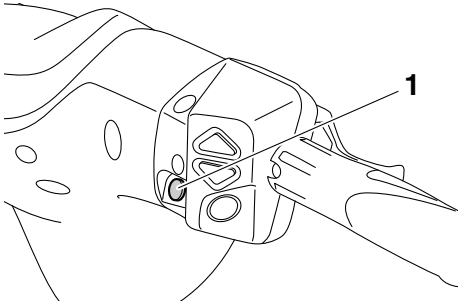
- (1) Relâchez le levier d’accélération et laissez le moteur revenir au ralenti.
- (2) Appuyez sur le contacteur “NO-WAKE MODE” et maintenez-le enfoncé. Dès

# Utilisation du scooter nautique

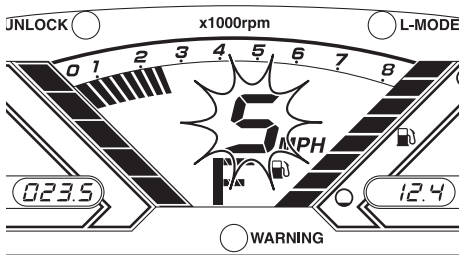
que l'avertisseur sonore émet trois bips rapides et que le chiffre "8" (si les kilomètres sont sélectionnés) ou "5" (si les miles sont sélectionnés) commence à clignoter sur l'affichage du compteur de vitesse numérique, le mode Pas de sillage est activé. Maintenez la manette des gaz en position complètement fermée (ralenti) lorsque le mode Pas de sillage est activé.

## REMARQUE:

L'affichage du compteur de vitesse numérique clignote de manière continue lorsque le mode Pas de sillage est activé.



1 Contacteur "NO-WAKE MODE"



## Pour désactiver le mode Pas de sillage :

Exécutez l'une des opérations suivantes. Lorsque le mode Pas de sillage est désactivé, l'avertisseur sonore émet deux bips rapides et l'affichage du compteur de vitesse numérique arrête de clignoter.

- Appuyez sur le contacteur "NO-WAKE MODE".
- Actionnez le levier d'accélération.
- Engagez la manette RiDE.

## REMARQUE:

Le mode Pas de sillage est également désactivé lorsque le moteur est à l'arrêt.

FJU43980

## Système d'assistance à la navigation (VX Deluxe / VX Cruiser / VX Limited)

Le système d'assistance à la navigation est une fonction permettant de maintenir un régime de moteur désiré dans une certaine plage lors de l'utilisation du scooter nautique.

## REMARQUE:

- Le système d'assistance à la navigation peut uniquement être réglé entre des régimes moteur d'environ 4000 tr/min et 7000 tr/min.
- Le système d'assistance à la navigation ne peut pas être activé en mode de bas régime. (Cf. page 35 pour plus d'informations sur les procédures d'activation du mode de bas régime.)

## Activation et désactivation du système d'assistance à la navigation

L'activation du système d'assistance à la navigation est confirmée par le nombre de bips émis lorsque vous appuyez sur le contacteur "SET", haut ou bas, et par l'affichage du compteur de vitesse numérique du centre d'affichage multifonction. (Cf. page 40 pour plus d'informations sur le centre d'affichage multifonction.)

# Utilisation du scooter nautique

Nombre de bips	Fonctionnement du système d'assistance à la navigation	Affichage du compteur de vitesse numérique
● ● ●	Activé	Commence à clignoter
● ●	Désactivé	Arrête de clignoter
●	Le régime du moteur réglé augmente ou diminue	Continue à clignoter

système d'assistance à la navigation est activé. Assurez-vous que l'avertisseur sonore a émis des bips et que l'affichage du compteur de vitesse numérique clignote avant d'actionner la manette des gaz en position d'accélération maximale. Si l'affichage du compteur de vitesse ne clignote pas, le système d'assistance à la navigation n'est pas activé

## REMARQUE:

Les bips et l'affichage clignotant du compteur de vitesse numérique confirment également l'activation du mode Pas de sillage. (Cf. page 36 pour plus d'informations sur le mode Pas de sillage.)

Pour activer le système d'assistance à la navigation :

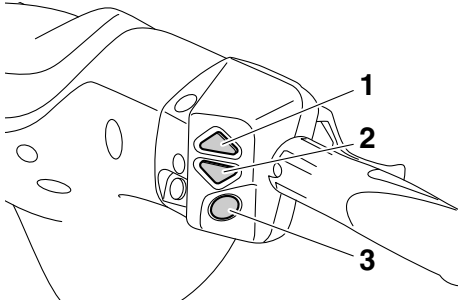
- (1) Utilisez le levier d'accélération jusqu'à ce que vous atteigniez le régime moteur souhaité.
- (2) Lorsque le régime du moteur atteint le réglage souhaité du système d'assistance à la navigation, appuyez sur le contacteur "SET". Dès que l'avertisseur sonore émet trois bips rapides et que l'affichage du compteur de vitesse numérique commence à clignoter, le système d'assistance à la navigation est activé. Lorsque le système d'assistance à la navigation est activé, veillez à actionner davantage la manette des gaz par rapport à la position dans laquelle le système d'assistance à la navigation était défini. Celui-ci sera désactivé si vous relâchez la manette des gaz.

## REMARQUE:

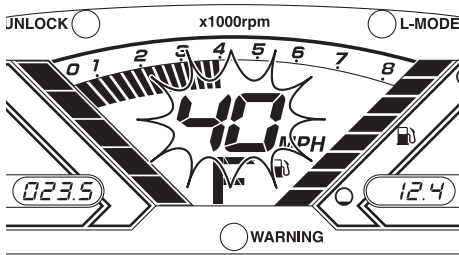
L'affichage du compteur de vitesse numérique clignote de manière continue lorsque le

# Utilisation du scooter nautique

et le moteur répondra normalement à l'accélération.



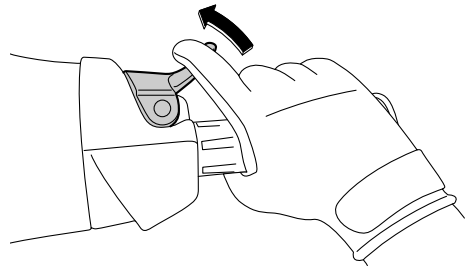
- 1 Contacteur haut d'assistance à la navigation
- 2 Contacteur bas d'assistance à la navigation
- 3 Contacteur "SET"



bas. Chaque fois que vous appuyez sur un contacteur, l'avertisseur sonore émet un bip rapide et le régime du moteur réglé est modifié. Toutefois, le réglage est limité à un maximum de cinq incréments au-dessus et en dessous du réglage initial du système d'assistance à la navigation.

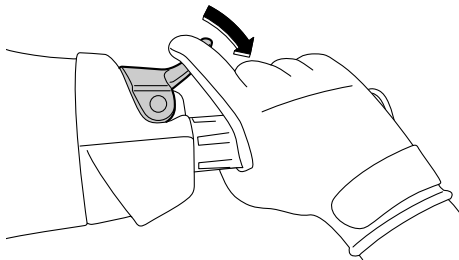
Pour désactiver le système d'assistance à la navigation :

Relâchez votre prise sur le levier d'accélération. L'avertisseur sonore émet deux bips rapides et l'affichage du compteur de vitesse numérique arrête de clignoter lorsque le système d'assistance à la navigation est désactivé.



## REMARQUE:

Le système d'assistance à la navigation est également désactivé lorsque le moteur est à l'arrêt.



## REMARQUE:

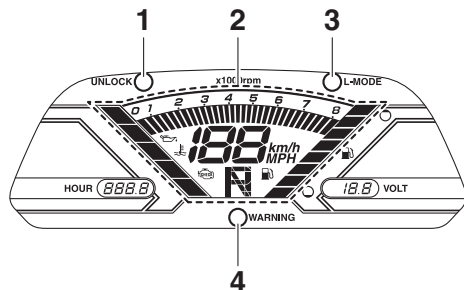
Une fois le système d'assistance à la navigation activé, le régime du moteur réglé peut être augmenté en appuyant sur le contacteur haut ou réduit en appuyant sur le contacteur

# Fonctionnement de l'instrument

FJU43760

## Centre d'affichage multifonction

Le centre d'affichage multifonction affiche diverses informations sur le scooter nautique.



- 1 Témoin "UNLOCK" (VX Deluxe / VX Cruiser / VX Limited)
- 2 Affichage des informations
- 3 Témoin "L-MODE" (VX Deluxe / VX Cruiser / VX Limited)
- 4 Témoin "WARNING"

## Mise en route du centre d'affichage multifonction

Lorsque le centre d'affichage multifonction est activé, tous les segments d'affichage s'allument. Après 2 secondes, les témoins d'avertissement de l'affichage s'éteignent. Ensuite, le centre commence à fonctionner normalement.

Si seul le centre d'affichage multifonction est activé, le témoin "WARNING" clignote une fois.

## REMARQUE:

VX Deluxe / VX Cruiser / VX Limited: Le témoin "UNLOCK" s'allume également dans le cadre du fonctionnement initial.

Le témoin "UNLOCK" s'éteint au démarrage du moteur.

## Etat de veille du centre d'affichage multifonction

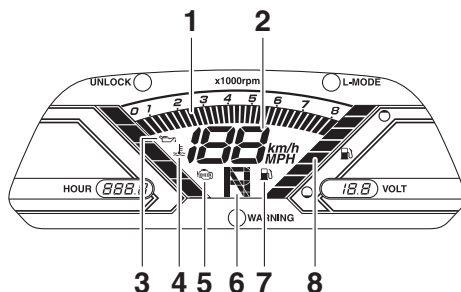
Si le centre d'affichage multifonction ne reçoit aucune donnée pendant les 25 secondes

qui suivent l'arrêt du moteur, il s'éteint et passe à l'état de veille. Lors du redémarrage du moteur, les affichages retournent à l'état où ils étaient avant le dernier arrêt, puis le centre commence à fonctionner normalement.

FJU35027

## Affichage des informations

L'affichage des informations indique les conditions de fonctionnement du scooter nautique.



- 1 Compte-tours
- 2 Indicateur de vitesse
- 3 Indicateur d'avertissement de pression d'huile
- 4 Indicateur d'avertissement de surchauffe du moteur
- 5 Indicateur d'avertissement de contrôle du moteur
- 6 Indicateur d'inversion
- 7 Témoin de carburant
- 8 Jauge de carburant

FJU43831

## Indicateur de vitesse

Le compteur de vitesse indique la vitesse du scooter nautique sur l'eau.

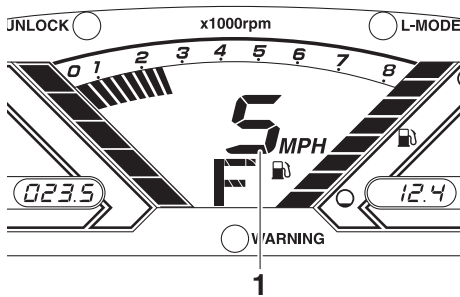
En fonction de l'unité, la vitesse peut s'afficher en kilomètres par heure "km/h" ou en miles par heure "MPH".



# Fonctionnement de l'instrument

## REMARQUE:

“MPH” est sélectionné comme unité d’affichage à l’usine Yamaha.



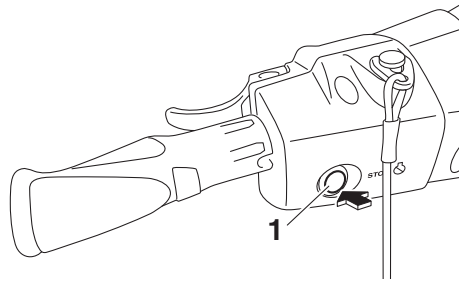
1 Indicateur de vitesse

Pour changer les unités d’affichage du compteur de vitesse :

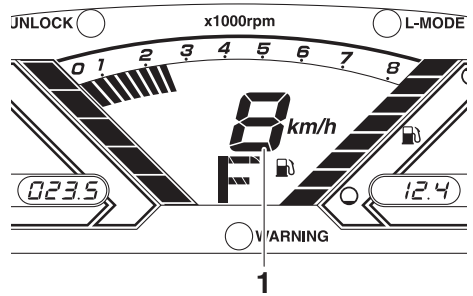
Mettre le moteur en marche, puis l’arrêter. Appuyer ensuite 3 fois sur le contacteur d’arrêt du moteur, pendant au moins 0.4 secondes à chaque pression, avant que le centre d’affichage multifonction ne s’éteigne. Les

unités d’affichage du compteur de vitesse changent.

Pour changer de nouveau les unités d’affichage du compteur de vitesse, répétez cette procédure.



1 Contacteur d’arrêt du moteur



1 Indicateur de vitesse

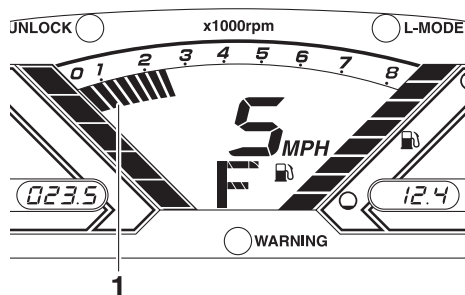
FJU31464

## Compte-tours

Le compte-tours indique le régime du moteur.

# Fonctionnement de l'instrument

Les numéros extérieurs  $\times 1000$  tr/min et les segments affichés sur le compteur indiquent la vitesse du moteur.



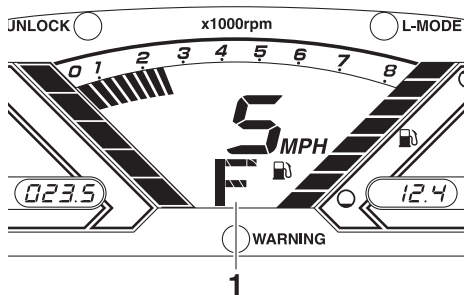
1 Compte-tours

FJU43890

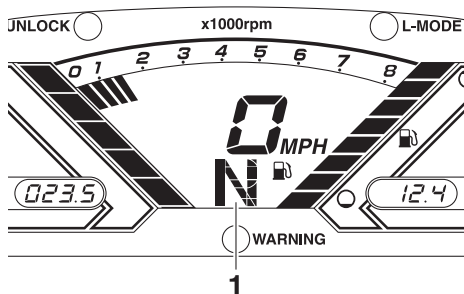
## Indicateur d'inversion

Ce témoin indique les différentes positions de l'inverseur : "F" (avant), "N" (point mort) et

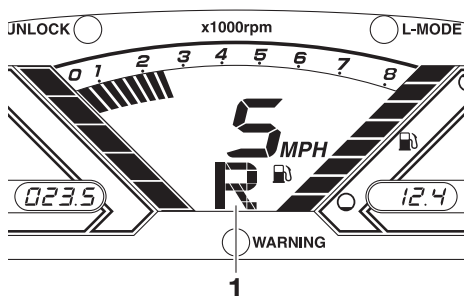
"R" (arrière). (Cf. page 32 pour les procédures de passage de vitesses.)



1 "F" (position avant)



1 "N" (position de point mort)



1 "R" (position de marche arrière)

FJU31515

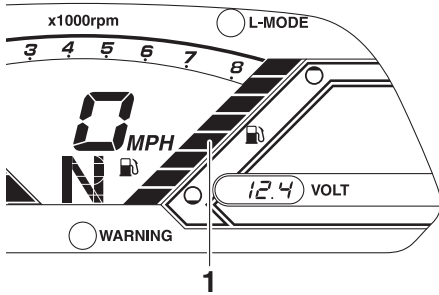
## Jauge de carburant

La jauge de carburant indique la quantité de carburant restant dans le réservoir. La quantité de carburant restant est indiquée par huit segments d'affichage, qui disparaissent par deux lorsque le niveau de carburant baisse.

# Fonctionnement de l'instrument

## REMARQUE:

La précision de la jauge de carburant varie en fonction des conditions d'utilisation. Utilisez cette fonction pour référence uniquement.

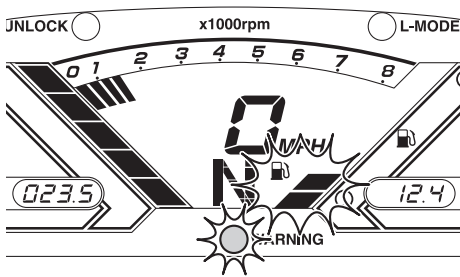


1 Jauge de carburant

FJU44080

## Avertissement du niveau de carburant

Si le niveau de carburant restant dans le réservoir atteint 18 L (4.8 US gal, 4.0 Imp.gal), les deux segments de niveau de carburant inférieurs, l'indicateur de carburant et le témoin "WARNING" se mettent à clignoter, et l'alarme sonore retentit par intermittence pendant 30 secondes.



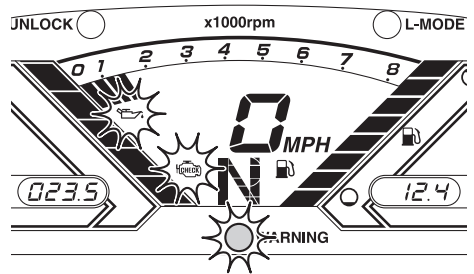
Si l'avertissement de niveau de carburant est activé, remplissez le réservoir le plus rapidement possible. (Cf. page 53 pour plus d'informations sur le remplissage du réservoir de carburant.)

Une fois le réservoir rempli, les signaux d'avertissement s'arrêtent au redémarrage du moteur.

FJU43720

## Avertissement de pression d'huile

Si la pression d'huile baisse considérablement, l'indicateur d'avertissement de pression d'huile, l'indicateur d'avertissement de contrôle du moteur et le témoin "WARNING" se mettent à clignoter et l'alarme sonore retentit par intermittence pendant 30 secondes. Simultanément, le régime moteur maximum est limité.



Si l'avertissement de pression d'huile est activé, réduisez immédiatement le régime du moteur, regagnez la rive, puis vérifiez le niveau d'huile moteur. (Cf. page 55 pour plus d'informations sur la vérification du niveau d'huile moteur.) Si le niveau d'huile est suffisant, faites vérifier le scooter nautique par un concessionnaire Yamaha.

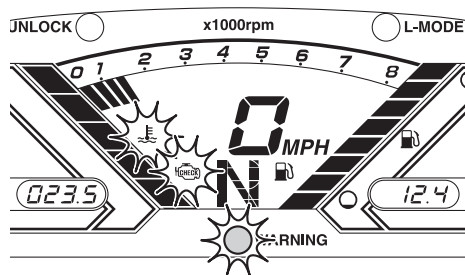
FJU43901

## Avertissement de surchauffe du moteur

Si la température du moteur augmente considérablement, l'indicateur d'avertissement de surchauffe du moteur, l'indicateur d'avertissement de contrôle du moteur et le témoin "WARNING" se mettent à clignoter et l'alarme sonore retentit par intermittence. Au bout de 5 secondes, l'indicateur d'avertissement de surchauffe du moteur et le témoin "WARNING" s'arrêtent de clignoter et restent

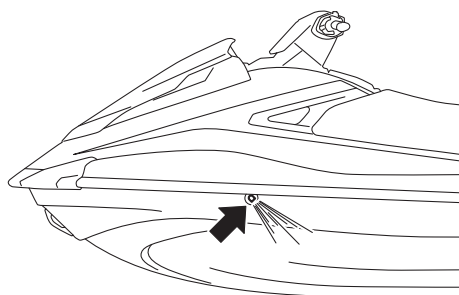
# Fonctionnement de l'instrument

allumés. L'alarme sonore retentit en continu. Au bout de 30 secondes, l'alarme sonore s'arrête. Lorsque l'indicateur d'avertissement de surchauffe du moteur est activé, le régime moteur maximum est limité.



Si l'avertissement de surchauffe du moteur est activé, réduisez immédiatement le régime du moteur, regagnez la rive, puis vérifiez que l'eau s'évacue par la sortie témoin d'eau de refroidissement lorsque le moteur tourne. En l'absence d'écoulement d'eau, arrêtez le moteur et vérifiez si l'entrée de la tuyère n'est pas obstruée. (Cf. page 101 pour plus d'informations sur l'entrée de la tuyère.)

**ATTENTION: Si vous ne pouvez pas localiser et corriger la cause de la surchauffe, contactez un concessionnaire Yamaha. Si vous continuez à naviguer à vitesse élevée, vous risquez d'endommager gravement le moteur.** [FCJ00042]

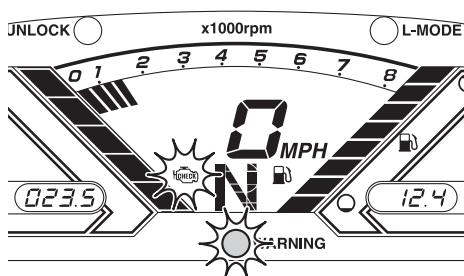


FJU43731

## Avertissement de contrôle du moteur

Si le dysfonctionnement d'un capteur ou un court-circuit est détecté, l'indicateur d'avertissement de contrôle du moteur et le témoin "WARNING" se mettent à clignoter et l'alarme sonore retentit par intermittence pendant 30 secondes.

Si le moteur est arrêté après que l'avertissement de contrôle du moteur est activé, l'écran d'informations indique un code d'erreur.



Si l'avertissement de contrôle du moteur est activé, réduisez immédiatement le régime du moteur, regagnez la rive et faites vérifier le moteur par un concessionnaire Yamaha.

FJU43740

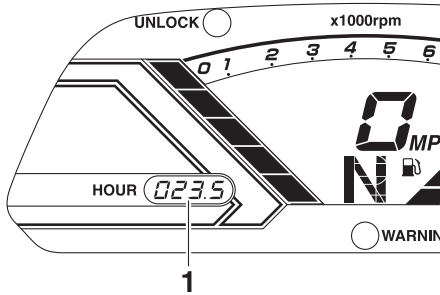
## Compteur horaire

Le compteur horaire indique le nombre total d'heures de fonctionnement du moteur écoulées depuis la première utilisation du scooter nautique.

# Fonctionnement de l'instrument

## REMARQUE:

Cette information sera conservée même si les bornes de la batterie ont été déconnectées.



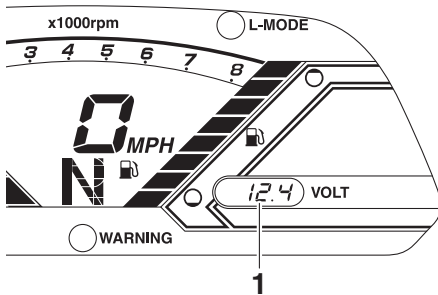
1 Compteur horaire

FJU43751

## Voltmètre

Le voltmètre indique la tension de la batterie. Lorsque la tension de la batterie est normale, le voltmètre affiche environ 12 volts.

Si la tension de la batterie a considérablement diminué, "Lo" s'affiche sur le voltmètre et l'écran d'informations, le compteur horaire et les témoins s'éteignent. Si la tension de la batterie a considérablement augmenté, "HI" s'affiche. Si "Lo" ou "HI" s'affiche, regagnez immédiatement la rive et faites vérifier le scooter nautique par un concessionnaire Yamaha.



1 Voltmètre

# Fonctionnement de l'équipement

FJU40334

## Équipement

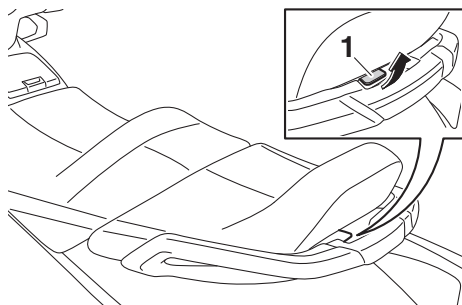
FJU42203

### Sièges

Les sièges avant et arrière sont amovibles. Déposez les sièges pour accéder au compartiment moteur et au compartiment de rangement étanche amovible.

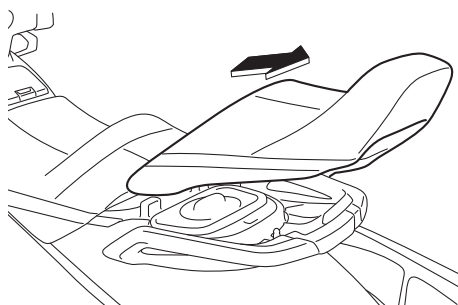
Pour déposer le siège arrière :

- (1) Tirez le verrou du siège arrière vers le haut, puis soulevez l'arrière du siège.



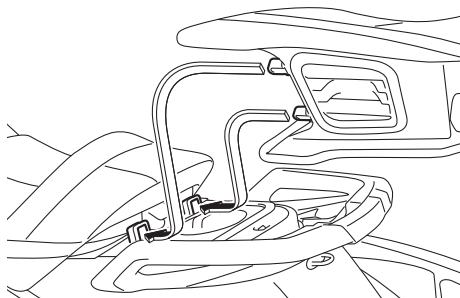
1 Verrou de siège

- (2) Tirez le siège vers l'arrière et déposez-le.

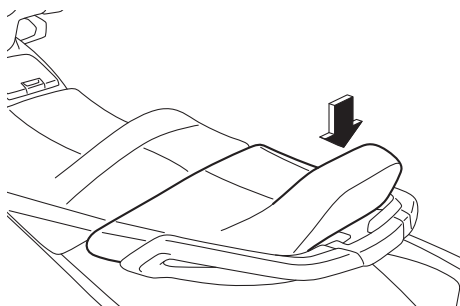


Pour poser le siège arrière :

- (1) Insérez les saillies situées à l'avant du siège dans les supports du pont.

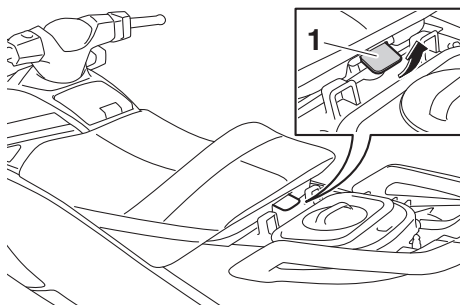


- (2) Appuyez sur l'arrière du siège pour le fixer correctement.



Pour déposer le siège avant :

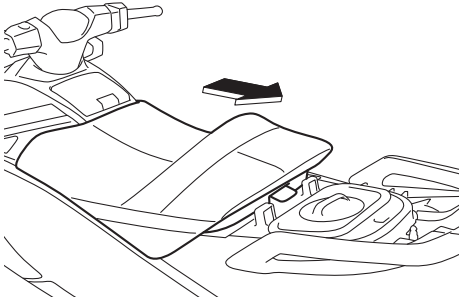
- (1) Déposez le siège arrière.
- (2) Tirez le verrou du siège avant vers le haut, puis soulevez l'arrière du siège.



1 Verrou de siège

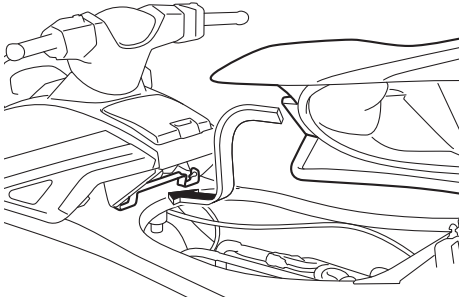
# Fonctionnement de l'équipement

- (3) Tirez le siège vers l'arrière et déposez-le.

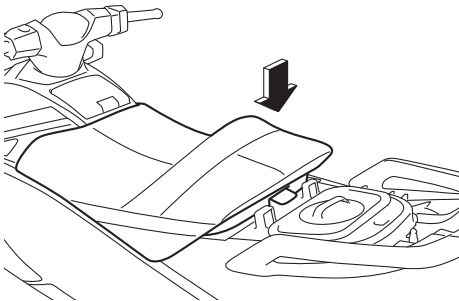


## Pour poser le siège avant :

- (1) Insérez la projection située à l'avant du siège dans le support du pont.



- (2) Appuyez sur l'arrière du siège pour le fixer correctement.



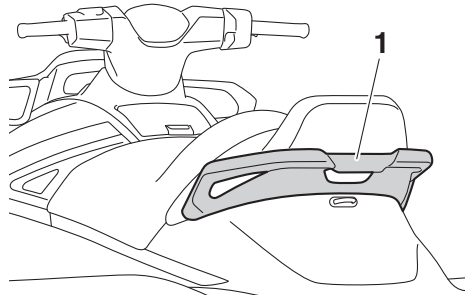
- (3) Remplacez correctement le siège arrière dans sa position initiale.

FJU31364

## Poignée

La poignée est utilisée lors de l'embarquement sur le scooter nautique et lorsque l'observateur est assis vers l'arrière.

**AVERTISSEMENT! N'utilisez pas la poignée pour soulever le scooter nautique. Elle n'a pas été conçue pour supporter le poids du scooter nautique. Si la poignée casse, le scooter nautique risquerait de tomber et de provoquer de graves blessures.** [FWJ00022]



1 Poignée

FJU34865

## Marche de rembarquement

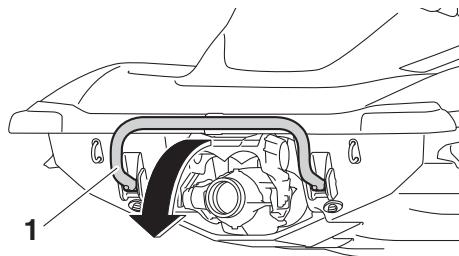
### (VX Deluxe / VX Cruiser / VX Limited)

La marche de rembarquement permet de faciliter le rembarquement.

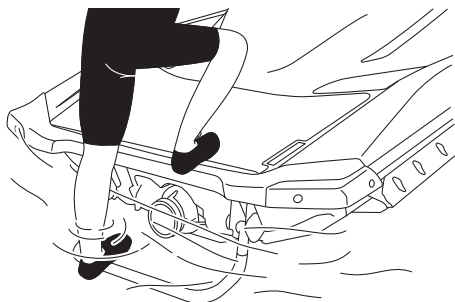
Lorsque vous embarquez, abaissez la marche de rembarquement jusqu'à ce qu'elle se bloque. La marche reprend automatiquement sa position initiale lorsque vous la relâchez. **AVERTISSEMENT! N'utilisez pas la marche de rembarquement pour soulever le scooter nautique. Elle n'a pas été conçue pour supporter le poids du scooter nautique. Si elle casse, le scooter nau-**

# Fonctionnement de l'équipement

tique risque de tomber et de provoquer de graves blessures. [FWJ01212]



1 Marche de rembarquement



FCJ00743

## ATTENTION

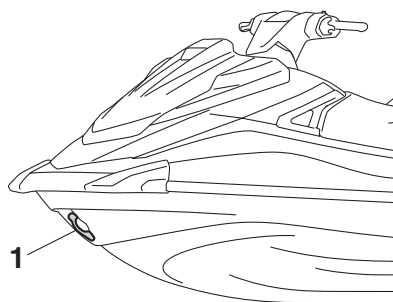
**N'utilisez la marche de rembarquement que pour embarquer à bord du scooter nautique lorsque celui-ci se trouve dans l'eau. Ne l'utilisez pas à une autre fin. Il pourrait être endommagé.**

FJU34873

## Œil de proue

Il permet d'attacher une corde au scooter nautique lors du transport, de l'amarrage ou du remorquage en cas d'urgence. (Cf. page

103 pour plus d'informations sur le remorquage du scooter.)

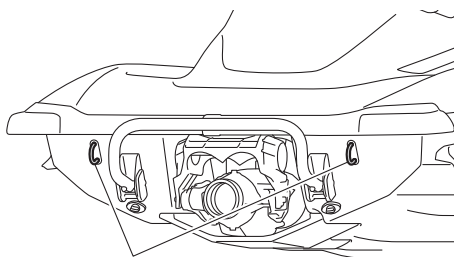


1 Œil de proue

FJU34882

## Yeux de poupe

Ils permettent d'attacher une corde au scooter nautique lors du transport ou de l'amarrage.



1 Œil de poupe

FJU40423

## Taquet

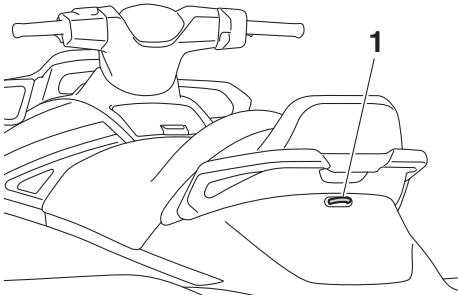
Le taquet permet d'attacher la corde de ski au scooter nautique lorsque vous tirez un wakeboarder ou un skieur nautique.

**AVERTISSEMENT! N'utilisez pas le taquet pour soulever le scooter nautique. Il n'a pas été conçu pour supporter le poids du scooter nautique. Si le taquet casse, le**



# Fonctionnement de l'équipement

scooter nautique risque de tomber et de provoquer de graves blessures. [FWJ01511]



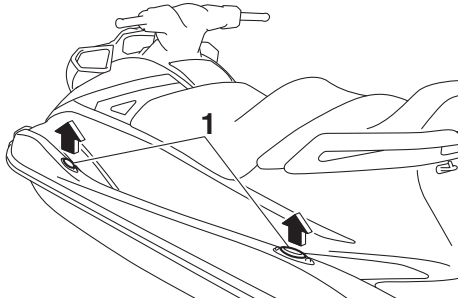
1 Taquet

FJU34893

## Taquets escamotables (VX Limited)

Les taquets escamotables permettent d'attacher une corde au scooter nautique lors de l'amarrage.

Pour utiliser un taquet escamotable, relevez-le. Le taquet escamotable reprend automatiquement sa position initiale lorsque vous le relâchez. **AVERTISSEMENT! N'utilisez pas les taquets escamotables pour soulever le scooter nautique. Ils n'ont pas été conçus pour supporter le poids du scooter nautique. S'ils cassent, le scooter nautique risque de tomber et de provoquer de graves blessures.** [FWJ00822]



1 Taquet escamotable

FJU35147

## Compartiments de rangement

Ce scooter nautique est équipé des compartiments de rangement suivants.

Le compartiment étanche ne protège de l'eau que lorsqu'il est correctement fermé. Si vous transportez des objets qui ne peuvent pas être mouillés, placez-les dans un sac étanche.

Assurez-vous que les compartiments de rangement sont correctement fermés avant d'utiliser le scooter nautique.

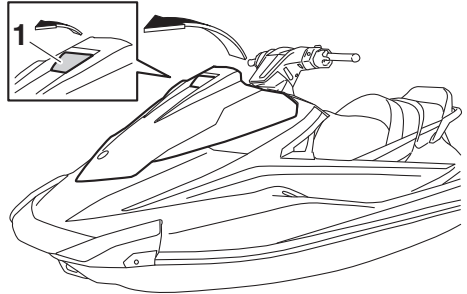
FJU43770

## Compartiment de rangement de la proue

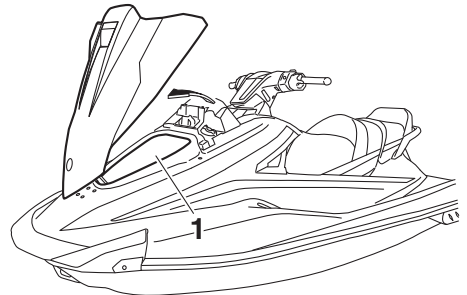
Le compartiment de rangement de la proue est situé sous le capot.

Pour ouvrir le compartiment de rangement de la proue :

Tirez sur le loquet du capot, puis soulevez l'arrière du capot.



1 Loquet du capot



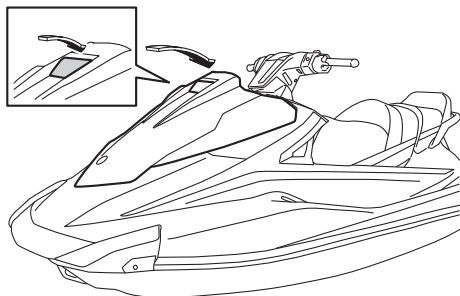
1 Compartiment de rangement de la proue

# Fonctionnement de l'équipement

Compartiment de rangement de la proue :  
Capacité :  
72.0 L (19.0 US gal, 15.8 Imp.gal)  
Charge admissible :  
5.0 kg (11 lb)

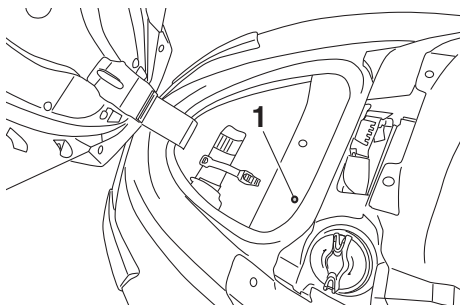
Pour fermer le compartiment de rangement de la proue :

Remettez le capot dans sa position d'origine, puis poussez son loquet vers le bas pour le verrouiller correctement.



Pour évacuer l'eau du compartiment de rangement de la proue :

(1) Enlevez le bouchon de vidange situé au bas du compartiment de rangement pour évacuer l'eau dans le compartiment moteur.



1 Bouchon de vidange

(2) Replacez correctement le bouchon de vidange dans sa position initiale.

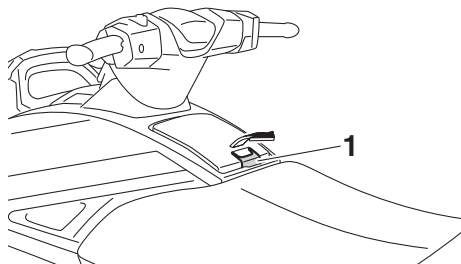
FJU43781

## Boîte à gants

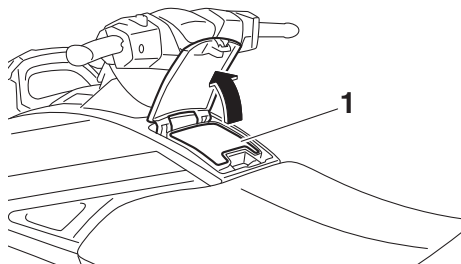
La boîte à gants est située à l'avant du siège.

Pour ouvrir la boîte à gants :

Tirez le loquet de la boîte à gants vers le haut, puis soulevez le couvercle.



1 Loquet de la boîte à gants



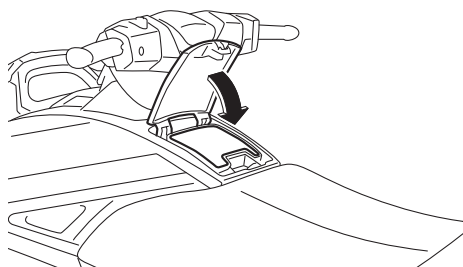
1 Boîte à gants

Boîte à gants :  
Capacité :  
3.4 L (0.9 US gal, 0.7 Imp.gal)  
Charge admissible :  
1.5 kg (3 lb)

# Fonctionnement de l'équipement

Pour fermer la boîte à gants :

Appuyez sur le couvercle pour le verrouiller en position.



FJU37235

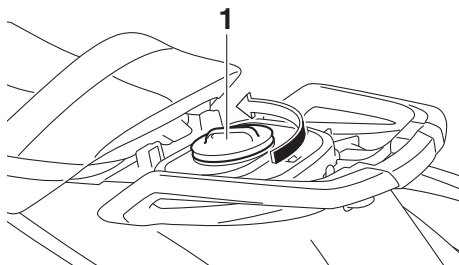
## **Compartment de rangement étanche amovible**

Le compartiment de rangement étanche amovible est situé sous le siège arrière. Il est étanche si le bouchon est fermé correctement.

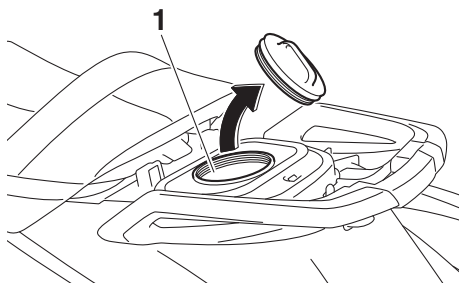
Pour ouvrir le compartiment de rangement étanche amovible :

- (1) Déposez le siège arrière. (Cf. page 46 pour les procédures de dépose et d'installation du siège.)

- (2) Desserrez le bouchon et déposez-le.



1 Bouchon



1 Compartiment de rangement étanche amovible

Compartment de rangement étanche amovible :

Capacité :

5.8 L (1.5 US gal, 1.3 Imp.gal)

Charge admissible :

3.0 kg (7 lb)

Pour fermer le compartiment de rangement étanche amovible :

- (1) Remplacez correctement le bouchon en le vissant au maximum.
- (2) Remplacez correctement le siège arrière dans sa position initiale.

FJU43790

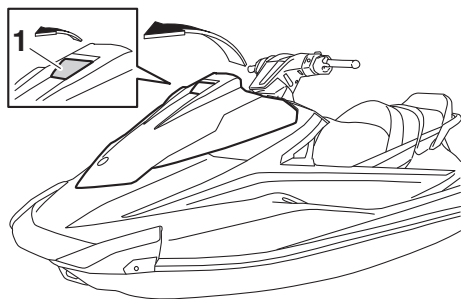
## **Support de l'extincteur et couvercle**

Le réceptacle de l'extincteur et son couvercle sont situés dans le compartiment de rangement de la proue.

# Fonctionnement de l'équipement

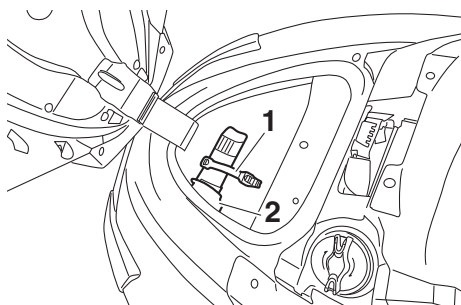
Pour utiliser le réceptacle de l'extincteur et son couvercle :

- (1) Tirez sur le loquet du capot, puis soulevez l'arrière du capot.



1 Loquet du capot

- (2) Détachez la bande de fixation de l'extincteur et retirez le couvercle.

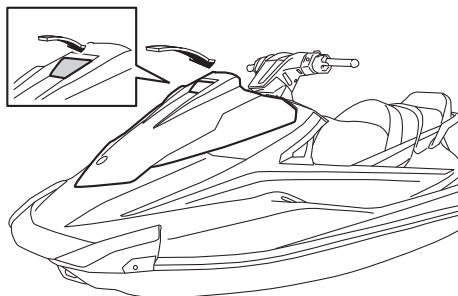


1 Sangle

2 Support de l'extincteur et couvercle

- (3) Replacez l'extincteur dans son couvercle, puis attachez-le solidement à l'aide de la bande de fixation.
- (4) Remettez le capot dans sa position d'origine, puis poussez son loquet vers le bas pour le verrouiller correctement. Assurez-vous que le capot est correctement

fermé avant d'utiliser le scooter nautique.



# Règles d'utilisation et de manipulation

FJU31823

## Carburants requis

FJU43641

### Carburant

FWJ00283



#### AVERTISSEMENT

- L'essence et ses vapeurs sont extrêmement inflammables. Pour éviter tout risque d'incendie et d'explosion, et pour limiter le risque de blessures lorsque vous faites le plein de carburant, respectez ces instructions.
- L'essence est toxique et peut provoquer des blessures, voire la mort. Manipulez-la avec soin. Ne siphonnez jamais l'essence par la bouche. Si vous avalez de l'essence, inhalez une importante quantité de vapeur d'essence ou recevez de l'essence dans les yeux, consultez immédiatement un médecin. Si de l'essence entre en contact avec votre peau, lavez-vous à l'eau et au savon. Si vous renversez de l'essence sur vos vêtements, changez-en.

FCJ00322

#### ATTENTION

- N'utilisez pas d'essence au plomb. Ce type d'essence risque d'endommager sérieusement le moteur.
- Évitez toute pénétration d'eau ou de contaminants dans le réservoir de carburant. Un carburant contaminé peut être la cause de performances médiocres ou de dommages au moteur. N'utilisez que de l'essence fraîche qui a été conservée dans des contenants propres.

Carburant recommandé :

Essence normale sans plomb avec un indice d'octane minimum de

86

(Indice d'octane pompe) =

$(R+M)/2$

90 (Indice d'octane de recherche)

#### Essence-alcool

Il existe deux types d'essence-alcool : celle qui contient de l'éthanol et celle qui contient du méthanol.

L'essence-alcool contenant de l'éthanol peut être utilisée si la teneur en éthanol n'excède pas 10 % et si le carburant est conforme aux indices d'octane minimum. L'E-85 est un mélange de carburant contenant 85 % d'éthanol. Il ne doit par conséquent pas être utilisé dans ce scooter nautique. Tous les mélanges à base d'éthanol contenant plus de 10 % d'éthanol peuvent endommager le système d'alimentation ou réduire les performances du moteur.

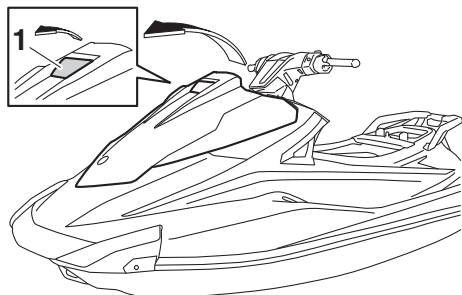
Yamaha ne recommande pas l'essence-alcool contenant du méthanol qui peut endommager le système d'alimentation ou réduire les performances du moteur.

Pour remplir le réservoir de carburant :

- (1) Avant de faire le plein de carburant, arrêtez le moteur. Ne restez pas debout ou assis sur le scooter nautique. Ne fumez pas lorsque vous faites le plein de carburant ou lorsque vous êtes à proximité d'une source d'étincelle, d'une flamme ou de toute autre source d'inflammation.
- (2) Placez le scooter nautique à l'horizontale, dans un endroit bien aéré.
- (3) Déposez les sièges et vérifiez le niveau de carburant. (Cf. page 46 pour les procédures de dépose et d'installation du siège.)

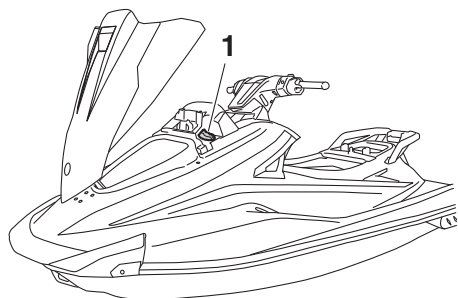
# Règles d'utilisation et de manipulation

- (4) Tirez sur le loquet du capot, puis soulevez l'arrière du capot.



1 Loquet du capot

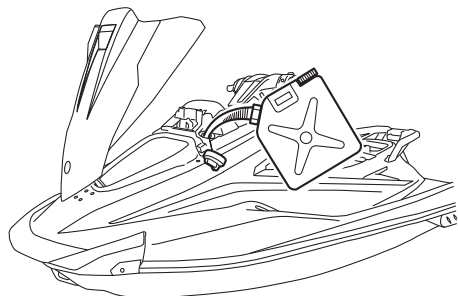
- (5) Desserrez le bouchon du réservoir de carburant et déposez-le.



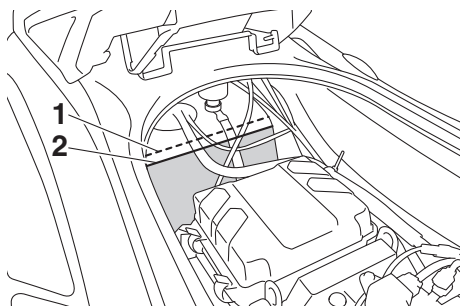
1 Bouchon du réservoir de carburant

- (6) Versez lentement du carburant dans le réservoir.

Capacité du réservoir de carburant :  
70 L (18.5 US gal, 15.4 Imp.gal)

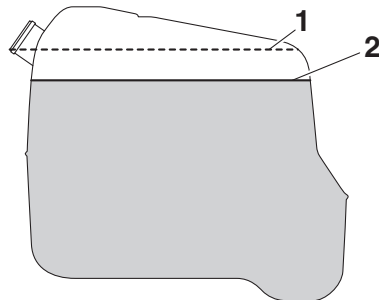


- (7) Arrêtez le remplissage dès que le niveau du carburant arrive à environ 50 mm (2 in) du bord du réservoir de carburant. Ne remplissez pas trop le réservoir de carburant. Étant donné que le carburant se dilate en chauffant, la chaleur produite par le moteur ou le soleil peut rejeter du carburant hors du réservoir. Ne laissez pas le scooter nautique en plein soleil avec le réservoir de carburant plein.



1 Sommet du réservoir de carburant

2 50 mm (2 in) environ à partir du haut du réservoir de carburant



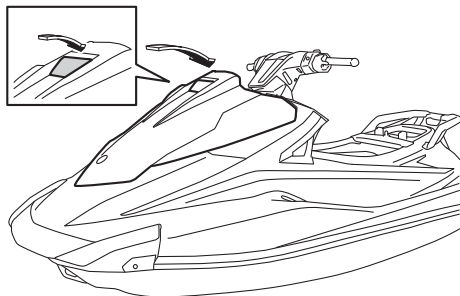
1 Sommet du réservoir de carburant

2 50 mm (2 in) environ à partir du haut du réservoir de carburant

- (8) Si le réservoir de carburant déborde, essuyez immédiatement avec un chiffon sec.
- (9) Remplacez correctement le bouchon du réservoir de carburant en le vissant au maximum.

# Règles d'utilisation et de manipulation

- (10) Remettez le capot dans sa position d'origine, puis poussez son loquet vers le bas pour le verrouiller correctement. Assurez-vous que le bouchon du réservoir de carburant et le capot sont correctement fermés avant d'utiliser le scooter nautique.



- (11) Remplacez correctement les sièges dans leur position initiale.

FJU40291

## Huile moteur requise

FJU43950

### Huile moteur

FCJ00282

#### ATTENTION

Utilisez uniquement de l'huile pour moteur 4 temps. Si vous utilisez de l'huile pour moteur 2 temps, vous risquez d'endommager gravement le moteur.

Type d'huile moteur recommandé :  
SAE 10W-30, 10W-40, 20W-40,  
20W-50

Qualité d'huile moteur recommandée :  
API SE, SF, SG, SH, SJ, SL

### Vérification du niveau d'huile moteur

FWJ00341

#### ⚠ AVERTISSEMENT

L'huile moteur est extrêmement chaude après l'arrêt du moteur. Tout contact de l'huile avec la peau ou les vêtements est susceptible de provoquer des brûlures.

FCJ00392

#### ATTENTION

- Ne faites pas tourner le moteur avec trop ou trop peu d'huile dans le réservoir d'huile, sinon vous risquez de l'endommager.
- Assurez-vous que débris et eau ne pénètrent pas dans l'orifice du réservoir d'huile. Ceux-ci pourraient gravement endommager le moteur.

### REMARQUE:

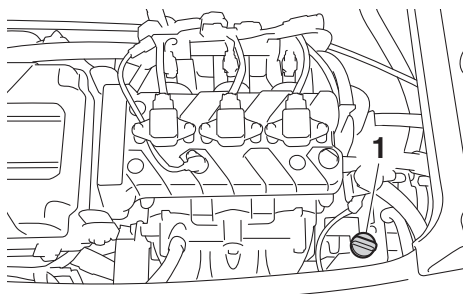
- Lorsque vous vérifiez le niveau d'huile moteur sur la terre ferme, le moteur doit tourner pendant que vous alimentez en eau les passages d'eau de refroidissement. (Cf. "Rinçage des passages d'eau de refroidissement" à la page 85 pour plus d'informations sur l'alimentation en eau.)

# Règles d'utilisation et de manipulation

- Lorsque vous vérifiez le niveau d'huile moteur sur l'eau, amarrez le scooter nautique pour éviter qu'il ne dérive.

## Pour vérifier le niveau d'huile moteur :

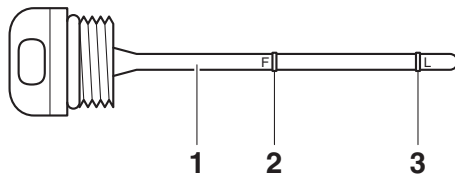
- (1) Une fois le moteur arrêté, placez le scooter nautique bien à l'horizontale sur la terre ou mettez-le à l'eau.
- (2) Regardez bien dans toutes les directions et démarrez le moteur. (Cf. page 72 pour plus d'informations sur le démarrage du moteur.)
- (3) Faites tourner le moteur au ralenti pendant au moins 6 minutes. Faites-le encore tourner 5 minutes si la température ambiante est inférieure ou égale à 20 °C (68 °F).
- (4) Arrêtez le moteur.
- (5) Déposez les sièges. (Cf. page 46 pour les procédures de dépose et d'installation du siège.)
- (6) Desserrez le bouchon du réservoir d'huile et déposez-le, puis essuyez la jauge.



**1** Bouchon du réservoir d'huile/Jauge

- (7) Vissez au maximum le bouchon du réservoir d'huile dans l'orifice correspondant. Déposez-le de nouveau et vérifiez que le niveau d'huile moteur se situe en-

tre les repères de niveau maximum et minimum.



- 1** Jauge
- 2** Repère de niveau maximum
- 3** Repère de niveau minimum

- (8) Si le niveau d'huile moteur dépasse largement le repère de niveau maximum, contactez un concessionnaire Yamaha. Si le niveau d'huile moteur se situe en dessous du repère de niveau minimum, ajoutez lentement de l'huile moteur.
- (9) Répétez les étapes 6 à 8 jusqu'à ce que le niveau d'huile moteur soit correct.
- (10) Remplacez le bouchon du réservoir d'huile et vissez-le au maximum.
- (11) Remplacez correctement les sièges dans leur position initiale.



# Règles d'utilisation et de manipulation

FJU40922

## Évacuation de l'eau de cale

FCJ01302

### ATTENTION

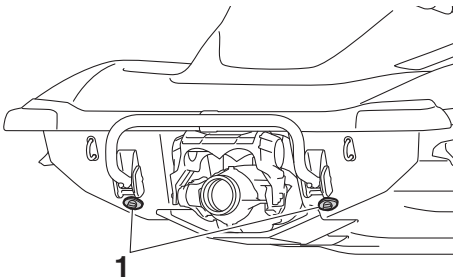
Ne laissez pas tourner le moteur à plein régime si de l'eau de cale s'est accumulée dans le compartiment moteur. Elle peut être projetée dans le moteur, ce qui risque de provoquer de graves dommages.

FJU40036

## Évacuation de l'eau de cale à terre

Pour évacuer l'eau de cale à terre :

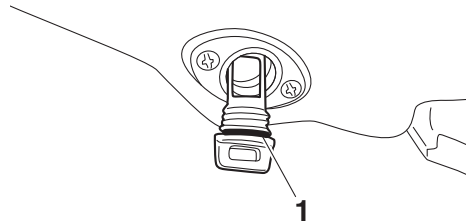
- (1) Desserrez les bouchons de vidange de poupe et déposez-les.



1 Bouchon de vidange de poupe

- (2) Relevez la proue du scooter nautique en l'inclinant, par exemple, pour évacuer l'eau de cale du compartiment moteur.
- (3) Une fois l'eau de cale évacuée par les trous des bouchons de vidange de poupe, éliminez toute humidité résiduelle du compartiment moteur avec un chiffon sec.
- (4) Reposez correctement les bouchons de vidange de poupe en les serrant au maximum. **ATTENTION: Avant d'installer les bouchons de vidange de poupe, nettoyez leurs filets et joints toriques afin d'éliminer tout corps étranger, tel que la saleté ou le sable. Sinon, les bouchons de vidange de poupe risquent d'être endommagés et le**

compartiment moteur inondé. Contrôlez les joints toriques des bouchons de vidange de poupe et assurez-vous que les bouchons sont correctement serrés avant de lancer le scooter nautique. Sinon, de l'eau risque d'inonder le compartiment moteur et le scooter nautique de s'immerger. [FCJ00363]



1 Joint torique

FJU40535

## Évacuation de l'eau de cale sur l'eau

Une quantité minimale d'eau de cale reste dans le compartiment moteur même après son évacuation sur l'eau. Pour évacuer complètement l'eau de cale, sortez le scooter nautique de l'eau et évacuez-la à terre.

### Système d'évacuation de cale par dépression

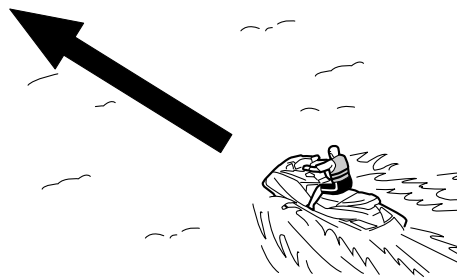
Lorsque le scooter nautique est utilisé, l'eau de cale qui s'accumule dans le compartiment moteur est vidangée par la dépression générée dans la pompe de propulsion et évacuée du scooter nautique par la tuyère de poussée.

Pour évacuer l'eau de cale sur l'eau :

Utilisez le scooter nautique aussi droit que possible et au-dessus de la vitesse de plané pendant au moins 2 minutes. **ATTENTION: Attendez au moins 1 minute après le redémarrage du moteur pour piloter le scooter à plein régime. L'eau dans la cale du compartiment moteur peut être projetée dans**

# Règles d'utilisation et de manipulation

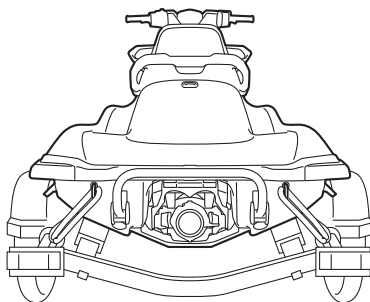
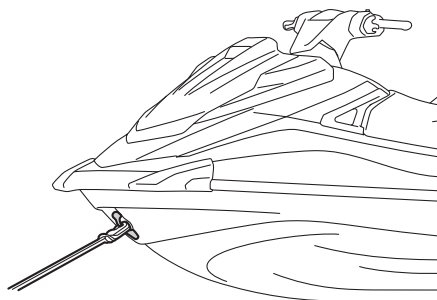
le moteur, ce qui risque de provoquer de graves dommages. [FCJ00554]



FJU42432

## Transport sur une remorque

Lorsque vous transportez le scooter nautique sur une remorque, fixez le matériel d'arrimage à la remorque en utilisant l'œil de proue et les yeux de poupe. **ATTENTION: N'attachez pas de câbles ou de matériel d'arrimage à d'autres parties du scooter nautique que l'œil de proue et les yeux de poupe pour arrimer le scooter nautique à la remorque.** Dans le cas contraire, le scooter nautique pourrait être endommagé. Entourez les câbles ou le matériel d'arrimage de serviettes ou de chiffons à chaque point de contact avec la coque du scooter nautique pour éviter de la griffer ou de l'endommager. [FCJ02150]



FJU32786

## Rodage du moteur

FCJ00432

### **ATTENTION**

**Si vous ne respectez pas scrupuleusement la procédure de rodage, vous risquez de raccourcir la durée de vie du moteur ou même d'endommager gravement son fonctionnement.**

Le rodage du moteur est essentiel pour permettre aux divers composants du moteur de s'user et de se façonner jusqu'à atteindre le jeu libre correct. Ce rodage permet d'obtenir les performances correctes et augmente la longévité des composants.

Pour roder le moteur :

- (1) Vérifiez le niveau d'huile moteur. (Cf. page 55 pour plus d'informations sur la vérification du niveau d'huile moteur.)
- (2) Mettez le scooter nautique à l'eau et démarrez le moteur. (Cf. page 72 pour plus d'informations sur le démarrage du moteur.)
- (3) Pendant les 5 premières minutes, faites tourner le moteur au ralenti.
- (4) Au cours des 30 minutes suivantes, naviguez à un régime moteur inférieur à 5000 tr/min.
- (5) Au cours de l'heure suivante, naviguez à un régime moteur inférieur à 6500 tr/min.

Une fois le moteur rodé, vous pouvez utiliser le scooter nautique normalement.

# Contrôles préalables

FJU31982

FWJ00412

## AVERTISSEMENT

Si vous n'inspectez pas ou n'entretenez pas correctement le scooter nautique, la probabilité d'un accident ou d'endommagement du scooter augmente. En cas de problème, ne l'utilisez pas. Si vous ne parvenez pas à remédier à un problème grâce aux procédures fournies dans ce manuel, faites réviser le scooter nautique par un concessionnaire Yamaha.

FJU41234

## Contrôles préalables

Avant d'utiliser le scooter nautique, veillez à réaliser les contrôles de la liste suivante.

ÉLÉMENT	ACTION	PAGE
<b>VÉRIFICATIONS PRÉALABLES À LA MISE À L'EAU</b>		
<b>Compartment moteur</b>	Aérez le compartiment moteur. Vérifiez que l'intérieur du compartiment moteur ne présente aucun dommage.	62
<b>Système d'alimentation</b>	Vérifiez que le système d'alimentation ne présente aucune fuite. Vérifiez le niveau de carburant du réservoir.	62
<b>Séparateur d'eau</b>	Vérifiez qu'il n'y a pas d'eau dans le séparateur d'eau.	63
<b>Groupe moteur</b>	Vérifiez que l'extérieur du groupe moteur ne présente aucun dommage.	63
<b>Niveau d'huile moteur</b>	Vérifiez le niveau d'huile moteur.	63
<b>Eau de cale</b>	Vérifiez la présence d'eau dans la cale du compartiment moteur.	63
<b>Batterie</b>	Vérifiez les connexions de la batterie et le niveau de l'électrolyte.	63
<b>Système de direction</b>	Contrôlez le bon fonctionnement du système de direction.	64
<b>Manette RiDE</b>	Vérifiez que la manette RiDE fonctionne correctement.	65
<b>Accélération, levier</b>	Vérifiez que le levier d'accélération fonctionne correctement.	65
<b>Transmetteur de commande à distance (VX Deluxe / VX Cruiser / VX Limited)</b>	Contrôlez le bon fonctionnement du transmetteur de commande à distance.	65
<b>Cordon du coupe-circuit du moteur</b>	Vérifiez que le cordon du coupe-circuit du moteur ne présente aucun dommage.	66
<b>Contacteurs</b>	Vérifiez le fonctionnement du contacteur de démarrage et d'arrêt du moteur, ainsi que du coupe-circuit de sécurité du moteur.	66
<b>Compartiments de rangement</b>	Vérifiez l'absence de dommage et d'eau dans les compartiments de rangement.	67

# Contrôles préalables

ÉLÉMENT	ACTION	PAGE
<b>Support de l'extincteur, couvercle et bande</b>	Vérifiez que le support de l'extincteur, le couvercle et la bande ne sont pas endommagés.	67
<b>Extincteur</b>	Vérifiez l'état de l'extincteur.	67
<b>Équipement de sécurité</b>	Vérifiez que l'équipement de sécurité conforme aux réglementations applicables se trouve à bord.	67
<b>Coque et pont</b>	Vérifiez que la coque et le pont ne présentent aucun dommage.	67
<b>Entrée de la tuyère</b>	Vérifiez que l'entrée de la tuyère n'est pas endommagée ni obstruée.	67
<b>Tuyère de poussée et inverseur</b>	Vérifiez que la tuyère de poussée et l'inverseur ne sont pas endommagés.	67
<b>Bouchons de vidange de poupe</b>	Vérifiez que les bouchons de vidange de poupe ne présentent aucun dommage ni corps étranger et contrôlez qu'ils sont correctement mis en place.	67
<b>Capot</b>	Vérifiez que le capot est correctement fermé.	68
<b>Sièges avant et arrière</b>	Vérifiez que les sièges sont correctement installés.	46
<b>VÉRIFICATIONS POSTÉRIEURES À LA MISE À L'EAU</b>		
<b>Sortie témoin d'eau de refroidissement</b>	Vérifiez que l'eau est évacuée par la sortie témoin d'eau de refroidissement lorsque le moteur tourne.	68
<b>Centre d'affichage multifonction</b>	Vérifiez que le centre d'affichage multifonction fonctionne correctement.	68
<b>Système d'inversion</b>	Contrôlez le bon fonctionnement du système d'inversion.	69
<b>Ralenti du moteur</b>	Vérifiez le ralenti du moteur.	69

## REMARQUE:

Pour garantir la sécurité et la fiabilité, vous devez effectuer des contrôles préalables lors de chaque utilisation du scooter nautique.

# Contrôles préalables

FJU32282

## Points de contrôle préalables

FJU42383

### Vérifications préalables à la mise à l'eau

Procédez aux vérifications préalables à la mise à l'eau indiquées dans la liste des contrôles préalables lorsque le scooter nautique se trouve à terre.

Pour exécuter les vérifications préalables à la mise à l'eau :

- (1) Déposez les sièges ainsi que le compartiment de rangement étanche amovible. (Cf. page 46 pour plus d'informations sur les procédures de dépose et d'installation des sièges et page 51 pour plus d'informations sur le compartiment de rangement étanche amovible.)
- (2) Effectuez les vérifications et assurez-vous du bon fonctionnement de tous les éléments ainsi que de l'absence de tout autre problème.
- (3) Une fois ces vérifications terminées, remplacez correctement le compartiment de rangement étanche amovible ainsi que les sièges dans leur position initiale.

FJU32334

### Vérification du compartiment moteur

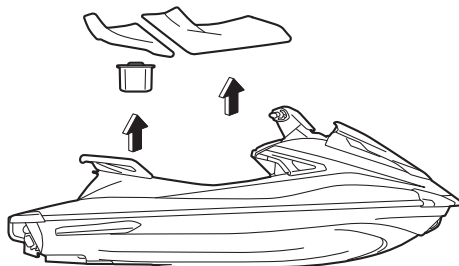
FWJ00462

#### **AVERTISSEMENT**

**Négliger d'aérer le compartiment moteur peut entraîner un risque d'incendie ou d'explosion. Ne démarrez pas le moteur si vous remarquez une fuite de carburant.**

Aérez le compartiment moteur. Laissez le compartiment moteur ouvert pendant quelques minutes pour permettre l'évacuation de toutes les vapeurs de carburant.

Assurez-vous que l'intérieur du compartiment moteur n'est pas endommagé.



FJU34215

### Vérification du système d'alimentation

FWJ00382

#### **AVERTISSEMENT**

**Une fuite de carburant peut provoquer un incendie ou une explosion.**

- Vérifiez régulièrement l'absence de fuites.
- En cas de fuite, le système d'alimentation doit être réparé par un mécanicien qualifié. Une réparation incorrecte peut rendre l'utilisation du scooter nautique dangereuse.

Vérifiez l'absence de dommage, de fuite ou d'autres problèmes dans le système d'alimentation.

#### Vérifier :

- que le bouchon du réservoir de carburant et le joint ne sont pas endommagés
- que le réservoir de carburant ne présente ni dommage ni fuite
- que les flexibles de carburant et les raccords ne présentent ni dommage ni fuite
- que le reniflard du réservoir de carburant ne présente ni dommage ni fuite

FJU36875

### Vérification du niveau de carburant

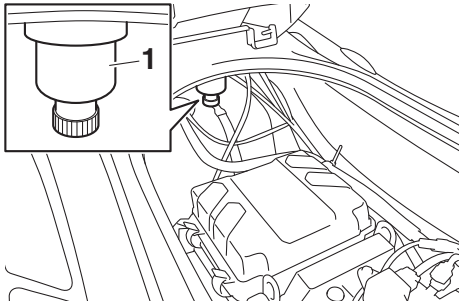
Vérifiez le niveau de carburant du réservoir.

Ajoutez du carburant au besoin. (Cf. page 53 pour plus d'informations sur le remplissage du réservoir de carburant.)

FJU32424

## Vérification du séparateur d'eau

Assurez-vous que l'eau ne s'est pas accumulée dans le séparateur d'eau. Si c'est le cas, évacuez-la. (Cf. page 31 pour plus d'informations sur l'évacuation de l'eau accumulée dans le séparateur d'eau.)



1 Séparateur d'eau

FJU40182

## Vérification du groupe moteur

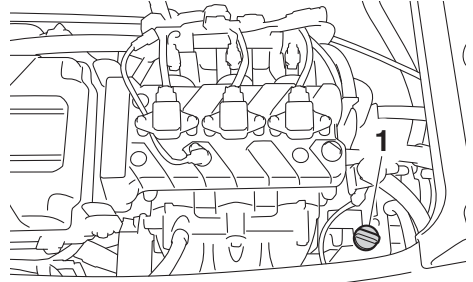
Vérifiez que l'extérieur du groupe moteur ne présente aucun dommage ou autre problème.

FJU41561

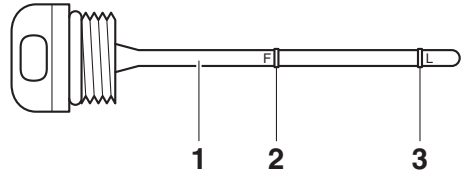
## Vérification du niveau d'huile moteur

Vérifiez que le niveau d'huile moteur se situe entre les repères de niveau minimum et maximum de la jauge se trouvant sur le bouchon du réservoir d'huile. (Cf. page 55 pour plus

d'informations sur la vérification du niveau d'huile moteur.)



1 Bouchon du réservoir d'huile/Jauge



- 1 Jauge
- 2 Repère de niveau maximum
- 3 Repère de niveau minimum

FJU32456

## Vérification de l'eau de cale

Assurez-vous que de l'eau de cale ne s'est pas accumulée dans le compartiment moteur. Si c'est le cas, évacuez-la. (Cf. page 57 pour plus d'informations sur l'évacuation de l'eau de cale.)

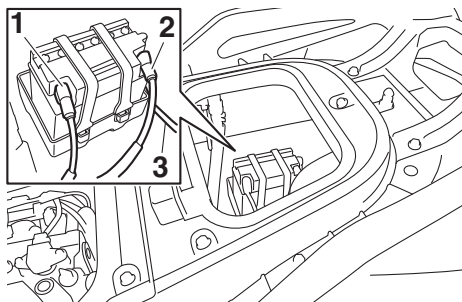
FJU32485

## Vérification de la batterie

Assurez-vous que les bornes de batterie et le reniflard ne sont pas endommagés et que les câbles de batterie et le reniflard sont connectés correctement. **AVERTISSEMENT! Un incendie ou une explosion peut se produire**

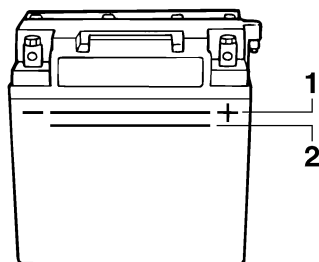
# Contrôles préalables

si le flexible de reniflard est endommagé, obstrué ou mal connecté. [FWJ00452]



- 1 Borne négative (-) de la batterie : fil noir
- 2 Borne positive (+) de la batterie : fil rouge
- 3 Reniflard

Vérifiez que le niveau de l'électrolyte se situe entre les repères de niveau minimum et maximum. **AVERTISSEMENT! N'utilisez jamais le scooter nautique si la batterie ne dispose pas de la puissance suffisante pour démarrer le moteur ou si elle présente des signes de réduction de puissance. Une perte de puissance de la batterie peut vous mettre en état de détresse.** [FWJ01241]



- 1 Repère de niveau maximum
- 2 Repère de niveau minimum

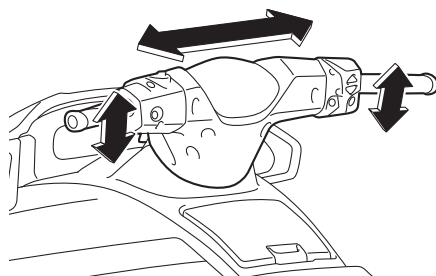
Assurez-vous que la batterie est correctement maintenue en place.

FJU32614

## Vérification du système de direction

Tournez le guidon plusieurs fois vers la gauche et la droite pour vous assurer que son

fonctionnement est correct et libre sur toute la plage et que le jeu libre n'est pas excessif.

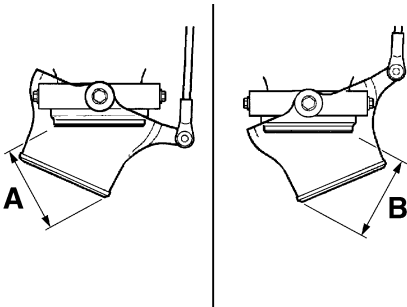
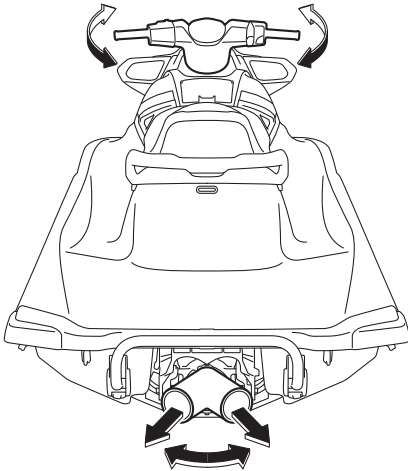


Tournez le guidon le plus loin possible vers la droite et la gauche pour vous assurer que la tuyère de poussée bouge en même temps que le guidon et qu'il n'y a pas de différence



# Contrôles préalables

lorsque la tuyère de poussée est complètement tournée vers la droite ou vers la gauche.



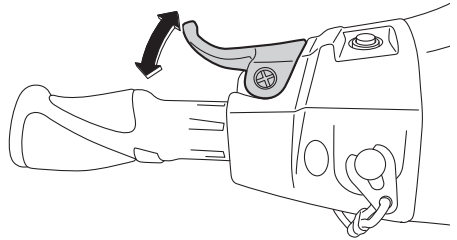
Différence entre les positions complètement tournées de la tuyère de poussée (distances A et B) :  
Maximum 5 mm (0.20 in)

FJU43212

## Manette RiDE, vérification

Engagez la manette RiDE à plusieurs reprises pour vous assurer que son fonctionnement est correct sur toute la plage. Vérifiez également qu'elle revient automatiquement en po-

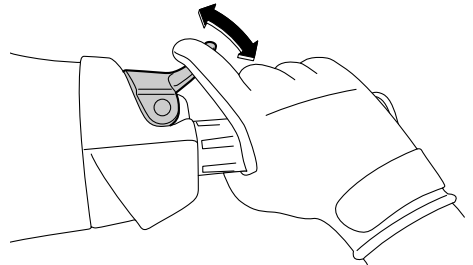
sition complètement fermée lorsqu'elle est relâchée.



FJU42181

## Vérification de la manette des gaz

Actionnez la manette des gaz à plusieurs reprises pour vous assurer que son fonctionnement est correct sur toute la plage. Vérifiez également qu'elle revient automatiquement en position complètement fermée (ralenti) lorsqu'elle est relâchée.



FJU40113

## Vérification du transmetteur de commande à distance (VX Deluxe / VX Cruiser / VX Limited)

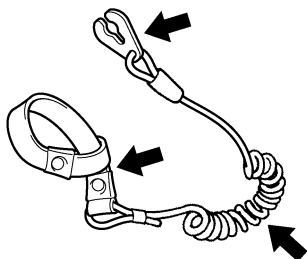
Assurez-vous que le transmetteur de commande à distance fonctionne correctement. (Cf. page 27 pour plus d'informations sur les procédures de réglage du système de sécurité Yamaha et page 35 pour plus d'informations sur les procédures d'activation du mode de bas régime.)

# Contrôles préalables

FJU32664

## Vérification du cordon du coupe-circuit du moteur

Assurez-vous que le cordon du coupe-circuit du moteur n'est pas endommagé. Si tel est le cas, remplacez-le. **AVERTISSEMENT! N'essayez jamais de réparer le cordon du coupe-circuit de sécurité ou de le nouer à quoi que ce soit. Le cordon du coupe-circuit risquerait de ne pas se libérer si le pilote tombe à l'eau, laissant le scooter nautique évoluer, risquant de provoquer un accident.** [FWJ01221]



FJU32676

## Vérification des contacteurs

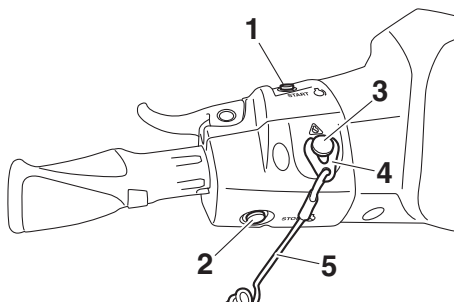
FCJ01311

### ATTENTION

**Ne faites pas tourner le moteur à plus de 4000 tr/min lorsque le scooter est sur la terre ferme. Ne laissez pas non plus tourner le moteur pendant plus de 15 secondes sans ajouter de l'eau, sinon il pourrait surchauffer.**

Vérifiez le fonctionnement du contacteur de démarrage et d'arrêt du moteur, ainsi que du coupe-circuit de sécurité. (Cf. pages 28 à 28

pour plus d'informations sur le fonctionnement de chaque contacteur.)



- 1 Contacteur de démarrage
- 2 Contacteur d'arrêt du moteur
- 3 Coupe-circuit de sécurité
- 4 Agrafe
- 5 Cordon du coupe-circuit du moteur

### Pour vérifier le fonctionnement des contacteurs :

- (1) VX Deluxe / VX Cruiser / VX Limited: Si le mode de verrouillage est sélectionné pour les réglages du système de sécurité Yamaha, sélectionnez le mode de déverrouillage. (Cf. page 27 pour plus d'informations sur les procédures de réglage du système de sécurité Yamaha.)
- (2) Appuyez sur le contacteur de démarrage pour vous assurer que le moteur démarre.
- (3) Dès que le moteur commence à tourner, appuyez sur le contacteur d'arrêt du moteur pour vérifier que le moteur s'arrête immédiatement.
- (4) Redémarrez le moteur, puis tirez sur le cordon du coupe-circuit du moteur pour détacher l'agrafe du coupe-circuit du moteur afin de vérifier que le moteur s'arrête immédiatement.

FJU40102

## Vérification des compartiments de rangement

Assurez-vous que les compartiments de rangement ne présentent aucun dommage et que l'eau s'est accumulée dans les compartiments. (Cf. page 49 pour plus d'informations sur les compartiments de rangement.)

FJU43800

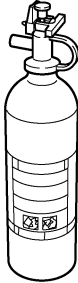
## Vérification du support de l'extincteur, du couvercle et de la bande

Vérifiez que le support de l'extincteur, le couvercle et la bande de fixation ne sont pas endommagés et que l'extincteur est maintenu fermement en place par la bande. (Cf. page 51 pour plus d'informations sur le support de l'extincteur, le couvercle et la bande.)

FJU32544

## Vérification de l'extincteur

Vérifiez qu'un extincteur rempli se trouve à bord.



Référez-vous aux instructions du fabricant de l'extincteur pour vérifier son état. Conservez toujours l'extincteur bien fixé dans son réceptacle, avec son couvercle.

Veillez à toujours avoir un extincteur à bord. L'extincteur ne fait pas partie de l'équipement standard de ce scooter. Si vous n'en possédez pas, prenez contact avec votre concessionnaire Yamaha ou avec un vendeur d'extincteurs pour vous en procurer un répondant aux spécifications adéquates.

FJU40122

## Vérification de l'équipement de sécurité

Vérifiez que l'équipement de sécurité conforme aux réglementations applicables se trouve à bord.

FJU32353

## Vérification de la coque et du pont

Vérifiez que la coque et le pont ne présentent aucun dommage ou autre problème.

FJU32657

## Vérification de l'entrée de la tuyère

Assurez-vous que l'entrée de la tuyère n'est pas endommagée ni obstruée par des algues ou des débris. Si l'entrée de la tuyère est obstruée, nettoyez-la. (Cf. page 101 pour plus d'informations sur l'entrée de la tuyère.)

FJU43220

## Vérification de la tuyère de poussée et de l'inverseur

Vérifiez que la tuyère de poussée et l'inverseur ne sont pas endommagés ni ne présentent aucun problème.

FJU32477

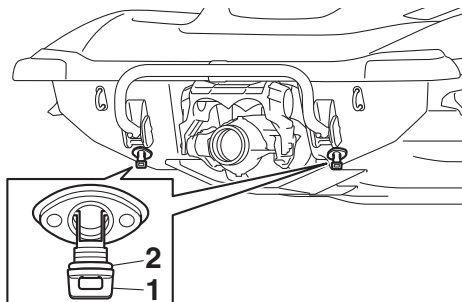
## Vérification des bouchons de vidange de poupe

Desserrez les bouchons de vidange de poupe, déposez-les, puis assurez-vous que ceux-ci et les joints toriques ne sont pas endommagés et qu'aucun corps étranger ne se trouve dans les filets ou les joints toriques.

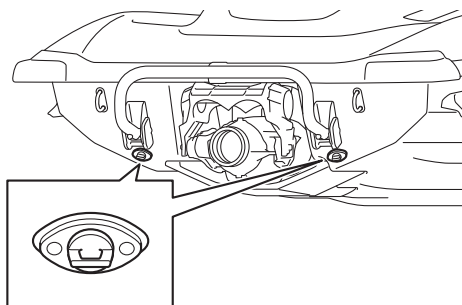
**ATTENTION: Avant d'installer les bouchons de vidange de poupe, nettoyez leurs filets et joints toriques afin d'éliminer tout corps étranger, tel que la saleté ou le sable. Sinon, les bouchons de vidange de poupe risquent d'être endommagés et le compartiment moteur inondé. Contrôlez les joints toriques des bouchons de vidange de poupe et assurez-vous que les bouchons sont correctement serrés avant de lancer le scooter nautique. Sinon, de l'eau risque d'inonder le compartiment moteur et le scooter nautique de s'immerger.** [FCJ00363]

# Contrôles préalables

Reposez correctement les bouchons de vidange de poupe en les serrant au maximum.



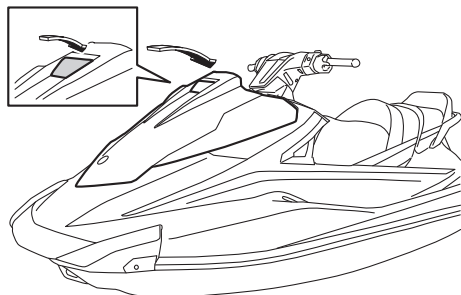
- 1 Bouchon de vidange de poupe
- 2 Joint torique



FJU43810

## Vérification du capot

Appuyez sur le loquet du capot et vérifiez qu'il est correctement fermé.



FJU40146

## Vérifications postérieures à la mise à l'eau

Procédez aux vérifications postérieures à la mise à l'eau indiquées dans la liste des contrôles préalables lorsque le scooter nautique se trouve dans l'eau et que le moteur tourne.

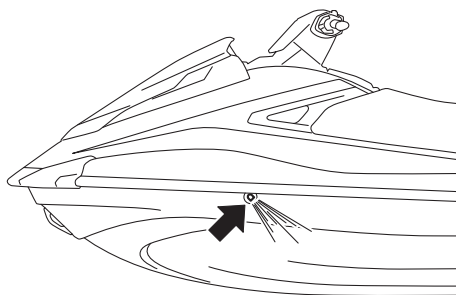
Pour exécuter les vérifications postérieures à la mise à l'eau :

- (1) Mettez le scooter nautique à l'eau. (Cf. page 72 pour plus d'informations sur la mise à l'eau du scooter nautique.)
- (2) Effectuez les vérifications et assurez-vous du bon fonctionnement de tous les éléments ainsi que de l'absence de tout autre problème.

FJU40553

## Vérification de la sortie témoin d'eau de refroidissement

Vérifiez que l'eau est évacuée par la sortie témoin d'eau de refroidissement lorsque le moteur tourne. (Cf. page 30 pour plus d'informations sur la sortie témoin d'eau de refroidissement.)



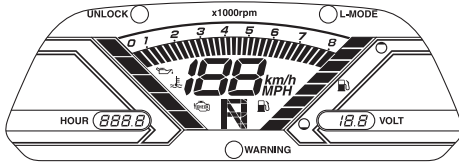
FJU32715

## Vérification du centre d'affichage multifonction

Assurez-vous que le centre d'affichage multifonction fonctionne correctement. (Cf. page

# Contrôles préalables

40 pour plus d'informations sur le fonctionnement du centre d'affichage multifonction.)



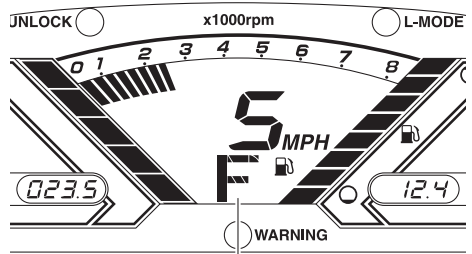
FJU43391

## Vérification du système d'inversion

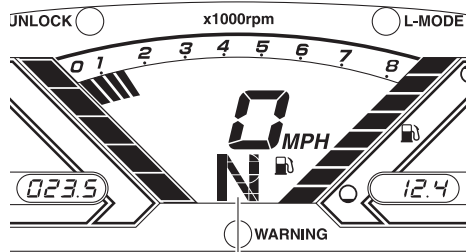
Actionnez la manette des gaz et la manette RiDE et vérifiez que le scooter nautique se déplace ou non selon le témoin d'inversion affiché. (Cf. page 32 pour plus d'informations sur la manipulation du système d'inversion.)

**AVERTISSEMENT! Pour éviter les collisions, pilotez à des vitesses sûres et conservez une distance de sécurité par**

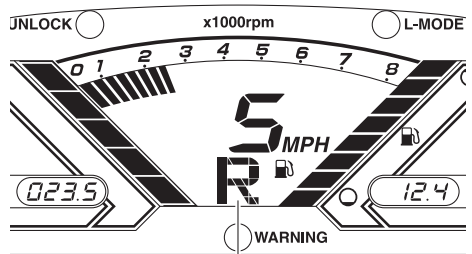
**rapport aux personnes, objets et autres véhicules nautiques.** [FWJ01860]



1 "F" (position avant)



1 "N" (position de point mort)



1 "R" (position de marche arrière)

FJU40172

## Vérification du ralenti du moteur

Démarrez le moteur et faites-le chauffer. Utilisez le compte-tours du centre d'affichage multifonction pour veiller à ce que le ralenti du moteur ne soit pas trop au-dessus ou en dessous de la plage spécifiée.

# Contrôles préalables

---

Ralenti du moteur :  
1500 ±100 tr/min

FJU32903

## Utilisation de votre scooter nautique

FWJ00511

### **AVERTISSEMENT**

**Avant d'utiliser le scooter nautique, familiarisez-vous avec toutes les commandes. Consultez un concessionnaire Yamaha en cas d'incompréhension relative à une commande ou une fonction. La connaissance insuffisante des commandes peut provoquer un accident ou vous empêcher d'éviter un accident.**

FJU32965

## Apprendre à connaître votre scooter nautique

L'utilisation de votre scooter nautique requiert des compétences que vous ne pourrez acquérir que par une certaine période d'apprentissage. Prenez le temps d'approfondir les techniques de base avant de tenter des manœuvres plus délicates.

L'utilisation d'un scooter nautique peut être une activité extrêmement agréable, qui vous procurera de nombreuses heures de plaisir. Toutefois, il est essentiel que vous vous familiarisiez avec son fonctionnement pour acquérir le niveau de compétence nécessaire pour assurer une navigation en toute sécurité.

Avant d'utiliser ce scooter nautique, lisez le présent Manuel de l'utilisateur, le guide de conseils pratiques de pilotage, la fiche d'instructions de pilotage et toutes les étiquettes d'avertissement et de mise en garde présentes sur le scooter nautique. Accordez une attention toute particulière aux informations de sécurité présentées à partir de la page 10. Ces informations devraient vous permettre de mieux comprendre le scooter nautique et son fonctionnement.

N'oubliez pas : ce scooter nautique est conçu pour le transport du pilote et de 2 passagers. Ne dépassez jamais la charge admissible maximum et ne permettez jamais à plus de 3 personnes d'embarquer en même temps dans le scooter nautique (ou jamais plus de 2 personnes si un wakeboarder ou un skieur nautique est remorqué).

Charge maximale :

240 kg (530 lb)

La charge est le poids total du chargement, du pilote et des passagers.

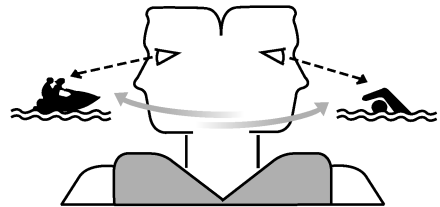
FJU33006

## Apprendre à utiliser le scooter nautique

Avant d'utiliser le scooter, effectuez toujours les contrôles préalables mentionnés à la page 60. Les quelques instants que vous passerez à contrôler votre scooter sont un investissement précieux en termes de sécurité et de fiabilité.

Prenez connaissance de tous les règlements locaux avant d'utiliser votre scooter.

Pilotez de manière défensive, à vitesse contrôlée, et conservez une distance de sécurité par rapport aux personnes, objets et autres véhicules nautiques. Pour vous exercer, choisissez une zone bien dégagée, où la visibilité est bonne et le trafic nautique peu important.



# Opération

Utilisez le système d'apprentissage par jumelage : ayez toujours quelqu'un à proximité de vous. Contrôlez en permanence la présence de personnes, d'objets et d'autres véhicules nautiques. Méfiez-vous des conditions qui limitent votre visibilité ou gênent votre vision des autres.

Tenez fermement le guidon et gardez les deux pieds sur le fond du repose-pieds. Ne tentez pas de naviguer avec des passagers avant d'avoir acquis la parfaite maîtrise de votre scooter.

FJU40212

## Position de navigation

### Position du pilote

Le pilote doit tenir fermement le guidon à deux mains et être assis à califourchon sur le siège, avec les deux pieds posés sur le fond du repose-pied.



### Position du passager

Le passager doit se tenir fermement soit à la personne assise devant lui, soit à la poignée prévue à cet effet, et s'asseoir à califourchon en gardant les pieds posés sur le fond du repose-pied. N'autorisez jamais un passager à se placer devant le pilote. (Cf. page 17 pour plus d'informations sur la position de naviga-

tion en présence d'un wakeboarder ou d'un skieur nautique.)



FJU32803

## Mise à l'eau du scooter nautique

Lors de la mise à l'eau du scooter nautique, vérifiez qu'aucun obstacle ne se trouve autour de vous.

Si le scooter nautique est mis à l'eau à partir d'une remorque, quelqu'un doit veiller à ce que les vagues ne repoussent pas le scooter vers la remorque.

FJU36346

## Démarrage du moteur sur l'eau

FWJ01531

### AVERTISSEMENT

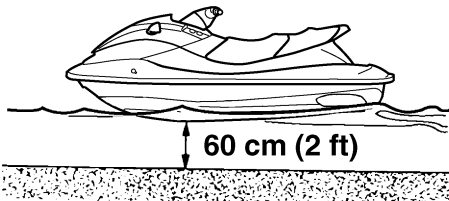
**Ne mettez jamais les gaz lorsque quelqu'un se trouve à l'arrière du scooter nautique. Coupez le moteur ou laissez-le tourner au ralenti. L'eau et les débris éjectés par la tuyère de poussée peuvent provoquer de graves blessures.**

Pour démarrer le moteur :

- (1) VX Deluxe / VX Cruiser / VX Limited: Si le mode de verrouillage est sélectionné pour les réglages du système de sécurité Yamaha, sélectionnez le mode de déverrouillage. (Cf. page 27 pour plus d'informations sur les procédures de réglage du système de sécurité Yamaha.)
- (2) Placez le scooter nautique dans une zone ne contenant ni algues ni débris et d'une profondeur d'au moins 60 cm (2 ft)

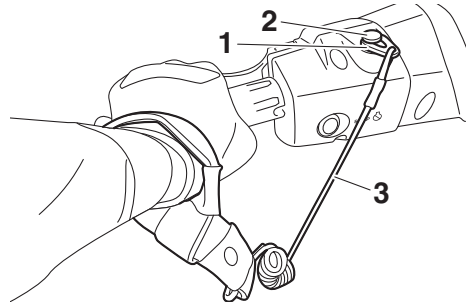


sous le fond du scooter. **ATTENTION:** N'allumez jamais le moteur dans des eaux de moins de 60 cm (2 ft) de profondeur à partir du fond de la coque car la tuyère pourrait aspirer des cailloux et du sable qui risqueraient d'endommager la turbine ou de provoquer la surchauffe du moteur. [FCJ00473]

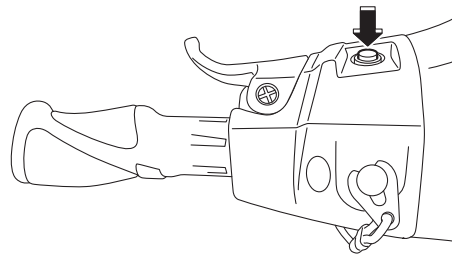


- (3) Attachez le cordon du coupe-circuit du moteur à votre poignet gauche et fixez l'agrafe au coupe-circuit de sécurité. (Cf. page 28 pour plus d'informations sur le fonctionnement du coupe-circuit de sécurité.) **AVERTISSEMENT! Vérifiez que le cordon du coupe-circuit de sécurité est correctement fixé. S'il n'est pas fixé correctement, il ne pourra pas se libérer si le pilote tombe à l'eau et le scooter nautique continuera donc à**

évoluer, risquant de provoquer un accident. [FWJ00582]



- 1 Agrafe  
2 Coupe-circuit de sécurité  
3 Cordon du coupe-circuit du moteur
- (4) La manette des gaz relâchée, appuyez sur le contacteur de démarrage (bouton vert) pour démarrer le moteur. (Cf. page 28 pour plus d'informations sur le fonctionnement du contacteur de démarrage.)



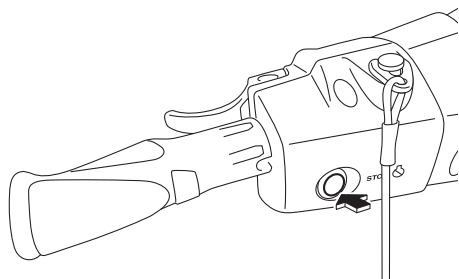
FJU32863

## Arrêt du moteur

Relâchez la manette des gaz, puis appuyez sur le contacteur d'arrêt du moteur (bouton rouge) pour arrêter le moteur. **AVERTISSEMENT! Vous avez besoin de propulsion pour pouvoir manœuvrer. Si vous coupez le moteur, vous risquez de heurter un obstacle que vous tentez d'évi-**

# Opération

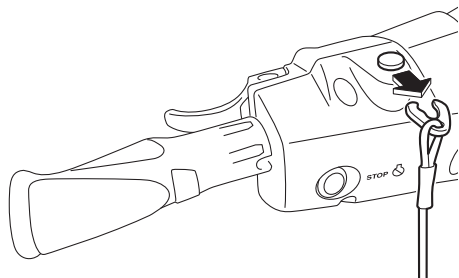
**ter. Toute collision peut provoquer de graves blessures, voire la mort.** [FWJ00602]



FJU32873

## Quitter le scooter nautique

Lorsque vous n'utilisez plus le scooter nautique, retirez l'agrafe du coupe-circuit de sécurité pour empêcher tout démarrage accidentel ou toute utilisation non autorisée par des enfants ou autres individus.

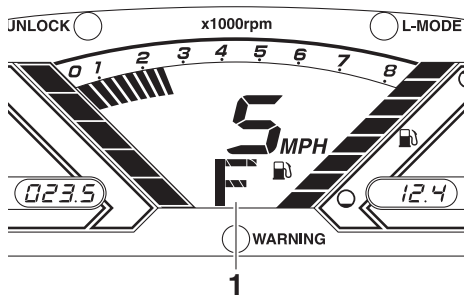


FJU43410

## Fonctionnement du scooter nautique

Lorsque la manette des gaz est engagée, le témoin d'inversion "F" (marche avant) s'affiche sur l'écran multifonction et le scooter nautique se déplace vers l'avant. Lorsque le témoin d'inversion "F" (marche avant) s'affiche, le scooter nautique avance à régime embrayé même si la manette des gaz est en position complètement fermée (ralenti). (Cf.

page 32 pour plus d'informations sur la manipulation du système d'inversion.)



1 "F" (position avant)



FJU43421

## Faire virer le scooter nautique

FWJ01781

### **AVERTISSEMENT**

- Ne relâchez pas le levier d'accélération lorsque vous essayez d'éviter des objets ; vous avez besoin de propulsion pour pouvoir manœuvrer. Toute collision peut provoquer de graves blessures, voire la mort.
- Lorsque vous naviguez à vitesse élevée, effectuez des virages progressifs ou ralentissez avant de virer. Des virages serrés à vitesse élevée peuvent faire déraiser le scooter nautique ou lui faire faire un tête-à-queue, jetant le pilote et le passager par-dessus bord, et donc provoquer des blessures.

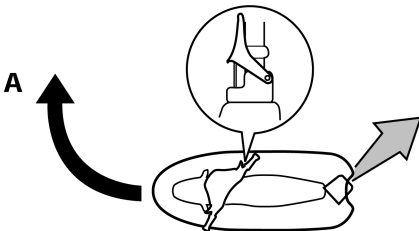
- **Réagissez à temps pour éviter les collisions. Le système RiDE n'est pas un dispositif de freinage permettant d'éviter les situations dangereuses.**

La direction est commandée par la combinaison de la position du guidon et de la quantité de poussée.

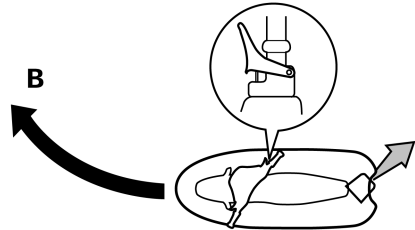
L'eau aspirée par la grille d'admission est mise sous pression par la turbine dans la pompe de propulsion. L'eau sous pression rejetée par la pompe dans la tuyère de poussée crée la poussée qui dirige le scooter nautique. Plus le régime du moteur est élevé, plus la poussée est forte.

C'est la quantité de poussée, associée à la position du guidon, qui détermine l'angle de virage.

- A. Plus vous donnez de gaz, plus la poussée est importante et plus le scooter nautique peut virer court.



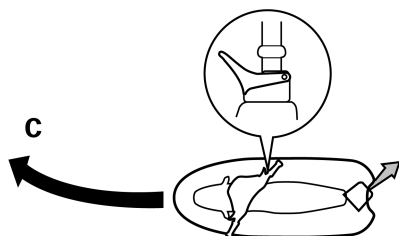
- B. Moins vous donnez de gaz, plus la poussée est faible et plus les virages seront progressifs.



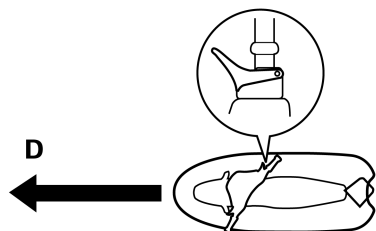
- C. Si vous relâchez complètement le levier d'accélération, vous ne produirez plus qu'une poussée minimum. Si vous naviguez à des vitesses supérieures au régime embrayé, vous perdrez rapidement toute manœuvrabilité dès que vous aurez coupé les gaz. Vous conserverez une certaine possibilité de virer immédiatement après avoir relâché le levier d'accélération, mais dès que le moteur aura ralenti, le scooter nautique cessera de répondre aux mouvements du guidon jusqu'à ce que vous remettiez les gaz ou atteigniez un régime embrayé. Au régime embrayé, il est possible de faire virer le scooter nautique progressivement, à l'aide du guidon, en n'utilisant

# Opération

que la quantité de poussée disponible au ralenti.



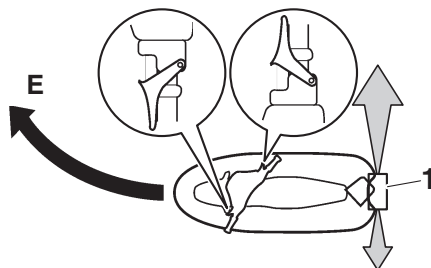
- D. Si le moteur est coupé en cours de navigation, toute poussée est supprimée. Le scooter nautique continuera tout droit même si vous tournez le guidon.



**Vous avez besoin de propulsion pour pouvoir manœuvrer.**

- E. Si vous engagez la manette RiDE et tournez le guidon lorsque le scooter nautique avance à vitesse de plané, le scooter

nautique tourne progressivement en ralentissant.



## 1 Inverseur

Ce modèle est équipé du système Yamaha de gestion du moteur (YEMS) qui comprend un système de contrôle de la direction après coupure des gaz (OTS - Off-Throttle Steering System). Ce système s'activera si vous essayez, en vitesse de plané, de diriger le scooter nautique une fois le levier d'accélération relâché (voir condition C susmentionnée).

Le système de contrôle de la direction après coupure des gaz (OTS) facilite la prise de virages en continuant à fournir de la poussée pendant la décélération du scooter nautique. Vous pouvez toutefois tourner plus court si vous donnez des gaz tout en tournant le guidon. Le système OTS ne fonctionne pas lorsque le scooter n'atteint pas une vitesse de plané ou lorsque son moteur est coupé. Dès que le moteur ralentit, le scooter nautique ne répond plus aux mouvements du guidon jusqu'à ce que vous remettiez des gaz ou atteigniez un régime embrayé.

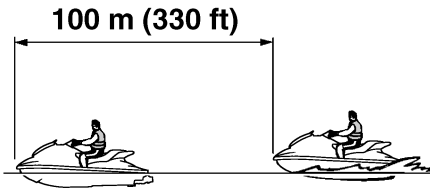
FJU43251

## Arrêter le scooter nautique

Ce scooter nautique n'est pas équipé d'un système de freinage séparé. Le scooter nautique ralentit du fait de la résistance de l'eau ou, en marche arrière, du jet d'eau. Le scooter nautique ralentit dès que le levier d'accélération est relâché mais continue sur sa lan-

cée pendant un certain temps avant de s'immobiliser. Si vous n'êtes pas sûr de pouvoir vous arrêter à temps avant de heurter un obstacle, remettez les gaz et virez dans une autre direction.

Lorsqu'il est à vitesse maximum, le scooter nautique s'immobilise, sous l'effet de la résistance de l'eau, en plus ou moins 100 m (330 ft) après relâchement de la manette des gaz et arrêt du moteur, bien que cette distance puisse varier en fonction de nombreux facteurs tels que le poids brut, les conditions de la surface de l'eau et la direction du vent.



Si la manette RiDE est engagée pour faire ralentir le scooter nautique, la distance d'arrêt est environ 30 % plus courte que lorsque la manette RiDE n'est pas utilisée. Toutefois, cette distance peut varier en fonction de nombreux facteurs tels que le poids brut, les conditions de la surface de l'eau et la direction du vent.

FWJ01791

## **AVERTISSEMENT**

- **Prévoyez une distance d'arrêt suffisante.**
- **Réagissez à temps pour éviter les collisions. Rappelez-vous que les scooters nautiques et autres embarcations n'ont pas de freins.**
- **Pilotez de manière défensive, à vitesse de sécurité, et conservez une distance**

**de sécurité par rapport aux personnes, objets et autres véhicules nautiques, de manière à avoir le temps de vous arrêter.**

- **Ne coupez pas le moteur lorsque vous ralentissez, au cas où vous auriez besoin de la puissance du moteur pour éviter un bateau ou un autre obstacle sur votre route.**
- **Pour éviter des collisions par l'arrière lorsque vous manœuvrez le scooter nautique, regardez derrière vous avant d'utiliser la manette RiDE pour faire ralentir ou arrêter le scooter nautique.**

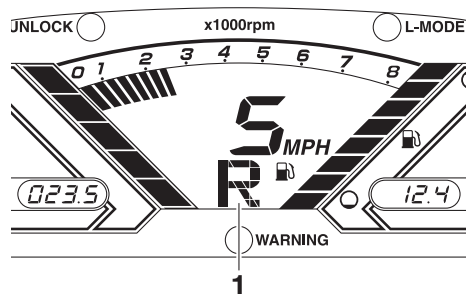
FJU43442

## **Utilisation du scooter nautique en marche arrière ou au point mort** **Utilisation en marche arrière**

Lorsque la manette RiDE est engagée, le témoin d'inversion "R" (arrière) s'affiche sur l'écran multifonction et le scooter nautique se déplace vers l'arrière. (Cf. page 32 pour plus

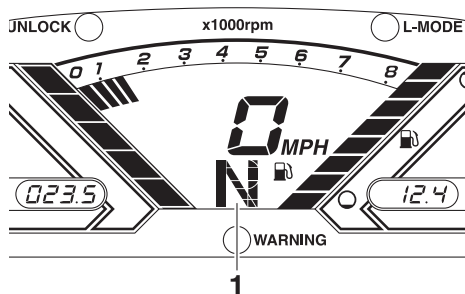
# Opération

d'informations sur la manipulation du système d'inversion.)



1 "R" (position de marche arrière)

mations sur la manipulation du système d'inversion.)



1 "N" (position de point mort)



Vérifiez qu'il n'y a ni obstacles ni personnes derrière vous avant d'enclencher la marche arrière.

## REMARQUE:

Ce modèle est équipé d'une fonction de limitation du régime moteur en marche arrière.

### Utilisation au point mort

Lorsque la manette RiDE est légèrement engagée et relâchée, le témoin d'inversion "N" (point mort) s'affiche sur l'écran multifonction et le scooter nautique s'arrête dans sa position actuelle. (Cf. page 32 pour plus d'infor-

FJU36087

## Embarquement sur le scooter nautique

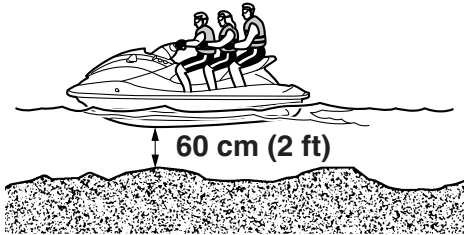
FWJ01112

### ⚠ AVERTISSEMENT

**Le pilote et tous les passagers éventuels doivent s'entraîner à remonter sur le scooter nautique lorsqu'ils sont dans des eaux peu profondes avant d'embarquer pour des eaux plus profondes. Une personne n'ayant pas réussi à remonter à bord du scooter nautique après plusieurs tentatives peut se fatiguer et souffrir d'hypothermie ; le risque de blessure et de noyade est par conséquent augmenté.**

Mettez le scooter nautique à l'eau dans une zone ne contenant ni algues ni débris et d'une profondeur d'au moins 60 cm (2 ft)

sous le fond du scooter. **ATTENTION: N'alumez jamais le moteur dans des eaux de moins de 60 cm (2 ft) de profondeur à partir du fond de la coque car la tuyère pourrait aspirer des cailloux et du sable qui risqueraient d'endommager la turbine ou de provoquer la surchauffe du moteur.** [FCJ00473]



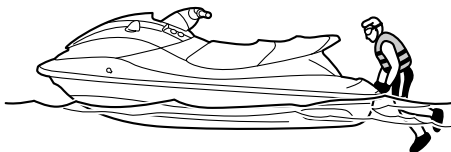
## REMARQUE:

VX Deluxe / VX Cruiser / VX Limited: Ce scooter nautique est équipé d'une marche de rembarquement que vous pouvez abaisser et utiliser pour faciliter le rembarquement. (Cf. page 47 pour plus d'informations sur le fonctionnement de la marche de rembarquement.)

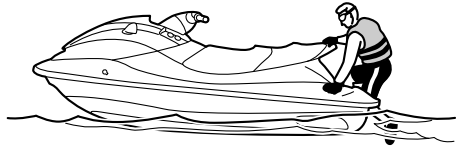
FJU36354

### Embarquement seul

- (1) À l'arrière du scooter nautique, placez les deux mains sur la plate-forme d'embarquement, soulevez-vous et saisissez le guidon avec une main.



- (2) Soulevez-vous jusqu'à pouvoir vous agenouiller sur la plate-forme d'embarquement, puis avancez jusqu'au siège et asseyez-vous à califourchon.



- (3) Attachez le cordon du coupe-circuit du moteur à votre poignet gauche et fixez l'agrafe au coupe-circuit de sécurité.
- (4) Saisissez le guidon des deux mains et placez les deux pieds sur le fond du repose-pied.



- (5) Regardez bien dans toutes les directions, démarrez le moteur, puis commencez à naviguer lentement.

FJU43260

### Embarquement avec des passagers

FWJ01800

## ⚠ AVERTISSEMENT

- De graves blessures internes peuvent se produire en cas de pénétration forcée d'eau dans les cavités corporelles des personnes qui se trouvent trop près de la tuyère de poussée. Ne démarrez pas

# Opération

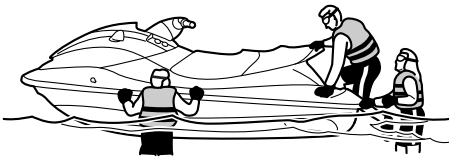
le moteur avant que les passagers ne soient assis, les pieds bien posés sur le repose-pied du plancher et qu'ils se tiennent fermement à la personne assise devant eux ou à la poignée.

- Avant d'embarquer dans le scooter nautique, veillez à ce que le moteur soit arrêté. Si le moteur tourne, l'inverseur peut s'abaisser et une personne en train d'embarquer pourrait se pincer.

Plus le poids total du pilote et des passagers est élevé, plus il est difficile de garder le scooter en équilibre. N'utilisez pas le scooter nautique si le poids total dépasse 240 kg (530 lb) toute charge comprise.

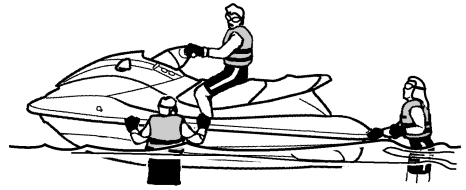
Pour embarquer avec des passagers :

- (1) Montez à bord comme décrit à la section précédente "Embarquement seul".

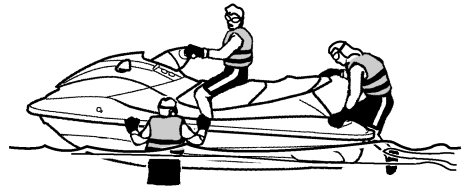


- (2) Saisissez le guidon des deux mains et placez les deux pieds sur le fond du repose-pied.

- (3) Demandez au premier passager de nager jusqu'à l'arrière du scooter.



- (4) Demandez au premier passager de monter à bord en respectant la même procédure que le pilote, de caler ses pieds au fond du repose-pied et de se tenir fermement au pilote.



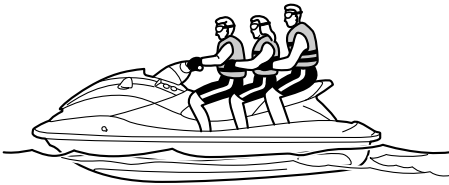
- (5) Demandez au deuxième passager de suivre la même procédure. Lorsque celui-ci monte à bord, le pilote et le premier



passager doivent essayer de stabiliser le scooter nautique.



- (6) Vérifiez que les passagers posent bien les pieds sur le fond du repose-pied et qu'ils se tiennent fermement à la personne assise devant eux ou à la poignée.



- (7) Attachez le cordon du coupe-circuit du moteur à votre poignet gauche et fixez l'agrafe au coupe-circuit de sécurité.
- (8) Regardez bien dans toutes les directions, démarrez le moteur, puis commencez à naviguer lentement.

FJU33083

## Démarrage

FWJ00712



**AVERTISSEMENT**

Pour éviter les collisions :

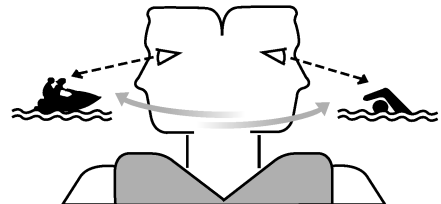
- **Contrôlez en permanence la présence de personnes, d'objets et d'autres véhicules nautiques. Méfiez-vous des conditions qui limitent votre visibilité ou gênent votre vision des autres.**

- **Pilotez de manière défensive, à vitesse contrôlée, et conservez une distance de sécurité par rapport aux personnes, objets et autres véhicules nautiques.**
- **Ne suivez jamais directement un scooter nautique ou d'autres embarcations. Ne passez pas à proximité de personnes pour les éclabousser. Évitez les virages brusques ou toute manœuvre qui empêcherait les autres de vous éviter facilement ou de savoir où vous allez. Évitez les zones contenant des objets immergés ou les zones d'eau peu profonde.**
- **Réagissez à temps pour éviter les collisions. Rappelez-vous que les scooters nautiques et autres embarcations n'ont pas de freins. Ne relâchez pas le levier d'accélération lorsque vous essayez d'éviter des objets ; vous avez besoin de propulsion pour pouvoir manœuvrer.**

FCJ01341

## ATTENTION

N'allumez jamais le moteur dans des eaux de moins de 60 cm (2 ft) de profondeur à partir du fond de la coque car la tuyère pourrait aspirer des cailloux et du sable qui risqueraient d'endommager la turbine ou de provoquer la surchauffe du moteur.



FJU43271

## Démarrage à partir d'une remorque

- (1) Mettez le scooter nautique à l'eau.

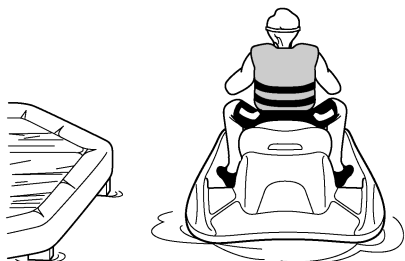
# Opération

- (2) Attachez le cordon du coupe-circuit du moteur à votre poignet gauche et fixez l'agrafe au coupe-circuit de sécurité.
- (3) Regardez bien dans toutes les directions et démarrez le moteur.
- (4) Engagez la manette RiDE et reculez lentement le scooter nautique. (Cf. page 32 pour les procédures de fonctionnement de la manette RiDE.)

FJU33114

## Embarquement et démarrage à partir d'un ponton

- (1) Embarquez à bord du scooter par le côté.
- (2) Attachez le cordon du coupe-circuit du moteur à votre poignet gauche et fixez l'agrafe au coupe-circuit de sécurité.
- (3) Éloignez le scooter nautique du ponton, saisissez le guidon des deux mains et placez les deux pieds sur le fond du repose-pied.



- (4) Regardez bien dans toutes les directions, démarrez le moteur, puis commencez à naviguer lentement.

FJU44210

## Scoter nautique chaviré

FWJ00672

### **AVERTISSEMENT**

**Un redressement mal effectué peut provoquer des blessures.**

- **N'oubliez pas de couper le moteur en tirant sur le cordon du coupe-circuit de**

**sécurité pour détacher l'agrafe du coupe-circuit du moteur.**

- **Ne mettez pas les mains dans la grille d'admission.**

Si le scooter nautique chavire, redressez-le immédiatement.

Pour redresser le scooter nautique :

- (1) Enlevez l'agrafe du coupe-circuit du moteur.
- (2) Nagez jusqu'à l'arrière du scooter nautique. Retournez le scooter nautique en tirant d'une main sur la plaque de niveau tout en appuyant sur le plat-bord avec l'autre main ou le pied.



- (3) Démarrez le moteur et faites-le tourner à vitesse de plané pour évacuer l'eau de cale du compartiment moteur. (Cf. page 57 pour plus d'informations sur l'évacuation de l'eau de cale. Si le moteur ne démarre pas, voir "Remorquage du scooter nautique" à la page 103 ou "Scoter nautique"

nautique immergé” à la page 103.)

**ATTENTION: Attendez au moins 1 minute après le redémarrage du moteur pour piloter le scooter à plein régime. L'eau dans la cale du compartiment moteur peut être projetée dans le moteur, ce qui risque de provoquer de graves dommages.** [FCJ00554]

FJU43282

## **Echouage et accostage du scooter nautique**

Pour échouer le scooter nautique :

- (1) Vérifiez qu'aucune embarcation, aucun nageur ou obstacle ne se trouve à proximité de la plage.
- (2) Relâchez la manette des gaz pour réduire la vitesse environ 100 m (330 ft) avant d'atteindre la zone où vous souhaitez échouer le scooter nautique.
- (3) Approchez doucement de la plage à l'aide de la manette des gaz et de la manette RiDE afin de contrôler la vitesse du scooter nautique. **ATTENTION: N'allumez jamais le moteur dans des eaux de moins de 60 cm (2 ft) de profondeur à partir du fond de la coque car la tuyère pourrait aspirer des cailloux et du sable qui risqueraient d'endommager la turbine ou de provoquer la surchauffe du moteur.** [FCJ00473]
- (4) Une fois que vous touchez la terre, arrêtez le moteur, puis descendez du scooter nautique et tirez-le sur la plage.

Pour accoster le scooter nautique :

- (1) Vérifiez qu'aucune embarcation, aucun nageur ou obstacle ne se trouve à proximité du ponton.
- (2) Relâchez la manette des gaz pour réduire la vitesse à environ 100 m (330 ft) du ponton.
- (3) Approchez doucement du ponton à l'aide de la manette des gaz et de la ma-

nette RiDE afin de contrôler la vitesse du scooter nautique.

- (4) Une fois que vous vous trouvez le long du ponton, arrêtez le moteur, puis descendez du scooter nautique.

FJU37194

## **Utilisation dans des zones pleines d'algues**

Évitez toujours d'utiliser votre scooter nautique dans des zones à forte concentration d'algues. Si vous n'avez pas le choix, actionnez puis relâchez alternativement la manette des gaz pour faire varier le régime du moteur. Les algues ont tendance à s'accumuler davantage lorsque vous naviguez à vitesse constante et à régime embrayé. Nettoyez l'entrée de la tuyère si des algues obstruent l'entrée. (Cf. page 101 pour plus d'informations sur l'entrée de la tuyère.)

# Opération

---

FJU40242

## Après le retrait du scooter nautique de l'eau

FCJ01311

### **ATTENTION**

**Ne faites pas tourner le moteur à plus de 4000 tr/min lorsque le scooter est sur la terre ferme. Ne laissez pas non plus tourner le moteur pendant plus de 15 secondes sans ajouter de l'eau, sinon il pourrait surchauffer.**

Après avoir navigué et sorti le scooter nautique de l'eau, évacuez immédiatement l'eau résiduelle des passages d'eau de refroidissement.

Pour évacuer l'eau des passages d'eau de refroidissement :

- (1) Assurez-vous que la zone entourant le scooter nautique est dégagée, puis démarrez le moteur.
- (2) Évacuez l'eau résiduelle des passages d'eau de refroidissement en actionnant et en relâchant alternativement et rapidement la manette des gaz pendant 10 à 15 secondes.
- (3) Arrêtez le moteur.

FJU37146

## Entretien après utilisation

FWJ00331

### **AVERTISSEMENT**

**Posez toujours le scooter nautique horizontalement lors de son entreposage afin d'éviter tout écoulement de carburant dans le moteur ou dans le compartiment moteur. Sinon, vous risquez de provoquer un incendie.**

Après avoir utilisé le scooter nautique, sortez-le de l'eau, nettoyez-le et entreposez-le. Si vous laissez le scooter nautique dans l'eau pendant une période prolongée, vous risquez d'accélérer la détérioration de la coque et de la pompe de propulsion. Les organismes marins et la corrosion sont des facteurs pouvant réduire la durée de vie de nombreux composants du scooter nautique.

FJU43652

## Rinçage des passages d'eau de refroidissement

FCJ01311

### **ATTENTION**

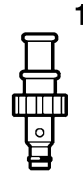
**Ne faites pas tourner le moteur à plus de 4000 tr/min lorsque le scooter est sur la terre ferme. Ne laissez pas non plus tourner le moteur pendant plus de 15 secondes sans ajouter de l'eau, sinon il pourrait surchauffer.**

Rincez les passages d'eau de refroidissement pour empêcher toute obstruction par le sel, le sable ou la saleté.

- (1) Placez le scooter nautique à l'horizontale.
- (2) Déposez les sièges ainsi que le compartiment de rangement étanche amovible. (Cf. page 46 pour plus d'informations sur les procédures de dépose et d'installation des sièges et page 51 pour plus d'in-

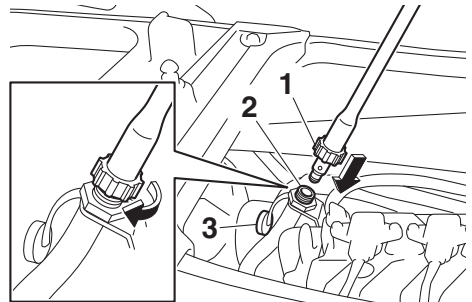
formations sur le compartiment de rangement étanche amovible.)

- (3) Raccordez l'adaptateur de tuyau d'arrosage à un tuyau d'arrosage.



- 1 Adaptateur de tuyau d'arrosage

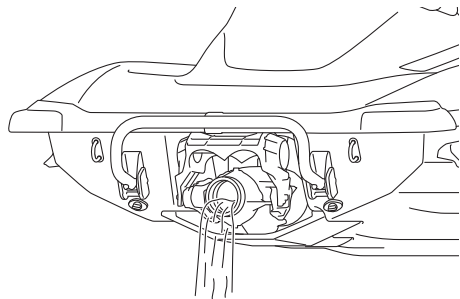
- (4) Desserrez le bouchon du connecteur du flexible de rinçage et déposez-le. Insérez l'adaptateur de tuyau d'arrosage dans le connecteur du flexible de rinçage en le poussant et en le tournant à fond.



- 1 Adaptateur de tuyau d'arrosage
- 2 Connecteur du flexible de rinçage
- 3 Bouchon du connecteur du flexible de rinçage

- (5) Raccordez le tuyau d'arrosage à un robinet.
- (6) Assurez-vous que la zone entourant le scooter nautique est dégagée, puis démarrez le moteur. Dès que le moteur tourne, ouvrez immédiatement l'eau

pour que celle-ci s'écoule régulièrement de la tuyère de poussée.



- (7) Faites tourner le moteur au ralenti pendant environ 3 minutes tout en le surveillant. Si le moteur s'arrête pendant l'opération de rinçage, coupez immédiatement l'eau et recommencez la procédure à partir de l'étape 6.  
**ATTENTION: N'injectez pas d'eau dans les passages d'eau de refroidissement lorsque le moteur est à l'arrêt. L'eau pourrait refluer dans le moteur via le silencieux et l'endommager gravement.** [FCJ00123]
- (8) Coupez l'eau.
- (9) Évacuez l'eau résiduelle des passages d'eau de refroidissement en actionnant et en relâchant alternativement et rapidement la manette des gaz pendant 10 à 15 secondes.
- (10) Arrêtez le moteur.
- (11) Déposez l'adaptateur de tuyau d'arrosage, puis placez correctement le bouchon du connecteur du flexible de rinçage en le vissant au maximum.
- (12) Remplacez correctement le compartiment de rangement étanche amovible et les sièges dans leur position initiale.

FJU43840

## Nettoyage du scooter nautique

- (1) Déposez les sièges. (Cf. page 46 pour les procédures de dépose et d'installation du siège.)
- (2) Si le scooter nautique doit rester entreposé pour une semaine ou plus, traitez les composants internes du moteur avec un antirouille pour empêcher la corrosion. (Cf. page 90 pour plus d'informations sur le traitement antirouille des composants internes du moteur.)
- (3) Rincez le moteur et le compartiment moteur avec une petite quantité d'eau.  
**ATTENTION: N'utilisez pas de haute pression pour rincer le moteur ou son compartiment car vous pourriez provoquer de graves dommages au moteur.** [FCJ00572]
- (4) Évacuez l'eau du compartiment moteur. (Cf. page 57 pour plus d'informations sur l'évacuation de l'eau de cale.)
- (5) Essuyez le moteur et le compartiment moteur à l'aide d'un chiffon sec.
- (6) Rincez la coque, le pont et la pompe de propulsion à l'eau douce.
- (7) Essuyez la coque, le pont et la pompe de propulsion à l'aide d'un chiffon sec.
- (8) Essuyez tous les éléments en vinyle et en caoutchouc tels que les sièges et les joints du compartiment moteur à l'aide d'un produit de protection pour vinyle.
- (9) Pour réduire le risque de corrosion, vaporisez un antirouille sur les parties métalliques de la coque, du pont et du moteur.
- (10) Laissez sécher le compartiment moteur complètement avant de replacer les sièges.
- (11) Remplacez correctement les sièges dans leur position initiale.

FJU33687

## Entretien de la batterie

Si vous ne comptez pas utiliser le scooter nautique pendant plus d'un mois, déposez la batterie du scooter, contrôlez-la et entreposez-la dans un endroit frais et sec.

FWJ00792

### **AVERTISSEMENT**

**L'électrolyte de la batterie, toxique et dangereux, provoque de graves brûlures, etc. Il contient de l'acide sulfurique. Évitez tout contact avec la peau, les yeux ou les vêtements.**

#### Antidotes

**Contact externe : rincez abondamment à l'eau.**

**Contact interne : boire une grande quantité d'eau ou de lait. Buvez par la suite du lait de magnésie, un œuf battu ou de l'huile végétale. Appelez d'urgence un médecin. Contact oculaire : rincez à l'eau pendant 15 minutes et consultez d'urgence un médecin.**

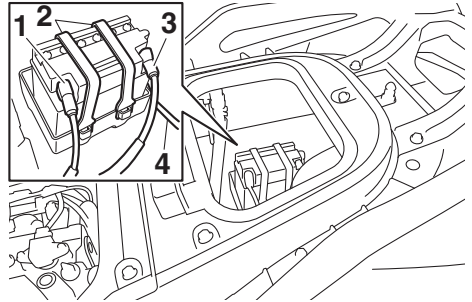
**Les batteries produisent des gaz explosifs. Maintenez à l'écart des étincelles, flammes, cigarettes, etc. En cas d'utilisation ou de chargement de la batterie dans un espace clos, veillez à ce que ce dernier soit bien aéré. Protégez-vous toujours les yeux lors de travaux à proximité des batteries.**

**À tenir hors de portée des enfants.**

Pour déposer la batterie :

- (1) Débranchez le câble négatif (-) de la batterie.
- (2) Débranchez le câble positif (+) de la batterie.
- (3) Débranchez le reniflard.

- (4) Détachez les colliers de batterie, puis déposez la batterie du scooter nautique.



- 1 Borne négative (-) de la batterie : fil noir
- 2 Sangle de batterie
- 3 Borne positive (+) de la batterie : fil rouge
- 4 Reniflard

#### Vérification de la batterie

- Assurez-vous que le boîtier de la batterie n'est pas endommagé.
- Assurez-vous que les bornes de la batterie ne sont ni corrodées ni endommagées.
- Assurez-vous que le reniflard n'est ni obstrué ni endommagé.

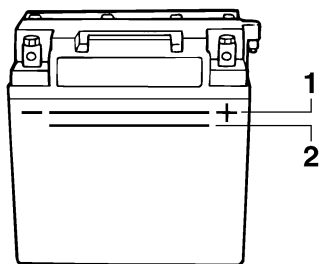
#### Vérification du niveau de l'électrolyte

Vérifiez que le niveau de l'électrolyte se situe entre les repères de niveau minimum et maximum.

Si le niveau d'électrolyte est bas, ajoutez suffisamment d'eau distillée pour rétablir le niveau spécifié. **ATTENTION: N'utilisez que de l'eau distillée pour faire l'appoint de la**

# Entretien et entreposage

**batterie, sinon sa durée de vie pourrait être réduite.** [FCJ00242]



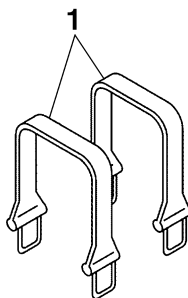
- 1 Repère de niveau maximum
- 2 Repère de niveau minimum

Si vous avez ajouté de l'eau distillée, vérifiez la tension de la batterie.

Il est recommandé de faire vérifier la tension de la batterie et de la faire recharger par un concessionnaire Yamaha. Si vous chargez vous-même la batterie, veillez à lire et respecter les instructions fournies avec le testeur et le chargeur de batterie que vous utilisez. **ATTENTION: N'essayez pas de recharger la batterie trop vite. Cela peut réduire la durée de vie de la batterie.** [FCJ00252]

## Vérification des colliers de batterie

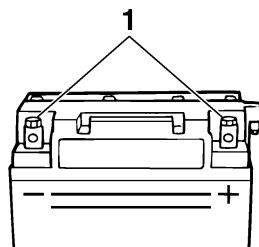
Assurez-vous que les colliers de batterie ne sont pas endommagés.



- 1 Sangle de batterie

Pour stocker la batterie :

- (1) Nettoyez le boîtier de la batterie à l'eau claire.
- (2) Si les bornes de la batterie sont sales ou corrodées, nettoyez-les avec une brosse métallique.



- 1 Borne de batterie

- (3) Appliquez de la graisse Yamaha Marine Grease ou Yamaha Grease A sur les bornes de la batterie.

Graisse hydrofuge recommandée :  
Yamaha Marine Grease/Yamaha Grease A

- (4) Stockez la batterie dans un endroit frais et sec. **ATTENTION: Le stockage de la batterie non chargée peut endommager définitivement la batterie. Vérifiez la batterie périodiquement.** [FCJ00103]

Pour installer la batterie :

- (1) Placez la batterie dans son compartiment et fixez les colliers de batterie aux supports.
- (2) Connectez le câble positif (+) de la batterie (rouge) à la borne positive (+). **ATTENTION: L'inversion des fils de la batterie risque d'endommager les pièces électriques.** [FCJ00262]
- (3) Connectez le câble négatif (-) de la batterie (noir) à la borne négative (-).



- (4) Connectez le reniflard à la batterie. **AVERTISSEMENT! Un incendie ou une explosion peut se produire si le flexible de reniflard est endommagé, obstrué ou mal connecté.** [FWJ00452]
- (5) Assurez-vous que la batterie est correctement maintenue en place.

FJU33493

## Entreposage prolongé

FWJ00331

### **AVERTISSEMENT**

**Posez toujours le scooter nautique horizontalement lors de son entreposage afin d'éviter tout écoulement de carburant dans le moteur ou dans le compartiment moteur. Sinon, vous risquez de provoquer un incendie.**

L'entreposage pour de longues périodes, par exemple l'entreposage d'hiver, exige un entretien préventif pour éviter tout risque de détérioration. Il est conseillé de faire entretenir le scooter nautique par un concessionnaire Yamaha avant l'entreposage.

Toutefois, les procédures suivantes peuvent facilement être effectuées par le propriétaire.

FJU40763

### **Nettoyage**

- (1) Rincez les passages d'eau de refroidissement. (Cf. page 85 pour plus d'informations sur le rinçage des passages d'eau de refroidissement.)

### **REMARQUE:**

Si vous entreposez le scooter nautique pendant une longue période, pendant la période hivernale par exemple, remplissez le réservoir de carburant avec de l'essence fraîche et ajoutez-y du stabilisateur / conditionneur de carburant conformément aux instructions du fabricant avant de démarrer le moteur.

- (2) Nettoyez le scooter nautique. (Cf. page 86 pour plus d'informations sur le nettoyage du scooter nautique.)  
Cirez la coque à l'aide d'une cire non abrasive.

FJU43660

### **Lubrification**

Utilisez un applicateur de graisse marine adéquat et vaporisez un antirouille entre les parties intérieure et extérieure des câbles afin de

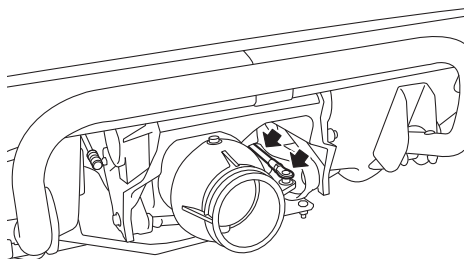
# Entretien et entreposage

lubrifier les câbles et d'éliminer toute trace d'humidité et de saleté.

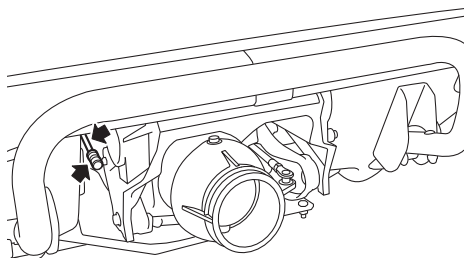
Pour assurer un glissement ou une rotation aisée des pièces mobiles, lubrifiez-les d'une graisse hydrofuge.

Graisse hydrofuge recommandée :  
Yamaha Marine Grease/Yamaha  
Grease A

- Câble de direction (extrémité tuyère)



- Barre d'inversion (extrémité inverseur)



FJU44140

## Traitement antirouille

### Traitement antirouille de la coque, du pont et du moteur

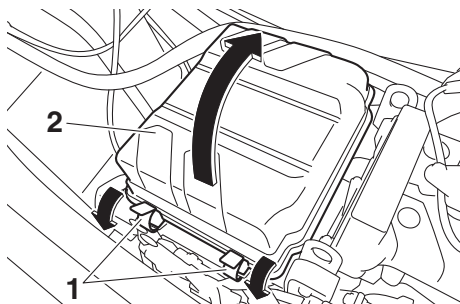
Vaporisez un antirouille sur les parties métalliques de la coque, du pont et du moteur.

### Traitement antirouille des éléments internes du moteur

Traitez les éléments internes du moteur avec un antirouille.

### Pour vaporiser un antirouille sur les éléments internes du moteur :

- (1) Déposez les sièges. (Cf. page 46 pour les procédures de dépose et d'installation du siège.)
- (2) Détachez les accroches du côté bâbord du boîtier de filtre à air, puis soulevez le couvercle. **ATTENTION: Ne forcez pas lorsque vous soulevez le couvercle de boîtier de filtre à air. Sinon, le flexible de carburant, qui est fixé au couvercle de boîtier de filtre à air, pourrait être endommagé.** [FCJ02620]

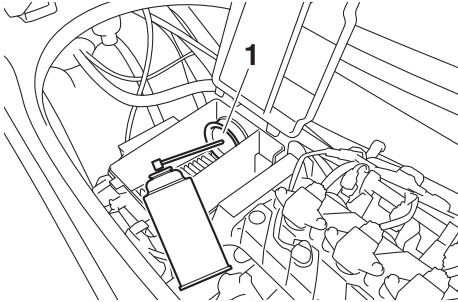


1 Accroche

2 Couvercle de boîtier de filtre à air

- (3) Pulvérisez de l'antirouille dans l'ouverture d'admission pendant 3 secondes. **AVERTISSEMENT! Ne vaporisez pas d'antirouille inflammable sur les surfaces du moteur tant que celui-ci est**

chaud. L'aérosol ou les gaz propulseurs pourraient s'enflammer. [FWJ00262]



1 Ouverture d'admission

- (4) Remettez le couvercle de boîtier de filtre à air dans sa position d'origine, puis replacez les crochets sur le couvercle.

## REMARQUE:

Veillez à ce que le couvercle de boîtier de filtre à air soit correctement installé.

- (5) Assurez-vous que la zone entourant le scooter nautique est dégagée, puis démarrez le moteur dans un endroit bien aéré et laissez-le tourner au ralenti pendant 15 secondes. (Cf. page 28 pour plus d'informations sur le démarrage du moteur.)
- (6) Arrêtez le moteur.
- (7) Remplacez correctement les sièges dans leur position initiale.

## Entretien

Un contrôle et une lubrification périodiques maintiendront votre scooter nautique dans les meilleures conditions de fonctionnement et de sécurité possibles. N'oubliez donc pas d'effectuer l'entretien périodique. La sécurité est une obligation qui incombe au propriétaire du scooter. Une maintenance adéquate doit être assurée pour maintenir les émissions d'échappement et les niveaux sonores dans les limites prévues par les normes. Les principaux points de contrôle et de lubrification du scooter nautique sont expliqués dans les pages suivantes.

Adressez-vous à un concessionnaire Yamaha pour les pièces de rechange d'origine Yamaha et les accessoires conçus pour votre scooter nautique.

Rappelez-vous que les pannes résultant de l'installation de pièces ou d'accessoires qui ne sont pas d'une qualité équivalente aux pièces et accessoires d'origine Yamaha ne sont pas couvertes par la garantie limitée.

**L'entretien, le remplacement ou la réparation des dispositifs et système de contrôle des émissions peuvent être assurés par tout technicien ou établissement spécialisé dans la réparation de moteurs marins SI. Les réparations au titre de la garantie, toutefois, doivent être effectuées par un concessionnaire Yamaha agréé.**

FWJ00312

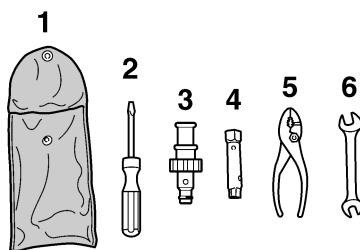
### **AVERTISSEMENT**

**Veillez à arrêter le moteur lorsque vous effectuez un entretien, sauf indication contraire. Si vous n'êtes pas familiarisé avec l'entretien des scooters nautiques, il est conseillé de confier ce travail à un concessionnaire Yamaha ou à tout autre mécanicien qualifié.**

FJU33803

## Trousse à outils

Une trousse à outils est fournie avec le scooter nautique. Placez la trousse à outils dans un sac étanche et emportez-la toujours avec vous lorsque vous utilisez le scooter nautique.



- 1 Trousse à outils
- 2 Tournevis
- 3 Adaptateur de tuyau d'arrosage
- 4 Clé polygonale 10/12 mm
- 5 Pincettes
- 6 Clé à fourche de 10/12 mm

FJU43101

## Tableau d'entretien périodique

Le tableau d'entretien périodique présente des informations générales concernant la maintenance périodique. Faites réaliser les contrôles du tableau suivant par un concessionnaire Yamaha. Toutefois, il peut s'avérer nécessaire de réaliser une maintenance plus régulière en fonction de vos conditions d'utilisation. Si vous avez des questions, contactez un concessionnaire Yamaha.

Ce symbole "√" indique les éléments devant être vérifiés par un concessionnaire Yamaha.

Description	Opération	Premier entretien	Périodique			Page
		10 heures	50 heures ou 12 mois *1	100 heures ou 12 mois *1	200 heures ou 24 mois *1	
<b>Circuit d'alimentation en carburant</b>	Vérifier les durites de carburant et les colliers			√		—
<b>Bouchon de remplissage de carburant/séparateur d'eau</b>	Vérifier l'état et la déformation des joints toriques			√		—
<b>Réservoir de carburant</b>	Vérifier le montage et les courroies			√		—
<b>Crépine d'admission d'eau</b>	Vérifier l'absence de bouchons et de dommages			√		—
<b>Durites d'eau de refroidissement</b>	Vérifier l'état, l'absence de fuites et les colliers			√		—
<b>Huile moteur</b>	Remplacer	√		√		95
<b>Filtre à huile</b>	Remplacer			√		95
<b>Carter intermédiaire</b>	Lubrifier			√		—
<b>Bougies</b>	Vérifier	√		√		—
<b>Batterie</b>	Vérifier l'état de charge, les bornes, les bandes et le renflard			√		—
<b>Câbles de batterie</b>	Vérifier les bornes			√		—
<b>Mât de direction</b>	Vérifier le fonctionnement et le jeu	√		√		—
<b>Câble de direction</b>	Vérifier l'extérieur et les connexions et lubrifier			√		—
<b>Tige d'inversion et inverseur</b>	Vérifier l'extérieur et les connexions et lubrifier			√		—
<b>Élément du filtre à air</b>	Contrôler l'état et la saleté			√		—
<b>Durites d'admission d'air</b>	Vérifier l'état et les colliers			√		—

# Entretien

Description	Opération	Premier entretien	Périodique			Page
		10 heures	50 heures ou 12 mois *1	100 heures ou 12 mois *1	200 heures ou 24 mois *1	
<b>Corps de papillon</b>	Lubrifier le papillon des gaz			√		—
<b>Système d'échappement</b>	Vérifier l'absence de fuites et contrôler les tuyaux et colliers			√		—
<b>Reniflard</b>	Vérifier le reniflard et les colliers			√		—
<b>Turbine</b>	Vérifier l'absence de plis, de dommages et de corps étrangers			√		—
<b>Tuyère de poussée</b>	Vérifier le mouvement et lubrifier			√		—
<b>Cale à vide</b>	Vérifier l'absence de bouchons et de dommages dans les tuyaux, vérifier les colliers et nettoyer la crépine			√		—
<b>Bouchons de vidange de poupe</b>	Vérifier les joints toriques			√		—
<b>Anode</b>	Vérifier l'absence de corrosion et nettoyer				√ *2	—
<b>Jeu de soupape</b>	Vérifier et régler				√ *2	—
<b>Raccord en caoutchouc</b>	Vérifier l'absence de craquelures, de fissures, de jeu et de bruit				√	—
<b>Support moteur</b>	Contrôler l'état et l'écaillage				√	—

\*1: selon la première éventualité.

\*2: vérifier toutes les 200 heures.

Effectuer les contrôles après utilisation et avant utilisation avant l'entretien périodique.

FJU36943

## Huile moteur et filtre à huile

FWJ00341

### **AVERTISSEMENT**

**L'huile moteur est extrêmement chaude après l'arrêt du moteur. Tout contact de l'huile avec la peau ou les vêtements est susceptible de provoquer des brûlures.**

---

FCJ00992

### **ATTENTION**

**Ne faites pas tourner le moteur lorsque celui-ci contient une quantité trop importante ou insuffisante d'huile, sinon vous risquez de l'endommager.**

---

Il est recommandé de faire changer l'huile moteur et le filtre à huile moteur par un concessionnaire Yamaha. Toutefois, si vous décidez de le faire vous-même, demandez conseil à un concessionnaire Yamaha.

# Spécifications

FJU34543

## Spécifications

### Capacité du scooter nautique:

Nombre maximum d'occupants:

3 personne

Capacité de charge maximale:

240 kg (530 lb)

### Dimensions et poids:

Longueur:

3340 mm (131.5 in) (VX)

3350 mm (131.9 in) (VX Deluxe / VX Cruiser / VX Limited)

Largeur:

1220 mm (48.0 in)

Hauteur:

1190 mm (46.9 in)

Poids à sec:

321 kg (708 lb) (VX)

301 kg (664 lb) (VX Deluxe)

303 kg (668 lb) (VX Cruiser / VX Limited)

### Performances:

Puissance maximale (conformément à la norme

ISO 8665/SAE J1228):

84.6 kW à 8000 tr/min

Consommation maximum de carburant:

33.5 L/h (8.8 US gal/h, 7.4 Imp.gal/h)

Autonomie à plein régime:

2.09 heure

Régime de traîne:

1500 ±100 tr/min

### Moteur:

Type:

Refroidi par liquide, 4 temps, DACT

Nombre de cylindres:

3

Cylindrée:

1049 cm<sup>3</sup>

Alésage x course:

82.0 × 66.2 mm (3.23 × 2.61 in)

Taux de compression:

11.0 : 1

Jeu de soupape d'admission (à froid):

0.15–0.22 mm (0.0059–0.0087 in)

Jeu de soupape d'échappement (à froid):

0.26–0.32 mm (0.0102–0.0126 in)

Système de lubrification:

Carter sec

Système de refroidissement:

Eau

Starter:

Electrique

Système d'allumage:

T.C.I.

Bougie (NGK):

CR9EB

Écartement des électrodes:

0.7–0.8 mm (0.028–0.031 in)

Capacité de la batterie:

12 V, 19 Ah

Système de charge:

Volant magnétique

### Unité d'entraînement:

Système de propulsion:

Pompe de propulsion

Type de pompe de propulsion:

Axiale monoétagée

Rotation de la turbine:

Sens inverse des aiguilles d'une montre

Angle de tuyère de propulsion:

24+24 °

### Carburant et huile:

Carburant recommandé:

Essence ordinaire sans plomb

Indice d'octane minimum (PON):

86

Indice d'octane minimum (RON):

90

Huile moteur recommandée:

Huile moteur YAMALUBE 4W ou 4 temps

Type d'huile moteur SAE recommandé:

SAE 10W-30, 10W-40, 20W-40, 20W-50

Qualité d'huile moteur API recommandée:

API SE, SF, SG, SH, SJ, SL

Capacité totale du réservoir de carburant:

70 L (18.5 US gal, 15.4 Imp.gal)

Quantité d'huile moteur avec changement du filtre à huile:

3.4 L (3.59 US qt, 2.99 Imp.qt)

Quantité d'huile moteur sans changement du filtre à huile:

3.2 L (3.38 US qt, 2.82 Imp.qt)

Quantité totale d'huile moteur:

3.7 L (3.91 US qt, 3.26 Imp.qt)



FJU34562

## Recherche des pannes

En cas de problème avec votre scooter nautique, utilisez le tableau de recherche des pannes pour en chercher la cause.

Si vous ne pouvez pas localiser la cause, contactez un concessionnaire Yamaha.

FJU44120

### Tableau de recherche des pannes

Vérifiez la cause possible et la solution, puis reportez-vous à la page concernée.

PANNE	CAUSE POSSIBLE		REMÈDE	PAGE
<b>Le moteur ne démarre pas (le démarreur ne tourne pas)</b>	Système de sécurité Yamaha (VX Deluxe / VX Cruiser / VX Limited)	Mode verrouillé sélectionné	Sélectionner le mode déverrouillé	27
	Coupe-circuit de sécurité	Agrafe pas en place	Installer l'agrafe	28
	Fusible	Fondu	Faire réviser par un concessionnaire Yamaha	—
	Batterie	Déchargée	Recharger	87
		Mauvaises connexions des bornes	Resserrer si nécessaire	87
		Borne corrodée	Nettoyer ou remplacer	87
	Démarreur	Défectueux	Faire réviser par un concessionnaire Yamaha	—

# Dépannage

PANNE	CAUSE POSSIBLE		REMÈDE	PAGE
<b>Le moteur ne démarre pas (le démarreur tourne)</b>	Lever d'accélération	Engagé	Relâcher	28
		Défectueux	Faire réviser par un concessionnaire Yamaha	—
	Manette RiDE	Engagé	Relâcher	28
		Défectueux	Faire réviser par un concessionnaire Yamaha	—
	Carburant	Réservoir de carburant vide	Faire le plein dès que possible	53
		Altéré ou contaminé	Faire réviser par un concessionnaire Yamaha	—
	Réservoir de carburant	Présence d'eau ou de saletés	Faire réviser par un concessionnaire Yamaha	—
	Bougie	Encrassée ou défectueuse	Faire réviser par un concessionnaire Yamaha	—
Système d'injection de carburant	Pompe de carburant défectueuse	Faire réviser par un concessionnaire Yamaha	—	
<b>Le moteur tourne de manière irrégulière ou cale</b>	Carburant	Réservoir de carburant vide	Faire le plein dès que possible	53
		Altéré ou contaminé	Faire réviser par un concessionnaire Yamaha	—
	Réservoir de carburant	Présence d'eau ou de saletés	Faire réviser par un concessionnaire Yamaha	—
	Bougie	Encrassée ou défectueuse	Faire réviser par un concessionnaire Yamaha	—
		Plage de température incorrecte	Faire réviser par un concessionnaire Yamaha	—
		Écartement incorrect	Faire réviser par un concessionnaire Yamaha	—
	Câblage électrique	Connexion lâche	Faire réviser par un concessionnaire Yamaha	—
	Système d'injection de carburant	Injecteurs défectueux ou obstrués	Faire réviser par un concessionnaire Yamaha	—

PANNE	CAUSE POSSIBLE		REMÈDE	PAGE
<b>Le témoin ou l'indicateur d'avertissement clignote ou s'allume</b>	Avertissement du niveau de carburant	Réservoir de carburant vide	Faire le plein dès que possible	53
	Avertissement de pression d'huile	Baisse de la pression d'huile	Faire réviser par un concessionnaire Yamaha	43
	Avertissement de surchauffe du moteur	Entrée de la tuyère obstruée	Nettoyer	101
	Avertissement de contrôle du moteur	Capteurs défectueux	Faire réviser par un concessionnaire Yamaha	44

# Dépannage

PANNE	CAUSE POSSIBLE		REMÈDE	PAGE
<b>Le scooter est lent ou perd de la puissance</b>	Mode de fonctionnement du scooter nautique (VX Deluxe / VX Cruiser / VX Limited)	Le mode de bas régime est activé	Désactivez le mode de bas régime	35
	Cavitation	Entrée de la tuyère obstruée	Nettoyer	101
		Turbine endommagée ou usée	Faire réviser par un concessionnaire Yamaha	101
	Avertissement de surchauffe du moteur	Commande de réduction du régime moteur activée	Nettoyer l'entrée de la tuyère et laisser refroidir le moteur	43
	Avertissement de pression d'huile	Commande de réduction du régime moteur activée	Ajouter de l'huile	43
	Bougie	Encrassée ou défectueuse	Faire réviser par un concessionnaire Yamaha	—
		Plage de température incorrecte	Faire réviser par un concessionnaire Yamaha	—
		Écartement incorrect	Faire réviser par un concessionnaire Yamaha	—
	Câblage électrique	Connexion lâche	Faire réviser par un concessionnaire Yamaha	—
	Carburant	Altéré ou contaminé	Faire réviser par un concessionnaire Yamaha	—
	Filtre à air	Obstrué	Faire réviser par un concessionnaire Yamaha	—
		Accumulation d'huile	Faire réviser par un concessionnaire Yamaha	—
	Levier d'accélération	Défectueux	Faire réviser par un concessionnaire Yamaha	—

FJU34625

## Procédures d'urgence

FJU34635

### Nettoyage de l'entrée de la tuyère et de la turbine

FWJ00783

#### **AVERTISSEMENT**

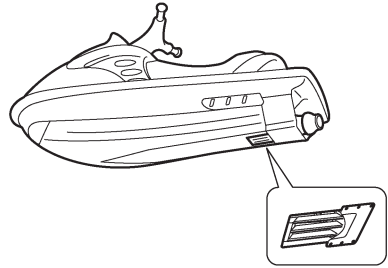
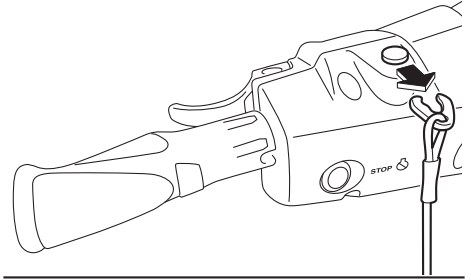
**Avant de tenter d'enlever des algues ou des débris de l'entrée de la tuyère ou de la turbine, coupez le moteur et enlevez l'agrafe du coupe-circuit du moteur. Tout contact avec les éléments rotatifs de la pompe de propulsion peut entraîner de graves blessures ou la mort.**

Si des algues ou des débris se sont accumulés au niveau de l'entrée de la tuyère ou dans la turbine, il peut se produire un phénomène de cavitation provoquant une diminution de poussée même si le régime du moteur augmente. Si cette situation se prolonge, le moteur surchauffe et peut se gripper.

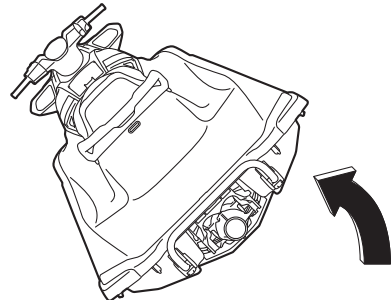
**ATTENTION: Si des algues ou des débris se sont accumulés au niveau de l'entrée de la tuyère, n'utilisez pas le scooter nautique au-dessus du régime embrayé tant qu'ils n'ont pas été éliminés.** [FCJ00654]

Si l'entrée de la tuyère ou la turbine semble bouchée par des algues ou des débris, regagnez la rive et contrôlez ces deux pièces.

Coupez toujours le moteur avant d'échouer le scooter nautique.



- (1) Placez un chiffon ou un tapis propre sous le scooter nautique pour éviter frottement et griffes. Couchez le scooter nautique sur le côté comme illustré. **ATTENTION: Couchez toujours le scooter nautique sur le côté bâbord (gauche). Au moment de coucher le scooter nautique sur le côté, soutenez la proue pour éviter de plier ou d'endommager le guidon.** [FCJ00662]



# Dépannage

- (2) Enlevez les algues ou les débris accumulés autour de l'entrée de la tuyère, de l'arbre d'entraînement, de la turbine, du corps de la pompe de propulsion et de la tuyère de poussée.

Si vous avez des difficultés à enlever les débris, consultez un concessionnaire Yamaha.

FJU43471

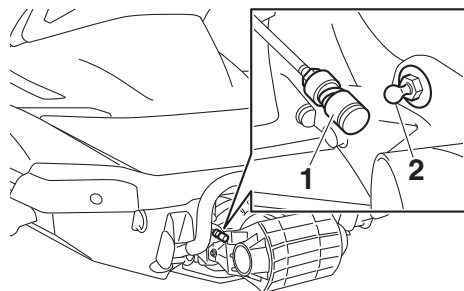
## Relevage de l'inverseur

Si le système RiDE dysfonctionne et l'inverseur reste en position abaissée, le scooter nautique ne peut pas avancer.

Après avoir relevé l'inverseur pour permettre au scooter nautique d'avancer, regagnez immédiatement la rive et faites contrôler le scooter nautique par un concessionnaire Yamaha.

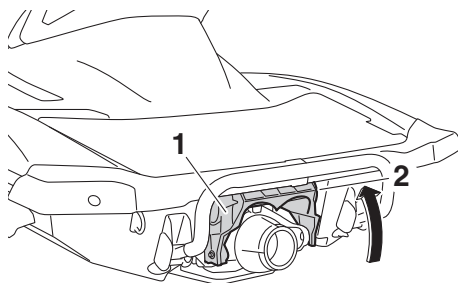
### Pour relever l'inverseur :

- (1) Arrêtez le moteur et enlevez l'agrafe du coupe-circuit du moteur.
- (2) Entrez dans l'eau et nagez jusqu'à l'arrière du scooter.
- (3) Faites glisser le joint de la barre d'inversion vers la proue et déconnectez le joint de la barre d'inversion du joint sphérique.



- 1 Joint de la barre d'inversion  
2 Joint sphérique

- (4) Relevez l'inverseur en position de marche avant.



- 1 Inverseur  
2 Position de marche avant

## REMARQUE:

- Lorsque la barre d'inversion est déconnectée, l'inverseur ne passe pas au point mort ni en marche arrière même si la manette RiDE est engagée.
- Si la manette RiDE est engagée alors que la barre d'inversion est déconnectée, le scooter nautique se déplace vers l'avant.

FJU34642

## Relance de la batterie

Si la batterie du scooter nautique est à plat, le moteur peut être démarré à l'aide d'une batterie de secours de 12 volts et de câbles volants.

FJU34664

## Branchement des câbles volants

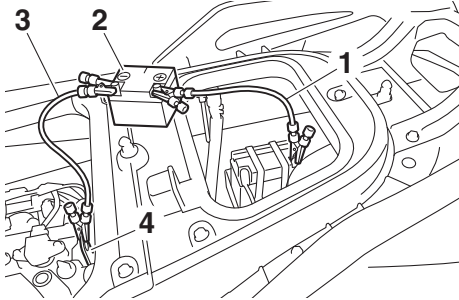
FWJ01251

### **⚠ AVERTISSEMENT**

Pour éviter que la batterie n'explose et que le circuit électrique ne soit gravement endommagé :

- N'inversez pas la polarité des câbles volants lors de la connexion à la batterie.
- Ne connectez pas le câble volant négatif (-) à la borne négative (-) de la batterie du scooter nautique.
- Ne mettez pas en contact le câble volant positif (+) avec le câble volant négatif (-).

- (1) Connectez le câble volant positif (+) aux bornes positives (+) des deux batteries.
- (2) Connectez une extrémité du câble volant négatif (-) à la borne négative (-) de la batterie de secours.
- (3) Connectez l'autre extrémité du câble volant négatif (-) à un étrier du moteur.



- 1 Câble volant positif (+)
  - 2 Batterie de secours
  - 3 Câble volant négatif (-)
  - 4 Etriers du moteur
- (4) Démarrez le moteur, puis déconnectez les câbles volants en inversant la procédure ci-dessus. (Cf. page 28 pour plus d'informations sur le démarrage du moteur.)

FJU34716

## Remorquage du scooter nautique

FWJ00812

### AVERTISSEMENT

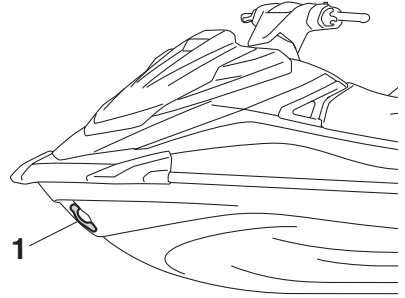
- Le pilote de l'embarcation de remorquage doit maintenir la vitesse au minimum et éviter le trafic ou les obstacles pouvant constituer un risque pour le pilote du scooter nautique.
- Le filin doit être suffisamment long pour que le scooter nautique ne se heurte pas à l'embarcation de remorquage en cas de ralentissement.

Le scooter nautique peut être remorqué s'il tombe en panne sur l'eau.

### Pour remorquer le scooter nautique :

Utilisez un filin correspondant à trois fois la longueur combinée de l'embarcation de remorquage et du scooter nautique.

- (1) Attachez solidement le filin à l'œil de proue du scooter nautique à remorquer.



1 Œil de proue

- (2) Asseyez-vous à califourchon sur le siège et tenez-vous au guidon afin d'équilibrer le scooter nautique. **ATTENTION: La proue doit être maintenue hors de l'eau pendant le remorquage, sinon, l'eau pourrait inonder le compartiment moteur ou refluer dans le moteur, ce qui risque d'endommager gravement son fonctionnement.** [FCJ01331]

Remorquez le scooter nautique à 8 km/h (5 mph) maximum. **ATTENTION: Remorquez le scooter nautique à 8 km/h (5 mph) maximum, sinon, l'eau pourrait inonder le compartiment moteur ou refluer dans le moteur, ce qui risque d'endommager gravement son fonctionnement.** [FCJ01322]

FJU36156

### Scooter nautique submergé

Si le scooter nautique est submergé d'eau, évacuez l'eau de cale du compartiment moteur. Puis, faites vérifier le scooter nautique par un concessionnaire Yamaha le plus rapidement possible.

# Dépannage

---

Si le scooter nautique a été submergé :

- (1) Retirez le scooter nautique de l'eau et évacuez l'eau des compartiments de rangement. (Cf. page 49 pour plus d'informations sur l'évacuation de l'eau accumulée dans les compartiments de rangement.)
- (2) Évacuez l'eau de cale du compartiment moteur. (Cf. page 57 pour plus d'informations sur l'évacuation de l'eau de cale.)
- (3) Faites vérifier le scooter nautique par un concessionnaire Yamaha le plus rapidement possible. **ATTENTION: Veillez à faire réviser le scooter nautique par un concessionnaire Yamaha. Sinon, le moteur risque d'être sérieusement endommagé.** [FCJ00792]



<b>A</b>		<b>D</b>	
Affichage des informations .....	40	Date de fabrication, étiquette.....	2
Apprendre à connaître, scooter		Démarrage .....	81
nautique.....	71	Démarrage, à partir d'une remorque.....	81
Apprendre à utiliser le scooter		Démarrage, contacteur .....	28
nautique.....	71	Direction, système .....	30
Après le retrait de l'eau, scooter		<b>E</b>	
nautique.....	84	Eau de cale, évacuation .....	57
Arrêt, moteur.....	73	Eau de cale, évacuation à terre.....	57
Arrêter, scooter nautique .....	76	Eau de cale, évacuation sur l'eau .....	57
Avertissement de contrôle du moteur.....	44	Eau de cale, vérification .....	63
Avertissement de pression d'huile.....	43	Échouage et accostage, scooter	
Avertissement de surchauffe du		nautique.....	83
moteur .....	43	Embarquement et démarrage, à partir	
Avertissement du niveau de carburant ....	43	d'un ponton .....	82
<b>B</b>		Embarquement, passagers .....	79
Batterie, entretien.....	87	Embarquement, scooter nautique .....	78
Batterie, relance .....	102	Embarquement seul.....	79
Batterie, vérification .....	63	Entrée de la tuyère, vérification.....	67
<b>C</b>		Entrée de tuyère et turbine, nettoyage... 101	
Câbles volants, branchement .....	102	Entreposage prolongé.....	89
Capot, vérification.....	68	Entretien .....	92
Carburant.....	53	Entretien après utilisation.....	85
Carburant, jauge .....	42	Entretien périodique, tableau .....	93
Carburants requis .....	53	Équipement.....	46
Centre d'affichage multifonction,		Équipement de sécurité, vérification.....	67
vérification .....	68	Étiquettes, autres .....	8
Chaviré, scooter nautique.....	82	Étiquettes, avertissement.....	5
Compartiment de rangement, boîte à		Étiquettes, importantes.....	4
gants.....	50	Extincteur, vérification.....	67
Compartiment de rangement étanche		<b>F</b>	
amovible .....	51	Faire virer le scooter nautique.....	74
Compartiment de rangement, proue .....	49	Fonctions de contrôle, scooter	
Compartiment moteur, vérification .....	62	nautique.....	26
Compartiments de rangement,		<b>G</b>	
vérification .....	67	Gaz, manette.....	29
Compte-tours.....	41	Glossaire, scooter nautique .....	21
Compteur horaire.....	44	Groupe moteur, vérification .....	63
Contacteurs, vérification .....	66	<b>H</b>	
Contrôles préalables .....	60	Huile moteur.....	55
Contrôles préalables, points .....	62	Huile moteur et filtre à huile .....	95
Coque et pont, vérification.....	67	Huile moteur requise.....	55
Cordon du coupe-circuit du moteur,		<b>I</b>	
vérification .....	66	Inversion, indicateur.....	42
Coupe-circuit de sécurité .....	28		

# Index

---

<b>L</b>			
Lubrification .....	89		
<b>M</b>			
Manette des gaz, vérification .....	65		
Manette RiDE .....	29		
Manette RiDE, vérification .....	65		
Marche de rembarquement (VX Deluxe / VX Cruiser / VX Limited) .....	47		
Mise à l'eau, scooter nautique .....	72		
Mise à l'eau, vérifications postérieures .....	68		
Mise à l'eau, vérifications préalables .....	62		
Mode de bas régime (VX Deluxe / VX Cruiser / VX Limited) .....	35		
Mode Pas de sillage (VX Deluxe / VX Cruiser / VX Limited) .....	36		
Modèle, informations .....	3		
Modes de fonctionnement, scooter nautique .....	35		
Moteur, contacteur d'arrêt .....	28		
Moteur, démarrage sur l'eau .....	72		
Moteur, numéro de série .....	2		
Moteur, rodage .....	59		
Multifonction, centre d'affichage .....	40		
<b>N</b>			
Navigation, position .....	72		
Navigation, règles .....	11		
Nettoyage .....	89		
Nettoyage du scooter nautique .....	86		
Niveau de carburant, vérification .....	62		
Niveau d'huile moteur, vérification .....	63		
Numéro d'identification du scooter (CIN) .....	1		
Numéros d'identification .....	1		
<b>O</b>			
Outils, trousse .....	92		
<b>P</b>			
Passages d'eau de refroidissement, rinçage .....	85		
Plaque du constructeur .....	3		
Poignée .....	47		
Poupe, yeux .....	48		
Primaire, numéro d'identification (PRI-ID) .....	1		
Principaux composants, emplacement ...	22		
		Profitez de votre scooter nautique en toute responsabilité .....	20
		Proue, œil .....	48
		<b>Q</b>	
		Quitter, scooter nautique .....	74
		<b>R</b>	
		Ralenti du moteur, vérification .....	69
		Rangement, compartiments .....	49
		Recherche de pannes .....	97
		Recherche des pannes, tableau .....	97
		Recommandé, équipement .....	15
		Réglages du système de sécurité Yamaha .....	27
		Règles d'utilisation .....	12
		Relevage de l'inverseur .....	102
		Remorquage, scooter nautique .....	103
		Restrictions concernant les personnes habilitées à utiliser le scooter nautique .....	10
		<b>S</b>	
		Scooter nautique, caractéristiques .....	16
		Scooter nautique, fonctionnement .....	74
		Scooter nautique, fonctions .....	32
		Scooter nautique submergé .....	103
		Sécurité, informations .....	15
		Sécurité nautique, règles .....	19
		Séparateur d'eau .....	31
		Séparateur d'eau, vérification .....	63
		Sièges .....	46
		Sortie témoin d'eau de refroidissement ...	30
		Sortie témoin d'eau de refroidissement, vérification .....	68
		Support de l'extincteur, du couvercle et de la bande, vérification .....	67
		Support de l'extincteur et couvercle .....	51
		Système d'alimentation, vérification .....	62
		Système d'assistance à la navigation (VX Deluxe / VX Cruiser / VX Limited) ...	37
		Système de direction, vérification .....	64
		Système de sécurité Yamaha (VX Deluxe / VX Cruiser / VX Limited) ...	27
		Système d'inversion .....	32
		<b>T</b>	
		Taquet .....	48
		Taquets escamotables (VX Limited) .....	49

Traitement antirouille.....	90
Transmetteur de commande à distance, vérification (VX Deluxe / VX Cruiser / VX Limited).....	65
Transmetteur de commande à distance (VX Deluxe / VX Cruiser / VX Limited)...	26
Transport, remorque .....	58
Tuyère de poussée et inverseur, vérification .....	67
<b>U</b>	
Urgence, procédure .....	101
Utilisation dans des zones pleines d'algues .....	83
Utilisation du scooter nautique en marche arrière ou au point mort .....	77
Utilisation, scooter nautique .....	71
<b>V</b>	
Vérification des bouchons de vidange de poupe .....	67
Vérification du système d'inversion .....	69
Vitesse, indicateur.....	40
Voltmètre.....	45
<b>W</b>	
Wakeboarding et ski nautique .....	17



Imprimé aux États-Unis  
Octobre 2015-0.4 × 1 CR