



40V
40Y
50H

GB

OWNER'S MANUAL

F

MANUEL D'UTILISATION

ES

MANUAL DEL PROPIETARIO

63B-28199-78

TO THE OWNER

Thank you for choosing a Yamaha outboard motor. This Owner's manual contains information needed for proper operation, maintenance and care. A thorough understanding of these simple instructions will help you obtain maximum enjoyment from your new Yamaha. If you have any question about the operation or maintenance of your outboard motor, please consult a Yamaha dealer.

In this Owner's Manual particularly important information is distinguished in the following ways.



The Safety Alert Symbol means **ATTENTION! BECOME ALERT! YOUR SAFETY IS INVOLVED!**

▲WARNING

Failure to follow WARNING instructions could result in severe injury or death to the machine operator, a bystander, or a person inspecting or repairing the outboard motor.

CAUTION:

A CAUTION indicates special precautions that must be taken to avoid damage to the outboard motor.

NOTE:

A NOTE provides key information to make procedures easier or clearer.

* Yamaha continually seeks advancements in product design and quality. Therefore, while this manual contains the most current product information available at the time of printing, there may be minor discrepancies between your machine and this manual. If there is any question concerning this manual, please consult your Yamaha dealer.

NOTE:

The 40VEO, 50HMHO, 50HETO, 50HEDO and their standard accessories are used as a base for the explanations and illustrations in this manual. Therefore, some items may not apply to every model.

**40V, 40Y, 50H
OWNER'S MANUAL
©2003 by Yamaha Motor Co., Ltd.
1st Edition, March 2003
All rights reserved.
Any reprinting or unauthorized use
without the written permission of
Yamaha Motor Co., Ltd.
is expressly prohibited.
Printed in Japan**

AVIS AU PROPRIETAIRE

Nous vous remercions d'avoir choisi un moteur hors-bord Yamaha. Le présent Manuel de l'Utilisateur comporte les informations requises pour une utilisation, un entretien et des manipulations correctes. La bonne compréhension de ces instructions assez simples contribuera à vous procurer un maximum de satisfactions de votre nouveau Yamaha.

Si vous avez des questions relatives au fonctionnement ou à l'entretien de votre moteur hors-bord, prenez simplement contact avec un distributeur Yamaha.

Les informations importantes contenues dans le présent Manuel de l'Utilisateur sont mises en évidence de la façon suivante.



Le symbole signalant un danger signifie : **ATTENTION DANGER ! SOYEZ ATTENTIF ! VOTRE SECURITE EST EN JEU !**

AVERTISSEMENT

Le respect des consignes AVERTISSEMENT est impératif, faute de quoi le conducteur, toute personne se trouvant à proximité ou le personnel chargé de l'entretien du moteur hors-bord risquerait d'être grièvement voire mortellement blessé.

ATTENTION:

ATTENTION indique les consignes qui doivent être respectées afin d'éviter d'endommager le moteur hors-bord.

N.B.:

N.B. donne des informations importantes qui facilitent et expliquent les différentes opérations.

* Yamaha travaille constamment à l'amélioration de la conception et de la qualité de ses produits. Par conséquent, bien que le présent manuel contienne les dernières informations produit disponibles au moment de la mise sous presse, il peut y avoir de légères différences entre votre moteur hors-bord et le présent manuel. Si vous avez des questions au sujet du présent manuel, veuillez prendre contact avec votre distributeur Yamaha.

N.B.:

Les modèles 40VEO, 50HMHO, 50HETO, 50HEDO et leurs accessoires standard servent de base aux explications et aux figures de ce mode d'emploi. De ce fait, certaines caractéristiques peuvent ne pas s'appliquer à tous les modèles.

**40V, 40Y, 50H
MANUEL D'UTILISATION
©2003 Yamaha Motor Co., Ltd.
1ère Edition, Mars 2003
Tous droits réservés.
Toute réimpression ou utilisation
sans la permission écrite de la
Yamaha Motor Co., Ltd.
est formellement interdite.
Imprimé en Japon**

INFORMACIÓN PARA EL PROPIETARIO

Gracias por haber elegido un motor fuera borda Yamaha. Este manual del propietario contiene información necesaria para asegurar un correcto funcionamiento, mantenimiento y cuidado. Una correcta comprensión de estas sencillas instrucciones le ayudará a disfrutar plenamente de su nuevo motor fuera borda Yamaha.

Si tiene cualquier pregunta sobre el funcionamiento o el mantenimiento del motor fuera borda, no dude en ponerse en contacto con un concesionario Yamaha.

En este manual del propietario, la información de especial importancia se distingue de la siguiente manera.



El símbolo de aviso de seguridad significa "CUIDADO: PRESTE ATENCIÓN, YA QUE ESTÁ EN JUEGO SU SEGURIDAD".

⚠️ ATENCION

La no observancia de las instrucciones de ATENCIÓN puede dar por resultado graves lesiones o incluso la muerte del operador del motor fuera borda, de las personas que se encuentren a su alrededor o de la persona que inspeccione o repare el motor fuera borda.

PRECAUCION:

Este aviso indica precauciones especiales que deben adoptarse para evitar dañar el motor fuera borda.

NOTA:

Una NOTA contiene información clave que facilita o aclara un procedimiento.

* Yamaha se esfuerza continuamente por mejorar el diseño y la calidad de sus productos. Por esta razón, si bien este manual contiene la información más actualizada del producto disponible en el momento de imprimirse, pueden existir pequeñas diferencias entre su motor fuera borda y este manual. Si tiene cualquier duda o pregunta relacionada con este manual, no dude en ponerse en contacto con su concesionario Yamaha.

NOTA:

40VEO, 50HMHO, 50HETO, 50HEDO y sus accesorios estándar se utilizan como base para las explicaciones e ilustraciones de este manual, por lo que algunos elementos pueden no ser aplicables a todos los modelos

40V, 40Y, 50H
MANUAL DEL PROPIETARIO
©2003, Yamaha Motor Co., Ltd.
1ª edición, Marzo 2003
Reservados todos los derechos.
Se prohíbe expresamente toda reimpresión
o utilización no autorizada de este manual
sin el consentimiento por escrito de
Yamaha Motor Co., Ltd.
Impreso en Japón

CONTENTS



GENERAL INFORMATION



BASIC COMPONENTS



OPERATION



MAINTENANCE



TROUBLE RECOVERY



INDEX

**READ THIS OWNER'S MANUAL CAREFULLY
BEFORE OPERATING YOUR OUTBOARD MOTOR.**

TABLE DES MATIERES

F

CONTENIDO

ES

**INFORMATIONS
GENERALES**

INFORMACIÓN GENERAL

1

COMPOSANTS DE BASE

COMPONENTES BÁSICOS

2

OPERATION

FUNCIONAMIENTO

3

ENTRETIEN

MANTENIMIENTO

4

DEPANNAGE

**RESTABLECIMIENTO EN
CASO DE PROBLEMA**

5

INDEX

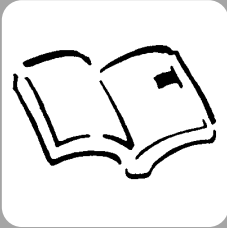
ÍNDICE

6

**LISEZ ATTENTIVEMENT CE
MANUEL DE L'UTILISATEUR
AVANT D'UTILISER VOTRE
MOTEUR HORS-BORD.**

**LEA CUIDADOSAMENTE ESTE
MANUAL DEL PROPIETARIO ANTES
DE UTILIZAR EL MOTOR FUERA
BORDA.**

EMB00010



Chapter 1

GENERAL INFORMATION

IDENTIFICATION NUMBERS

RECORD 1-1

SAFETY INFORMATION 1-2

FUELING INSTRUCTIONS 1-4

Gasoline 1-5

Engine oil 1-5

BATTERY REQUIREMENT 1-6

PROPELLER SELECTION 1-7

START-IN-GEAR PROTECTION 1-8



FMB00010

SMF00010

Chapitre 1

INFORMATIONS GENERALES

Capítulo 1

INFORMACIÓN GENERAL

1

NUMEROS D'IDENTIFICATION	1-1	REGISTRO DE NÚMEROS DE IDENTIFICACIÓN	1-1
INFORMATIONS DE SECURITE	1-2	INFORMACIÓN SOBRE SEGURIDAD	1-2
INSTRUCTIONS POUR LE CARBURANT	1-4	INSTRUCCIONES DE REPOSTAJE DE COMBUSTIBLE	1-4
Essence.....	1-5	Gasolina.....	1-5
Huile moteur.....	1-5	Aceite para el motor	1-5
CHOIX DE LA BATTERIE	1-6	REQUISITOS DE BATERIA	1-6
CHOIX DE L'HELICE	1-7	SELECCIÓN DE LA HÉLICE	1-7
DISPOSITIF DE PROTECTION CONTRE LE DEMARRAGE EN PRISE ...1-8		PROTECCIÓN CONTRA EL ARRANQUE CON MARCHA PUESTA	1-8

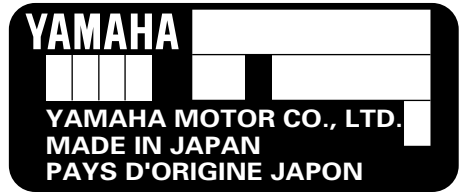
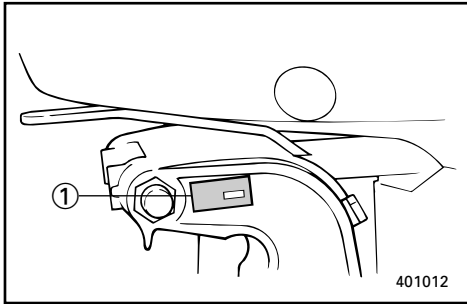


EMU00005

IDENTIFICATION NUMBERS RECORD

EMU00007

OUTBOARD MOTOR SERIAL NUMBER



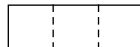
The outboard motor serial number is stamped on the label attached to the port side of the clamp-bracket.

Record your outboard motor serial number in the spaces provided to assist you in ordering spare parts from your Yamaha dealer or for reference in case your outboard motor is stolen.

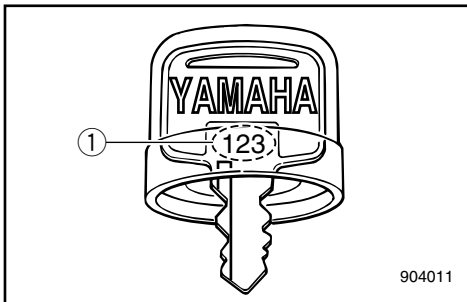
① Outboard motor serial number

EMU00008

KEY NUMBER



If a main key switch is equipped with the motor, the key identification number is stamped on your key as shown in the illustration. Record this number in the space provided for reference in case you need a new key.



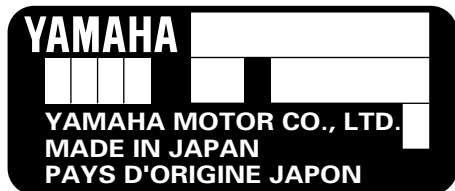
① Key number

FMU00005

NUMEROS D'IDENTIFICATION

FMU00007

NUMERO DE SERIE DU MOTEUR HORS-BORD



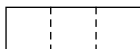
Le numéro de série du moteur est estampillé sur l'étiquette apposée du côté bâbord du support de bridage.

Inscrivez les numéros de série du moteur hors-bord et du moteur dans les cases prévues à cet effet afin de vous faciliter la tâche si vous devez commander des pièces de rechange auprès de votre distributeur Yamaha ou à titre de référence en cas de vol.

- ① Numéro de série du moteur hors-bord

FMU00008

NUMERO DE CLE



Si le moteur comporte une clé de contact, le numéro d'identification de la clé est estampillé sur la clé comme indiqué dans l'illustration. Inscrivez ce numéro dans la case réservée à cet effet pour le cas où vous souhaiteriez une nouvelle clé.

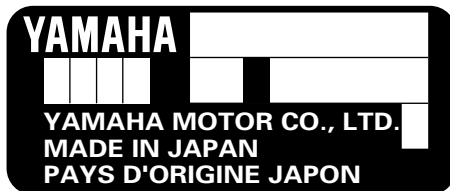
- ① Numéro de clé

SMU00005

REGISTRO DE NÚMEROS DE IDENTIFICACIÓN

SMU00007

NÚMERO DE SERIE DEL MOTOR FUERA BORDA



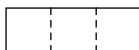
El número de serie del motor fuera borda aparece estampado en la etiqueta fijada al lado de babor de la abrazadera de sujeción.

Escriba el número de serie del motor fuera borda en los espacios reservados con el fin de poder especificarlo cuando pida repuestos a su concesionario Yamaha, o bien como referencia en caso de sustracción del motor fuera borda.

- ① Número de serie del motor fuera borda

SMU00008

NÚMERO DE LLAVE



Si el motor está provisto de un interruptor principal de llave, el número de identificación de la llave aparece estampado en la misma, como se ilustra en la figura. Anote este número en el espacio reservado por si necesita pedir una nueva llave.

- ① Número de llave



SAFETY INFORMATION

- Before mounting or operating the outboard motor, read this entire manual. Reading it should give you an understanding of the motor and its operation.
- Before operating the boat, read any owner's or operator's manuals supplied with it and all labels. Be sure you understand each item before operating.
- Do not overpower the boat with this outboard motor. Overpowering the boat could result in loss of control. The rated power of the outboard should be equal to or less than the rated horsepower capacity of the boat. If the rated horsepower capacity of the boat is unknown, consult the dealer or boat manufacturer.
- Do not modify the outboard. Modifications could make the motor unfit or unsafe to use.
- Never operate after drinking alcohol or taking drugs. About 50% of all boating fatalities involve intoxication.
- Have an approved personal flotation device (PFD) on board for every occupant. It is a good idea to wear a PFD whenever boating. At a minimum, children and non-swimmers should always wear PFDs, and everyone should wear PFDs when there are potentially hazardous boating conditions.
- Gasoline (Petrol) is highly flammable, and its vapors are flammable and explosive. Handle and store gasoline (Petrol) carefully. Make sure there are no gas fumes or leaking fuel before starting the engine.

FMU00918

SMU00918



INFORMATIONS DE SECURITE

- Avant de monter ou de faire fonctionner le moteur hors-bord, lisez attentivement le présent manuel. Il est en effet destiné à vous faire clairement comprendre le fonctionnement du moteur.
- Avant toute utilisation du bateau, lisez attentivement le manuel de l'utilisateur qui l'accompagne ainsi que toutes les étiquettes d'avertissement. Assurez-vous que vous en comprenez parfaitement toutes les instructions avant de naviguer.
- Ne surmotorisez pas le bateau avec ce moteur hors-bord. Une surmotorisation du bateau pourrait résulter en une perte de contrôle. La puissance nominale du moteur hors-bord doit être égale ou inférieure à la capacité exprimée en chevaux-vapeur du bateau. Si vous ne connaissez pas la capacité en chevaux-vapeur du bateau, consultez le vendeur ou le fabricant du bateau.
- Ne modifiez pas le moteur hors-bord. Des modifications peuvent rendre le moteur inadéquat ou peu sûr à l'utilisation.
- Ne naviguez jamais après avoir bu de l'alcool ou pris des médicaments. Près de 50% des accidents de bateau sont dus à des intoxications.
- Veillez à disposer à bord d'un système flottable individuel (PFD) pour chaque personne embarquée. Il est toujours préférable de porter un PFD lorsque l'on navigue. Au moins, les enfants et les personnes qui ne savent pas nager devraient porter un PFD en permanence. De même, si les conditions de navigation sont susceptibles de présenter des risques, tous les occupants devraient porter un PFD.
- L'essence est un produit hautement inflammable et ses vapeurs sont inflammables et explosives. Manipulez et stockez l'essence avec précautions. Veillez à ce qu'il n'y ait pas de vapeurs ou de fuites de carburant avant de faire démarrer le moteur.



INFORMACIÓN SOBRE SEGURIDAD

- Antes de montar o utilizar el motor fuera borda, lea este manual para obtener una correcta comprensión del motor y su funcionamiento.
- Antes de utilizar la embarcación, lea los manuales del propietario o del operador que se hayan suministrado con la misma y consulte todas las etiquetas fijadas a la embarcación. Asegúrese de comprender todos los aspectos de la embarcación antes de utilizarla.
- No aplique una potencia excesiva a la embarcación con este motor fuera borda, ya que podría dar por resultado una pérdida de control. La potencia nominal del motor fuera borda debe ser igual o inferior a la capacidad nominal de potencia (CV) de la embarcación. Si se desconoce la capacidad de potencia nominal de la embarcación, consulte al concesionario o al fabricante de la embarcación.
- No modifique el motor fuera borda. Las modificaciones pueden afectar adversamente a la seguridad del operador.
- No utilice nunca la embarcación después de haber ingerido alcohol o drogas. Aproximadamente el 50 por ciento de todos los accidentes de embarcaciones se deben a intoxicación.
- Lleve siempre a bordo de la embarcación un dispositivo de flotación personal aprobado para cada tripulante. Conviene llevar puesto un dispositivo de flotación siempre que se utilice la embarcación. Como mínimo, los niños y las personas que no sepan nadar deben llevar puesto siempre un dispositivo de flotación personal y todos los tripulantes deben llevarlo puesto cuando las condiciones de navegación sean potencialmente peligrosas.
- La gasolina es sumamente inflamable y sus vapores son inflamables y explosivos. Manipule y almacene la gasolina con sumo cuidado. Asegúrese de que no haya presentes gases o fugas de combustible antes de arrancar el motor.



- This product emits exhaust gases which contain carbon monoxide, a colorless, odorless gas which may cause brain damage or death when inhaled. Symptoms include nausea, dizziness, and drowsiness. Keep cockpit and cabin areas well ventilated. Avoid blocking exhaust outlets.
- Check throttle, shift, and steering for proper operation before starting the engine.
- Attach the engine stop switch lanyard to a secure place on your clothing, or your arm or leg while operating. If you accidentally leave the helm, the lanyard will pull from the switch, stopping the engine.
- Know the marine laws and regulations where you will be boating - and obey them.
- Stay informed about the weather. Check weather forecasts before boating. Avoid boating in hazardous weather.
- Tell someone where you are going: leave a Float Plan with a responsible person. Be sure to cancel the Float Plan when you return.
- Use common sense and good judgment when boating. Know your abilities, and be sure you understand how your boat handles under the different boating conditions you may encounter. Operate within your limits, and the limits of your boat. Always operate at safe speeds, and keep a careful watch for obstacles and other traffic.
- Always watch carefully for swimmers during the engine operation.
- Stay away from swimming areas.
- When a swimmer is in the water near you shift into neutral and shut off the engine.

- Ce produit émet des gaz d'échappement contenant du monoxyde de carbone, un gaz incolore et inodore capable de provoquer des lésions cérébrales, voire la mort, en cas d'inhalation. Les symptômes sont des nausées, des vertiges et la somnolence. Veillez à bien aérer le cockpit et la cabine. N'obstruez pas les sorties d'échappement.
- Vérifiez le bon fonctionnement de la manette des gaz, de l'inverseur et de la commande de direction avant de faire démarrer le moteur.
- Fixez le cordon du coupe-circuit du moteur à une partie sûre de vos vêtements ou à un bras ou encore à une jambe lorsque vous naviguez. Si vous quittez accidentellement le poste de commande, le cordon enclenchera le coupe-circuit de sécurité qui arrêtera le moteur.
- Etudiez le droit maritime et les réglementations de l'endroit où vous naviguez - et observez-les.
- Informez-vous en permanence des conditions météorologiques. Vérifiez le bulletin météorologique avant de naviguer. Evitez de naviguer par un temps incertain.
- Dites toujours à quelqu'un où vous allez: remettez un plan de navigation à un responsable. Et veillez à annuler votre plan de navigation à votre retour.
- Faites appel à votre bon sens et à votre jugement lorsque vous naviguez. Soyez conscient de vos capacités et assurez-vous que vous connaissez bien toutes les commandes du bateau dans les différentes conditions de navigation que vous pourriez rencontrer. Naviguez en fonction de vos propres limites et de celles de votre bateau. Naviguez toujours à des vitesses prudentes et soyez attentif aux obstacles et aux autres bateaux.
- Gardez toujours un œil attentif sur les baigneurs lorsque vous naviguez.
- Restez à l'écart des zones de baignade.
- Si un baigneur se trouve près de vous, passez au point mort et coupez le moteur.
- Este producto emite gases de escape que contienen monóxido de carbono, un gas incoloro e inodoro cuya inhalación puede provocar lesiones cerebrales o incluso la muerte. Entre los síntomas cabe citar náuseas, mareos y somnolencia. Mantenga las zonas de la caseta del timón y el camarote bien ventiladas y evite bloquear las salidas del escape.
- Compruebe el correcto funcionamiento del acelerador, el cambio y la dirección antes de arrancar el motor.
- Fije el acollador del interruptor de parada del motor a un lugar seguro de su ropa o a un brazo o una pierna mientras navegue. Si se ausenta accidentalmente del timón, se extraerá el acollador del interruptor y se parará el motor.
- Conozca los reglamentos y la legislación en materia náutica de la zona en la que navegue, y obsérvelos.
- Permanezca informado sobre las condiciones meteorológicas. Compruebe el parte meteorológico antes de navegar. Evite navegar en condiciones peligrosas.
- Informe siempre a otra persona cuál será su ruta: deje un plan de navegación a una persona responsable y asegúrese de cancelar el plan cuando regrese.
- Utilice el sentido común cuando navegue. Conozca sus propias posibilidades y aptitudes, y asegúrese de conocer cómo responde la embarcación en las distintas condiciones de navegación que puedan surgir. Navegue sin superar sus límites ni los de la embarcación. Navegue siempre a una velocidad segura y permanezca atento a los posibles obstáculos y al tráfico.
- Permanezca siempre atento a la posible presencia de nadadores cuando navegue con el motor fuera borda en marcha.
- Aléjese de las zonas de natación.
- Cuando haya un nadador en el agua cerca de la embarcación, cambie a punto muerto y apague el motor.



FUELING INSTRUCTIONS

⚠ WARNING

GASOLINE AND ITS VAPORS ARE HIGHLY FLAMMABLE AND EXPLOSIVE!

- Do not smoke when refueling, and keep away from sparks, flames, or other sources of ignition.
- Stop engine before refueling.
- Refuel in a well-ventilated area. Refuel portable fuel tanks off the boat.
- Take care not to spill gasoline. If gasoline spills, wipe it up immediately with dry rags.
- Do not overfill the fuel tank.
- Tighten the filler cap securely after refueling.
- If you should swallow some gasoline inhale a lot of gasoline vapor, or get gasoline in your eyes, get immediate medical attention.
- If any gasoline spills onto your skin, immediately wash with soap and water. Change clothing if gasoline spills on it.
- Touch the fuel nozzle to the filler opening or funnel to help prevent electrostatic sparks.

CAUTION:

Use only new clean gasoline which has been stored in clean containers and is not contaminated with water or foreign matter.

FMU00016

INSTRUCTIONS POUR LE CARBURANT

⚠ AVERTISSEMENT

L'ESSENCE ET LES VAPEURS D'ESSENCE SONT HAUTEMENT INFLAMMABLES ET EXPLOSIVES!

- Ne fumez pas lorsque vous faites le plein de carburant et veillez à ce qu'il n'y ait à proximité aucune source d'étincelles, de flammes ou de chaleur.
- Arrêtez le moteur avant de faire le plein de carburant.
- Procédez au plein de carburant dans un endroit bien ventilé. Remplissez les jerrycans à l'extérieur du bateau.
- Veillez à ne pas renverser de carburant. Si du carburant déborde, essuyez-le immédiatement à l'aide de chiffons secs.
- Ne remplissez pas le réservoir à carburant au ras.
- Serrez fermement le capuchon du réservoir après avoir fait le plein.
- Si vous avalez de l'essence, si vous inhalez de fortes quantités de vapeurs d'essence ou si vous recevez de l'essence dans les yeux, faites-vous immédiatement examiner par un médecin.
- Si vous recevez de l'essence sur la peau, lavez-vous immédiatement avec de l'eau et du savon. Changez de vêtements si vous avez renversé de l'essence dessus.
- Mettez le tube du pistolet de remplissage de la pompe en contact avec l'ouverture du réservoir à carburant afin d'éviter la formation d'étincelles électrostatiques.

ATTENTION:

Utilisez uniquement de l'essence propre qui a été stockée dans des conteneurs propres et qui n'est pas contaminée par de l'eau ou des corps étrangers.

SMU00016

INSTRUCCIONES DE REPOSTAJE DE COMBUSTIBLE

⚠ ATENCION

LA GASOLINA Y SUS GASES SON SUMAMENTE INFLAMABLES Y EXPLOSIVOS.

- Absténgase de fumar durante el repostaje y manténgase alejado de chispas, llamas u otras fuentes de ignición.
- Pare el motor antes de repostar.
- El repostaje debe realizarse en una zona bien ventilada. Llene los depósitos de combustible portátiles fuera de la embarcación.
- Procure no derramar gasolina. Si se derrama, límpiela de inmediato con trapos secos.
- No llene excesivamente el depósito de combustible.
- Apriete con fuerza la tapa de la boca de llenado después de repostar.
- Si traga accidentalmente gasolina, si inhala abundantes gases de gasolina o si la gasolina entra en contacto con sus ojos, obtenga de inmediato asistencia médica.
- Si la gasolina entra en contacto con su piel, lávela de inmediato con agua y jabón. Cámbiese de ropa si entra en contacto con la gasolina.
- Toque la boca de llenado o el embudo con la pistola del surtidor para evitar la formación de chispas electrostáticas.

PRECAUCION:

Utilice únicamente gasolina fresca que haya estado almacenada en recipientes limpios y que no esté contaminada con agua o cuerpos extraños.



EMU01809

GASOLINE

Recommended gasoline:
Regular unleaded gasoline with a
minimum octane rating of 90
(Research Octane Number)

If knocking or pinging occurs, use a different brand of gasoline or premium unleaded fuel.

EMU01356

ENGINE OIL

Recommended engine oil:
YAMALUBE, TWO STROKE MOTOR
OIL FOR MARINE

If the recommended engine oil is not available, another 2-stroke engine oil with a NMMA-certified TC-W3 rating may be used.

FMU01809

ESSENCE

Essence recommandée:

Essence normale sans plomb présentant un indice d'octane minimum de 90 (indice d'octane recherche).

Si des cognements ou du cliquetis se produisent, utilisez une autre marque de carburant ou de l'essence super sans plomb.

SMU01809

GASOLINA

Gasolina recomendada:

Gasolina normal sin plomo con un índice de octano mínimo de 90.

Si se producen detonaciones o explosiones, utilice una marca de gasolina distinta o gasolina súper sin plomo.

FMU01356

HUILE MOTEUR

Huile recommandée:

HUILE POUR MOTEURS MARINS
DEUX TEMPS YAMALUBE.

Si l'huile préconisée n'est pas disponible, une autre huile pour moteurs deux temps TC-W3 certifiée NMMA peut être utilisée.

SMU01356

ACEITE PARA EL MOTOR

Aceite recomendado:

ACEITE YAMALUBE PARA MOTOR
FUERA BORDA NAUTICO DE DOS TIEM-
POS.

Si no se dispone del aceite de motor recomendado, podrá utilizarse otro aceite para motor de dos tiempos de tipo TC-W3 provisto de una certificación NMMA.



EMU01775

BATTERY REQUIREMENT

CAUTION: _____

Do not use a battery that does not meet the specified capacity. If a battery which does not meet specifications is used, the electric system could perform poorly or be overloaded, causing electric system damage.

For electric start models, choose a battery which meets the following specifications.

EMU01856

Minimum cold cranking amps
(CCA/EN):

347 amps at -18°C (-0.4°F)

Minimum rated capacity (20HR/IEC):

40 A·h

FMU01775

CHOIX DE LA BATTERIE**ATTENTION:**

N'utilisez pas une batterie qui n'offre pas la capacité requise. Si vous utilisez une batterie qui ne répond pas aux spécifications, le circuit électrique risque de présenter des performances médiocres ou d'être en surcharge, provoquant ainsi des dommages électriques.

Pour les modèles à démarreur électrique, choisissez une batterie qui satisfait aux spécifications suivantes:

FMU01856

Ampères minimum pour le démarrage à froid (CCA/EN):
347 ampères à -18°C (-0,4°F)
Capacité nominale minimum (20HR/IEC):
40 A·h

SMU01775

REQUISITOS DE LA BATERÍA**PRECAUCION:**

No utilice una batería que no tenga la capacidad especificada. Si se usa una batería que no cumple las especificaciones, el sistema eléctrico podría funcionar mal o sobrecargarse, provocando el daño de este sistema.

Para modelos de arranque eléctrico, use una batería que cumpla las siguientes especificaciones.

SMU01856

Corriente mínima de arranque en frío (CCA/EN):
347 amps a -18°C
Capacidad nominal mínima (20HR/IEC):
40 A·h



PROPELLER SELECTION

The performance of your outboard motor will be critically affected by your choice of propeller, as an incorrect choice could adversely affect performance and could also seriously damage the motor. Engine speed depends on the propeller size and boat load. If engine speed is too high or too low for good engine performance, this will have an adverse effect on the engine.

Yamaha outboard motors are fitted with propellers chosen to perform well over a range of applications, but there may be uses where a propeller with a different pitch would be more appropriate. For a greater operating load, a smaller-pitch propeller is more suitable as it enables the correct engine speed to be maintained. Conversely, a larger-pitch propeller is more suitable for a smaller operating load.

Yamaha dealers stock a range of propellers, and can advise you and install a propeller on your outboard that is best suited to your application.

CHOIX DE L'HELICE

SELECCIÓN DE LA HÉLICE

Les performances de votre bateau seront considérablement influencées par votre choix d'hélice. Une hélice mal adaptée pourrait en réduire fortement les performances et causer de graves dégâts au moteur. Le régime du moteur est fonction de la taille de l'hélice et de la charge du bateau. Si le régime est trop élevé ou insuffisant pour de bonnes performances, l'effet sur le moteur sera inverse.

Les moteurs hors-bord Yamaha sont équipés d'hélices sélectionnées en vue de fournir de bonnes performances dans toute une série d'applications, mais il peut y avoir des domaines d'utilisation où une hélice présentant un pas différent serait plus efficace. Ainsi, une hélice à petit pas convient mieux à une charge de fonctionnement plus importante, car elle permet de maintenir le moteur à un régime adéquat. Inversement, une hélice à grand pas s'adapte mieux à un bateau naviguant à charge réduite.

Les distributeurs Yamaha disposent de toute une gamme d'hélices en stock et peuvent vous conseiller et installer l'hélice qui convient le mieux à votre bateau et à l'usage que vous en faites.

El rendimiento del motor fuera borda se verá afectado en gran medida por la elección de la hélice, ya que una hélice incorrecta puede reducir el rendimiento y también dañar gravemente el motor. La velocidad del motor depende del tamaño de la hélice y de la carga de la embarcación. Si la velocidad del motor es demasiado elevada o demasiado reducida para aportar un correcto rendimiento, este hecho ejercerá un efecto adverso sobre el motor.

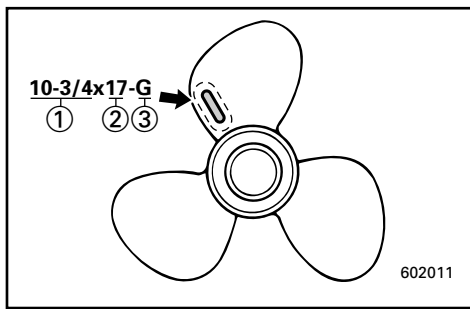
Los motores fuera borda Yamaha están equipados con hélices seleccionadas para rendir correctamente en una serie de aplicaciones, aunque habrá situaciones en las que una hélice provista de un paso distinto resulte más apropiada. Para mayores cargas en funcionamiento, una hélice provista de un paso menor resulta más indicada, ya que permite mantener la velocidad correcta del motor. En cambio, una hélice dotada de un paso mayor resultaría más adecuada para menores cargas en funcionamiento.

Los concesionarios Yamaha cuentan con una gama de hélices y pueden aconsejarle e instalar en su motor fuera borda una hélice que resulte indicada para su aplicación.

**NOTE:**

At full throttle and under a maximum boat load, the engine's rpm should be within the upper half of the full throttle operating range, as listed in "SPECIFICATIONS" on page 4-1. Select a propeller which fulfills this requirement.

If operating under conditions which allow the engine's rpm to rise above the maximum recommended range (such as light boat loads), reduce the throttle setting to maintain the rpm in the proper operating range.



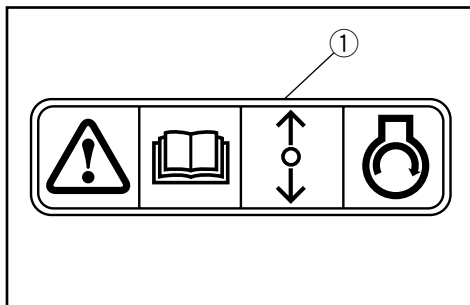
- ① Propeller diameter (in inches)
- ② Propeller pitch (in inches)
- ③ Type of propeller (propeller mark)

Refer to the section "CHECKING PROPELLER" for instructions on propeller removal and installation.

EMU01208

START-IN-GEAR PROTECTION

Yamaha outboard motors which have the pictured label ① affixed to them or Yamaha approved remote control units are equipped with start-in-gear protection device(s). This feature permits the engine to be started only when it is Neutral. Always select Neutral before starting the engine.



N.B.: _____

Lorsque le moteur tourne à pleins gaz et que le bateau est à la charge maximale, le régime du moteur doit être compris dans la moitié supérieure de sa plage de fonctionnement telle que stipulée dans les "CARACTERISTIQUES" à la page 4-1. Sélectionnez une hélice qui satisfait à cette condition d'utilisation.

Si vous utilisez le moteur dans des conditions qui font monter le régime du moteur au-delà de la plage maximale recommandée (par exemple avec un bateau à faible charge), réduisez les gaz pour maintenir le moteur dans la plage de fonctionnement appropriée.

- ① Diamètre de l'hélice (en pouces)
- ② Pas de l'hélice (en pouces)
- ③ Type de l'hélice (marque d'hélice)

Pour les instructions de dépose et d'installation de l'hélice, reportez-vous à la section "CONTROLE DE L'HELICE".

FMU01208

DISPOSITIF DE PROTECTION CONTRE LE DEMARRAGE EN PRISE

Les moteurs hors-bord Yamaha identifiés par l'étiquette ① et les unités de commande à distance agréés par Yamaha sont équipés d'un (de) dispositif(s) de protection contre le démarrage en prise. Cette fonction ne permet au moteur de démarrer que lorsqu'il est au point mort. Par conséquent, sélectionnez toujours le point mort avant de faire démarrer le moteur.

NOTA: _____

A plena aceleración y con una carga máxima de la embarcación, la velocidad del motor (en rpm) debe encontrarse en la mitad superior del margen de funcionamiento a plena aceleración, tal y como se indica en la sección "ESPECIFICACIONES" de la página 4-1. Seleccione una hélice que cumpla este requisito.

Si se utiliza en situaciones en las que la velocidad del motor (en rpm) se eleva por encima del margen máximo recomendado (por ejemplo, con cargas ligeras de la embarcación), reduzca la aceleración para mantener la velocidad (en rpm) dentro del margen de funcionamiento correcto.

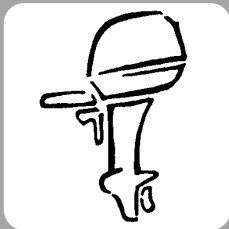
- ① Diámetro de la hélice (en pulgadas)
- ② Paso de la hélice (en pulgadas)
- ③ Tipo de hélice (marca de la hélice)

Para las instrucciones de desmontaje e instalación de la hélice, consulte el apartado de "COMPROBACIÓN DE LA HÉLICE".

SMU01208

PROTECCIÓN CONTRA EL ARRANQUE CON MARCHA PUESTA

Los motores fuera borda Yamaha a los que está fijada la etiqueta ① mostrada o las unidades de control remoto aprobadas por Yamaha, están equipados con un dispositivo de protección contra arranque con marcha puesta. Esta característica impide que se pueda arrancar el motor a menos que la palanca de cambio se encuentre en punto muerto. Seleccione siempre punto muerto antes de arrancar el motor.



EMC00010

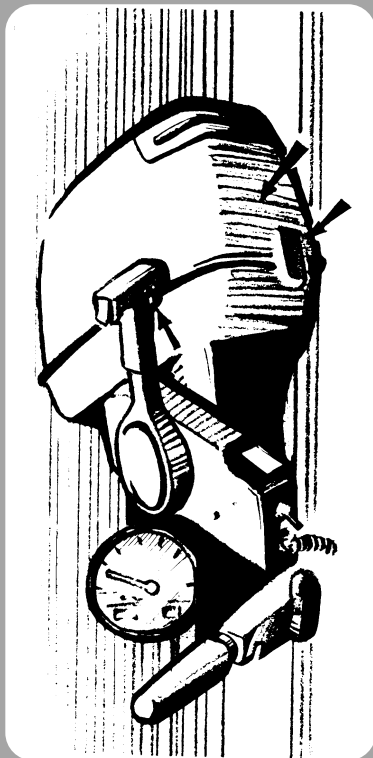
Chapter 2

BASIC COMPONENTS

MAIN COMPONENTS.....2-1

OPERATIONS OF CONTROLS AND OTHER FUNCTIONS

Fuel tank	2-4
Multifunction tiller handle	2-5
Remote control	2-8
Choke knob	2-12
Recoil starter handle	2-12
Steering friction adjusting screw.....	2-12
Trim tab	2-13
Trim angle adjusting rod	2-13
Power trim / tilt switch	2-14
Warning indicator	2-14
Tachometer	2-15
Trim meter	2-15
Tilt lock mechanism	2-15
Tilt support lever	2-16
Top cowling lock lever	2-17
2p connector	2-17
WARNING SYSTEM	2-18
Overheat warning.....	2-18
Oil level warning / oil filter clogging warning	2-19



Chapitre 2

COMPOSANTS DE BASE

COMPOSANTS PRINCIPAUX	2-1
FONCTIONNEMENT DES COMMANDES ET DES AUTRES FONCTIONS	2-4
Réservoir à carburant	2-4
Poignée de barre franche multifonction.....	2-5
Commande à distance	2-8
Bouton de choke	2-12
Poignée de lanceur	2-12
Vis de réglage de la friction de la direction	2-12
Compensateur	2-13
Tige de réglage de l'angle d'assiette	2-13
Contacteurs d'assiette et de relevage assistés	2-14
Témoin d'avertissement	2-14
Compte-tours	2-15
Indicateur d'assiette.....	2-15
Mécanisme de verrouillage d'inclinaison	2-15
Lever de support d'inclinaison	2-16
Lever de verrouillage du capot	2-17
Connecteur à 2 broches	2-17
SYSTEME D'AVERTISSEMENT	2-18
Système d'avertissement de surchauffe	2-18
Système d'avertissement de niveau d'huile/avertissement d'obstruction du filtre à huile	2-19

Capítulo 2

COMPONENTES BÁSICOS

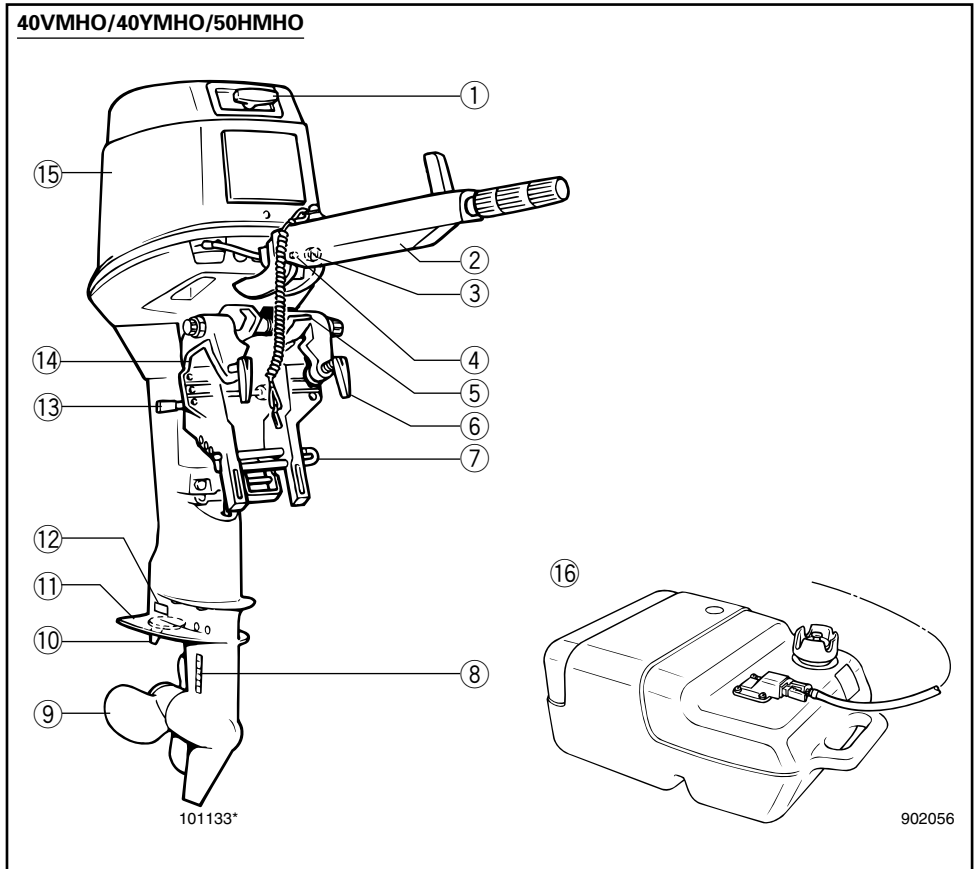
PRINCIPALES COMPONENTES	2-1
FUNCIONAMIENTO DE LOS MANDOS Y OTRAS FUNCIONES	2-4
Dépósito de combustible	2-4
Asa multifunción de la caña del timón.....	2-5
Control remoto	2-8
Tirador del estrangulador	2-12
Arranque de resorte	2-12
Tornillo de ajuste de la fricción de la dirección	2-12
Aleta de compensación.....	2-13
Varilla de ajuste del ángulo de asiento.....	2-13
Interruptor de asiento e inclinación asistidos	2-14
Piloto indicador de aviso	2-14
Tacómetro	2-15
Medidor de asiento	2-15
Mecanismo de bloqueo de la inclinación	2-15
Palanca de soporte de la inclinación	2-16
Palanca de bloqueo de la cubierta superior.....	2-17
Conector 2P	2-17
SISTEMA DE ALARMA	2-18
Sistema de alarma de sobrecalentamiento	2-18
Sistema de alarma de nivel de aceite/sistema de alarma de obstrucción del filtro de aceite	2-19



EMU01206

MAIN COMPONENTS

40VMHO/40YMHO/50HMHO



- ① Recoil starter handle
- ② Multifunction tiller handle
- ③ Choke knob
- ④ Warning indicator lamp
- ⑤ Tilt lock lever
- ⑥ Transom clamp handle
- ⑦ Trim angle adjusting rod
- ⑧ Cooling water inlet
- ⑨ Propeller
- ⑩ Trim tab (Anode)
- ⑪ Anti-cavitation plate
- ⑫ Anode
- ⑬ Tilt support lever

- ⑭ Clamp bracket
- ⑮ Top cowling
- ⑯ Fuel tank

* May not be exactly as shown; also may not be included as standard equipment on all models.

FMU01206

SMU01206

COMPOSANTS PRINCIPAUX**PRINCIPALES COMPONENTES**

- ① Poignée de lanceur
- ② Poignée de barre franche multifonction
- ③ Bouton de starter
- ④ Indicateurs d'avertissement
- ⑤ Levier de verrouillage d'inclinaison
- ⑥ Poignée de presse
- ⑦ Broche de réglage d'inclinaison
- ⑧ Grille d'entrée d'eau
- ⑨ Hélice
- ⑩ Dérive orientable (anode)
- ⑪ Plaque anticavitation
- ⑫ Anode
- ⑬ Levier de support de relevage
- ⑭ Support de bridage
- ⑮ Capot supérieur
- ⑯ Réservoir à essence

* Peut ne pas être exactement comme illustré ; peut également ne pas être inclus comme équipement standard sur tous les modèles.

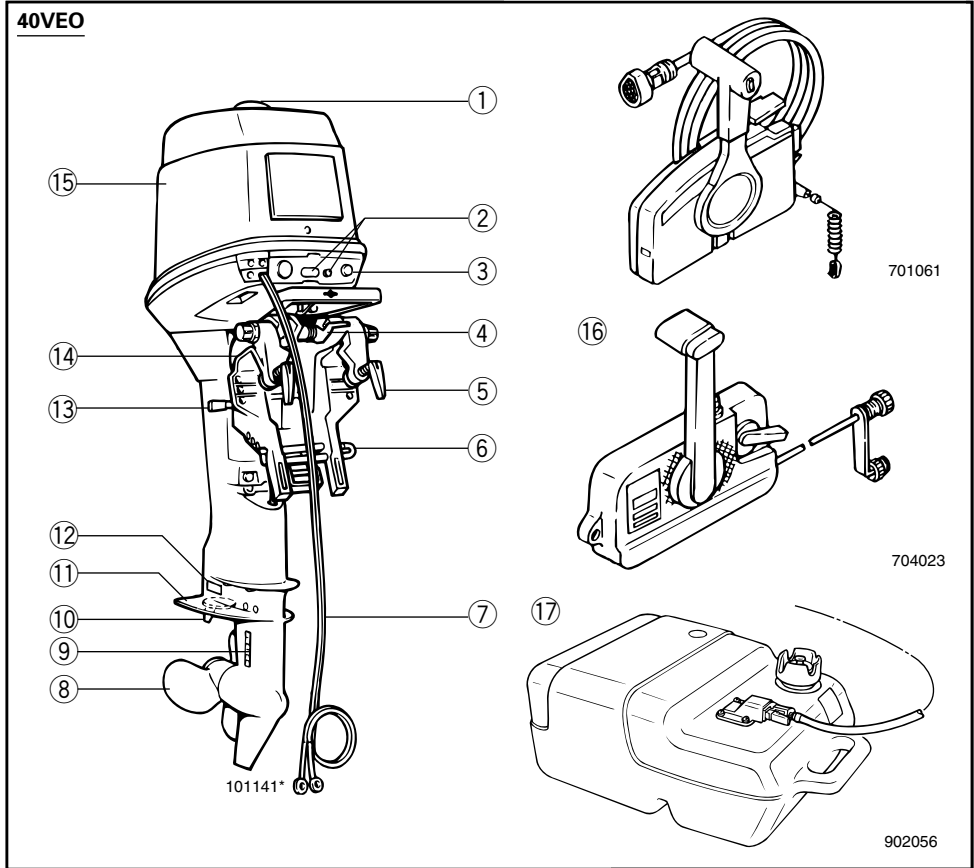
- ① Manija del arranque
- ② Asa multifunción de la caña del timón
- ③ Botón del obturador
- ④ Lámpara de advertencia
- ⑤ Palanca del seguro de inclinación
- ⑥ Grampa del travesaño
- ⑦ Varilla de ajuste del ángulo de asiento
- ⑧ Entrada del agua de refrigeración
- ⑨ Hélice
- ⑩ Aleta de compensación (ánodo)
- ⑪ Placa de anticavitación
- ⑫ Anodo
- ⑬ Leva de soporte de inclinación
- ⑭ Soporte de abrazadera
- ⑮ Cubierta superior
- ⑯ Depósito de combustible

* Puede no ser exactamente como se ilustra y tampoco incluirse como equipo de serie en todos los modelos.



EMU01206

MAIN COMPONENTS



- ① Oil filler access cap
- *³② Warning indicator lamps
- *¹③ Choke knob
- ④ Tilt lock lever
- ⑤ Transom clamp handle
- ⑥ Trim angle adjusting rod
- *²⑦ Battery lead
- ⑧ Propeller
- ⑨ Cooling water inlet
- ⑩ Trim tab (Anode)
- ⑪ Anti-cavitation plate
- ⑫ Anode
- ⑬ Tilt support lever

- ⑭ Clamp bracket
- ⑮ Top cowling
- *³⑯ Remote control box
- ⑰ Fuel tank

- *1 Manual start model
- *2 Electric start model
- *3 It differs on specifications

* May not be exactly as shown; also may not be included as standard equipment on all models.

FMU01206

SMU01206

COMPOSANTS PRINCIPAUX**PRINCIPALES COMPONENTES**

- ① Capuchon d'accès de la tubulure de remplissage du réservoir à huile
- *3 ② Témoin d'alarme
- *1 ③ Bouton du starter
- ④ Levier de verrouillage d'inclinaison
- ⑤ Poignée de presse
- ⑥ Broche de réglage d'inclinaison
- *2 ⑦ Câble de batterie
- ⑧ Hélice
- ⑨ Grille d'entrée d'eau
- ⑩ Dérive orientable (anode)
- ⑪ Plaque anticavitation
- ⑫ Anode
- ⑬ Levier de support de relevage
- ⑭ Support de bridage
- ⑮ Capot supérieur
- *3 ⑯ Boîtier de commande à distance
- ⑰ Réservoir à essence

- ① Tapa de acceso a la boca de llenado de aceite
- *3 ② Lámpara de advertencia
- *1 ③ Tirado del estrangulador
- ④ Palanca del seguro de inclinación
- ⑤ Grampa del travesaño
- ⑥ Varilla de ajuste del ángulo de asiento
- *2 ⑦ Cable de la batería
- ⑧ Hélice
- ⑨ Entrada del agua de refrigeración
- ⑩ Aleta de compensación (ánodo)
- ⑪ Placa de anticavitación
- ⑫ Anodo
- ⑬ Leva de soporte de inclinación
- ⑭ Soporte de abrazadera
- ⑮ Cubierta superior
- *3 ⑯ Caja de control remoto
- ⑰ Depósito de combustible

*1. Modèle à démarrage manuel

*2. Modèle à démarreur électrique

*3. Diffère suivant les spécifications

* Peut ne pas être exactement comme illustré ; peut également ne pas être inclus comme équipement standard sur tous les modèles.

*1. Modelo provisto de arranque manual

*2. Modelo provisto de arranque eléctrico

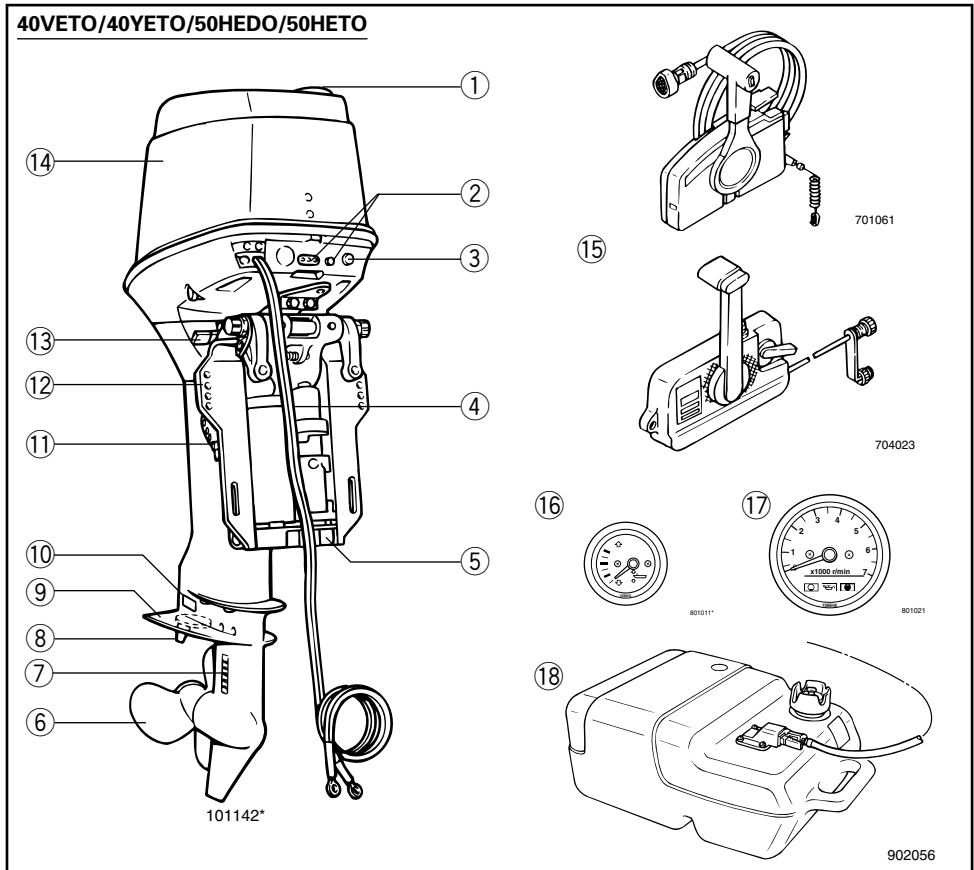
*3. Difiere de les especificaciones

* Puede no ser exactamente como se ilustra y tampoco incluirse como equipo de serie en todos los modelos.



EMU01206

MAIN COMPONENTS



- ① Oil filler access cap
- *³② Warning indicator lamp
- *¹③ Choke knob
- *²④ Battery lead
- *³⑤ Anode
- ⑥ Propeller
- ⑦ Cooling water inlet
- ⑧ Trim tab (Anode)
- ⑨ Anti-cavitation plate
- ⑩ Anode
- ⑪ Trim angle adjusting rod
- ⑫ Clamp bracket
- ⑬ Tilt support lever

- ⑭ Top cowling
- *³⑮ Remote control box
- *³⑯ Trim meter
- *³⑰ Tachometer
- ⑱ Fuel tank

*1. Manual start model
 *2. Electric start model
 *3. It differs on specifications

* May not be exactly as shown; also may not be included as standard equipment on all models.

FMU01206

COMPOSANTS PRINCIPAUX

- ① Capuchon d'accès de la tubulure de remplissage du réservoir à huile
- *3 ② Témoin d'alarme
- *1 ③ Bouton du starter
- *2 ④ Câble de batterie
- *3 ⑤ Anode
- ⑥ Hélice
- ⑦ Grille d'entrée d'eau
- ⑧ Dérive orientable (anode)
- ⑨ Plaque anticavitation
- ⑩ Anode
- ⑪ Broche de réglage d'inclinaison
- ⑫ Support de bridage
- ⑬ Levier de support de relevage
- ⑭ Capot supérieur
- *3 ⑮ Boîtier de commande à distance
- *3 ⑯ Indicateur d'assiette
- *3 ⑰ Compte-tours
- ⑱ Réservoir à essence

*1. Modèle à démarrage manuel

*2. Modèle à démarreur électrique

*3. Diffère suivant les spécifications

* Peut ne pas être exactement comme illustré ; peut également ne pas être inclus comme équipement standard sur tous les modèles.

SMU01206

PRINCIPALES COMPONENTES

- ① Tapa de acceso a la boca de llenado de aceite
- *3 ② Lámpara de advertencia
- *1 ③ Tirado del estrangulador
- *2 ④ Cable de la batería
- *3 ⑤ Ánodo
- ⑥ Hélice
- ⑦ Entrada del agua de refrigeración
- ⑧ Aleta de compensación (ánodo)
- ⑨ Placa de anticavitación
- ⑩ Ánodo
- ⑪ Varilla de ajuste del ángulo de asiento
- ⑫ Soporte de abrazadera
- ⑬ Leva de soporte de inclinación
- ⑭ Cubierta superior
- *3 ⑮ Caja de control remoto
- *3 ⑯ Medidor de asiento
- *3 ⑰ Tacómetro
- ⑱ Depósito de combustible

*1. Modelo provisto de arranque manual

*2. Modelo provisto de arranque eléctrico

*3. Difiere de las especificaciones

* Puede no ser exactamente como se ilustra y tampoco incluirse como equipo de serie en todos los modelos.



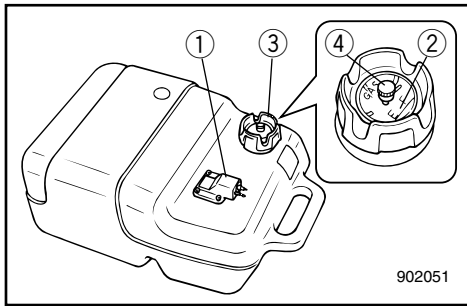
EMC20010

OPERATIONS OF CONTROLS AND OTHER FUNCTIONS

EMC21112

FUEL TANK

If your model was equipped with a portable fuel tank, its function is as follows.



- ① Fuel hose joint
- ② Fuel meter (If equipped)
- ③ Fuel tank cap
- ④ Air vent screw (If equipped)

⚠ WARNING

The fuel tank supplied with this engine is its dedicated fuel reservoir and must not be used as a fuel storage container. Commercial users should conform to relevant licensing or approval authority regulations.

EMC31010

Fuel hose joint

This connector is provided for connecting or disconnecting fuel hose.

EMU00044

Fuel Meter

This meter is on the fuel tank cap. It shows current fuel quantity in the fuel tank approximately.

EMC51010

Fuel tank cap

This cap is for filling fuel. To remove it, turn it counterclockwise.

EMC61010

Air vent screw

This screw is on the fuel tank cap. To loosen it, turn it counterclockwise.

FMC20010

FONCTIONNEMENT DES COMMANDES ET DES AUTRES FONCTIONS

FMC21012

RESERVOIR A CARBURANT

Si votre modèle était équipé d'un réservoir à carburant portable, celui-ci fonctionne de la manière suivante.

- ① Raccord de tuyau d'alimentation
- ② Jauge à carburant (si équipé)
- ③ Bouchon du réservoir à carburant
- ④ Vis de purge d'air (si équipé)

FMC31010

Raccord de tuyau d'alimentation

Ce raccord est destiné à assurer le branchement ou le débranchement du tuyau d'alimentation.

FMU00044

Jauge à carburant

Cette jauge se trouve sur le bouchon du réservoir à carburant. Elle indique la quantité approximative de carburant contenue dans le réservoir à carburant.

FMC51010

Bouchon du réservoir à carburant

Ce bouchon obture l'orifice de remplissage de carburant. Pour l'enlever, tournez-le dans le sens contraire des aiguilles d'une montre.

FMC61010

Vis de purge d'air

Cette vis se trouve sur le bouchon du réservoir à carburant. Pour l'enlever, tournez-la dans le sens contraire des aiguilles d'une montre.

SMC20010

FUNCIONAMIENTO DE LOS MANDOS Y OTRAS FUNCIONES

SMC21012

DEPÓSITO DE COMBUSTIBLE

Si su modelo estaba provisto de un depósito portátil de combustible, su funcionamiento será el descrito a continuación.

- ① Conector del tubo de combustible
- ② Indicador de nivel de combustible (de estar provisto)
- ③ Tapa del depósito de combustible
- ④ Tornillo del respiradero (de estar provisto)

SMC31010

Conector del tubo de combustible

Este conector se incluye para conectar o desconectar el tubo de combustible.

SMU00044

Indicador de nivel de combustible

Este indicador se encuentra situado en la tapa del depósito de combustible. Muestra la cantidad aproximada de combustible que queda en el depósito.

SMC51010

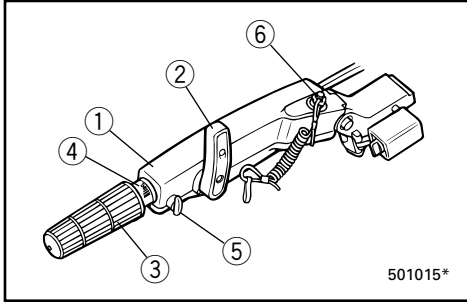
Tapa del depósito de combustible

Esta tapa se retira al repostar combustible. Para retirarla, gírela en sentido contrario a las agujas del reloj.

SMC61010

Tornillo del respiradero

Este tornillo está situado en la tapa del depósito de combustible. Para aflojarlo, gírelo en sentido contrario a las agujas del reloj.

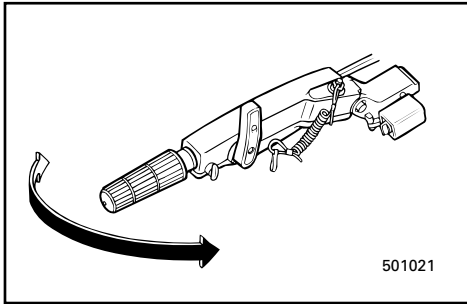


EMC62012

MULTIFUNCTION TILLER HANDLE

The tiller handle centralized most of functions for the outboard motor operation.

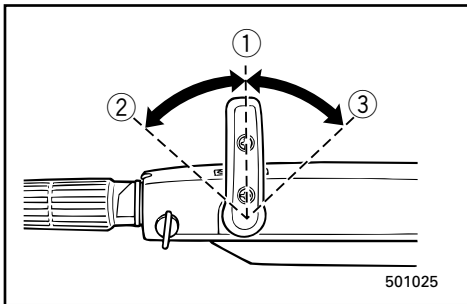
- ① Tiller handle
- ② Gear shift lever
- ③ Throttle control grip
- ④ Throttle indicator
- ⑤ Throttle friction adjusting knob
- ⑥ Engine stop lanyard switch / Engine stop button (if equipped)



EMC60110

Tiller handle

Moving the tiller handle sideways to adjust the steering direction.

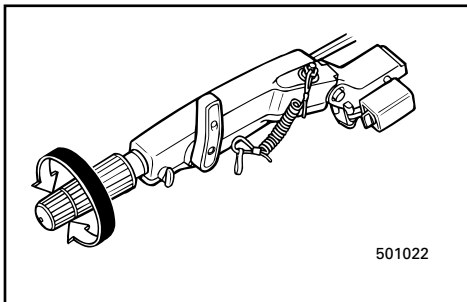


EMC25210

Gear shift lever

Turning the gear-shift lever forward (bow side) engages the clutch with the forward gear so that the boat moves ahead. Turning the lever backward (stern side) engages the reverse gear so that the boat moves astern.

- ① Neutral
- ② Forward
- ③ Reverse



EMC40310

Throttle control grip

The throttle control grip is on the tiller handle. Turn the grip counterclockwise to increase speed and clockwise to decrease speed.

FMC62012

POIGNEE DE BARRE FRANCHE MULTIFONCTION

La poignée de barre franche regroupe la plupart des commandes de fonctionnement du moteur hors-bord.

- ① Poignée de barre franche
- ② Levier d'inverseur
- ③ Poignée de commande d'accélérateur
- ④ Indicateur d'accélérateur
- ⑤ Bouton de réglage de friction d'accélérateur
- ⑥ Cordon du coupe-circuit de sécurité/Bouton du coupe-circuit de sécurité (Si équipé)

FMC60110

Poignée de barre franche

Déplacez la poignée de barre franche sur le côté pour régler la direction de la barre.

FMC25210

Levier d'inverseur

Tournez le levier d'inverseur vers l'avant (proue) pour embrayer la marche avant du bateau. Tournez le levier d'inverseur vers l'arrière (poupe) pour embrayer la marche arrière du bateau.

- ① Point mort
- ② Marche avant
- ③ Marche arrière

FMC40310

Poignée de commande d'accélérateur

La poignée de commande d'accélérateur se situe sur la poignée de barre franche. Tournez la poignée dans le sens contraire des aiguilles d'une montre pour augmenter la vitesse et dans le sens des aiguilles d'une montre pour ralentir.

SMC62012

ASA MULTIFONCIÓN DE LA CAÑA DEL TIMÓN

En el asa de la caña del timón están centralizadas la mayoría de las funciones que controlan el funcionamiento del motor fuera borda.

- ① Asa de la caña del timón
- ② Palanca de cambio de marcha
- ③ Empuñadura del acelerador
- ④ Indicador de aceleración
- ⑤ Mando de ajuste de la fricción del acelerador
- ⑥ Interruptor del acollador de parada del motor/Botón de parada del motor (de estar provisto)

SMC60110

Asa de la caña del timón

Mueva lateralmente el asa de la caña del timón para regular la dirección de la embarcación.

SMC25210

Palanca de cambio de marcha

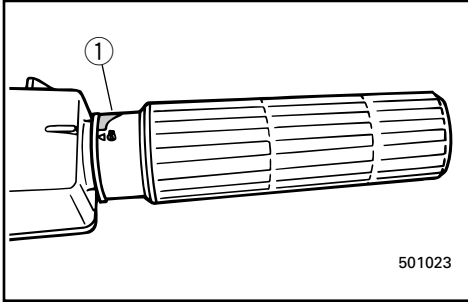
Si se gira la palanca de cambio de marcha hacia adelante (lado de proa), se engranará el embrague con el engranaje de marcha de avance, provocando que la embarcación se desplace hacia adelante. Si se gira la palanca hacia atrás (lado de popa), se engranará el engranaje de marcha atrás, provocando que la embarcación se desplace hacia atrás.

- ① Punto muerto
- ② Avance
- ③ Marcha atrás

SMC40310

Empuñadura del acelerador

La empuñadura del acelerador se encuentra en el asa de la caña del timón. Gire la empuñadura en sentido contrario a las agujas del reloj para aumentar la velocidad y en el sentido de las agujas del reloj para reducir la velocidad.

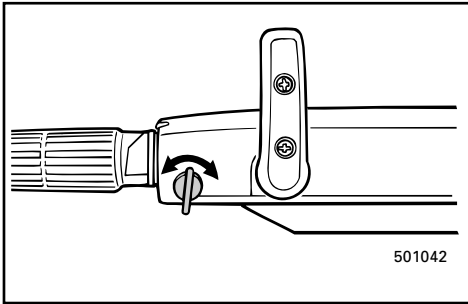


EMC40210

Throttle indicator

The fuel consumption curve on the throttle indicator shows the relative amount of fuel consumed for each throttle position. Choose the setting that offers the best performance and fuel economy for the desired operation.

① Throttle indicator



EMC64210*

Throttle friction adjusting knob

A friction device in the tiller handle provides resistance to movement of the throttle grip.

This is adjustable for operator preference. An adjusting knob is located on the left(port) side of tiller handle.

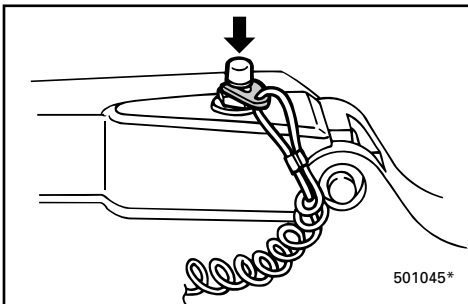
Resistance	Knob/Screw
Increase	Turn clockwise
Decrease	Turn counterclockwise

When constant speed is desired, tighten the adjusting knob to maintain the desired throttle setting.

⚠WARNING

Do not overtighten the friction adjusting knob.

If there is too much resistance, it may be difficult to move the throttle grip, which could result in an accident.



EMC27110

Engine stop button (for Manual start model)

Pushing this button opens the ignition circuit and stops the engine.

FMC40210

Indicateur d'accélérateur

La courbe de consommation de carburant sur l'indicateur de l'accélérateur donne la consommation relative suivant la position de l'accélérateur. Choisir la position de l'accélérateur qui offre les meilleures performances pour une économie de carburant optimale en fonction de l'utilisation souhaitée.

① Indicateur d'accélérateur

FMC64210

Bouton de réglage de friction d'accélérateur

Un dispositif à friction assure la résistance du déplacement de la poignée d'accélérateur. Cette friction est réglable suivant les préférences de l'utilisateur. Un bouton de réglage est situé du côté gauche (bâbord) de la poignée de barre franche.

Résistance	Molette/Vis
Augmenter	Tournez dans le sens horaire
Diminuer	Tournez dans le sens antihoraire

Si vous souhaitez naviguer à vitesse constante, serrez le bouton de réglage de façon à maintenir le réglage voulu de l'accélérateur.

⚠ AVERTISSEMENT

Ne serrez pas le bouton de réglage de friction de façon excessive. Si la résistance est trop forte, il pourra être difficile de déplacer la poignée d'accélérateur, ce qui peut résulter en un accident.

FMC27110

Bouton de démarreur du moteur (Pour modèle à démarrage manuel)

Une pression sur ce contacteur interrompt le circuit d'allumage et stoppe le moteur.

SMC40210

Indicador de aceleración

La curva de consumo de combustible que aparece en el indicador de aceleración muestra la cantidad relativa de combustible consumida en cada posición del acelerador. Elija la posición que ofrezca el mejor rendimiento y el menor consumo para el uso deseado.

① Indicador de aceleración

SMC64210

Mando de ajuste de la fricción del acelerador

Un dispositivo de fricción situado en el asa de la caña del timón ofrece resistencia al movimiento de la empuñadura del acelerador. Puede ajustarse de acuerdo con las preferencias del operador. En la parte izquierda (babor) del asa de la caña del timón está situado un mando de ajuste.

Resistencia	Ruedecilla/Tornillo
Aumentar	Girar en el sentido de las agujas de
Reducir	Girar en sentido contrario a las agujas del reloj

Cuando se desee navegar a una velocidad constante, apriete el mando de ajuste para mantener la aceleración deseada.

⚠ ATENCION

No apriete excesivamente el mando de ajuste de la fricción. Si la resistencia es excesiva, resultará difícil mover la empuñadura del acelerador, con el consiguiente riesgo de accidente.

SMC27110

Botón de parada del motor (modelo provisto de arranque manual)

Al pulsar este botón se abre el circuito de encendido y se para el motor.



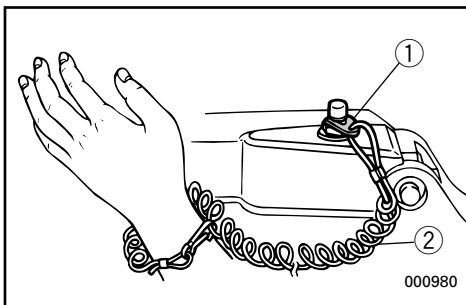
EMC28210

Engine stop lanyard switch

The lock-plate on the end of the lanyard must be attached to the engine stop switch for the engine to run. The lanyard should be attached to a secure place on the operator's clothing, or arm or leg. Should the operator fall overboard or leave the helm, the lanyard will pull out the lock plate, stopping ignition to the engine. This will prevent the boat from running away under power.

⚠ WARNING

- Attach the engine stop switch lanyard to a secure place on your clothing, your arm or leg while operating.
- Do not attach the lanyard to clothing that could tear loose. Do not route the lanyard in such a way that it could become entangled, preventing it from functioning.
- Avoid accidentally pulling the lanyard during normal operation. Loss of engine power means the loss of most steering control. Also, without engine power, the boat could slow rapidly. This could cause people and objects in the boat to be thrown forward.



NOTE:

The engine cannot be started with the lock-plate removed.

- ① Lock-plate
- ② Lanyard

FMC28210

Cordon/coupe-contact de sécurité

Le coupe-contact de sécurité à l'extrémité du cordon doit être fixé au coupe-circuit du moteur pour que celui-ci fonctionne. Le cordon doit être fixé à un endroit sûr de la tenue (ou au bras ou encore à la jambe) du pilote du bateau. Si le pilote passe par-dessus bord ou quitte son poste, le cordon va retirer le coupe-contact, interrompant ainsi le circuit d'allumage du moteur. Ce dispositif permet d'empêcher le bateau de continuer à naviguer seul.

⚠️ AVERTISSEMENT

- Fixez le cordon du coupe-circuit du moteur à une partie sûre de vos vêtements ou à un bras ou encore à une jambe lorsque vous naviguez.
- Ne fixez pas le cordon à un vêtement qui pourrait se déchirer. Evitez également d'emmêler le cordon, ce qui pourrait l'empêcher de remplir son rôle.
- Evitez de tirer accidentellement le cordon en cours de navigation normale. Une perte de puissance du moteur signifie une perte importante de contrôle du bateau. De plus, une brusque perte de puissance ralentit très fortement le bateau, ce qui pourrait projeter vers l'avant les occupants et les objets qui ne sont pas fixés.

N.B.:

Le moteur ne peut démarrer lorsque la plaquette du coupe-contact de sécurité est enlevée.

- ① Coupe-contact de sécurité
- ② Cordon

SMC28210

Interruptor del acollador de parada del motor

Para que funcione el motor, la placa de bloqueo situada en el extremo del acollador se debe fijar al interruptor de parada del motor. El acollador debe fijarse a un lugar seguro de la ropa del operador, o a un brazo o una pierna. En el supuesto de que el operador caiga al agua o abandone el timón, el acollador extraerá la placa de bloqueo, interrumpiendo el encendido del motor y evitando que la embarcación se aleje incontrolada.

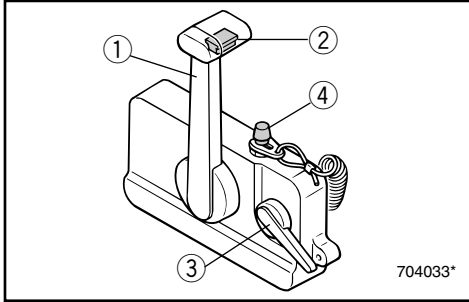
⚠️ ATENCION

- Mientras el motor esté en marcha, fije el acollador del interruptor de parada del motor a un lugar seguro de su ropa o a un brazo o una pierna.
- No asegure el acollador a ropa que pueda soltarse, ni lo encamine de forma que pueda enredarse, ya que no funcionará.
- Evite tirar accidentalmente del acollador durante el funcionamiento normal del motor. La pérdida de potencia del motor se traducirá en la pérdida de la mayor parte del control de dirección. Además, sin la potencia del motor, la embarcación podría desacelerar rápidamente, provocando que los tripulantes y objetos de la embarcación saliesen despedidos.

NOTA:

El motor no se puede arrancar si la placa de bloqueo está retirada.

- ① Placa de bloqueo
- ② Acollador

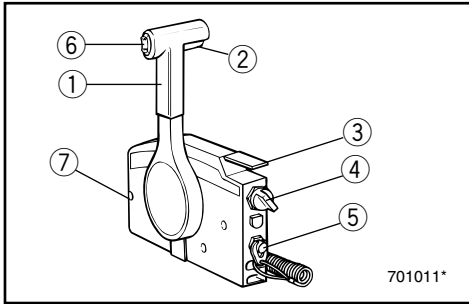


EMC80012

REMOTE CONTROL
Manual start model

Both the shifter and the throttle are actuated by the remote control lever.

- ① Remote control lever
- ② Neutral interlock trigger (If equipped)
- ③ Neutral throttle lever
- ④ Engine stop button/
Engine stop lanyard switch (If equipped)



EMC80612

REMOTE CONTROL
Electric start model

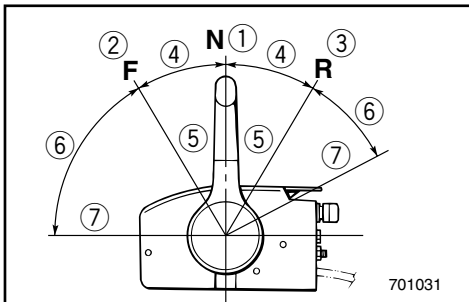
Both the shifter and the throttle are actuated by the remote control lever. In addition, this control also has the electrical switches.

- ① Remote control lever
- ② Neutral interlock trigger
- ③ Neutral throttle lever
- ④ Main switch
- ⑤ Engine stop lanyard switch
- ⑥ Power trim and tilt switch
- ⑦ Throttle friction adjusting screw

EMC50010

Remote control lever

Moving the lever forward from the Neutral position engages Forward gear. Pulling the lever back from Neutral engages Reverse. The engine will continue to run at idle until the lever is moved about 35° (a detent can be felt). Moving the lever farther opens the throttle, and the engine will begin to accelerate.



- ① Neutral
- ② Forward
- ③ Reverse
- ④ Shift
- ⑤ Fully closed
- ⑥ Throttle
- ⑦ Fully open

FMC80012

COMMANDE A DISTANCE**Modèle à démarrage manuel**

L'inverseur et le papillon des gaz sont tous deux actionnés par le levier de la commande à distance.

- ① Levier de commande à distance
- ② Commande de verrouillage de point mort (si équipé)
- ③ Levier de commande du papillon des gaz au point mort
- ④ Contacteur du coupe-circuit de sécurité/
Cordon du coupe-contact de sécurité (si équipé)

FMC80612

COMMANDE A DISTANCE**Modèle à démarreur électrique**

L'inverseur et le papillon des gaz sont tous deux actionnés par le levier de la commande à distance. Cette commande comporte en outre les contacteurs électriques.

- ① Levier de commande à distance
- ② Commande de verrouillage de point mort
- ③ Levier de commande du papillon des gaz au point mort
- ④ Contacteur principal
- ⑤ Cordon/coupe-contact de sécurité
- ⑥ Contacteurs d'assiette et de relevage assistés
- ⑦ Vis de réglage de friction de la poignée d'accélérateur

FMC50010

Levier de commande à distance

En poussant le levier du point mort vers l'avant, on enclenche le pignon de marche avant. En le ramenant du point mort vers l'arrière, on engage le pignon de marche arrière. Le moteur continue à tourner au ralenti jusqu'à ce que l'on déplace le levier de 35° (on sent une résistance). Au-delà de 35°, le levier commande l'ouverture du papillon des gaz et le moteur commence à accélérer.

- ① Point mort
- ② Marche avant
- ③ Marche arrière
- ④ Inverseur
- ⑤ Ralenti
- ⑥ Accélérateur
- ⑦ Pleine puissance

SMC80012

CONTROL REMOTO**Modelo provisto de arranque manual**

Tanto el cambio de marcha como el acelerador se accionan mediante la palanca de control remoto.

- ① Palanca de control remoto
- ② Activador de enclavamiento de punto muerto (de estar provisto)
- ③ Palanca de aceleración en punto muerto
- ④ Botón de parada del motor/
Interruptor del accollador de parada del motor (de estar provisto)

SMC80612

CONTROL REMOTO**Modelo provisto de arranque eléctrico**

Tanto el cambio de marcha como el acelerador se accionan mediante la palanca de control remoto. Además, en este mando se encuentran los interruptores eléctricos.

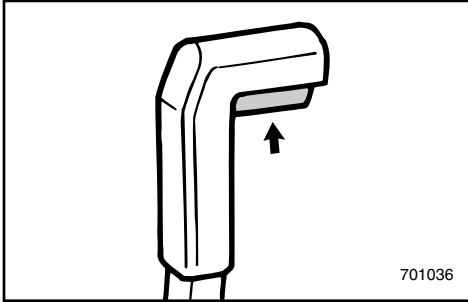
- ① Palanca de control remoto
- ② Activador de enclavamiento de punto muerto
- ③ Palanca de aceleración en punto muerto
- ④ Interruptor principal
- ⑤ Interruptor del accollador de parada del motor
- ⑥ Interruptor de asiento e inclinación asistidos
- ⑦ Tornillo de ajuste de la fricción del acelerador

SMC50010

Palanca de control remoto

Al mover la palanca hacia adelante desde la posición de punto muerto, se engrana la marcha de avance. Si se tira de la palanca hacia atrás desde la posición de punto muerto, se engranará la marcha atrás. El motor seguirá funcionando a velocidad de ralentí hasta que se mueva la palanca aproximadamente 35° (se sentirá un paso de trinquete). Si se mueve la palanca más de 35°, se abrirá el acelerador y empezará a acelerarse el motor.

- ① Punto muerto
- ② Avance
- ③ Marcha atrás
- ④ Cambio
- ⑤ Completamente cerrado
- ⑥ Acelerador
- ⑦ Completamente abierto

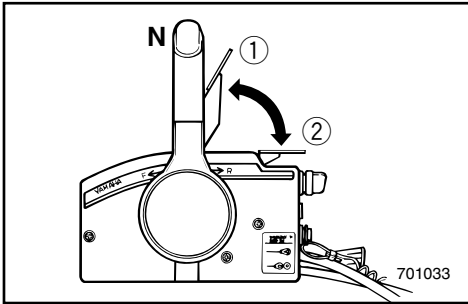


701036

EMC50110

Neutral interlock trigger

To shift out of Neutral, the neutral interlock trigger of the remote control lever must first be pulled up.



701033

EMC50210

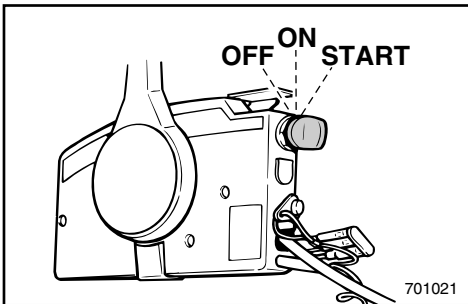
Neutral throttle lever

To open the throttle without shifting into either Forward or Reverse, place the remote control lever in the Neutral position and lift the neutral throttle lever.

NOTE:

The neutral throttle lever will operate only when the remote control lever is in Neutral. The remote control lever will operate only when the neutral throttle lever is in the closed position.

- ① Fully open
- ② Fully closed



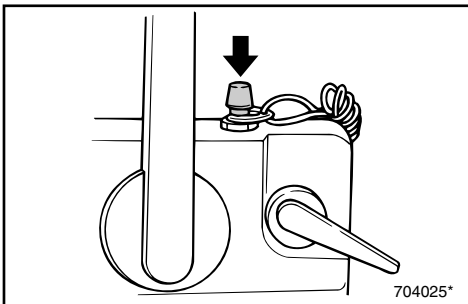
701021

EMC48110

Main switch

The main switch controls the ignition system; its operation is described below.

- **OFF**
Electrical circuits switched off.
(The key can be removed.)
- **ON**
Electrical circuits switched on.
(The key cannot be removed.)
- **START**



704025*

EMC27110

Engine stop button (for Manual start model)

Pushing this button opens the ignition circuit and stops the engine.

FMC50110

Commande de verrouillage de point mort

Pour quitter le point mort, relevez d'abord la commande de verrouillage de point mort du levier de commande à distance.

FMC50210

Levier de commande du papillon des gaz au point mort

Pour ouvrir le papillon des gaz sans enclencher le pignon de marche avant ou arrière, placez le levier de commande à distance au point mort et soulevez le levier de commande du papillon des gaz au point mort.

N.B.:

Le levier de commande du papillon des gaz au point mort ne fonctionnera que si le levier de commande à distance est au point mort. Et celui-ci ne fonctionnera que si le levier de commande du papillon des gaz au point mort est en position fermée.

- ① Ouverture complète
- ② Fermeture complète

FMC48110

Contacteur principal

Le contacteur principal commande le système d'allumage; son fonctionnement est décrit ci-dessous.

● ARRET

Les circuits électriques sont mis hors tension. (La clé peut être enlevée.)

● MARCHE

Les circuits électriques sont mis sous tension. (La clé ne peut être enlevée.)

● DEMARRAGE

Le moteur du démarreur tourne et fait démarrer le moteur. (Lorsque la clé est relâchée, elle revient automatiquement en position "MARCHE".)

FMC27110

Bouton de démarreur du moteur (Pour modèle à démarrage manuel)

Une pression sur ce contacteur interrompt le circuit d'allumage et stoppe le moteur.

SMC50110

Activador de enclavamiento de punto muerto

Para cambiar desde punto muerto, antes debe tirarse hacia arriba del activador de enclavamiento de punto muerto situado en la palanca de control remoto.

SMC50210

Palanca de aceleración en punto muerto

Para abrir el acelerador sin cambiar a marcha de avance o marcha atrás, sitúe la palanca de control remoto en la posición de punto muerto y levante la palanca de aceleración en punto muerto.

NOTA:

La palanca de aceleración en punto muerto sólo funciona cuando la palanca de control remoto se encuentra en la posición de punto muerto. La palanca de control remoto sólo funcionará cuando la palanca de aceleración en punto muerto se halle en la posición cerrada.

- ① Completamente abierta
- ② Completamente cerrada

SMC48110

Interruptor principal

El interruptor principal controla el sistema de encendido. Su funcionamiento se describe a continuación.

● OFF

Se desactivan los circuitos eléctricos. (Se puede extraer la llave.)

● ON

Se activan los circuitos eléctricos. (No se puede extraer la llave.)

● START

El motor de arranque gira y se arranca el motor. (Cuando se suelta la llave, vuelve automáticamente a la posición "ON".)

SMC27110

Botón de parada del motor (modelo provisto de arranque manual)

Al pulsar este botón se abre el circuito de encendido y se para el motor.



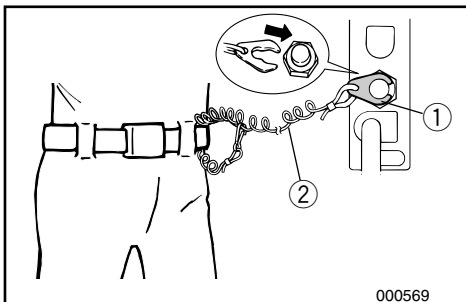
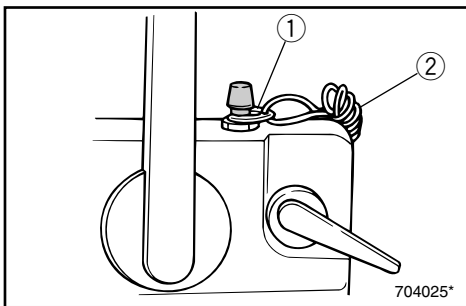
EMC28210

Engine stop lanyard switch

The lock-plate on the end of the lanyard must be attached to the engine stop switch for the engine to run. The lanyard should be attached to a secure place on the operator's clothing, or arm or leg. Should the operator fall overboard or leave the helm, the lanyard will pull out the lock plate, stopping ignition to the engine. This will prevent the boat from running away under power.

⚠ WARNING

- **Attach the engine stop switch lanyard to a secure place on your clothing, your arm or leg while operating.**
- **Do not attach the lanyard to clothing that could tear loose. Do not route the lanyard in such a way that it could become entangled, preventing it from functioning.**
- **Avoid accidentally pulling the lanyard during normal operation. Loss of engine power means the loss of most steering control. Also, without engine power, the boat could slow rapidly. This could cause people and objects in the boat to be thrown forward.**



NOTE:

The engine cannot be started with the lock-plate removed.

- ① Lock-plate
- ② Lanyard

FMC28210

Cordon/coupe-contact de sécurité

Le coupe-contact de sécurité à l'extrémité du cordon doit être fixé au coupe-circuit du moteur pour que celui-ci fonctionne. Le cordon doit être fixé à un endroit sûr de la tenue (ou au bras ou encore à la jambe) du pilote du bateau. Si le pilote passe par-dessus bord ou quitte son poste, le cordon va retirer le coupe-contact, interrompant ainsi le circuit d'allumage du moteur. Ce dispositif permet d'empêcher le bateau de continuer à naviguer seul.

⚠️ AVERTISSEMENT

- Fixez le cordon du coupe-circuit du moteur à une partie sûre de vos vêtements ou à un bras ou encore à une jambe lorsque vous naviguez.
- Ne fixez pas le cordon à un vêtement qui pourrait se déchirer. Évitez également d'emmêler le cordon, ce qui pourrait l'empêcher de remplir son rôle.
- Évitez de tirer accidentellement le cordon en cours de navigation normale. Une perte de puissance du moteur signifie une perte importante de contrôle du bateau. De plus, une brusque perte de puissance ralentit très fortement le bateau, ce qui pourrait projeter vers l'avant les occupants et les objets qui ne sont pas fixés.

N.B.:

Le moteur ne peut démarrer lorsque la plaquette du coupe-contact de sécurité est enlevée.

- ① Coupe-contact de sécurité
- ② Cordon

SMC28210

Interruptor del acollador de parada del motor

Para que funcione el motor, la placa de bloqueo situada en el extremo del acollador se debe fijar al interruptor de parada del motor. El acollador debe fijarse a un lugar seguro de la ropa del operador, o a un brazo o una pierna. En el supuesto de que el operador caiga al agua o abandone el timón, el acollador extraerá la placa de bloqueo, interrumpiendo el encendido del motor y evitando que la embarcación se aleje incontrolada.

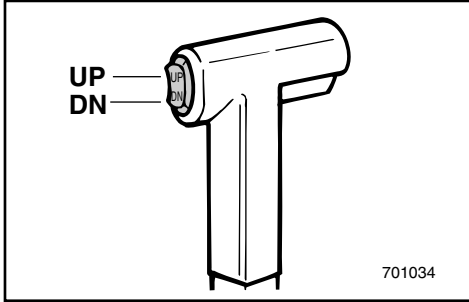
⚠️ ATENCION

- Mientras el motor esté en marcha, fije el acollador del interruptor de parada del motor a un lugar seguro de su ropa o a un brazo o una pierna.
- No asegure el acollador a ropa que pueda soltarse, ni lo encamine de forma que pueda enredarse, ya que no funcionará.
- Evite tirar accidentalmente del acollador durante el funcionamiento normal del motor. La pérdida de potencia del motor se traducirá en la pérdida de la mayor parte del control de dirección. Además, sin la potencia del motor, la embarcación podría desacelerar rápidamente, provocando que los tripulantes y objetos de la embarcación saliesen despedidos.

NOTA:

El motor no se puede arrancar si la placa de bloqueo está retirada.

- ① Placa de bloqueo
- ② Acollador



EMU01331

Power Trim/Tilt Switch

The power trim/tilt adjusts the motor angle in relation to the transom. The power trim/tilt switch is located on the remote control lever grip. Pushing the switch "UP" trims the motor up, then tilts the motor up. Pressing the switch "DN" tilts the motor down and trims the motor down. When the switch button is released, the motor will stop in its current position.

NOTE: _____

Refer to the sections "ADJUSTING TRIM ANGLE" and "TILTING UP/DOWN" in Chapter 3 for instructions on usage.

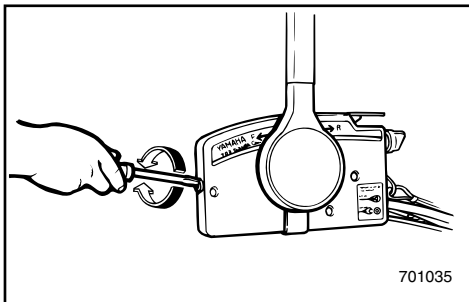
EMC87011*

Throttle friction adjusting screw

A friction device in the remote control box provides resistance to movement of the remote control lever.

This is adjustable for operator preference. An adjusting screw is located at the front of the remote control box.

Resistance	Screw
Increase	Turn clockwise
Decrease	Turn counterclockwise



⚠ WARNING _____

Do not overtighten the friction adjusting screw.

If there is too much resistance, it may be difficult to move the lever, which could result in an accident.

FMU01331

Contacteurs d'assiette et de relevage assistés

Le dispositif d'assiette et de relevage assistés règle l'angle formé par le moteur avec la barre d'arcasse. Le contacteur d'assiette et de relevage assistés se situe sur la poignée du levier de commande à distance. Une pression sur le bouton "UP" corrige l'assiette du moteur vers le haut et, ensuite, le relève. Une pression sur le bouton "DN" corrige l'assiette du moteur vers le bas et, ensuite, l'abaisse. Il suffit de relâcher le bouton du contacteur pour que la correction d'assiette et de relevage du moteur stoppe.

N.B.: _____

Pour les instructions d'utilisation, reportez-vous aux sections "REGLAGE DE L'ANGLE D'ASSIETTE" et "RELEVAGE/ABAISSEMENT DU HORS-BORD" dans le Chapitre 3.

SMU01331

Interruptor de asiento e inclinación asistidos

El mecanismo de asiento e inclinación asistidos ajusta el ángulo del motor en relación con el peto de popa. El interruptor de asiento e inclinación asistidos está situado en el puño de la palanca de control remoto. Si se empuja el interruptor hacia UP (arriba), sube el asiento del motor y el motor se inclina hacia arriba. Si se empuja el interruptor hacia DN (abajo), el motor se inclina hacia abajo y baja el asiento del motor. Cuando se suelta el botón del interruptor, el motor se detiene en la posición en la que se encuentra en ese momento.

NOTA: _____

Consulte las instrucciones de manejo en las secciones "AJUSTE DEL ÁNGULO DE ASIEN-TO" e "INCLINACIÓN ASCENDENTE/DESCEN-DENTE" en el Capítulo 3.

FMC87011

Vis de réglage de friction de la poignée d'accélérateur

Un dispositif à friction situé dans le boîtier de commande à distance offre une résistance au déplacement du levier de commande à distance. L'intensité de cette friction est réglable suivant les préférences du pilote au moyen d'une vis de réglage située à l'avant du boîtier de commande à distance.

Résistance	Vis
Augmenter	Tournez dans le sens horaire
Diminuer	Tournez dans le sens antihoraire

⚠ AVERTISSEMENT _____

Ne serrez pas exagérément la vis de réglage de friction. Si le réglage offre une trop grande résistance, il pourra être difficile d'actionner le levier d'accélérateur, ce qui risque de provoquer un accident.

SMC87011

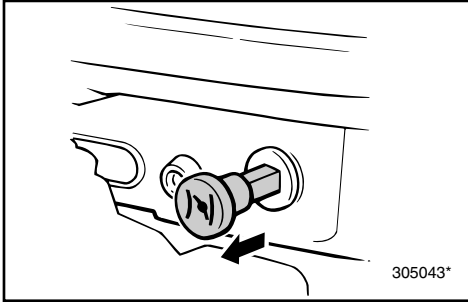
Tornillo de ajuste de la fricción del acelerador

Un dispositivo de fricción situado en la caja de control remoto ofrece resistencia al movimiento de la palanca de control remoto. Puede ajustarse de acuerdo con las preferencias del operador. En la parte delantera de la caja de control remoto está situado un tornillo de ajuste.

Resistencia	Tornillo
Aumentar	Girar en el sentido de las agujas del reloj
Reducir	Girar en sentido contrario a las agujas del reloj

⚠ ATENCION _____

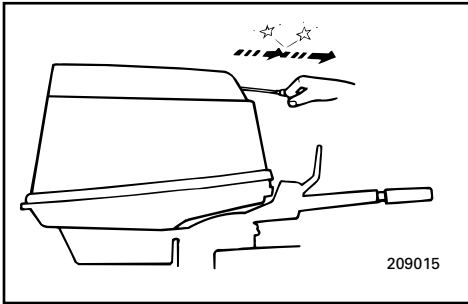
No apriete excesivamente el tornillo de ajuste de la fricción. Si la resistencia es excesiva, resultará difícil mover la palanca, con el consiguiente riesgo de accidente.



EMC42210

CHOKE KNOB
Manual start model

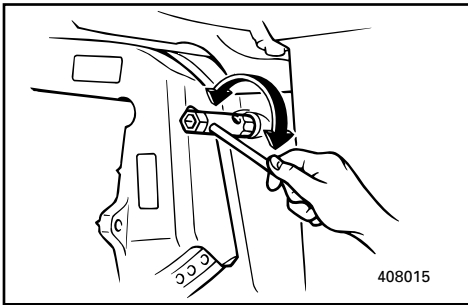
Pulling out this knob (setting it to ON) supplies a rich mixture required to start the engine.



EMC44010

RECOIL STARTER HANDLE
(If equipped)

Pull the handle gently until resistance is felt. Then vigorously pull the handle straight out to crank the engine to start it.



EMD00011

STEERING FRICTION ADJUSTING
SCREW(for Tiller control model)

A friction device provides resistance to steering movement. This is adjustable for operator preference. An adjusting screw/bolt is located on the swivel bracket.

EMD00310*

Adjustment

Resistance	Screw/bolt
Increase	Turn clockwise
Decrease	Turn counterclockwise

⚠WARNING

Do not overtighten the friction screw/bolt. If there is too much resistance, it may be difficult to steer, which could result in an accident.

FMC42210

BOUTON DE CHOKE**Modèle à démarrage manuel**

ne traction sur ce bouton (sur la position "MARCHE" permet d'augmenter la richesse du mélange en vue du démarrage du moteur.

FMC44010

POIGNEE DU LANCEUR (si équipé)

Tirez légèrement sur la poignée jusqu'à ce que vous sentiez une résistance. Tirez alors vigoureusement vers le haut sur la poignée pour lancer le moteur.

FMD00011

VIS DE REGLAGE DE LA FRICTION DE LA DIRECTION**(pour modèle à commande par barre franche)**

Un dispositif à friction crée une résistance dans la commande de direction. L'intensité de cette friction est réglable suivant les préférences du pilote. La vis/le boulon de réglage est située sur le support pivotant.

FMD00310

Régler

Résistance	Vis/molette
Augmente	Sens horaire
Diminue	Sens antihoraire

⚠ AVERTISSEMENT

Ne serrez pas exagérément la vis/le boulon de réglage de la friction. Si le réglage offre une trop grande résistance, il pourra être difficile de commander la direction, ce qui risque de provoquer un accident.

SMC42210

TIRADOR DEL ESTRANGULADOR**Modelo provisto de arranque manual**

Si se extrae este mando (posición ON), se suministra la mezcla fuerte necesaria para arrancar el motor.

SMC44010

ARRANQUE DE RESORTE (de estar provisto)

Tire suavemente del asa hasta que note una resistencia. A continuación, tire vigorosamente del asa en línea recta para arrancar el motor.

SMD00011

TORNILLO DE AJUSTE DE LA FRICCIÓN DE LA DIRECCIÓN (modelo provisto de control de caña del timón)

Un dispositivo de fricción ofrece resistencia al movimiento de la dirección. Puede ajustarse de acuerdo con las preferencias del operador. En el soporte giratorio está situado un tornillo/perno de ajuste.

SMD00310

Ajustar

Resistencia	Tornillo/ruedecilla
Aumenta	Girar en el sentido de las agujas del reloj
Disminuye	Girar en sentido contrario a las agujas del reloj

⚠ ATENCION

No apriete excesivamente el tornillo/perno de ajuste de la fricción. Si la resistencia es excesiva, resultará difícil controlar la dirección de la embarcación, con el consiguiente riesgo de accidente.



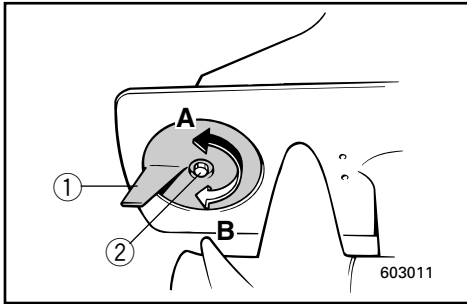
EMD04011*

TRIM TAB

The trim tab should be adjusted so that the steering control can be turned to either the right or left by applying the same amount of force.

⚠ WARNING

An improperly adjusted trim tab may cause difficult steering. Always test run after the trim tab has been installed or replaced to be sure steering is correct. Be sure you have tightened the bolt after adjusting the trim tab.



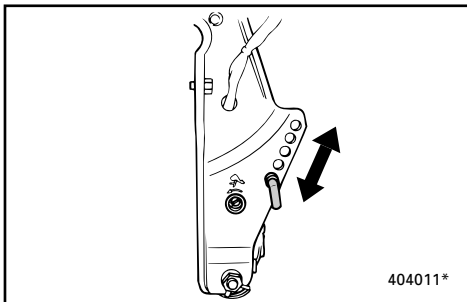
- ① Trim tab
- ② Bolt
- ③ Cap (if equipped)

Boat tends to veer	The rear end of trim tab
To the left (port side)	Turn the left(port side), "A" in the figure
To the right (starboard side)	Turn the right(starboard side), "B" in the figure

CAUTION:

The trim tab also serves as an anode to protect the engine from electroche mical corrosion.

Never paint the trim tab as it will become ineffective as an anode.



EMU01297

TRIM ANGLE ADJUSTING ROD

The position of the trim angle adjusting rod determines the minimum trim angle of the outboard motor in relation to the transom.

FMD04011*

COMPENSATEUR

Le compensateur doit être réglé de telle sorte que la commande de direction puisse être tournée vers la droite et vers la gauche en appliquant une pression identique.

⚠️ AVERTISSEMENT

Un compensateur incorrectement réglé peut entraîner des problèmes au niveau de la commande de direction. Il convient par conséquent de toujours effectuer un essai après l'installation ou le remplacement du compensateur pour s'assurer que la direction ne présente aucun problème. Après le réglage, vérifiez si le boulon du compensateur est correctement serré.

- ① Compensateur
- ② Boulon
- ③ Capuchon (si équipé)

Le bateau a tendance à virer	Tournez l'extrémité arrière de l'aileron d'assiette
Vers la gauche (bâbord)	Tournez-la vers la gauche ("A" dans la Fig.)
Vers la droite (tribord)	Tournez-la vers la droite ("B" dans la Fig.)

ATTENTION:

Le compensateur doit également servir d'anode pour protéger le moteur contre la corrosion électrochimique. Par conséquent, ne jamais peindre le compensateur, car il deviendrait inefficace comme anode.

FMU01297

TIGE DE REGLAGE DE L'ANGLE D'ASSIETTE

La position de la tige de réglage de l'angle d'assiette du moteur hors-bord détermine l'angle d'assiette minimum par rapport à l'arcasse.

SMD04011*

ALETA DE COMPENSACIÓN

La aleta de compensación debe ajustarse de forma que el mando de dirección pueda girarse a derecha o a izquierda aplicando la misma cantidad de fuerza.

⚠️ ATENCION

Una aleta de compensación ajustada incorrectamente puede dificultar el control de la dirección de la embarcación. Realice siempre una prueba de navegación después de instalar o cambiar la aleta de compensación, para comprobar que la dirección funciona correctamente. Asegúrese de apretar el perno después de ajustar la aleta de compensación.

- ① Aleta de compensación
- ② Perno
- ③ Tapa (de estar provista)

La embarcación tiende a virar	Extremo posterior de la aleta de compensación
A la izquierda (babor)	Girar a la izquierda ("A" en la figura)
A la derecha (estribor)	Girar a la derecha ("B" en la figura)

PRECAUCION:

La aleta de compensación también actúa como ánodo para proteger el motor contra la corrosión electroquímica. No pinte nunca la aleta de compensación, ya que si lo hace dejará de funcionar como ánodo.

SMU01297

VARILLA DE AJUSTE DEL ÁNGULO DE TRIMADO

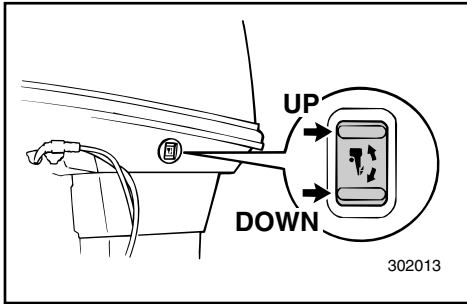
La posición de la varilla de ajuste del ángulo de trimado determina el ángulo de trimado mínimo del motor fuera borda en relación con el brazo transversal.



EMU01125

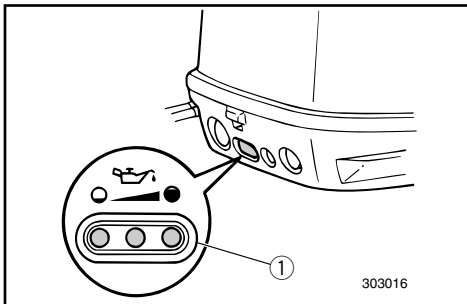
POWER TRIM/TILT SWITCH

The power trim/tilt adjusts the motor angle in relation to the transom. The power trim/tilt switch is located on the side of the bottom engine cowling. Pushing the switch “UP” trims the motor up, then tilts the motor up. Pressing the switch “DN” tilts the motor down and trims the motor down. When the switch button is released, the motor will stop in its current position.



⚠ WARNING

Use the power trim/tilt switch located on the bottom engine cowling only when the boat is at a complete stop with the engine off. Attempting to use the cowling-mounted power trim/tilt switch while the boat is moving could increase the risk of falling overboard and could distract the operator, increasing the risk of collision with another boat or an obstacle.



NOTE:

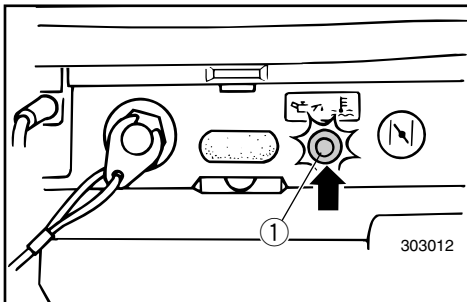
Refer to the section “Adjusting Trim Angle” and “Tilting Up/Down” for instructions on usage.

EMU00120

WARNING INDICATOR

If the engine develops a condition which is cause for warning, the indicator on the front of the bottom cowling lights up.

The three indicators mounted on the bottom cowling also indicate level of the engine oil. Refer to the section “WARNING SYSTEM” for details of this function.



① Warning indicator

FMU01125

CONTACTEURS D'ASSIETTE ET DE RELEVAGE ASSISTÉS

Le dispositif d'assiette et de relevage assistés règle l'angle formé par le moteur avec la barre d'arcasse. Le contacteur de relevage/assiette assistés est situé sur le côté du capot inférieur. Une pression sur le bouton "UP" corrige l'assiette du moteur vers le haut et, ensuite, le relève. Une pression sur le bouton "DN" corrige l'assiette du moteur vers le bas et, ensuite, l'abaisse. Lorsque vous relâchez le bouton du contacteur, le moteur s'arrête dans la position où il se trouve.

⚠️ AVERTISSEMENT

N'utilisez le contacteur de relevage/assiette assistés situé sur le capot inférieur que lorsque le bateau se trouve à l'arrêt complet. L'utilisation du contacteur de relevage/assiette assistés alors que le bateau est en mouvement augmente le risque de passer par-dessus bord et peut distraire l'opérateur, accroissant ainsi le risque de collision avec un autre bateau ou un obstacle.

N.B.:

Pour les instructions d'utilisation, reportez-vous aux sections "Réglage de l'angle d'assiette" et "Relevage/abaissement du hors-bord".

FMU00120

TEMOIN D'AVERTISSEMENT

Si le moteur présente un dysfonctionnement, la lampe d'avertissement située à l'avant du capot inférieur s'allume.

Les trois témoins situés sur le capot inférieur indiquent également le niveau d'huile.

Voir la section "SYSTEME D'AVERTISSEMENT" pour plus de détails sur cette fonction.

① Témoin d'avertissement

SMU01125

INTERRUPTOR DE ASIENTO E INCLINACIÓN ASISTIDOS

El mecanismo de asiento e inclinación asistidos ajusta el ángulo del motor en relación con el peto de popa. El interruptor de asiento e inclinación asistidos está situado en el lateral de la cubierta inferior del motor. Si se empuja el interruptor hacia UP (arriba), sube el asiento del motor y el motor se inclina hacia arriba. Si se empuja el interruptor hacia DN (abajo), el motor se inclina hacia abajo y baja el asiento del motor. Cuando se suelta el interruptor, se detiene el motor en su posición actual.

⚠️ ATENCION

Utilice el interruptor de asiento e inclinación asistidos situado en la cubierta inferior del motor únicamente cuando la embarcación se haya detenido completamente y el motor esté parado. Si se intenta utilizar el interruptor de asiento e inclinación asistidos situado en la cubierta mientras la embarcación está en marcha, el operador podría caer al agua o no ver los obstáculos y el tráfico de otras embarcaciones, con el consiguiente peligro de accidente.

NOTA:

Consulte las instrucciones de manejo en las secciones "Ajuste del ángulo de asiento" e "Inclinación ascendente/descendente".

SMU00120

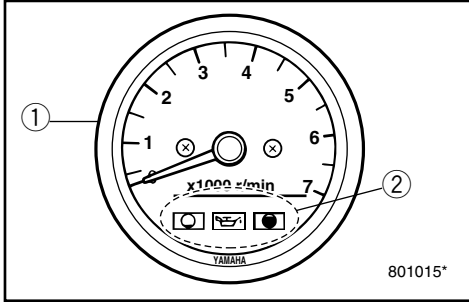
PILOTO INDICADOR DE AVISO

Si en el motor se produce una situación anómala, se encenderá el piloto de aviso situado en la parte frontal de la cubierta inferior.

Los tres pilotos situados en la cubierta inferior también indican el nivel de aceite del motor.

Consulte el apartado titulado "SISTEMA DE AVISO" para obtener más detalles sobre esta función.

① Piloto indicador de aviso



EMD24011

TACHOMETER

This meter contains the following functions,

- ① Tachometer
- ② Oil level indicator lamp

EMD21010

Tachometer

This meter shows the engine speed.

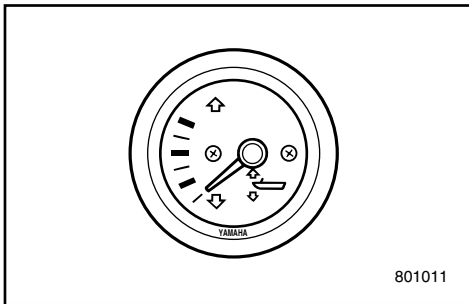
EMD31110

Oil-level indicator lamp

The lamps on the meter shows the status of the oil level, refer to “Oil level indicator” in Chapter 3.

CAUTION: _____

Do not operate the engine without oil. Serious engine damage will occur.



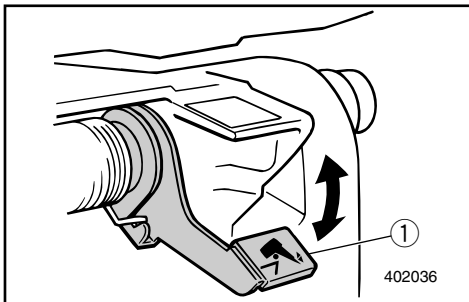
EMD26010

TRIM METER (for Power trim and tilt model)

This meter shows the trim angle of your outboard.

NOTE: _____

Memorize the trim angles that work best for your boat under different conditions. Adjust the trim angle to the desired setting by operating the power trim and tilt switch.



EMD44010

TILT LOCK MECHANISM (for Manual tilt model)

The tilt-lock mechanism is used to prevent reverse thrust from the propeller lifting the outboard motor when reversing. To lock it, set the tilt-lock lever in the up position. To release it, push the tilt-lock lever down.

- ① Tilt-lock lever

FMD24011

COMPTE-TOURS

Ce compteur remplit les fonctions suivantes :

- ① Compte-tours
- ② Témoins d'avertissement de niveau d'huile

FMD21010

Compte-tours

Ce compteur indique le régime du moteur.

FMD31110

Témoins d'avertissement de niveau d'huile

Les témoins situés sur le compteur indiquent le niveau d'huile. Voir "Indicateur de niveau d'huile" dans le Chapitre 3.

ATTENTION:

Ne faites pas tourner le moteur sans huile. Cela risquerait d'endommager gravement le moteur.

FMD26010

INDICATEUR D'ASSIETTE

(modèle à inclinaison et assiette assistées)

Cet indicateur donne l'angle d'assiette du moteur hors-bord.

N.B.:

Mémorisez les meilleurs angles d'assiette pour votre bateau sous diverses conditions de navigation. Réglez l'angle d'assiette en actionnant le contacteur d'assiette et de relevage assistés.

FMD44010

MECANISME DE VERROUILLAGE D'INCLINAISON

(modèle à relevage manuel)

Le mécanisme de verrouillage d'inclinaison est utilisé pour éviter que la poussée inverse de l'hélice soulève le moteur hors-bord pendant les marches arrière. Pour bloquer le mécanisme, relevez le levier de verrouillage d'inclinaison. Pour le déverrouiller, abaissez le levier.

- ① Levier de verrouillage d'inclinaison

SMD24011

TACÓMETRO

Este contador contiene las siguientes funciones:

- ① Tacómetro
- ② Indicador de aviso de nivel de aceite

SMD21010

Tacómetro

Este medidor muestra la velocidad del motor.

SMD31110

Piloto indicador de alarma de nivel de aceite

Los pilotos de este medidor indican el estado del nivel de aceite. Consulte el apartado "Indicador de nivel de aceite" en el Capítulo 3.

PRECAUCION:

No utilice el motor sin aceite, ya que podrá dañarse gravemente.

SMD26010

MEDIDOR DE ASIENTO

(modelo provisto de asiento e inclinación asistidos)

Este medidor muestra el ángulo de asiento del motor fuera borda.

NOTA:

Memorice los ángulos de asiento que mejor funcionan con su embarcación en distintas condiciones de navegación. Ajuste el ángulo de asiento a la posición deseada accionando el interruptor de asiento e inclinación asistidos.

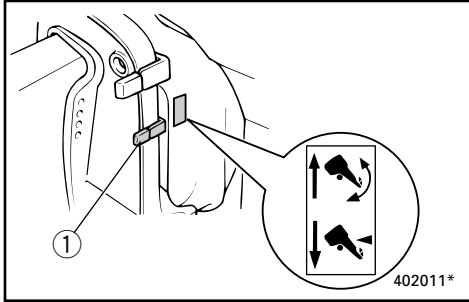
SMD44010

MECANISMO DE BLOQUEO DE LA INCLINACIÓN

(modelo provisto de inclinación manual)

El mecanismo de bloqueo de la inclinación se utiliza para impedir que el contraempuje de la hélice levante el motor fuera borda al navegar en marcha atrás. Para bloquearla, sitúe la palanca de bloqueo de la inclinación en la posición superior. Para desbloquearla, empuje hacia abajo la palanca de bloqueo de la inclinación.

- ① Palanca de bloqueo de la inclinación



EMD45010

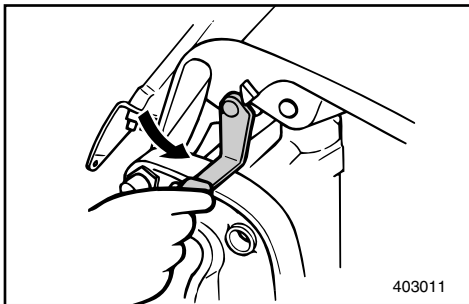
TILT LOCK MECHANISM (for Hydro-tilt model)

Tilt-lock mechanism is used to prevent reverse thrust from the propeller lifting the outboard motor when reversing. To lock it, set the tilt-lock lever in the Lock position. To release it, place the tilt-lock lever in the Tilt position.

① Tilt-lock lever

NOTE:

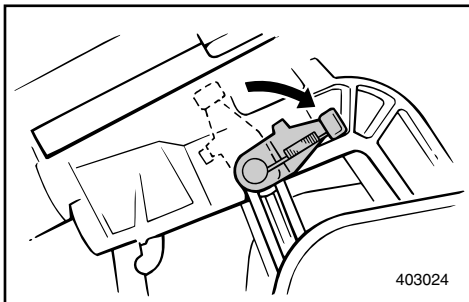
The tilt-lock mechanism on the hydro-tilt model can be used to keep the outboard motor at a slightly tilted angle for shallow water cruising. Refer to CRUISING IN SHALLOW WATER for the correct operation.



EMD60010

TILT SUPPORT LEVER
Power trim & tilt/Hydro tilt model

To keep the outboard motor in the tilted-up position, lock the tilt support lever to the clamp bracket.



EMD60210

TILT SUPPORT LEVER
Manual tilt model

To keep the outboard motor in the tilted-up position, lock the tilt support lever to the swivel bracket.

FMD45010

MECANISME DE VERROUILLAGE DE RELEVAGE (modèle à relevage hydraulique)

Le mécanisme de verrouillage de relevage est destiné à éviter que la poussée inverse de l'hélice ne relève le moteur hors-bord en marche arrière. Pour verrouiller, réglez le levier de verrouillage de relevage en position verrouillée ("Lock"). Pour déverrouiller, placez le levier de verrouillage de relevage en position relevée ("Tilt").

① Levier de verrouillage de relevage

N.B.:

Le mécanisme de verrouillage de relevage dont est équipé le modèle à relevage hydraulique peut être utilisé pour maintenir le moteur hors-bord dans un angle légèrement relevé pour pouvoir naviguer dans les eaux peu profondes. Reportez-vous à la section "NAVIGUER EN BASSE EAU" pour une utilisation correcte.

FMD60010

LEVIER DE SUPPORT D'INCLINAISON

Modèle à relevage et assiette assistés/Modèle à relevage hydraulique

Pour maintenir le moteur hors-bord en position relevée, verrouillez le levier de support d'inclinaison situé sur le support de bridage.

FMD60210

LEVIER DE SUPPORT D'INCLINAISON

Modèles à relevage manuel

Pour maintenir le moteur hors-bord en position relevée, verrouillez le levier de support d'inclinaison situé sur le support pivotant.

SMD45010

MECANISMO DE BLOQUEO DE LA INCLINACIÓN (modelo provisto de inclinación hidráulica)

El mecanismo de bloqueo de la inclinación se utiliza para impedir que el contraempuje de la hélice levante el motor fuera borda al navegar en marcha atrás. Para bloquearla, sitúe la palanca de bloqueo de la inclinación en la posición de bloqueo (Lock). Para desbloquearla, sitúe la palanca de bloqueo de la inclinación en la posición de inclinación (Tilt).

① Palanca de bloqueo de la inclinación

NOTA:

El mecanismo de bloqueo de la inclinación del modelo provisto de inclinación hidráulica se puede utilizar para mantener el motor fuera borda a un ángulo ligeramente inclinado al navegar en aguas poco profundas. Consulte el apartado "NAVEGACION EN AGUAS POCO PROFUNDAS" para obtener el procedimiento correcto.

SMD60010

PALANCA DE SOPORTE DE LA INCLINACIÓN

Modelo provisto de asiento e inclinación asistidos/Modelo provisto de inclinación hidráulica

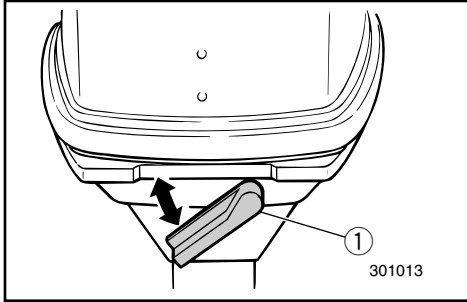
Para mantener el motor fuera borda en la posición de inclinación ascendente, bloquee la palanca de soporte de la inclinación en la abrazadera de sujeción.

SMD60210

PALANCA DE SOPORTE DE LA INCLINACION

Modelo provisto de inclinación manual

Para mantener el motor fuera borda en la posición de inclinación ascendente, bloquee la palanca de soporte de la inclinación en el soporte giratorio.

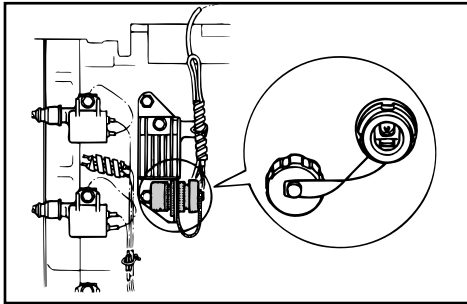


EMD62011

TOP COWLING LOCK LEVER

To remove the engine top cowling, turn the lock lever. Then lift off the cowling. When replacing the cowling, check to be sure it fits properly in the rubber seal. Then lock the cowling again by moving the lever upward.

① Top cowling lock lever



EMD66012

2P CONNECTOR (for Manual start model)

AC12V-80W power is delivered through this connector. When using it, keep in mind the following points:

- Use a genuine Yamaha connector.
- Use lighting equipment only.
- Connect a lighting equipment directly to the 2P connector.
- Capacity the lighting equipment must be more than 12V-80W; otherwise, the bulb could be burnt out.
- When the connector is not used, place the cap on it.

CAUTION:

Do not connect the 2P connector directly to the battery terminals. Otherwise, the electrical system will be damaged.

FMD62011

LEVIER DE VERROUILLAGE DU CAPOT

Pour déposer le capot supérieur du moteur, tournez le levier de verrouillage. Retirez ensuite le capot. Lorsque vous réinstallez le capot, veillez à l'ajuster correctement sur le joint en caoutchouc. Reverrouillez alors le capot en relevant le levier.

- ① Levier de verrouillage du capot supérieur.

FMD66012

CONNECTEUR A 2 BROCHES (modèle à démarrage manuel)

L'alimentation CA 12V-80W est délivrée via ce connecteur. Lorsque vous l'utilisez, conservez les remarques suivantes à l'esprit:

- Utilisez un connecteur Yamaha d'origine.
- Utilisez uniquement un équipement d'éclairage.
- Raccordez directement l'équipement d'éclairage au connecteur à 2 broches.
- La capacité de l'équipement d'éclairage doit être supérieure à 12V-80W, sinon vous risquez de griller l'ampoule.
- Lorsque vous n'utilisez pas le connecteur, recouvrez-le du capuchon.

ATTENTION:

Ne raccordez pas directement le connecteur à 2 broches aux bornes de la batterie. Sinon, vous risquez d'endommager le circuit électrique.

SMD62011

PALANCA DE BLOQUEO DE LA CUBIERTA SUPERIOR

Para retirar la cubierta superior del motor, gire la palanca de bloqueo. A continuación, retire la cubierta. Cuando vuelva a instalarla, compruebe que encaja correctamente en la junta de caucho. A continuación, bloquee de nuevo la cubierta moviendo la palanca hacia arriba.

- ① Palanca de bloqueo de la cubierta superior.

SMD66012

CONECTOR 2P (modelo provisto de arranque manual)

A través de este conector se suministra una alimentación de 12 Vca-80W. Cuando lo utilice, tenga presentes los siguientes puntos:

- Utilice un conector original Yamaha.
- Utilice únicamente equipos de iluminación.
- Conecte el equipo de iluminación directamente al conector 2P.
- La capacidad del equipo de iluminación debe ser superior a 12 V-80 W; de lo contrario podrá fundirse la bombilla.
- Cuando no se utilice el conector, cúbralo con la tapa protectora

PRECAUCION:

No conecte el conector 2P directamente a los terminales de la batería, ya que de lo contrario podrá dañarse el sistema eléctrico.

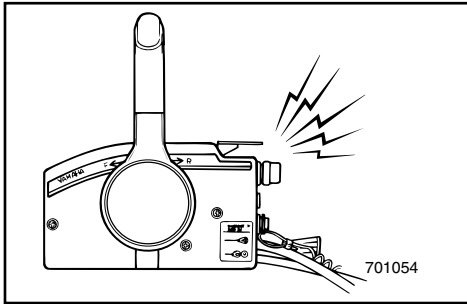


EMD80010

WARNING SYSTEM

CAUTION:

Do not continue to operate the engine if the warning device has activated. Consult your Yamaha dealer if the problem cannot be located and corrected.



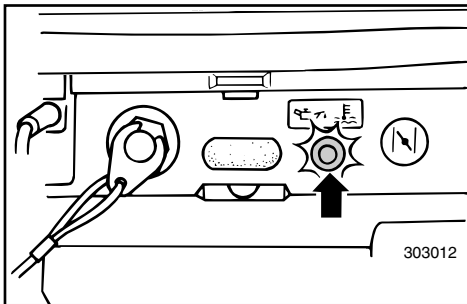
EMD82012

OVERHEAT WARNING

This engine has an overheat warning device.

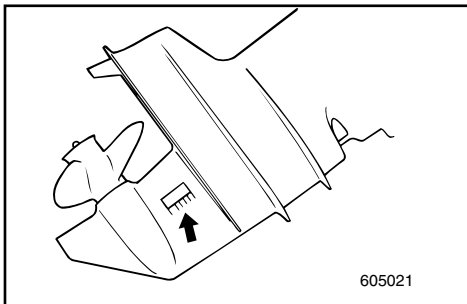
If the engine temperature rises too high, the warning device will activate.

(○); Included (—); N/A



Warning device activation	Tiller control model	Remote control model
The engine speed will automatically decrease to about 2,000 r/min.	○	○
The overheat warning indicator will come on.	○	○ *1.
The buzzer will sound.	—	○ *2.

If the warning system has been activated, stop the engine and check the water inlet for clogging.



*1.Manual start model

*2.Electric start model

FMD80010

SYSTEME D'AVERTISSEMENT

ATTENTION:

Cessez de solliciter le moteur lorsque le dispositif d'avertissement est activé. Prenez contact avec votre distributeur Yamaha si vous ne parvenez pas à localiser et à résoudre le problème.

FMD82012

SYSTEME D'AVERTISSEMENT DE SURCHAUFFE

Ce moteur est équipé d'un dispositif d'avertissement en cas de surchauffe, avant que la température du moteur ne soit trop élevée.

(○): inclus (—): non disponible

Activation du système d'avertissement	Modèle à commande par barre franche	Modèle à commande à distance
Le régime du moteur est automatiquement réduit à environ 2.000 tr/min.	○	○
L'indicateur d'avertissement de surchauffe s'allume.	○	○ *1.
Le vibreur est activé.	—	○ *2.

Lorsque le système d'avertissement est activé, stoppez le moteur et vérifiez si l'arrivée d'eau n'est pas obstruée.

*1. Modèle à démarrage manuel
*2. Modèle à démarreur électrique

SMD80010

SISTEMA DE ALARMA

PRECAUCION:

No continúe utilizando el motor si se activa un dispositivo de alarma. Si no puede identificar y corregir el problema, póngase en contacto con su concesionario Yamaha.

SMD82012

SISTEMA DE ALARMA DE SOBRECALENTAMIENTO

Este motor dispone de un dispositivo de alarma de sobrecalentamiento.

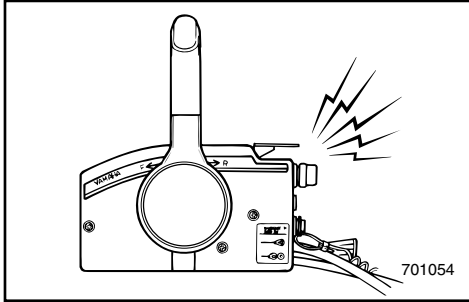
Si se eleva excesivamente la temperatura del motor, se activará el dispositivo de alarma.

(○): Incluido (—): No disponible

Activación del dispositivo de aviso	Modelo provisto de control de caña de timón	Modelo provisto de control remoto
La velocidad del motor se reducirá automáticamente hasta aproximadamente 2.000 rpm.	○	○
Se encenderá el indicador de aviso de sobrecalentamiento.	○	○ *1.
Se emitirá una señal acústica.	—	○ *2.

Si se activa el sistema de alarma, pare el motor y compruebe si está obstruida la entrada de agua.

*1. Modelo provisto de arranque manual
*2. Modelo provisto de arranque eléctrico



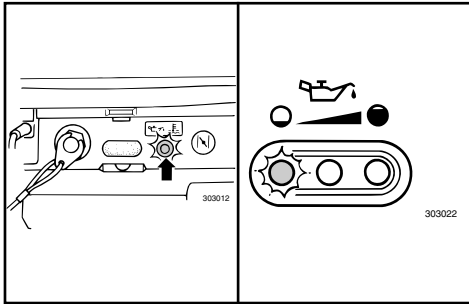
EMD84012

OIL LEVEL WARNING / OIL FILTER CLOGGING WARNING

This engine has an oil level warning system.

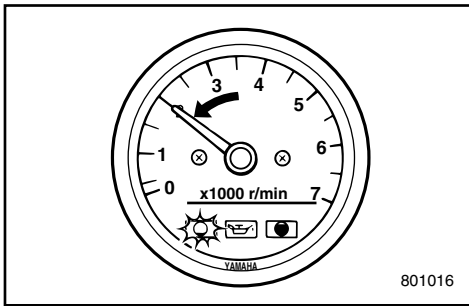
If oil level falls below lower limit, the warning device will activate.

(○); Included (—); N/A



Warning device activation	Tiller control model	Remote control model
The engine speed will automatically decrease to about 2,000 r/min.	○	○
The oil level warning indicator will come on.	○	○
The buzzer will sound.	—	○*1

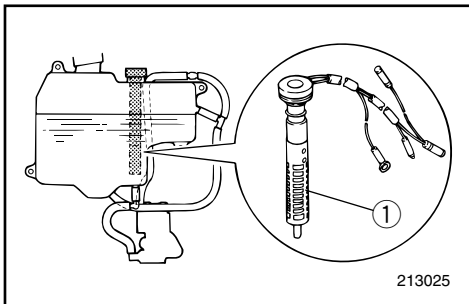
If the warning system has been activated, stop the engine and check for the cause.



NOTE: _____

The warning for oil filter clogging is similar to the warnings for low oil level and overheating.

For easy troubleshooting, it is advisable to check for engine overheating first, then oil level and finally oil filter clogging.



① Oil filter

*1. Electric start model

FMD84012

SYSTEME D'AVERTISSEMENT DE NIVEAU D'HUILE/SYSTEME D'AVERTISSEMENT D'OBSTRUCTION DU FILTRE A HUILE

Ce moteur est équipé d'un système d'avertissement de niveau d'huile.

Si le niveau d'huile tombe en dessous de la limite minimale, le dispositif d'avertissement est activé.

(○): inclus (—): non disponible

Activation du système d'avertissement	Modèle à commande par barre franche	Modèle à commande à distance
Le régime du moteur est automatiquement réduit à environ 2.000 tr/min.	○	○
L'indicateur d'avertissement de d'huile allume.	○	○
Le vibreur est activé.	—	○*1

Si le système d'avertissement a été activé, arrêtez le moteur et recherchez-en la cause.

N.B.:

L'avertissement d'obstruction du filtre à huile est similaire aux avertissements de niveau d'huile et de surchauffe. Pour simplifier les opérations de dépannage, nous vous conseillons de commencer par vérifier la surchauffe éventuelle du moteur, ensuite le niveau d'huile et, pour terminer, l'obstruction du filtre à huile.

① Filtre à huile

SMD84012

SISTEMA DE ALARMA DE NIVEL DE ACEITE/SISTEMA DE ALARMA DE OBSTRUCCIÓN DEL FILTRO DE ACEITE

Este motor dispone de un sistema de alarma de nivel de aceite.

Si el nivel de aceite desciende por debajo del límite inferior, se activará el dispositivo de alarma.

(○): Incluido (—): No disponible

Activación del dispositivo de aviso	Modelo provisto de control de caña de timón	Modelo provisto de control remoto
La velocidad del motor se reducirá automáticamente hasta aproximadamente 2.000 rpm.	○	○
Se encenderá el indicador de aviso de nivel de aceite	○	○
Se emitirá una señal acústica.	—	○*1

Si se activa el sistema de alarma, pare el motor y determine la causa.

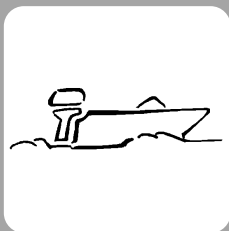
NOTA:

La alarma de obstrucción del filtro de aceite es similar a las alarmas de bajo nivel de aceite y de sobrecalentamiento. Para facilitar la localización del problema, se recomienda comprobar en primer lugar el posible sobrecalentamiento del motor, seguido del nivel de aceite y, por último, la posible obstrucción del filtro de aceite.

① Filtro de aceite

*1. Modèle à démarreur électrique

*1. Modelo provisto de arranque eléctrico



EMF00010

Chapter 3

OPERATION



INSTALLATION	3-1
Mounting the outboard motor	3-2
Clamping the outboard motor	3-4
FILLING FUEL AND ENGINE OIL	3-5
Filling fuel	3-5
Filling oil	3-5
PRE-OPERATION CHECKS	3-8
Operation after a long period of storage	3-9
BREAKING IN (RUNNING IN)	
ENGINE	3-10
STARTING ENGINE	3-12
WARMING UP ENGINE	3-18
SHIFTING	3-19
Forward	3-19
Reverse	3-20
STOPPING ENGINE	3-21
TRIMMING OUTBOARD MOTOR	3-22
Adjusting trim angle	3-23
TILTING UP/DOWN	3-27
CRUISING IN SHALLOW WATER	3-30
CRUISING IN OTHER CONDITIONS	3-31
Cruising in salt water	3-31
Cruising in turbid water	3-31

Chapitre 3

OPERATION

MONTAGE	3-1
Montage du moteur hors-bord	3-2
Fixation du moteur hors-bord.....	3-4
REPLISSAGE DE CARBURANT ET D'HUILE	3-5
Procédure de plein de carburant	3-5
Remplissage d'huile	3-5
PROCEDURE PREALABLE	3-8
Fonctionnement après une longue période de remisage.....	3-9
RODAGE DU MOTEUR	3-10
DEMARRAGE DU MOTEUR	3-12
MISE A TEMPERATURE DU MOTEUR	3-18
EMBRAYAGE	3-19
Marche avant	3-19
Marche arrière	3-20
ARRET DU MOTEUR	3-21
CORRECTION DE L'ASSIETTE DU MOTEUR HORS-BORD	3-22
Réglage de l'angle d'assiette.....	3-23
RELEVAGE/ABAISSMENT DU HORS-BORD	3-27
NAVIGATION EN EAUX PEU PROFONDES	3-30
AUTRES CONDITIONS DE NAVIGATION	3-31
Navigation en eaux salines	3-31
Navigation en eaux troubles	3-31

Capítulo 3

FUNCIONAMIENTO

INSTALACIÓN	3-1
Montaje del motor fuera borda.....	3-2
Fijación del motor fuera borda.....	3-4
LLE NADO DE COMBUSTIBLE Y ACEITE DE MOTOR	3-5
Repostaje de combustible	3-5
Carga de aceite.....	3-5
PROCEDIMIENTO PREVIO A LA PUESTA EN MARCHA	3-8
Utilización después de un prolongado período de almacenamiento	3-9
RODAJE DEL MOTOR	3-10
ARRANQUE DEL MOTOR	3-12
CALENTAMIENTO DEL MOTOR	3-18
CAMBIO DE MARCHA	3-19
Marcha de avance.....	3-19
Marcha atrás.....	3-20
PARADA DEL MOTOR	3-21
ASIENTO DEL MOTOR FUERA BORDA	3-22
Ajuste del ángulo de asiento.....	3-23
INCLINACIÓN ASCENDENTE/ DESCENDENTE	3-27
NAVIGACIÓN EN AGUAS POCO PROFUNDAS	3-30
NAVIGACIÓN EN OTRAS CONDICIONES	3-31
Navegación en aguas saladas.....	3-31
Navegación en aguas turbias.....	3-31



INSTALLATION

CAUTION: _____

Incorrect engine height or obstructions to smooth water flow (such as the design or condition of the boat or accessories such as transom ladders/depth finder transducers) can create airborne water spray while the boat is cruising. Severe engine damage may result if the motor is operated continuously in the presence of airborne water spray.

NOTE: _____

During water testing check the buoyancy of the boat, at rest, with its maximum load. Check that the static water level on the exhaust housing is low enough to prevent water entry into the powerhead, when water rises due to waves when the outboard is not running.

MONTAGE

INSTALACIÓN

ATTENTION:

Une hauteur incorrecte du moteur ou toute entrave à un écoulement fluide de l'eau (comme la conception ou l'état du bateau ou des accessoires tels que les échelles de traverse/capteurs des sondes de profondeur) peuvent provoquer des embruns lorsque le bateau navigue. Il peut résulter de graves dommages au moteur s'il est utilisé continuellement dans les embruns.

N.B.:

Durant les tests dans l'eau, vérifiez la flottabilité du bateau au repos et à charge maximale. Vérifiez si le niveau d'eau statique sur le capotage d'échappement est suffisamment bas pour éviter que l'eau ne pénètre dans le compartiment moteur en cas d'une élévation du niveau d'eau due aux vagues lorsque le moteur ne tourne pas.

PRECAUCION:

Una altura incorrecta del motor u obstrucciones que impidan la suavidad de marcha de la embarcación (como por ejemplo el diseño o el estado de la embarcación o accesorios tales como escalerillas del peto de popa o transductores del hidrófono de sonar) pueden provocar la formación de agua pulverizada en la superficie mientras se navega. El motor podrá sufrir graves daños si se utiliza continuamente mientras se forma agua pulverizada en la superficie.

NOTA:

Durante la comprobación del motor en el agua, verifique la sustentación hidráulica de la embarcación, en estado de reposo, con su carga máxima. Compruebe que el nivel estático del agua en la cubierta del escape es suficientemente bajo como para impedir la entrada de agua en el interior del motor cuando se eleve el nivel del agua debido a las olas mientras el motor fuera borda está parado.



EMF12012

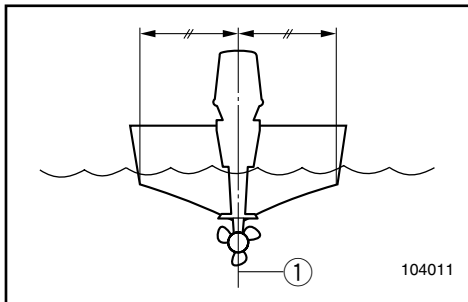
MOUNTING THE OUTBOARD MOTOR

⚠ WARNING

Improper mounting of the outboard motor could result in hazardous conditions such as poor handling, loss of control, or fire hazards. Observe the following:

- The information presented in this section is intended as reference only. It is not possible to provide complete instructions for every possible boat/motor combination. Proper mounting depends in part on experience and the specific boat/motor combination.
- Your dealer or other person experienced in proper rigging should mount the motor. If you are mounting the motor yourself, you should be trained by an experienced person. [permanent mounted type]
- Your dealer or other person experienced in proper outboard motor mounting should show you how to mount your motor. [portable type]

Mount the outboard motor on the center line (keel line) of the boat, and ensure that the boat itself is well balanced. Otherwise, the boat will be hard to steer. For boats without a keel or which are asymmetrical, consult your dealer.



① Center line (keel line)

FMF12012

MONTAGE DU MOTEUR HORS-BORD

⚠️ AVERTISSEMENT

Un montage incorrect du moteur hors-bord pourrait créer des conditions de navigation dangereuses comme une faible manœuvrabilité, une perte de contrôle ou des risques d'incendie. Nous vous invitons à vous conformer à ce qui suit:

- Les informations présentées dans cette section ne vous sont données qu'à titre indicatif. Il n'est pas possible de fournir des instructions complètes pour toutes les combinaisons bateau/moteur possibles. Le montage dépend en partie de l'expérience et de la combinaison bateau/moteur en question.
- Le moteur devrait être installé par votre distributeur ou par toute autre personne expérimentée en matière de montage de moteurs hors-bord. Si vous montez le moteur hors-bord vous-même, il faut que vous ayez été formé par une personne expérimentée. [type permanent]
- Il serait souhaitable que votre distributeur ou toute autre personne expérimentée en matière de montage de moteurs hors-bord vous montre comment monter votre hors-bord. [type amovible]

Montez le hors-bord sur l'axe (ligne de quille) du bateau et vérifiez si le bateau lui-même est parfaitement équilibré. Sinon, le bateau sera difficile à manœuvrer. Pour les bateaux qui ne présentent pas de quille ou qui sont asymétriques, consultez votre distributeur.

- ① Axe du bateau (ligne de quille)

SMF12012

MONTAJE DEL MOTOR FUERA BORDA

⚠️ ATENCION

El montaje incorrecto del motor fuera borda puede dar por resultado situaciones de peligro tales como una deficiente maniobrabilidad, la pérdida de control o el riesgo de incendio. Observe los siguientes puntos:

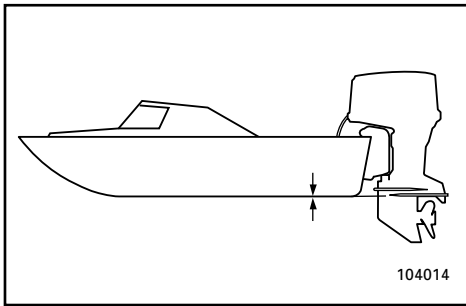
- La información que aparece en este apartado se incluye únicamente a título de referencia. No es posible aportar instrucciones completas para cada combinación posible de embarcación/motor. El montaje correcto depende en parte de la experiencia y de la combinación concreta de embarcación/motor.
- Su concesionario u otra persona experimentada en la instalación debe montar el motor. Si decide montar el motor usted mismo, deberá contar con la ayuda de una persona experimentada [tipo montado permanentemente].
- Su concesionario u otra persona experimentada en el correcto montaje de motores fuera borda debe enseñarle a montar el motor [tipo portátil].

Monte el motor fuera borda en la línea de crujía (quilla horizontal) de la embarcación y asegúrese de que la propia embarcación está bien equilibrada, ya que de lo contrario será difícil controlar la dirección. En el caso de embarcaciones desprovistas de quilla o que sean asimétricas, consulte a su concesionario.

- ① Línea de crujía (quilla horizontal)

**⚠ WARNING**

Overpowering a boat may cause severe instability. Do not install an outboard motor with more horsepower than the maximum rating on the capacity plate of the boat. If the boat does not have a capacity plate, consult the boat manufacturer.



EMU01299

Mounting Height

To run your boat at optimum efficiency, the water-resistance (drag) of the boat and outboard motor must be made as little as possible. The mounting-height of the outboard motor greatly affects the water-resistance. If the mounting-height is too high, cavitation tends to occur, thus reducing the propulsion; and if the propeller tips cut the air, the engine speed will rise abnormally and cause the engine to overheat. If the mounting-height is too low, the water-resistance will increase and thereby reduce engine efficiency. Mount the engine so that the anti-cavitation plate is in alignment with the bottom of the boat .

NOTE:

- The optimum mounting height of the outboard motor is affected by the boat/motor combination. Test runs at different heights can help determine the optimum mounting height.
- Refer to the section "TRIMMING OUTBOARD MOTOR" for instructions on setting the trim angle of the outboard.

⚠️ AVERTISSEMENT

Une surmotorisation du bateau pourrait résulter en une perte de contrôle. N'équipez pas votre bateau d'un moteur hors-bord dont la puissance exprimée en chevaux-vapeur est supérieure à la valeur maximale indiquée sur la plaquette de la capacité du bateau. Si votre bateau ne comporte pas de plaquette de capacité de puissance, consultez le fabricant du bateau.

⚠️ ATENCION

La aplicación de una potencia excesiva a una embarcación puede causar inestabilidad. No instale un motor fuera borda cuya potencia sea superior al régimen máximo que aparece en la placa de capacidad de la embarcación. Si la embarcación no dispone de una placa de capacidad, consulte al fabricante de la embarcación.

FMU01299

Hauteur de montage

Pour pouvoir utiliser votre bateau avec l'efficacité maximale, la résistance à l'eau (traînée) du bateau et du moteur hors-bord doit être aussi réduite que possible. La hauteur de montage du moteur hors-bord affecte considérablement cette résistance à l'eau. Si la hauteur de montage est trop élevée, de la cavitation tend à se produire, ce qui ralentit le bateau; et si l'hélice bat l'air, le régime du moteur augmente anormalement et provoque une surchauffe du moteur. En revanche, si la hauteur de montage est insuffisante, la résistance à l'eau augmente, réduisant ainsi l'efficacité du moteur. Par conséquent, montez le moteur de manière à ce que la plaque anticavitation soit alignée sur le fond du bateau.

N.B.:

- La hauteur de montage optimale du moteur hors-bord dépend de la combinaison bateau/moteur et de l'utilisation que vous comptez en faire. Des tests à différentes hauteurs vous aideront à déterminer la hauteur de montage optimale.
- Reportez-vous à la section "CORRECTION DE L'ASSIETTE DU MOTEUR HORS-BORD" pour les instructions de réglage de l'angle d'assiette du moteur hors-bord.

SMU01299

Altura de montaje

Para que su embarcación navegue con la máxima eficiencia, la resistencia al agua (arrastre) de la embarcación y del motor fuera borda debe ser lo más reducida posible. La altura de montaje del motor fuera borda afecta considerablemente a la resistencia al agua. Si la altura de montaje es demasiado elevada, tiende a producirse una cavitación, reduciéndose la propulsión; y si las puntas de la hélice quedan al aire, la velocidad del motor aumentará anormalmente, provocando un sobrecalentamiento del motor fuera borda. Si la altura de montaje es demasiado baja, aumentará la resistencia al agua, reduciéndose la eficiencia del motor. Monte el motor de forma que la placa anticavitación quede alineada con la parte inferior de la embarcación.

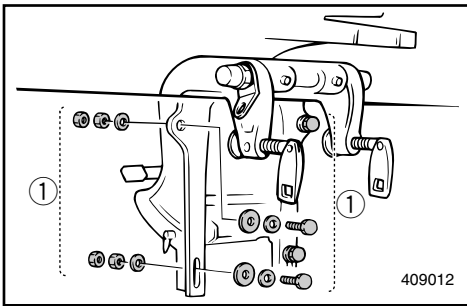
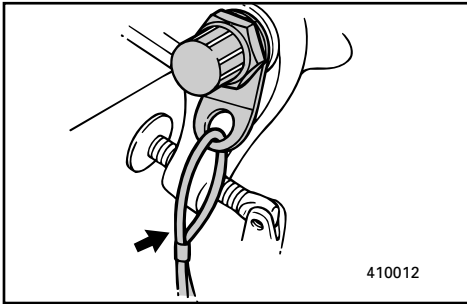
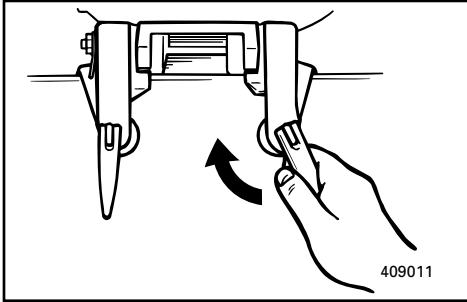
NOTA:

- La altura de montaje óptima del motor fuera borda se verá afectada por la combinación de embarcación/motor. La realización de pruebas de navegación con el motor a distintas alturas puede ayudarle a determinar la altura de montaje óptima.
- Consulte la sección "TRIMADO DEL MOTOR FUERA BORDA", donde se incluyen instrucciones sobre la manera de ajustar el ángulo de trimado del motor fuera borda.



EMU01318

CLAMPING THE OUTBOARD MOTOR Manual tilt model



- 1) Place the outboard on the transom so that it is positioned as close to the center as possible. Tighten the transom clamp screws evenly and securely. Check the clamp-screws for tightness occasionally during operation of the motor as they can work loose due to engine vibration.

⚠WARNING

Loose clamp screws could allow the motor to move on the transom or fall off the transom. This could cause loss of control and serious injury. Make sure the transom screws are tightened securely. Occasionally check the screws for tightness during operation.

- 2) An engine restraint cable or chain should be used. Attach one end to the engine restraint cable attachment point and the other to a secure mounting point on the boat. Otherwise, the engine could be completely lost if it accidentally falls off the transom. Secure the clamp bracket to the transom with the bolts provided with the outboard. For details, consult your dealer.

⚠WARNING

Avoid using bolts, nuts or washers other than those contained in the engine packaging. If used, they must be of at least the same quality of material and strength and must be tightened securely. After tightening, test run the engine and check their tightness.

① Motor mounting parts

FMU01318

FIXATION DU MOTEUR HORS-BORD

Modèles à relevage manuel

- 1) Placez le moteur hors-bord sur la barre d'arcasse de façon à ce qu'il soit positionné aussi près que possible du centre. Serrez fermement les vis de fixation de la traverse. Vérifiez occasionnellement le serrage des vis de fixation lorsque le moteur fonctionne, car il est possible qu'elles se desserrent en raison des vibrations du moteur.

⚠ AVERTISSEMENT

Si des vis de fixation sont desserrées, le hors-bord bougera sur la barre d'arcasse ou s'en détachera, ce qui pourrait entraîner une perte de contrôle et de graves blessures. Veillez à ce que les vis de la barre d'arcasse soit solidement serrées. Vérifiez occasionnellement en cours d'utilisation si les vis sont bien serrées.

- 2) Montez un câble ou une chaîne de retenue. Fixez-en une extrémité au point de fixation du câble de retenue sur le moteur hors-bord et l'autre extrémité à un solide point d'ancrage sur le bateau même. Sinon, le moteur pourrait être définitivement perdu s'il se détachait accidentellement de la barre d'arcasse. Fixez le support de fixation avec les boulons fournis. Pour plus de détails, consultez votre distributeur.

⚠ AVERTISSEMENT

Évitez d'utiliser des boulons, écrous et rondelles autres que ceux fournis avec le moteur. Si vous en utilisez d'autres, ils doivent être au moins de la même qualité de matériau et aussi résistants. Une fois la procédure de fixation terminée, faites un essai du moteur et vérifiez leur serrage.

- ① Eléments de fixation du compteur

SMU01318

FIJACIÓN DEL MOTOR FUERA BORDA

Modelo provisto de inclinación manual

- 1) Sitúe el motor fuera borda sobre el peto de popa, de forma que quede lo más cerca posible del centro. Apriete de forma uniforme y segura los tornillos de la abrazadera del peto de popa. Mientras utilice el motor, compruebe ocasionalmente que los tornillos de fijación están apretados correctamente, ya que pueden aflojarse debido a la vibración del motor.

⚠ ATENCION

Si se aflojan los tornillos de sujeción, el motor podrá moverse o incluso desprenderse del peto de popa, provocando la pérdida de control y posibles lesiones graves. Asegúrese de que los tornillos del peto de popa están apretados correctamente.

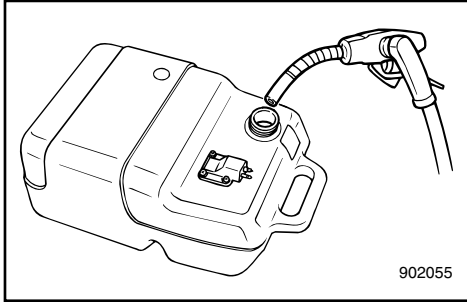
Compruebe ocasionalmente el correcto apriete de los tornillos mientras utilice el motor fuera borda.

- 2) Debe utilizarse un cable o una cadena de sujeción del motor. Fije un extremo al punto de fijación para cable de sujeción del motor y el otro extremo a un punto seguro de la embarcación. De esta manera se evitará la pérdida del motor en el supuesto de que se suelte accidentalmente del peto de popa. Asegure el soporte de abrazadera al peto de popa mediante los pernos suministrados con el motor fuera borda. Si desea más detalles al respecto, consulte a su concesionario.

⚠ ATENCION

Evite utilizar pernos, tuercas u arandelas distintas de las incluidas en el embalaje del motor. Si se utilizan otros componentes, deberán ser, al menos, de la misma calidad y resistencia, y habrán de apretarse correctamente. Una vez apretados, realice una navegación de prueba y compruebe su apriete.

- ① Piezas de montaje del motor



EMF20010

FILLING FUEL AND ENGINE OIL

EMF30011*

FILLING FUEL

- 1) Remove the fuel tank cap.
- 2) Fill the fuel tank carefully.
- 3) Close the cap securely after refueling.
Wipe up any spilled fuel.

Fuel tank capacity:

Refer to SPECIFICATIONS, page 4-1.

EMU01800

FILLING OIL

This engine uses the oil injection system, which provides superior lubrication by ensuring the proper oil ratio for all operating conditions. No fuel premixing is needed (except during break-in). Simply pour gasoline into the fuel tank and oil into the oil tank. Convenient indicator segments indicate the status of the oil supply. For details on reading the indicator segments, see "Oil level indicator" in this chapter.

To fill the engine oil tank, proceed as follows:

⚠ WARNING

Do not add gasoline into the oil tank. Fire or explosion could result.

Engine oil tank capacity:

See Chapter 4, "Specifications."

FMF20010

REEMPLISSAGE DE CARBURANT ET D'HUILE

FMF30011

PROCEDURE DE PLEIN DE CARBURANT

- 1) Retirez le capuchon du réservoir à carburant.
- 2) Remplissez précautionneusement le réservoir.
- 3) Replacez fermement le capuchon après avoir fait le plein. Essayez l'essence qui a débordé.

Capacité du réservoir à carburant:
Voir "CARACTERISTIQUES", Page 4-1.

FMU01800

REEMPLISSAGE D'HUILE

Ce moteur est équipé d'un système d'injection d'huile qui assure une lubrification supérieure en réalisant le rapport de mélange d'huile approprié pour toutes les conditions d'utilisation. Pas besoin de carburant prémélangé (sauf durant la période de rodage). Versez simplement de l'essence dans le réservoir à carburant et de l'huile dans le réservoir à huile. Des segments indicateurs pratiques indiquent les conditions d'appoint d'huile. Pour plus de détails sur la lecture des segments indicateurs, voir la section "Indicateur de niveau d'huile" dans ce chapitre.

Pour verser de l'huile moteur dans le réservoir à huile moteur, procédez comme suit:

⚠️ AVERTISSEMENT

Ne versez pas d'essence dans le réservoir à huile. Il pourrait en résulter un incendie ou une explosion.

Capacité du réservoir à huile moteur:
Voir Chapitre 4, "Caractéristiques".

SMF20010

LLENADO DE COMBUSTIBLE Y ACEITE DE MOTOR

SMF30011

REPOSTAJE DE COMBUSTIBLE

- 1) Retire la tapa del depósito de combustible.
- 2) Llène cuidadosamente el depósito de combustible.
- 3) Apriete la tapa del depósito cuando haya terminado de repostar. Limpie el combustible que pueda haberse derramado.

Capacidad del depósito de combustible:
consulte el apartado "ESPECIFICACIONES", Página 4-1.

SMU01800

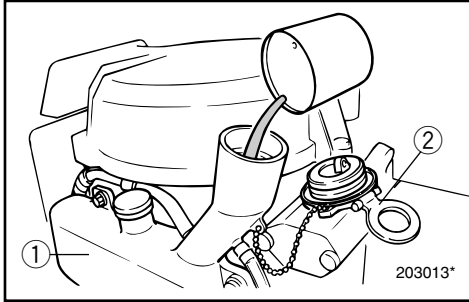
CARGA DE ACEITE

Este motor utiliza el sistema de inyección de aceite, que aporta una lubricación superior asegurando la correcta relación de aceite para todas las condiciones de funcionamiento. No es necesario combustible mezclado previamente (excepto durante el rodaje). Basta con verter gasolina en el depósito de combustible y aceite en el depósito de aceite. Los prácticos segmentos indicadores muestran el estado de suministro del aceite. Para detalles sobre la lectura de los segmentos indicadores, vea el apartado "Indicador del nivel de aceite" en este capítulo.

⚠️ ATENCION

No añada gasolina al depósito de aceite, ya que podría provocar un incendio o una explosión.

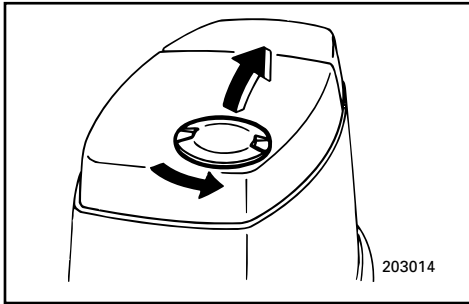
Capacidad del depósito de aceite del motor:
Vea el Capítulo 4, "Especificaciones".



EMF34010

Procedure
Manual start model

- 1) Remove the top cowling.
- 2) Open the oil tank filler cap by pulling the tab.
- 3) Slowly fill the engine oil into the engine oil tank.
- 4) After filling, replace the cap securely.
- 5) Replace the top cowling securely.

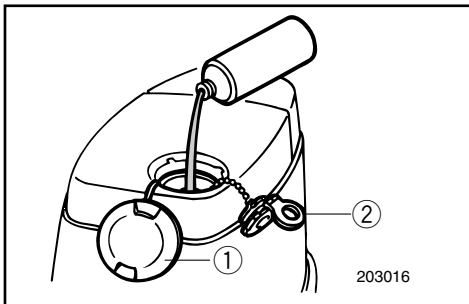
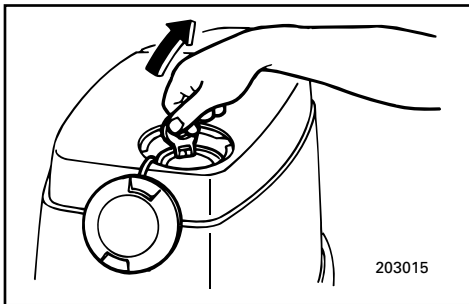


- ① Engine oil tank
- ② Oil tank filler cap

EMF34110

Procedure
Electric start model

- 1) Turn the oil filler access cap on top of the top cowling counterclockwise and open it.
- 2) Open the oil tank filler cap by pulling a tab on the cap.



- 3) Slowly fill the engine oil into the engine oil tank.
- 4) After filling, replace the all caps securely.

- ① Oil filler access cap
- ② Oil tank filler cap

FMF34010

Procédure**Modèle à démarrage manuel**

- 1) Déposez le capot supérieur.
- 2) Ouvrez le bouchon de la tubulure de remplissage du réservoir à huile en tirant sur la patte.
- 3) Versez lentement l'huile moteur dans le réservoir à huile moteur.
- 4) Après le remplissage, replacez correctement le bouchon.
- 5) Remontez correctement le capot supérieur.

- ① Réservoir à huile moteur
- ② Bouchon de la tubulure de remplissage du réservoir à huile

FMF34110

Procédure**Modèle à démarreur électrique**

- 1) Tournez le capuchon d'accès de la tubulure de remplissage d'huile dans le sens contraire des aiguilles d'une montre et ouvrez-le.
- 2) Ouvrez le bouchon de la tubulure de remplissage du réservoir à huile en tirant sur une patte du bouchon.

- 3) Versez lentement de l'huile moteur dans le réservoir à huile moteur.
- 4) Le remplissage terminé, replacez correctement le bouchon.

- ① Capuchon d'accès de la tubulure de remplissage du réservoir à huile
- ② Bouchon de la tubulure de remplissage du réservoir à huile

SMF34010

Procedimiento**Modelo provisto de arranque manual**

- 1) Retire la cubierta superior.
- 2) Abra la tapa del depósito de aceite, tirando de la lengüeta.
- 3) Vierta lentamente el aceite de motor en el depósito de aceite del motor.
- 4) Cuando haya terminado, apriete la tapa.
- 5) Vuelva a instalar correctamente la cubierta superior.

- ① Depósito de aceite del motor
- ② Tapa de la boca de llenado del depósito de aceite

SMF34110

Procedimiento**Modelo provisto de arranque eléctrico**

- 1) Gire la tapa de acceso a la boca de llenado de aceite (situada en la parte superior de la cubierta superior) en sentido contrario a las agujas del reloj y ábrala.
- 2) Abra la tapa del depósito de aceite, tirando de la lengüeta situada en la tapa.

- 3) Vierta lentamente el aceite de motor en el depósito de aceite del motor.
- 4) Cuando haya terminado, apriete las tapas.



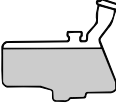


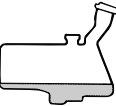
- ① Tapa de acceso a la boca de llenado de aceite
- ② Tapa del depósito de aceite



EMD33010

Oil level indicator
Manual start model



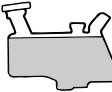


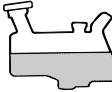



The various oil-level system functions are as follows:

Oil level warning lamp	Engine oil tank	Remarks
OFF  	more than 200 cm ³ (0.21 US qt, 0.181 Imp qt) 	No refilling necessary.
Red ON  	200 cm ³ or less (0.21 US qt, 0.181 Imp qt) 	Buzzer sounds in remote control box and engine speed is limited to about 2,000 r/min to help conserve oil. Check oil filter for clogging. Add oil.

EMD33110

Oil level indicator
Electric start model



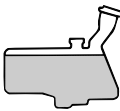


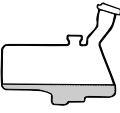
The various oil-level system functions are as follows:

Oil level warning indicator (Digital tachometer)	Oil level warning indicator lamp (Analog tachometer/Bottom cowling)	Engine oil tank	Remarks
	Green 	more than 450 cm ³ (0.48 US qt, 0.40 Imp qt) 	No refilling necessary.
	Yellow 	from 450 cm ³ (0.48 US qt, 0.40 Imp qt) down to 200 cm ³ (0.21 US qt, 0.18 Imp qt) 	Add oil, refer to oil filling.
	Red 	200 cm ³ (0.21 US qt, 0.18 Imp qt) or less 	Buzzer sounds in remote control box and engine speed is limited to about 2,000 r/min to help conserve oil. Check oil filter for clogging.

FMD33010

Indicateur de niveau d'huile
Modèle à démarrage manuel





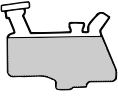


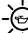

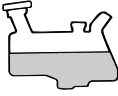

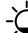


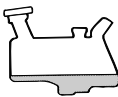
Le système d'avertissement de niveau d'huile fonctionne de la façon suivante:

Témoin d'avertissement de niveau d'huile	Réservoir à huile moteur	Remarques
<p>OFF</p>  	<p>plus de 200 cm³</p> 	Aucun appoint n'est requis.
<p>Rouge</p> <p>ON</p>  	<p>200 cm³ ou moins</p> 	<p>Le vibreur du boîtier de commande à distance est activé et le régime du moteur est limité à environ 2.000 tr/min pour contribuer à préserver l'huile.</p> <p>Vérifiez si le filtre à huile n'est pas obstrué.</p> <p>Faites l'appoint d'huile.</p>

FMD33110

Indicateur de niveau d'huile
Modèle à démarreur électrique

L'indicateur de niveau d'huile fonctionne de la façon suivante :

Indicateur d'avertissement de niveau d'huile (compteur numérique)	Témoin d'avertissement de niveau d'huile (compteur analogique/capot inférieur)	Réservoir à huile moteur	Remarques
	<p>Vert</p>   	<p>plus de 450 cm³</p> 	Aucun appoint n'est requis.
	<p>Jaune</p>   	<p>de plus de 450 cm³ à moins de 200 cm³</p> 	Procédez à l'appoint d'huile, voir remplissage d'huile.
	<p>Rouge</p>   	<p>200 cm³ ou moins</p> 	<p>Remplissage d'huile.</p> <p>Le vibreur du boîtier de commande à distance est activé et le régime du moteur est limité à environ 2.000 tr/min pour contribuer à préserver l'huile.</p> <p>Vérifiez si le filtre à huile n'est pas obstrué.</p>



SMD33010

Indicador de nivel de aceite
Modelo provisto de arranque manual

A continuación se enumeran las diversas funciones del sistema de alarma de nivel de aceite:

Piloto de alarma de nivel de aceite	Depósito de aceite del motor	Observaciones
<p>APAGADO</p>	<p>más de 200 cm³</p>	No es necesario añadir aceite.
<p>Rojo</p> <p>ENCENDIDO</p>	<p>200 cm³ o menos</p>	<p>Se activa la bocina de la caja de control remoto y la velocidad del motor se limita a aproximadamente 2.000 rpm para contribuir a ahorrar aceite.</p> <p>Compruebe si está obstruido el filtro de aceite.</p> <p>Añada aceite.</p>

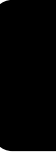
SMD33110

Indicador de nivel de aceite
Modelo provisto de arranque eléctrico

A continuación se enumeran las diversas funciones del indicador de nivel de aceite:

Indicador de alarma de nivel de aceite (tacómetro digital)	Piloto indicador de alarma de nivel de aceite (tacómetro analógico/cubierta inferior)	Depósito de aceite del motor	Observaciones
	<p>Verde</p>	<p>más de 450 cm³</p>	No es necesario añadir aceite.
	<p>Amarillo</p>	<p>entre 450 cm³ y 200 cm³</p>	Añada aceite; consulte el apartado en el que se describe cómo realizar este procedimiento.
	<p>Rojo</p>	<p>200 cm³ o menos</p>	<p>Se activa la bocina de la caja de control remoto y la velocidad del motor se limita a aproximadamente 2.000 rpm para contribuir a ahorrar aceite.</p> <p>Compruebe si está obstruido el filtro de aceite.</p>

-MEMO-





EMF40012

PRE-OPERATION CHECKS

⚠ WARNING

If any item in the pre-operation check is not working properly, have it inspected and repaired before operating the outboard motor. Otherwise, an accident could occur.

EMF41110

Fuel

- Check to be sure you have plenty of fuel for your trip.
- Make sure there are no fuel leaks or gasoline fumes.
- Check fuel line connections to be sure they are tight.
- Be sure the fuel tank is positioned on a secure, flat surface, and that the fuel hose is not twisted or flattened, or likely to contact sharp objects.

EMF42110

Oil

- Check to be sure you have plenty of oil for your trip.

EMF43010

Controls

- Check throttle, shift, and steering for proper operation before starting the engine.
- The controls should work smoothly, without binding or unusual free play.
- Look for loose or damaged connections.
- Check operation of the starter and stop switches when the outboard motor is in the water.

FMF40012

PROCEDURE PREALABLE

⚠️ AVERTISSEMENT

Si l'un des composants ne fonctionne pas correctement lors du contrôle préalable à l'utilisation, faites-le vérifier ou réparer avant d'utiliser le moteur hors-bord. Sinon, vous risquez un accident.

FMF41110

Carburant

- Vérifiez s'il y a bien le plein de carburant pour votre sortie.
- Veillez à ce qu'il n'y ait pas de fuites ni de vapeurs de carburant.
- Vérifiez si les raccords du circuit d'alimentation sont correctement fixés.
- Veillez à ce que le réservoir à carburant soit placé sur une surface sûre, plane et que le tuyau d'alimentation ne soit pas tordu ou écrasé ni en contact avec des objets aux arêtes vives.

FMF42110

Huile

- Vérifiez si vous disposez de suffisamment d'huile pour votre sortie.

FMF43010

Commandes

- Vérifiez le bon fonctionnement de l'accélérateur, de l'inverseur et de la direction avant de faire démarrer le moteur.
- Les commandes doivent fonctionner aisément, sans offrir de résistance ni de jeu anormal.
- Vérifiez si aucune connexion n'est desserrée ou endommagée.
- Vérifiez le fonctionnement des boutons du démarreur et d'arrêt lorsque le moteur hors-bord est dans l'eau.

SMF40012

PROCEDIMIENTO PREVIO A LA PUESTA EN MARCHA

⚠️ ATENCION

Si alguno de los elementos incluidos en la comprobación previa a la puesta en marcha no funciona correctamente, asegúrese de inspeccionarlo y repararlo antes de utilizar el motor fuera borda, ya que de lo contrario podrá provocar un accidente.

SMF41110

Combustible

- Asegúrese de que dispone de suficiente combustible para su viaje.
- Compruebe que no existen fugas de combustible o vapor de gasolina.
- Verifique las conexiones del tubo de combustible para asegurarse de que están apretadas correctamente.
- Verifique que el depósito de combustible está situado sobre una superficie segura y plana, y que el tubo de combustible no está doblado o aplastado, o cerca de objetos afilados con los que pueda entrar en contacto.

SMF42110

Aceite

- Compruebe que dispone de suficiente aceite para su viaje.

SMF43010

Mandos

- Antes de poner en marcha el motor, compruebe el correcto funcionamiento del acelerador, el cambio y la dirección.
- Los mandos deben funcionar suavemente, sin agarrotarse ni presentar una holgura extraña.
- Compruebe la posible existencia de conexiones sueltas o dañadas.
- Compruebe el funcionamiento de los interruptores de arranque y de parada cuando el motor fuera borda se encuentre en el agua.



EMF43510

Engine

- Check the engine and engine mounting.
- Look for loose or damaged fasteners.
- Check the propeller for damage.

CAUTION: _____

Do not start the engine out of water. Overheating and serious engine damage can occur.

EMU01790

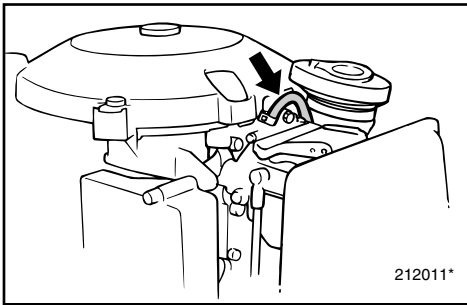
OPERATION AFTER A LONG PERIOD OF STORAGE

When operating the engine after a long period (12 months) of storage, proceed as follows:

- 1) Use a 50:1 gasoline-oil mixture to start the engine.
- 2) Start the engine. Leave it idling.

WARNING _____

- Do not touch or remove electrical parts when starting or during operation.
 - Keep hands, hair, and clothes away from the flywheel and other rotating parts while the engine is running.
-



- 3) Watch for oil flowing through the oil feed pipes. After any air in the oil lines has been expelled, the oil injection system should supply oil normally. If no oil is flowing after 10 minutes of idling, consult your Yamaha dealer.

CAUTION: _____

Be sure to take the above steps when operating the engine after a long period of storage. Otherwise engine seizure could occur.

FMF43510

Moteur

- Vérifiez le moteur et le support du moteur.
- Vérifiez si aucune fixation n'est desserrée ou endommagée.
- Vérifiez si l'hélice n'est pas endommagée.

ATTENTION:

Ne faites pas démarrer le moteur en dehors de l'eau. Cela pourrait provoquer un échauffement considérable et de graves dommages.

FMU01790

FONCTIONNEMENT APRES UNE LONGUE PERIODE DE REMISAGE

Pour faire fonctionner le moteur après une longue période de remisage (1 an), suivez la procédure suivante:

- 1) Utilisez un mélange essence/huile de 50:1 pour faire démarrer le moteur.
- 2) Faites démarrer le moteur. Laissez-le tourner au ralenti.

⚠ AVERTISSEMENT

- Ne touchez et ne déposez pas de composants électriques lors du démarrage du moteur ou en cours de fonctionnement.
- Gardez les mains, les cheveux et les vêtements à l'écart du volant et de toute pièce en rotation lorsque le moteur tourne.

- 3) Veillez à ce que de l'huile circule dans les tuyaux d'alimentation d'huile. Lorsque les conduites d'huile ont été purgées, le système d'injection d'huile devrait fournir la quantité d'huile normale. Consultez votre distributeur Yamaha si l'huile ne circule pas après 10 minutes de fonctionnement au régime de ralenti.

ATTENTION:

Conformez-vous à la procédure ci-dessus après une longue période de remisage. Sinon, le moteur pourrait subir de graves dommages.

SMF43510

Motor

- Compruebe el motor y su montaje.
- Compruebe que no existan dispositivos de fijación sueltos o dañados.
- Compruebe que la hélice no esté dañada.

PRECAUCION:

No arranque el motor fuera del agua, ya que podrá sobrecalentarse y sufrir graves daños.

SMU01790

UTILIZACIÓN DESPUÉS DE UN PROLONGADO PERÍODO DE ALMACENAMIENTO

Cuando utilice el motor después de un prolongado período de almacenamiento (12 meses), proceda de la siguiente manera:

- 1) Utilice una mezcla gasolina-aceite de 50:1 para arrancar el motor.
- 2) Arranque el motor. Deje que funcione a velocidad de ralenti.

⚠ ATENCION

- No toque ni retire las piezas eléctricas cuando arranque el motor o mientras esté en funcionamiento.
- Mantenga las manos, el cabello y la ropa a distancia del volante y de otras piezas giratorias mientras el motor esté en marcha.

- 3) Observe el paso de aceite a través de los tubos de aceite. Después de que se haya expulsado el aire que pueda haber presente en los tubos de aceite, el sistema de inyección de aceite deberá suministrar éste normalmente. Si después de que el motor haya estado funcionando a velocidad de ralenti durante 10 minutos no empieza a fluir el aceite, consulte a su concesionario Yamaha.

PRECAUCION:

Asegúrese de seguir los pasos anteriores cuando ponga en marcha el motor después de un prolongado período de almacenamiento, ya que de lo contrario podría agarrotarse el motor.



EMU01776

BREAKING IN ENGINE

Your new engine requires a period of break-in to allow mating surfaces of moving parts to wear in evenly. Correct break-in will help ensure proper performance and longer engine life.

CAUTION:

- Failure to follow the break-in procedure could result in reduced engine life or even severe engine damage.
- Premix fuel must be used during break-in, in addition to oil in the oil injection system.

Break-in time: 10 hours

Gasoline to engine oil premix ratio during break-in: 50:1

EMF52010

Gasoline (Petrol)/ Engine oil mixing chart

Mixing ratio	50 : 1			
Gasoline (Petrol)	1 L (0.26 US gal, 0.22 Imp gal)	12 L (3.2 US gal, 2.6 Imp gal)	14 L (3.7 US gal, 3.1 Imp gal)	24 L (6.3 US gal, 5.3 Imp gal)
Engine oil	0.02 L (0.02 US qt, 0.02 Imp qt)	0.24 L (0.25 US qt, 0.21 Imp qt)	0.28 L (0.30 US qt, 0.25 Imp qt)	0.48 L (0.51 US qt, 0.42 Imp qt)

CAUTION:

Make sure to mix gasoline (petrol) and oil completely, otherwise your outboard motor may be damaged.

FMU01776

SMU01776

RODAGE DU MOTEUR

Votre nouveau moteur requiert une période de rodage afin d'araser uniformément les surfaces en contact des pièces mobiles. Un rodage correctement effectué vous permettra d'obtenir de bonnes performances et d'assurer la durabilité de votre moteur.

ATTENTION:

- La non-observation de la procédure de rodage peut avoir pour résultat une réduction de la durée de vie ou de graves dégâts au moteur.
- Pendant la période de rodage, vous devez utiliser un carburant prémélangé en plus de l'huile dont vous remplissez le système d'injection d'huile.

Période de rodage:
10 heures

Rapport de prémélange essence/huile pour le rodage: 50:1

FMF52010

Tableau de mélange essence/huile moteur

Rapport de mélange	50 : 1			
Essence	1 litre (0,26 US gal, 0,22 Imp gal)	12 litres (3,2 US gal, 2,6 Imp gal)	14 litres (3,7 US gal, 3,1 Imp gal)	24 litres (6,3 US gal, 5,3 Imp gal)
Huile moteur	0,02 litre (0,02 US qt, 0,02 Imp qt)	0,24 litre (0,25 US qt, 0,21 Imp qt)	0,28 litre (0,30 US qt, 0,25 Imp qt)	0,48 litre (0,51 US qt, 0,42 Imp qt)

ATTENTION:

Assurez-vous que l'essence et l'huile sont parfaitement mélangées, sinon vous risquez d'endommager votre moteur hors-bord.

RODAJE DEL MOTOR

El nuevo motor necesita un período de rodaje con el fin de que las superficies acopladas de las piezas móviles se desgasten uniformemente. Un rodaje correcto asegurará un buen rendimiento y una mayor vida útil del motor.

PRECAUCION:

- Si no se sigue el procedimiento de rodaje, podría reducirse la vida útil del motor e incluso se podrá causar daños graves al motor.
- Durante el período de rodaje se debe utilizar una mezcla previa de combustible, además del aceite del sistema de inyección.

Período de rodaje:
10 horas

Relación de mezcla previa de gasolina y aceite de motor durante el rodaje: 50:1

SMF52010

Tabla de relaciones de mezcla de gasolina/aceite de motor

Relación de mezcla	50 : 1			
Gasolina	1 litro	12 litros	14 litros	24 litros
Aceite de motor	0,02 litros	0,24 litros	0,28 litros	0,48 litros

PRECAUCION:

Asegúrese de mezclar completamente la gasolina y el aceite, ya que de lo contrario se podrá dañar el motor fuera borda.



EMU01784

Run the engine under load (in gear with a propeller installed) as follows.

- 1) First 10 minutes:
Run the engine at the lowest possible-speed. A fast idle in neutral is best.
- 2) Next 50 minutes:
Do not exceed half throttle (approximately 3,000 r/min). Vary engine speed occasionally. If you have an easy-planing boat, accelerate at full throttle onto plane, then immediately reduce the throttle to 3,000 r/min or less.
- 3) Second hour:
Accelerate at full throttle onto plane, then reduce engine speed to three-quarter throttle (approximately 4,000 r/min). Vary engine speed occasionally. Run at full throttle for one minute, then allow about 10 minutes of operation at three-quarter throttle or less to let the engine cool.
- 4) Third through tenth hours:
Avoid operating at full throttle for more than 5 minutes at a time. Let the engine cool between full-throttle runs. Vary engine speed occasionally.
- 5) After the first 10 hours:
Operate the engine normally. Use only straight gasoline in the fuel tank. The oil injection system provides proper lubrication for normal operation.

FMU01784

Faites tourner le moteur sous charge (embrayé avec une hélice installée) selon la procédure suivante.

- 1) Les 10 premières minutes:
Faites tourner le moteur au régime le plus bas possible. Un régime de ralenti rapide au point mort convient idéalement.
- 2) Les 50 minutes suivantes:
Ne dépassez pas la demi-puissance (environ 3.000 tr/min). Faites varier régulièrement le régime du moteur. Si vous avez un bateau planant facilement, accélérez à pleine puissance et réduisez ensuite immédiatement à 3.000 tr/min ou moins.
- 3) La deuxième heure:
Accélérez jusqu'à pleine puissance en planant et réduisez ensuite le régime aux trois quarts de la puissance (environ 4.000 tr/min). Faites varier régulièrement le régime du moteur. Faites-le tourner à pleine puissance pendant une minute, revenez aux trois quarts de la puissance ou moins pendant 10 minutes pour le laisser refroidir.
- 4) De la troisième à la dixième heure:
Évitez de faire tourner le moteur à plein régime pendant plus de 5 minutes consécutives. Laissez refroidir le moteur entre les cycles à pleine puissance. Faites varier régulièrement le régime du moteur.
- 5) Après les 10 premières heures:
Faites fonctionner le moteur normalement. Versez uniquement de l'essence non mélangée pour le réservoir à carburant. Le système d'injection d'huile assure une lubrification adéquate en cours de fonctionnement normal.

SMU01784

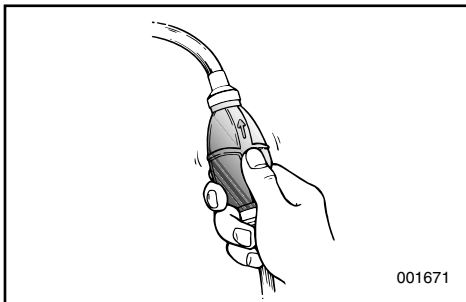
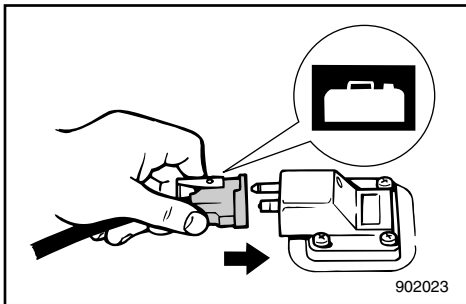
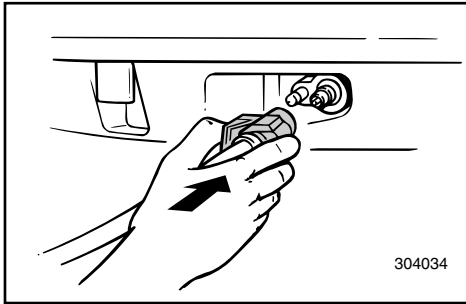
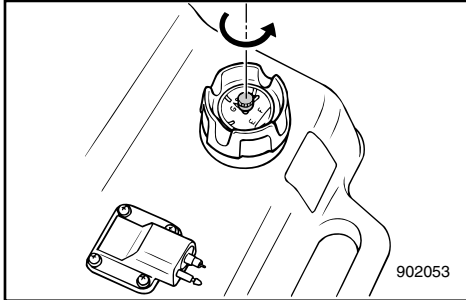
El motor debe funcionar bajo carga (con marcha engranada y una hélice instalada) de la siguiente manera.

- 1) Primeros 10 minutos:
El motor debe funcionar a la menor velocidad posible. Se recomienda una velocidad de ralenti rápida en punto muerto.
- 2) Siguientes 50 minutos:
No supere la posición media de aceleración (aproximadamente 3.000 rpm). Varie ocasionalmente la velocidad del motor. Si dispone de una embarcación de planeo, acelere al máximo hasta situarse en el plano y reduzca inmediatamente la aceleración a 3.000 rpm o menos.
- 3) Segunda hora:
Acelere al máximo hasta situarse en el plano y reduzca la velocidad del motor a tres cuartas partes de la aceleración máxima (aproximadamente 4.000 rpm). Varie ocasionalmente la velocidad del motor. Navegue a plena aceleración durante un minuto y seguidamente reduzca la marcha durante 10 minutos a tres cuartas partes de la aceleración máxima o menos, con el fin de permitir que se enfríe el motor.
- 4) Tercera hora a décima hora:
Evite navegar a plena aceleración durante más de 5 minutos seguidos. Permita que se enfríe el motor entre los períodos de plena aceleración. Varie ocasionalmente la velocidad del motor.
- 5) Después de las 10 primeras horas:
Utilice el motor normalmente. Utilice sólo gasolina sin mezclar en el depósito de combustible. El sistema de inyección de aceite aporta una lubricación correcta para un uso normal.



EMU01147

STARTING ENGINE



⚠ WARNING

- Before starting the engine, make sure that the boat is tightly moored and that you can steer clear of any obstructions. Be sure there are no swimmers in the water near you.
- When the air vent screw is loosened, gasoline (petrol) vapor will be released. Gasoline (petrol) is highly flammable, and its vapors are flammable and explosive. Refrain from smoking, and keep away from open flames and sparks while loosening the air vent screw.
- This product emits exhaust gases which contain carbon monoxide, a colorless, odorless gas which may cause brain damage or death when inhaled. Symptoms include nausea, dizziness, and drowsiness. Keep cockpit and cabin areas well ventilated. Avoid blocking exhaust outlets.

- 1) If there is an air vent screw on the fuel tank cap, loosen it 2 or 3 turns.
- 2) If there is a fuel joint on the motor, firmly connect the fuel line to the joint. Then firmly connect the other end of the fuel line to the joint on the fuel tank.

NOTE:

During engine operation place the tank horizontally, or fuel cannot be drawn into the engine.

- 3) Squeeze the primer bulb with the outlet end up until you feel it become firm.

DEMARRAGE DU MOTEUR

ARRANQUE DEL MOTOR

⚠️ AVERTISSEMENT

- Avant de faire démarrer le moteur, veillez à ce que le bateau soit solidement amarré et que vous puissiez manœuvrer librement. Vérifiez s'il n'y a pas de baigneurs à proximité du bateau.
- Des vapeurs d'essence se volatilisent lorsque la vis de purge d'air est desserrée. L'essence est hautement inflammable et ses vapeurs sont inflammables et explosives. Abstenez-vous de fumer et installez-vous à l'écart des flammes nues et des sources d'étincelles lorsque vous desserrez la vis de purge d'air.
- Ce produit émet des gaz d'échappement contenant du monoxyde de carbone, un gaz incolore et inodore capable de provoquer des lésions cérébrales, voire la mort, en cas d'inhalation. Les symptômes sont des nausées, des vertiges et la somnolence. Veillez à bien aérer le cockpit et la cabine. N'obstruez pas les sorties d'échappement.

- 1) Si le bouchon du réservoir à carburant comporte une vis de purge d'air, desserrez-la de 2 ou 3 tours.
- 2) Si le moteur comporte un raccord à carburant, raccordez fermement le tuyau d'alimentation au raccord à carburant. Connectez ensuite fermement l'autre extrémité du tuyau d'alimentation au raccord à carburant du réservoir à carburant.

N.B.:

Lorsque vous faites fonctionner le moteur, placez le réservoir à l'horizontale, faute de quoi le carburant ne parviendra pas jusqu'au moteur.

- 3) Actionnez la poire d'amorçage avec le côté sortie vers le haut jusqu'à ce que vous sentiez une résistance.

⚠️ ATENCION

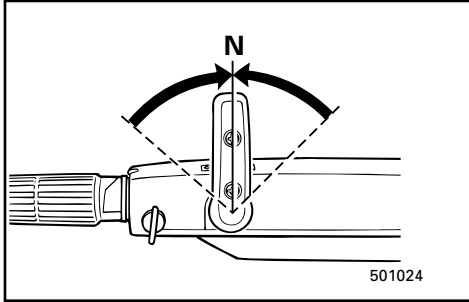
- Antes de arrancar el motor, asegúrese de que la embarcación está amarrada de forma segura y que puede sortear cualquier obstáculo. Compruebe que no haya nadadores en el agua cerca de la embarcación.
- Cuando se afloja el tornillo respiradero, se emite vapor de gasolina. La gasolina es sumamente inflamable y su vapor es inflamable y explosivo. Absténgase de fumar y manténgase alejado de llamas y chispas cuando afloje el tornillo respiradero.
- Este producto emite gases de escape que contienen monóxido de carbono, un gas incoloro e inodoro cuya inhalación puede provocar lesiones cerebrales o incluso la muerte. Entre los síntomas cabe citar náuseas, mareos y somnolencia. Mantenga las zonas de la caseta del timón y el camarote bien ventiladas y evite bloquear las salidas del escape.

- 1) Si en la tapa del depósito de combustible hay un tornillo de ventilación, aflójelo 2 o 3 vueltas.
- 2) Si en el motor hay una junta de combustible, acople firmemente el tubo de llegada de combustible a la junta de combustible. A continuación, acople firmemente el otro extremo del tubo de llegada de combustible a la junta de combustible del depósito de combustible.

NOTA:

Mientras el motor esté en marcha, coloque el depósito horizontalmente, ya que de lo contrario no llegará combustible al motor.

- 3) Apriete la válvula de cebado con el extremo de la salida mirando hacia arriba hasta que note que está firme.



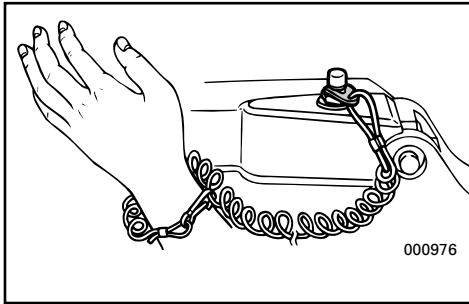
EMU01497

PROCEDURE FOR TILLER CONTROL MODEL

- 4) Place the gear-shift lever in the neutral position.

NOTE: _____

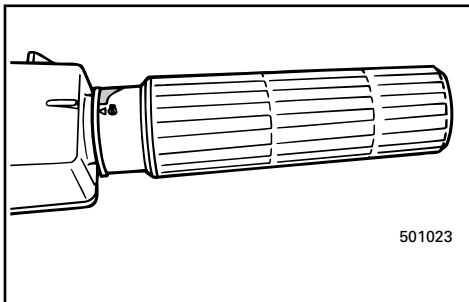
The start-in-gear protection device prevents the engine from starting except when in Neutral.



- 5) Attach the engine stop switch lanyard to a secure place on your clothing, or your arm or leg. Then, install the lock plate on the other end of the lanyard in the engine stop switch.

WARNING _____

- Attach the engine stop switch lanyard to a secure place on your clothing, your arm or leg while operating.
- Do not attach the lanyard to clothing that could tear loose. Do not route the lanyard where it could become entangled, preventing it from functioning.
- Avoid accidentally pulling the lanyard during normal operation. Loss of engine power means the loss of most steering control. Also, without engine power, the boat could slow rapidly. This could cause people and objects in the boat to be thrown forward.



- 6) Place the throttle control grip in the "START" position.

FMU01497

PROCEDURE POUR LES MODELES A BARRE FRANCHE

4) Placez le levier d'embrayage au point mort.
N.B.: _____

Le dispositif de protection contre le démarrage en prise empêche le moteur de démarrer tant qu'il ne se trouve pas au point mort.

5) Fixez le cordon du coupe-circuit du moteur à une partie sûre de vos vêtements ou à un bras ou encore à une jambe lorsque vous naviguez. Fixez alors le coupe-contact de sécurité à l'autre extrémité du cordon dans le coupe-circuit du moteur.

⚠️ AVERTISSEMENT

- Fixez le cordon du coupe-circuit du moteur à une partie sûre de vos vêtements ou à un bras ou encore à une jambe lorsque vous naviguez.
- Ne fixez pas le cordon à un vêtement qui pourrait se déchirer. Evitez également d'emmêler le cordon, ce qui pourrait l'empêcher de remplir son rôle.
- Evitez de tirer accidentellement le cordon en cours de navigation normale. Une perte de puissance du moteur signifie une perte importante de contrôle du bateau. De plus, une brusque perte de puissance ralentit très fortement le bateau, ce qui pourrait projeter vers l'avant les occupants et les objets qui ne sont pas fixés.

6) Placez la poignée de commande d'accélérateur en position "START".

SMU01497

PROCEDIMIENTO PARA EL MODELO PROVISTO DE CONTROL DE CAÑA DEL TIMÓN

4) Sitúe la palanca de cambio de marcha en la posición de punto muerto.

NOTA: _____

El dispositivo de protección contra arranque con marcha puesta impide que el motor se arranque a menos que se encuentre en punto muerto.

5) Asegure el acollador del interruptor de parada del motor a un lugar seguro de la ropa o a un brazo, o a una pierna. A continuación, fije la placa de bloqueo situada en el otro extremo del acollador al interruptor de parada del motor.

⚠️ ATENCION

- Mientras utilice el motor fuera borda, asegure el acollador del interruptor de parada del motor a un lugar seguro de la ropa o a un brazo, o a una pierna.
- No asegure el acollador a prendas que puedan desgarrarse ni lo encamine de manera que pueda quedar enredado, ya que en este caso no funcionará.
- Evite tirar accidentalmente del acollador durante la navegación normal, ya que la pérdida de potencia del motor se traducirá en la pérdida de la mayor parte del control de dirección. Además, sin la potencia del motor, la embarcación podría perder velocidad rápidamente, con el consiguiente peligro de que los tripulantes u objetos salgan despedidos por la borda.

6) Sitúe el puño de control del acelerador en la posición de "ARRANQUE".



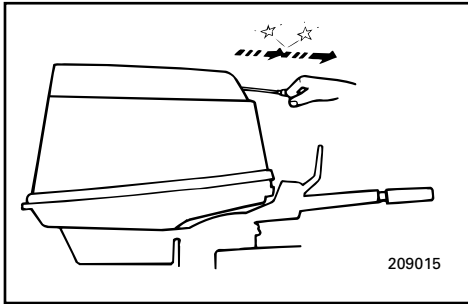
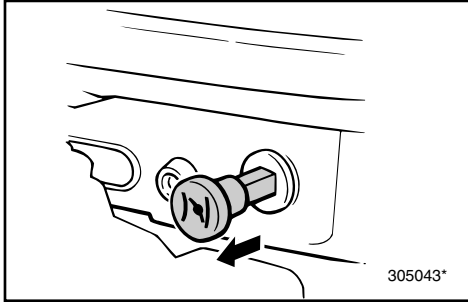
EMU00240

Manual Start Model

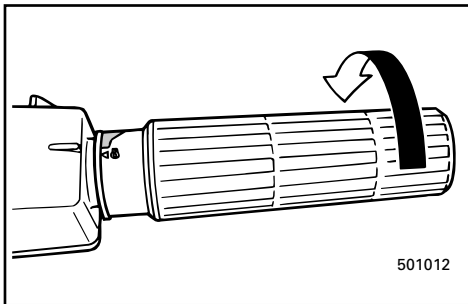
- 7) Pull out the choke knob completely.
After the engine starts, return the knob to the original position.

NOTE:

- It is not necessary to use the choke when restarting a warm engine.
- If the choke knob is left pulled out after the engine starts, the engine will stall.



- 8) Pull the starter handle slowly until you feel resistance. Then, give a strong pull straight out to crank and start the engine. Repeat it, if necessary.
- 9) After the engine starts, return the starter handle slowly to the original position before releasing it.



- 10) Return the throttle to the fully closed position.

FMU00240

Modèle à démarrage manuel

- 7) Tirez complètement la manette du starter.
Après le démarrage du moteur, repoussez la manette du starter sur sa position d'origine.

N.B.:

- Il ne faut pas utiliser le starter pour faire redémarrer le moteur chaud.
- Si la manette du starter reste tirée après le démarrage du moteur, ce dernier s'étouffera.

- 8) Tirez doucement la poignée du démarreur jusqu'à ce que vous sentiez une résistance. Ensuite, tirez fermement pour lancer le moteur.
Recommencez si nécessaire.
- 9) Après le démarrage du moteur, repoussez lentement la manette du starter sur sa position d'origine avant de la lâcher.

- 10) Remettez la manette des gaz en position complètement fermée.

SMU00240

Modelo provisto de arranque manual

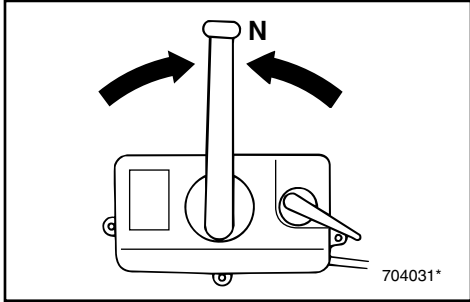
- 7) Extraiga completamente el tirador del estrangulador.
Cuando haya arrancado el motor, vuelva a situar el tirador en la posición original.

NOTA:

- No es necesario utilizar el estrangulador cuando se arranca un motor caliente.
- Si el tirador del estrangulador permanece extraído después de que haya arrancado el motor, se calará el motor.

- 8) Tire lentamente del asa de arranque hasta que note resistencia. A continuación, tire enérgicamente para arrancar el motor. Si es necesario, repita el procedimiento.
- 9) Cuando haya arrancado el motor, vuelva a situar el asa del dispositivo de arranque lentamente en su posición original antes de soltarla.

- 10) Vuelva a situar el acelerador en la posición completamente cerrada.

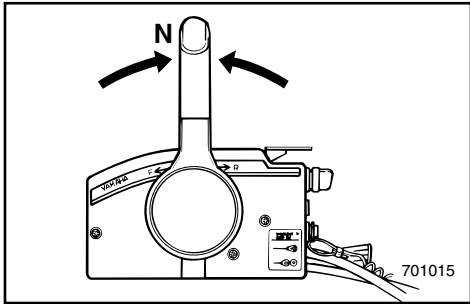


EMF65010*

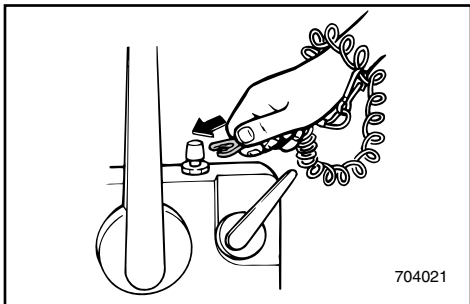
PROCEDURE FOR REMOTE CONTROL MODEL

- 4) Place the remote control lever in the Neutral position.

NOTE: _____
The start-in-gear protection device prevents the engine from starting except when in Neutral.

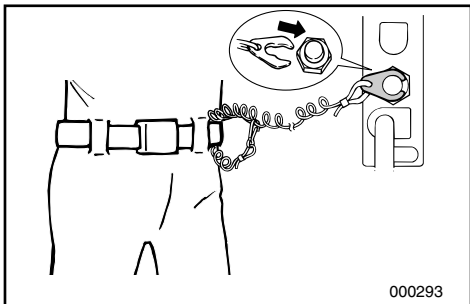


- 5) Attach the engine stop switch lanyard to a secure place on your clothing, or your arm or leg. Then, install the lock plate on the other end of the lanyard in the engine stop switch.



WARNING _____

- Attach the engine stop switch lanyard to a secure place on your clothing, your arm or leg while operating.
- Do not attach the lanyard to clothing that could tear loose. Do not route the lanyard where it could become entangled, preventing from functioning.
- Avoid accidentally pulling the lanyard during normal operation. Loss of engine power means the loss of most steering control. Also, without engine power, the boat could slow rapidly. This could cause people and objects in the boat to be thrown forward.



- 6) Turn the main switch to "ON".

FMF65010*

PROCEDURE POUR LES MODELES A COMMANDE A DISTANCE

- 4) Placez le levier de commande à distance au point mort.

N.B.: _____

Le dispositif de protection contre le démarrage en prise ne permet au moteur de démarrer que lorsqu'il est au point mort.

SMF65010*

PROCEDIMIENTO PARA EL MODELO PROVISTO DE CONTROL REMOTO

- 4) Sitúe la palanca de control remoto en la posición de punto muerto.

NOTA: _____

El dispositivo de protección contra el arranque con marcha puesta sólo permite arrancar el motor cuando se encuentra en punto muerto.

- 5) Fixez le cordon du coupe-circuit du moteur à une partie sûre de vos vêtements ou à un bras ou encore à une jambe lorsque vous naviguez. Fixez alors le coupe-contact de sécurité à l'autre extrémité du cordon dans le coupe-circuit du moteur.

⚠️ AVERTISSEMENT

- Fixez le cordon du coupe-circuit du moteur à une partie sûre de vos vêtements ou à un bras ou encore à une jambe lorsque vous naviguez.
- Ne fixez pas le cordon à un vêtement qui pourrait se déchirer. Evitez également d'emmêler le cordon, ce qui pourrait l'empêcher de remplir son rôle.
- Evitez de tirer accidentellement le cordon en cours de navigation normale. Une perte de puissance du moteur signifie une perte importante de contrôle du bateau. De plus, une brusque perte de puissance ralentit très fortement le bateau, ce qui pourrait projeter vers l'avant les occupants et les objets qui ne sont pas fixés.

- 6) Réglez le contacteur principal sur la position "ON".

- 5) Fije el acollador del interruptor de parada del motor a un lugar seguro de su ropa, o a un brazo o una pierna. A continuación, instale la placa de bloqueo situada en el otro extremo del acollador en el interruptor de parada del motor.

⚠️ ATENCION

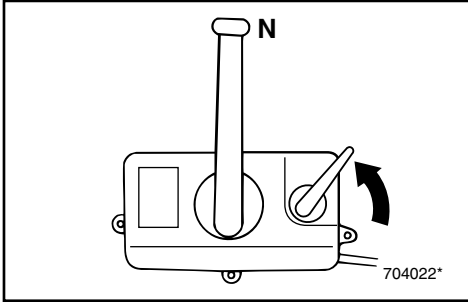
- Mientras el motor esté en marcha, fije el acollador del interruptor de parada del motor a un lugar seguro de su ropa o a un brazo o una pierna.
- No asegure el acollador a ropa que pueda soltarse, ni lo encamine de forma que pueda enredarse, ya que no funcionará.
- Evite tirar accidentalmente del acollador durante el funcionamiento normal del motor. La pérdida de potencia del motor se traducirá en la pérdida de la mayor parte del control de dirección. Además, sin la potencia del motor, la embarcación podría desacelerar rápidamente, provocando que los tripulantes y objetos de la embarcación saliesen despedidos.

- 6) Gire el interruptor principal a la posición "ON".



EMU00249

Manual Start Model

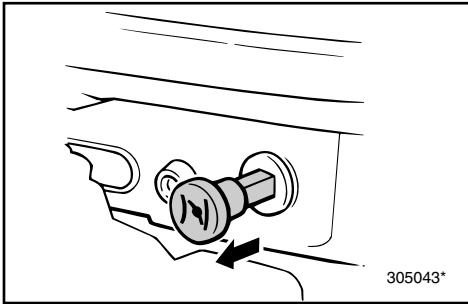


7) Open the throttle slightly lifting the neutral throttle lever upwards partially. You may need to change the throttle opening slightly depending on engine temperature.

After the engine starts, return the throttle to the original position.

NOTE:

- As a starting point, lift the lever just until you feel resistance, then lift slightly more.
- The operation of the neutral throttle lever is possible only when the remote control lever is in "N".

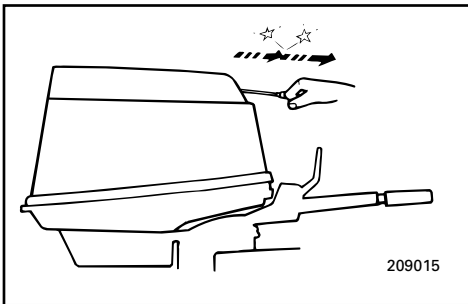


8) Pull out the choke knob completely.

After the engine starts, return the knob to the original position.

NOTE:

- It is not necessary to use the choke when the engine is warm.
- If the choke knob is left pulled out after the engine starts, the engine will stall.



9) Pull the starter handle slowly until you feel resistance. Then, give a strong pull straight out to crank and start the engine.

NOTE:

If the engine fails to start on the first pull, repeat the above procedure. If the engine still will not start after several attempts, refer to the section on troubleshooting.

10) After the engine starts, do not let go of the starter handle. Return it slowly to its home position before releasing it.

FMU00249

Modèle à démarrage manuel

- 7) Ouvrez légèrement les gaz en relevant partiellement le levier d'accélérateur au point mort. Il est possible que vous deviez modifier légèrement l'ouverture des gaz en fonction de la température du moteur.
Dès que le moteur a démarré, ramenez le levier d'accélérateur dans sa position originale.

N.B.: _____

- Comme base de référence, relevez le levier jusqu'à ce que vous sentiez une résistance, et relevez-le ensuite un peu plus.
- Le levier d'accélérateur au point mort ne peut être actionné que lorsque le levier de commande à distance se trouve sur la position "N".

- 8) Tirez complètement le bouton du starter.
Dès que le moteur a démarré, ramenez le bouton dans sa position originale.

N.B.: _____

- Il n'est pas nécessaire d'actionner le choke pour faire démarrer le moteur lorsqu'il est chaud.
- Si vous laissez le starter en position ouverte après que le moteur a démarré, le moteur calera.

- 9) Tirez lentement sur le cordon jusqu'à ce que vous sentiez une résistance. Tirez alors d'un geste ferme pour lancer et faire démarrer le moteur.

N.B.: _____

Si le moteur ne démarre pas au premier essai, répétez la procédure ci-dessus. Si le moteur refuse toujours de démarrer après plusieurs tentatives, consultez la section de DEPANNAGE.

- 10) Lorsque le moteur a démarré, ne lâchez pas la poignée du lanceur. Ramenez-la lentement dans sa position initiale avant de la relâcher.

SMU00249

Modelo provisto de arranque manual

- 7) Abra ligeramente el acelerador levantando parcialmente la palanca de aceleración en punto muerto. Dependiendo de la temperatura del motor, tal vez tenga que cambiar ligeramente la apertura del acelerador.
Cuando haya arrancado el motor, devuelva el acelerador a la posición original.

NOTA: _____

- Como punto de partida, levante la palanca justo hasta que sienta una resistencia y a continuación levántela un poco más.
- La palanca de aceleración en punto muerto sólo funciona cuando la palanca de control remoto se encuentra en la posición "N".

- 8) Extraiga completamente el tirador del estrangulador.
Cuando haya arrancado el motor, devuelva el tirador a la posición original.

NOTA: _____

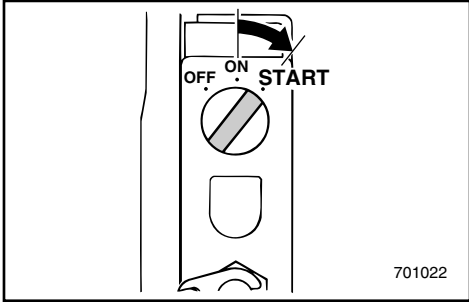
- No es necesario utilizar el estrangulador cuando el motor está caliente.
- Si el tirador del estrangulador permanece extraído después de que haya arrancado el motor, se calará el motor.

- 9) Tire lentamente del asa de arranque hasta que sienta una resistencia. A continuación, tire enérgicamente en línea recta para arrancar el motor.

NOTA: _____

Si el motor no arranca al primer intento, repita el procedimiento anterior. Si el motor sigue sin arrancar después de varios intentos, consulte el apartado de localización y reparación de averías.

- 10) Cuando arranque el motor, no suelte el asa de arranque. Devuélvala lentamente a su posición inicial antes de soltarla.



EMU00949

Electric Start Model

- 7) Turn the main switch to “START”, and hold it for a maximum of 5 seconds.
- 8) Immediately after the engine starts, release the main switch to return it to “ON”.

CAUTION: _____

- Do not turn the main switch to “START” when the engine is running.
- Do not keep the starter-motor turning for more than 5 seconds. The battery will rapidly become exhausted and it will be impossible for it to start the engine. If the engine does not start within 5 seconds, return the main switch to “ON”, wait 10 seconds, and then crank the engine again.

FMU00949

Modèle à démarreur électrique

- 7) Réglez le contacteur principal sur la position "START" et maintenez-le pendant 5 secondes au maximum.
- 8) Dès que le moteur démarre, relâchez le contacteur principal pour le ramener sur la position "ON".

ATTENTION:

- N'amenez pas le contacteur principal sur la position "START" pendant que le moteur tourne.
- Ne faites pas tourner le moteur du démarreur pendant plus de 5 secondes. Sinon, la batterie va s'épuiser rapidement et il sera impossible de faire démarrer le moteur. Si le moteur ne démarre pas dans les 5 secondes, ramenez le contacteur principal sur la position "ON", attendez 10 secondes et lancez à nouveau le moteur.

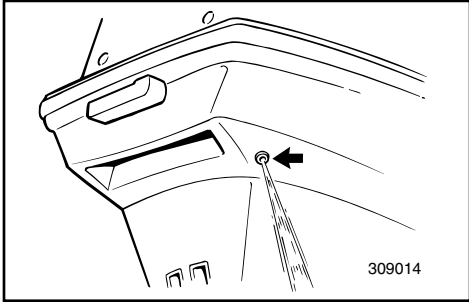
SMU00949

Modelo provisto de arranque eléctrico

- 7) Gire el interruptor principal a la posición de "ARRANQUE" ("START") y manténgalo en esa posición durante un máximo de 5 segundos.
- 8) Inmediatamente después de que arranque el motor, suelte el interruptor principal para que vuelva a la posición de "ENCENDIDO" ("ON").

PRECAUCION:

- No gire el interruptor principal a la posición de "ARRANQUE" ("START") cuando el motor esté en marcha.
- Evite accionar el motor de arranque durante más de 5 segundos. Si lo hace, se agotará rápidamente la batería y será imposible arrancar el motor. Si el motor no arranca al cabo de 5 segundos, devuelva el interruptor principal a la posición "ON", espere 10 segundos y vuelva a intentar arrancar el motor.



EMU01507*

WARMING UP ENGINE

- 1) Before beginning operation, allow the engine to warm up at idling speed for 3 minutes. (Failure to do this will shorten engine life.) On choke start models, gradually return the choke knob to the home position as the engine warms up.

NOTE: _____

Prime Start Models

After the engine starts, warm-up operation is automatically controlled by the Prime Start system.

- 2) Check for a steady flow of water from the cooling-water pilot hole.

CAUTION: _____

A continuous flow of water from the pilot hole shows that the water pump is pumping water through the cooling passages. If water is not flowing out of the pilot hole at all times while the engine is running, do not continue to run the engine. Overheating and serious damage could occur. Stop the engine and check to see if the water inlet on the lower casing is blocked. If the problem cannot be found and corrected, consult your Yamaha dealer.

FMU01507*

MISE A TEMPERATURE DU MOTEUR

- 1) Avant de commencer à naviguer, laissez le moteur atteindre sa température de fonctionnement en le faisant tourner au ralenti pendant 3 minutes. (La non-observation de cette précaution réduira la durée de vie du moteur.) Sur les modèles à démarrage par starter, ramenez progressivement le bouton du starter dans sa position de départ à mesure que le moteur chauffe.

N.B.: _____

Modèles à starter automatique

Après que le moteur a démarré, le préchauffage est contrôlé automatiquement par le système à starter automatique.

- 2) Vérifiez s'il y a un débit d'eau constant dans le trou pilote d'eau de refroidissement.

ATTENTION: _____

Un débit d'eau constant dans le trou pilote d'eau de refroidissement indique que la pompe à eau pompe l'eau dans les passages de refroidissement. Cessez de solliciter le moteur si le trou pilote ne laisse pas passer de l'eau en permanence pendant que le moteur tourne, car cela pourrait causer une surchauffe et, partant, de graves dégâts au moteur. Arrêtez le moteur et vérifiez si l'entrée d'eau située dans le bas du capot inférieur n'est pas obstruée. Prenez contact avec votre distributeur Yamaha si vous ne parvenez pas à localiser et à résoudre le problème.

SMU01507*

CALENTAMIENTO DEL MOTOR

- 1) Antes de empezar a navegar, deje que se caliente el motor a velocidad de ralenti durante 3 minutos. (Si no permite que se caliente el motor, se reducirá su vida útil.) En los modelos de arranque por estrangulador, vuelva a situar el tirador del estrangulador en su posición inicial de forma gradual mientras se calienta el motor.

NOTA: _____

Modelos de cebador de arranque

Una vez que se arranque el motor, el sistema de cebador de arranque controlará automáticamente la operación de calentamiento del motor.

- 2) Compruebe que sale un chorro continuo de agua del orificio piloto del agua de refrigeración.

PRECAUCION: _____

La salida de un chorro continuo de agua a través del orificio piloto indica que la bomba de agua está bombeando agua a través de los conductos de refrigeración. Si no sale agua del orificio piloto en todo momento mientras el motor está en marcha, no siga utilizando el motor, ya que podrá sobrecalentarse y dañarse gravemente. Pare el motor y compruebe si la entrada de agua del cárter inferior está obstruida. Si no puede identificar y corregir el problema, consulte a su concesionario Yamaha.



EMG20111

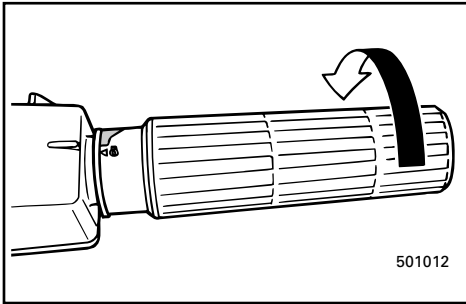
SHIFTING

⚠ WARNING

Before shifting, make sure there are no swimmers or obstacles in the water near you.

CAUTION:

To change the shifting position from forward to reverse or vice-versa, close the throttle first so that the engine idles (or runs at low speeds).

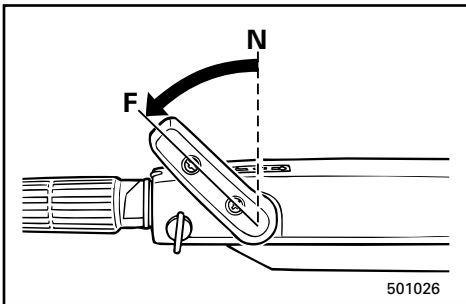


EMG22310

FORWARD

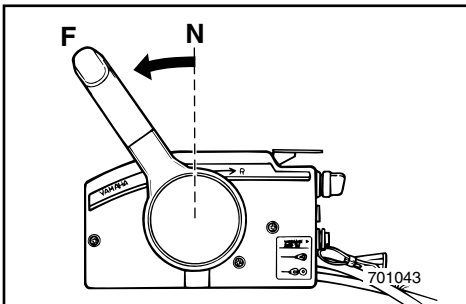
Tiller control model

- 1) Place the throttle control grip in the fully closed position.
- 2) Turn the gear-shift lever quickly and firmly from Neutral to Forward.



Remote control model

Pull up the neutral interlock trigger if equipped and move the remote control lever quickly and firmly from Neutral to Forward.



FMG20111

EMBRAYAGE

⚠️ AVERTISSEMENT

Avant de faire une marche avant ou arrière au bateau, vérifiez si vous pouvez manœuvrer librement et s'il n'y a pas d'obstacle. Vérifiez s'il n'y a pas de baigneurs à proximité du bateau.

ATTENTION:

Pour changer la position de la commande d'inversion de marche avant en marche arrière, ou inversement, coupez d'abord les gaz de manière à faire tourner le moteur au ralenti (ou à faible régime).

FMG22310

MARCHE AVANT

Modèle à commande par barre franche

- 1) Placez la poignée de commande d'accélérateur en position de fermeture complète.
- 2) Faites tourner le levier d'embrayage/commande à distance d'un geste rapide et ferme du point mort en position de marche avant.

Modèle à commande à distance

Relevez la commande de verrouillage de point mort s'il en est équipé et amenez le levier de commande à distance d'un geste ferme et rapide du point mort en marche avant.

SMG20111

CAMBIO DE MARCHA

⚠️ ATENCION

Antes de cambiar de marcha, asegúrese de que no haya nadadores u obstáculos en el agua cerca de la embarcación.

PRECAUCION:

Para cambiar la posición del cambio desde marcha de avance a marcha atrás, o viceversa, cierre antes el acelerador con el fin de que el motor marche a velocidad de ralentí (o a baja velocidad).

SMG22310

MARCHA DE AVANCE

Modelo provisto de control de la caña del timón

- 1) Sitúe la empuñadura del acelerador en la posición completamente cerrada.
- 2) Gire la palanca de cambio de marcha, rápida y firmemente, desde punto muerto a marcha de avance.

Modelo provisto de control remoto

Tire hacia arriba del disparador de engranaje de punto muerto (si está equipado) y mueva la palanca de control remoto de manera rápida y firme de punto muerto a marcha de avance.

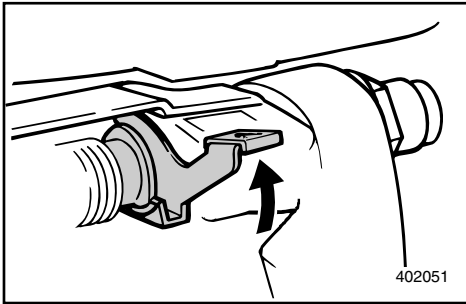


EMU01326

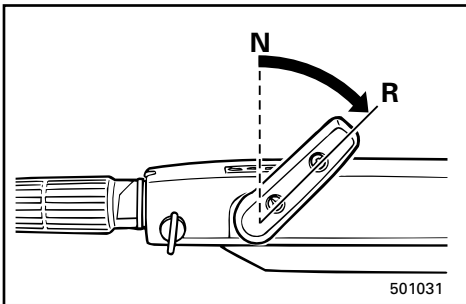
REVERSE

⚠ WARNING

When operating in Reverse, go slowly. Do not open the throttle more than half. Otherwise, the boat may become unstable, which could result in loss of control and an accident.

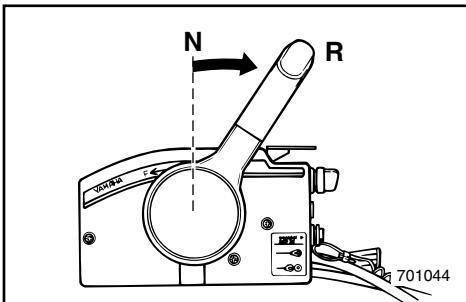


- 1) Place the throttle control grip in the fully closed position (for Tiller control model).
- 2) Check that the tilt-lock lever (for Manual tilt/Hydro-tilt model) is in the locked position.



Tiller control model

- 3) Turn the gear-shift lever quickly and firmly from Neutral to Reverse.



Remote control model

- 3) Pull up the neutral interlock trigger if equipped and move the remote control lever quickly and firmly from Neutral to Reverse.

FMU01326

MARCHE ARRIERE**⚠️ AVERTISSEMENT**

En marche arrière, progressez lentement. N'ouvrez pas les gaz à plus de la moitié de la puissance. Sinon, le bateau risque de devenir instable, ce qui peut résulter en une perte de contrôle et un accident.

- 1) Placez la poignée de commande d'accélérateur en position de fermeture complète. (modèle à commande par barre franche)
- 2) Vérifiez si le levier de verrouillage d'inclinaison (modèle à inclinaison manuelle/relevage hydraulique) est en position verrouillée.

Modèle à commande par barre franche

- 3) Déplacez le levier de commande à distance d'un geste rapide et fermez du point mort en position de marche arrière.

Modèle à commande à distance

- 3) Relevez la commande de verrouillage de point mort s'il en est équipé et amenez le levier de commande à distance d'un geste ferme et rapide du point mort en marche arrière.

SMU01326

MARCHA ATRÁS**⚠️ ATENCION**

Cuando utilice la marcha atrás, navegue a baja velocidad. No abra el acelerador más de la mitad de su recorrido, ya que de lo contrario la embarcación podrá perder estabilidad, provocando la pérdida de control y aumentando la posibilidad de que se produzca un accidente.

- 1) Sitúe la empuñadura del acelerador en la posición completamente cerrada (modelo provisto de control de la caña del timón).
- 2) Compruebe que la palanca de bloqueo de la inclinación (modelo provisto de inclinación manual/inclinación hidráulica) se encuentra en la posición bloqueada.

Modelo provisto de control de la caña del timón

- 3) Gire la palanca de cambio de marcha, rápida y firmemente, desde punto muerto a marcha atrás.

Modelo provisto de control remoto

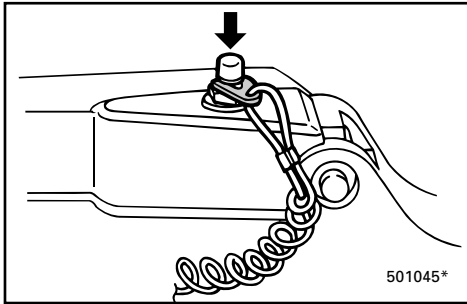
- 3) Tire hacia arriba del disparador de engranaje de punto muerto (si está equipado) y mueva la palanca de control remoto de manera rápida y firme de punto muerto a marcha atrás.



EMG38010

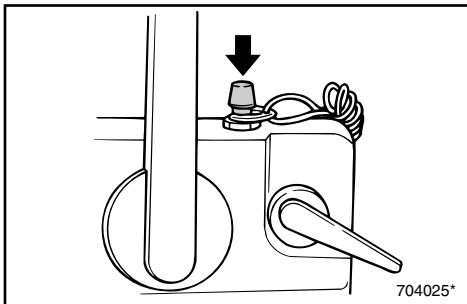
STOPPING ENGINE

Let it cool off for a few minutes at idle or low speed first. Stopping the engine immediately after operating at high speed is not recommended.

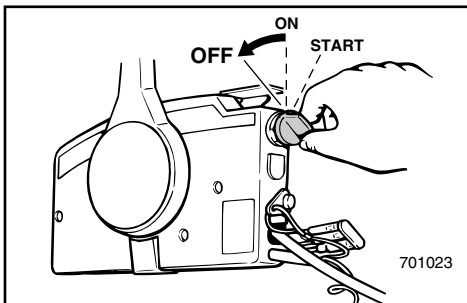


EMU00277

- 1) Push and hold the engine stop button or turn the main switch to "OFF".



- 2) If the fuel joints are provided, disconnect the fuel line from the motor after stopping the engine.
- 3) Tighten the air vent screw on the fuel tank cap after stopping the engine, if it is equipped.
- 4) Remove the key if the boat will be left unattended.



NOTE: _____

The engine can also be stopped by pulling the lanyard and removing the lock plate from the engine stop lanyard switch (then turning the main switch to "OFF").

FMG38010

ARRET DU MOTEUR

Laissez d'abord le moteur refroidir pendant quelques minutes à faible puissance ou au ralenti. Il est déconseillé de couper le moteur immédiatement après une utilisation à puissance soutenue.

FMU00277

- 1) Maintenez enfoncé le bouton d'arrêt du moteur ou coupez le contact (position "OFF").

- 2) S'il est équipé de raccords à carburant, débranchez le tuyau d'alimentation du moteur après l'avoir arrêté.
- 3) Serrez la vis de purge d'air du bouchon du réservoir à carburant après avoir arrêté le moteur, s'il en est équipé.
- 4) Retirez la clé si le bateau doit être laissé sans surveillance.

N.B.: _____

Vous pouvez également couper le moteur en tirant sur le cordon et en retirant la plaquette de coupe-contact du coupe-circuit de sécurité à cordon du moteur (et en plaçant ensuite le contacteur principal en position "OFF").

SMG38010

PARADA DEL MOTOR

Deje que se enfríe antes durante unos minutos a velocidad de ralentí o a baja velocidad. No se recomienda parar el motor inmediatamente después de haber navegado a altas velocidad.

SMU00277

- 1) Pulse y mantenga presionado el botón de parada del motor o gire el interruptor principal a la posición de apagado "OFF".

- 2) Si el motor dispone de juntas de combustible, desconecte el tubo de combustible del motor después de pararlo.
- 3) Apriete el tornillo del orificio de ventilación situado en la tapa del depósito de combustible después de parar el motor (si dispone de este tornillo).
- 4) Retire la llave si piensa dejar la embarcación desatendida.

NOTA: _____

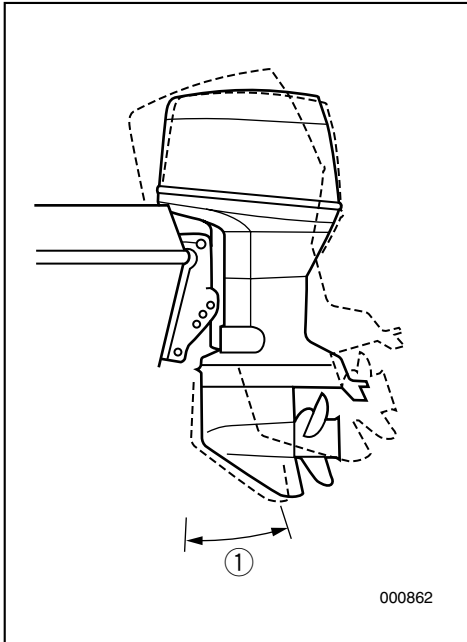
El motor también se puede parar retirando el accionador del interruptor de parada del motor (y girando seguidamente el interruptor principal a la posición "OFF").



EMU01412

TRIMMING OUTBOARD MOTOR

The trim angle of the outboard motor helps determine the position of the bow of the boat in the water. The correct trim angle will help improve performance and fuel economy while reducing strain on the engine. The correct trim angle depends upon the combination of boat, engine, and propeller. Correct trim is also affected by variables such as the load in the boat, sea conditions, and running speed.



⚠ WARNING

Excessive trim for the operating conditions (either trim up or trim down) can cause boat instability and can make steering the boat more difficult. This increases the possibility of an accident. If the boat begins to feel unstable or is hard to steer, slow down and/or readjust the trim angle.

NOTE:

Refer to the section "ADJUSTING TRIM ANGLE" for instructions on usage.

① Trim operating angle

FMU01412

SMU01412

CORRECTION DE L'ASSIETTE DU MOTEUR HORS-BORD

L'angle d'assiette du moteur hors-bord contribue à déterminer la position de la proue du bateau dans l'eau. Un angle d'assiette correct permettra d'optimiser les performances et la consommation de carburant tout en réduisant la charge du moteur. L'angle d'assiette idéal est fonction de la combinaison du bateau, du moteur et de l'hélice. L'angle d'assiette est également influencé par des variables telles que la répartition de la charge sur le bateau, l'état de la mer et la vitesse de navigation.

⚠ AVERTISSEMENT

Une correction d'assiette trop importante pour les conditions de navigation (que ce soit vers le haut ou vers le bas) peut entraîner une instabilité du bateau et le rendre plus difficile à manœuvrer. Ce mauvais réglage augmente en outre le risque d'accidents. Si le bateau devient instable ou difficile à manœuvrer, ralentissez et/ou réajustez la correction d'assiette.

N.B.:

Pour les instructions d'utilisation, reportez-vous à la section "REGLAGE DE L'ANGLE D'ASSIETTE".

① Angle d'assiette opérationnel

ASIENTO DEL MOTOR FUERA BORDA

El ángulo de asiento del motor fuera borda ayuda a determinar la posición de la proa de la embarcación en el agua. El ángulo de asiento correcto contribuirá a mejorar el rendimiento y a reducir al mismo tiempo el consumo de combustible y la tensión aplicada al motor. El ángulo de asiento correcto depende de la combinación de la embarcación, el motor y la hélice. El asiento correcto también se ve afectado por variables tales como la carga de la embarcación, las condiciones del mar y la velocidad de marcha.

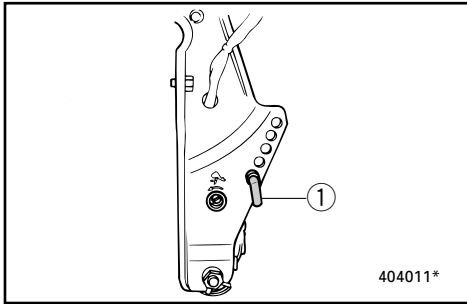
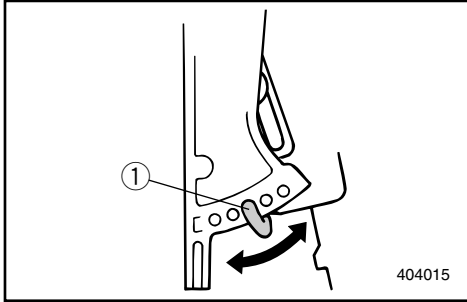
⚠ ATENCION

Un asiento excesivo para las condiciones de funcionamiento (ya sea un asiento ascendente o descendente) puede causar una inestabilidad de la embarcación y dificultar el control de la dirección de la embarcación, aumentando la posibilidad de que se produzca un accidente. Si la embarcación parece inestable o resulta difícil controlar la dirección, reduzca la velocidad y/o vuelva a ajustar el ángulo de asiento.

NOTA:

Consulte las instrucciones de manejo en la sección "AJUSTE DEL ÁNGULO DE ASIENTO".

① Ángulo de asiento útil



ADJUSTING TRIM ANGLE

EMU00951

Manual tilt model

There are 4 or 5 holes provided in the clamp bracket to adjust the outboard motor trim angle.

- 1) Stop the engine.
- 2) Remove the trim angle adjusting rod ① from the clamp bracket while tilting the motor up slightly.
- 3) Reposition the rod in the desired hole. To raise the bow ("trim-out"), move the rod away from the transom. To lower the bow ("trim-in"), move the rod toward the transom.

Make test runs with the trim set to different angles to find the position that works best for your boat and operating conditions.

⚠ WARNING

- Stop the engine before adjusting the trim angle.
- Use care to avoid being pinched when removing or installing the rod.
- Use caution when trying a trim position for the first time. Increase speed gradually and watch for any signs of instability or control problems. Improper trim angle can cause loss of control.

NOTE:

The outboard motor trim angle can be changed approximately 4 degrees by shifting the trim adjusting-rod one hole.

REGLAGE DE L'ANGLE D'ASSIETTE

FMU00951

Modèles à relevage manuel

Le support de bridage est percé de 4 ou 5 trous permettant de régler l'angle d'assiette du moteur hors-bord.

- 1) Arrêtez le moteur.
- 2) Déposez la tige de réglage de l'angle d'assiette ① du support de bridage tout en soulevant légèrement le moteur.
- 3) Repositionnez la tige dans le trou de réglage voulu.

Pour relever la proue ("trim-out"), éloignez la tige de l'arçasse.

Pour abaisser la proue ("trim-in"), rapprochez la tige de l'arçasse.

Effectuez des tests avec différents angles de réglage d'assiette de manière à déterminer la position qui convient le mieux à votre bateau et aux conditions d'utilisation.

⚠ AVERTISSEMENT

- Coupez le moteur avant de procéder au réglage de l'angle d'assiette.
- Veillez à ne pas vous pincer lorsque vous déposez ou que vous montez la tige.
- Soyez particulièrement vigilant lorsque vous testez une correction d'assiette pour la première fois. Augmentez la vitesse progressivement et soyez attentif au moindre signe d'instabilité ou de perte de manœuvrabilité. Un angle d'assiette incorrect peut entraîner la perte de contrôle du bateau.

N.B.:

L'angle d'assiette peut être modifié d'environ 4 degrés en changeant d'un trou le positionnement de la tringle de réglage d'assiette.

AJUSTE DEL ÁNGULO DE ASIENTO

SMU00951

Modelo provisto de inclinación manual

En el soporte de abrazadera hay 4 ó 5 orificios que permiten ajustar el ángulo de asiento del motor fuera borda.

- 1) Pare el motor.
- 2) Retire la varilla de ajuste del ángulo de trimado ① del soporte de abrazadera mientras inclina el motor ligeramente hacia arriba.
- 3) Vuelva a situar la varilla en el orificio deseado.

Para elevar la proa, aleje la varilla del peto de popa.

Para bajar la proa, mueva la varilla hacia el peto de popa.

Realice varias pruebas con el asiento ajustado a distintos ángulos hasta que encuentre la posición más indicada para su embarcación y para las condiciones de navegación.

⚠ ATENCION

- Pare el motor antes de ajustar el ángulo de asiento.
- Evite quedar atrapado al retirar o instalar la varilla.
- Tenga cuidado cuando pruebe por primera vez una posición de asiento. Incremente la velocidad gradualmente y preste atención a posibles indicios de inestabilidad o problemas de control. Un ángulo de asiento incorrecto puede provocar la pérdida de control.

NOTA:

El ángulo de asiento del motor fuera borda cambia aproximadamente 4 grados cada vez que se desplaza un orificio la varilla de ajuste del asiento.

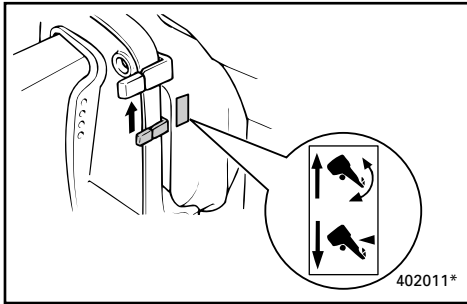


EMU01145

Hydro-tilt Model

⚠ WARNING

- Stop the engine before adjusting the trim angle.
- Be sure all people are clear of the outboard motor when adjusting the tilt angle, also be careful not to pinch any body parts between the drive unit and clamp bracket.
- Use caution when trying a trim position for the first time. Increase speed gradually and watch for any signs of instability or control problems. Improper trim angle can cause loss of control.



- 1) Stop the engine.
- 2) Place the tilt-lock lever in the release position.
- 3) Hold the rear of the top cowling with one hand and tilt the engine to the desired angle.
- 4) Place the tilt-lock lever back into the lock position to support the engine.

To raise the bow ("trim-out"), tilt the engine up.

To lower the bow ("trim-in"), tilt the engine down.

Make test runs with the trim set to different angles to find the position that works best for your boat and operating conditions.

FMU01145

Modèle à relevage hydraulique

SMU01145

Modelo provisto de inclinación hidráulica**⚠️ AVERTISSEMENT**

- Arrêtez le moteur avant de procéder au réglage de l'angle d'assiette.
- Veillez à ce que personne ne se trouve à proximité du moteur hors-bord lorsque vous procédez au réglage de l'angle de relevage et d'assiette. Veillez également à ne pas vous pincer entre l'unité de transmission et le support de bridage.
- Soyez particulièrement vigilant lorsque vous testez une correction d'assiette pour la première fois. Augmentez la vitesse progressivement et soyez attentif au moindre signe d'instabilité ou de perte de manœuvrabilité. Un angle d'assiette incorrect peut entraîner une perte de contrôle.

- 1) Arrêtez le moteur.
- 2) Placez le levier de verrouillage de relevage en position déverrouillée.
- 3) Maintenez l'arrière du capot supérieur d'une main et amenez le moteur à l'angle voulu.
- 4) Ramenez le levier de verrouillage de relevage en position verrouillée pour soutenir le moteur.

Pour relever la proue, relevez le moteur.

Pour abaisser la proue, abaissez le moteur.

Faites ensuite des essais en vue de déterminer l'angle de correction d'assiette qui convient le mieux à l'utilisation que vous faites de votre bateau.

⚠️ ATENCION

- Pare el motor antes de ajustar el ángulo de asiento.
- Cuando ajuste el ángulo de asiento/inclinación, deberá asegurar que no haya ninguna persona cerca del motor fuera borda. Asimismo tenga cuidado para evitar que cualquier parte de su cuerpo quede atrapada entre la unidad del motor y el soporte de abrazadera.
- Tenga cuidado cuando pruebe por primera vez una posición de asiento. Incremente la velocidad gradualmente y preste atención a posibles indicios de inestabilidad o problemas de control. Un ángulo de asiento incorrecto puede provocar la pérdida de control.

- 1) Pare el motor.
- 2) Sitúe la palanca de bloqueo de la inclinación en la posición de desbloqueo.
- 3) Sujete con una mano la parte posterior de la cubierta superior e incline el motor al ángulo deseado.
- 4) Vuelva a situar la palanca de bloqueo de la inclinación en la posición de bloqueo para sujetar el motor.

Para elevar la proa, incline el motor hacia arriba.

Para bajar la proa, incline el motor hacia abajo.

Realice pruebas de navegación con el asiento ajustado a distintos ángulos hasta encontrar la posición idónea para su embarcación y las condiciones de funcionamiento.

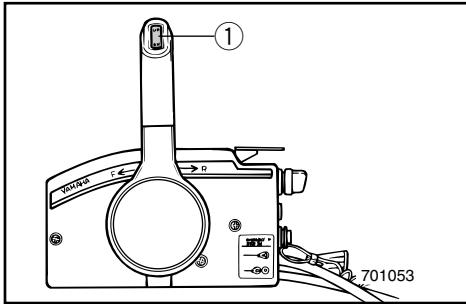


EMU01401

Power Trim/Tilt Model

⚠ WARNING

- Be sure all people are clear of the outboard motor when adjusting the trim/tilt angle, also be careful not to pinch any body parts between the drive unit and clamp bracket.
- Use caution when trying a trim position for the first time. Increase speed gradually and watch for any signs of instability or control problems.
- Use the power trim/tilt switch located on the bottom engine cowling (if equipped) only when the boat is at a complete stop with the engine off.



The outboard motor trim angle can be adjusted operating the power trim/tilt switch ①.

To raise the bow ("trim-out"), push the switch UP.

To lower the bow ("trim-in"), push the switch DN.

Make test runs with the trim set to different angles to find the position that works best for your boat and operating conditions.

NOTE:

To adjust the trim angle while the boat is moving, use the power trim and tilt switch located on the remote control device or tiller handle, if so equipped.

FMU01401

Modèles à inclinaison et assiette assistées**⚠ AVERTISSEMENT**

- Veillez à ce que personne ne se trouve à proximité du moteur hors-bord lorsque vous procédez au réglage de l'angle de relevage et d'assiette. Veillez également à ne pas vous pincer entre l'unité de transmission et le support de bridage.
- Soyez particulièrement vigilant lorsque vous testez une correction d'assiette pour la première fois. Augmentez la vitesse progressivement et soyez attentif au moindre signe d'instabilité ou de perte de manœuvrabilité.
- Utilisez uniquement le contacteur de relevage/assiette assistés situé sur le capot inférieur du moteur (si équipé) lorsque le bateau se trouve à l'arrêt complet et que le moteur est coupé.

Vous pouvez régler l'angle d'assiette du moteur hors-bord en actionnant le contacteur d'assiette et de relevage assistés ①.

Pour relever la proue ("trim out"), pressez le bouton UP.

Pour abaisser la proue ("trim in"), pressez le bouton DN.

Faites ensuite des essais en vue de déterminer l'angle de correction d'assiette qui convient le mieux à l'utilisation que vous faites de votre bateau.

N.B.:

Pour ajuster l'angle d'assiette pendant que le bateau est en mouvement, utilisez le contacteur de relevage/assiette assistés situé sur le dispositif de commande à distance ou sur la poignée de barre franche, selon le cas.

SMU01401

Modelo provisto de asiento e inclinación asistidos**⚠ ATENCION**

- Cuando ajuste el ángulo de asiento/inclinación, deberá asegurar que no haya ninguna persona cerca del motor fuera borda. Asimismo tenga cuidado para evitar que cualquier parte de su cuerpo quede atrapada entre la unidad del motor y el soporte de abrazadera.
- Tenga cuidado cuando pruebe por primera vez una posición de asiento. Incremente la velocidad gradualmente y preste atención a posibles indicios de inestabilidad o problemas de control.
- Utilice el interruptor de asiento e inclinación asistidos situado en la cubierta inferior del motor fuera borda (si está equipado) sólo cuando la embarcación se haya detenido completamente y el motor esté parado.

El ángulo de asiento del motor fuera borda se puede ajustar accionando el interruptor de asiento e inclinación asistidos ①.

Para elevar la proa ("máximo trimado"), empuje el interruptor hacia UP (arriba).

Para hundir la proa ("mínimo trimado"), empuje el interruptor hacia DN (abajo).

Realice pruebas de navegación con el asiento ajustado a distintos ángulos hasta encontrar la posición idónea para su embarcación y las condiciones de funcionamiento.

NOTA:

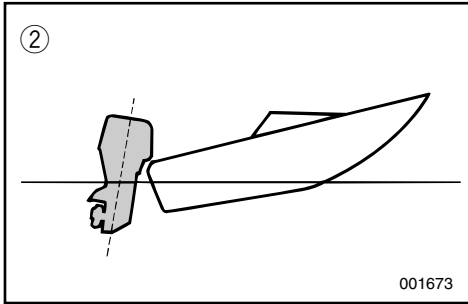
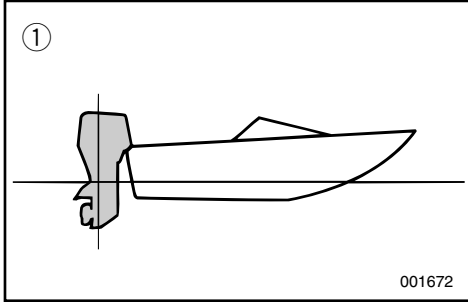
Para ajustar el ángulo de asiento mientras la embarcación está en movimiento, utilice el interruptor de asiento e inclinación asistidos situado en el dispositivo de control remoto o en el puño de la caña del timón, si está equipado.



EMU19160

Trim angle settings and boat handling

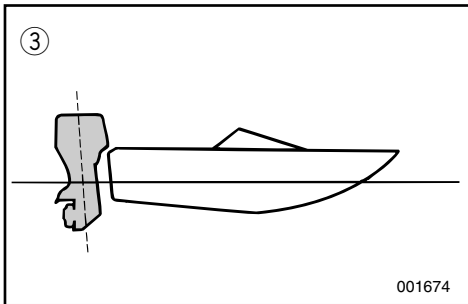
When the boat is on plane, a bow-up attitude results in less drag, greater stability and efficiency. This is generally when the keel line of the boat is up about 3 to 5 degrees. With the bow up, the boat may have a greater tendency to steer to one side or the other. Compensate for this as you steer. The trim tab can also be adjusted to help offset this effect.



- ① Optimum angle (level keel line)
- ② Bow up
- ③ Bow down

Bow Up

Too much trim-out puts the bow of the boat too high in the water. Performance and economy are decreased because the hull of the boat is pushing the water and there is more air drag. Excessive trim-out can also cause the propeller to ventilate, which reduces performance further, and the boat may “porpoise” (hop in the water), which could throw the operator and passengers overboard.



Bow Down

When the bow of the boat is down, it is easier to accelerate from a standing start onto plane. Too much trim-in causes the boat to “plow” through the water, decreasing fuel economy and making it hard to increase speed. Operating with excessive trim-in at higher speeds also makes the boat unstable. Resistance at the bow is greatly increased, heightening the danger of “bow steering” and making operation difficult and dangerous.

FMU19160

Réglages de l'angle d'assiette et manipulation du bateau

Lorsque le bateau plane sur l'eau, une proue relevée permet de réduire la traînée, d'augmenter la stabilité et l'efficacité. Ce qui est généralement le cas lorsque la ligne de quille est relevée de 3 à 5 degrés. Avec la proue relevée, le bateau peut avoir une plus grande tendance à tirer d'un côté ou de l'autre. Compensez cette tendance à l'aide de la commande de direction. L'aileron d'assiette peut également être réglé de façon à compenser cet effet.

- ① Angle optimal (ligne de quille à niveau)
- ② Proue relevée
- ③ Proue abaissée

Proue relevée

Une proue trop relevée sur l'eau est déconseillée. Ce réglage entraîne une diminution des performances et de l'économie d'utilisation étant donné que la coque du bateau pousse l'eau et que la résistance aérodynamique est plus importante. Une proue trop relevée peut également faire sortir l'hélice de l'eau, réduisant ainsi d'autant plus les performances et il se peut que le bateau ait tendance à faire des bonds en eaux agitées, ce qui pourrait éjecter le pilote et ses passagers par-dessus bord.

Proue abaissée

Lorsque la proue est abaissée, il est plus facile d'accélérer et de planer sur l'eau en partant de l'arrêt. Avec une proue trop abaissée, le bateau a tendance à piquer légèrement du nez dans l'eau, réduisant ainsi les économies de carburant et rendant les accélérations plus difficiles. La navigation à haute vitesse avec une assiette trop abaissée rend également le bateau instable. La résistance à la proue est fortement augmentée et accentue le risque de "gouverner par la proue", rendant ainsi les manœuvres plus difficiles et risquées.

SMU19160

Ajustes del ángulo de trimado y maniobra de la embarcación

Cuando la embarcación se encuentra sobre un plano, la elevación de proa da por resultado una menor resistencia y una mayor estabilidad y eficiencia. Este es normalmente el caso cuando la línea de la quilla de la embarcación asciende entre 3 y 5 grados. Con la proa elevada, la embarcación puede mostrar una mayor tendencia a virar a uno u otro lado. Compense este efecto mientras dirige la embarcación. También se puede ajustar la aleta de compensación para contrarrestar este efecto.

- ① Ángulo óptimo (línea de quilla horizontal)
- ② Elevación de proa
- ③ Bajada de proa

Elevación de proa

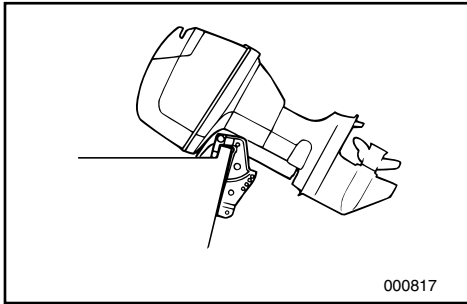
Un máximo trimado excesivo sitúa la proa de la embarcación en una posición demasiado elevada en el agua. Se reduce el rendimiento y aumenta el consumo, ya que el casco de la embarcación empuja contra el agua y existe una mayor resistencia del aire. Un excesivo trimado máximo puede provocar también la ventilación de la hélice, reduciendo aún más el rendimiento, y la embarcación puede comportarse como una "marsopa" (dar saltos en el agua), pudiendo provocar que el operador y los tripulantes salgan despedidos de la embarcación.

Bajada de proa

Cuando la proa de la embarcación está en una posición baja, es más fácil acelerar desde cero hasta situarse en el plano. Un excesivo trimado mínimo provoca que la embarcación "surque" el agua, aumentando el consumo y dificultando el aumento de velocidad. La navegación con un excesivo trimado mínimo a mayor velocidad también reduce la estabilidad de la embarcación. Aumenta considerablemente la resistencia en la proa de la embarcación, aumentando el riesgo de que se produzca un efecto de "dirección de proa", dificultando el manejo e incrementando el riesgo.

**NOTE:** _____

Depending on the type of boat, the outboard motor trim angle may have little effect on the trim of the boat when operating.



EMH10110

TILTING UP/DOWN

If the engine will be stopped for some time, or if the boat is moored in shallows, the engine should be tilted up to protect the propeller and casing from damage by collision with obstructions, and also to reduce salt corrosion.

CAUTION: _____

- Before tilting the motor, follow the procedures under “STOPPING ENGINE”. Never tilt the motor while the engine is running. Severe damage from overheating can result.
 - Do not tilt up the engine by pushing the steering handle as this could break the handle.
 - Keep the power unit higher than the propeller at all times. Otherwise, water can run into the cylinder, causing damage.
-

⚠ WARNING _____

Be sure all people are clear of the outboard motor when adjusting the tilt angle, also be careful not to pinch any body parts between the drive unit and engine bracket.

N.B.: _____

Selon le type de bateau, il se peut que l'angle d'assiette du moteur hors-bord ait très peu d'effet sur l'assiette du bateau lors de son fonctionnement.

NOTA: _____

Según el tipo de embarcación, el ángulo de trimado del motor fueraborda puede tener poco efecto sobre el trimado de la embarcación cuando se navega.

FMH10110

RELEVAGE/ABAISSMENT DU HORS-BORD

Si le moteur doit être arrêté pendant un certain temps, ou bien si le bateau est amarré dans des hauts-fonds, il faut relever le moteur afin de protéger l'hélice et son carter des détériorations qui peuvent se produire par suite de heurts avec des obstacles sous-marins. Ceci réduit également la corrosion provoquée par le sel.

ATTENTION: _____

- Avant de relever le moteur, suivez la procédure décrite sous "ARRET DU MOTEUR". Ne relevez jamais le moteur pendant qu'il tourne. Cela pourrait causer des dégâts en raison d'une surchauffe.
- Ne relevez pas le moteur en appuyant sur la barre franche, car cela pourrait la briser.
- Maintenez en toutes circonstances le bloc moteur au-dessus de l'hélice pour éviter que de l'eau ne pénètre dans les cylindres.

⚠ AVERTISSEMENT _____

Veillez à ce que personne ne se trouve à proximité du moteur hors-bord lorsque vous réglez l'angle d'inclinaison. De même, veillez à ne pas vous coincer un membre entre l'unité de transmission et le support du moteur.

SMH10110

INCLINACIÓN ASCENDENTE/DESCENDENTE

Si el motor va a permanecer parado durante algún tiempo, o si la embarcación está amarrada en aguas poco profundas, deberá inclinarse el motor en posición ascendente para proteger la hélice y el cárter del motor contra los daños producidos por posibles obstrucciones, y también para reducir la corrosión provocada por la sal.

PRECAUCION: _____

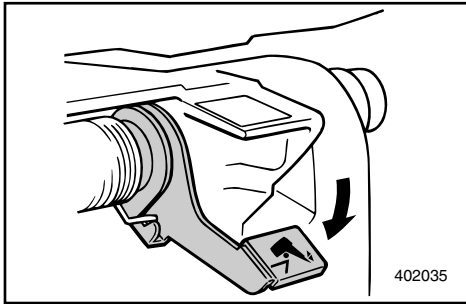
- Antes de inclinar el motor, siga los procedimientos descritos en el apartado "PARADA DEL MOTOR". No incline nunca el motor mientras esté en marcha, ya que el sobrecalentamiento podría causar graves daños al mismo.
- No incline el motor hacia arriba empujando el mando de dirección, ya que puede romperse el mando.
- Mantenga siempre el motor más elevado que la hélice, ya que de lo contrario podría penetrar agua en el cilindro, causando daños.

⚠ ATENCION _____

Asegúrese de que no haya ninguna persona cerca del motor fuera borda cuando ajuste el ángulo de inclinación y procure evitar que cualquier parte de su cuerpo o del de otras personas quede atrapada entre el motor y el soporte del motor.

**⚠ WARNING**

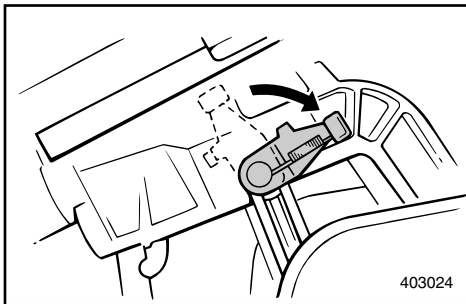
Leaking fuel is a fire hazard. Disconnect the fuel line if the engine will be tilted for more than a few minutes. Otherwise, fuel may leak. (If the fuel connector is provided on the motor.)



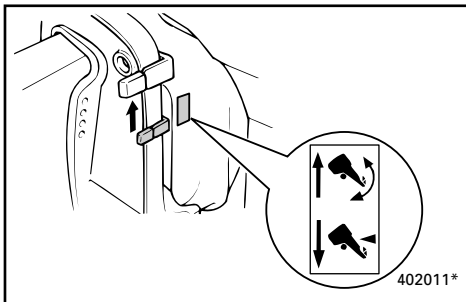
EMG63010

PROCEDURE FOR TILTING UP
Manual tilt model

- 1) Remove the fuel-line connection from the motor. (If the fuel connector is provided on the motor.)
- 2) Place the tilt-lock lever in Release.



- 3) Hold the rear of the top cowling with one hand, tilt the engine up, and turn the tilt-support lever to the locked position and support the engine.



EMG63110

PROCEDURE FOR TILTING UP
Hydro-tilt model

- 1) Remove the fuel-line connection from the motor.
- 2) Place the tilt-lock lever in the release position.

⚠️ AVERTISSEMENT

Une fuite de carburant constitue un risque d'incendie. Débranchez le tuyau d'alimentation si le moteur doit être relevé pour une durée dépassant quelques minutes. Sinon, du carburant pourrait s'en écouler. (Si le raccord à carburant est monté sur le moteur.)

⚠️ ATENCION

Las fugas de combustible pueden provocar un incendio.

Si el motor va a permanecer inclinado más de unos minutos, desconecte el tubo de combustible, ya que de lo contrario se podrá producir una fuga de combustible. (Si el motor está provisto de conector de tubo de combustible.)

FMG63010

PROCEDURE DE RELEVAGE**Modèle à relevage manuel**

- 1) Débranchez le raccord d'alimentation du moteur. (Si le raccord à carburant est monté sur le moteur.)
- 2) Placez le levier de verrouillage d'inclinaison en position déverrouillée.
- 3) Maintenez l'arrière du capot supérieur d'une main, relevez le moteur et tournez le levier de support d'inclinaison en position verrouillée et soutenez le moteur.

SMG63010

PROCEDIMIENTO DE INCLINACIÓN**ASCENDENTE****Modelo provisto de inclinación manual**

- 1) Retire la conexión del tubo de combustible del motor. (Si el motor está provisto de conector de tubo de combustible.)
- 2) Sitúe la palanca de bloqueo de la inclinación en la posición de desbloqueo.
- 3) Sujete la parte posterior de la cubierta superior con una mano, incline el motor hacia arriba, gire la palanca de bloqueo de la inclinación hacia la posición de bloqueo y sujete el motor.

FMG63110

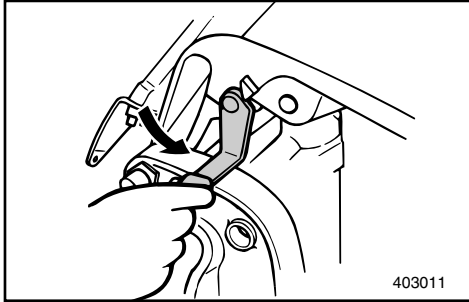
PROCEDURE DE RELEVAGE**Modèle à relevage hydraulique**

- 1) Débranchez le tuyau d'essence du moteur.
- 2) Placez le levier de verrouillage d'inclinaison en position déverrouillée.

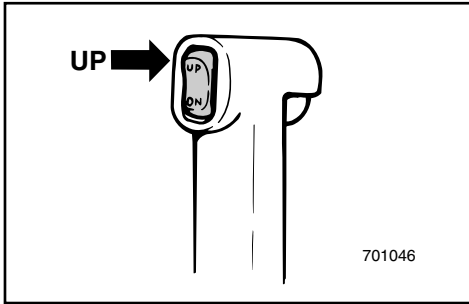
SMG63110

PROCEDIMIENTO DE INCLINACIÓN**ASCENDENTE****Modelo provisto de inclinación hidráulica**

- 1) Retire la conexión del tubo de combustible del motor.
- 2) Sitúe la palanca de bloqueo de la inclinación en la posición de desbloqueo.



- 3) Hold the rear of the top cowling with one hand, tilt the engine up, and turn the tilt-support lever toward you and support the engine.

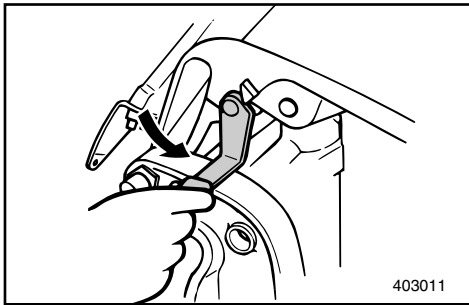


EMG63210

PROCEDURE FOR TILTING UP

Power trim and tilt model

- 1) Remove the fuel-line connection from the motor.
- 2) Push the power trim and tilt switch "UP" until the outboard has tilted up completely.
- 3) Turn the tilt-support lever toward engine bracket and support the engine.



⚠ WARNING

After tilting the engine, be sure to support it with the tilt-support lever. Otherwise, the engine could fall back down suddenly if oil in the power trim and tilt unit should lose pressure.

EMG64011

PROCEDURE FOR TILTING DOWN

Hydro-tilt model

- 1) Release the tilt support lever holding the rear of the top cowling with one hand.
- 2) Tilt the engine down.

- 3) Maintenez l'arrière du capot supérieur d'une main, relevez le moteur et tirez le levier de support d'inclinaison vers vous et soutenez le moteur.

- 3) Sujete la parte posterior de la cubierta superior con una mano, incline el motor hacia arriba, gire la palanca de soporte de la inclinación hacia usted y sujete el motor.

FMG63210

PROCEDURE DE RELEVAGE

Modèles à relevage et assiette assistés

- 1) Débranchez le raccord du tuyau d'alimentation du moteur.
- 2) Pressez sur le bouton "UP" du contacteur d'assiette et de relevage assistés jusqu'à ce que le moteur hors-bord soit complètement relevé.
- 3) Tournez le levier de support de relevage vers le support du moteur et soutenez le moteur.

⚠️ AVERTISSEMENT

Lorsque vous avez relevé le moteur, veillez à bien le maintenir à l'aide du levier de relevage. Sinon, le moteur pourrait retomber brusquement si la pression d'huile du système d'assiette et de relevage assistés venait à baisser.

SMG63210

PROCEDIMIENTO DE INCLINACIÓN

ASCENDENTE

Modelo provisto de asiento e inclinación asistidos

- 1) Retire la conexión del tubo de combustible del motor.
- 2) Empuje el interruptor de asiento e inclinación asistidos hacia ARRIBA hasta que el motor fuera borda quede completamente inclinado hacia arriba.
- 3) Gire la palanca de soporte de la inclinación hacia el soporte del motor y sujete el motor.

⚠️ ATENCION

Después de inclinar el motor, asegúrese de sujetarlo con la palanca de soporte de la inclinación, ya que de lo contrario el motor podrá caerse repentinamente si pierde presión el aceite de la unidad de asiento e inclinación asistidos.

FMG64011

PROCEDURE D'ABAISEMENT

Modèle à relevage hydraulique

- 1) Déverrouillez le levier de support de relevage tout en maintenant l'arrière du capot supérieur de la main.
- 2) Abaissez le moteur.

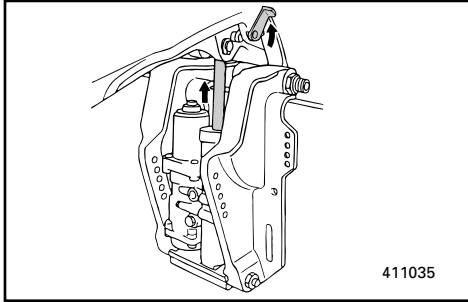
SMG64011

PROCEDIMIENTO DE INCLINACIÓN

DESCENDENTE

Modelo provisto de inclinación hidráulica

- 1) Suelte con una mano la palanca de apoyo de la inclinación que sujeta la parte posterior de la cubierta superior.
- 2) Incline el motor hacia abajo.

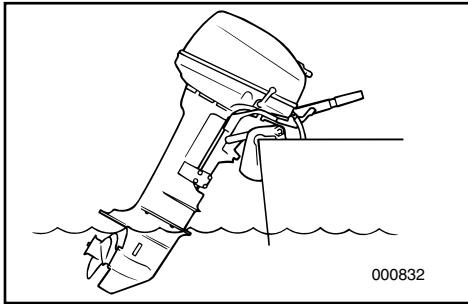


EMG64110

PROCEDURE FOR TILTING DOWN

Power trim and tilt

- 1) Push the power trim and tilt switch "UP" until the engine is supported by the tilt rod.
- 2) Release the tilt-support lever.
- 3) Push the power trim and tilt switch "DN" (Down) to lower the engine to the desired position.



EMG70311

CRUISING IN SHALLOW WATER

Hydro tilt models

The engine can be tilted up partially to allow operation in shallow water.

▲WARNING

- Place the gear shift in the Neutral position before setting for the shallow water cruising.
- Return the engine to its normal position as soon as the boat is back in deeper water.

CAUTION:

Do not tilt up the outboard motor up to the cooling water inlet of the lower unit is higher than the water surface when setting for and cruising in shallow water. Otherwise severe damage from overheating can result.

FMG64110

PROCEDURE D'ABAISSEMENT Modèle avec assiette et relevage assistés

- 1) Appuyez sur le contacteur d'assiette et de relevage assistés "UP" jusqu'à ce que le moteur repose sur la tige de relevage.
- 2) Relâchez le levier de support de relevage.
- 3) Appuyez sur le contacteur d'assiette et de relevage assistés "DN" (DOWN) pour abaisser le moteur à la hauteur voulue.

FMG70311

NAVIGATION EN EAUX PEU PROFONDES

Modèle à relevage hydraulique

Le moteur peut être relevé partiellement pour permettre la navigation en eaux peu profondes.

⚠️ AVERTISSEMENT

- Placez le levier d'embrayage au point mort avant d'actionner le levier de basse eau.
- Le moteur doit être ramené en position normale dès que le bateau se retrouve en eaux plus profondes.

ATTENTION:

Lorsque vous naviguez en eaux peu profondes, ne relevez pas le moteur trop haut de manière à ne pas amener l'entrée d'eau de refroidissement du boîtier d'hélice au-dessus du niveau de l'eau. Il pourrait en résulter de graves dégâts dus à la surchauffe.

SMG64110

PROCEDIMIENTO DE INCLINACIÓN DESCENDENTE

Modelo con asiento e inclinación asistidos

- 1) Pulse el interruptor de asiento e inclinación asistidos "UP" hasta que el motor quede sujeto por la varilla de inclinación.
- 2) Suelte la palanca de soporte de la inclinación.
- 3) Pulse el interruptor de asiento e inclinación asistidos "DN" (abajo) para bajar el motor a la posición deseada.

SMG70311

NAVEGACIÓN EN AGUAS POCO PROFUNDAS

Modelo provisto de inclinación hidráulica

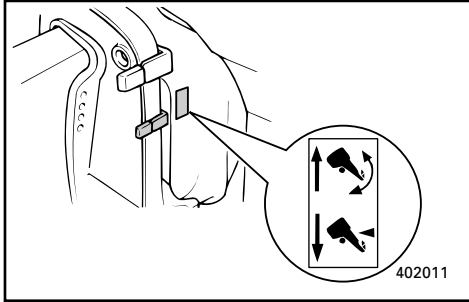
El motor se puede inclinar parcialmente hacia arriba para permitir la navegación en aguas poco profundas.

⚠️ ATENCION

- Sitúe la palanca de cambio de marcha en la posición de punto muerto antes de ajustar la navegación en aguas poco profundas.
- Coloque el motor en su posición normal tan pronto como se encuentre nuevamente en aguas más profundas.

PRECAUCION:

No incline hacia arriba el motor fuera borda hasta el punto en que la entrada del agua de refrigeración de la unidad inferior quede más alta que la superficie del agua al ajustar el motor para navegar en aguas poco profundas, ya que de lo contrario el sobrecalentamiento podrá provocar graves daños.



EMG71710

PROCEDURE

- 1) Place the gear in the neutral position.
- 2) Pull the tilt-lock lever up to the Tilt position.
- 3) Slightly tilt up the engine to the desired position and push the tilt-lock lever down to the Lock position.
- 4) To return the engine to the normal position, pull the tilt-lock lever up to the Tilt position and slowly tilt the engine down.
- 5) Push the tilt-lock lever down to the Lock position.

EMH60010

CRUISING IN OTHER CONDITIONS

CRUISING IN SALT WATER

After operating in salt water, wash out the cooling-water passages with fresh water to prevent them from becoming clogged-up with salt deposits.

NOTE: _____

Refer to cooling system flushing instructions in "TRANSPORTING AND STORING OUTBOARD MOTOR".

CRUISING IN TURBID WATER

It is strongly recommended that the optional chromium-plated water-pump kit be installed if the outboard is to be used in turbid (muddy) water conditions.

FMG71710

PROCEDURE

- 1) Placez le levier d'inversion au point mort.
- 2) Relevez le levier de basse eau en position relevée.
- 3) Relevez légèrement le moteur jusqu'à la position désirée et abaissez le levier de verrouillage de relevage en position verrouillée.
- 4) Pour ramener le moteur hors-bord en position normale, relevez le levier de verrouillage de relevage en position relevée et abaissez-le ensuite lentement.
- 5) Abaissez le levier de verrouillage de relevage en position de verrouillage.

SMG71710

PROCEDIMIENTO

- 1) Sitúe la palanca de cambio de marcha en la posición de punto muerto.
- 2) Tire hacia arriba de la palanca de bloqueo de la inclinación hasta la posición de inclinación.
- 3) Incline ligeramente hacia arriba el motor hasta la posición deseada y empuje hacia abajo la palanca de bloqueo de la inclinación, hasta la posición de bloqueo.
- 4) Para volver a situar el motor en la posición normal, tire hacia arriba de la palanca de bloqueo de la inclinación hasta la posición de inclinación e incline el motor lentamente hacia abajo.
- 5) Empuje hacia abajo la palanca de bloqueo de la inclinación, hasta la posición de bloqueo.

FMH60010

AUTRES CONDITIONS DE NAVIGATION**NAVIGATION EN EAUX SALINES**

Après avoir navigué en eaux salines, rincez les conduits d'eau de refroidissement à l'eau douce de manière à éviter toute obstruction par des dépôts salins.

N.B.: _____

Reportez-vous aux instructions de nettoyage du système de refroidissement dans la section "TRANSPORT ET REMISAGE DU MOTEUR HORS-BORD".

NAVIGATION EN EAUX TROUBLES

Nous vous conseillons vivement d'installer le kit de pompe à eau chromée optionnelle si vous prévoyez d'utiliser le moteur hors-bord en eaux troubles (boueuses).

SMH60010

NAVEGACIÓN EN OTRAS CONDICIONES**NAVEGACIÓN EN AGUAS SALADAS**

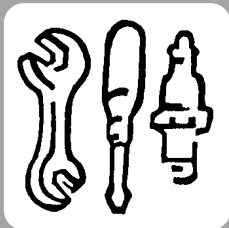
Después de navegar en aguas saladas, lave los conductos de agua de refrigeración con agua dulce para evitar que se obstruyan con depósitos de sal.

NOTA: _____

Consulte las instrucciones de lavado del sistema de refrigeración en el apartado "TRANSPORTE Y ALMACENAMIENTO DEL MOTOR FUERA BORDA".

NAVEGACIÓN EN AGUAS TURBIAS

Se recomienda encarecidamente instalar el kit opcional de bomba de agua cromada si se piensa utilizar el motor fuera borda en aguas turbias (fangosas).



EMK00010

Chapter 4

MAINTENANCE



SPECIFICATIONS4-1

TRANSPORTING AND STORING

OUTBOARD MOTOR4-5

Trailering outboard motor.....4-5

Storing outboard motor4-6

PERIODIC MAINTENANCE.....4-10

Replacement parts4-10

Maintenance chart.....4-11

Greasing4-12

Cleaning and adjusting spark plug...4-14

Checking top cowling4-15

Checking fuel system.....4-16

Cleaning fuel filter4-17

Inspecting idling speed.....4-18

Checking water in engine oil tank4-19

Replacing fuse4-20

Checking wiring and connectors4-20

Exhaust leakage.....4-20

Water leakage4-20

Checking power trim and
tilt system4-21

Checking propeller4-22

Changing gear oil.....4-24

Cleaning fuel tank.....4-25

Inspecting and replacing anode(s) ...4-26

Checking battery.....4-27

Checking bolts and nuts4-29

Motor exterior.....4-30

Coating the boat bottom4-30

Chapitre 4

ENTRETIEN

Capítulo 4

MANTENIMIENTO

CARACTERISTIQUES	4-1	ESPECIFICACIONES	4-1
TRANSPORT ET REMISAGE DU MOTEUR HORS-BORD	4-5	TRANSPORTE Y ALMACENAMIENTO DE MOTOR FUERA BORDA	4-5
Transport sur remorque	4-5	Transporte del motor fuera borda en un remolque.....	4-5
Remisage du moteur hors-bord.....	4-6	Almacenamiento del motor fuera borda	4-6
ENTRETIEN ET REGLAGES	4-10	MANTENIMIENTO Y AJUSTES	4-10
Pièces de rechange	4-10	Requostos	4-10
Tableau de nettoyage et de vérifications.....	4-11	Tabla de limpieza e inspección	4-11
Graissage	4-12	Lubricación.....	4-12
Nettoyage et réglage des bougies	4-14	Limpieza y ajuste de la bujía	4-14
Vérification du capot supérieur	4-15	Comprobación de la cubierta superior.....	4-15
Vérification du système d'alimentation	4-16	Comprobación del sistema de combustible.....	4-16
Nettoyage du filtre à carburant	4-17	Limpieza del filtro de combustible.....	4-17
Contrôle du régime de ralenti	4-18	Inspección de la velocidad de ralenti	4-18
Vérification de la présence d'eau dans le réservoir à huile moteur.....	4-19	Comprobación de la presencia de agua en el depósito de aceite del motor.....	4-19
Remplacement des fusibles	4-20	Cambio del fusible.....	4-20
Vérification du câblage et des connecteurs.....	4-20	Comprobación del cableado y los conectores	4-20
Fuite d'échappement	4-20	Fugas de escape	4-20
Fuite d'eau.....	4-20	Fugas de agua	4-20
Vérification de système d'assiette et d'inclinaison assistés	4-21	Comprobación del sistema de asiento e inclinación asistidos	4-21
Vérification de l'hélice.....	4-22	Comprobación de la hélice.....	4-22
Renouvellement de l'huile de transmission.....	4-24	Cambio del aceite de engranajes.....	4-24
Nettoyage du réservoir à carburant.....	4-25	Limpieza del depósito de combustible.....	4-25
Vérification et remplacement des anodes.....	4-26	Inspección y cambio del ánodo	4-26
Vérification de la batterie.....	4-27	Comprobación de la batería	4-27
Vérification des boulons et des écrous	4-29	Comprobación de los pernos y las tuercas.....	4-29
Extérieur du moteur.....	4-30	Exterior del motor.....	4-30
Protection de la coque du bateau	4-30	Recubrimiento de la parte inferior de la embarcación	4-30



EMK12011*

SPECIFICATIONS

Item	Model	Unit	40VMHO
DIMENSIONS			
● Overall Length		mm (in.)	1,281 (50.4)
● Overall Width		mm (in.)	349 (13.7)
● Overall Height	S/L	mm (in.)	1,223 (48.1)/1,350 (53.1)
● Transom height	S/L	mm (in.)	406 (16.0)/533 (21.0)
● Weight	S/L	kg (lb.)	76 (168)/78 (172)
PERFORMANCE			
● Full throttle operating range		r/min	4,500 - 5,500
● Maximum output		kW @ r/min	29.4 @ 5,000
● Idling speed (Neutral)		r/min	750 - 850
ENGINE			
● Type			2-stroke, L3
Displacement		cm ³ (cu.in.)	698 (42.59)
Bore × stroke		mm (in.)	67.0 × 66.0 (2.64 × 2.60)
● Ignition system			C.D.I system
● Spark plug		NGK	BR7HS-10
Spark plug gap		mm (in.)	0.9 - 1.0 (0.035 - 0.039)
● Control system			Tiller control
● Starting system			Manual start
● Battery			
Min. cold cranking amps (CCA/EN)		amps at -18°C (-0.4°F)	347
Min. rated capacity (20HR/IEC)		A-h	40
● Alternator output		V-A (W)	12-(80)
● Starting carburetion system			Choke start system
DRIVE UNIT			
● Gear positions			Forward Neutral-Reverse
Gear ratio			1.85 (24/13)
● Trim/tilt system			Manual
● Propeller mark			G
FUEL AND OIL			
● Fuel			Regular unleaded gasoline
Fuel tank capacity		L (US gal, Imp gal)	25 (6.60, 5.50)
● Recommended engine oil			YAMALUBE, TWO STROKE MOTOR OIL FOR MARINE or an equivalent TC-W3 certified outboard oil
Lubrication			oil injection system
Engine oil capacity (engine oil tank)		L (US qt, Imp qt)	1.5 (1.59, 1.32)
● Recommended gearcase oil			Hypoid gear oil (SAE 90)
Gear oil capacity		cm ³ (US oz, Imp oz)	430 (14.53, 15.14)
TIGHTENING TORQUE			
● Spark plug		N•m (kgf•m, lb•ft)	25 (2.5, 18)
● Propeller nut		N•m (kgf•m, lb•ft)	35 (3.5, 25)

40VEO	40VETO	40YMHO
670 (26.4) 349 (13.7) 1,192 (46.9)/1,319 (51.9) 406 (16.0)/533 (21.0) 75 (165)/78 (172)	646 (25.4) 350 (13.8) 1,192 (46.9)/1,319 (51.9) 406 (16.0)/533 (21.0) 86 (189)/88 (194)	1,281 (50.4) 349 (13.7) 1,223 (48.1)/— 406 (16.0)/— 76 (168)/—
4,500 - 5,500 29.4 @ 5,000 750 - 850	4,500 - 5,500 29.4 @ 5,000 750 - 850	4,500 - 5,500 29.4 @ 5,000 750 - 850
2-stroke, L3 698 (42.59) 67.0 × 66.0 (2.64 × 2.60) C.D.I system BR7HS-10 0.9 - 1.0 (0.035 - 0.039) Remote control Electric start 347 40 12-6 Prime start system	2-stroke, L3 698 (42.59) 67.0 × 66.0 (2.64 × 2.60) C.D.I system BR7HS-10 0.9 - 1.0 (0.035 - 0.039) Remote control Electric start 347 40 12-6 Prime start system	2-stroke, L3 698 (42.59) 67.0 × 66.0 (2.64 × 2.60) C.D.I system BR8HS-10 0.9 - 1.0 (0.035 - 0.039) Tiller control Manual start — — 12-(80) Choke start system
Forward-Neutral-Reverse 1.85 (24/13) Manual G	Forward-Neutral-Reverse 1.85 (24/13) Power trim & tilt G	Forward-Neutral-Reverse 1.85 (24/13) Manual G
Regular unleaded gasoline 25 (6.60, 5.50) YAMALUBE, TWO STROKE MOTOR OIL FOR MARINE or an equivalent TC-W3 certified outboard oil oil injection system 1.5 (1.59, 1.32) Hypoid gear oil (SAE 90) 430 (14.53, 15.14)	Regular unleaded gasoline 25 (6.60, 5.50) YAMALUBE, TWO STROKE MOTOR OIL FOR MARINE or an equivalent TC-W3 certified outboard oil oil injection system 1.5 (1.59, 1.32) Hypoid gear oil (SAE 90) 430 (14.53, 15.14)	Regular unleaded gasoline 25 (6.60, 5.50) YAMALUBE, TWO STROKE MOTOR OIL FOR MARINE or an equivalent TC-W3 certified outboard oil oil injection system 1.5 (1.59, 1.32) Hypoid gear oil (SAE 90) 430 (14.53, 15.14)
25 (2.5, 18) 35 (3.5, 25)	25 (2.5, 18) 35 (3.5, 25)	25 (2.5, 18) 35 (3.5, 25)



EMK12011*

SPECIFICATIONS

Item	Model	Unit	40YETO
DIMENSIONS			
● Overall Length		mm (in.)	646 (25.4)
● Overall Width		mm (in.)	350 (13.8)
● Overall Height	S/L	mm (in.)	—/1,319 (51.9)
● Transom height	S/L	mm (in.)	—/533 (21.0)
● Weight	S/L	kg (lb.)	—/88 (194)
PERFORMANCE			
● Full throttle operating range		r/min	4,500 - 5,500
● Maximum output		kW @ r/min	29.4 @ 5,000
● Idling speed (Neutral)		r/min	750 - 850
ENGINE			
● Type			2-stroke, L3
Displacement		cm ³ (cu.in.)	698 (42.59)
Bore × stroke		mm (in.)	67.0 × 66.0 (2.64 × 2.60)
● Ignition system			C.D.I system
● Spark plug		NGK	BR8HS-10
Spark plug gap		mm (in.)	0.9 - 1.0 (0.035 - 0.039)
● Control system			Remote control
● Starting system			Electric start
● Battery			
Min. cold cranking amps (CCA/EN)		amps at -18°C (-0.4°F)	347
Min. rated capacity (20HR/IEC)		A-h	40
● Alternator output		V-A (W)	12-6
● Starting carburetion system			Prime start
DRIVE UNIT			
● Gear positions			Forward-Neutral-Reverse
Gear ratio			1.85 (24/13)
● Trim/tilt system			Power trim & tilt
● Propeller mark			G
FUEL AND OIL			
● Fuel			Regular unleaded gasoline
Fuel tank capacity		L (US gal, Imp gal)	25 (6.60, 5.50)
● Recommended engine oil			YAMALUBE, TWO STROKE MOTOR OIL FOR MARINE or an equivalent TC-W3 certified outboard oil
Lubrication			oil injection system
Engine oil capacity (engine oil tank)		L (US qt, Imp qt)	1.5 (1.59, 1.32)
● Recommended gearcase oil			Hypoid gear oil (SAE 90)
Gear oil capacity		cm ³ (US oz, Imp oz)	430 (14.53, 15.14)
TIGHTENING TORQUE			
● Spark plug		N•m (kgf•m, lb•ft)	25 (2.5, 18)
● Propeller nut		N•m (kgf•m, lb•ft)	35 (3.5, 25)

50HMHO	50HEDO	50HETO
1,281 (50.4) 349 (13.7) 1,223 (48.1)/— 406 (16.0)/— 76 (168)/—	670 (26.4) 360 (14.2) —/1,319 (51.9) —/533 (21.0) —/85 (187)	670 (26.4) 360 (14.2) —/1,319 (51.9) —/533 (21.0) —/88 (194)
4,500 - 5,500 36.8 @ 5,000 750 - 850	4,500 - 5,500 36.8 @ 5,000 750 - 850	4,500 - 5,500 36.8 @ 5,000 750 - 850
2-stroke, L3 698 (42.59) 67.0 × 66.0 (2.64 × 2.60) C.D.I system BR8HS-10 0.9 - 1.0 (0.035 - 0.039) Tiller control Manual start — — 12-(80) Choke start system	2-stroke, L3 698 (42.59) 67.0 × 66.0 (2.64 × 2.60) C.D.I system BR8HS-10 0.9 - 1.0 (0.035 - 0.039) Remote control Electric start 347 40 12-6 Prime start system	2-stroke, L3 698 (42.59) 67.0 × 66.0 (2.64 × 2.60) C.D.I system BR8HS-10 0.9 - 1.0 (0.035 - 0.039) Remote control Electric start 347 40 12-6 Prime start system
Forward-Neutral-Reverse 1.85 (24/13) Manual G	Forward-Neutral-Reverse 1.85 (24/13) Hydro tilt G	Forward-Neutral-Reverse 1.85 (24/13) Power trim & tilt G
Regular unleaded gasoline 25 (6.60, 5.50) YAMALUBE, TWO STROKE MOTOR OIL FOR MARINE or an equivalent TC-W3 certified outboard oil oil injection system 1.5 (1.59, 1.32) Hypoid gear oil (SAE 90) 430 (14.53, 15.14)	Regular unleaded gasoline 25 (6.60, 5.50) YAMALUBE, TWO STROKE MOTOR OIL FOR MARINE or an equivalent TC-W3 certified outboard oil oil injection system 1.5 (1.59, 1.32) Hypoid gear oil (SAE 90) 430 (14.53, 15.14)	Regular unleaded gasoline 25 (6.60, 5.50) YAMALUBE, TWO STROKE MOTOR OIL FOR MARINE or an equivalent TC-W3 certified outboard oil oil injection system 1.5 (1.59, 1.32) Hypoid gear oil (SAE 90) 430 (14.53, 15.14)
25 (2.5, 18) 35 (3.5, 25)	25 (2.5, 18) 35 (3.5, 25)	25 (2.5, 18) 35 (3.5, 25)



CARACTERISTIQUES

Désignation	Modèle	Unités	40VMHO
DIMENSIONS			
•Longueur hors tout		mm	1.281
•Largeur hors tout		mm	349
•Hauteur hors tout	S/L	mm	1.223 / 1.350
•Hauteur du tableau arrière	S/L	mm	406 /533
•Poids	S/L	kg	76 /78
PERFORMANCES			
•Plage de fonctionnement à plein régime		tr/min.	4.500~5.500
•Puissance maxi		kW à tr/min.	29,4 à 5.000
•Régime de ralenti (point mort)		tr/min.	750~850
MOTEUR			
•Type			2 temps, L3
Cylindrée		cm ³	698
Alésage × course		mm	67,0 × 66,0
•Système d'allumage			Système CDI
•Bougie		NGK	BR7HS-10
Ecartement des électrodes		mm	0,9~1,0
•Système de commande			Commande par barre franche
•Système de démarrage			Démarrage manuel
Batterie			
Ampères min. pour le démarrage à froid (CCA/EN)	Ampères à -18°C (-0,4°F)		347
Capacité nominale min. (20HR/IEC)	A·h		40
•Puissance de l'alternateur	V-Amp (W)		12-(80)
•Système de carburation de démarrage			Système de démarrage à starter à volet
ENTRAINEMENT			
•Positions du sélecteur			Avant-Point mort-Arrière
Rapport de démultiplication			1,85 (24/13)
•Système de relevage et d'assiette			Manuel
•Type d'hélice			G
CARBURANTS ET HUILES			
•Carburant			Essence normale sans plomb
Contenance du réservoir d'essence	L		25
•Huile moteur recommandée			HUILE POUR MOTEURS MARINS DEUX TEMPS YAMALUBE ou une huile pour moteurs hors-bord équivalente TC-W3 certifiée
Lubrification			Système d'injection d'huile
Contenance du réservoir d'huile (Réservoir à huile moteur)	L		1,5
•Huile de transmission recommandée			Huile pour transmission hypoïde (SEA90)
Contenance en huile de transmission	cm ³		430
COUPLE DE SERRAGE			
•Bougie		N•m (kgf•m)	25 (2,5)
•Ecrou d'hélice		N•m (kgf•m)	35 (3,5)

40VEO	40VETO	40YMHO
670 349 1.192/1.319 406/533 75/78	646 350 1.192/1.319 406/533 86/88	1.281 349 1.223/— 406/— 76/—
4.500~5.500 29,4 à 5.000 750~850	4.500~5.500 29,4 à 5.000 750~850	4.500~5.500 29,4 à 5.000 750~850
2 temps, L3 698 67,0 × 66,0 Système CDI BR7HS-10 0,9~1,0 Commande par distance Démarreur électrique 347 40 12-6 Système à starter automatique	2 temps, L3 698 67,0 × 66,0 Système CDI BR7HS-10 0,9~1,0 Commande par distance Démarreur électrique 347 40 12-6 Système de démarrage à starter à volet	2 temps, L3 698 67,0 × 66,0 Système CDI BR8HS-10 0,9~1,0 Commande par barre franche Démarrage manuel — — 12-(80) Système de démarrage à starter à volet
Avant-Point mort-Arrière 1,85 (24/13) Manuel G	Avant-Point mort-Arrière 1,85 (24/13) Assiette et relevage assistés G	Avant-Point mort-Arrière 1,85 (24/13) Manuel G
Essence normale sans plomb 25 HUILE POUR MOTEURS MARINS DEUX TEMPS YAMALUBE ou une huile pour moteurs hors-bord équivalente TC-W3 certifiée Système d'injection d'huile 1,5 Huile pour transmission hypoïde (SEA90) 430	Essence normale sans plomb 25 HUILE POUR MOTEURS MARINS DEUX TEMPS YAMALUBE ou une huile pour moteurs hors-bord équivalente TC-W3 certifiée Système d'injection d'huile 1,5 Huile pour transmission hypoïde (SEA90) 430	Essence normale sans plomb 25 HUILE POUR MOTEURS MARINS DEUX TEMPS YAMALUBE ou une huile pour moteurs hors-bord équivalente TC-W3 certifiée Système d'injection d'huile 1,5 Huile pour transmission hypoïde (SEA90) 430
25 (2,5) 35 (3,5)	25 (2,5) 35 (3,5)	25 (2,5) 35 (3,5)



CARACTERISTIQUES

Modèle		
Désignation	Unités	40YETO
DIMENSIONS		
• Longueur hors tout	mm	646
• Largeur hors tout	mm	350
• Hauteur hors tout S/L	mm	—/1.319
• Hauteur du tableau arrière S/L	mm	—/533
• Poids S/L	kg	—/88
PERFORMANCES		
• Plage de fonctionnement à plein régime	tr/min.	4.500~5.500
• Puissance maxi	kW à tr/min.	29,4 à 5.000
• Régime de ralenti (point mort)	tr/min.	750~800
MOTEUR		
• Type		2 temps, L3
Cylindrée	cm ³	698
Alésage × course	mm	67,0 × 66,0
• Système d'allumage		Système CDI
• Bougie	NGK	BR8HS-10
Ecartement des électrodes	mm	0,9~1,0
• Système de commande		Commande par distance
• Système de démarrage		Démarrateur électrique
Batterie		
Ampères min. pour le démarrage à froid (CCA/EN)	Ampères à -18°C (-0,4°F)	347
Capacité nominale min. (20HR/IEC)	A·h	40
• Puissance de l'alternateur	V-Amp (W)	12-6
• Système de carburation de démarrage		Système à starter automatique
ENTRAINEMENT		
• Positions du sélecteur		Avant-Point mort-Arrière
Rapport de démultiplication		1,85 (24/13)
• Système de relevage et d'assiette		Assiette et relevage assistés
• Type d'hélice		G
CARBURANTS ET HUILES		
• Carburant		Essence normale sans plomb
Contenance du réservoir d'essence	L	25
• Huile moteur recommandée		HUILE POUR MOTEURS MARINS DEUX TEMPS YAMALUBE ou une huile pour moteurs hors-bord équivalente TC-W3 certifiée
Lubrification		Système d'injection d'huile
Contenance du réservoir d'huile (Réservoir à huile moteur)	L	1,5
• Huile de transmission recommandée		Huile pour transmission hypoïde (SEA90)
Contenance en huile de transmission	cm ³	430
COUPLE DE SERRAGE		
• Bougie	N•m (kgf•m)	25 (2,5)
• Ecrou d'hélice	N•m (kgf•m)	35 (3,5)

50HMHO	50HEDO	50HETO
1.281 349 1.223/— 406/— 76/—	670 360 —/1.319 —/533 —/85	670 360 —/1.319 —/533 —/88
4.500~5.500 36,8 à 5.000 750~850	4.500~5.500 36,8 à 5.000 750~850	4.500~5.500 36,8 à 5.000 750~850
2 temps, L3 698 67,0 × 66,0 Système CDI BR8HS-10 0,9~1,0 Commande par barre franche Démarrage manuel — — 12-(80) Système de démarrage à starter à volet	2 temps, L3 698 67,0 × 66,0 Système CDI BR8HS-10 0,9~1,0 Commande par distance Démarrage électrique — 347 40 12-6 Système à starter automatique	2 temps, L3 698 67,0 × 66,0 Système CDI BR8HS-10 0,9~1,0 Commande à par distance Démarrage électric — 347 40 12-6 Système à starter automatique
Avant-Point mort-Arrière 1,85 (24/13) Manuel G	Avant-Point mort-Arrière 1,85 (24/13) Relevage hydraulique G	Avant-Point mort-Arrière 1,85 (24/13) Assiette et relevage assistés G
Essence normale sans plomb 25 HUILE POUR MOTEURS MARINS DEUX TEMPS YAMALUBE ou une huile pour moteurs hors-bord équivalente TC-W3 certifiée Système d'injection d'huile 1,5 Huile pour transmission hypoïde (SEA90) 430	Essence normale sans plomb 25 HUILE POUR MOTEURS MARINS DEUX TEMPS YAMALUBE ou une huile pour moteurs hors-bord équivalente TC-W3 certifiée Système d'injection d'huile 1,5 Huile pour transmission hypoïde (SEA90) 430	Essence normale sans plomb 25 HUILE POUR MOTEURS MARINS DEUX TEMPS YAMALUBE ou une huile pour moteurs hors-bord équivalente TC-W3 certifiée Système d'injection d'huile 1,5 Huile pour transmission hypoïde (SEA90) 430
25 (2,5) 35 (3,5)	25 (2,5) 35 (3,5)	25 (2,5) 35 (3,5)



SMK12011

ESPECIFICACIONES

Elemento	Modelo	Unidad	40VMHO
DIMENSIONES			
● Longitud total		mm	1.281
● Anchura total		mm	349
● Altura total	S/L	mm	1.223/1.350
● Altura del peto de popa	S/L	mm	406/533
● Peso	S/L	kg	76/78
RENDIMIENTO			
● Régimen de funcionamiento a plena aceleración		rpm	4.500-5.500
● Potencia máxima		kW a rpm	29,4 a 5.000
● Velocidad de ralentí (punto muerto)		rpm	750-850
MOTOR			
● Tipo			2 tiempos, L3
Cilindrada		cm ³	698
Diámetro x carrera		mm	67,0 × 66,0
● Sistema de encendido			Sistema C.D.I.
● Bujía		NGK	BR7HS-10
Separación entre electrodos		mm	0,9~1,0
● Sistema de control			Control por caña de timón
● Sistema de arranque			Arranque manual
Batería			
Mín. corriente de arranque en frío (CCA/EN)		amps a -18°C	347
Mín. capacidad nominal (20HR/IEC)		A.h	40
● Salida del alternador		V-Amp (W)	12-(80)
● Sistema de carburación de arranque			Arranque provisto de válvula de estrangulador
UNIDAD DE TRANSMISIÓN			
● Posiciones de marchas			Avance-punto muerto-marcha atrás
Relación de engranajes			1,85 (24/13)
● Sistema de asiento/inclinación			Manual
● Marca de la hélice			G
COMBUSTIBLE Y ACEITE			
● Combustible			Gasolina normal sin plomo
Capacidad del depósito de combustible		L	25
● Aceite de motor recomendado			ACEITE YAMALUBE PARA MOTOR FUERA BORDA DE 2 TIEMPO o un aceite equivalente provisto de la certificación TC-W3
Lubricación			Sistema de inyección de aceite
Capacidad de aceite del motor (Depósito de aceite del motor)		L	1,5
● Aceite recomendado para engranajes			Aceite hipoide para caja de cambios (SAE90)
Capacidad de aceite para engranajes		cm ³	430
PAR DE APRIETE			
● Bujía		N•m (kgf•m)	25 (2,5)
● Tuerca de la hélice		N•m (kgf•m)	35 (3,5)

40VEO	40VETO	40YMHO
670 349 1.192/1.319 406/533 75/78	646 350 1.192/1.319 406/533 86/88	1.281 349 1.223/— 406/— 76/—
4.500~5.500 29,4 a 5.000 750~850	4.500~5.500 29,4 a 5.000 750~850	4.500~5.500 29,4 a 5.000 750~850
2 tiempos, L3 698 67,0 × 66,0 Sistema C.D.I. BR7HS-10 0,9~1,0 Control remote Arranque eléctrico 347 40 12-6 Sistema de cebador de arranque	2 tiempos, L3 698 67,0 × 66,0 Sistema C.D.I. BR7HS-10 0,9~1,0 Control remote Arranque eléctrico 347 40 12-6 Arranque provisto de válvula de estrangulador	2 tiempos, L3 698 67,0 × 66,0 Sistema C.D.I. BR8HS-10 0,9~1,0 Control por caña de timón Arranque manual — — 12-(80) Arranque provisto de válvula de estrangulador
Avance-punto muerto-marcha atrás 1,85 (24/13) Manual G	Avance-punto muerto-marcha atrás 1,85 (24/13) Asiento e inclinación asistidos G	Avance-punto muerto-marcha atrás 1,85 (24/13) Manual G
Gasolina normal sin plomo 25 ACEITE YAMALUBE PARA MOTOR FUERA BORDA DE 2 TIEMPO o un aceite equivalente provisto de la certificación TC-W3 Sistema de inyección de aceite 1,5 Aceite hipoide para caja de cambios (SAE90) 430	Gasolina normal sin plomo 25 ACEITE YAMALUBE PARA MOTOR FUERA BORDA DE 2 TIEMPO o un aceite equivalente provisto de la certificación TC-W3 Sistema de inyección de aceite 1,5 Aceite hipoide para caja de cambios (SAE90) 430	Gasolina normal sin plomo 25 ACEITE YAMALUBE PARA MOTOR FUERA BORDA DE 2 TIEMPO o un aceite equivalente provisto de la certificación TC-W3 Sistema de inyección de aceite 1,5 Aceite hipoide para caja de cambios (SAE90) 430
25 (2,5) 35 (3,5)	25 (2,5) 35 (3,5)	25 (2,5) 35 (3,5)



SMK12011

ESPECIFICACIONES

Elemento	Modelo	Unidad	40YETO
DIMENSIONES			
● Longitud total		mm	646
● Anchura total		mm	350
● Altura total	S/L	mm	—/1.319
● Altura del peto de popa	S/L	mm	—/533
● Peso	S/L	kg	—/88
RENDIMIENTO			
● Régimen de funcionamiento a plena aceleración		rpm	4.500-5.500
● Potencia máxima		kW a rpm	29,4 a 5.000
● Velocidad de ralentí (punto muerto)		rpm	750-850
MOTOR			
● Tipo			2 tiempos, L3
Cilindrada		cm ³	698
Diámetro x carrera		mm	67,0 x 66,0
● Sistema de encendido			Sistema C.D.I.
● Bujía		NGK	BR8HS-10
Separación entre electrodos		mm	0,9~1,0
● Sistema de control			Control remote
● Sistema de arranque			Arranque eléctrico
Batería			
Mín. corriente de arranque en frío (CCA/EN)		amps a -18°C	347
Mín. capacidad nominal (20HR/IEC)		A.h	40
● Salida del alternador		V-Amp (W)	12-6
● Sistema de carburación de arranque			Sistema de cebador de arranque
UNIDAD DE TRANSMISIÓN			
● Posiciones de marchas			Avance-punto muerto-marcha atrás
Relación de engranajes			1,85 (24/13)
● Sistema de asiento/inclinación			Asiento e inclinación asistidos
● Marca de la hélice			G
COMBUSTIBLE Y ACEITE			
● Combustible			Gasolina normal sin plomo
Capacidad del depósito de combustible		L	25
● Aceite de motor recomendado			ACEITE YAMALUBE PARA MOTOR FUERA BORDA DE 2 TIEMPO o un aceite equivalente provisto de la certificación TC-W3
Lubricación			Sistema de inyección de aceite
Capacidad de aceite del motor (Depósito de aceite del motor)		L	1,5
● Aceite recomendado para engranajes			Aceite hipoide para caja de cambios (SAE90)
Capacidad de aceite para engranajes		cm ³	430
PAR DE APRIETE			
● Bujía		N•m (kgf•m)	25 (2,5)
● Tuerca de la hélice		N•m (kgf•m)	35 (3,5)

50HMHO	50HEDO	50HETO
1.281 349 1.223/ — 406/ — 76/ —	670 360 —/1.319 —/533 —/85	670 360 — /1.319 — /533 — /88
4.500~5.500 36,8 a 5.000 750~850	4.500~5.500 36,8 a 5.000 750~850	4.500~5.500 36,8 a 5.000 750~850
2 tiempos, L3 698 67,0 × 66,0 Sistema C.D.I. BR8HS-10 0,9~1,0 Control por caña de timón Arranque manual — — 12-(80) Arranque provisto de válvula de estrangulador	2 tiempos, L3 698 67,0 × 66,0 Sistema C.D.I. BR8HS-10 0,9~1,0 Control remoto Arranque eléctrico 347 40 12-6 Sistema de cebador de arranque	2 tiempos, L3 698 67,0 × 66,0 Sistema C.D.I. BR8HS-10 0,9~1,0 Control remoto Arranque eléctrico 347 40 12-6 Sistema de cebador de arranque
Avance-punto muerto-marcha atrás 1,85 (24/13) Manual G	Avance-punto muerto-marcha atrás 1,85 (24/13) Inclinación hidráulica G	Avance-punto muerto-marcha atrás 1,85 (24/13) Asiento e inclinación asistidos G
Gasolina normal sin plomo 25 ACEITE YAMALUBE PARA MOTOR FUERA BORDA DE 2 TIEMPO o un aceite equivalente provisto de la certificación TC-W3 Sistema de inyección de aceite 1,5 Aceite hipoide para caja de cambios (SAE90) 430	Gasolina normal sin plomo 25 ACEITE YAMALUBE PARA MOTOR FUERA BORDA DE 2 TIEMPO o un aceite equivalente provisto de la certificación TC-W3 Sistema de inyección de aceite 1,5 Aceite hipoide para caja de cambios (SAE90) 430	Gasolina normal sin plomo 25 ACEITE YAMALUBE PARA MOTOR FUERA BORDA DE 2 TIEMPO o un aceite equivalente provisto de la certificación TC-W3 Sistema de inyección de aceite 1,5 Aceite hipoide para caja de cambios (SAE90) 430
25 (2,5) 35 (3,5)	25 (2,5) 35 (3,5)	25 (2,5) 35 (3,5)



EMU01369*

TRANSPORTING AND STORING OUTBOARD MOTOR

⚠ WARNING

Leaking fuel is a fire hazard. When transporting and storing the outboard motor, close the air vent screw and fuel cock to prevent fuel from leaking.

TRAILERING OUTBOARD MOTOR

The motor should be trailered and stored in the normal running position. If there is insufficient road clearance in this position, then trailer the motor in the tilt position using a motor support device such as a transom saver bar.

CAUTION:

Do not use the tilt support lever/knob when trailering the boat. The outboard motor could shake loose from the tilt support and fall. If the motor can not be trailered in the down position, use an additional support device to secure it in the up position.

⚠ WARNING

- Never get under the lower unit while it is tilted, even if a motor support bar is used. Severe injury could occur if the outboard accidentally falls.
- USE CARE when transporting fuel tank, whether in a boat or car.

DO NOT fill fuel container to maximum capacity.

Gasoline will expand considerably as it warms up and can build up pressure in the fuel container. This can cause fuel leakage and a potential fire hazard.

FMU01369*

TRANSPORT ET REMISAGE DU MOTEUR HORS-BORD

⚠️ AVERTISSEMENT

Une fuite de carburant constitue un danger d'incendie. Lors du transport et du remisage du moteur hors-bord, refermez la vis de purge d'air et le robinet d'alimentation afin d'éviter les fuites de carburant.

TRANSPORT SUR REMORQUE

Le moteur doit être transporté dans sa position de marche normale. Si, dans cette position, son encombrement est trop important au niveau des réglementations routières, il faut alors remorquer le moteur en position inclinée, mais en utilisant un dispositif de support tel que la barre spéciale de tableau arrière.

ATTENTION:

N'utilisez pas le levier/molette de support d'inclinaison lorsque vous remorquez le bateau. Le moteur hors-bord pourrait se détacher du support d'inclinaison à la suite des vibrations et tomber. Si le moteur ne peut être remorqué en position basse, utilisez un système de support complémentaire pour le fixer dans cette position.

⚠️ AVERTISSEMENT

- Ne vous placez jamais sous le boîtier d'hélice, même si le levier d'aide de relevage est verrouillé. Une chute accidentelle du hors-bord pourrait causer de graves blessures
- **SOYEZ PRUDENT** lorsque vous transportez un jerrycan de carburant, que ce soit dans votre bateau ou dans une voiture. **NE PAS** remplir un conteneur à carburant au ras. Le carburant se dilate très fortement lorsqu'il s'échauffe et peut mettre le conteneur à carburant sous pression, ce qui risque de provoquer des fuites et constitue un risque potentiel d'incendie.

SMU01369*

TRANSPORTE Y ALMACENAMIENTO DEL MOTOR FUERA BORDA

⚠️ ATENCION

Las fugas de combustible representan un peligro de incendio. Cuando transporte y almacene el motor fuera borda, cierre el tornillo del respiradero y el grifo de combustible para evitar las fugas de combustible.

TRANSPORTE DEL MOTOR FUERA BORDA EN UN REMOLQUE

El motor debe transportarse en remolque y almacenarse en la posición normal de funcionamiento. Si no existe suficiente altura libre en esta posición, podrá transportarse el motor fuera borda en un remolque en la posición inclinada, utilizando un soporte de motor como, por ejemplo, una barra protectora de peto de popa.

PRECAUCION:

No utilice la palanca/mando de soporte de la inclinación mientras transporte la embarcación en un remolque. El motor fuera borda podría desprenderse del soporte de inclinación y caerse. Si no se puede transportar el motor en un remolque en la posición baja, utilice un dispositivo adicional de soporte para asegurarlo en la posición alta.

⚠️ ATENCION

- No se sitúe nunca debajo de la unidad inferior mientras se encuentre inclinada, aunque se utilice una barra de soporte con el motor. Si el motor fuera borda se cae accidentalmente, podría sufrir graves lesiones.
- **TENGA SUMO CUIDADO** cuando transporte el depósito de combustible, ya sea en una embarcación o en un automóvil. **NO llene el recipiente de combustible hasta su capacidad máxima.** La gasolina se expande considerablemente cuando se calienta y puede crear una presión en el recipiente de combustible, provocando fugas de combustible y planteando un riesgo potencial de incendio.



EMU01796

STORING OUTBOARD MOTOR

When storing your Yamaha outboard motor for prolonged periods of time (2 months or longer), several important procedures must be performed to prevent excessive damage. This is especially important for your oil injection-equipped outboard motor due to the lean oil ratios used at idle prior to shutting the engine off for the season. It is advisable to have your outboard motor serviced by an authorized Yamaha dealer prior to storage. However, the following procedures can be performed by you, the owner, with a minimum of tools.

EMU01508

- 1) Wash the motor body using fresh water. (Refer to "MOTOR EXTERIOR" for details.)
- 2) Remove the fuel-line connection(s) from the motor or shut off the fuel valve, if equipped.
- 3) Run the engine at idling speed while supplying fresh water to flush the cooling-water passages. Continue until the fuel system becomes empty and the engine stops. (Refer to "FLUSHING COOLING SYSTEM" for details.)
- 4) For electric start models, remove the battery. (Refer to "DISCONNECTING THE BATTERY" for details.)
- 5) Drain the cooling water completely out of the motor.
Clean the body thoroughly.
- 6) Remove the spark plug(s).
- 7) Pour a teaspoonful of clean engine oil into the cylinder(s).
- 8) Crank several times manually.
- 9) Replace the spark plug(s).

FMU01796

REMISAGE DU MOTEUR HORS-BORD

Si vous remisez votre moteur hors-bord Yamaha pour une période prolongée (2 mois ou plus), il convient de se conformer à plusieurs procédures importantes destinées à éviter des dégâts excessifs. C'est plus particulièrement important avant le remisage du moteur pour la saison dans le cas des moteurs hors-bord équipés d'un système de mélange de précision Yamaha en raison du rapport de mélange d'huile pauvre au ralenti. Il est conseillé de faire procéder à un entretien de votre moteur hors-bord par un concessionnaire Yamaha agréé avant de le remiser. Vous pouvez cependant effectuer vous-même, en tant que propriétaire, les opérations suivantes avec un minimum d'outillage.

FMU01508

- 1) Nettoyez le corps du moteur hors-bord à l'eau douce. (Voir "PARTIES EXTÉRIEURES DU MOTEUR".)
- 2) Déposez le(s) raccord(s) du circuit d'alimentation du moteur ou fermez le robinet à carburant s'il en est équipé.
- 3) Faites tourner le moteur au ralenti tout en faisant circuler de l'eau douce de façon à nettoyer les passages d'eau de refroidissement. Continuez jusqu'à ce que le circuit d'alimentation soit vide et que le moteur s'arrête. (Pour plus de détails, voir "RINCAGE DU SYSTEME DE REFROIDISSEMENT".)
- 4) Sur les modèles à démarreur électrique, déposez la batterie. (Pour plus de détails, voir "DECONNEXION DE LA BATTERIE".)
- 5) Videz complètement l'eau de refroidissement du moteur. Nettoyez soigneusement le corps du moteur hors-bord.
- 6) Déposez la (les) bougie(s).
- 7) Versez l'équivalent d'une cuillerée à café d'huile moteur fraîche dans le(s) cylindre(s).
- 8) Lancez plusieurs fois le moteur manuellement.
- 9) Réinstallez la (les) bougie(s).

SMU01796

ALMACENAMIENTO DEL MOTOR FUERA BORDA

Cuando su motor fuera borda Yamaha vaya a permanecer almacenado durante un período prolongado (2 meses o más), deberá realizar varios procedimientos importantes para evitar un daño excesivo. Esto es especialmente importante en el caso de su motor fuera borda equipado con inyección de aceite, debido a las reducidas relaciones de aceite que se utilizan a velocidad de ralentí antes de apagar el motor al final de la temporada. Se recomienda llevar el motor fuera borda a un concesionario Yamaha antes de proceder a su almacenamiento con el fin de realizar las revisiones oportunas. Sin embargo, los procedimientos siguientes puede realizarlos usted mismo con un mínimo de herramientas.

SMU01508

- 1) Lave el exterior del motor con agua dulce. (Consulte los detalles en el apartado "EXTERIOR DEL MOTOR".)
- 2) Retire las conexiones del tubo de combustible del motor o cierre la válvula de combustible, si está provista.
- 3) Arranque el motor y deje que funcione a velocidad de ralentí mientras suministra agua dulce para limpiar los conductos del agua de refrigeración. Continúe haciendo esto hasta que se vacíe el sistema de combustible y se pare el motor. (Consulte los detalles en el apartado "LIMPIEZA DEL SISTEMA DE REFRIGERACIÓN".)
- 4) En el caso de modelos provistos de arranque eléctrico, retire la batería. (Consulte los detalles en el apartado "DESCONEXIÓN DE LA BATERÍA".)
- 5) Vacíe completamente el agua de refrigeración del motor. Limpie minuciosamente el exterior.
- 6) Retire la bujía o las bujías.
- 7) Vierta una cucharada de aceite de motor limpio en el cilindro o los cilindros.
- 8) Intente arrancar el motor manualmente varias veces.
- 9) Vuelva a instalar la bujía o las bujías.



EMK24011

Fuel Tank

- 1) Drain the fuel from the tank for a long period of storage.
- 2) Store the fuel tank in a dry, well-ventilated place, not in direct sunlight.

⚠ WARNING

The fuel tank supplied with this engine is its dedicated fuel reservoir and must not be used as a fuel storage container. Commercial users should conform to relevant licensing or approval authority regulations.

EMK23511

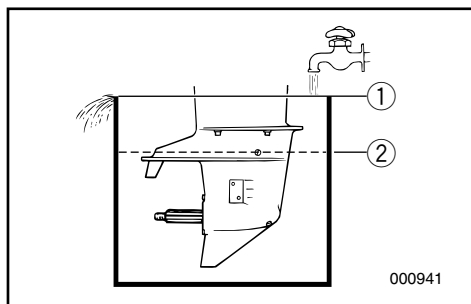
Flushing cooling system**● Flushing in a water tank**

- 1) Fit the outboard motor on the water tank, and fill the tank with fresh water to above the level of the anti-cavitation plate.
- 2) Shift into Neutral, start the engine, and run at low speed for a few minutes.

CAUTION:

If the fresh water level is below the level of the anticavitation plate, or if the water supply is insufficient, engine seizure may occur.

- ① Water surface
- ② Lowest water level



FMK24110

Réservoir à carburant

- 1) Videz le réservoir du carburant qu'il contient en vue d'une longue période de remisage.
- 2) Remisez le réservoir à carburant dans un endroit sec et bien ventilé, à l'abri du rayonnement direct du soleil.

SMK24110

Depósito de combustible

- 1) Vacíe el combustible del depósito cuando vaya a almacenarlo durante un largo período de tiempo.
- 2) Almacene el depósito de combustible en un lugar seco, bien ventilado y protegido de la luz directa del sol.

FMK23511

Rinçage du système de refroidissement**• Nettoyage dans une cuve d'eau**

- 1) Montez le moteur dans un réservoir adéquat et remplissez le réservoir d'eau douce jusqu'au-dessus du niveau de la plaque anticavitation.
- 2) Passez au point mort, mettez le moteur en marche et faites-le tourner à bas régime pendant quelques minutes.

ATTENTION:

Si l'eau douce se trouve en dessous du niveau de la plaque anticavitation, ou bien si l'alimentation d'eau est insuffisante, le moteur risque de gripper.

- ① Niveau d'eau préconisé
- ② Niveau d'eau le plus bas

SMK23511

Limpeza del sistema de refrigeración**• Limpieza en un depósito de agua**

- 1) Instale el motor fuera borda en el depósito de agua y llene el depósito con agua dulce hasta un nivel superior a la placa anticavitación.
- 2) Engrane punto muerto, arranque el motor y deje que funcione a baja velocidad durante unos minutos.

PRECAUCION:

Si el agua dulce queda por debajo del nivel de la placa anticavitación, o si el suministro de agua es insuficiente, podrá agarrotarse el motor.

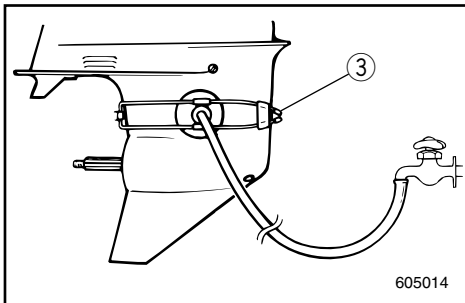
- ① Superficie del agua
- ② Nivel mínimo del agua

**● Flushing with the flushing attachment**

- 1) Fit the flushing attachment (option) in position on the lower casing, with rubber cups covering the water intake opening. The attachment must be installed from the front of the lower casing.
- 2) Connect a garden hose between the flushing attachment and the water tap.
- 3) Shift into "NEUTRAL", and start the engine while supplying water, then keep it running at low speed for a few minutes.

CAUTION: _____

Never operate the engine even momentarily without running cooling-water. Either the water pump will get damaged or the engine will overheat. Before starting the engine, be sure to install the flushing attachment and feed water.

**▲WARNING** _____

Before using the flushing attachment, remove the propeller. Keep yourself and others away from the propeller shaft.

- ③ Flushing attachment

● Nettoyage avec le raccord de nettoyage

- 1) Montez le dispositif de rinçage (option) en position sur le carter inférieur, en s'arrangeant pour que les coupelles en caoutchouc couvrent les ouvertures d'entrée d'eau.
- 2) L'accessoire doit être monté par l'avant du carter inférieur. Raccordez un tuyau flexible entre le dispositif de rinçage et un robinet.
- 3) Mettez le moteur au "NEUTRAL" (point mort) et mettez-le en marche tout en faisant couler l'eau. Continuez ce processus pendant quelques minutes.

ATTENTION:

Ne faites jamais tourner le moteur, même pendant un instant, sans faire couler l'eau de refroidissement sans quoi soit la pompe à eau sera endommagée, soit le moteur surchauffera. Avant de mettre le moteur en marche, vérifiez l'installation du dispositif et le passage de l'eau de rinçage.

⚠ AVERTISSEMENT

Il faut déposer l'hélice avant de se servir de l'équipement de rinçage. Maintenez-vous et maintenez les autres à l'écart de l'arbre d'hélice.

- ③ Dispositif de rinçage

● Limpieza con el acoplamiento de lavado

- 1) Encaje el acoplamiento de limpieza (opción) en posición en el cárter inferior, con las ventosas de caucho cubriendo la abertura de admisión de agua. El acoplamiento debe instalarse desde la parte delantera del cárter inferior.
- 2) Conecte una manguera de jardín entre el acoplamiento de limpieza y el grifo de agua.
- 3) A continuación, engrane punto muerto y arranque el motor mientras suministra agua y mantenga el motor en marcha a baja velocidad durante unos minutos.

PRECAUCION:

No permita nunca que el motor funcione, ni siquiera momentáneamente, sin agua de refrigeración. La bomba de agua podrá dañarse o se sobrecalentará el motor. Antes de arrancar el motor, asegúrese de instalar el acoplamiento de limpieza y de suministrar agua.

⚠ ATENCION

Antes de utilizar el acoplamiento de limpieza, retire la hélice y asegúrese de que no se acerque nadie al eje de la hélice.

- ③ Acoplamiento de limpieza



EMK29010

Battery Care

⚠ WARNING

Battery electrolyte is poisonous and dangerous, causing severe burns, etc. It contains sulfuric acid. Avoid contact with skin, eyes, or clothing.

Antidote:

EXTERNAL; Flush with water.

INTERNAL; Drink large quantities of water or milk. Follow with milk of magnesia, beaten egg, or vegetable oil. Call physician immediately.

EYES; Flush with water for 15 minutes and get prompt medical attention.

Batteries produce explosive gases: Keep sparks, flame, cigarettes, etc. away. Ventilate when charging or using in a closed space. Always wear eye protection when working near batteries.

KEEP OUT OF REACH OF CHILDREN.

NOTE:

Batteries vary among manufacturers. Therefore the following procedures may not always apply. Consult your battery manufacturer's instructions.

- 1) Disconnect and remove the battery from the boat. Always disconnect the black negative lead first to prevent the risk of shorting.
- 2) Clean the battery casing and terminals. Fill each cell to the upper level with distilled water.
- 3) Store the battery on a level surface in a cool, dry, well-ventilated place out of direct sunlight.
- 4) Once a month, check the specific gravity of the electrolyte and recharge as required to prolong battery life.

FMK29010

Entretien de la batterie**⚠️ AVERTISSEMENT**

L'électrolyte de la batterie est un produit toxique et dangereux qui peut provoquer de graves brûlures, etc. Il contient de l'acide sulfurique. Évitez tout contact avec la peau, les yeux ou les vêtements.

ANTIDOTE

CONTACT EXTERNE: Rincer abondamment à l'eau.

INGESTION: Boire de grandes quantités d'eau ou de lait. Boire ensuite du lait de magnésie, de l'œuf battu ou de l'huile végétale. Consultez immédiatement un médecin.

DANS LES YEUX: Rincer abondamment à l'eau pendant environ 15 minutes et consulter immédiatement un médecin.

Les batteries produisent du gaz hydrogène explosif: ne pas manipuler à proximité de sources d'étincelles, de flammes, de cigarettes, etc. Assurer une bonne ventilation pendant le processus de charge d'une batterie ou si on la manipule dans un espace fermé. Porter en permanence des lunettes de protection si l'on doit travailler à proximité de batteries.

GARDER HORS DE LA PORTEE DES ENFANTS**N.B.:**

Les modèles de batteries diffèrent d'un fabricant à l'autre. C'est pourquoi la procédure suivante peut ne pas s'appliquer dans votre cas. Référez-vous aux instructions du fabricant de votre batterie.

- 1) Déconnectez et retirez la batterie du bateau. Déconnectez toujours en premier lieu la borne noire pour éviter les courts-circuits.
- 2) Nettoyez le logement de la batterie et les bornes. Remplissez chaque cellule d'eau distillée jusqu'au niveau supérieur.
- 3) Rangez la batterie sur une surface plane, dans une pièce fraîche, sèche, bien aérée et en dehors de l'exposition directe au soleil.
- 4) Une fois par mois, vérifiez le poids volumique de l'électrolyte et rechargez la batterie lorsque cela s'avère nécessaire afin de prolonger sa durée de vie.

SMK29010

Cuidado de la batería**⚠️ ATENCION**

El electrolito de la batería es tóxico y peligroso, pudiendo causar graves quemaduras, etc. Contiene ácido sulfúrico. Evite todo contacto con la piel, los ojos o la ropa.

Antídoto:

EXTERNO: Lavar con agua.

INTERNO: Beber grandes cantidades de agua o leche, seguido de leche de magnesia, huevo batido o aceite vegetal. Solicitar de inmediato asistencia médica.

OJOS: Lavar con agua durante 15 minutos y obtener de inmediato asistencia médica.

Las baterías producen gases explosivos: deben mantenerse alejadas de chispas, llamas, cigarrillos encendidos, etc. Cuando cargue o utilice una batería en un espacio cerrado, asegúrese de que existe una ventilación adecuada. Protéjase siempre los ojos cuando trabaje con baterías.

MANTENER FUERA DEL ALCANCE DE LOS NIÑOS.**NOTA:**

Las baterías varían de un fabricante a otro. Por lo tanto, los siguientes procedimientos podrán no siempre ser aplicables. Consulte las instrucciones del fabricante de la batería.

- 1) Desconecte y retire la batería de la embarcación. Desconecte siempre en primer lugar el cable negro, para evitar el riesgo de cortocircuito.
- 2) Limpie el exterior de la batería y los bornes. Llene cada elemento hasta el nivel superior con agua destilada.
- 3) Almacene la batería sobre una superficie plana en un lugar fresco, seco y bien ventilado, protegida contra la luz directa del sol.
- 4) Una vez al mes, compruebe el peso específico del electrolito y, si es necesario, cargue la batería para prolongar su vida útil.



EMK32010

PERIODIC MAINTENANCE

⚠ WARNING

Be sure to turn off the engine when you perform maintenance unless otherwise specified. If the owner is not familiar with machine servicing, this work should be done by a Yamaha dealer or other qualified mechanic.

EMK33011

REPLACEMENT PARTS

If replacement parts are necessary, use only genuine Yamaha parts or equivalents of the same type and of equivalent strength and materials. Any part of inferior quality may malfunction, and the resulting loss of control could endanger the operator and passengers.

Yamaha genuine parts and accessories are available from a Yamaha dealer.

FMK32010

ENTRETIEN ET REGLAGES

⚠ AVERTISSEMENT

Veillez à couper le moteur lorsque vous procédez à des travaux d'entretien, sauf spécification contraire. Si le propriétaire n'est pas familiarisé avec l'entretien des machines, ces travaux doivent être réalisés par un concessionnaire Yamaha ou par un mécanicien qualifié.

FMK33011

PIECES DE RECHANGE

Si des pièces de rechange s'avèrent nécessaires, utilisez exclusivement des pièces Yamaha d'origine ou d'autres du même type, de robustesse et de qualité de matériaux équivalentes. Les pièces de moins bonne qualité peuvent fonctionner incorrectement et la perte de contrôle consécutive peut mettre en danger le pilote et les passagers du bateau. Les pièces et accessoires d'origine Yamaha sont disponibles auprès de votre concessionnaire Yamaha.

SMK32010

MANTENIMIENTO Y AJUSTES

⚠ ATENCION

Asegúrese de apagar el motor cuando realice las tareas de mantenimiento, a menos que se especifique lo contrario.

Si el propietario no está familiarizado con las tareas de servicio, este trabajo deberá encomendarse a un concesionario Yamaha o a un mecánico cualificado.

SMK33011

REPUESTOS

Si es necesario cambiar piezas, utilice únicamente repuestos originales Yamaha o equivalentes del mismo tipo, fabricados con materiales equivalentes y provistos de una resistencia equivalente. Las piezas de calidad inferior pueden provocar anomalías y la pérdida de control resultante puede poner en peligro al operador y a los tripulantes. Las piezas y los accesorios originales Yamaha están disponibles a través de los concesionarios Yamaha.



EMU19460

MAINTENANCE CHART

Frequency of maintenance operations may be adjusted according to the operating conditions, but the following table gives general guidelines. Refer to the sections in this chapter for explanations of each owner-specific action.

The mark (●) indicates the check-ups which you may carry out yourself.

The mark (○) indicates work to be carried out by your Yamaha dealer.

Item	Actions	Initial		Every	
		10 hours (1 month)	50 hours (3 months)	100 hours (6 months)	200 hours (1 year)
Spark plug(s)	Cleaning / adjustment / replacement	●	●	●	
Greasing points	Greasing			●	
Gear oil	Change	●		●	
Fuel system	Inspection	●	●	●	
Fuel filter (can be disassembled)	Inspection / cleaning	●	●	●	
Fuel tank (Yamaha portable tank)	Inspection / cleaning				●
Idling speed (carburetor models)	Inspection / adjustment	●/○		●/○	
Anode(s) (external)	Inspection / replacement		●/○	●/○	
Anode(s) (internal)	Inspection / replacement				○
Cooling water passages	Cleaning		●	●	
Propeller and cotter pin	Inspection / replacement		●	●	
Battery	Inspection / charging	●/○			
Throttle link / throttle cable / throttle pick-up timing	Inspection / adjustment				○
Shift link / shift cable	Inspection / adjustment				○
Oil tank water drain	Inspection / cleaning	●/○	●/○	●/○	
Oil pump	Inspection / adjustment	○			
Thermostat	Inspection				○
Power trim and tilt unit	Inspection				○
Water pump	Inspection				○
Cowling clamp	Inspection				●

NOTE:

When operating in salt water, turbid or muddy water, the engine should be flushed with clean water after each use.

FMU19460

TABLEAU DE NETTOYAGE ET DE VERIFICATIONS

La fréquence des opérations d'entretien doit être adaptée en fonction des conditions d'utilisation. Le tableau ci-dessous vous en donne les lignes directrices. Reportez-vous aux différentes sections de ce chapitre pour des explications sur chaque action spécifique au propriétaire.

Le symbole (●) indique les vérifications que vous pouvez effectuer vous-même.

Le symbole (○) indique les travaux à faire réaliser par votre distributeur Yamaha.

Composants	Actions	Période initiale		Période ultérieure	
		10 heures (1 mois)	50 heures (3 mois)	100 heures (6 mois)	200 heures (1 an)
Bougie(s)	Nettoyage / réglage / remplacement	●	●	●	
Points de graissage	Graissage			●	
Huile pour engrenages	Renouvellement	●		●	
Système d'alimentation	Inspection	●	●	●	
Filtre à carburant (démontable)	Inspection / nettoyage	●	●	●	
Réservoir à carburant (réservoir portable Yamaha)	Inspection / nettoyage				●
Régime de ralenti (modèles à carburateur)	Inspection / réglage	●/○		●/○	
Anode(s) (externe(s))	Inspection / remplacement		●/○	●/○	
Anode(s) (interne(s))	Inspection / remplacement				○
Passages d'eau de refroidissement	Nettoyage		●	●	
Hélice et goupille fendue	Inspection / remplacement		●	●	
Batterie	Inspection / charge	●/○			
Tringle d'accélérateur / câble d'accélérateur / point d'attaque d'accélération	Inspection / réglage				○
Tringle d'inversion / câble d'inversion	Inspection / réglage				○
Vidange d'eau du réservoir d'huile	Inspection / nettoyage	●/○	●/○	●/○	
Pompe à huile	Inspection / réglage	○			
Thermostat	Inspection				○
Système de trim	Inspection				○
Pompe à eau	Inspection				○
Fixation du capot	Inspection				●

N.B.: _____

Le moteur doit être rincé à l'eau douce et propre après chaque utilisation en eau de mer, trouble ou boueuse.



SMU19460

TABLA DE LIMPIEZA E INSPECCIÓN

La frecuencia de las operaciones de mantenimiento podrá ajustarse de acuerdo con las condiciones de funcionamiento, si bien la siguiente tabla ofrece directrices generales. Consulte las secciones de este capítulo para las explicaciones de cada acción específica del propietario.

La marca (●) indica las comprobaciones que puede realizar el propio propietario.

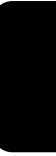
La marca (○) indica los trabajos que debe realizar el concesionario Yamaha.

Elemento	Acciones	Inicial		Cada	
		10 horas (1 mes)	50 horas (3 meses)	100 horas (6 meses)	200 horas (1 año)
Bujía(s)	Limpieza / ajuste / sustitución	●	●	●	
Puntos de engrase	Engrase			●	
Aceite para engranajes	Cambio	●		●	
Sistema de combustible	Inspección	●	●	●	
Filtro de gasolina (puede desmontarse)	Inspección / limpieza	●	●	●	
Depósito de combustible (depósito portátil de Yamaha)	Inspección / limpieza				●
Velocidad de ralentí (modelos con carburador)	Inspección / ajuste	●/○		●/○	
Ánodo(s) (exterior(es))	Inspección / sustitución		●/○	●/○	
Ánodo(s) (interior(es))	Inspección / sustitución				○
Conductos del agua de refrigeración	Limpieza		●	●	
Hélice y pasador de la hélice	Inspección / sustitución		●	●	
Batería	Inspección / carga	●/○			
Varilla de conexión del acelerador / cable del acelerador / puesta a punto de las válvulas aceleradoras	Inspección / ajuste				○
Varilla del inversor / cable del inversor	Inspección / ajuste				○
Drenaje del agua del depósito de aceite	Inspección / limpieza	●/○	●/○	●/○	
Bomba de aceite	Inspección / ajuste	○			
Termostato	Inspección				○
Unidad de elevación y trimado	Inspección				○
Bomba de agua	Inspección				○
Abrazadera de la capota superior	Inspección				●

NOTA: _____

Cuando se navegue en agua salada, turbia o fangosa, deberá lavarse el motor con agua limpia después de cada uso.

-MEMO-





EMU00909

GREASING (GB)

Yamaha grease A (Water resistant grease)

Yamaha grease D (Corrosion resistant grease)*1

FMU00909

GRAISSAGE (F)

Graisse A Yamaha (graisse résistant à l'eau)

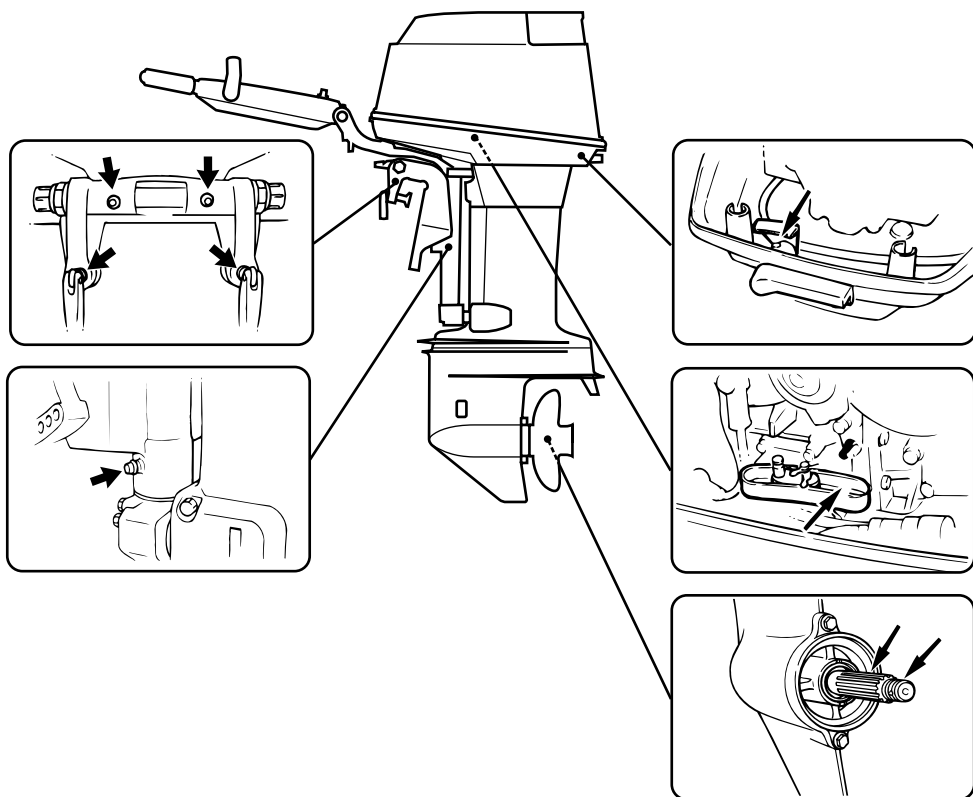
Graisse D Yamaha (graisse résistant à la corrosion)*1

SMU00909

LUBRICACIÓN (ES)

Grasa A de Yamaha (Grasa hidrófuga).

Grasa D de Yamaha (Grasa anticorrosión)*1



*1. For propeller shaft

*1. Pour l'arbre d'hélice

*1. Para el eje de la hélice.

EMU00909

GREASING (GB)

Yamaha grease A (Water resistant grease)

Yamaha grease D (Corrosion resistant grease)*1

FMU00909

GRAISSAGE (F)

Graisse A Yamaha (graisse résistant à l'eau)

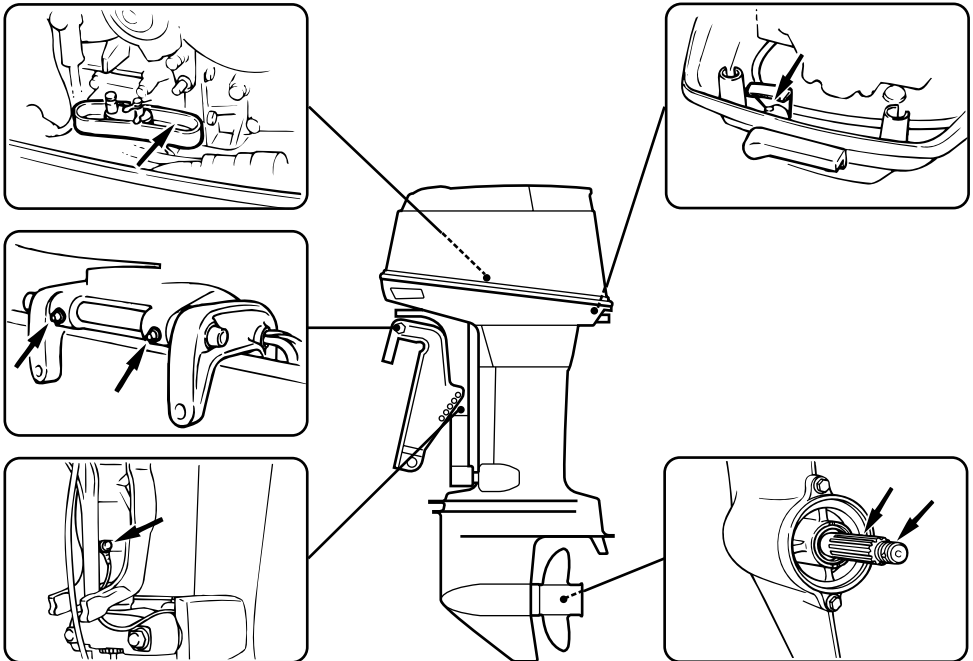
Graisse D Yamaha (graisse résistant à la corrosion)*1

SMU00909

LUBRICACIÓN (ES)

Grasa A de Yamaha (Grasa hidrófuga).

Grasa D de Yamaha (Grasa anticorrosión)*1



*1. For propeller shaft

*1. Pour l'arbre d'hélice

*1. Para el eje de la hélice.



EMU01202

CLEANING AND ADJUSTING SPARK PLUG

⚠ WARNING

When removing or installing a spark plug, be careful not to damage the insulator. A damaged insulator could allow external sparks, which could lead to explosion or fire.

The spark plug is an important engine component and is easy to inspect. The condition of the spark plug can indicate something about the condition of the engine. For example, if the center electrode porcelain is very white, this could indicate an intake air leak or carburetion problem in that cylinder. Do not attempt to diagnose any problems yourself. Instead, take the outboard motor to a Yamaha dealer. You should periodically remove and inspect the spark plug because heat and deposits will cause the spark plug to slowly break down and erode. If electrode erosion becomes excessive, or if carbon and other deposits are excessive, you should replace the spark plug with another of the correct type.

Standard spark plug:
Refer to "SPECIFICATIONS", page 4-1.

Before fitting the spark plug, measure the electrode gap with a wire thickness gauge; adjust the gap to specification if necessary.

Spark plug gap:
Refer to "SPECIFICATIONS", page 4-1.

FMU01202

NETTOYAGE ET REGLAGE DES BOUGIES

⚠ AVERTISSEMENT

Lors de la dépose et du montage d'une bougie, veillez à ne pas endommager l'isolant. Un isolant défectueux peut provoquer des étincelles externes qui risquent alors de causer une explosion ou un incendie.

Les bougies sont des composants importants du moteur et très simples à vérifier. L'état des bougies peut donner des indications sur l'état du moteur. Par exemple, si la porcelaine de l'électrode centrale est très blanche, cela peut indiquer une fuite d'admission d'air ou un problème de carburation au niveau de ce cylindre. Ne tentez pas de poser vous-même un diagnostic sur les différents problèmes. Soumettez au contraire votre hors-bord à un distributeur Yamaha pour vérification. Vous devez démonter et vérifier régulièrement les bougies, car la chaleur et les dépôts engendrent une détérioration et une érosion progressives de la bougie. Si l'érosion de l'électrode devient excessive ou si les dépôts de calamine ou autres sont excessifs, remplacez la bougie par une neuve du même type.

Bougie standard:
Voir "CARACTERISTIQUES", page 4-1.

Avant de monter une bougie, vérifiez l'écartement des électrodes avec une jauge d'épaisseur; le cas échéant, ajustez l'écartement conformément aux spécifications.

Ecartement des électrodes:
Voir "CARACTERISTIQUES", page 4-1.

SMU01202

LIMPIEZA Y AJUSTE DE LA BUJÍA

⚠ ATENCION

Quando retire o instale una bujía, procure no dañar el aislante. Un aislante dañado puede permitir la formación de chispas externas, con el consiguiente riesgo de explosión o incendio.

La bujía es un componente importante del motor y es fácil de inspeccionar. El estado de la bujía puede indicar en cierto modo el estado del motor. Por ejemplo, si la porcelana del electrodo central es demasiado blanca, puede indicar una fuga del aire de admisión o un problema de carburation en ese cilindro. No intente diagnosticar los problemas usted mismo. En cambio, lleve el motor fuera borda a un concesionario Yamaha. Debe retirar e inspeccionar periódicamente la bujía, ya que el calor y los depósitos provocarán el desgaste y la erosión lenta de la bujía. Si la erosión de los electrodos es excesiva o si los depósitos de carbonilla y de otro tipo son excesivos, deberá sustituir la bujía por otra del tipo correcto.

Bujía estándar:
Consulte el apartado "ESPECIFICACIONES", página 4-1.

Antes de instalar la bujía, mida la separación entre los electrodos con un calibre de espesores; si es necesario, ajuste la separación de acuerdo con lo especificado.

Separación entre los electrodos de la bujía:
Consulte el apartado "ESPECIFICACIONES", página 4-1.

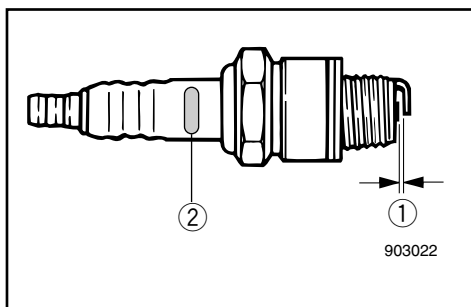


When fitting the plug, always clean the gasket surface and use a new gasket. Wipe off any dirt from the threads and screw in the spark plug to the correct torque.

Spark plug torque:
Refer to "SPECIFICATIONS", page 4-1.

NOTE: _____
If a torque-wrench is not available when you are fitting a spark plug, a good estimate of the correct torque is 1/4 to 1/2 a turn past finger-tight. Have the spark plug adjusted to the correct torque as soon as possible with a torque-wrench.

Initial of spark plug I.D. mark	Plug wrench size
B	21 mm (13/16 in.)
C/BK	16 mm (5/8 in.)
D	18.3 mm (23/32")



- ① Spark plug gap
- ② Spark plug I.D. mark (NGK)

EMU16350

CHECKING TOP COWLING

Check the fitting of the top cowling by pushing it with both hands. If the fitting is loose have it repaired by a Yamaha dealer.

Lors du remontage d'une bougie, nettoyez la surface de contact et utilisez un nouveau joint. Essayez toute trace de saleté du filet et vissez la bougie au couple spécifié.

Couple de serrage des bougies:
Voir "CARACTERISTIQUES", page 4-1.

N.B.: _____

Si vous ne disposez pas d'une clé dynamométrique lorsque vous montez une bougie, vous pouvez obtenir un couple de serrage correct en serrant la bougie de 1/4 à 1/2 tour supplémentaire après l'avoir calée à la main. Faites serrer aussi rapidement que possible la bougie au couple spécifié à l'aide d'une clé dynamométrique.

Initiales du repère d'identification de bougie	Taille de clé à bougie
B	21 mm
C/BK	16 mm
D	18,3 mm

- ① Ecartement des électrodes
- ② Repère d'identification de bougie (NGK)

Cuando instale la bujía, limpie siempre la superficie del casquillo y utilice un casquillo nuevo. Limpie la suciedad de la rosca y atornille la bujía al par de apriete correcto.

Par de apriete de la bujía:
Consulte el apartado "ESPECIFICACIONES", página 4-1.

NOTA: _____

Si no dispone de una llave de torsión cuando instale una bujía, un cálculo bastante exacto del par de apriete correcto es entre 1/4 y 1/2 vuelta después de haberla apretado a mano. Ajuste la bujía al par correcto tan pronto como sea posible con una llave de torsión.

Inicial de la marca identificativa de la bujía	Tamaño de la llave
B	21 mm
C/BK	16 mm
D	18,3 mm

- ① Separación entre los electrodos de la bujía
- ② Marca identificativa de la bujía (NGK)

FMU16350

VERIFICATION DU CAPOT SUPERIEUR

Vérifiez le raccord du capot supérieur en appuyant dessus des deux mains. Si le raccord est mal ajusté, faites-le réparer par un concessionnaire Yamaha.

SMU16350

COMPROBACIÓN DE LA CUBIERTA SUPERIOR

Compruebe que la cubierta superior está bien ajustada presionándola con ambas manos. Si la cubierta está floja, llévela a su concesionario Yamaha para que la reparen.



EMK38010

CHECKING FUEL SYSTEM

⚠ WARNING

Gasoline (petrol) and its vapors are highly flammable and explosive. Keep away from sparks, cigarettes, flames or other sources of ignition.

Check the fuel line for leaks, cracks, or malfunctions. If any problem is found, it should be repaired immediately by Yamaha dealer or other qualified mechanic.

Checking points

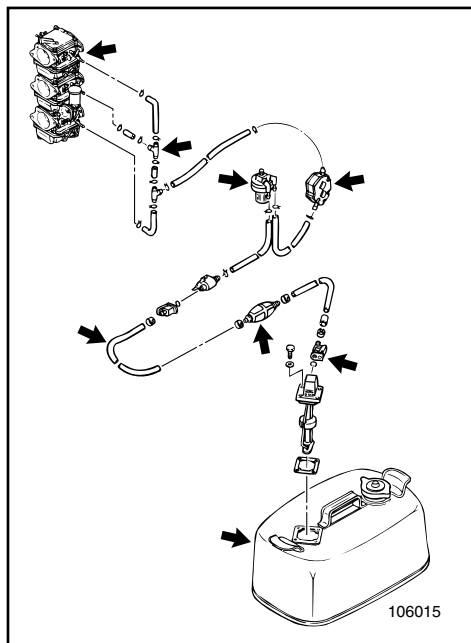
- Fuel system parts leakage.
- Fuel hose joint leakage.
- Fuel hose cracks or other damage.
- Fuel connector leakage.

⚠ WARNING

Leaking fuel can result in fire or explosion.

- Check for fuel leakage regularly.
- If any fuel leakage is found, the fuel system must be repaired by a qualified mechanic.

Improper repairs can make the outboard unsafe to operate.



FMK38010

VERIFICATION DU SYSTEME D'ALIMENTATION

⚠️ AVERTISSEMENT

L'essence et les vapeurs d'essence sont hautement inflammables et explosives. Maintenez bien à l'écart les sources d'étincelles ou de chaleur, les flammes nues, les cigarettes, etc.

Vérifiez si le système d'alimentation ne présente pas de fuite, de fissures ou de dégâts. Si vous décelez un problème, consultez immédiatement votre distributeur Yamaha ou tout autre mécanicien qualifié en vue de la réparation.

Points à vérifier

- Fuite du circuit d'alimentation
- Fuite du tuyau d'alimentation
- Fissures ou dégâts du tuyau d'alimentation
- Fuite du raccord à carburant

⚠️ AVERTISSEMENT

Une fuite de carburant peut entraîner une explosion ou un incendie.

- Vérifiez régulièrement s'il n'y a pas de fuites de carburant.
- Si vous découvrez une fuite de carburant, faites réparer le système d'alimentation par un mécanicien qualifié. Une réparation non conforme peut rendre dangereuse l'utilisation du hors-bord.

SMK38010

COMPROBACIÓN DEL SISTEMA DE COMBUSTIBLE

⚠️ ATENCION

La gasolina y su vapor son sumamente inflamables y explosivos. Mantenga la gasolina alejada de chispas, cigarrillos encendidos, llamas u otras fuentes de ignición.

Compruebe si existen fugas, grietas o anomalías en el tubo de combustible. Si detecta cualquier problema, deberá repararlo de inmediato un concesionario Yamaha o un mecánico cualificado.

Puntos de comprobación

- Fugas en las piezas del sistema de combustible
- Fugas en la junta del tubo de combustible
- Grietas u otro daño en el tubo de combustible
- Fugas en los conectores del tubo de combustible

⚠️ ATENCION

Las fugas de combustible pueden provocar un incendio o una explosión.

- Compruebe periódicamente si existen fugas de combustible.
- Si descubre una fuga de combustible, un mecánico cualificado deberá reparar el sistema de combustible.

Las reparaciones incorrectas pueden afectar negativamente a la seguridad al utilizar el motor fuera borda.



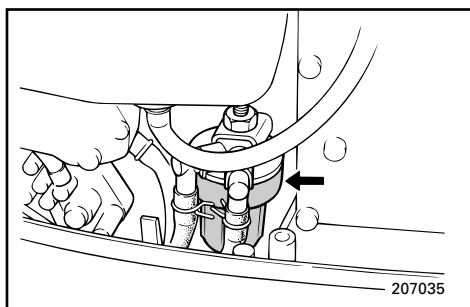
EMK50011

CLEANING FUEL FILTER

⚠ WARNING

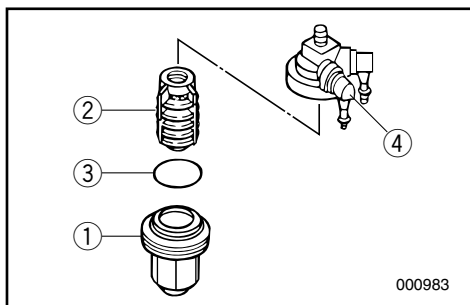
Gasoline (petrol) is highly flammable, and its vapors are flammable and explosive.

- If you have any question about properly doing this procedure, consult your Yamaha dealer.
- Do not perform this procedure on a hot or running engine. Allow the engine to cool.
- There will be fuel in the fuel filter. Keep away from sparks, cigarettes, flames or other sources of ignition.
- This procedure will allow some fuel to spill. Catch fuel in a rag. Wipe up any spilled fuel immediately.
- The fuel filter must be reassembled carefully with O-ring, filter cup, and hoses in place. Improper assembly can result in a fuel leak, which could result in a fire or explosion hazard.



EMU09782

- 1) Remove the nut holding the fuel filter assembly if equipped.
- 2) Unscrew the filter cup ①, catching any spilled fuel in a rag.
- 3) Remove the filter element ②, and wash it in solvent. Allow it to dry. Inspect the filter element and O-ring ③ to make sure they are in good condition. Replace them if necessary. If any water is found in the fuel, the Yamaha portable fuel tank or other fuel tanks should be checked and cleaned.
- 4) Reinstall the filter element in the cup. Make sure the O-ring is in position in the cup. Firmly screw the cup onto the filter housing ④.



FMK50011

NETTOYAGE DU FILTRE A CARBURANT

⚠️ AVERTISSEMENT

L'essence est un produit hautement inflammable et les vapeurs d'essence sont hautement explosives et inflammables.

- Si vous avez des questions sur la procédure correcte de nettoyage à appliquer, consultez votre distributeur Yamaha.
- Ne procédez pas au nettoyage du filtre à carburant sur un moteur encore chaud. Laissez d'abord refroidir le moteur.
- Il reste du carburant dans le filtre à carburant. Maintenez bien à l'écart les sources d'étincelles ou de chaleur, les flammes nues, les cigarettes, etc.
- L'application de cette procédure vous fera renverser du carburant. Recueillez ce carburant au moyen de chiffons et essuyez immédiatement tout ce qui aura débordé.
- Le filtre à carburant doit être soigneusement remonté avec le joint torique, la coupelle de filtre et les tuyaux. Un remontage incorrect peut entraîner des fuites de carburant, risquant ainsi de provoquer une explosion ou un incendie.

FMU09782

- 1) Enlevez l'écrou qui retient le filtre à carburant, si équipé.
- 2) Dévissez la coupelle de filtre ① et recueillez le carburant qui s'écoule au moyen de chiffons.
- 3) Retirez l'élément filtrant ② et nettoyez-le dans du solvant. Faites-le sécher. Vérifiez alors le bon état de l'élément filtrant et du joint torique ③. Remplacez-les si nécessaire. Si vous constatez la présence d'eau dans le carburant, le réservoir à carburant portable Yamaha ou les autres réservoirs à carburant doivent être vérifiés et nettoyés.
- 4) Replacez l'élément filtrant dans la coupelle. Veillez à ce que le joint torique soit correctement positionné dans la coupelle. Vissez fermement la coupelle sur le logement du filtre ④.

SMK50011

LIMPIEZA DEL FILTRO DE COMBUSTIBLE

⚠️ ATENCION

La gasolina es sumamente inflamable y su vapor es inflamable y explosivo.

- Si tiene cualquier duda sobre la manera correcta de realizar este procedimiento, consulte a su concesionario Yamaha.
- No realice este procedimiento con un motor caliente o en funcionamiento. Deje que se enfríe el motor.
- Habrá gasolina en el tubo de combustible. Manténgase alejado de chispas, cigarrillos encendidos, llamas u otras fuentes de ignición.
- Al realizar este procedimiento se derramará algo de combustible. Recoja el combustible con un trapo. Limpie de inmediato el combustible que pueda derramarse.
- El filtro de combustible se debe volver a montar cuidadosamente con la junta tórica, la cazoleta del filtro y los tubos en posición. Un montaje incorrecto puede provocar una fuga de combustible, con el consiguiente riesgo de incendio o explosión.

SMU09782

- 1) Retire la tuerca que sujeta el conjunto de filtro de combustible, de estar provista.
- 2) Destornille la cazoleta del filtro ①, recogiendo con un trapo el combustible que pueda derramarse.
- 3) Retire el elemento del filtro ② y lávelo con disolvente. Déjelo secar. Inspeccione el elemento del filtro y la junta tórica ③ para asegurarse de que se encuentran en buen estado. Si es necesario, cámbielos. Si se encuentra agua en el combustible, en el depósito portátil de combustible de Yamaha o en otros depósitos de combustible, se hará una comprobación y se limpiará.
- 4) Vuelva a instalar el elemento del filtro en la cazoleta. Asegúrese de que la junta tórica queda en posición en la cazoleta. Atornille firmemente la cazoleta a la caja del filtro ④.



- 5) Attach the filter assembly to the bracket so that the fuel hoses are attached to the filter assembly.
- 6) Run the engine and check the filter and lines for leaks.

EMU09912

INSPECTING IDLING SPEED

⚠ WARNING

- Do not touch or remove electrical parts when starting or during operation.
- Keep hands, hair and clothes away from flywheel and other rotating parts while engine is running.

CAUTION:

This procedure must be performed while the outboard motor is in the water. A flushing attachment or test tank can also be used.

A diagnostic tachometer should be used for this procedure. Results may vary depending on whether testing is conducted with the flushing attachment, in a test tank, or with the outboard motor in the water.

- 1) Start the engine and allow it to warm up fully in neutral until it is running smoothly. If the outboard motor is mounted on a boat, be sure the boat is tightly moored.

- 5) Fixez le filtre sur son support pour raccorder les tuyaux d'alimentation au filtre.
 - 6) Faites tourner le moteur et vérifiez si le filtre ne fuit pas.
- 5) Fije el conjunto del filtro al soporte de modo que los tubos de combustible queden conectados al conjunto del filtro.
 - 6) Ponga en marcha el motor y compruebe si el filtro presenta fugas.

FMU09912

CONTROLE DU REGIME DE RALENTI

⚠️ AVERTISSEMENT

- Ne touchez et ne déposez pas de composants électriques lors du démarrage du moteur ou en cours de fonctionnement.
- Gardez les mains, les cheveux et les vêtements à l'écart du volant et de toute pièce en rotation lorsque le moteur tourne.

ATTENTION:

Cette procédure doit être réalisée alors que le moteur hors-bord se trouve dans l'eau. Vous pouvez également utiliser un raccord de nettoyage ou un réservoir d'essai.

Il est recommandé d'utiliser un compte-tours de diagnostic. Les résultats peuvent varier selon que le test est effectué avec le raccord de nettoyage, dans un réservoir d'essai ou avec le moteur hors-bord dans l'eau.

- 1) Faites démarrer le moteur et amenez-le à sa température de fonctionnement normale en le faisant tourner au point mort jusqu'à ce qu'il adopte un régime régulier. Si le moteur hors-bord est monté sur un bateau, veillez à ce que celui-ci soit bien amarré.

SMU09912

INSPECCIÓN DE LA VELOCIDAD DE RALENTÍ

⚠️ ATENCION

- No toque ni retire las piezas eléctricas cuando arranque el motor o mientras esté en marcha.
- Mantenga las manos, el cabello y la ropa alejadas del volante y de otras piezas giratorias mientras el motor esté en marcha.

PRECAUCION:

Este procedimiento debe realizarse mientras el motor fuera borda se encuentra en el agua. Se puede utilizar también un acoplamiento de limpieza o un depósito de pruebas.

Con este procedimiento debe utilizarse un tacómetro de diagnóstico. Los resultados pueden variar dependiendo de que las pruebas se hagan con el acoplamiento de limpieza, en un depósito de pruebas, o con el motor fuera borda en el agua.

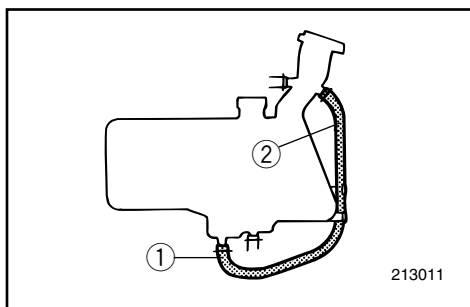
- 1) Arranque el motor y deje que se caliente completamente en punto muerto, hasta que funcione suavemente. Si el motor fuera borda está montado en una embarcación, asegúrese de que ésta está amarrada firmemente.



- 2) Verify whether the idle speed is set to specification. For idle speed specifications, see "Specifications" in this chapter.

NOTE: _____

Correct idling speed inspection is only possible if the engine is fully warmed up. If not warmed up fully, the idle speed will measure higher than normal. If you have difficulty verifying the idle speed, or the idle speed requires adjustment, consult a Yamaha dealer or other qualified mechanic.

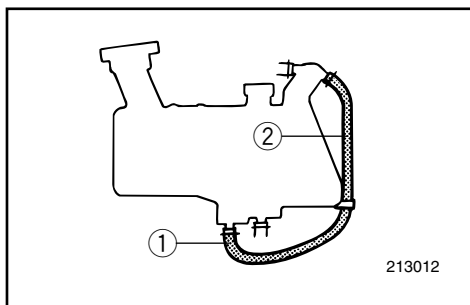


EMU03782

CHECKING WATER IN ENGINE OIL TANK

A translucent water drain hose is connected from the bottom of the oil tank to the filler neck. If water or foreign matter collects in this hose, consult a Yamaha dealer.

- ① Drain hose
- ② Filler neck side



- 2) Vérifiez si le régime de ralenti est conforme aux spécifications. Pour les spécifications de ralenti, voir “Spécifications” dans ce chapitre.

N.B.: _____

Un contrôle correct du régime de ralenti n'est possible que si le moteur est amené à sa température de fonctionnement normale. Si le moteur n'est pas préchauffé correctement, le régime de ralenti sera plus rapide que la normale. Si vous avez des difficultés à contrôler le régime de ralenti, ou si le régime de ralenti doit être réglé, consultez un distributeur Yamaha ou tout autre mécanicien qualifié.

- 2) Verifique si la velocidad de ralenti está regulada al valor especificado. Para las especificaciones de la velocidad de ralenti, consulte el apartado “Especificaciones” en este capítulo.

NOTA: _____

Sólo será posible inspeccionar correctamente la velocidad de ralenti si el motor está completamente caliente. Si no se deja calentar completamente, la velocidad de ralenti será más alta de lo normal. Si tiene cualquier dificultad para verificar la velocidad de ralenti, o si fuera necesario ajustarla, consulte a su concesionario Yamaha o a un mecánico cualificado.

FMU03782

VERIFICATION DE LA PRESENCE D'EAU DANS LE RESERVOIR A HUILE MOTEUR

Un tuyau translucide relie le fond du réservoir à huile au col de remplissage. Si de l'eau ou des corps étrangers s'accumulent dans ce tuyau, consultez un distributeur Yamaha.

- ① Tuyau de purge
- ② Côté col de remplissage

SMU03782

COMPROBACIÓN DE LA PRESENCIA DE AGUA EN EL DEPÓSITO DE ACEITE DEL MOTOR

Desde la parte inferior del depósito de aceite hasta el cuello de llenado hay conectado un tubo translúcido de drenaje de agua. Si se acumula en este tubo agua o materia extraña, consulte a un concesionario Yamaha.

- ① Tubo de drenaje
- ② Lado del cuello de llenado



EMU01329

REPLACING FUSE

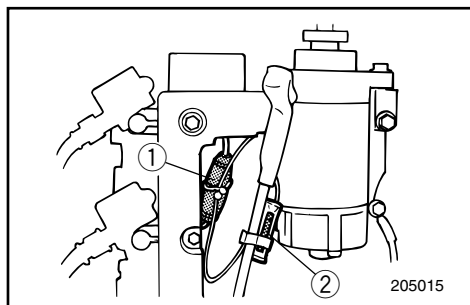
If the fuse has blown on an Electric start model, open the fuse holder and replace the fuse with a new one of proper amperage.

⚠ WARNING

Be sure to use the specified fuse. An incorrect fuse or a piece of wire may allow excessive current flow. This could cause electrical system damage and a fire hazard.

NOTE:

If the new fuse blows again immediately, consult a Yamaha dealer.



- ① Fuse holder
- ② Fuse (20A)

EMK78010

CHECKING WIRING AND CONNECTORS

- 1) Check that each grounding wire is properly secured.
- 2) Check that each connector is engaged securely.

EXHAUST LEAKAGE

Start the engine and check that no exhaust leaks from the joints between the exhaust cover, cylinder head and crank case.

WATER LEAKAGE

Start the engine and check that no water leaks from the joints between the exhaust cover, cylinder head and crank case.

FMU01329

REEMPLACEMENT DES FUSIBLES

Si un fusible est grillé sur les modèles à démarreur électrique, ouvrez le porte-fusibles et remplacez le fusible par un nouveau fusible de l'intensité appropriée.

⚠️ AVERTISSEMENT

Veillez à utiliser un fusible conforme aux spécifications. Un fusible incorrect ou un morceau de fil peut laisser trop de courant et ainsi risquer d'endommager le circuit électrique et de provoquer un incendie.

N.B.:

Si le nouveau fusible grille lui aussi, consultez immédiatement un distributeur Yamaha.

- ① Porte-fusibles
- ② Fusible (20A)

SMU01329

CAMBIO DEL FUSIBLE

Si se funde el fusible en un modelo provisto de arranque eléctrico, abra el portafusibles y cambie el fusible por otro nuevo del amperaje correcto.

⚠️ ATENCION

Asegúrese de utilizar el fusible especificado. Un fusible incorrecto o un trozo de cable puede permitir un paso excesivo de corriente, causando daños al sistema eléctrico y provocando un riesgo de incendio.

NOTA:

Si vuelve a fundirse de inmediato el nuevo fusible, consulte a su concesionario Yamaha.

- ① Portafusibles
- ② Fusible (20A)

FMK78010

VERIFICATION DU CABLAGE ET DES CONNECTEURS

- 1) Vérifiez si chaque fil de masse est correctement fixé.
- 2) Vérifiez si tous les connecteurs sont solidement raccordés.

FUITE D'ÉCHAPPEMENT

Faites démarrer le moteur et vérifiez s'il n'y a pas de fuite d'échappement au niveau des joints séparant le couvercle d'échappement, la culasse et le carter.

FUITE D'EAU

Faites démarrer le moteur et vérifiez s'il n'y a pas de fuite d'eau au niveau des joints séparant le couvercle d'échappement, la culasse et le carter.

SMK78010

COMPROBACIÓN DEL CABLEADO Y LOS CONECTORES

- 1) Compruebe que cada cable de masa está fijado correctamente.
- 2) Compruebe que cada conector está conectado de forma segura.

FUGAS DE ESCAPE

Arranque el motor y compruebe que no existen fugas de escape en las juntas entre la cubierta del escape, la culata y el cárter.

FUGAS DE AGUA

Arranque el motor y compruebe que no existen fugas de agua en las juntas entre la cubierta del escape, la culata y el cárter.

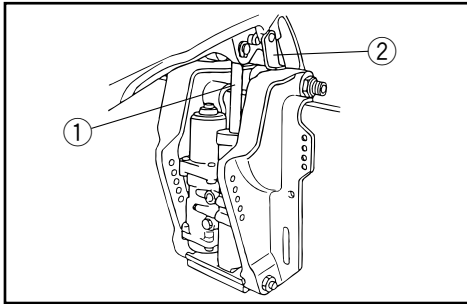


EML02111

CHECKING POWER TRIM AND TILT SYSTEM

⚠ WARNING

- Never get under the lower unit while it is tilted, even when the tilt-support lever is locked. Severe injury could occur if the outboard accidentally falls.
- Make sure no one is under the outboard before performing this test.



Procedure

- 1) Check the power trim and tilt unit for any sign of oil leaks.
- 2) Operate each of the power trim and tilt switches on remote control and engine bottom cowling (If equipped) to check that all switches work.
- 3) Tilt up the motor and check that the trim and tilt rod is pushed out completely.
- 4) Use the tilt-support lever to lock the motor in the UP position. Operate the tilt down switch briefly so the motor is supported the tilt-support lever.
- 5) Check that the trim and tilt rod is free of corrosion or other flaws.
- 6) Activate the tilt-up switch until the trim and tilt rod is fully extended again. Unlock the tilt-support lever.

① Trim and tilt rod

② Tilt support lever

- 7) Operate the motor to trim and tilt down. Check that the trim and tilt rod operates smoothly.

FML02111

VERIFICATION DU SYSTEME D'ASSIETTE ET D'INCLINAISON ASSISTES

⚠ AVERTISSEMENT

- Ne vous placez jamais sous le boîtier d'hélice lorsque le moteur hors-bord est relevé, même si le levier de verrouillage de relevage est en position verrouillée. Il pourrait en résulter de graves blessures si le moteur venait à tomber accidentellement.
- Assurez-vous que personne ne se trouve sous le moteur hors-bord avant de procéder à ce test.

Procédure

- 1) Vérifiez si le système de relevage et d'inclinaison assistés ne présente aucune trace de fuite.
- 2) Faites fonctionner chacun des contacteurs de relevage et d'inclinaison du boîtier de commande à distance et du capot inférieur du moteur (s'il en est équipé) pour en vérifier le bon fonctionnement.
- 3) Relevez le moteur et vérifiez si la tige d'inclinaison et de relevage est en position complètement déployée.
- 4) Utilisez le levier de support de relevage pour verrouiller le moteur en position "UP". Faites fonctionner brièvement le contacteur d'abaissement du moteur afin que le hors-bord soit soutenu par le levier de support du moteur.
- 5) Vérifiez si la tige de relevage et d'inclinaison ne porte pas de traces de corrosion et n'est pas fêlée.
- 6) Actionnez le contacteur de relevage jusqu'à ce que la tige de relevage et d'inclinaison soit à nouveau complètement déployée. Déverrouillez le levier de support de relevage.
 - ① Tige d'assiette et de relevage
 - ② Levier de support de relevage
- 7) Actionnez le moteur de relevage et d'inclinaison vers le bas. Vérifiez si la tige de relevage et d'inclinaison fonctionne correctement.

SML02111

COMPROBACIÓN DEL SISTEMA DE ASIENTO E INCLINACIÓN ASISTIDOS

⚠ ATENCION

- No se sitúe nunca debajo de la unidad inferior mientras esté inclinada, aunque esté bloqueada la palanca de soporte de la inclinación, ya que se si cae accidentalmente el motor fuera borda, podrá sufrir graves lesiones.
- Asegúrese de que no haya ninguna persona debajo del motor fuera borda antes de realizar esta prueba.

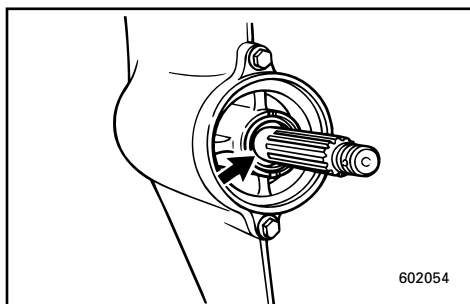
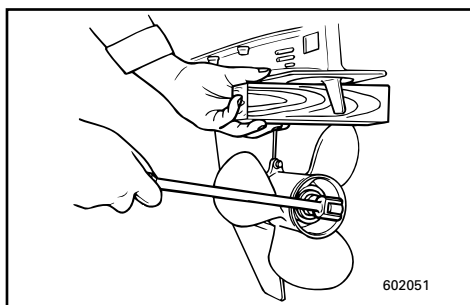
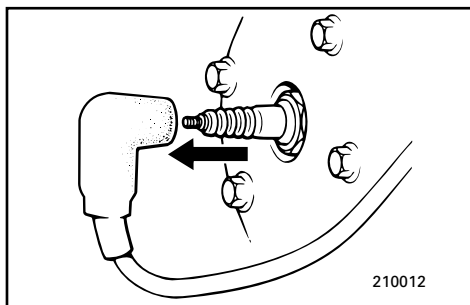
Procedimiento

- 1) Compruebe si existen fugas de aceite en la unidad de asiento e inclinación asistidos.
- 2) Accione cada uno de los interruptores de asiento e inclinación asistidos situados en el control remoto y en la cubierta inferior del motor (de estar provistos) para comprobar que todos los interruptores funcionan correctamente.
- 3) Incline el motor hacia arriba y compruebe que la varilla de asiento e inclinación queda completamente extraída.
- 4) Utilice la palanca de soporte de la inclinación para bloquear el motor en la posición ASCENDENTE. Accione brevemente el interruptor de inclinación descendente de forma que el motor quede sujeto por la palanca de soporte de la inclinación.
- 5) Compruebe que la varilla de asiento e inclinación está exenta de corrosión u otros defectos.
- 6) Active el interruptor de inclinación ascendente hasta que la varilla de asiento e inclinación vuelva a extenderse completamente. Desbloquee la palanca de soporte de la inclinación.
 - ① Varilla de asiento e inclinación
 - ② Palanca de soporte de la inclinación
- 7) Accione el motor para bajar el asiento y la inclinación. Compruebe que la varilla de asiento e inclinación funciona suavemente.

**NOTE:** _____

If any operation is abnormal, consult a Yamaha dealer.

Recommended fluid;
Yamaha power trim & tilt fluid or
ATF (DEXRON-II)



EML08011

CHECKING PROPELLER**⚠ WARNING** _____

You could be seriously injured if the engine accidentally starts while you are near the propeller.

- Before inspecting, removing or installing the propeller, remove the spark plug caps from the spark plugs. Also, put the shift control in Neutral, put the main switch in the "OFF" position and remove the key, and remove the lanyard from the engine stop switch. Turn off the battery cut-off switch if your boat has one.
- Do not use your hand to hold the propeller when loosening or tightening the propeller nut. Put a wood block between the cavitation plate and the propeller to prevent the propeller from turning.

- 1) Check each of the propeller blades for wear, erosion from cavitation or ventilation, or other damage.
- 2) Check the splines for wear and damage.
- 3) Check for fish line winding around the propeller shaft. Check the propeller shaft oil seal for damage.

N.B.: Si vous observez quelque chose d'anormal dans le fonctionnement, consultez un spécialiste Yamaha.

Liquide préconisé :
liquide pour unité d'assiette et de relevage assistés Yamaha ou ATF (DEXRON-II).

NOTA: Si cualquiera de estas operaciones es anormal, consulte a su concesionario Yamaha.

Líquido recomendado:
Líquido Yamaha para sistema de asiento e inclinación asistidos o ATF (DEXRON-II).

FML08011

VERIFICATION DE L'HELICE

⚠️ AVERTISSEMENT

Vous pourriez être très grièvement blessé si le moteur démarrait accidentellement alors que vous travaillez à proximité de l'hélice.

- Avant de procéder à la vérification, à la dépose ou au montage de l'hélice, enlevez le capuchon des bougies. Placez le levier d'embrayage au point mort. Placez le contacteur principal sur la position "OFF" et retirez la clé. Retirez le cordon de coupe-circuit du coupe-contact. Déclenchez le coupe-circuit de batterie si votre bateau en est équipé.
- Ne maintenez pas l'hélice de la main lorsque vous desserrez et resserrez l'écrou d'hélice. Placez un morceau de bois entre la plaque anticavitation et l'hélice pour éviter que l'hélice ne tourne.

- 1) Vérifiez si les pales de l'hélice ne présentent pas de trace d'usure, d'érosion par la cavitation ou la ventilation ou encore tout autre dégât.
- 2) Vérifiez si les cannelures ne sont pas usées ni endommagées.
- 3) Vérifiez si une ligne de pêche n'est pas enroulée autour de l'arbre d'hélice. Vérifiez si le joint à huile de l'arbre d'hélice n'est pas endommagé.

SML08011

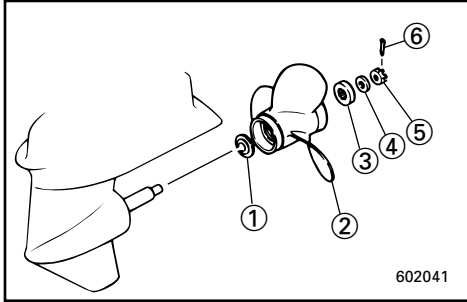
COMPROBACIÓN DE LA HÉLICE

⚠️ ATENCION

Puede sufrir lesiones graves si el motor se pone accidentalmente en marcha mientras se encuentra cerca de la hélice.

- Antes de inspeccionar, retirar o instalar la hélice, retire los casquillos de las bujías. Asimismo, engrane punto muerto, sitúe el interruptor principal en la posición "OFF" y extraiga la llave, y retire el acollador del interruptor de parada del motor. Desactive el interruptor de corte de batería, si su embarcación dispone de uno.
- No utilice la mano para sujetar la hélice cuando afloje o apriete la tuerca de la hélice. Coloque un taco de madera entre la placa de cavitación y la hélice para evitar que gire la hélice.

- 1) Compruebe cada una de las paletas de la hélice para determinar si están desgastadas, corroídas por la cavitación o la ventilación, o si presentan otros daños.
- 2) Compruebe si los acanalados están desgastados o dañados.
- 3) Compruebe si hay sedal enrollado alrededor del eje de la hélice. Compruebe si está dañado el retén de aceite del eje de la hélice.



EMU00393

Removing the Propeller

- 1) Using the pliers provided, straighten the cotter-pin and pull it out.
- 2) Remove the propeller nut, washer and spacer.
- 3) Remove the propeller and thrust washer.

- | | |
|-----------------|--------------|
| ① Thrust washer | ② Propeller |
| ③ Spacer | ④ Washer |
| ⑤ Propeller nut | ⑥ Cotter pin |

EMU00397

Installing the Propeller

CAUTION:

- Be sure to install the thrust washer before installing propeller, otherwise, lower case and propeller boss may be damaged.
- Be sure to use a new cotter pin and bend the ends over securely. Otherwise, the propeller could come off during operation and be lost.

- 1) Apply Yamaha Marine grease or Corrosion resistant grease to the propeller-shaft.
- 2) Install the thrust washer and propeller on the propeller-shaft.
- 3) Install the spacer and washer. Tighten the propeller nut to the specified torque.

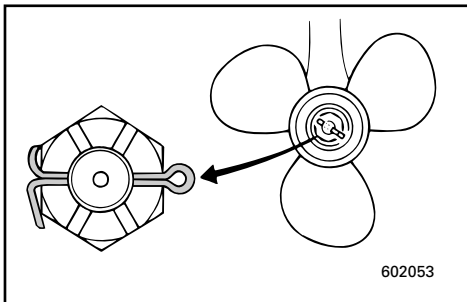
Tightening torque:

Refer to "SPECIFICATIONS" page 4-1.

- 4) Align the propeller nut with the propeller shaft hole. Insert a new cotter pin in the hole and bend the cotter pin ends.

NOTE:

If the propeller nut does not align with the propeller shaft hole after tightening to the specified torque, then tighten the nut further to align it with the hole.



FMU00393

Dépose de l'hélice

- 1) Saisissez la goupille fendue au moyen des pinces fournies et retirez-la.
- 2) Déposez l'écrou d'hélice, la rondelle et l'entretoise.
- 3) Déposez l'hélice et la rondelle de butée.

- | | |
|---------------------|-------------------|
| ① Rondelle de butée | ② Hélice |
| ③ Entretoise | ④ Rondelle |
| ⑤ Ecrou de l'hélice | ⑥ Goupille fendue |

FMU00397

Installation de l'hélice**ATTENTION:**

- Veillez à monter la rondelle de butée avant d'installer l'hélice, sinon vous risquez d'endommager le carter inférieur et le bossage d'hélice.
- Veillez à utiliser une nouvelle goupille fendue et à en replier soigneusement les extrémités. Sinon, l'hélice pourrait s'enlever de l'arbre d'hélice en cours d'utilisation et être perdue.

- 1) Appliquez de la graisse marine Yamaha ou de la graisse anticorrosion sur l'arbre d'hélice.
- 2) Installez la rondelle de butée et l'hélice sur l'arbre d'hélice.
- 3) Installez l'entretoise et la rondelle. Serrez l'écrou d'hélice au couple spécifié.

Couple de serrage:
Voir "CARACTERISTIQUES", voir 4-1.

- 4) Alignez l'écrou d'hélice sur l'orifice de l'arbre d'hélice.
Introduisez une nouvelle goupille fendue dans l'orifice et repliez les extrémités de la goupille fendue.

N.B.:

Si l'écrou d'hélice n'est pas aligné sur l'orifice de l'arbre d'hélice après le serrage au couple spécifié, serrez davantage l'écrou de façon à l'aligner sur l'orifice.

SMU00393

Retirada de la hélice

- 1) Utilice los alicates suministrados para enderezar el pasador y extráigalo.
- 2) Retire la tuerca de la hélice, la arandela y el separador.
- 3) Retire la hélice y la arandela de empuje.

- | | |
|-----------------------|------------|
| ① Arandela de empuje | ② Hélice |
| ③ Separador | ④ Arandela |
| ⑤ Tuerca de la hélice | ⑥ Pasador |

SMU00397

Instalación de la hélice**PRECAUCION:**

- Asegúrese de instalar la arandela de empuje antes de instalar la hélice, ya que de lo contrario podrán dañarse la carcasa inferior y el cubo de la hélice.
- Asegúrese de utilizar un pasador nuevo y de doblar sus extremos de forma segura, ya que de lo contrario podrá desprenderse la hélice mientras navega y perderse.

- 1) Aplique grasa náutica Yamaha o grasa anticorrosión al eje de la hélice.
- 2) Instale la arandela de empuje y la hélice en el eje de la hélice.
- 3) Instale el separador y la arandela. Apriete la tuerca de la hélice al par especificado.

Par de apriete:
Consulte el apartado "ESPECIFICACIONES", página 4-1.

- 4) Alinee la tuerca de la hélice con el orificio del eje de la hélice. Introduzca un pasador nuevo en el orificio y doble los extremos del pasador.

NOTA:

Si la tuerca de la hélice no queda alineada con el orificio del eje de la hélice después de apretarla al par especificado, apriete la tuerca un poco más hasta que quede alineada con el orificio.



EMU01460

CHANGING GEAR OIL

⚠ WARNING

- Be sure the outboard is securely fastened to the transom or a stable stand. You could be severely injured if the outboard falls on you.
- Never get under the lower unit while it is tilted, even when the tilt-support lever/knob is locked. Severe injury could occur if the outboard accidentally falls.

- 1) Tilt the outboard motor so that the oil drain plug is at the lowest point possible.
- 2) Place a suitable container under the gear-case.
- 3) Remove the oil drain plug ①.

NOTE:

The oil drain plug is magnetic. Remove all metal particles from the plug before reinstalling it.

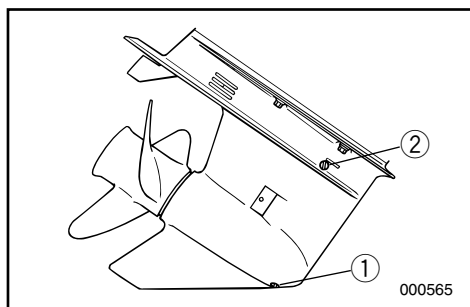
- 4) Remove the oil level plug ② to allow the oil to drain completely.

CAUTION:

Inspect the used oil after it has been drained. If the oil is milky, water is getting into the gear-case which can cause gear damage. Consult a Yamaha dealer for repair of the lower unit seals.

NOTE:

For disposal of used oil consult your Yamaha dealer.



FMU01460

RENOUVELLEMENT DE L'HUILE DE TRANSMISSION

⚠️ AVERTISSEMENT

- Assurez-vous que le moteur hors-bord est correctement fixé à la barre d'arcasse ou à un support stable. Vous risquez en effet d'être gravement blessé si le moteur venait à tomber sur vous.
- Ne passez jamais sous le boîtier d'hélice lorsqu'il est relevé, même si le levier/molette de support de relevage est verrouillé. Vous risquez en effet d'être gravement blessé si le moteur venait à tomber accidentellement.

- 1) Soulevez le moteur hors-bord de manière à ce que le bouchon de vidange d'huile se trouve au point le plus bas possible.
- 2) Placez un conteneur approprié sous le carter inférieur.
- 3) Déposez le bouchon de vidange d'huile ①.

N.B.:

Le bouchon de vidange d'huile est aimanté. Éliminez toutes les particules du bouchon avant de le remonter.

- 4) Déposez la vis de niveau d'huile ② pour permettre la vidange complète de l'huile.

ATTENTION:

Contrôlez l'huile usagée lorsqu'elle a été vidangée. Si l'huile est d'apparence laiteuse, cela signifie que de l'eau a pénétré dans le carter inférieur, ce qui risque d'endommager les pignons. Prenez contact avec un revendeur Yamaha pour la réparation des joints d'étanchéité du boîtier d'hélice.

N.B.:

Pour l'élimination de l'huile de vidange, prenez contact avec votre revendeur Yamaha.

SMU01460

CAMBIO DEL ACEITE DE ENGRANAJES

⚠️ ATENCION

- Asegúrese de que el motor fuera borda está fijado correctamente al peto de popa o a un soporte estable. Si le cae encima el motor fuera borda, podrá sufrir graves lesiones.
- No se coloque nunca debajo de la unidad inferior mientras esté inclinada, aunque esté bloqueada la palanca o el botón de soporte de la inclinación. Si se cae accidentalmente el motor fuera borda, podrá sufrir graves lesiones.

- 1) Incline el motor fuera borda de tal forma que el botón de drenaje de aceite quede situado en el punto más bajo posible.
- 2) Coloque un recipiente apropiado debajo de la caja de engranajes.
- 3) Retire el tapón de drenaje de aceite ①.

NOTA:

El tapón de drenaje de aceite está imantado. Retire todas las partículas metálicas del tapón antes de volver a instalarlo.

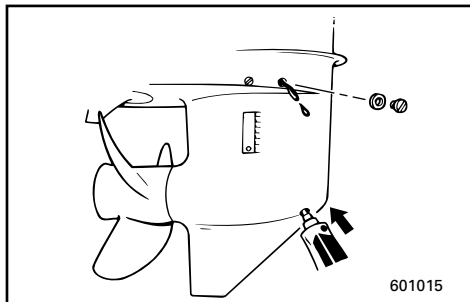
- 4) Retire el tapón de comprobación del nivel de aceite ② para vaciar completamente el aceite.

PRECAUCION:

Inspeccione el aceite usado una vez drenado. Si el aceite presenta un aspecto lechoso, habrá penetrado agua en la caja de engranajes, lo cual puede dañar los engranajes. Póngase en contacto con un concesionario Yamaha para reparar las juntas de la unidad inferior.

NOTA:

Para desechar el aceite usado, póngase en contacto con su concesionario Yamaha.



- 5) With the outboard motor in a vertical position, and using a flexible or pressurized filling device, inject the gear oil into the oil drain plug hole.

Gear oil grade/capacity:
Refer to "SPECIFICATIONS," page 4-1.

- 6) When the oil begins to flow out of the oil level plug hole, insert and tighten the oil level plug.
- 7) Insert and tighten the oil drain plug.

EML22011

CLEANING FUEL TANK

⚠ WARNING

Gasoline (petrol) is highly flammable, and its vapors are flammable and explosive.

- If you have any question about properly doing this procedure, consult your Yamaha dealer.
- Keep away from sparks, cigarettes, flames or other sources of ignition when cleaning the fuel tank.
- Remove the fuel tank from the boat before cleaning it. Work only outdoors in an area with good ventilation.
- Wipe up any spilled fuel immediately.
- Reassemble the fuel tank carefully. Improper assembly can result in a fuel leak, which could result in a fire or explosion hazard.
- Dispose of old gasoline (petrol) according to local regulations.

- 5) Le moteur hors-bord étant en position verticale, utilisez un flexible ou un système de remplissage sous pression pour injecter l'huile de transmission par l'orifice du bouchon de vidange d'huile.

Grade/capacité d'huile de transmission :
Voir "CARACTERISTIQUES", Page 4-1.

- 6) Lorsque l'huile commence à s'écouler par l'orifice du bouchon de niveau d'huile, réinstallez le bouchon de niveau d'huile et serrez-le.
7) Installez et serrez le bouchon de vidange d'huile.

- 5) Con el motor fuera borda en posición vertical y utilizando un dispositivo de relleno flexible o a presión, inyecte aceite de engranajes en el orificio del tapón de drenaje de aceite.

Capacidad/tipo de aceite de engranajes:
Consulte el apartado
"ESPECIFICACIONES", página 4-1.

- 6) Cuando empiece a fluir el aceite a través del orificio del tapón de comprobación del nivel de aceite, introduzca y apriete el tapón de comprobación del nivel de aceite.
7) Introduzca y apriete el tapón de drenaje de aceite.

FML22010

NETTOYAGE DU RESERVOIR A CARBURANT

⚠ AVERTISSEMENT

L'essence est un produit hautement inflammable et les vapeurs d'essence sont hautement explosives et inflammables.

- Si vous avez des questions sur la procédure correcte de nettoyage à appliquer, consultez votre distributeur Yamaha.
- Maintenez bien à l'écart les sources d'étincelles ou de chaleur, les flammes nues, les cigarettes, etc., pendant le nettoyage du réservoir à carburant.
- Enlevez le réservoir à carburant du bateau avant de le nettoyer. Travaillez uniquement en extérieur à un endroit très aéré.
- Essuyez immédiatement le carburant qui se renverse.
- Remontez soigneusement le réservoir à carburant. Un remontage incorrect peut entraîner des fuites de carburant, risquant ainsi de provoquer une explosion ou un incendie.
- Éliminez les restes de carburant conformément aux dispositions légales applicables en la matière.

SML22010

LIMPIEZA DEL DEPÓSITO DE COMBUSTIBLE

⚠ ATENCION

La gasolina es sumamente inflamable y su vapor es inflamable y explosivo.

- Si tiene cualquier duda sobre la manera correcta de realizar este procedimiento, consulte a su concesionario Yamaha.
- Manténgase alejado de chispas, cigarrillos encendidos, llamas u otras fuentes de ignición mientras limpie el depósito.
- Retire el depósito de combustible de la embarcación antes de limpiarlo. Trabaje únicamente al aire libre, en un lugar bien ventilado.
- Limpie de inmediato el combustible que pueda derramarse.
- Vuelva a montar el depósito de combustible cuidadosamente.
Un montaje incorrecto puede dar por resultado fugas de combustible, con el consiguiente riesgo de incendio o explosión.
- Deseche la gasolina antigua de acuerdo con los reglamentos locales.

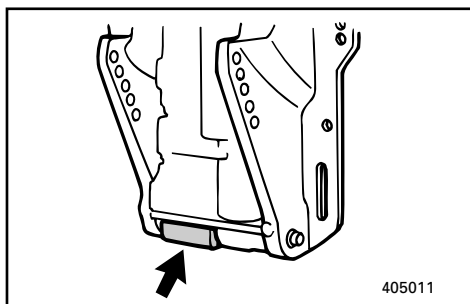
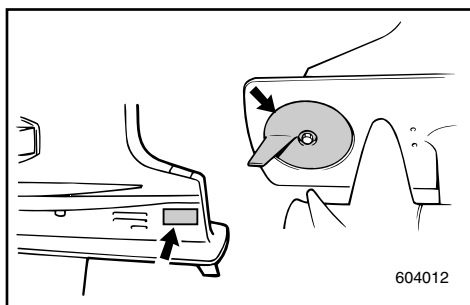
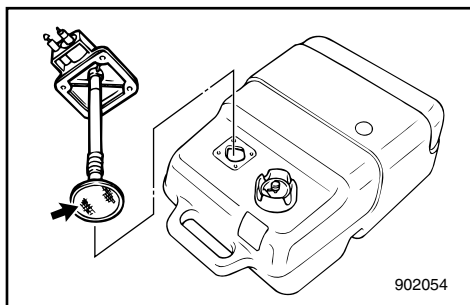


To clean the fuel tank

- 1) Empty the fuel tank into an approved gasoline (petrol) container.
- 2) Pour a small amount of suitable solvent in the tank. Reinstall the cap and shake the tank. Drain the solvent completely.

To clean the fuel filter

- 1) Remove the screws holding the fuel hose joint assembly. Pull the assembly out of the tank.
- 2) Clean the filter (located on the end of the suction pipe) in a suitable cleaning solvent. Allow the filter to dry.
- 3) Replace the gasket with a new one. Reinstall the fuel hose joint assembly and tighten the screws firmly.



EMU14622

INSPECTING AND REPLACING ANODE(S)

Yamaha outboard motors are protected from corrosion by sacrificial anodes. Inspect the external anodes periodically. Remove scales from the surfaces of the anodes. Consult a Yamaha dealer for replacement of external anodes.

CAUTION:

Do not paint anodes, as this would render them ineffective.

NOTE:

Inspect ground leads attached to external anodes on equipped models. Consult a Yamaha dealer for inspection and replacement of internal anodes attached to the power unit.

Pour nettoyer le réservoir à carburant:

- 1) Videz le réservoir à carburant dans un conteneur à carburant autorisé.
- 2) Versez un peu de solvant spécial dans le réservoir. Revissez le bouchon et agitez le réservoir. Ensuite, vissez-le complètement.

Pour nettoyer le filtre à carburant:

- 1) Dévissez les vis qui maintiennent la jauge à carburant et retirez celle-ci du réservoir.
- 2) Nettoyez le filtre à carburant (situé à l'extrémité du tuyau d'aspiration) dans un solvant de nettoyage spécial. Ensuite, laissez-le sécher.
- 3) Remplacez le joint d'étanchéité par un nouveau. Remontez la jauge à carburant et serrez fermement les vis.

Para limpiar el depósito de combustible:

- 1) Vacíe el depósito de combustible en un recipiente apropiado para gasolina.
- 2) Vierta una pequeña cantidad de disolvente apropiado en el depósito. Vuelva a instalar la tapa y agite el depósito. Vacíe el disolvente completamente.

Para limpiar el filtro de combustible:

- 1) Retire los tornillos que aseguran el conjunto del indicador de nivel de combustible. Extraiga el conjunto del depósito.
- 2) Limpie el filtro (situado en el extremo del tubo de aspiración) con un disolvente de limpieza apropiado. Deje que se seque el filtro.
- 3) Cambie la junta por una nueva. Vuelva a instalar el conjunto del indicador de nivel de combustible y apriete los tornillos firmemente.

FMU14622

**VERIFICATION ET
REPLACEMENT DES ANODES**

Les moteurs hors-bord Yamaha sont protégés contre la corrosion par des anodes réactives. Vérifiez régulièrement l'état des anodes extérieures. Éliminez les dépôts de la surface des anodes. Pour le remplacement des anodes extérieures, consultez un distributeur Yamaha.

ATTENTION: _____

Ne peignez pas les anodes, car cela les rendrait inefficaces.

N.B.: _____

Inspectez les fils de masse raccordés aux anodes extérieures sur les modèles qui en sont équipés. Consultez un distributeur Yamaha pour l'inspection et le remplacement des anodes intérieures raccordées au moteur.

SMU14622

INSPECCIÓN Y CAMBIO DEL ÁNODO

Los motores fuera borda Yamaha están protegidos contra la corrosión mediante ánodos. Compruebe periódicamente los ánodos exteriores y retire las incrustaciones de la superficie de los mismos. Para sustituir los ánodos exteriores, consulte a su concesionario Yamaha.

PRECAUCION: _____

No pinte los ánodos, ya que si lo hace, éstos no realizarán su función.

NOTA: _____

Inspeccione los hilos de tierra fijos a los ánodos exteriores en los modelos provistos de ellos. Consulte a su concesionario Yamaha para inspeccionar y sustituir los ánodos interiores fijos al motor.



EMU04041

CHECKING BATTERY (for Electric start models)

⚠ WARNING

Battery electrolytic fluid is dangerous; it contains sulfuric acid and therefore is poisonous and highly caustic.

Always follow these preventive measures:

- Avoid bodily contact with electrolytic fluid as it can cause severe burns or permanent eye injury.
- Wear protective eye gear when handling or working near batteries.

Antidote (EXTERNAL):

- SKIN - Flush with water.
- EYES - Flush with water for 15 minutes and get immediate medical attention.

Antidote (INTERNAL):

- Drink large quantities of water or milk followed by milk of magnesia, beaten egg, or vegetable oil. Get immediate medical attention.

Batteries also generate explosive hydrogen gas; therefore, you should always follow these preventive measures:

- Charge batteries in a well-ventilated area.
- Keep batteries away from fire, sparks, or open flames (e.g., welding equipment, lighted cigarettes, etc.).
- DO NOT SMOKE when charging or handling batteries.
- KEEP BATTERIES AND ELECTROLYTIC FLUID OUT OF REACH OF CHILDREN.

FMU04041

VERIFICATION DE LA BATTERIE (modèle à démarrage électrique)

⚠️ AVERTISSEMENT

L'électrolyte de la batterie est dangereux car il contient de l'acide sulfurique qui est un poison hautement caustique. Appliquez toujours les mesures préventives ci-dessous:

- Éviter les contacts avec l'électrolyte car il risque d'entraîner des brûlures sévères et des blessures permanentes aux yeux.
- Toujours porter des lunettes de sécurité lorsqu'on manipule ou lorsqu'on travaille à proximité des batteries.

Antidote (EXTERNE):

- PEAU : rincer à l'eau douce.
- YEUX : rincer à l'eau douce pendant 15 minutes et appeler immédiatement le médecin.

Antidote (INTERNE):

- Boire de grandes quantités d'eau ou de lait suivies par du lait de magnésie, des œufs battus ou de l'huile végétale. Appeler immédiatement le médecin.

Les batteries dégagent également des gaz d'hydrogène explosifs. Il faut dès lors toujours prendre les mesures préventives ci-dessous:

- Charger les batteries dans un endroit bien aéré.
- Maintenir les batteries à l'écart du feu, des étincelles ou des flammes nues (par exemple, l'équipement de soudure, les cigarettes allumées, etc.).
- NE PAS FUMER lorsqu'on charge ou lorsqu'on manipule des batteries.
- MAINTENIR LES BATTERIES ET L'ELECTROLYTE HORS DE PORTEE DES ENFANTS.

SMU04041

COMPROBACIÓN DE LA BATERÍA (modelo provisto de arranque eléctrico)

⚠️ ATENCION

El electrolito de la batería es peligroso. Contiene ácido sulfúrico y por lo tanto es tóxico y sumamente cáustico.

Adopte en todo momento las siguientes precauciones preventivas:

- Evite que el electrolito entre en contacto con su cuerpo, ya que puede provocar graves quemaduras y lesiones permanentes a la vista.
- Protéjase siempre los ojos con gafas cuando manipule o trabaje cerca de baterías.

Antídoto (EXTERNO):

- PIEL: Lavar con agua.
- OJOS: Lavar con agua durante 15 minutos y obtener de inmediato asistencia médica.

Antídoto (INTERNO):

- Beber grandes cantidades de agua o leche, seguido de leche de magnesia, huevo batido o aceite vegetal. Solicitar de inmediato asistencia médica.

Las baterías también producen gas explosivo de hidrógeno, por lo que deberá adoptar siempre las siguientes medidas preventivas:

- Cargue las baterías en un lugar bien ventilado.
- Mantenga las baterías alejadas del fuego, chispas o llamas (por ejemplo, equipos de soldadura, cigarrillos encendidos, etc.).
- NO FUME cuando cargue o manipule baterías.
- MANTENGA LAS BATERÍAS Y EL ELECTROLITO FUERA DEL ALCANCE DE LOS NIÑOS.

**CAUTION:** _____

- **A poorly maintained battery will quickly deteriorate.**
 - **Ordinary tap-water contains minerals harmful to a battery, and should not be used for topping-up.**
-

- 1) Check the electrolyte level at least once a month. Fill to the manufacturer's recommended level when necessary. Top up only with distilled water (or pure de-ionized water suitable to use in batteries).
- 2) Always keep the battery in a good state of charge. Installing a voltmeter will help you monitor your battery. If you will not use the boat for a month or more, remove the battery from the boat and store it in a cool, dark place. Completely recharge the battery before using it.
- 3) If the battery will be stored for longer than a month, check the specific gravity of the fluid at least once a month and recharge the battery when it is low.

NOTE: _____

Consult a Yamaha dealer when charging or re-charging batteries.

EMU01279

Connecting the Battery**⚠ WARNING** _____

Mount the battery holder securely in a dry, well-ventilated, vibration-free location in the boat. Install a fully charged battery in the holder.

ATTENTION:

- Une batterie qui n'est pas entretenue correctement se détériorera rapidement.
- L'eau du robinet ordinaire contient des sels minéraux préjudiciables aux batteries et ne peut par conséquent pas être utilisée pour faire l'appoint.

- 1) Vérifiez le niveau de l'électrolyte au moins une fois par mois. Faites l'appoint jusqu'au niveau recommandé par le fabricant chaque fois que cela s'avère nécessaire. Ne rajoutez que de l'eau distillée (ou de l'eau pure désionisée convenant pour les batteries).
- 2) Veillez à ce que la batterie présente toujours un bon niveau de charge. Un voltmètre vous aidera à contrôler l'état de votre batterie. Si vous ne comptez pas utiliser le bateau pour un mois ou plus, démontez la batterie du bateau et rangez-la dans un endroit frais et sombre. Rechargez complètement la batterie avant de la réutiliser.
- 3) Si la batterie doit être remise pour une période supérieure à un mois, vérifiez le poids volumique de l'électrolyte au moins une fois par mois et rechargez la batterie lorsqu'il est trop faible.

N.B.:

Consultez un distributeur Yamaha pour charger ou recharger des batteries.

PRECAUCION:

- Una batería que no se mantenga correctamente se deteriorará rápidamente.
- El agua normal del grifo contiene minerales perjudiciales para la batería y no debe utilizarse para la reposición.

- 1) Compruebe el nivel de electrolito al menos una vez al mes. Cuando sea necesario, llene los elementos de la batería hasta el nivel recomendado por el fabricante. Para ello, utilice únicamente agua destilada (o agua pura desionizada indicada para baterías).
- 2) Mantenga siempre la batería en buen estado de carga. La instalación de un voltímetro le ayudará a monitorizar el estado de carga de la batería. Si no tiene previsto utilizar la embarcación durante un mes o más, retire la batería de la embarcación y almacénela en un lugar oscuro y fresco. Cargue completamente la batería antes de utilizarla.
- 3) Si la batería va a permanecer almacenada durante más de un mes, compruebe el peso específico del electrolito al menos una vez al mes y cargue la batería cuando descienda su nivel de carga.

NOTA:

Consulte a su concesionario Yamaha cuando cargue o recargue baterías.

FMU01279

Connexion de la batterie**⚠ AVERTISSEMENT**

Montez solidement le support de batterie dans un endroit sec, bien aéré et isolé des vibrations sur le bateau. Installez la batterie dans le support.

SMU01279

Conexión de la batería**⚠ ATENCION**

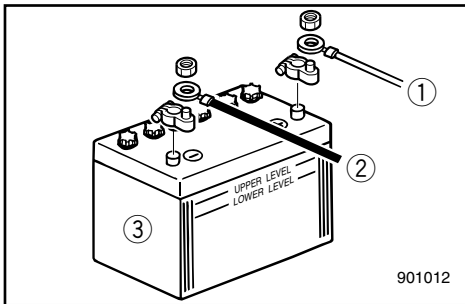
Monte el soporte de la batería de forma segura en un lugar seco, bien ventilado y exento de vibraciones de la embarcación. Instale la batería completamente cargada en el soporte.

**CAUTION:**

- Make sure the main switch (on applicable models) is "OFF" before working on the battery.
- Reversal of the battery leads will damage the rectifier.
- Connect the RED lead first when installing the battery and disconnect the RED lead last when removing it. Otherwise, the electrical system can be damaged.
- The electrical contacts of the battery and cables must be clean and properly connected, or the battery will not start the engine.

Connect the RED lead to the POSITIVE (+) terminal first.

Then connect the BLACK lead to the NEGATIVE (-) terminal.



- ① Red lead
- ② Black lead
- ③ Battery

EMU01280

Disconnecting the Battery

Disconnect the BLACK lead from the NEGATIVE (-) terminal first. Then disconnect the RED lead from the POSITIVE (+) terminal.

EML40010

CHECKING BOLTS AND NUTS

- 1) Check that bolts securing the cylinder head and engine and the nut securing the flywheel are tightened with their specified tightening torques.
- 2) Check the tightening torques of other bolts and nuts.

ATTENTION:

- Assurez-vous que le contacteur principal (sur les modèles afférents) est réglé sur "OFF" avant de travailler sur la batterie.
- L'inversion des câbles de la batterie risque de causer des dommages au redresseur.
- Raccordez d'abord le câble ROUGE lorsque vous installez la batterie et débranchez le câble ROUGE en dernier lieu lorsque vous la déposez. Vous risquez sinon d'endommager le circuit électrique.
- Les contacts électriques de la batterie et des câbles doivent être propres et correctement raccordés, faute de quoi la batterie ne fera pas démarrer le moteur.

Raccordez en premier lieu le câble ROUGE à la borne POSITIVE (+).
Raccordez ensuite le câble NOIR à la borne NEGATIVE (-).

- ① Câble rouge
- ② Câble noir
- ③ Batterie

FMU01280

Débranchement de la batterie

Débranchez en premier lieu le câble NOIR de la borne NEGATIVE (-). Débranchez ensuite le câble ROUGE de la borne POSITIVE (+).

FML40010

VERIFICATION DES BOULONS ET DES ECROUS

- 1) Vérifiez si les boulons fixant la culasse et le moteur et si l'écrou maintenant le volant sont serrés au couple spécifié.
- 2) Vérifiez le couple de serrage des autres boulons et écrous.

PRECAUCION:

- Asegúrese de que el interruptor principal (en aquellos modelos en los que está equipado) se encuentra en la posición "OFF" antes de empezar a trabajar con la batería.
- Si se invierte la posición de los cables de la batería se dañará el rectificador.
- Cuando instale la batería, conecte en primer lugar el cable ROJO y cuando la retire, desconecte el cable ROJO al final. De lo contrario, se podrá dañar el sistema eléctrico.
- Los contactos eléctricos de la batería y los cables deben estar limpios y conectarse correctamente, ya que de lo contrario la batería no arrancará el motor.

Conecte en primer lugar el cable ROJO al borne POSITIVO (+). A continuación, conecte el cable NEGRO al borne NEGATIVO (-).

- ① Cable rojo
- ② Cable negro
- ③ Batería

SMU01280

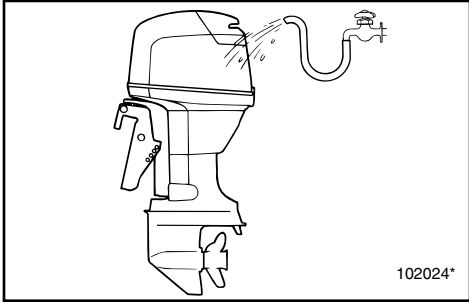
Desconexión de la batería

Desconecte en primer lugar el cable NEGRO del borne NEGATIVO (-). A continuación, desconecte el cable ROJO del borne POSITIVO (+).

SML40010

COMPROBACIÓN DE LOS PERNOS Y LAS TUERCAS

- 1) Compruebe que los pernos que aseguran la culata y el motor, y la tuerca que asegura el volante, están apretados a sus pares de apriete especificados.
- 2) Compruebe los pares de apriete de los demás pernos y tuercas.



EML42011

MOTOR EXTERIOR

Cleaning the Outboard Motor

After use, wash the exterior of the outboard with fresh water. Flush the cooling system with fresh water.

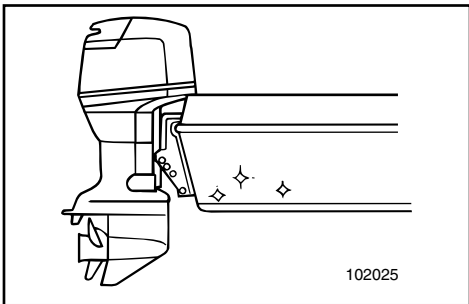
Cleaning cooling-water passages

NOTE:

Refer to cooling system flushing instructions in "TRANSPORTING AND STORING OUTBOARD MOTOR".

Checking Painted Surface of Motor

Check the motor for scratches, nicks, or flaking paint. Areas with damaged paint are more likely to corrode. If necessary, clean and paint the areas. Consult a Yamaha dealer for touch-up paint.



EML44010

COATING THE BOAT BOTTOM

A clean hull improves boat performance. The boat bottom should be kept as clean of marine growths as possible. If necessary, the boat bottom can be coated with an anti-fouling paint approved for your area to inhibit marine growth.

Do not use anti-fouling paint which includes copper or graphite. These paints can cause more rapid engine corrosion.

FML42011

EXTERIEUR DU MOTEUR**Nettoyage du moteur hors-bord**

Après utilisation, nettoyez les surfaces extérieures du moteur hors-bord à l'eau douce. Nettoyez le système de refroidissement à l'eau douce.

Pour nettoyer les passages d'eau de refroidissement**N.B.:** _____

Référez-vous aux instructions figurant sous "TRANSPORT ET REMISAGE DU MOTEUR HORS-BORD".

Vérification des surfaces peintes du moteur

Vérifiez si la peinture du moteur ne présente pas d'éraflures, de coups ou ne s'écaille pas. Les surfaces peintes endommagées présentent un risque de corrosion accru. Si nécessaire, nettoyez et appliquez de la peinture sur ces zones.

Consultez un distributeur Yamaha pour les retouches de peinture.

FML44010

PROTECTION DE LA COQUE DU BATEAU

Une coque propre améliore les performances du bateau.

La coque du bateau doit comporter le moins d'organismes marins possible.

Au besoin, la coque du bateau peut être revêtue d'une peinture maritime antisalissure autorisée dans votre pays afin d'éviter la prolifération des organismes marins.

N'utilisez pas de peinture maritime antisalissure à base de cuivre ou de graphite. Ces peintures peuvent provoquer une corrosion plus rapide du moteur.

SML42011

EXTERIOR DEL MOTOR**Limpieza del motor fuera borda**

Después de utilizarlo, lave el exterior del motor fuera borda con agua dulce. Limpie el sistema de refrigeración con agua dulce.

Para limpiar los conductos del agua de refrigeración**NOTA:** _____

Consulte las instrucciones de limpieza del sistema de refrigeración en el apartado "TRANSPORTE Y ALMACENAMIENTO DEL MOTOR FUERA BORDA".

Comprobación de la superficie pintada del motor

Compruebe si existen arañazos, abolladuras o desconchaduras de pintura en el exterior del motor. Las áreas en las que se ha dañado la pintura tienen más probabilidad de oxidarse.

Si es necesario, limpie y pinte las áreas dañadas. Consulte a su concesionario Yamaha la pintura que debe utilizar para retocar estas áreas.

SML44010

RECUBRIMIENTO DE LA PARTE INFERIOR DE LA EMBARCACIÓN

Un casco limpio aumenta el rendimiento de la embarcación.

La parte inferior de la embarcación debe mantenerse limpia de vegetación marina.

Si es necesario, podrá recubrirse la parte inferior de la embarcación con pintura especial antisuciedad con el fin de impedir la adhesión de vegetación marina al casco.

No utilice pintura especial antisuciedad que contenga cobre o grafito, ya que este tipo de pintura puede provocar una corrosión más rápida del motor.

EMN00010



Chapter 5

TROUBLE RECOVERY

TROUBLESHOOTING5-1

**TEMPORARY ACTION IN
EMERGENCY**5-5

Impact damage5-5

Power trim/tilt will not operate5-5

Starter will not operate5-6

Engine fails to operate5-8

Treatment of submerged motor5-10



FMN00010

EMN00010

Chapitre 5

DEPANNAGE

Capítulo 5

RESTABLECIMIENTO EN CASO DE PROBLEMA

DEPANNAGE.....5-1

ACTION TEMPORAIRE EN CAS

D'URGENCE.....5-5

Dégâts dus à une collision5-5

L'unité d'assiette/relevage assistés ne
fonctionne pas5-5

Le démarreur ne fonctionne pas5-6

Le moteur refuse de démarrer.....5-8

Traitement d'un moteur submergé.....5-10

LOCALIZACIÓN Y REPARACIÓN DE

AVERÍAS5-1

MEDIDAS TEMPORALES EN CASO DE

EMERGENCIA.....5-5

Daños causados por impactos5-5

No funciona el mecanismo de
asiento/inclinación asistidos.....5-5

No funciona el mecanismo de arranque.....5-6

El motor no funciona.....5-8

Tratamiento de un motor sumergido.....5-10



TROUBLESHOOTING

A problem in the fuel, compression, or ignition systems can cause poor starting, loss of power, or other problems. The troubleshooting chart describes basic checks and possible remedies. (This chart covers all Yamaha outboard motors. Therefore, some items may not apply to your model.)

If your outboard motor requires repair, bring it to a Yamaha dealer.

Trouble	Possible Cause	Remedy
A. Starter will not operate.	<ol style="list-style-type: none">1. Battery capacity weak or low.2. Battery connections loose or corroded.3. Fuse for electric start circuit blown.4. Starter components faulty.5. Shift lever in gear.	<ol style="list-style-type: none">1. Check battery condition. Use battery of recommended capacity.2. Tighten battery cables and clean battery terminals.3. Check for cause of electric overload and repair. Replace fuse with one of correct amperage.4. Have serviced by a Yamaha dealer.5. Shift to neutral.
B. Engine will not start (Starter operates).	<ol style="list-style-type: none">1. Fuel tank empty.2. Fuel contaminated or stale.3. Fuel filter clogged.4. Starting procedure incorrect.5. Fuel pump malfunctions.6. Spark plug(s) fouled or incorrect type.7. Spark plug cap(s) fitted incorrectly.8. Poor connections or damaged ignition wiring.9. Ignition parts faulty.10. Engine stop switch lanyard not attached.11. Engine inner parts damaged.	<ol style="list-style-type: none">1. Fill tank with clean, fresh fuel.2. Fill tank with clean, fresh fuel.3. Clean or replace filter.4. Read "STARTING ENGINE" section.5. Have serviced by a Yamaha dealer.6. Inspect spark plug(s). Clean or replace with recommended type.7. Check and re-fit cap(s).8. Check wires for wear or breaks. Tighten all loose connections. Replace worn or broken wires.9. Have serviced by a Yamaha dealer.10. Attach lanyard.11. Have serviced by a Yamaha dealer.

Trouble	Possible Cause	Remedy
<p>C. Engine idles irregularly or stalls.</p>	<ol style="list-style-type: none"> 1. Spark plug(s) fouled or incorrect type. 2. Fuel system obstructed. 3. Fuel contaminated or stale. 4. Fuel filter clogged. 5. Failed ignition parts. 6. Warning system activated. 7. Spark plug gap incorrect. 8. Poor connections or damaged ignition wiring. 9. Specified engine oil not used. 10. Thermostat faulty or clogged. 11. Carburetor adjustments incorrect. 12. Fuel pump damaged. 13. Air vent screw on the fuel tank closed. 14. Choke knob pulled out. 15. Motor angle too high. 16. Carburetor clogged. 17. Fuel joint connection incorrect. 18. Throttle valve adjustment incorrect. 19. Battery lead disconnected. 	<ol style="list-style-type: none"> 1. Inspect spark plug(s). Clean or replace with recommended type. 2. Check for pinched or kinked fuel line or other obstructions in fuel system. 3. Fill tank with clean, fresh fuel. 4. Clean or replace filter. 5. Have serviced by a Yamaha dealer. 6. Find and correct cause of warning. 7. Inspect and adjust as specified. 8. Check wires for wear or breaks. Tighten all loose connections. Replace worn or broken wires. 9. Check and replace oil as specified. 10. Have serviced by a Yamaha dealer. 11. Have serviced by a Yamaha dealer. 12. Have serviced by a Yamaha dealer. 13. Open the air vent screw. 14. Return to home position. 15. Return to normal operating position. 16. Have serviced by a Yamaha dealer. 17. Connect correctly. 18. Have serviced by a Yamaha dealer. 19. Connect securely.



Trouble	Possible Cause	Remedy
D. Warning buzzer sounds or indicator lamp lights.	<ol style="list-style-type: none">1. Cooling system clogged.2. Engine oil level low.3. Heat range of spark plug incorrect.4. Specified engine oil not used.5. Engine oil contaminated or deteriorated.6. Oil filter clogged.7. Oil feed/injection pump malfunctions.8. Load on boat improperly distributed.9. Water pump/thermostat faulty.	<ol style="list-style-type: none">1. Check water intake for restriction.2. Fill oil tank with specified engine oil.3. Inspect spark plug and replace it with recommended type.4. Check and replace oil with specified type.5. Replace oil with fresh, specified type.6. Have serviced by a Yamaha dealer.7. Have serviced by a Yamaha dealer.8. Distribute load to place boat on an even plane.9. Have serviced by a Yamaha dealer.
E. Engine power loss.	<ol style="list-style-type: none">1. Propeller damaged.2. Propeller pitch or diameter incorrect.3. Trim angle incorrect.4. Motor mounted at incorrect height on transom.5. Warning system activated.6. Boat bottom fouled with marine growth.7. Spark plug(s) fouled or incorrect type.8. Weeds or other foreign matter tangled on gear housing.9. Fuel system obstructed.10. Fuel filter clogged.11. Fuel contaminated or stale.12. Spark plug gap incorrect.	<ol style="list-style-type: none">1. Have propeller repaired or replaced.2. Install correct propeller to operate outboard at its recommended speed (r/min) range.3. Adjust trim angle to achieve most efficient operation.4. Have motor adjusted to proper transom height.5. Find and correct cause of warning.6. Clean boat bottom.7. Inspect spark plug(s). Clean or replace with recommended type.8. Remove foreign matter and clean lower unit.9. Check for pinched or kinked fuel line or other obstructions in fuel system.10. Clean or replace filter.11. Fill tank with clean, fresh fuel.12. Inspect and adjust as specified.

Trouble	Possible Cause	Remedy
E. Engine power loss.	<ul style="list-style-type: none"> 13. Poor connections or damaged ignition wiring. 14. Failed ignition parts. 15. Specified engine oil not used. 16. Thermostat faulty or clogged. 17. Air vent screw closed. 18. Fuel pump damaged. 19. Fuel joint connection incorrect. 20. Heat range of spark plug incorrect. 	<ul style="list-style-type: none"> 13. Check wires for wear or breaks. Tighten all loose connections. Replace worn or broken wires. 14. Have serviced by a Yamaha dealer. 15. Check and replace oil with specified type. 16. Have serviced by a Yamaha dealer. 17. Open the air vent screw. 18. Have serviced by a Yamaha dealer. 19. Connect correctly. 20. Inspect spark plug and replace it with recommended type.
F. Engine vibrates excessively.	<ul style="list-style-type: none"> 1. Propeller damaged. 2. Propeller shaft damaged. 3. Weeds or other foreign matter tangled on propeller. 4. Motor mounting bolt loose. 5. Steering pivot loose or damaged. 	<ul style="list-style-type: none"> 1. Have propeller repaired or replaced. 2. Have serviced by a Yamaha dealer. 3. Remove and clean propeller. 4. Tighten bolt. 5. Tighten or have serviced by a Yamaha dealer.



DEPANNAGE

Un problème dans les circuits d'alimentation, de compression ou d'allumage peut entraîner des difficultés de démarrage, des pertes de puissance ou d'autres problèmes. Le tableau de dépannage présente des procédures de vérification de base et des remèdes éventuels. (Etant donné que ce tableau concerne tous les moteurs hors-bord Yamaha, il comprend certains éléments qui ne s'appliquent pas à votre moteur hors-bord.)

Si votre moteur nécessite des réparations, présentez-le à un concessionnaire Yamaha.

Panne	Cause possible	Remède
A. Le démarreur ne fonctionne pas.	<ol style="list-style-type: none">1. Capacité de la batterie faible ou insuffisante2. Connexions de la batterie desserrées ou corrodées3. Fusible du circuit de démarrage électrique grillé4. Défaillance des composants du démarreur5. Levier d'inverseur en position embrayée	<ol style="list-style-type: none">1. Vérifiez l'état de la batterie. Utilisez une batterie de la capacité préconisée.2. Serrez les câbles de la batterie et nettoyez les bornes de la batterie.3. Vérifiez la cause de la surcharge électrique et réparez. Remplacez le fusible par un fusible d'ampérage adéquat.4. Faites procéder à un entretien par un distributeur Yamaha.5. Mettez au point mort.
B. Le moteur refuse de démarrer. (Le démarreur fonctionne.)	<ol style="list-style-type: none">1. Réservoir à carburant vide2. Carburant contaminé ou altéré3. Filtre à carburant obstrué4. Procédure de démarrage erronée5. Dysfonctionnement de la pompe à carburant6. Bougies d'allumage encrassées ou de type incorrect7. Capuchons de bougies d'allumage mal adaptés8. Connexions imparfaites ou câblage d'allumage endommagé9. Défaillance de composants d'allumage	<ol style="list-style-type: none">1. Remplissez le réservoir de carburant frais et propre.2. Remplissez le réservoir de carburant frais et propre.3. Nettoyez ou remplacez.4. Consultez le manuel de l'utilisateur.5. Faites procéder à un entretien par un distributeur Yamaha.6. Vérifiez les bougies. Nettoyez ou remplacez par des bougies de type adéquat.7. Vérifiez et remplacez correctement les capuchons.8. Vérifiez si les câbles ne sont ni usés ni endommagés. Serrez toutes les connexions desserrées. Remplacez les câbles usés ou endommagés.9. Faites procéder à un entretien par un distributeur Yamaha.

Panne	Cause possible	Remède
B. Le moteur refuse de démarrer. (Le démarreur fonctionne.)	10. Cordon du coupe-circuit de sécurité non fixé 11. Pièces internes du moteur endommagées	10. Attachez le cordon. 11. Faites procéder à un entretien par un distributeur Yamaha.
C. Le ralenti est irrégulier ou le moteur cale.	1. Bougies d'allumage encrassées ou de type incorrect 2. Circuit d'alimentation obstrué 3. Carburant contaminé ou altéré 4. Filtre à carburant obstrué 5. Défaillance de composants d'allumage 6. Système d'avertissement activé 7. Ecartement des électrodes de bougies incorrect 8. Connexions imparfaites ou câblage d'allumage endommagé 9. Huile moteur non conforme aux spécifications 10. Thermostat défaillant ou obstrué 11. Réglages du carburateur incorrects 12. Pompe à carburant endommagée 13. La vis de purge d'air du bouchon du réservoir à carburant est fermée. 14. Bouton de choke actionné 15. Angle du moteur trop relevé 16. Carburateur obstrué 17. Connexion du raccord à carburant incorrecte 18. Réglage incorrect du papillon d'accélérateur 19. Fil de batterie déconnecté	1. Vérifiez les bougies. Nettoyez ou remplacez par des bougies de type adéquat. 2. Vérifiez si les tuyaux d'alimentation ne sont pas écrasés ou coincés ou s'il n'y a pas d'obstructions dans le circuit d'alimentation. 3. Remplissez le réservoir de carburant frais et propre. 4. Nettoyez ou remplacez le filtre. 5. Faites procéder à un entretien par un distributeur Yamaha. 6. Recherchez et remédiez à la panne. 7. Vérifiez et réglez conformément aux spécifications. 8. Vérifiez si les câbles ne sont ni usés ni endommagés. Serrez toutes les connexions desserrées. Remplacez les câbles usés ou endommagés. 9. Vérifiez et remplacez conformément aux spécifications. 10. Faites procéder à un entretien par un distributeur Yamaha. 11. Faites procéder à un entretien par un distributeur Yamaha. 12. Faites procéder à un entretien par un distributeur Yamaha. 13. Ouvrez la vis de purge d'air. 14. Ramenez-le dans sa position de départ. 15. Ramenez-le dans sa position de fonctionnement normale. 16. Faites procéder à un entretien par un distributeur Yamaha. 17. Raccordez-le correctement. 18. Faites procéder à un entretien par un concessionnaire Yamaha. 19. Connectez-le correctement.



Panne	Cause possible	Remède
D. Le vibreur d'avertissement est activé ou le témoin lumineux est allumé.	<ol style="list-style-type: none">1. Système de refroidissement obstrué2. Niveau d'huile insuffisant3. Plage de température de la bougie incorrecte4. Huile moteur non conforme aux spécifications5. Huile moteur contaminée ou altérée6. Filtre à huile obstrué7. Dysfonctionnement de la pompe à injection d'huile8. Charge du bateau mal répartie9. Thermostat/pompe à eau défectueux	<ol style="list-style-type: none">1. Vérifiez l'état de la prise d'eau.2. Remplissez le réservoir à huile de l'huile moteur spécifiée.3. Vérifiez l'état de la bougie et remplacez-la par une bougie de type adéquat.4. Contrôlez et remplacez l'huile par de l'huile préconisée.5. Renouvelez l'huile par de l'huile préconisée.6. Faites procéder à un entretien par un distributeur Yamaha.7. Faites procéder à un entretien par un distributeur Yamaha.8. Répartissez la charge uniformément sur le bateau.9. Faites procéder à un entretien par un distributeur Yamaha.
E. Perte de puissance du moteur	<ol style="list-style-type: none">1. Hélice endommagée2. Pas ou diamètre d'hélice trop grand3. Angle d'assiette incorrect4. Hauteur de montage du moteur sur la barre d'arcasse incorrecte5. Système d'avertissement activé6. Coque du bateau couverte de salissures marines7. Bougies d'allumage encrassées ou de type incorrect8. Des algues ou des corps étrangers se sont agglutinés sur le boîtier d'hélice.9. Circuit d'alimentation obstrué10. Filtre à carburant obstrué	<ol style="list-style-type: none">1. Faites réparer l'hélice ou remplacez-la.2. Installez l'hélice correcte pour faire fonctionner le hors-bord dans la plage de régime préconisée.3. Réglez l'angle d'assiette de manière à optimiser les performances.4. Faites installer le moteur à la hauteur adéquate.5. Recherchez et remédiez à la panne.6. Nettoyez la coque du bateau.7. Vérifiez les bougies. Nettoyez-les ou remplacez-les par des bougies de type adéquat.8. Éliminez-les et nettoyez le boîtier d'hélice.9. Vérifiez si les tuyaux d'alimentation ne sont pas écrasés ou coincés ou s'il n'y a pas d'obstructions dans le circuit d'alimentation.10. Nettoyez ou remplacez le filtre.

Panne	Cause possible	Remède
E. Perte de puissance du moteur	11. Carburant contaminé ou altéré 12. Ecartement des électrodes de bougies incorrect 13. Connexions imparfaites ou câblage d'allumage endommagé 14. Défaillance de composants d'allumage 15. Huile moteur non conforme aux spécifications 16. Thermostat défaillant ou obstrué 17. Vis de purge d'air fermée 18. Pompe à carburant endommagée 19. Connexion du raccord à carburant incorrecte 20. Plage de température de la bougie incorrecte	11. Remplissez le réservoir de carburant frais et propre. 12. Vérifiez et réglez conformément aux spécifications. 13. Vérifiez si les câbles ne sont ni usés ni endommagés. Serrez toutes les connexions desserrées. Remplacez les câbles usés ou endommagés. 14. Faites procéder à un entretien par un distributeur Yamaha. 15. Vérifiez et remplacez conformément aux spécifications. 16. Faites procéder à un entretien par un distributeur Yamaha. 17. Ouvrez la vis de purge d'air 18. Faites procéder à un entretien par un distributeur Yamaha. 19. Raccordez-le correctement. 20. Vérifiez l'état de la bougie et remplacez-la par une bougie de type adéquat.
F. Le moteur vibre de façon excessive.	1. Hélice endommagée 2. Arbre d'hélice endommagé 3. Algues ou corps étrangers incrustés sur l'hélice 4. Le boulon de montage du moteur est desserré. 5. Le pivot de barre franche est desserré ou endommagé.	1. Faites réparer l'hélice ou remplacez-la. 2. Faites procéder à un entretien par un distributeur Yamaha. 3. Éliminez-les et nettoyez l'hélice. 4. Serrez le boulon. 5. Serrez ou faites procéder à un entretien par un distributeur Yamaha.



SMU01204

LOCALIZACIÓN Y REPARACIÓN DE AVERÍAS

Las averías que ocurran en los sistemas de combustible, compresión o encendido pueden ocasionar un arranque deficiente, la pérdida de potencia u otros problemas. En el diagrama de diagnóstico de problemas se describen comprobaciones básicas y posible soluciones. (Este diagrama abarca todos los modelos de motores fuera borda Yamaha, por lo que se incluyen algunos elementos que podrán no ser aplicables a su modelo concreto.)

Si necesita reparar su motor fuera borda, llévelo a un concesionario Yamaha.

Problema	Posible causa	Solución
A. No funciona el arranque	<ol style="list-style-type: none">1. Carga baja de la batería2. Conexiones de batería sueltas u oxidadas3. Fusible del circuito de arranque eléctrico fundido4. Componentes defectuosos del sistema de arranque5. Palanca de cambio de marcha en posición de protección contra arranque con marcha puesta	<ol style="list-style-type: none">1. Compruebe el estado de la batería. Utilice una batería provista de la capacidad recomendada.2. Apriete los cables de la batería y limpie los bornes de la batería.3. Compruebe la causa de la sobrecarga eléctrica y corríjala. Cambie el fusible por uno del amperaje correcto.4. Solicite asistencia técnica al concesionario Yamaha.5. Engrane punto muerto.
B. No arranca el motor (funciona el arranque)	<ol style="list-style-type: none">1. Depósito de combustible vacío2. Combustible contaminado o antiguo3. Filtro de combustible obstruido4. Procedimiento de arranque erróneo5. Anomalía en la bomba de combustible6. Bujía(s) sucia(s) o de tipo incorrecto7. Casquillo(s) de bujía instalados incorrectamente8. Conexiones incorrectas o cableado de encendido dañado	<ol style="list-style-type: none">1. Llene el depósito con combustible nuevo y limpio.2. Llene el depósito con combustible nuevo y limpio.3. Limpie el filtro o cámbielo.4. Lea el manual del propietario.5. Solicite asistencia técnica al concesionario Yamaha.6. Inspeccione la(s) bujía(s). Límpielas o cámbielas por otras del tipo recomendado.7. Compruebe el casquillo o los casquillos y vuelva a instalarlos.8. Compruebe si los cables están desgastados o rotos. Apriete todas las conexiones sueltas. Cambie los cables rotos o desgastados.

Problema	Posible causa	Solución
<p>B. No arranca el motor (funciona el arranque)</p>	<p>9. Piezas de encendido defectuosas 10. Acollador del interruptor de parada del motor no fijado 11. Piezas internas del motor dañadas</p>	<p>9. Solicite asistencia técnica al concesionario Yamaha. 10. Fije el acollador. 11. Solicite asistencia técnica al concesionario Yamaha.</p>
<p>C. El motor funciona a una velocidad de ralentí irregular o se cala</p>	<p>1. Bujía(s) sucia(s) o del tipo incorrecto 2. Sistema de combustible obstruido 3. Combustible contaminado o antiguo 4. Filtro de combustible obstruido 5. Fallo en las piezas de encendido 6. Sistema de alarma activado 7. Separación incorrecta entre los electrodos de la(s) bujía(s) 8. Conexiones incorrectas o cableado de encendido dañado 9. No se está utilizando el aceite para motor especificado 10. Termostato defectuoso u obstruido 11. Ajustes incorrectos del carburador 12. Bomba de combustible dañada 13. Tornillo del respiradero cerrado 14. Tirador del estrangulador extraído 15. Angulo del motor demasiado elevado 16. Carburador obstruido 17. Conexión incorrecta de la junta del tubo de combustible 18. La válvula de mariposa no se ajusta correctamente 19. El conductor de la batería se quita</p>	<p>1. Inspeccione la(s) bujía(s). Límpielas o cámbielas por otras del tipo recomendado. 2. Compruebe si el tubo de combustible está doblado o aplastado, o si existen otras obstrucciones en el sistema de combustible. 3. Llène el depósito con combustible nuevo y limpio. 4. Limpie o cambie el filtro. 5. Solicite asistencia técnica al concesionario Yamaha. 6. Localice y corrija la causa. 7. Inspecciónela y ajústela de la manera especificada. 8. Compruebe si los cables están desgastados o rotos. Apriete todas las conexiones sueltas. Sustituya los cables desgastados o rotos. 9. Compruébelo y, si es necesario, cámbielo. 10. Solicite asistencia técnica al concesionario Yamaha. 11. Solicite asistencia técnica al concesionario Yamaha. 12. Solicite asistencia técnica al concesionario Yamaha. 13. Abra el tornillo del respiradero. 14. Vuelva a situarlo en la posición inicial. 15. Vuelva a situarlo en la posición normal de funcionamiento. 16. Solicite asistencia técnica al concesionario Yamaha. 17. Conéctela correctamente. 18. Llame al servicio técnico de Yamaha. 19. Asegure la conexión.</p>



Problema	Posible causa	Solución
D. La bocina de alarma emite un sonido o se enciende el piloto indicador	<ol style="list-style-type: none">1. Sistema de refrigeración obstruido2. Bajo nivel de aceite del motor3. Rango incorrecto de temperatura de la bujía4. No se está utilizando el aceite de motor especificado5. Aceite de motor contaminado o deteriorado6. Filtro de aceite obstruido7. Anomalía en la bomba de inyección/alimentación de aceite8. Carga de la embarcación distribuida de forma incorrecta9. Bomba de agua/termostato defectuoso	<ol style="list-style-type: none">1. Compruebe si está obstruida la admisión de agua.2. Llene el depósito de aceite con el aceite de motor especificado.3. Compruebe el estado de la bujía y cámbiela por una del tipo correcto.4. Compruebe el aceite y cámbielo por aceite del tipo especificado.5. Cámbielo por aceite nuevo del tipo especificado.6. Solicite asistencia técnica al concesionario Yamaha.7. Solicite asistencia técnica al concesionario Yamaha.8. Distribuya la carga de forma que la embarcación quede en un plano nivelado.9. Solicite asistencia técnica al concesionario Yamaha.
E. Pérdida de potencia del motor	<ol style="list-style-type: none">1. Hélice dañada2. Paso o diámetro de hélice incorrecto3. Angulo de asiento incorrecto4. Motor montado a una altura incorrecta en el peto de popa5. Sistema de alarma activado6. Parte inferior de la embarcación sucia (vegetación marina)7. Bujía(s) sucia(s) o del tipo incorrecto8. Algas u otros cuerpos extraños enredados en la carcasa del engranaje9. Sistema de combustible obstruido10. Filtro de combustible obstruido	<ol style="list-style-type: none">1. Repare o cambie la hélice.2. Instale la hélice correcta para que el motor fuera borda funcione al régimen recomendado (rpm).3. Ajuste el ángulo de asiento para obtener el funcionamiento más eficiente.4. Solicite que le ajusten el motor a la altura correcta en el peto de popa.5. Localice y corrija la causa.6. Limpie la parte inferior de la embarcación.7. Inspeccione la(s) bujía(s). Límpielas o cámbielas por otras del tipo recomendado.8. Retírelas y limpie la unidad inferior.9. Compruebe si el tubo de combustible está doblado o aplastado, o si existe otra obstrucción en el sistema de combustible.10. Limpie o cambie el filtro.

Problema	Posible causa	Solución
E. Pérdida de potencia del motor	11. Combustible contaminado o antiguo 12. Separación incorrecta entre los electrodos de la bujía 13. Conexiones incorrectas o cableado de encendido dañado 14. Piezas de encendido defectuosas 15. No se está utilizando el aceite de motor especificado 16. Termostato defectuoso u obstruido 17. El tornillo del respiradero está cerrado 18. Bomba de combustible dañada 19. Conexión incorrecta de la junta del tubo de combustible 20. Rango incorrecto de temperatura de la bujía	11. Llene el depósito con combustible nuevo y limpio. 12. Inspecciónela y ajústela de la manera especificada. 13. Compruebe si los cables están desgastados o rotos. Apriete todas las conexiones sueltas. Cambie los cables desgastados o rotos. 14. Solicite asistencia técnica al concesionario Yamaha. 15. Compruébelo y cámbielo por aceite del tipo especificado. 16. Solicite asistencia técnica al concesionario Yamaha. 17. Abra el tornillo del respiradero. 18. Solicite asistencia técnica al concesionario Yamaha. 19. Conéctela correctamente. 20. Compruebe el estado de la bujía y cámbiela por una del tipo correcto.
F. El motor vibra excesivamente	1. Hélice dañada 2. Eje de hélice dañado 3. Algas u otros cuerpos extraños enredados en la hélice 4. El perno de montaje del motor está suelto 5. Pivote de dirección suelto o dañado	1. Repare o cambie la hélice. 2. Solicite asistencia técnica al concesionario Yamaha. 3. Retire la hélice y límpiela. 4. Apriete el perno. 5. Apriételo o solicite asistencia técnica al concesionario Yamaha.



EMN20010

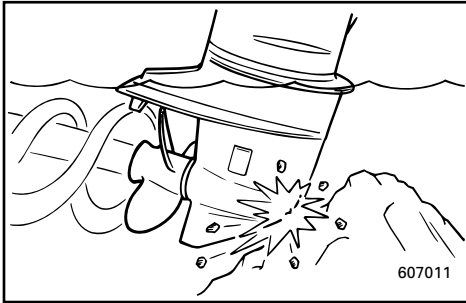
TEMPORARY ACTION IN EMERGENCY

EMH80010

IMPACT DAMAGE

⚠ WARNING

The outboard motor can be seriously damaged by a collision while operating or trailering. Damage could make the outboard motor unsafe to operate.



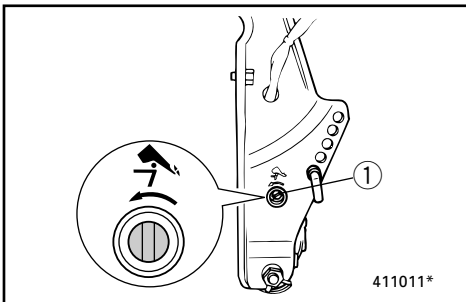
If the outboard motor hits any object in the water, follow the procedure below;

- 1) Stop the engine immediately .
- 2) Inspect control system and all components for damage . Also, inspect the boat damage .
- 3) However damage is found or not found, go back to a nearest harbor slowly and carefully.
- 4) Have a Yamaha dealer inspection of the outboard motor, before operating it again.

EMG65110

POWER TRIM / TILT WILL NOT OPERATE

If the engine cannot be tilted up or down with the power trim and tilt because of a discharged battery or a failure with the power trim and tilt unit, the engine can be tilted manually. Loosen the manual valve screw counterclockwise until it stops. Put the engine in the desired position, then tighten the manual valve screw clockwise.



- ① Manual valve screw

FMN20010

ACTION TEMPORAIRE EN CAS D'URGENCE

FMH80010

DEGATS DUS A UNE COLLISION

⚠ AVERTISSEMENT

Le moteur hors-bord peut être gravement endommagé à la suite d'une collision en cours de navigation ou de prise en remorque. De tels dommages risquent en outre de compromettre la sécurité de fonctionnement du moteur hors-bord.

Si le moteur hors-bord heurte un objet sous la surface de l'eau, appliquez la procédure suivante:

- 1) Arrêtez immédiatement le moteur.
- 2) Vérifiez si le système de commande et l'ensemble des composants ne sont pas endommagés. Inspectez également le bateau proprement dit.
- 3) Que vous découvriez des dommages ou pas, regagnez le port le plus proche à faible vitesse et en redoublant d'attention.
- 4) Faites contrôler le moteur hors-bord par un revendeur Yamaha avant de continuer à naviguer.

FMG65110

L'UNITE D'ASSIETTE/RELEVAGE ASSISTES NE FONCTIONNE PAS

Le moteur peut être relevé manuellement s'il ne peut plus être manœuvré à l'aide du système d'assiette et de relevage assistés parce que la batterie est déchargée ou que le dispositif d'assiette et de relevage assistés est en panne. Tournez la vis de soupape manuelle dans le sens des aiguilles d'une montre jusqu'en butée. Placez le moteur dans la position désirée et resserrez la vis de soupape manuelle en la tournant dans le sens des aiguilles d'une montre.

- ① Vis de vanne manuelle

SMN20010

MEDIDAS TEMPORALES EN CASO DE EMERGENCIA

SMH80010

DAÑOS CAUSADOS POR IMPACTOS

⚠ ATENCION

El motor fuera borda puede sufrir graves daños en caso de colisión mientras se navega. Los daños pueden afectar a la seguridad del motor fuera borda en marcha.

Si el motor fuera borda golpea un objeto en el agua (siga el procedimiento descrito a continuación):

- 1) Pare inmediatamente el motor.
- 2) Inspeccione el sistema de control y todos los componentes para determinar si han sufrido daños. Inspeccione asimismo la embarcación para determinar si presenta daños.
- 3) Tanto si descubre daños como si no los descubre, regrese lenta y cuidadosamente al puerto más próximo.
- 4) Solicite a un concesionario Yamaha que inspeccione el motor fuera borda antes de volver a utilizarlo.

SMG65110

NO FUNCIONA EL MECANISMO DE ASIENTO/INCLINACIÓN ASISTIDOS

Si no se puede inclinar el motor hacia arriba o hacia abajo mediante el mecanismo de asiento e inclinación asistidos debido a la descarga de la batería o a un fallo en la unidad de asiento e inclinación asistidos, podrá inclinarse el motor manualmente. Afloje el tornillo de la válvula manual en sentido contrario a las agujas del reloj hasta que se detenga. Sitúe el motor en la posición deseada y apriete el tornillo de la válvula manual en el sentido de las agujas del reloj.

- ① Tornillo de la válvula manual



EMN30310

STARTER WILL NOT OPERATE

If the starter mechanism does not operate (engine cannot be cranked with the starter), the engine can be started with an emergency starter rope.

⚠ WARNING

- Use this procedure only in an emergency and only to return to port for repairs.
- When the emergency starter rope is used to start the engine, the start-in-gear protection device does not operate. Make sure the transmission is in neutral. Otherwise, the boat could unexpectedly start to move, which could result in an accident.
- Be sure no one is standing behind you when pulling the starter rope. It could whip behind you and injure someone.
- An unguarded rotating flywheel is very dangerous. Keep loose clothing and other objects away when starting the engine. Use the emergency starter rope only as instructed. Do not touch the flywheel or other moving parts when the engine is running. Do not install the starter mechanism or top cowling after the engine is running.
- Do not touch the ignition coil, high voltage wire, spark plug cap or other electrical components when starting or operating the motor. You could be shocked.

FMN30310

LE DEMARREUR NE FONCTIONNE PAS

Si le mécanisme du démarreur ne fonctionne pas (le moteur ne peut être lancé par le démarreur), le moteur peut être lancé au moyen d'un cordon de lancement de secours.

⚠️ AVERTISSEMENT

- N'appliquez cette procédure qu'en cas d'urgence et uniquement pour retourner au port en vue de la réparation.
- Lorsque l'on utilise le cordon de lancement de secours pour faire démarrer le moteur, le dispositif de protection contre le démarrage en prise est désactivé. Veillez à ce que le levier de transmission soit au point mort. Sinon le bateau pourrait subitement se mettre à bouger et ainsi risquer de causer un accident.
- Assurez-vous que personne ne se trouve derrière vous lorsque vous tirez sur le cordon du lanceur. Il pourrait être projeté vers l'arrière et blesser quelqu'un.
- Un volant non protégé en rotation est très dangereux. Écartez toute personne portant des vêtements amples ainsi que tout objet lorsque vous faites démarrer le moteur. Utilisez le cordon de lancement de secours en suivant scrupuleusement les instructions. Lorsque le moteur tourne, ne touchez pas le volant ni les autres pièces en mouvement. Ne montez pas le mécanisme du démarreur ni le capot lorsque le moteur tourne.
- Ne touchez pas la bobine d'allumage, les câbles haute tension, les capuchons de bougies ou tout autre composant électrique lors du lancement du moteur ou lorsqu'il tourne. Sinon, vous risquez de recevoir un violent choc électrique.

SMN30310

NO FUNCIONA EL MECANISMO DE ARRANQUE

Si no funciona el mecanismo de arranque (no se puede arrancar el motor mediante el sistema de arranque), podrá arrancar el motor con una cuerda para arranque de emergencia.

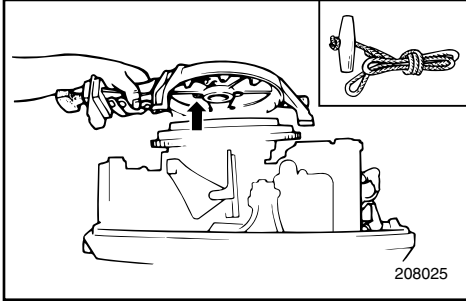
⚠️ ATENCION

- Utilice este procedimiento únicamente en una emergencia, y sólo para regresar a puerto, con el fin de reparar la avería.
- Cuando se utiliza la cuerda para arranque de emergencia con el fin de arrancar el motor, no funciona el dispositivo de protección contra arranque con marcha puesta. Asegúrese de que la transmisión se encuentra en punto muerto, ya que de lo contrario la embarcación podrá ponerse en marcha repentinamente, provocando un accidente.
- Asegúrese de que no haya ninguna persona detrás de usted cuando tire de la cuerda de arranque, ya que puede provocarle lesiones.
- Un volante que gire sin protección es muy peligroso. Mantenga la ropa y otros objetos alejados cuando arranque el motor. Utilice la cuerda de arranque únicamente de la manera indicada. No toque el volante u otras piezas móviles mientras el motor esté en marcha. No instale el mecanismo de arranque o la cubierta superior una vez que el motor esté funcionando.
- No toque la bobina de encendido, el cable de alta tensión, el casquillo de la bujía u otros componentes eléctricos cuando arranque el motor o cuando éste esté en marcha, ya que puede recibir una descarga eléctrica.

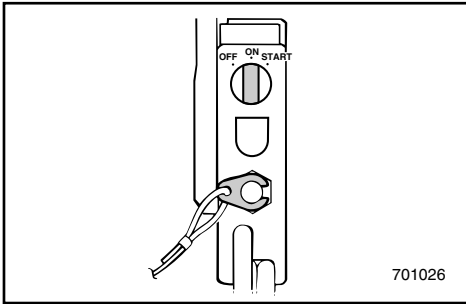


EMU00956

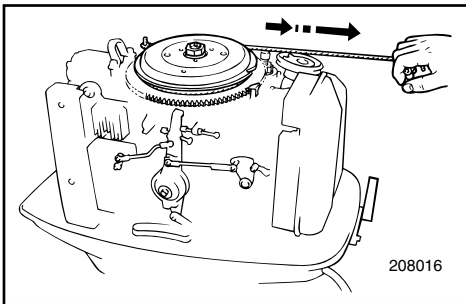
Emergency Starting Engine



- 1) Remove the top cowling.
- 2) Disconnect the start-in-gear protection cable from the starter if equipped it.
- 3) Remove the starter/flywheel cover after removing the bolt(s).



- 4) Prepare the engine for starting. See "STARTING ENGINE" for procedures. Be sure the engine is in Neutral and that the lock-plate is attached to the engine stop lanyard switch. The main switch must be "ON" if equipped it.



- 5) Insert the knotted end of the emergency starter rope into the notch in the flywheel rotor and wind the rope several turns clockwise.
- 6) Pull the rope slowly until resistance is felt.
- 7) Give a strong pull straight out to crank and start the engine. Repeat if necessary.

NOTE: _____

Prime start model

If the engine will not start with this procedure, refer to "ENGINE FAILS TO OPERATE".

FMU00956

Démarrage de secours du moteur

- 1) Déposez le capot supérieur.
- 2) Déconnectez le câble de protection contre le démarrage en prise du démarreur s'il en est équipé.
- 3) Déposez le capot du démarreur/volant après avoir retiré le(s) boulon(s).

4) Préparez le moteur au démarrage. Pour la procédure, voir "DEMARRAGE DU MOTEUR". Assurez-vous que le moteur est au point mort et que la plaquette de coupe-contact du cordon est fixée au coupe-circuit de sécurité du moteur.

Le contacteur principal, s'il en est équipé, doit être réglé sur "ON".

- 5) Introduisez l'extrémité nouée du cordon du lanceur de secours dans l'encoche du rotor du volant et enroulez le cordon de plusieurs tours dans le sens horaire.
- 6) Tirez lentement sur le cordon jusqu'à ce que vous sentiez une résistance.
- 7) Tirez alors d'un geste ferme pour lancer et faire démarrer le moteur. Répétez l'opération si nécessaire.

N.B.:**Modèle à starter automatique**

Si le moteur refuse de démarrer suivant cette procédure, voir la section "LE MOTEUR REFUSE DE DEMARRER".

SMU00956

Arranque de emergencia del motor

- 1) Retire la cubierta superior.
- 2) Desconecte el cable del mecanismo de protección contra arranque con marcha puesta del motor de arranque, si está equipado.
- 3) Retire la cubierta del motor de arranque/volante después de extraer el perno o los pernos.

4) Prepare el motor para arrancarlo. Consulte los procedimientos en la sección "ARRANQUE DEL MOTOR". Compruebe que el motor se encuentra en punto muerto y que la placa de bloqueo está fijada al interruptor de parada del motor.

El interruptor principal debe hallarse en la posición de encendido "ON", si está equipado.

- 5) Introduzca el extremo anudado de la cuerda del dispositivo de arranque de emergencia en la muesca del rotor del volante y enrolle la cuerda varias vueltas en el sentido de las agujas del reloj.
- 6) Tire lentamente de la cuerda hasta que sienta resistencia.
- 7) Tire enérgicamente de la cuerda para arrancar el motor. Si es necesario, repita el procedimiento.

NOTA:**Modelo provisto de cebador de arranque**

Si el motor no arranque mediante este procedimiento, consulte la sección "EL MOTOR NO FUNCIONA".



EMU00434

ENGINE FAILS TO OPERATE

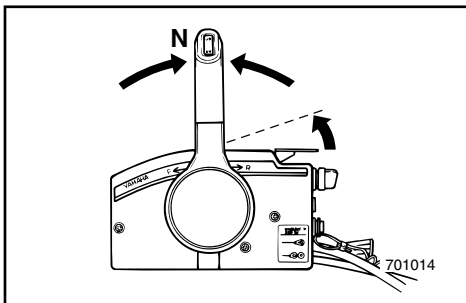
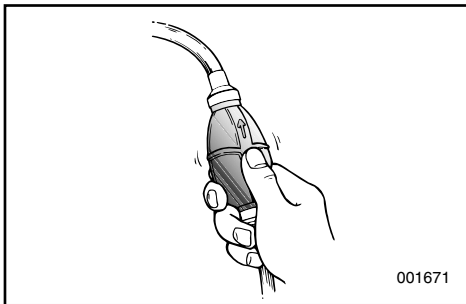
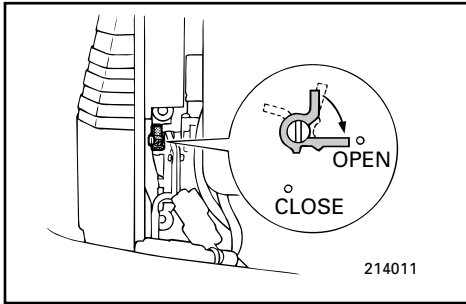
EMU00955

**Cold Engine Fails to Start
Prime start model**

If a cold engine fails to start for prime start model, use the following procedure.

⚠ WARNING

When starting or operating the engine, do not touch the ignition coil, high voltage wire, spark plug cap or other electrical parts carrying high voltage. Keep loose clothing and other objects away from the engine when starting it with an emergency starter rope. An unguarded rotating flywheel is very dangerous. Do not attempt to replace the top cowlings when the engine is running. Proceed at once to the nearest port to get the engine repaired. Take care to prevent water splashing onto the flywheel.



- 1) Adjust the trim angle so that the drive shaft is at right angles to the water surface or is trimmed in.
- 2) Open the emergency starter valve located behind the silencer cover on the front side.
- 3) Squeeze the priming pump two or three times to feed fuel.
- 4) Open the throttle slightly without shifting using the throttle control grip, neutral throttle lever or free accelerator. (It is necessary to change the throttle opening slightly depending on the engine temperature.) After the engine starts, return the throttle to the original position.

FMU00434

LE MOTEUR REFUSE DE DEMARRER

FMU00955

Le moteur froid refuse de démarrer Modèle à starter automatique

Si le moteur d'un modèle à starter automatique refuse de démarrer, appliquez la procédure suivante.

⚠️ AVERTISSEMENT

Lorsque vous faites démarrer le moteur et pendant qu'il fonctionne, ne touchez pas la bobine d'allumage, les câbles haute tension, le capuchon de bougie ni aucun autre composant électrique soumis à une haute tension. Gardez les vêtements et tout autre objet à l'écart du moteur lorsque vous le faites démarrer au moyen du cordon du lanceur de secours. Sans protection, le volant en rotation est très dangereux. Ne tentez pas de réinstaller le capot supérieur pendant que le moteur fonctionne. Regagnez le port le plus proche pour faire procéder à la réparation du moteur. Veillez à empêcher les projections d'eau sur le volant.

- 1) Réglez l'angle d'assiette afin que l'arbre d'entraînement forme un angle droit avec la surface de l'eau ou soit en position "proue abaissée".
- 2) Ouvrez la vanne de démarrage de secours située entre le réservoir à huile et le couvercle du silencieux à l'avant.
- 3) Actionnez la pompe d'amorçage deux ou trois fois pour injecter du carburant.
- 4) Ouvrez légèrement les gaz sans embrayer à l'aide de la poignée de commande d'accélérateur, du levier d'accélérateur au point mort ou de l'accélérateur libre. (Il est indispensable de modifier légèrement l'ouverture du papillon des gaz en fonction de la température du moteur.)

SMU00434

EL MOTOR NO FUNCIONA

SMU00955

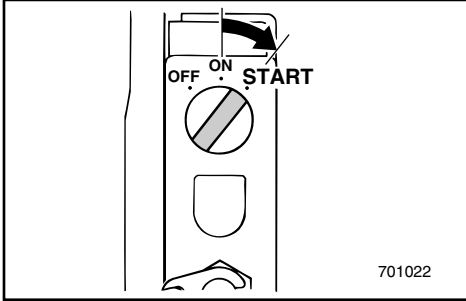
No arranca el motor cuando está frío Modelo provisto de cebador de arranque

Siga el procedimiento descrito a continuación si no arranca el motor cuando está frío (modelo provisto de cebador de arranque).

⚠️ ATENCION

Cuando arranque o utilice el motor, evite tocar la bobina de encendido, el cable de alta tensión, el casquillo de la bujía u otros componentes eléctricos en los que existen altas tensiones. Mantenga la ropa suelta y otros objetos alejados del motor cuando lo arranque con una cuerda de emergencia. Un volante que gire sin protección alguna es muy peligroso. No intente volver a colocar la cubierta superior mientras el motor está en marcha. Diríjase de inmediato al puerto más cercano para reparar el motor. Evite que el agua salpique y moje el volante.

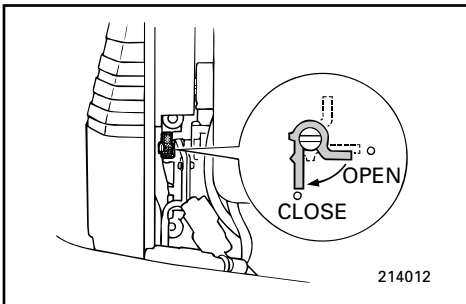
- 1) Ajuste el ángulo de asiento de forma que el eje de transmisión forme un ángulo recto con la superficie del agua o quede en posición de mínimo trimado.
- 2) Abra la válvula de arranque de emergencia situada detrás de la cubierta del silencioso en el lado frontal.
- 3) Apriete la bomba de cebado dos o tres veces para alimentar combustible.
- 4) Abra ligeramente el acelerador sin cambiar de marcha, utilizando el puño de control del acelerador, la palanca de aceleración en punto muerto o el acelerador.



- 5) Set the MAIN SWITCH to "ON".
- 6) Set the MAIN SWITCH to "START".

CAUTION: _____

- Do not turn the main switch to "START" when the engine is running.
- Do not keep the starter-motor turning for more than 5 seconds. The battery will rapidly become exhausted and it will be impossible for the starter-motor to start the engine. If the engine does not start within 5 seconds, return the main switch to "ON", wait 10 seconds, and then crank the engine again.



- 7) After the engine starts, return the emergency starter valve (if used) to "CLOSE".

NOTE: _____

When the starter mechanism malfunctions, refer to "STARTER WILL NOT OPERATE".

- 5) Placez le contacteur principal sur "ON".
- 6) Placez le contacteur principal sur "START".

ATTENTION:

- Ne placez pas le contacteur principal sur la position "START" lorsque le moteur tourne.
- Ne faites pas tourner le moteur du démarreur pendant plus de 5 secondes. Vous épuisez rapidement la batterie et il sera impossible de faire démarrer le moteur. Si le moteur ne démarre pas dans les 5 secondes, ramenez le contacteur principal sur la position "ON", attendez 10 secondes et lancez à nouveau le moteur.

- 5) Ajuste el interruptor principal a la posición "ON".
- 6) Ajuste el interruptor principal a la posición "START".

PRECAUCION:

- No gire el interruptor principal a la posición "START" mientras el motor esté en marcha.
- Evite accionar el motor de arranque durante más de 5 segundos. Si lo hace, se agotará rápidamente la batería y será imposible arrancar el motor. Si el motor no arranca al cabo de 5 segundos, devuelva el interruptor principal a la posición "ON", espere 10 segundos y vuelva a intentar arrancar el motor.

- 7) Lorsque le moteur démarre, ramenez la soupape de démarrage de secours (si utilisée) en position "CLOSE".

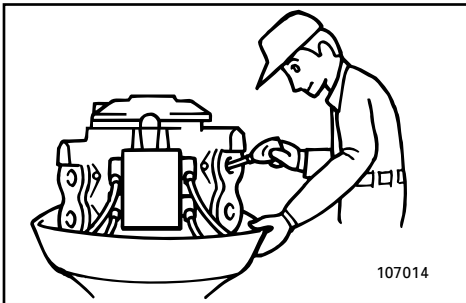
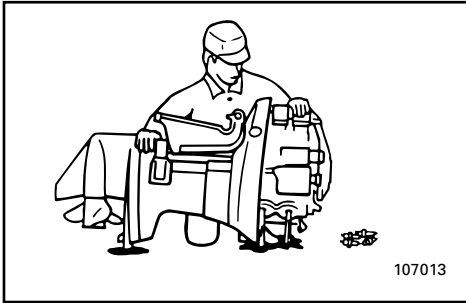
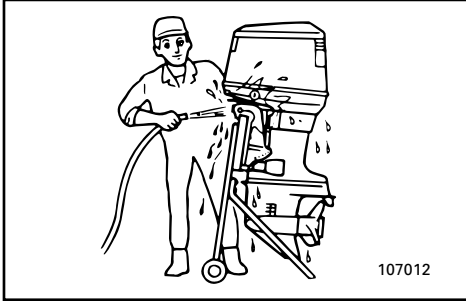
N.B.:

En cas de dysfonctionnement du mécanisme du démarreur, voir "LE DEMARREUR NE FONCTIONNE PAS".

- 7) Después de que arranque el motor, vuelva a situar la válvula de arranque de emergencia (si la utilizado) en la posición "CLOSE".

NOTA:

Si no funciona correctamente el mecanismo de arranque, consulte el apartado "NO FUNCIONA EL MECANISMO DE ARRANQUE".



EMN50011

TREATMENT OF SUBMERGED MOTOR

If the outboard motor is submerged, immediately take it to a Yamaha dealer. Otherwise, some corrosion may begin almost immediately. If you cannot immediately take the outboard motor to a Yamaha dealer, follow the procedure below for taking care to minimize engine damage.

- 1) Thoroughly wash away mud, salt, seaweed, etc. with fresh water.
- 2) Remove the spark plugs and face the spark plug holes downward to allow any water, mud or contaminants to drain.
- 3) Drain the fuel from the carburetor.
- 4) Feed fogging oil or engine oil through the carburetors and spark plug holes while cranking with the manual starter or emergency starter rope.
- 5) Take the outboard motor to a Yamaha dealer as soon as possible.

CAUTION: _____

Do not attempt to run the motor until it has been completely inspected.

FMNS0011

TRAITEMENT D'UN MOTEUR SUBMERGÉ

Si le moteur hors-bord a été submergé, présentez-le immédiatement à un revendeur Yamaha. Le processus de corrosion peut en effet commencer presque immédiatement. Si vous n'êtes pas en mesure de présenter directement le moteur hors-bord à un revendeur Yamaha, appliquez la procédure décrite ci-dessous de façon à minimiser les dommages au moteur.

- 1) Nettoyez soigneusement à l'eau douce toutes les traces de boue, de sel, d'algues, etc.
- 2) Enlevez les bougies et dirigez les orifices de fixation des bougies vers le bas pour en purger toute l'eau, la boue ou les contaminants.
- 3) Videz le carburateur du carburant qu'il contient.
- 4) Appliquez de l'huile de brumissage ou de l'huile moteur dans les carburateurs et dans les orifices des bougies pendant que vous lancez le moteur à l'aide du dispositif de démarrage manuel ou du cordon de lanceur de secours.
- 5) Présentez le moteur hors-bord le plus rapidement possible à un revendeur Yamaha.

ATTENTION:

N'essayez pas de faire fonctionner le moteur avant qu'il ait été complètement vérifié.

SMNS0011

TRATAMIENTO DE UN MOTOR SUMERGIDO

Si el motor fuera borda llega a quedar sumergido en el agua, llévelo de inmediato a un concesionario Yamaha, ya que de lo contrario la corrosión podrá empezar a producirse casi de inmediato. Si no puede llevar el motor fuera borda de inmediato a un concesionario Yamaha, siga el procedimiento descrito a continuación para reducir al mínimo los daños que pueda sufrir el motor.

- 1) Elimine completamente el barro, la sal, las algas, etc. con agua dulce.
- 2) Retire las bujías y gire el motor de forma que los orificios de las bujías queden mirando hacia abajo, con el fin de permitir la salida del agua, del barro u otros contaminantes que puedan haber penetrado en el interior del motor.
- 3) Vacíe el combustible del carburador.
- 4) Aplique aceite de nebulización o aceite de motor a través de los carburadores o de los orificios de las bujías mientras acciona el motor con el arranque manual o con la cuerda de arranque de emergencia.
- 5) Lleve el motor fuera borda cuanto antes a un concesionario Yamaha.

PRECAUCION:

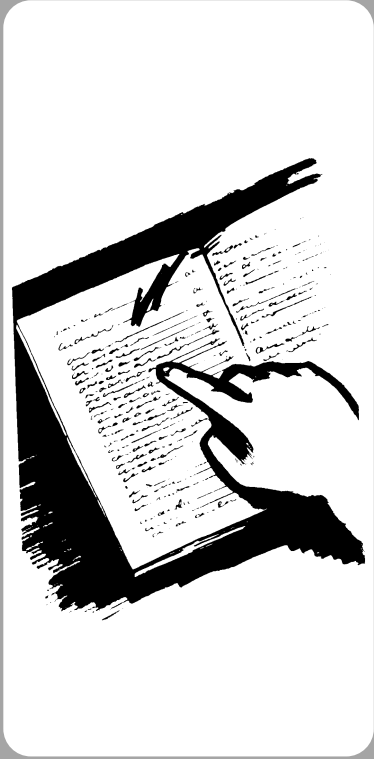
No intente poner en marcha el motor hasta que se haya inspeccionado completamente.

A to Z

EMP00010

Chapter 6 INDEX

INDEX.....6-1



FMP00010

SMP00010

Chapitre 6

INDEX

Capítulo 6

ÍNDICE

INDEX6-1

ÍNDICE6-1

EMP10010

INDEX

- A**
 Adjusting trim angle3-23
 Air vent screw.....2-4
- B**
 Battery care.....4-9
 Battery requirement.....1-6
 Breaking in engine.....3-10
- C**
 Changing gear oil.....4-24
 Checking battery4-27
 Checking bolts and nuts.....4-29
 Checking fuel system4-16
 Checking painted surface of motor.....4-30
 Checking power trim and tilt system...4-21
 Checking propeller.....4-22
 Checking top cowling4-15
 Checking water in engine oil tank.....4-19
 Checking wiring and connectors.....4-20
 Choke knob.....2-12
 Choke knob.....2-12
 Clamping the outboard motor.....3-4
 Cleaning and adjusting spark plug4-14
 Cleaning cooling-water passages4-30
 Cleaning fuel filter.....4-17
 Cleaning fuel tank4-25
 Cleaning the outboard motor4-30
 Coating the boat bottom.....4-30
 Cold engine fails to start5-8
 Connecting the battery.....4-28
 Cruising in other conditions3-31
 Cruising in salt water.....3-31
 Cruising in shallow water3-30
 Cruising in turbid water3-31
- D**
 Disconnecting the battery4-29
- E**
 Emergency starting engine.....5-7
 Engine fails to operate.....5-8
 Engine oil.....1-5
- Engine stop button2-6,2-9
 Engine stop lanyard switch2-7,2-10
 Exhaust leakage4-20
- F**
 Filling fuel3-5
 Filling fuel and engine oil.....3-5
 Filling oil.....3-5
 Flushing cooling system4-7
 Forward.....3-19
 Fuel hose joint2-4
 Fuel meter2-4
 Fuel tank.....2-4
 Fuel tank.....4-7
 Fuel tank cap.....2-4
 Fueling instructions1-4
- G**
 Gasoline (petrol)/ engine oil mixing
 chart.....3-10
 Gasoline1-5
 Gear shift lever2-5
 Greasing.....4-12
- I**
 Identification numbers record1-1
 Impact damage5-5
 Inspecting and replacing anode(s).....4-26
 Inspecting idling speed4-18
 Installation3-1
 Installing the propeller4-23
- K**
 Key number1-1
- M**
 Main components2-1
 Main switch2-9
 Maintenance chart4-11
 Motor exterior4-30
 Mounting height3-3
 Mounting the outboard motor3-2
 Multifunction tiller handle.....2-5
- N**
 Neutral interlock trigger2-9
 Neutral throttle lever2-9

O	
Oil level indicator	3-7
Oil level warning / oil filter clogging warning	2-19
Oil-level indicator lamp	2-15
Operation after a long period of storage	3-9
Operations of controls and other functions	2-4
Outboard motor serial number	1-1
Overheat warning	2-18
P	
Periodic maintenance	4-10
Power trim/tilt switch	2-11,2-14
Power trim/tilt will not operate.....	5-5
Pre-operation checks	3-8
Propeller selection	1-7
R	
Recoil starter handle.....	2-12
Recoil starter handle.....	2-12
Remote control.....	2-8
Remote control lever	2-8
Removing the propeller	4-23
Replacement parts	4-10
Replacing fuse	4-20
Reverse	3-20
S	
Safety information	1-2
Shifting.....	3-19
Specifications	4-1
Start-in-gear protection	1-8
Starter will not operate.....	5-6
Starting engine.....	3-12
Steering friction adjusting screw	2-12
Stopping engine.....	3-21
Storing outboard motor	4-6
T	
Tachometer	2-15
Temporary action in emergency	5-5
Throttle control grip.....	2-5
Throttle friction adjusting knob.....	2-6
Throttle friction adjusting screw	2-11
Throttle indicator.....	2-6
Tiller handle.....	2-5
Tilt lock mechanism.....	2-15
Tilt support lever.....	2-16
Tilting up/down	3-27
Top cowling lock lever	2-17
Trailing outboard motor	4-5
Transporting and storing outboard motor	4-5
Treatment of submerged motor	5-10
Trim angle adjusting rod.....	2-13
Trim angle settings and boat handling	3-26
Trim meter	2-15
Trim tab.....	2-13
Trimming outboard motor.....	3-22
Troubleshooting.....	5-1
2p connector.....	2-17
W	
Warming up engine.....	3-18
Warning indicator	2-14
Warning system	2-18
Water leakage.....	4-20

FMP00010

INDEX

A	
Action temporaire en cas d'urgence	5-5
Arrêt du moteur	3-21
Autres conditions de navigation	3-31
Avertissement de surchauffe	2-18
B	
Bouchon du réservoir à carburant	2-4
Bouton du coupe-circuit de sécurité	2-6,2-9
Bouton du starter	2-12
Bouton du starter	2-12
C	
Caractéristiques	4-1
Choix de l'hélice	1-7
Choix de la batterie	1-6
Commande à distance	2-8
Commande de verrouillage de point mort ...	2-9
Compensateur	2-13
Composants principaux	2-1
Compte-tours	2-15
Connecteur à 2 broches	2-17
Connexion de la batterie	4-28
Contacteur d'assiette et de relevage assistés	2-11,2-14
Contacteur principal	2-9
Correction de l'assiette du moteur hors-bord	3-22
Coupe-circuit de sécurité à cordon	2-7,2-10
Côntrole du régime de ralenti	4-18
D	
Dispositif de protection contre le démarrage en prise	1-8
Débranchement de la batterie	4-29
Dégâts dus à une collision	5-5
Démarrage de secours du moteur	5-7
Démarrage du moteur	3-12
Dépannage	5-1
Dépose de l'hélice	4-23
E	
Embrayage	3-19
Entretien de la batterie	4-9
Entretien et réglages	4-10
Essence	1-5
Extérieur du moteur	4-30
F	
Fixation du moteur hors-bord	3-4
Fonctionnement après une longue période de remisage	3-9
Fonctionnement des commandes et des autres fonctions	2-4
Fuite d'eau	4-20
Fuite d'échappement	4-20
G	
Graissage	4-12
H	
Hauteur de montage	3-3
Huile moteur	1-5
I	
Indicateur d'accélérateur	2-6
Indicateur d'assiette	2-15
Indicateur de niveau d'huile	3-7
Informations de sécurité	1-2
Installation de l'hélice	4-23
Instructions pour le carburant	1-4
J	
Jauge à carburant	2-4
L	
L'unité d'assiette et de relevage assistés ne fonctionne pas	5-5
Le démarreur ne fonctionne pas	5-6
Le moteur froid refuse de démarrer	5-8
Le moteur refuse de démarrer	5-8
Levier d'inverseur	2-5
Levier de commande à distance	2-8
Levier de commande du papillon des gaz au point mort	2-9
Levier de support d'inclinaison	2-16
Levier de verrouillage du capot supérieur	2-17
M	
Marche arrière	3-20
Marche avant	3-19
Mise à température du moteur	3-18
Molette de réglage de friction d'accélérateur	2-6
Montage	3-1
Montage du moteur hors-bord	3-2
Mécanisme de verrouillage de relevage	2-15
N	
Navigation en eaux peu profondes	3-30
Navigation en eaux salines	3-31
Navigation en eaux troubles	3-31
Nettoyage des passages d'eau de refroidissement	4-30
Nettoyage du filtre à carburant	4-17
Nettoyage du moteur hors-bord	4-30
Nettoyage du réservoir à carburant	4-25

Nettoyage et réglage des bougies	4-14	Vis de réglage de friction de l'accélérateur	2-11
Numéro de clé	1-1	Vis de réglage de la friction de la direction	2-12
Numéro de série du moteur hors-bord	1-1	Vérification de l'hélice	4-22
Numéros d'identification	1-1	Vérification de la batterie	4-27
P		Vérification de la présence d'eau dans le réservoir à huile moteur	4-19
Pièces de rechange	4-10	Vérification des boulons et des écrous	4-29
Poignée de barre franche	2-5	Vérification des surfaces peintes du moteur	4-30
Poignée de barre franche multifonction	2-5	Vérification du capot supérieur	4-15
Poignée de commande d'accélérateur	2-5	Vérification du câblage et des connecteurs	4-20
Poignée du lanceur	2-12	Vérification du système d'alimentation	4-16
Poignée du lanceur	2-12	Vérification du système d'assiette et d'inclinaison assistés	4-21
Procédure de plein de carburant	3-5	Vérification et remplacement des anodes	4-26
Procédure de contrôle préalable	3-8		
Procédure de plein de carburant et d'huile	3-5		
Procédure de remplissage d'huile	3-5		
Protection de la coque du bateau	4-30		
R			
Raccord de tuyau d'alimentation	2-4		
Relevage/abaissement du hors-bord	3-27		
Remisage du moteur hors-bord	4-6		
Remplacement des fusibles	4-20		
Renouvellement de l'huile de transmission	4-24		
Rinçage du système de refroidissement	4-7		
Rodage du moteur	3-10		
Réglage de l'angle d'assiette	3-23		
Réglages de l'angle d'assiette et manipulation du bateau	3-26		
Réservoir à carburant	2-4		
Réservoir à carburant	4-7		
S			
Système d'avertissement	2-18		
Système d'avertissement de niveau d'huile/d'obstruction du filtre à huile	2-19		
T			
Tableau de mélange essence/huile moteur	3-10		
Tableau de nettoyage et de vérifications	4-11		
Tige de réglage de l'angle d'assiette	2-13		
Traitement d'un moteur submergé	5-10		
Transport et remisage du moteur hors-bord	4-5		
Transport sur remorque	4-5		
Témoin d'avertissement	2-14		
Témoin d'avertissement de niveau d'huile	2-15		
V			
Vis de purge d'air	2-4		


SMP00010

ÍNDICE

A	
Aceite para el motor	1-5
Activador de enclavamiento de punto muerto	2-9
Ajuste del ángulo de asiento	3-23
Ajustes del ángulo de trimado y maniobra de la embarcación	3-26
Alarma de sobrecalentamiento	2-18
Aleta de compensación	2-13
Almacenamiento del motor fuera borda	4-6
Altura de montaje	3-3
Arranque de emergencia del motor	5-7
Arranque de resorte	2-12
Arranque del motor	3-12
Asa de la caña del timón	2-5
Asa multifunción de la caña del timón	2-5
Asiento del motor fuera borda	3-22
B	
Bajada de proa	3-26
Botón de parada del motor	2-6,2-9
C	
Calentamiento del motor	3-18
Cambio de marcha	3-19
Cambio del aceite de engranajes	4-24
Cambio del fusible	4-20
Carga de aceite	3-5
Comprobación de la cubierta superior	4-15
Comprobación de la batería	4-27
Comprobación de la hélice	4-22
Comprobación de la presencia de agua en el depósito de aceite del motor	4-19
Comprobación de la superficie pintada del motor	4-30
Comprobación de los pernos y las tuercas	4-29
Comprobación del cableado y los conectores	4-20
Comprobación del sistema de asiento e inclinación asistidos	4-21
Comprobación del sistema de combustible	4-16
Conector 2p	2-17
Conector del tubo de combustible	2-4
Conexión de la batería	4-28
Control remoto	2-8
Cuidado de la batería	4-9
D	
Daños causados por impactos	5-5
Depósito de combustible	2-4
Depósito de combustible	4-7
Desconexión de la batería	4-29
E	
El motor no funciona	5-8
Elevación de proa	3-26
Empuñadura del acelerador	2-5
Especificaciones	4-1
Exterior del motor	4-30
F	
Fijación del motor fuera borda	3-4
Fugas de agua	4-20
Fugas de escape	4-20
Funcionamiento de los mandos y otras funciones	2-4
G	
Gasolina	1-5
I	
Inclinación ascendente/descendente	3-27
Indicador de aceleración	2-6
Indicador de aviso	2-14
Indicador de nivel de aceite	3-7
Indicador de nivel de combustible	2-4
Información sobre seguridad	1-2
Inspección de la velocidad de ralentí	4-18
Inspección y cambio del ánodo	4-26
Instalación	3-1
Instalación de la hélice	4-23
Instrucciones de repostaje de combustible	1-4
Interruptor de asiento e inclinación asistidos	2-11,2-14
Interruptor del accionador de parada del motor	2-7,2-10
Interruptor principal	2-9
L	
Limpieza del depósito de combustible	4-25
Limpieza del filtro de combustible	4-17
Limpieza del motor fuera borda	4-30
Limpieza del sistema de refrigeración	4-7
Limpieza y ajuste de la bujía	4-14
Llenado de combustible y aceite de motor	3-5
Localización y reparación de averías	5-1
Lubricación	4-12
M	
Mando de ajuste de la fricción del acelerador	2-6
Mando del estrangulador	2-12

Mantenimiento y ajustes.....	4-10	Sistema de alarma de nivel de aceite/ sistema de alarma de obstrucción del filtro de aceite.....	2-19
Marcha atrás.....	3-20	T	
Marcha de avance.....	3-19	Tabla de limpieza e inspección.....	4-11
Mecanismo de bloqueo de la inclinación.....	2-15	Tabla de relaciones de mezcla de gasolina/aceite de motor.....	3-10
Medidas temporales en caso de emergencia.....	5-5	Tacómetro.....	2-15
Medidor de asiento.....	2-15	Tapa del depósito de combustible.....	2-4
Montaje del motor fuera borda.....	3-2	Tirador del estrangulador.....	2-12
N		Tornillo de ajuste de la fricción de la dirección.....	2-12
Navegación en aguas poco profundas.....	3-30	Tornillo de ajuste de la fricción del acelerador.....	2-11
Navegación en aguas saladas.....	3-31	Torrillo del respiradero.....	2-4
Navegación en aguas turbias.....	3-31	Transporte del motor fuera borda en un remolque.....	4-5
Navegación en otras condiciones.....	3-31	Transporte y almacenamiento del motor fuera borda.....	4-5
No arranca el motor cuando está frío.....	5-8	Tratamiento de un motor sumergido.....	5-10
No funciona el mecanismo de arranque.....	5-6	U	
No funciona el mecanismo de asiento/inclinación asistidos.....	5-5	Utilización después de un prolongado período de almacenamiento.....	3-9
Número de llave.....	1-1	V	
Número de serie del motor fuera borda.....	1-1	Varilla de ajuste del ángulo de trimado.....	2-13
P			
Palanca de aceleración en punto muerto.....	2-9		
Palanca de bloqueo de la cubierta superior.....	2-17		
Palanca de cambio de marcha.....	2-5		
Palanca de control remoto.....	2-8		
Palanca de soporte de la inclinación.....	2-16		
Para limpiar los conductos del agua de refrigeración.....	4-30		
Parada del motor.....	3-21		
Piloto indicador de alarma de nivel de aceite.....	2-15		
Principales componentes.....	2-1		
Procedimiento previo a la puesta en marcha.....	3-8		
Protección contra el arranque con marcha puesta.....	1-8		
R			
Recubrimiento de la parte inferior de la embarcación.....	4-30		
Registro de numeros de identificación.....	1-1		
Repostaje de combustible.....	3-5		
Repuestos.....	4-10		
Requisitos de batería.....	1-6		
Retirada de la hélice.....	4-23		
Rodaje del motor.....	3-10		
S			
Selección de la hélice.....	1-7		
Sistema de alarma.....	2-18		



Printed in Japan
March 2003-0.5 × 1 

63B-28199-78

(40VMHO, 40VEO, 40VETO, 40YMHO, 40YETO, 50HMHO, 50HEDO, 50HETO)
(E, F, S)

63B-28199-78-A0

Printed on recycled paper
Imprimé sur papier recyclé
Impreso en papel reciclado