



**F20A**  
**F25A**  
**FT25B**

**GB**  
**OWNER'S MANUAL**

**F**  
**MANUEL D'UTILISATION**

**ES**  
**MANUAL DEL PROPIETARIO**

**65W-28199-77**



## TO THE OWNER

Thank you for choosing a Yamaha outboard motor. This Owner's manual contains information needed for proper operation, maintenance and care. A thorough understanding of these simple instructions will help you obtain maximum enjoyment from your new Yamaha. If you have any question about the operation or maintenance of your outboard motor, please consult a Yamaha dealer.

In this Owner's Manual particularly important information is distinguished in the following ways.



The Safety Alert Symbol means **ATTENTION! BECOME ALERT! YOUR SAFETY IS INVOLVED!**

### **WARNING**

**Failure to follow WARNING instructions could result in severe injury or death to the machine operator, a bystander, or a person inspecting or repairing the outboard motor.**

### **CAUTION:**

**A CAUTION indicates special precautions that must be taken to avoid damage to the outboard motor.**

### **NOTE:**

A NOTE provides key information to make procedures easier or clearer.

\* Yamaha continually seeks advancements in product design and quality. Therefore, while this manual contains the most current product information available at the time of printing, there may be minor discrepancies between your machine and this manual. If there is any question concerning this manual, please consult your Yamaha dealer.

### **NOTE:**

The F25AMH, F25AET and their standard accessories are used as a base for the explanations and illustrations in this manual. Therefore, some items may not apply to every model.

**F20A, F25A, FT25B  
OWNER'S MANUAL  
©2002 by Yamaha Motor Co., Ltd.  
1st Edition, April 2002  
All rights reserved.  
Any reprinting or unauthorized use  
without the written permission of  
Yamaha Motor Co., Ltd.  
is expressly prohibited.  
Printed in Japan**

## AVIS AU PROPRIETAIRE

Nous vous remercions d'avoir choisi un moteur hors-bord Yamaha. Le présent Manuel de l'Utilisateur comporte les informations requises pour une utilisation, un entretien et des manipulations correctes. La bonne compréhension de ces instructions assez simples contribuera à vous procurer un maximum de satisfactions de votre nouveau Yamaha.

Si vous avez des questions relatives au fonctionnement ou à l'entretien de votre moteur hors-bord, prenez simplement contact avec un distributeur Yamaha.

Les informations importantes contenues dans le présent Manuel de l'Utilisateur sont mises en évidence de la façon suivante.



Le symbole signalant un danger signifie : ATTENTION DANGER ! SOYEZ ATTENTIF ! VOTRE SECURITE EST EN JEU !

### **AVERTISSEMENT**

**Le respect des consignes AVERTISSEMENT est impératif, faute de quoi le conducteur, toute personne se trouvant à proximité ou le personnel chargé de l'entretien du moteur hors-bord risquerait d'être grièvement voire mortellement blessé.**

### **ATTENTION:**

**ATTENTION indique les consignes qui doivent être respectées afin d'éviter d'endommager le moteur hors-bord.**

### **N.B.:**

N.B. donne des informations importantes qui facilitent et expliquent les différentes opérations.

\* Yamaha travaille constamment à l'amélioration de la conception et de la qualité de ses produits. Par conséquent, bien que le présent manuel contienne les dernières informations produites disponibles au moment de la mise sous presse, il peut y avoir de légères différences entre votre moteur hors-bord et le présent manuel. Si vous avez des questions au sujet du présent manuel, veuillez prendre contact avec votre distributeur Yamaha.

### **N.B.:**

Les modèles F25AMH, F25AET et leurs accessoires standard servent de base aux explications et aux figures de ce mode d'emploi. De ce fait, certaines caractéristiques peuvent ne pas s'appliquer à tous les modèles.

**F20A, F25A, FT25B  
MANUEL D'UTILISATION  
©2002 Yamaha Motor Co., Ltd.  
1ère Edition, Avril 2002  
Tous droits réservés.  
Toute réimpression ou utilisation  
sans la permission écrite de la  
Yamaha Motor Co., Ltd.  
est formellement interdite.  
Imprimé en Japon**

## INFORMACIÓN PARA EL PROPIETARIO

Gracias por haber elegido un motor fuera borda Yamaha. Este manual del propietario contiene información necesaria para asegurar un correcto funcionamiento, mantenimiento y cuidado. Una correcta comprensión de estas sencillas instrucciones le ayudará a disfrutar plenamente de su nuevo motor fuera borda Yamaha.

Si tiene cualquier pregunta sobre el funcionamiento o el mantenimiento del motor fuera borda, no dude en ponerse en contacto con un concesionario Yamaha.

En este manual del propietario, la información de especial importancia se distingue de la siguiente manera.



El símbolo de aviso de seguridad significa "CUIDADO: PRESTE ATENCIÓN, YA QUE ESTÁ EN JUEGO SU SEGURIDAD".

### **⚠️ ATENCION**

**La no observancia de las instrucciones de ATENCIÓN puede dar por resultado graves lesiones o incluso la muerte del operador del motor fuera borda, de las personas que se encuentren a su alrededor o de la persona que inspeccione o repare el motor fuera borda.**

### **PRECAUCION:**

**Este aviso indica precauciones especiales que deben adoptarse para evitar dañar el motor fuera borda.**

### **NOTA:**

Una NOTA contiene información clave que facilita o aclara un procedimiento.

\* Yamaha se esfuerza continuamente por mejorar el diseño y la calidad de sus productos. Por esta razón, si bien este manual contiene la información más actualizada del producto disponible en el momento de imprimirse, pueden existir pequeñas diferencias entre su motor fuera borda y este manual. Si tiene cualquier duda o pregunta relacionada con este manual, no dude en ponerse en contacto con su concesionario Yamaha.

### **NOTA:**

F25AMH, F25AET y sus accesorios estándar se utilizan como base para las explicaciones e ilustraciones de este manual, por lo que algunos elementos pueden no ser aplicables a todos los modelos.

**F20A, F25A, FT25B**  
**MANUAL DEL PROPIETARIO**  
**©2002, Yamaha Motor Co., Ltd.**  
**1ª edición, Abril 2002**  
**Reservados todos los derechos.**  
**Se prohíbe expresamente toda reimpresión**  
**o utilización no autorizada de este manual**  
**sin el consentimiento por escrito de**  
**Yamaha Motor Co., Ltd.**  
**Impreso en Japón**

# CONTENTS



**GENERAL INFORMATION**



**BASIC COMPONENTS**



**OPERATION**



**MAINTENANCE**



**TROUBLE RECOVERY**



**INDEX**

**READ THIS OWNER'S MANUAL CAREFULLY  
BEFORE OPERATING YOUR OUTBOARD MOTOR.**

# TABLE DES MATIERES

F

# CONTENIDO

ES

**INFORMATIONS  
GENERALES**

**INFORMACIÓN GENERAL**

1

**COMPOSANTS DE BASE**

**COMPONENTES BÁSICOS**

2

**OPERATION**

**FUNCIONAMIENTO**

3

**ENTRETIEN**

**MANTENIMIENTO**

4

**DEPANNAGE**

**RESTABLECIMIENTO EN  
CASO DE PROBLEMA**

5

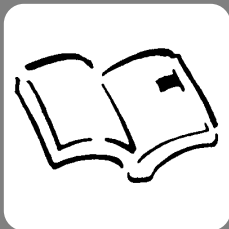
**INDEX**

**ÍNDICE**

6

**LISEZ ATTENTIVEMENT CE  
MANUEL DU PROPRIETAIRE  
AVANT D'UTILISER VOTRE  
MOTEUR HORS-BORD.**

**LEA CUIDADOSAMENTE ESTE  
MANUAL DEL PROPIETARIO ANTES  
DE UTILIZAR EL MOTOR FUERA  
BORDA.**



EMU00004

# Chapter 1

## GENERAL INFORMATION

<b>IDENTIFICATION NUMBERS RECORD</b> ..1-1	
Outboard motor serial number .....	1-1
Key number .....	1-1
<b>EMISSION CONTROL INFORMATION</b> ...1-2	
<b>SAFETY INFORMATION</b> .....	1-3
<b>FUELING INSTRUCTIONS</b> .....	1-5
Gasoline .....	1-6
<b>ENGINE OIL</b> .....	1-7
<b>BATTERY REQUIREMENT</b> .....	1-8
<b>PROPELLER SELECTION</b> .....	1-9
<b>START-IN-GEAR PROTECTION</b> .....	1-10





# Chapitre 1

## INFORMATIONS GENERALES

# Capítulo 1

## INFORMACIÓN GENERAL

<b>NUMÉROS D'IDENTIFICATION</b> .....	1-1	<b>REGISTRO DE NÚMEROS DE IDENTIFICACIÓN</b> .....	1-1
Numéro de série du moteur hors-bord .....	1-1	Número de serie del motor fuera borda .....	1-1
Numéro de clé .....	1-1	Número de llave .....	1-1
<b>INFORMATION SUR LE CONTROLE D'EMISSIONS</b> .....	1-2	<b>INFORMACIÓN SOBRE CONTROL DE EMISIONES</b> .....	1-2
<b>INFORMATIONS DE SÉCURITÉ</b> .....	1-3	<b>INFORMACION SOBRE SEGURIDAD</b> .....	1-3
<b>INSTRUCTIONS POUR LE CARBURANT</b> .....	1-5	<b>INSTRUCCIONES DE REPOSTAJE DE COMBUSTIBLE</b> .....	1-5
Essence .....	1-6	Gasolina .....	1-6
<b>HUILE MOTEUR</b> .....	1-7	<b>ACEITE DE MOTOR</b> .....	1-7
<b>CHOIX DE LA BATTERIE</b> .....	1-8	<b>REQUISITOS DE BATERÍA</b> .....	1-8
<b>CHOIX DE L'HÉLICE</b> .....	1-9	<b>SELECCIÓN DE LA HÉLICE</b> .....	1-9
<b>DISPOSITIF DE PROTECTION CONTRE LE DEMARRAGE EN PRISE</b> .....	1-10	<b>PROTECCION CONTRA EL ARRANQUE CON MARCHA PUESTA</b> .....	1-10

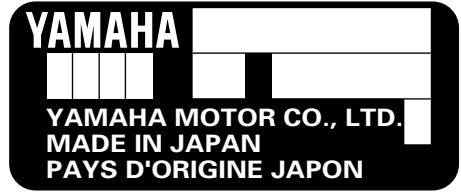
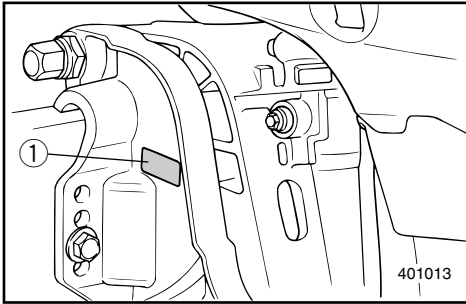


EMU00005

## IDENTIFICATION NUMBERS RECORD

EMU00007

### OUTBOARD MOTOR SERIAL NUMBER



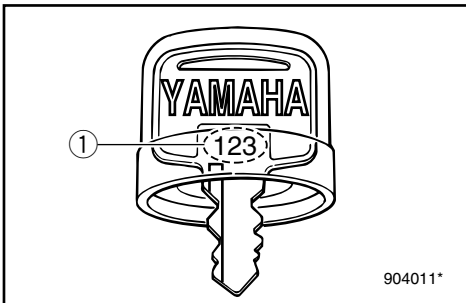
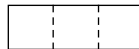
The outboard motor serial number is stamped on the label attached to the port side of the clamp-bracket.

Record your outboard motor serial number in the spaces provided to assist you in ordering spare parts from your Yamaha dealer or for reference in case your outboard motor is stolen.

① Outboard motor serial number

EMU00008

### KEY NUMBER



If a main key switch is equipped with the motor, the key identification number is stamped on your key as shown in the illustration. Record this number in the space provided for reference in case you need a new key.

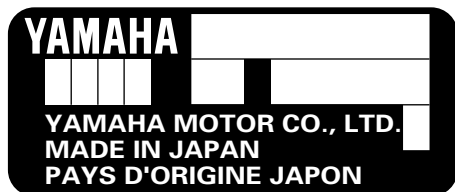
① Key number

FMU00005

## NUMEROS D'IDENTIFICATION

FMU00007

### NUMERO DE SERIE DU MOTEUR HORS-BORD



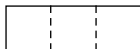
Le numéro de série du moteur est estampillé sur l'étiquette apposée du côté bâbord du support de bridage.

Inscrivez les numéros de série du moteur hors-bord et du moteur dans les cases prévues à cet effet afin de vous faciliter la tâche si vous devez commander des pièces de rechange auprès de votre distributeur Yamaha ou à titre de référence en cas de vol.

① Numéro de série du moteur hors-bord

FMU00008

### NUMÉRO DE CLÉ



Si le moteur comporte une clé de contact, le numéro d'identification de la clé est estampillé sur la clé comme indiqué dans l'illustration. Inscrivez ce numéro dans la case réservée à cet effet pour le cas où vous souhaiteriez une nouvelle clé.

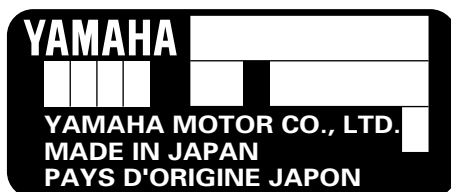
① Numéro de clé

SMU00005

## REGISTRO DE NUMEROS DE IDENTIFICACION

SMU00007

### NUMERO DE SERIE DEL MOTOR FUERA BORDA



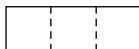
El número de serie del motor fuera borda aparece estampado en la etiqueta fijada al lado de babor de la abrazadera de sujeción.

Escriba el número de serie del motor fuera borda en los espacios reservados con el fin de poder especificarlo cuando pida repuestos a su concesionario Yamaha, o bien como referencia en caso de sustracción del motor fuera borda.

① Número de serie del motor fuera borda

SMU00008

### NUMERO DE LLAVE



Si el motor está provisto de un interruptor principal de llave, el número de identificación de la llave aparece estampado en la misma, como se ilustra en la figura. Anote este número en el espacio reservado por si necesita pedir una nueva llave.

① Número de llave



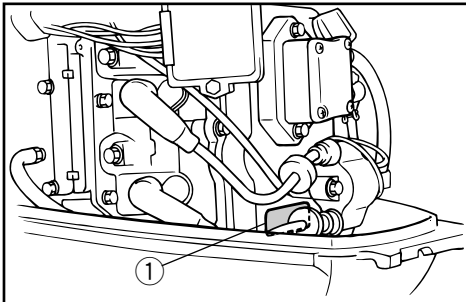
EMU01385

## EMISSION CONTROL INFORMATION

EMU01393

### SAV MODELS

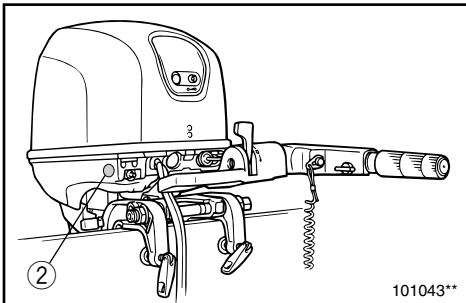
Engines affixed with the label pictured below conform to SAV (the Swiss exhaust emission regulations for Swiss inshore waters).



### Approval label of emission control certificate

①

YAMAHA MOTOR CO.,LTD.	
Motorfamilie	F25
Abgastypenprüf- Nummer	M145429806



### Fuel requirement label

②



FMU01385

## INFORMATION SUR LE CONTROLE D'EMISSIONS

FMU01393

### MODELES SAV

Les moteurs identifiés au moyen de l'étiquette illustrée ci-dessous sont conformes aux réglementations SAV (réglementations sur le contrôle des émissions pour les eaux intérieures suisses).

#### Etiquette d'homologation du certificat de contrôle des émissions

①

YAMAHA MOTOR CO.,LTD.	
Motorfamilie	F25
Abgastypenprüf- Nummer	M145429806

SMU01385

## INFORMACIÓN SOBRE CONTROL DE EMISIONES

SMU01393

### MODELOS SAV

Los motores provistos de la etiqueta mostrada a continuación cumplen el reglamento de control de emisiones de escape para navegación de Suiza (SAV).

#### Etiqueta de aprobación del certificado de control de emisiones.

①

YAMAHA MOTOR CO.,LTD.	
Motorfamilie	F25
Abgastypenprüf- Nummer	M145429806

#### Etiquette de carburant préconisé

②



#### Etiqueta de requisitos de combustible

②





## **SAFETY INFORMATION**

- Before mounting or operating the outboard motor, read this entire manual. Reading it should give you an understanding of the motor and its operation.
- Before operating the boat, read any owner's or operator's manuals supplied with it and all labels. Be sure you understand each item before operating.
- Do not overpower the boat with this outboard motor. Overpowering the boat could result in loss of control. The rated power of the outboard should be equal to or less than the rated horsepower capacity of the boat. If the rated horsepower capacity of the boat is unknown, consult the dealer or boat manufacturer.
- Do not modify the outboard. Modifications could make the motor unfit or unsafe to use.
- Never operate after drinking alcohol or taking drugs. About 50% of all boating fatalities involve intoxication.
- Have an approved personal flotation device (PFD) on board for every occupant. It is a good idea to wear a PFD whenever boating. At a minimum, children and non-swimmers should always wear PFDs, and everyone should wear PFDs when there are potentially hazardous boating conditions.
- Gasoline (Petrol) is highly flammable, and its vapors are flammable and explosive. Handle and store gasoline (Petrol) carefully. Make sure there are no gas fumes or leaking fuel before starting the engine.

FMU00918

SMU00918



## INFORMATIONS DE SECURITE

- Avant de monter ou de faire fonctionner le moteur hors-bord, lisez attentivement le présent manuel. Il est en effet destiné à vous faire clairement comprendre le fonctionnement du moteur.
- Avant toute utilisation du bateau, lisez attentivement les manuels du propriétaire ou de l'utilisateur qui l'accompagnent ainsi que toutes les étiquettes d'avertissement. Assurez-vous que vous en comprenez parfaitement toutes les instructions avant de naviguer.
- Ne surmotorisez pas le bateau avec ce moteur hors-bord. Une surmotorisation du bateau pourrait résulter en une perte de contrôle. La puissance nominale du moteur hors-bord doit être égale ou inférieure à la capacité exprimée en chevaux-vapeur du bateau. Si vous ne connaissez pas la capacité en chevaux-vapeur du bateau, consultez le vendeur ou le fabricant du bateau.
- Ne modifiez pas le moteur hors-bord. Des modifications peuvent rendre le moteur inadéquat ou peu sûr à l'utilisation.
- Ne jamais naviguer après avoir bu de l'alcool ou pris des médicaments. Près de 50% des accidents de bateau sont dus à des intoxications.
- Veillez à disposer à bord d'un système flottable individuel (PFD) pour chaque personne embarquée. Il est toujours préférable de porter un PFD lorsque l'on navigue. Au moins, les enfants et les personnes qui ne savent pas nager devraient porter un PFD en permanence. De même, si les conditions de navigation sont susceptibles de présenter des risques, tous les occupants devraient porter un PFD.
- L'essence est un produit hautement inflammable et ses vapeurs sont inflammables et explosives. Manipulez et stockez l'essence avec précautions. Veillez à ce qu'il n'y ait pas de vapeurs ou de fuites de carburant avant de faire démarrer le moteur.



## INFORMACIÓN SOBRE SEGURIDAD

- Antes de montar o utilizar el motor fuera borda, lea este manual para obtener una correcta comprensión del motor y su funcionamiento.
- Antes de utilizar la embarcación, lea los manuales del propietario o del operador que se hayan suministrado con la misma y consulte todas las etiquetas fijadas a la embarcación. Asegúrese de comprender todos los aspectos de la embarcación antes de utilizarla.
- No aplique una potencia excesiva a la embarcación con este motor fuera borda, ya que podría dar por resultado una pérdida de control. La potencia nominal del motor fuera borda debe ser igual o inferior a la capacidad nominal de potencia (CV) de la embarcación. Si se desconoce la capacidad de potencia nominal de la embarcación, consulte al concesionario o al fabricante de la embarcación.
- No modifique el motor fuera borda. Las modificaciones pueden afectar adversamente a la seguridad del operador.
- No utilice nunca la embarcación después de haber ingerido alcohol o drogas. Aproximadamente el 50 por ciento de todos los accidentes de embarcaciones se deben a intoxicación.
- Lleve siempre a bordo de la embarcación un dispositivo de flotación personal aprobado para cada tripulante. Conviene llevar puesto un dispositivo de flotación siempre que se utilice la embarcación. Como mínimo, los niños y las personas que no sepan nadar deben llevar puesto siempre un dispositivo de flotación personal y todos los tripulantes deben llevarlo puesto cuando las condiciones de navegación sean potencialmente peligrosas.
- La gasolina es sumamente inflamable y sus vapores son inflamables y explosivos. Manipule y almacene la gasolina con sumo cuidado. Asegúrese de que no haya presentes gases o fugas de combustible antes de arrancar el motor.



- This product emits exhaust gases which contain carbon monoxide, a colorless, odorless gas which may cause brain damage or death when inhaled. Symptoms include nausea, dizziness, and drowsiness. Keep cockpit and cabin areas well ventilated. Avoid blocking exhaust outlets.
- Check throttle, shift, and steering for proper operation before starting the engine.
- Attach the engine stop switch lanyard to a secure place on your clothing, or your arm or leg while operating. If you accidentally leave the helm, the lanyard will pull from the switch, stopping the engine.
- Know the marine laws and regulations where you will be boating - and obey them.
- Stay informed about the weather. Check weather forecasts before boating. Avoid boating in hazardous weather.
- Tell someone where you are going: leave a Float Plan with a responsible person. Be sure to cancel the Float Plan when you return.
- Use common sense and good judgment when boating. Know your abilities, and be sure you understand how your boat handles under the different boating conditions you may encounter. Operate within your limits, and the limits of your boat. Always operate at safe speeds, and keep a careful watch for obstacles and other traffic.
- Always watch carefully for swimmers during the engine operation.
- Stay away from swimming areas.
- When a swimmer is in the water near you shift into neutral and shut off the engine.



- Ce produit émet des gaz d'échappement contenant du monoxyde de carbone, un gaz incolore et inodore capable de provoquer des lésions cérébrales, voire la mort, en cas d'inhalation. Les symptômes sont des nausées, des vertiges et la somnolence. Veillez à bien aérer le cockpit et la cabine. N'obstruez pas les sorties d'échappement.
- Vérifiez le bon fonctionnement de la manette des gaz, de l'inverseur et de la commande de direction avant de faire démarrer le moteur.
- Fixez le cordon du coupe-circuit du moteur à une partie sûre de vos vêtements ou à un bras ou encore à une jambe lorsque vous naviguez. Si vous quittez accidentellement le poste de commande, le cordon enclenchera le coupe-circuit de sécurité qui arrêtera le moteur.
- Etudiez le droit maritime et les réglementations de l'endroit où vous naviguez - et observez-les.
- Informez-vous en permanence des conditions météorologiques. Vérifiez le bulletin météorologique avant de naviguer. Évitez de naviguer par un temps incertain.
- Dites toujours à quelqu'un où vous allez: remettez un plan de navigation à un responsable. Et veillez à annuler votre plan de navigation à votre retour.
- Faites appel à votre bon sens et à votre jugement lorsque vous naviguez. Soyez conscient de vos capacités et assurez-vous que vous connaissez bien toutes les commandes du bateau dans les différentes conditions de navigation que vous pourriez rencontrer. Naviguez en fonction de vos propres limites et de celles de votre bateau. Naviguez toujours à des vitesses prudentes et soyez attentif aux obstacles et aux autres bateaux.
- Gardez toujours un œil attentif sur les baigneurs lorsque vous naviguez.
- Restez à l'écart des zones de baignade.
- Si un baigneur se trouve près de vous, passez au point mort et coupez le moteur.
- Este producto emite gases de escape que contienen monóxido de carbono, un gas incoloro e inodoro cuya inhalación puede provocar lesiones cerebrales o incluso la muerte. Entre los síntomas cabe citar náuseas, mareos y somnolencia. Mantenga las zonas de la caseta del timón y el camarote bien ventiladas y evite bloquear las salidas del escape.
- Compruebe el correcto funcionamiento del acelerador, el cambio y la dirección antes de arrancar el motor.
- Fije el accollador del interruptor de parada del motor a un lugar seguro de su ropa o a un brazo o una pierna mientras navegue. Si se ausenta accidentalmente del timón, se extraerá el accollador del interruptor y se parará el motor.
- Conozca los reglamentos y la legislación en materia náutica de la zona en la que navegue, y obsérvelos.
- Permanezca informado sobre las condiciones meteorológicas. Compruebe el parte meteorológico antes de navegar. Evite navegar en condiciones peligrosas.
- Informe siempre a otra persona cuál será su ruta: deje un plan de navegación a una persona responsable y asegúrese de cancelar el plan cuando regrese.
- Utilice el sentido común cuando navegue. Conozca sus propias posibilidades y aptitudes, y asegúrese de conocer cómo responde la embarcación en las distintas condiciones de navegación que puedan surgir. Navegue sin superar sus límites ni los de la embarcación. Navegue siempre a una velocidad segura y permanezca atento a los posibles obstáculos y al tráfico.
- Permanezca siempre atento a la posible presencia de nadadores cuando navegue con el motor fuera borda en marcha.
- Aléjese de las zonas de natación.
- Cuando haya un nadador en el agua cerca de la embarcación, cambie a punto muerto y apague el motor.



## FUELING INSTRUCTIONS

### **⚠ WARNING**

**GASOLINE AND ITS VAPORS ARE HIGHLY FLAMMABLE AND EXPLOSIVE!**

- Do not smoke when refueling, and keep away from sparks, flames, or other sources of ignition.
- Stop engine before refueling.
- Refuel in a well-ventilated area. Refuel portable fuel tanks off the boat.
- Take care not to spill gasoline. If gasoline spills, wipe it up immediately with dry rags.
- Do not overfill the fuel tank.
- Tighten the filler cap securely after refueling.
- If you should swallow some gasoline inhale a lot of gasoline vapor, or get gasoline in your eyes, get immediate medical attention.
- If any gasoline spills onto your skin, immediately wash with soap and water. Change clothing if gasoline spills on it.
- Touch the fuel nozzle to the filler opening or funnel to help prevent electrostatic sparks.

### **CAUTION:**

Use only new clean gasoline which has been stored in clean containers and is not contaminated with water or foreign matter.

FMU00016

## INSTRUCTIONS POUR LE CARBURANT

### ⚠️ AVERTISSEMENT

L'ESSENCE ET LES VAPEURS D'ESSENCE SONT HAUTEMENT INFLAMMABLES ET EXPLOSIVES!

- Ne fumez pas lorsque vous faites le plein de carburant et veillez à ce qu'il n'y ait à proximité aucune source d'étincelles, de flammes ou de chaleur.
- Arrêtez le moteur avant de faire le plein de carburant.
- Procédez au plein de carburant dans un endroit bien ventilé. Remplissez les jerrycans à l'extérieur du bateau.
- Veillez à ne pas renverser de carburant. Si du carburant déborde, essuyez-le immédiatement à l'aide de chiffons secs.
- Ne remplissez pas le réservoir à carburant au ras.
- Serrez fermement le capuchon du réservoir après avoir fait le plein.
- Si vous avalez de l'essence, si vous inhalez de fortes quantités de vapeurs d'essence ou si vous recevez de l'essence dans les yeux, faites-vous immédiatement examiner par un médecin.
- Si vous recevez de l'essence sur la peau, lavez-vous immédiatement avec de l'eau et du savon. Changez de vêtements si vous avez renversé de l'essence dessus.
- Mettez le tube du pistolet de remplissage de la pompe en contact avec l'ouverture du réservoir à carburant afin d'éviter la formation d'étincelles électrostatiques.

### ATTENTION:

Utilisez uniquement de l'essence propre qui a été stockée dans des conteneurs propres et qui n'est pas contaminée par de l'eau ou des corps étrangers.

SMU00016

## INSTRUCCIONES DE REPOSTAJE DE COMBUSTIBLE

### ⚠️ ATENCION

LA GASOLINA Y SUS GASES SON SUMAMENTE INFLAMABLES Y EXPLOSIVOS.

- Absténgase de fumar durante el repostaje y manténgase alejado de chispas, llamas u otras fuentes de ignición.
- Pare el motor antes de repostar.
- El repostaje debe realizarse en una zona bien ventilada. Llène los depósitos de combustible portátiles fuera de la embarcación.
- Procure no derramar gasolina. Si se derrama, límpiela de inmediato con trapos secos.
- No llene excesivamente el depósito de combustible.
- Apriete con fuerza la tapa de la boca de llenado después de repostar.
- Si traga accidentalmente gasolina, si inhala abundantes gases de gasolina o si la gasolina entra en contacto con sus ojos, obtenga de inmediato asistencia médica.
- Si la gasolina entra en contacto con su piel, lávela de inmediato con agua y jabón. Cámbiese de ropa si entra en contacto con la gasolina.
- Toque la boca de llenado o el embudo con la pistola del surtidor para evitar la formación de chispas electrostáticas.

### PRECAUCION:

Utilice únicamente gasolina fresca que haya estado almacenada en recipientes limpios y que no esté contaminada con agua o cuerpos extraños.



EMU01809

## **GASOLINE**

Recommended gasoline:  
Regular unleaded gasoline with a  
minimum octane rating of 90  
(Research Octane Number)

If knocking or pinging occurs, use a different brand of gasoline or premium unleaded fuel.

FMU01809

**ESSENCE**

Essence recommandée:

Essence normale sans plomb présentant un indice d'octane minimum de 90 (indice d'octane recherche).

Si des cognements ou du cliquetis se produisent, utilisez une autre marque de carburant ou de l'essence super sans plomb.

SMU01809

**GASOLINA**

Gasolina recomendada:

Gasolina normal sin plomo con un índice de octano mínimo de 90.

Si se producen detonaciones o explosiones, utilice una marca de gasolina distinta o gasolina súper sin plomo.



EMU01769

## ENGINE OIL

Recommended engine oil:

4-stroke motor oil with a combination of corresponding SAE and API as shown in the chart.

SAE				API
-4	32	68	104°F	SE
-20	0	20	40°C	SF
10W-30				SG
10W-40				SH
				SJ

Engine oil quantity:  
See Chapter 4, "Specifications."

### CAUTION:

All 4-stroke engines are shipped from the factory without engine oil.



FMU01769

SMU01769

## HUILE MOTEUR

## ACEITE DE MOTOR

Huile moteur recommandée:

Huile moteur 4 temps d'une combinaison SAE et API correspondante comme indiqué dans le tableau.

Aceite de motor recomendado;

Aceite para motor de 4 tiempos con una combinación de valores SAE y API como se muestra en la tabla.

SAE				API
-4	32	68	104°F	SE SF SG SH SJ
-20	0	20	40°C	
10W-30				
10W-40				

SAE				API
-4	32	68	104°F	SE SF SG SH SJ
-20	0	20	40°C	
10W-30				
10W-40				

Quantité d'huile moteur:  
Voir Chapitre 4, "Caractéristiques".

Cantidad de aceite de motor:  
Vea el Capítulo 4, "Especificaciones".

### ATTENTION:

Tous les moteurs à 4 temps sont expédiés départ usine sans huile moteur.

### PRECAUCION:

Todos los motores de 4 tiempos se suministran de fábrica sin aceite de motor.



EMU01775

## BATTERY REQUIREMENT

**CAUTION:** \_\_\_\_\_

**Do not use a battery that does not meet the specified capacity. If a battery which does not meet specifications is used, the electric system could perform poorly or be overloaded, causing electric system damage.**

For electric start models, choose a battery which meets the following specifications.

EMU01856

Minimum cold cranking amps (CCA/EN): 347 amps at -18°C (-0.4°F) Minimum rated capacity (20HR/IEC): 40 A·h
--

EMU01783

**CAUTION:** \_\_\_\_\_

**A battery cannot be connected to models that do not have a rectifier or Rectifier Regulator.**

**Models without a rectifier or Rectifier**

**Regulator: F25AMH**

- **If you wish to use a battery with the above models, install an optional Rectifier Regulator.**



FMU01775

## CHOIX DE LA BATTERIE

### ATTENTION:

N'utilisez pas une batterie qui n'offre pas la capacité requise. Si vous utilisez une batterie qui ne répond pas aux spécifications, le circuit électrique risque de présenter des performances médiocres ou d'être en surcharge, provoquant ainsi des dommages électriques.

Pour les modèles à démarreur électrique, choisissez une batterie qui satisfait aux spécifications suivantes:

FMU01856

Ampères minimum pour le démarrage à froid (CCA/EN): 347 ampères à -18°C (-0,4°F)  
Capacité nominale minimum (20HR/IEC):  
40 A·h

FMU01783

### ATTENTION:

Une batterie ne peut être connectée à des modèles qui ne sont pas équipés d'un redresseur ou d'un redresseur-régulateur.

Modèles sans redresseur ou

redresseur-régulateur: F25AMH

● Si vous souhaitez utiliser une batterie avec les modèles spécifiés ci-dessus, installez un redresseur-régulateur optionnel.

SMU01775

## REQUISITOS DE LA BATERÍA

### PRECAUCION:

No utilice una batería que no tenga la capacidad especificada. Si se usa una batería que no cumple las especificaciones, el sistema eléctrico podría funcionar mal o sobrecargarse, provocando el daño de este sistema.

Para modelos de arranque eléctrico, use una batería que cumpla las siguientes especificaciones.

SMU01856

Corriente mínima de arranque en frío (CCA/EN): 347 amps a -18°C  
Capacidad nominal mínima (20HR/IEC):  
40 A·h

SMU01783

### PRECAUCION:

No puede conectarse una batería a los modelos que no tengan un rectificador o un regulador regulador.

Modelos sin rectificador o rectificador regulador: F25AMH

● Si desea utilizar una batería con los modelos anteriores, instale un rectificador regulador opcional.



## PROPELLER SELECTION

The performance of your outboard motor will be critically affected by your choice of propeller, as an incorrect choice could adversely affect performance and could also seriously damage the motor. Engine speed depends on the propeller size and boat load. If engine speed is too high or too low for good engine performance, this will have an adverse effect on the engine.

Yamaha outboard motors are fitted with propellers chosen to perform well over a range of applications, but there may be uses where a propeller with a different pitch would be more appropriate. For a greater operating load, a smaller-pitch propeller is more suitable as it enables the correct engine speed to be maintained. Conversely, a larger-pitch propeller is more suitable for a smaller operating load.

Yamaha dealers stock a range of propellers, and can advise you and install a propeller on your outboard that is best suited to your application.

**NOTE:** \_\_\_\_\_

At full throttle and under a maximum boat load, the engine's rpm should be within the upper half of the full throttle operating range, as listed in "SPECIFICATIONS" on page 4-1. Select a propeller which fulfills this requirement.

If operating under conditions which allow the engine's rpm to rise above the maximum recommended range (such as light boat loads), reduce the throttle setting to maintain the rpm in the proper operating range.

## CHOIX DE L'HELICE

## SELECCIÓN DE LA HÉLICE

Les performances de votre bateau seront considérablement influencées par votre choix d'hélice. Une hélice mal adaptée pourrait en réduire fortement les performances et causer de graves dégâts au moteur. Le régime du moteur est fonction de la taille de l'hélice et de la charge du bateau. Si le régime est trop élevé ou insuffisant pour de bonnes performances, l'effet sur le moteur sera inverse.

El rendimiento del motor fuera borda se verá afectado en gran medida por la elección de la hélice, ya que una hélice incorrecta puede reducir el rendimiento y también dañar gravemente el motor. La velocidad del motor depende del tamaño de la hélice y de la carga de la embarcación. Si la velocidad del motor es demasiado elevada o demasiado reducida para aportar un correcto rendimiento, este hecho ejercerá un efecto adverso sobre el motor.

Les moteurs hors-bord Yamaha sont équipés d'hélices sélectionnées en vue de fournir de bonnes performances dans toute une série d'applications, mais il peut y avoir des domaines d'utilisation où une hélice présentant un pas différent serait plus efficace. Ainsi, une hélice à petit pas convient mieux à une charge de fonctionnement plus importante, car elle permet de maintenir le moteur à un régime adéquat. Inversement, une hélice à grand pas s'adapte mieux à un bateau naviguant à charge réduite.

Los motores fuera borda Yamaha están equipados con hélices seleccionadas para rendir correctamente en una serie de aplicaciones, aunque habrá situaciones en las que una hélice provista de un paso distinto resulte más apropiada. Para mayores cargas en funcionamiento, una hélice provista de un paso menor resulta más indicada, ya que permite mantener la velocidad correcta del motor. En cambio, una hélice dotada de un paso mayor resultaría más adecuada para menores cargas en funcionamiento.

Les distributeurs Yamaha disposent de toute une gamme d'hélices en stock et peuvent vous conseiller et installer l'hélice qui convient le mieux à votre bateau et à l'usage que vous en faites.

Los concesionarios Yamaha cuentan con una gama de hélices y pueden aconsejarle e instalar en su motor fuera borda una hélice que resulte indicada para su aplicación.

### **N.B.:**

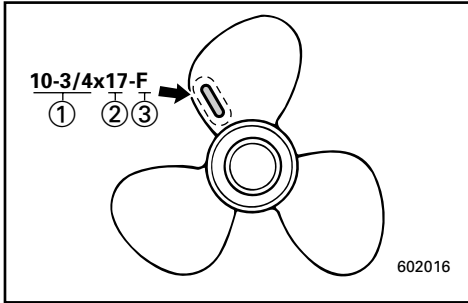
### **NOTA:**

Lorsque le moteur tourne à pleins gaz et que le bateau est à la charge maximale, le régime du moteur doit être compris dans la moitié supérieure de sa plage de fonctionnement telle que stipulée dans les "CARACTERISTIQUES" à la page 4-1. Sélectionnez une hélice qui satisfait à cette condition d'utilisation.

A plena aceleración y con una carga máxima de la embarcación, la velocidad del motor (en rpm) debe encontrarse en la mitad superior del margen de funcionamiento a plena aceleración, tal y como se indica en la sección "ESPECIFICACIONES" de la página 4-1. Seleccione una hélice que cumpla este requisito.

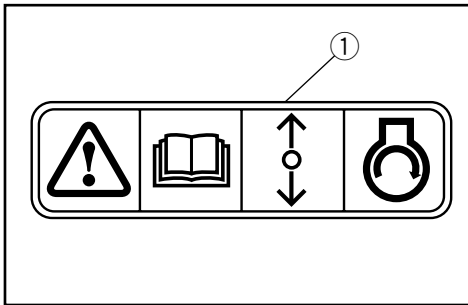
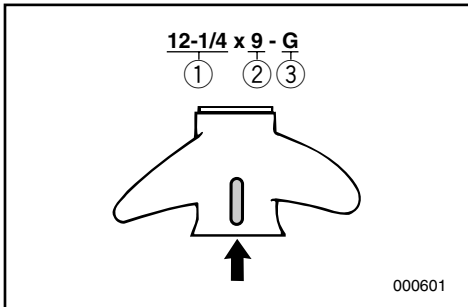
Si vous utilisez le moteur dans des conditions qui font monter le régime du moteur au-delà de la plage maximale recommandée (par exemple avec un bateau à faible charge), réduisez les gaz pour maintenir le moteur dans la plage de fonctionnement appropriée.

Si se utiliza en situaciones en las que la velocidad del motor (en rpm) se eleva por encima del margen máximo recomendado (por ejemplo, con cargas ligeras de la embarcación), reduzca la aceleración para mantener la velocidad (en rpm) dentro del margen de funcionamiento correcto.



- ① Propeller diameter (in inches)
- ② Propeller pitch (in inches)
- ③ Type of propeller (propeller mark)

Refer to the section “CHECKING PROPELLER” for instructions on propeller removal and installation.



EMU01208

## START-IN-GEAR PROTECTION

Yamaha outboard motors which have the pictured label ① affixed to them or Yamaha approved remote control units are equipped with start-in-gear protection device(s). This feature permits the engine to be started only when it is Neutral. Always select Neutral before starting the engine.

- ① Diamètre de l'hélice (en pouces)
- ② Pas de l'hélice (en pouces)
- ③ Type de l'hélice (marque d'hélice)

Pour les instructions de dépose et d'installation de l'hélice, reportez-vous à la section "CONTROLE DE L'HELICE".

- ① Diámetro de la hélice (en pulgadas)
- ② Paso de la hélice (en pulgadas)
- ③ Tipo de hélice (marca de la hélice)

Para las instrucciones de desmontaje e instalación de la hélice, consulte el apartado de "COMPROBACIÓN DE LA HÉLICE".

FMU01208

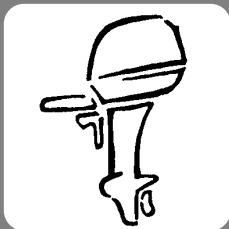
## DISPOSITIF DE PROTECTION CONTRE LE DEMARRAGE EN PRISE

Les moteurs hors-bord Yamaha identifiés par l'étiquette ① et les unités de commande à distance agréés par Yamaha sont équipés d'un (de) dispositif(s) de protection contre le démarrage en prise. Cette fonction ne permet au moteur de démarrer que lorsqu'il est au point mort. Par conséquent, sélectionnez toujours le point mort avant de faire démarrer le moteur.

SMU01208

## PROTECCION CONTRA EL ARRANQUE CON MARCHA PUESTA

Los motores fuera borda Yamaha a los que está fijada la etiqueta ① mostrada, o las unidades de control remoto aprobadas por Yamaha, están equipados con un dispositivo de protección contra arranque con marcha puesta. Esta característica impide que se pueda arrancar el motor a menos que la palanca de cambio se encuentre en punto muerto. Seleccione siempre punto muerto antes de arrancar el motor.



EMU00037

## Chapter 2

# BASIC COMPONENTS

**MAIN COMPONENTS**.....2-1

**OPERATIONS OF CONTROLS AND  
OTHER FUNCTIONS** .....2-2

Fuel tank.....2-2

Gear shift lever.....2-3

Recoil starter handle.....2-3

Starter button.....2-3

Tiller handle.....2-3

Remote control.....2-6

Steering friction adjusting screw.....2-10

Trim tab.....2-10

Trim angle adjusting rod.....2-12

Power trim / tilt switch.....2-12

Warning indicator(s).....2-13

Tilt lock mechanism.....2-13

Tilt support bar.....2-13

Tilt support knob.....2-13

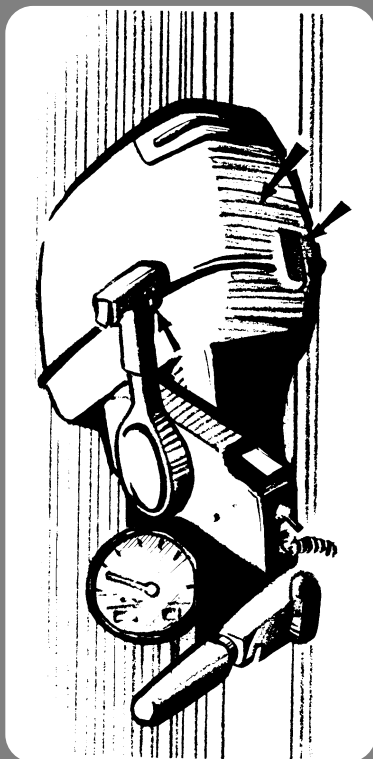
Top cowling lock lever.....2-14

Flushing device.....2-14

**WARNING SYSTEM** .....2-15

Overheat warning.....2-15

Low oil pressure warning.....2-16



## Chapitre 2

# COMPOSANTS DE BASE

## Capítulo 2

# COMPONENTES BÁSICOS

**COMPOSANTS PRINCIPAUX** .....2-1

### FONCTIONNEMENT DES COMMANDES ET DES AUTRES FONCTIONS

Réservoir à carburant	2-2
Levier de commande d'inversion	2-3
Poignée du lanceur	2-3
Contacteur de démarrage	2-3
Poignée de barre franche	2-3
Commande à distance	2-6
Vis de réglage de la friction de la direction	2-10
Compensateur	2-10
Tige de réglage de l'angle d'assiette	2-12
Contacteurs d'assiette et de relevage assistés	2-12
Indicateur(s) d'avertissement	2-13
Mécanisme de verrouillage d'inclinaison	2-13
Tige de support de relevage	2-13
Molette support d'inclinaison	2-13
Levier de verrouillage du capot	2-14
Raccord de nettoyage	2-14
<b>SYSTEME D'AVERTISSEMENT</b>	2-15
Système d'avertissement de surchauffe	2-15
Avertissement de pression d'huile insuffisante	2-16

**PRINCIPALES COMPONENTES** .....2-1

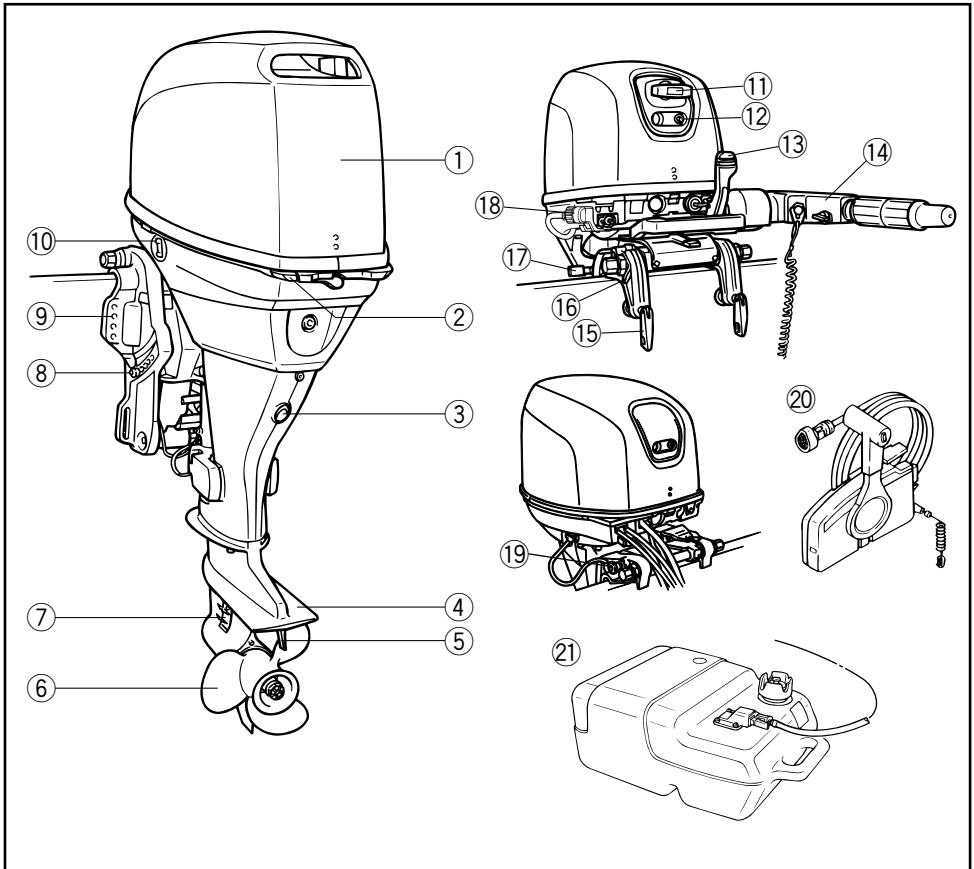
### FUNCIONAMIENTO DE LOS MANDOS Y

<b>OTRAS FUNCIONES</b>	2-2
Dépositó de combustible	2-2
Palanca de cambio de marcha	2-3
Arranque de resorte	2-3
Botón de arranque	2-3
Asa de la caña del timón	2-3
Control remoto	2-6
Tornillo de ajuste de la fricción de la dirección	2-10
Aleta de compensación	2-10
Varilla de ajuste del ángulo de trimado	2-12
Interruptor de asiento e inclinación asistidos	2-12
Indicador(s) de aviso	2-13
Mecanismo de bloqueo de la inclinación	2-13
Barra de soporte de la inclinación	2-13
Mando de soporte de la inclinación	2-13
Palanca de bloqueo de la cubierta superior	2-14
Dispositivo de lavado	2-14
<b>SISTEMA DE ALARMA</b>	2-15
Sistema de alarma de sobrecalentamiento	2-15
Aviso de bajo nivel de presión del aceite	2-16



EMU01206

## MAIN COMPONENTS



- ① Top cowling
- ② Top cowling lock lever
- ③ Oil drain bolt
- ④ Anti-cavitation plate
- ⑤ Trim tab
- ⑥ Propeller
- ⑦ Cooling water inlet
- ⑧ Trim angle adjusting rod
- ⑨ Clamp bracket
- \* ⑩ Power trim and tilt switch

- \* ⑪ Recoil starter handle
- ⑫ Warning indicator
- \* ⑬ Gear shift lever
- \* ⑭ Tiller handle
- \* ⑮ Clamp screw
- \* ⑯ Rope attachment
- \* ⑰ Tilt lock lever
- \* ⑱ Flushing device
- \* ⑲ Tilt support knob
- \* ⑳ Remote control box
- \* ㉑ Fuel tank

\* May not be exactly as shown; also may not be included as standard equipment on all models.



FMU01206

SMU01206

**COMPOSANTS PRINCIPAUX****PRINCIPALES COMPONENTES**

- ① Capot supérieur
- ② Levier de verrouillage du capot
- ③ Boulon de vidange d'huile
- ④ Plaque anticavitation
- ⑤ Aileron d'assiette
- ⑥ Hélice
- ⑦ Prise d'eau de refroidissement
- ⑧ Tige de réglage de l'angle d'assiette
- ⑨ Support de bridage
- \* ⑩ Contacteur d'assiette et relevage assistés
- \* ⑪ Poignée du lanceur
- ⑫ Indicateur d'avertissement
- \* ⑬ Levier de commande d'inversion
- \* ⑭ Pognée de barre franche
- \* ⑮ Vis de bridage
- \* ⑯ Fixation de la corde
- \* ⑰ Levier de verrouillage de relevage
- \* ⑱ Raccord de nettoyage
- \* ⑲ Bouton de support de relevage
- \* ⑳ Boîtier de commande à distance
- \* ㉑ Réservoir à carburant

\* Peut ne pas être exactement comme illustré ; peut également ne pas être inclus comme équipement standard sur tous les modèles.

- ① Cubierta superior
- ② Palanca de bloqueo de la cubierta
- ③ Perno de drenaje de aceite
- ④ Placa anticavitación
- ⑤ Aleta de compensación
- ⑥ Hélice
- ⑦ Entrado de agua de refrigeración
- ⑧ Varilla de ajuste del ángulo de asiento
- ⑨ Soporte de abrazadera
- \* ⑩ Interruptor de asiento e inclinación asistidos
- \* ⑪ Arranque de resorte
- ⑫ Indicador de alarma
- \* ⑬ Palanca de cambio de marcha
- \* ⑭ Asa de la caña del timón
- \* ⑮ Tornillo de fijación
- \* ⑯ Acoplamiento de cuerda
- \* ⑰ Palanca de bloqueo de la inclinación
- \* ⑱ Dispositivo de lavado
- \* ⑲ Mando de soporte de la inclinación
- \* ⑳ Caja de control remoto
- \* ㉑ Depósito de combustible

\* Puede no ser exactamente como se ilustra y tampoco incluirse como equipo de serie en todos los modelos.



EMU00039

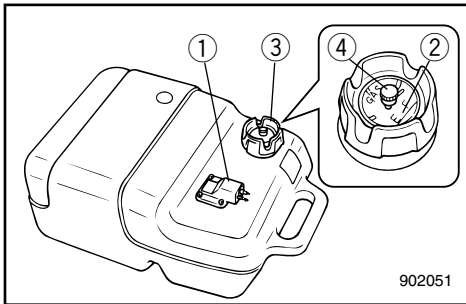
## OPERATIONS OF CONTROLS AND OTHER FUNCTIONS

EMU00041

### FUEL TANK

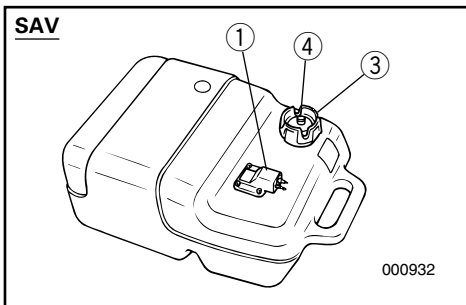
If your model was equipped with a portable fuel tank, its function is as follows.

- ① Fuel hose joint
- ② Fuel meter (If equipped)
- ③ Fuel tank cap
- ④ Air vent screw (If equipped)



### **⚠ WARNING**

The fuel tank supplied with this engine is its dedicated fuel reservoir and must not be used as a fuel storage container. Commercial users should conform to relevant licensing or approval authority regulations.



EMU00042

### Fuel Hose Joint

This connector is provided for connecting or disconnecting fuel hose.

EMU00044\*

### Fuel meter

#### Standard model

This meter is on the fuel tank cap. It shows current fuel quantity in the fuel tank approximately.

EMU00045

### Fuel Tank Cap

This cap is for filling fuel. To remove it, turn it counterclockwise.

EMU00046

### Air Vent Screw

This screw is on the fuel tank cap. To loosen it, turn it counterclockwise.

FMU00039

## FUNCTIONNEMENT DES COMMANDES ET DES AUTRES FONCTIONS

FMU00041

### RESERVOIR A CARBURANT

Si votre modèle a été équipé d'un réservoir à carburant portable, il fonctionne de la manière suivante.

- ① Raccord de tuyau d'alimentation
- ② Jauge à carburant (si équipé)
- ③ Bouchon du réservoir à carburant
- ④ Vis de purge d'air (si équipé)

#### **⚠ AVERTISSEMENT**

Le réservoir à carburant fourni avec ce moteur constitue son réservoir à carburant spécifique et ne peut être utilisé comme conteneur de stockage.

Les utilisateurs à vocation professionnelle doivent se conformer aux réglementations de licence ou d'homologation applicables.

FMU00042

### Raccord de tuyau d'alimentation

Ce raccord est destiné à assurer le branchement ou le débranchement du tuyau d'alimentation.

FMU00044\*

### Jauge à carburant Modèle standard

Cette jauge se trouve sur le bouchon du réservoir à carburant. Elle indique la quantité approximative de carburant contenue dans le réservoir à carburant.

FMU00045

### Bouchon du réservoir a carburant

Ce bouchon obture l'orifice de remplissage de carburant. Pour l'enlever, tournez-le dans le sens contraire des aiguilles d'une montre.

FMU00046

### Vis de purge d'air

Cette vis se trouve sur le bouchon du réservoir à carburant. Pour l'enlever, tournez-la dans le sens contraire des aiguilles d'une montre.

SMU00039

## FUNCIONAMIENTO DE LOS MANDOS Y OTRAS FUNCIONES

SMU00041

### DEPOSITO DE COMBUSTIBLE

Si su modelo está provisto de un depósito de combustible portátil, funcionará de la siguiente manera.

- ① Conector del tubo de combustible
- ② Indicador de nivel de combustible (de estar provisto)
- ③ Tapa del depósito de combustible
- ④ Tornillo del respiradero (de estar provisto)

#### **⚠ ATENCION**

El depósito de combustible suministrado con este motor es su depósito de combustible dedicado y no debe utilizarse como un recipiente de almacenamiento de combustible.

Los usuarios comerciales deben cumplir los reglamentos oportunos en materia de licencia o aprobación.

SMU00042

### Conector del tubo de combustible

Este conector se incluye para conectar o desconectar el tubo de combustible.

SMU00044\*

### Indicador de nivel de combustible Modelo estándar

Este indicador se encuentra situado en la tapa del depósito de combustible. Muestra la cantidad aproximada de combustible que queda en el depósito.

SMU00045

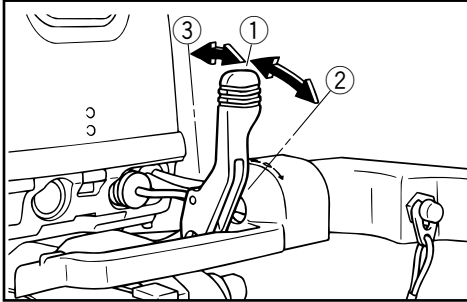
### Tapa del depósito de combustible

Esta tapa se retira al repostar combustible. Para retirarla, gírela en sentido contrario a las agujas del reloj.

SMU00046

### Tornillo del respiradero

Este tornillo está situado en la tapa del depósito de combustible. Para aflojarlo, gírela en sentido contrario a las agujas del reloj.

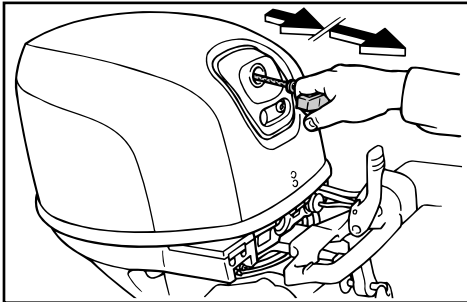


EMU00051

### GEAR SHIFT LEVER (for Tiller control model)

Turning the gear-shift lever towards you engages the clutch with the forward gear so that the boat moves ahead. Turning the lever away from you engages the reverse gear so that the boat moves astern.

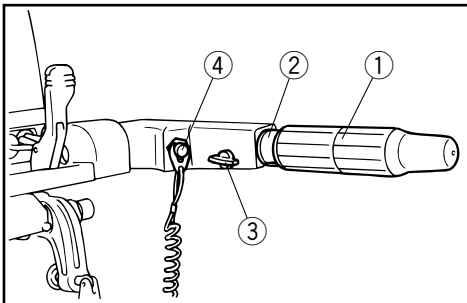
- ① Neutral
- ② Forward
- ③ Reverse



EMU00059

### RECOIL STARTER HANDLE (If equipped)

Pull the handle gently until resistance is felt. Then vigorously pull the handle straight out to crank the engine to start it.



EMU00064

### TILLER HANDLE (for Tiller control model)

Moving the tiller handle sideways to adjust the steering direction. In addition, this handle contains the functions as follows.

- ① Throttle control grip
- ② Throttle indicator
- ③ Throttle friction adjusting knob/screw
- ④ Engine stop button / Engine stop lanyard switch

FMU00051

## LEVIER DE COMMANDE D'INVERSION

### (pour modèle à commande par barre franche)

Tirer l'inverseur vers soi pour enclencher la marche avant (le bateau se déplace vers l'avant). Le pousser dans le sens inverse pour enclencher la marche arrière (le bateau recule).

- ① Point mort
- ② Marche avant
- ③ Marche arrière

FMU00059

## POIGNEE DU LANCEUR (si équipé)

Tirez légèrement sur la poignée jusqu'à ce que vous sentiez une résistance. Tirez alors vigoureusement vers le haut sur la poignée pour lancer le moteur.

FMU00064

## POIGNEE DE BARRE FRANCHE (modèles à commande par barre franche)

Déplacez la poignée de barre franche latéralement pour corriger la direction.

Cette poignée remplit également les fonctions suivantes :

- ① Poignée de commande d'accélérateur
- ② Indicateur d'accélérateur
- ③ Vis/molette de réglage de friction de l'accélérateur
- ④ Contacteur du coupe-circuit de sécurité/Cordon du coupe-contact de sécurité

SMU00051

## PALANCA DE CAMBIO DE MARCHA (modelo provisto de control de la caña del timón)

Si gira hacia usted la palanca de cambio de marcha, se engranará el embrague con la marcha de avance, provocando que la embarcación se desplace hacia adelante. Si gira la palanca alejándola de usted, se engranará la marcha atrás, provocando que la embarcación se desplace hacia atrás.

- ① Punto muerto
- ② Avance
- ③ Marcha atrás

SMU00059

## ARRANQUE DE RESORTE (de estar provisto)

Tire suavemente del asa hasta que note una resistencia. A continuación, tire vigorosamente del asa en línea recta para arrancar el motor.

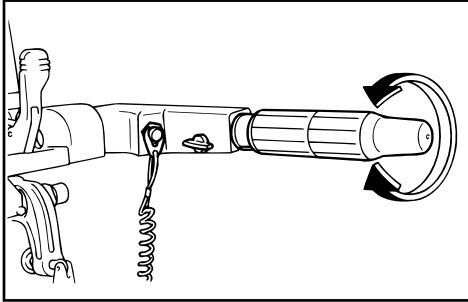
SMU00064

## ASA DE LA CAÑA DEL TIMÓN (Modelo provisto de control de caña del timón)

Mueva lateralmente el asa de la caña del timón para ajustar la dirección de la embarcación.

Además, esta asa contiene las siguientes funciones.

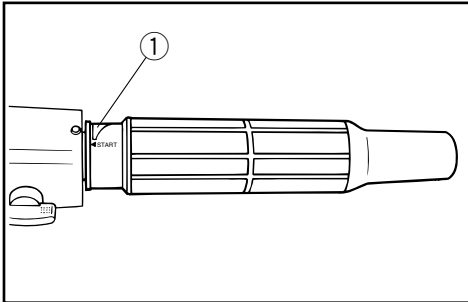
- ① Puño de control del acelerador
- ② Indicador de aceleración
- ③ Ruedecilla/tornillo de ajuste de la fricción del acelerador
- ④ Botón de parada del motor/Interruptor del acollador de parada del motor



EMU00065

**Throttle Control Grip**

The throttle control grip is on the tiller handle. Turn the grip counterclockwise to increase speed and clockwise to decrease speed.

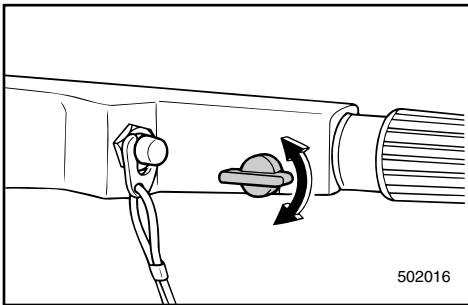


EMU00067

**Throttle Indicator**

The fuel consumption curve on the throttle indicator shows the relative amount of fuel consumed for each throttle position. Choose the setting that offers the best performance and fuel economy for the desired operation.

① Throttle indicator



EMU00070\*

**Throttle Friction Adjusting Knob**

A friction device in the tiller handle provides resistance to movement of the throttle grip. This is adjustable for operator preference.

Resistance	Knob
Increase	Turn clockwise
Decrease	Turn counterclockwise

When constant speed is desired, tighten the adjusting knob to maintain the desired throttle setting.

**⚠WARNING**

**Do not overtighten the friction adjusting knob. If there is too much resistance, it may be difficult to move the throttle grip, which could result in an accident.**

FMU00065

**Commande d'accélérateur**

La poignée de commande d'accélérateur est située sur la poignée de barre franche. Tournez la poignée dans le sens contraire des aiguilles d'une montre pour accélérer et dans le sens des aiguilles d'une montre pour ralentir.

FMU00067

**Indicateur d'accélérateur**

La courbe de consommation de carburant sur l'indicateur de l'accélérateur donne la consommation relative suivant la position de l'accélérateur. Choisir la position de l'accélérateur qui offre les meilleures performances pour une économie de carburant optimale en fonction de l'utilisation souhaitée.

① Indicateur d'accélérateur

FMU00070

**Bouton de réglage de friction d'accélérateur**

Un dispositif à friction assure la résistance du déplacement de la poignée d'accélérateur. Cette friction est réglable suivant les préférences de l'utilisateur.

Résistance	Molette
Augmenter	Tournez dans le sens horaire
Diminuer	Tournez dans le sens antihoraire

Si vous souhaitez naviguer à vitesse constante, serrez le bouton de réglage de façon à maintenir le réglage voulu de l'accélérateur.

**⚠ AVERTISSEMENT**

**Ne serrez pas le bouton de réglage de friction de façon excessive.**

**Si la résistance est trop forte, il pourra être difficile de déplacer la poignée d'accélérateur, ce qui peut résulter en un accident.**

SMU00065

**Acelerador**

La empuñadura del acelerador se encuentra en el asa de la caña del timón. Gire la empuñadura en sentido contrario a las agujas del reloj para aumentar la velocidad y en el sentido de las agujas del reloj para reducir la velocidad.

SMU00067

**Indicador de aceleración**

La curva de consumo de combustible que aparece en el indicador de aceleración muestra la cantidad relativa de combustible consumida en cada posición del acelerador. Elija la posición que ofrezca el mejor rendimiento y el menor consumo para el uso deseado.

① Indicador de aceleración

SMU00070

**Mando de ajuste de la fricción del acelerador**

Un dispositivo de fricción situado en el asa de la caña del timón ofrece resistencia al movimiento de la empuñadura del acelerador. Puede ajustarse de acuerdo con las preferencias del operador.

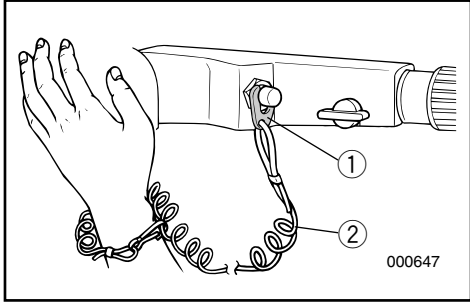
Resistencia	Ruedecilla
Aumentar	Girar en el sentido de las agujas del reloj
Reducir	Girar en sentido contrario a las agujas del reloj

Cuando se desee navegar a una velocidad constante, apriete el mando de ajuste para mantener la aceleración deseada.

**⚠ ATENCION**

**No apriete excesivamente el mando de ajuste de la fricción.**

**Si la resistencia es excesiva, resultará difícil mover la empuñadura del acelerador, con el consiguiente riesgo de accidente.**



EMU00932

### Engine Stop Lanyard Switch

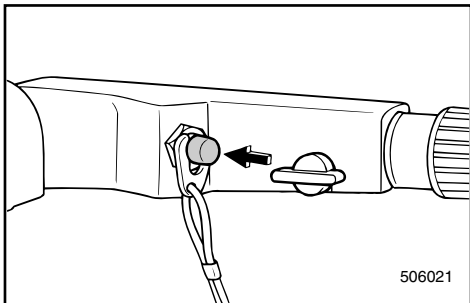
The lock-plate ① must be attached to the engine stop lanyard switch for the engine to run. The lanyard ② should be attached to a secure place on the operator's clothing, or arm or leg. Should the operator fall overboard or leave the helm, the lanyard will pull out the lock plate, stopping ignition to the engine. This will prevent the boat from running away under power.

### **⚠WARNING**

- Attach the lanyard to a secure place on your clothing, your arm or leg while operating.
- Do not attach the lanyard to clothing that could tear loose. Do not route the lanyard in such a way that it could become entangled, preventing it from functioning.
- Avoid accidentally pulling the lanyard during normal operation. Loss of engine power means the loss of most steering control. Also, without engine power, the boat could slow rapidly. This could cause people and objects in the boat to be thrown forward.

### NOTE:

The engine cannot be started with the lock-plate removed.



EMU00072

### Engine Stop Button

Pushing this button opens the ignition circuit and stops the engine.



FMU00932

**Cordon/coupe-contact de sécurité**

La plaquette de coupe-contact ① doit être fixée au coupe-circuit de sécurité à cordon pour que le moteur puisse fonctionner. Le cordon ② doit être attaché à un endroit sûr des vêtements du pilote du bateau, ou encore au bras ou à la jambe. Si le pilote passe par-dessus bord ou quitte son poste, le cordon retire la plaquette de coupe-contact, ce qui coupe l'allumage du moteur. Ce dispositif permet d'empêcher le bateau de continuer à naviguer seul.

**⚠AVERTISSEMENT**

- Fixez le cordon du coupe-circuit du moteur à une partie sûre de vos vêtements ou à un bras ou encore à une jambe lorsque vous naviguez.
- Ne fixez pas le cordon à un vêtement qui pourrait se déchirer. Évitez également d'emmêler le cordon, ce qui pourrait l'empêcher de remplir son rôle.
- Évitez de tirer accidentellement le cordon en cours de navigation normale. Une perte de puissance du moteur signifie une perte importante de contrôle du bateau. De plus, une brusque perte de puissance ralentit très fortement le bateau, ce qui pourrait projeter vers l'avant les occupants et les objets qui ne sont pas fixés.

**N.B.:**

Le moteur ne peut démarrer lorsque la plaquette de coupe-contact a été enlevée.

FMU00072

**Bouton de démarreur du moteur**

Une pression sur ce contacteur interrompt le circuit d'allumage et stoppe le moteur.

SMU00932

**Interruptor del acollador de parada del motor**

Para que funcione el motor, la placa de bloqueo ① debe estar fijada al acollador del interruptor de parada del motor. El acollador ② debe fijarse a un lugar seguro de la ropa del operador, o a un brazo o una pierna. En el supuesto de que el operador caiga al agua o abandone el timón, el acollador extraerá la placa de bloqueo, interrumpiendo el encendido del motor. De esta manera se evita que la embarcación se aleje incontrolada.

**⚠ATENCIÓN**

- Mientras el motor esté en marcha, fije el acollador del interruptor de parada del motor a un lugar seguro de su ropa o a un brazo o una pierna.
- No asegure el acollador a ropa que pueda soltarse, ni lo encamine de forma que pueda enredarse, ya que no funcionará.
- Evite tirar accidentalmente del acollador durante el funcionamiento normal del motor. La pérdida de potencia del motor se traducirá en la pérdida de la mayor parte del control de dirección. Además, sin la potencia del motor, la embarcación podría desacelerar rápidamente, provocando que los tripulantes y objetos de la embarcación saliesen despedidos.

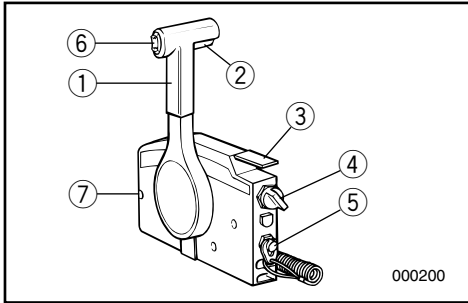
**NOTA:**

El motor no se puede arrancar si la placa de bloqueo está retirada.

SMU00072

**Botón de parada del motor**

Al pulsar este botón se abre el circuito de encendido y se para el motor.



EMU00096\*

### REMOTE CONTROL

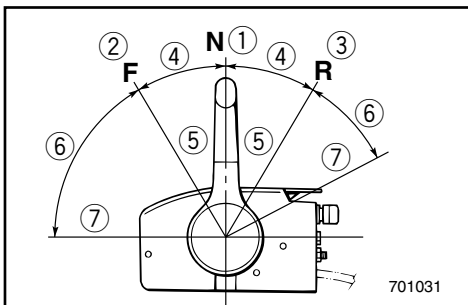
Both the shifter and the throttle are actuated by the remote control lever. Additionally, the remote control also has the electrical switches.

- ① Remote control lever
- ② Neutral interlock trigger
- ③ Neutral throttle lever
- ④ Main switch
- ⑤ Engine stop lanyard switch
- ⑥ Power trim and tilt switch (if equipped)
- ⑦ Throttle friction adjusting screw

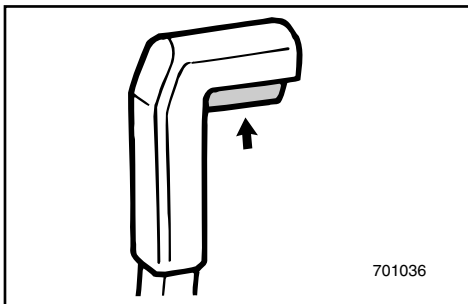
EMU00098\*

### Remote Control Lever

Moving the lever forward from the Neutral position engages Forward gear. Pulling the lever back from Neutral engages Reverse. The engine will continue to run at idle until the lever is moved about 35° (a detent can be felt). Moving the lever further opens the throttle, and the engine will begin to accelerate.



- ① Neutral
- ② Forward
- ③ Reverse
- ④ Shift
- ⑤ Fully closed
- ⑥ Throttle
- ⑦ Fully open



EMU00099

### Neutral Interlock Trigger

To shift out of Neutral, the neutral interlock trigger of the remote control lever must first be pulled up.

FMU00096\*

**COMMANDE A DISTANCE**

L'inverseur et le papillon des gaz sont tous deux actionnés par le levier de la commande à distance. Cette commande comporte également les contacteurs électriques.

- ① Levier de commande à distance
- ② Commande de verrouillage de point mort
- ③ Levier de commande du papillon des gaz au point mort
- ④ Contacteur principal
- ⑤ Cordon/coupe-contact de sécurité
- ⑥ Contacteurs d'assiette et de relevage assistés (si équipé)
- ⑦ Vis de réglage de friction de la poignée d'accélérateur

FMU00098

**Levier de commande à distance**

En poussant le levier du point mort vers l'avant, on enclenche le pignon de marche avant. En le ramenant du point mort vers l'arrière, on engage le pignon de marche arrière. Le moteur continue à tourner au ralenti jusqu'à ce que l'on déplace le levier de 35° (on sent une résistance). Au delà de 35°, le levier commande l'ouverture du papillon des gaz et le moteur commence à accélérer.

- ① Point mort
- ② Marche avant
- ③ Marche arrièrepuissance
- ④ Inverseur
- ⑤ Ralenti
- ⑥ Accélérateur
- ⑦ Pleine puissance

FMU00099

**Commande de verrouillage de point mort**

Pour quitter le point mort, relevez d'abord la commande de verrouillage de point mort du levier de commande à distance.

SMU00096\*

**CONTROL REMOTO**

Tanto el cambio de marcha como el acelerador se accionan mediante la palanca de control remoto. Además, en este mando se encuentran los interruptores eléctricos.

- ① Palanca de control remoto
- ② Activador de enclavamiento de punto muerto
- ③ Palanca de aceleración en punto muerto
- ④ Interruptor principal
- ⑤ Interruptor del acollador de parada del motor
- ⑥ Interruptor de asiento e inclinación asistidos (si dispone de esta prestación)
- ⑦ Tornillo de ajuste de la fricción del acelerador

SMU00098

**Palanca de control remoto**

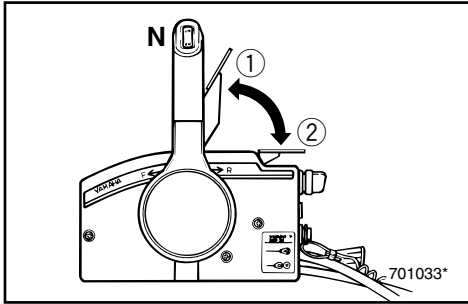
Al mover la palanca hacia adelante desde la posición de punto muerto, se engrana la marcha de avance. Si se tira de la palanca hacia atrás desde la posición de punto muerto, se engranará la marcha atrás. El motor seguirá funcionando a velocidad de ralenti hasta que se mueva la palanca aproximadamente 35° (se sentirá un paso de trinquete). Si se mueve la palanca más de 35°, se abrirá el acelerador y empezará a acelerarse el motor.

- ① Punto muerto
- ② Avance
- ③ Marcha atrás
- ④ Cambio
- ⑤ Completamente cerrado
- ⑥ Acelerador
- ⑦ Completamente abierto

SMU00099

**Activador de enclavamiento de punto muerto**

Para cambiar desde punto muerto, antes debe tirarse hacia arriba del activador de enclavamiento de punto muerto situado en la palanca de control remoto.



EMU00100

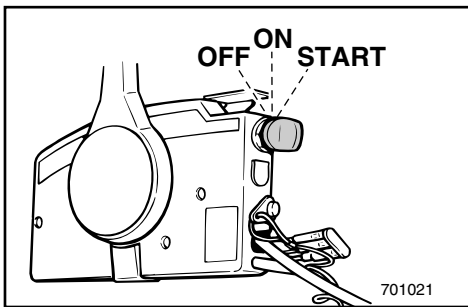
### Neutral Throttle Lever

To open the throttle without shifting into either Forward or Reverse, place the remote control lever in the Neutral position and lift the neutral throttle lever.

**NOTE:** \_\_\_\_\_

The neutral throttle lever will operate only when the remote control lever is in Neutral. The remote control lever will operate only when the neutral throttle lever is in the closed position.

- ① Fully open
- ② Fully closed



EMU00101

### Main switch

The main switch controls the ignition system; its operation is described below.

● **OFF**

Electrical circuits switched off.  
(The key can be removed.)

● **ON**

Electrical circuits switched on.  
(The key cannot be removed.)

● **START**

Starter-motor will turn and start engine.  
(When the key is released, it returns automatically to "ON".)

FMU00100

**Levier de commande du papillon des gaz au point mort**

Pour ouvrir le papillon des gaz sans enclencher le pignon de marche avant ou arrière, placez le levier de commande à distance au point mort et soulevez le levier de commande du papillon des gaz au point mort.

**N.B.:** \_\_\_\_\_

Le levier de commande du papillon des gaz au point mort ne fonctionnera que si le levier de commande à distance est au point mort. Et celui-ci ne fonctionnera que si le levier de commande du papillon des gaz au point mort est en position fermée.

- ① Ouverture complète
- ② Fermeture complète

SMU00100

**Palanca de aceleración en punto muerto**

Para abrir el acelerador sin cambiar a marcha de avance o marcha atrás, sitúe la palanca de control remoto en la posición de punto muerto y levante la palanca de aceleración en punto muerto.

**NOTA:** \_\_\_\_\_

La palanca de aceleración en punto muerto sólo funciona cuando la palanca de control remoto se encuentra en la posición de punto muerto. La palanca de control remoto sólo funcionará cuando la palanca de aceleración en punto muerto se halle en la posición cerrada.

- ① Completamente abierta
- ② Completamente cerrada

FMU00101

**Contacteur principal**

Les différentes positions de réglage du contacteur principal commandent le fonctionnement des systèmes d'allumage et de starter de la façon décrite ci-dessous.

**● OFF**

Mise hors tension des circuits électriques. (La clé peut être retirée.)

**● ON**

Mise sous tension des circuits électriques. (La clé ne peut être retirée.)

**● START**

Le moteur du démarreur tourne et le moteur hors-bord démarre. (Lorsque vous relâchez la clé, elle revient automatiquement sur la position "ON".)

SMU00101

**Interruptor principal**

Al girar el interruptor principal a cada posición se controlan los sistemas de encendido y de estrangulación de la manera descrita a continuación.

**● OFF**

Se desactivan los circuitos eléctricos. (Se puede retirar la llave.)

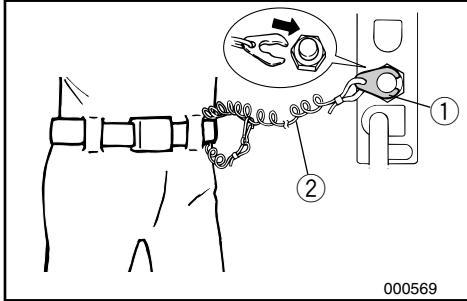
**● ON**

Se activan los circuitos eléctricos. (No se puede retirar la llave.)

**● START**

Se acciona el motor de arranque y se arranca el motor.

(Cuando se suelta la llave, vuelve automáticamente a la posición "ON".)



EMU00934

### Engine Stop Lanyard Switch

The lock-plate ① must be attached to the engine stop lanyard switch for the engine to run. The lanyard ② should be attached to a secure place on the operator's clothing, or arm or leg. Should the operator fall overboard or leave the helm, the lanyard will pull out the lock plate, stopping ignition to the engine. This will prevent the boat from running away under power.

### **⚠ WARNING**

- Attach the lanyard to a secure place on your clothing, your arm or leg while operating.
- Do not attach the lanyard to clothing that could tear loose. Do not route the lanyard in such a way that it could become entangled, preventing it from functioning.
- Avoid accidentally pulling the lanyard during normal operation. Loss of engine power means the loss of most steering control. Also, without engine power, the boat could slow rapidly. This could cause people and objects in the boat to be thrown forward.

### NOTE:

The engine cannot be started with the lock-plate removed.

FMU00934

**Cordon/coupe-contact de sécurité**

Le coupe-contact de sécurité ① à l'extrémité du cordon doit être fixé au coupe-circuit du moteur pour que celui-ci fonctionne. Le cordon ② doit être fixé à un endroit sûr de la tenue (ou au bras ou encore à la jambe) du pilote du bateau. Si le pilote passe par-dessus bord ou quitte son poste, le cordon va retirer le coupe-contact, interrompant ainsi le circuit d'allumage du moteur. Ce dispositif permet d'empêcher le bateau de continuer à naviguer seul.

**⚠AVERTISSEMENT**

- Fixez le cordon du coupe-circuit du moteur à une partie sûre de vos vêtements ou à un bras ou encore à une jambe lorsque vous naviguez.
- Ne fixez pas le cordon à un vêtement qui pourrait se déchirer. Évitez également d'emmêler le cordon, ce qui pourrait l'empêcher de remplir son rôle.
- Évitez de tirer accidentellement le cordon en cours de navigation normale. Une perte de puissance du moteur signifie une perte importante de contrôle du bateau. De plus, une brusque perte de puissance ralentit très fortement le bateau, ce qui pourrait projeter vers l'avant les occupants et les objets qui ne sont pas fixés.

**N.B.:**

Le moteur ne peut démarrer lorsque la plaquette de coupe-contact a été enlevée.

SMU00934

**Interruptor del acollador de parada del motor**

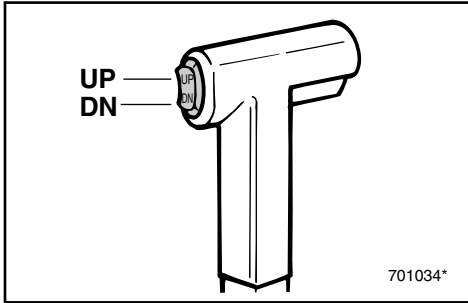
Para que funcione el motor, la placa de bloqueo ① situada en el extremo del acollador se debe fijar al interruptor de parada del motor. El acollador ② debe fijarse a un lugar seguro de la ropa del operador, o a un brazo o una pierna. En el supuesto de que el operador caiga al agua o abandone el timón, el acollador extraerá la placa de bloqueo, interrumpiendo el encendido del motor y evitando que la embarcación se aleje incontrolada.

**⚠ATENCIÓN**

- Mientras el motor esté en marcha, fije el acollador del interruptor de parada del motor a un lugar seguro de su ropa o a un brazo o una pierna.
- No asegure el acollador a ropa que pueda soltarse, ni lo encamine de forma que pueda enredarse, ya que no funcionará.
- Evite tirar accidentalmente del acollador durante el funcionamiento normal del motor. La pérdida de potencia del motor se traducirá en la pérdida de la mayor parte del control de dirección. Además, sin la potencia del motor, la embarcación podría desacelerar rápidamente, provocando que los tripulantes y objetos de la embarcación saliesen despedidos.

**NOTA:**

El motor no se puede arrancar si la placa de bloqueo está retirada.



EMU01331

### Power Trim/Tilt Switch

The power trim/tilt adjusts the motor angle in relation to the transom. The power trim/tilt switch is located on the remote control lever grip. Pushing the switch "UP" trims the motor up, then tilts the motor up. Pressing the switch "DN" tilts the motor down and trims the motor down. When the switch button is released, the motor will stop in its current position.

**NOTE:** \_\_\_\_\_

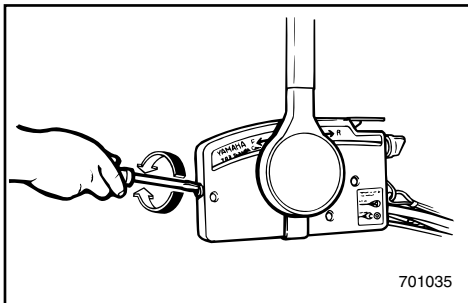
Refer to the sections "ADJUSTING TRIM ANGLE" and "TILTING UP/DOWN" in Chapter 3 for instructions on usage.

EMU01155

### Throttle Friction Adjusting Screw

A friction device in the remote control box provides adjustable resistance to movement of the remote control lever, and can be set according to operator preference. An adjusting screw is located on the front of the remote control box.

Resistance	Screw
Increase	Turn clockwise
Decrease	Turn counterclockwise



**⚠ WARNING** \_\_\_\_\_

**Do not overtighten the friction adjusting screw. If there is too much resistance, it may be difficult to move the lever, which could result in an accident.**



FMU01331

**Contacteurs d'assiette et de relevage assistés**

Le dispositif d'assiette et de relevage assistés règle l'angle formé par le moteur avec la barre d'arcasse. Le contacteur d'assiette et de relevage assistés se situent sur la poignée du levier de commande à distance. Une pression sur le bouton "UP" corrige l'assiette du moteur vers le haut et, ensuite, le relève. Une pression sur le bouton "DN" corrige l'assiette du moteur vers le bas et, ensuite, l'abaisse. Il suffit de relâcher le bouton du contacteur pour que la correction d'assiette et de relevage du moteur stoppe.

**N.B.:** \_\_\_\_\_

Pour les instructions d'utilisation, reportez-vous aux sections "RÉGLAGE DE L'ANGLE D'ASSIETTE" et "RELEVAGE/ABAISSEMENT DU HORS-BORD" dans le Chapitre 3.

SMU01331

**Interruptor de asiento e inclinación asistidos**

El mecanismo de asiento e inclinación asistidos ajusta el ángulo del motor en relación con el peto de popa. El interruptor de asiento e inclinación asistidos está situado en el puño de la palanca de control remoto. Si se empuja el interruptor hacia UP (arriba), sube el asiento del motor y el motor se inclina hacia arriba. Si se empuja el interruptor hacia DN (abajo), el motor se inclina hacia abajo y baja el asiento del motor. Cuando se suelta el botón del interruptor, el motor se detiene en la posición en la que se encuentra en ese momento.

**NOTA:** \_\_\_\_\_

Consulte las instrucciones de manejo en las secciones "AJUSTE DEL ÁNGULO DE ASIEN-TO" e "INCLINACIÓN ASCENDENTE/DESCENDENTE" en el Capítulo 3.

FMU01155

**Vis de réglage de friction de la poignée d'accélérateur**

Un dispositif à friction situé dans le boîtier de commande à distance offre une résistance réglable au déplacement du levier de commande à distance. Cette friction peut être réglée suivant les préférences de l'utilisateur au moyen d'une vis de réglage située à l'avant du boîtier de commande à distance.

Résistance	Vis
Augmenter	Tournez dans le sens horaire
Diminuer	Tournez dans le sens antihoraire

**⚠ AVERTISSEMENT** \_\_\_\_\_

Ne serrez pas exagérément la vis de réglage de friction. Si le réglage offre une trop grande résistance, il pourra être difficile d'actionner le levier d'accélérateur, ce qui risque de provoquer un accident.

SMU01155

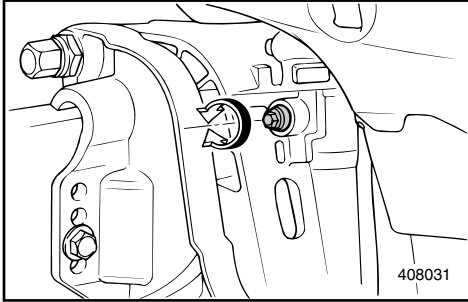
**Tornillo de ajuste de la fricción del acelerador**

Un dispositivo de fricción en la caja de control remoto ofrece resistencia variable al movimiento de la palanca de control remoto y puede ajustarse, de acuerdo con las preferencias del operador, con el tornillo situado en la parte frontal de la caja de control remoto.

Resistencia	Tornillo
Aumentar	Girar en el sentido de las agujas del reloj
Reducir	Girar en sentido contrario a las agujas del reloj

**⚠ ATENCION** \_\_\_\_\_

No apriete excesivamente el tornillo de ajuste de la fricción. Si la resistencia es excesiva, resultará difícil mover la palanca, con el consiguiente riesgo de accidente.



EMU00108

**STEERING FRICTION ADJUSTING SCREW(for Tiller control model)**

A friction device provides resistance to steering movement. This is adjustable for operator preference. An adjusting screw/bolt is located on the swivel bracket.

EMU00111\*

**Adjustment**

Resistance	Screw/Bolt
Increased	Turn clockwise
Decreased	Turn counterclockwise

**⚠WARNING**

**Do not over tighten the friction screw/bolt. If there is too much resistance, it may be difficult to steer, which could result in an accident.**

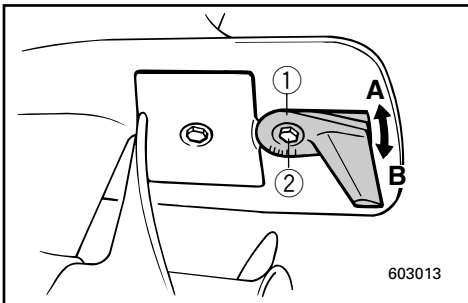
EMU00114

**TRIM TAB**

The trim tab should be adjusted so that the steering control can be turned to either the right or left by applying the same amount of force.

**⚠WARNING**

**An improperly adjusted trim tab may cause difficult steering. Always test run after the trim tab has been installed or replaced to be sure steering is correct. Be sure you have tightened the bolt after adjusting the trim tab.**



- ① Trim tab
- ② Bolt

Boat tends to veer	The fin of trim tab
To the left (port side)	Turn to the left(port side), "A" in the figure
To the right (starboard side)	"Turn to the right (starboard side), "B" in the figure

FMU00108

## VIS DE REGLAGE DE LA FRICTION DE LA DIRECTION

(pour modèle à commande par barre franche)

Un dispositif à friction crée une résistance dans la commande de direction. L'intensité de cette friction est réglable suivant les préférences du pilote.

La vis/le boulon de réglage est située sur le support pivotant.

FMU00111

### Régler

Résistance	Vis/molette
Augmente	Sens horaire
Diminue	Sens antihoraire

### ⚠ AVERTISSEMENT

Ne serrez pas exagérément la vis/le boulon de réglage de la friction. Si le réglage offre une trop grande résistance, il pourra être difficile de commander la direction, ce qui risque de provoquer un accident.

FMU00114

## COMPENSATEUR

Le compensateur doit être réglé de telle sorte que la commande de direction puisse être tournée vers la droite et vers la gauche en appliquant une pression identique.

### ⚠ AVERTISSEMENT

Un compensateur incorrectement réglé peut entraîner des problèmes au niveau de la commande de direction. Il convient par conséquent de toujours effectuer un essai après l'installation ou le remplacement du compensateur pour s'assurer que la direction ne présente aucun problème. Après le réglage, vérifiez si le boulon du compensateur est correctement serré.

- ① Compensateur
- ② Boulon

Le bateau a tendance à virer	Tournez l'extrémité arrière de l'aileron d'assiette
Vers la gauche (bâbord)	Tournez-la vers la gauche "A" dans la Fig.
Vers la droite (tribord)	Tournez-la vers la droite "B" dans la Fig.

SMU00108

## TORNILLO DE AJUSTE DE LA FRICIÓN DE LA DIRECCIÓN (modelo provisto de control de caña del timón)

Un dispositivo de fricción ofrece resistencia al movimiento de la dirección. Puede ajustarse de acuerdo con las preferencias del operador.

En el soporte giratorio está situado un tornillo/perno de ajuste.

SMU00111

### Ajustar

Resistencia	Tornillo/ruedecilla
Aumenta	Girar en el sentido de las agujas del reloj
Disminuye	Girar en sentido contrario a las agujas del reloj

### ⚠ ATENCION

No apriete excesivamente el tornillo/perno de ajuste de la fricción. Si la resistencia es excesiva, resultará difícil controlar la dirección de la embarcación, con el consiguiente riesgo de accidente.

SMU00114

## ALETA DE COMPENSACION

La aleta de compensación debe ajustarse de forma que el mando de dirección pueda girarse a derecha o a izquierda aplicando la misma cantidad de fuerza.

### ⚠ ATENCION

Una aleta de compensación ajustada incorrectamente puede dificultar el control de la dirección de la embarcación. Realice siempre una prueba de navegación después de instalar o cambiar la aleta de compensación, para comprobar que la dirección funciona correctamente. Asegúrese de apretar el perno después de ajustar la aleta de compensación.

- ① Aleta de compensación
- ② Perno

La embarcación tiende a virar	La aleta de la aleta de compensación
A la izquierda (babor)	Girar a la izquierda ("A" en la figura)
A la derecha (estribor)	Girar a la derecha ("B" en la figura)



EMU00113\*

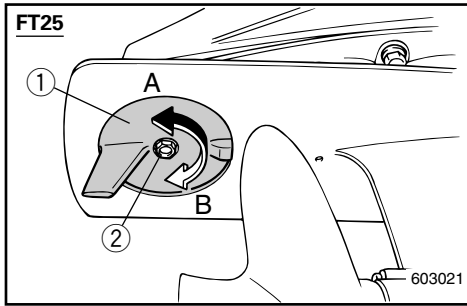
## TRIM TAB

### FT25

The trim tab should be adjusted so that the steering control can be turned to either the right or left by applying the same amount of force.

### **⚠WARNING**

**An improperly adjusted trim tab may cause difficult steering. Always test run after the trim tab has been installed or replaced to be sure steering is correct. Be sure you have tightened the bolt after adjusting the trim tab.**



- ① Trim tab
- ② Bolt

Boat tends to veer	The fin of trim tab
To the left (port side)	Turn to the left (A in the figure)
To the right (starboard side)	Turn to the right (B in the figure)

### **CAUTION:**

**The trim tab also serves as an anode to protect the engine from electrochemical corrosion. Never paint the trim tab as it will become ineffective as an anode.**

FMU00113\*

## COMPENSATEUR FT25

Le compensateur doit être réglé de telle sorte que la commande de direction puisse être tournée vers la droite et vers la gauche en appliquant une pression identique.

### ⚠ AVERTISSEMENT

Un compensateur incorrectement réglé peut entraîner des problèmes au niveau de la commande de direction. Il convient par conséquent de toujours effectuer un essai après l'installation ou le remplacement du compensateur pour s'assurer que la direction ne présente aucun problème. Après le réglage, vérifiez si le boulon du compensateur est correctement serré.

- ① Compensateur
- ② Boulon

Le bateau a tendance à virer	Tournez l'extrémité arrière de l'aileron d'assiette
Vers la gauche (bâbord)	Tournez-la vers la gauche "A" dans la Fig.
Vers la droite (tribord)	Tournez-la vers la droite "B" dans la Fig.

### ATTENTION:

Le compensateur doit également servir d'anode pour protéger le moteur contre la corrosion électrochimique. Par conséquent, ne jamais peindre le compensateur, car il deviendrait inefficace comme anode.

SMU00113\*

## ALETA DE COMPENSACION FT25

La aleta de compensación debe ajustarse de forma que el mando de dirección pueda girarse a derecha o a izquierda aplicando la misma cantidad de fuerza.

### ⚠ ATENCION

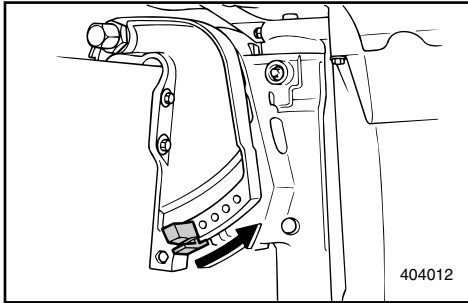
Una aleta de compensación ajustada incorrectamente puede dificultar el control de la dirección de la embarcación. Realice siempre una prueba de navegación después de instalar o cambiar la aleta de compensación, para comprobar que la dirección funciona correctamente. Asegúrese de apretar el perno después de ajustar la aleta de compensación.

- ① Aleta de compensación
- ② Perno

La embarcación tiende a virar	Extremo posterior de la aleta de compensación
A la izquierda (babor)	Girar a la izquierda ("A" en la figura)
A la derecha (estribor)	Girar a la derecha ("B" en la figura)

### PRECAUCION:

La aleta de compensación también actúa como ánodo para proteger el motor contra la corrosión electroquímica. No pinte nunca la aleta de compensación, ya que si lo hace dejará de funcionar como ánodo.



EMU01297

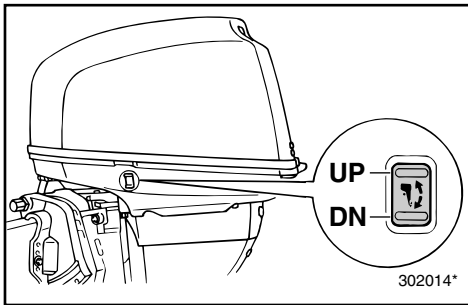
### TRIM ANGLE ADJUSTING ROD

The position of the trim angle adjusting rod determines the minimum trim angle of the outboard motor in relation to the transom.

EMU01125

### POWER TRIM/TILT SWITCH

The power trim/tilt adjusts the motor angle in relation to the transom. The power trim/tilt switch is located on the side of the bottom engine cowling. Pushing the switch "UP" trims the motor up, then tilts the motor up. Pressing the switch "DN" tilts the motor down and trims the motor down. When the switch button is released, the motor will stop in its current position.



### **⚠ WARNING**

**Use the power trim/tilt switch located on the bottom engine cowling only when the boat is at a complete stop with the engine off. Attempting to use the cowl-mounted power trim/tilt switch while the boat is moving could increase the risk of falling overboard and could distract the operator, increasing the risk of collision with another boat or an obstacle.**

### **NOTE:**

Refer to the section "Adjusting Trim Angle" and "Tilting Up/Down" for instructions on usage.

FMU01297

## TIGE DE REGLAGE DE L'ANGLE D'ASSIETTE

La position de la tige de réglage de l'angle d'assiette du moteur hors-bord détermine l'angle d'assiette minimum par rapport à l'arcasse.

FMU01125

## CONTACTEURS D'ASSIETTE ET DE RELEVAGE ASSISTÉS

Le disposition d'assiette et de relevage assistés règle l'angle formé par le moteur avec la barre d'arcasse. Le contacteur de relevage/assiette assistés est situé sur le côté du capot inférieur. Une pression sur le bouton "UP" corrige l'assiette du moteur vers le haut et, ensuite, le relève. Une pression sur le bouton "DN" corrige l'assiette du moteur vers le bas et, ensuite, l'abaisse. Lorsque vous relâchez le bouton du contacteur, le moteur s'arrête dans la position où il se trouve.

### ⚠ AVERTISSEMENT

N'utilisez le contacteur de relevage/assiette assistés situé sur le capot inférieur que lorsque le bateau se trouve à l'arrêt complet. L'utilisation du contacteur de relevage/assiette assistés alors que le bateau est en mouvement augmente le risque de passer par-dessus bord et peut distraire l'opérateur, accroissant ainsi le risque de collision avec un autre bateau ou un obstacle.

### N.B.:

Pour les instructions d'utilisation, reportez-vous aux sections "Réglage de l'angle d'assiette" et "Relevage/abaissement du hors-bord".

SMU01297

## VARILLA DE AJUSTE DEL ÁNGULO DE TRIMADO

La posición de la varilla de ajuste del ángulo de trimado determina el ángulo de trimado mínimo del motor fuera borda en relación con el brazo transversal.

SMU01125

## INTERRUPTOR DE ASIENTO E INCLINACIÓN ASISTIDOS

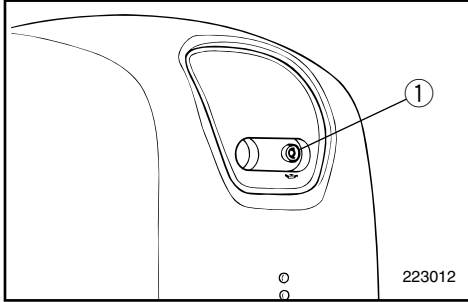
El mecanismo de asiento e inclinación asistidos ajusta el ángulo del motor en relación con el peto de popa. El interruptor de asiento e inclinación asistidos está situado en el lateral de la cubierta inferior del motor. Si se empuja el interruptor hacia UP (arriba), sube el asiento del motor y el motor se inclina hacia arriba. Si se empuja el interruptor hacia DN (abajo), el motor se inclina hacia abajo y baja el asiento del motor. Cuando se suelta el interruptor, se detiene el motor en su posición actual.

### ⚠ ATENCION

Utilice el interruptor de asiento e inclinación asistidos situado en la cubierta inferior del motor únicamente cuando la embarcación se haya detenido completamente y el motor esté parado. Si se intenta utilizar el interruptor de asiento e inclinación asistidos situado en la cubierta mientras la embarcación está en marcha, el operador podría caer al agua o no ver los obstáculos y el tráfico de otras embarcaciones, con el consiguiente peligro de accidente.

### NOTA:

Consulte las instrucciones de manejo en las secciones "Ajuste del ángulo de asiento" e "Inclinación ascendente/descendente".



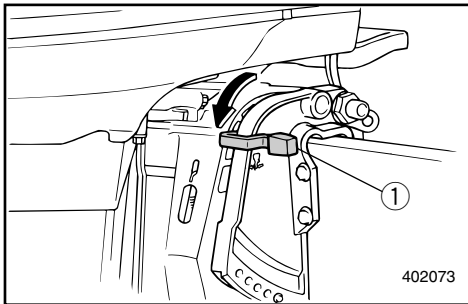
EMU01128

### **WARNING INDICATOR(S)**

If the engine develops a condition monitored by the warning system, an indicator will come on.

Refer to the "WARNING SYSTEM" section for details.

① Warning indicator(s)



EMU00153

### **TILT LOCK MECHANISM (for Manual tilt model)**

The tilt-lock mechanism is used to prevent reverse thrust from the propeller lifting the outboard motor when reversing.

To lock it, set the tilt-lock lever in the Lock position.

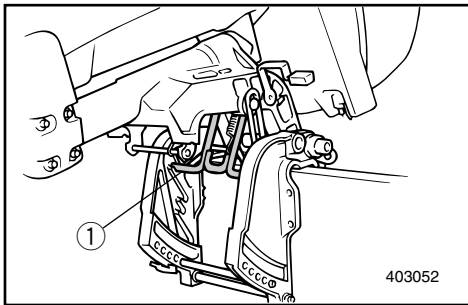
To release it, place the tilt-lock lever in the Tilt position.

① Tilt-lock lever

EMU00156

### **TILT SUPPORT BAR Manual tilt model**

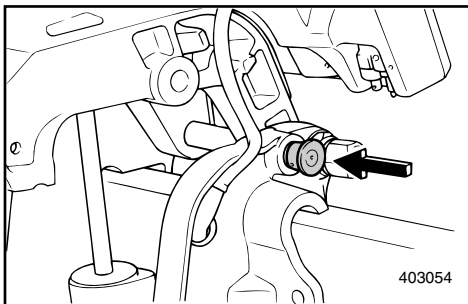
The tilt support bar ① keeps the outboard motor in the tilted up position.



EMU00155

### **TILT SUPPORT KNOB Power trim/tilt model**

To keep the outboard motor in the tilted-up position, push the tilt support knob under the swivel bracket.





FMU01128

## INDICATEUR(S) D'AVERTISSEMENT

Si le moteur développe une condition contrôlée par le système d'avertissement, l'indicateur est activé.

Pour plus de détails, voir la section "SYSTÈME D'AVERTISSEMENT".

- ① Indicateur(s) d'avertissement

FMU00153

## MECANISME DE VERROUILLAGE D'INCLINAISON (pour modèle à relevage manuel)

Le mécanisme de verrouillage d'inclinaison est utilisé pour éviter que la poussée inverse de l'hélice soulève le moteur hors-bord pendant les marches arrière. Pour bloquer le mécanisme, placer le levier de verrouillage d'inclinaison en position verrouillée. Pour le déverrouiller, placez le levier en position relevée.

- ① Levier de verrouillage d'inclinaison

FMU00156

## TIGE DE SUPPORT DE RELEVAGE Modèles à relevage manuel

La tige de support de relevage ① maintient le moteur hors-bord en position relevée.

FMU00155

## MOLETTE DE SUPPORT D'INCLINAISON

### Modèles à inclinaison et assiette assistés

Pour maintenir le moteur hors-bord en position relevée, poussez sur la molette de support d'inclinaison située sous le support pivotant.

SMU01128

## INDICADOR(ES) DE AVISO

Si en el motor se produce una de las situaciones monitorizadas por el sistema de aviso, se encenderá el indicador correspondiente.

Consulte el apartado "SISTEMA DE AVISO" para obtener más detalles al respecto.

- ① Indicador(es) de aviso

SMU00153

## MECANISMO DE BLOQUEO DE LA INCLINACIÓN

### (modelo provisto de inclinación manual)

El mecanismo de bloqueo de la inclinación se utiliza para impedir que el contraempuje de la hélice levante el motor fuera borda al navegar en marcha atrás. Para bloquearla, sitúe la palanca de bloqueo de la inclinación en la posición de bloqueo (Lock). Para desbloquearla, sitúe la palanca de bloqueo de la inclinación en la posición de inclinación (Tilt).

- ① Palanca de bloqueo de la inclinación

SMU00156

## BARRA DE SOPORTE DE LA INCLINACION

### Modelo provisto de inclinación manual

La barra de soporte de la inclinación ① mantiene el motor fuera borda en la posición inclinada hacia arriba.

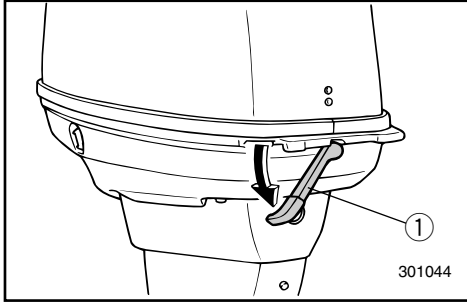
SMU00155

## MANDO DE SOPORTE DE LA INCLINACIÓN

### Modelo provisto de asiento e inclinación

#### asistidos

Para mantener el motor fuera borda en la posición de inclinación ascendente, presione sobre el mando de soporte de la inclinación situado debajo del soporte giratorio.

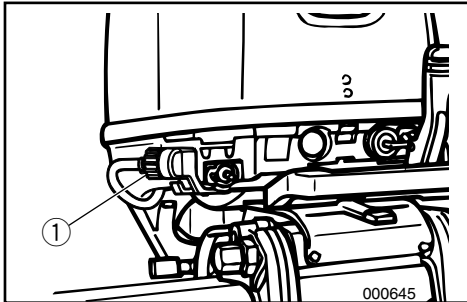


EMU00162

**TOP COWLING LOCK LEVER**

To remove the engine top cowling, turn the lock lever. Then lift off the cowling. When replacing the cowling, check to be sure it fits properly in the rubber seal. Then lock the cowling again by moving the lever upward.

① Top cowling lock lever



EMU01701

**FLUSHING DEVICE**

This device ① is used to clean the cooling water passages of the motor using a garden hose and tap water.

**NOTE:**

Refer to "CLEANING COOLING-WATER PASSAGES" in Chapter 4 for instructions on usage.

FMU00162

## LEVIER DE VERROUILLAGE DU CAPOT

Pour déposer le capot supérieur du moteur, tournez le levier de verrouillage. Retirez ensuite le capot. Lorsque vous réinstallez le capot, veillez à l'ajuster correctement sur le joint en caoutchouc. Reverrouillez alors le capot en relevant le levier.

- ① Levier de verrouillage du capot supérieur

FMU01701

## RACCORD DE NETTOYAGE

Ce raccord ① est utilisé pour le nettoyage des conduits d'eau de refroidissement du moteur au moyen d'un flexible de jardin et d'un robinet d'eau de distribution.

**N.B.:** \_\_\_\_\_

Reportez-vous à la section "POUR NETTOYER LES PASSAGES D'EAU DE REFROIDISSEMENT" dans le chapitre 4 pour les instructions d'utilisation.

\_\_\_\_\_

SMU00162

## PALANCA DE BLOQUEO DE LA CUBIERTA SUPERIOR

Para retirar la cubierta superior del motor, gire la palanca de bloqueo. A continuación, retire la cubierta. Cuando vuelva a instalarla, compruebe que encaja correctamente en la junta de caucho. A continuación, bloquee de nuevo la cubierta moviendo la palanca hacia arriba.

- ① Palanca de bloqueo de la cubierta superior

SMU01701

## DISPOSITIVO DE LAVADO

Este dispositivo ① se emplea para limpiar los conductos del agua de refrigeración del motor utilizando una manguera de jardín acoplada a un grifo.

**NOTA:** \_\_\_\_\_

Véanse las instrucciones de uso en la sección "PARA LIMPIAR LOS CONDUCTOS DEL AGUA DE REFRIGERACIÓN" en el Capítulo 4.

\_\_\_\_\_

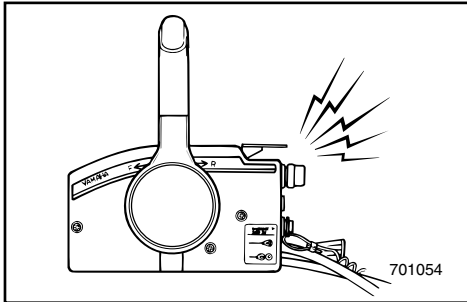


EMU00169

## WARNING SYSTEM

### CAUTION:

**Do not continue to operate the engine if the warning device has activated. Consult your Yamaha dealer if the problem cannot be located and corrected.**



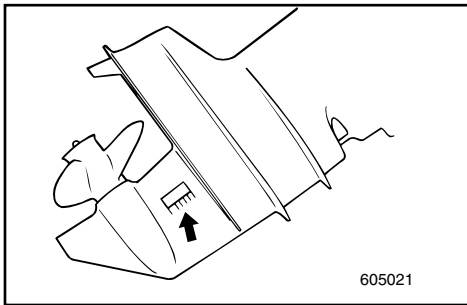
EMU00170

### OVERHEAT WARNING

This engine has an overheat warning device. If the engine temperature rises too high, the warning device will activate.

(○); Included (—); N/A

Activation of warning device	Tiller control model	Remote control model
The engine speed will automatically decrease to about 2,000 r/min.	○	○
The overheat warning indicator will come on.	—	—
The buzzer will sound.	—	○



If the warning system has been activated, stop the engine and check the water inlet for clogging.

FMU00169

## SYSTEME D'AVERTISSEMENT

### ATTENTION:

Cessez de solliciter le moteur lorsque le dispositif d'avertissement est activé. Prenez contact avec votre distributeur Yamaha si vous ne parvenez pas à localiser et à résoudre le problème.

FMU00170

## SYSTEME D'AVERTISSEMENT DE SURCHAUFFE

Ce moteur est équipé d'un dispositif d'avertissement en cas de surchauffe. Avant que la température du moteur ne soit trop élevée.

(○) : inclus (—) : non disponible

Activation du système d'avertissement	Modèle à commande par barre franche	Modèle à commande à distance
Le régime du moteur est automatiquement réduit à environ 2.000 tr/min.	○	○
L'indicateur d'avertissement de surchauffe s'allume.	—	—
Le vibreur est activé.	—	○

Lorsque le système d'avertissement est activé, stoppez le moteur et vérifiez si l'arrivée d'eau n'est pas obstruée.

SMU00169

## SISTEMA DE ALARMA

### PRECAUCION:

No continúe utilizando el motor si se activa un dispositivo de alarma. Si no puede identificar y corregir el problema, póngase en contacto con su concesionario Yamaha.

SMU00170

## SISTEMA DE ALARMA DE SOBRECALENTAMIENTO

Este motor dispone de un dispositivo de alarma de sobrecalentamiento.

Si se eleva excesivamente la temperatura del motor, se activará el dispositivo de alarma.

(○): Incluido (—): No disponible

Activación del dispositivo de aviso	Modelo provisto de control de caña de timón	Modelo provisto de control remoto
La velocidad del motor se reducirá automáticamente hasta aproximadamente 2.000 rpm.	○	○
Se encenderá el indicador de aviso de sobrecalentamiento.	—	—
Se emitirá una señal acústica.	—	○

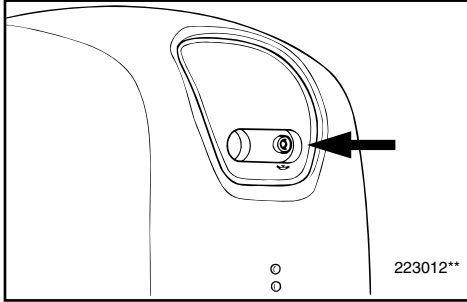
Si se activa el sistema de alarma, pare el motor y compruebe si está obstruida la entrada de agua.



EMU00173

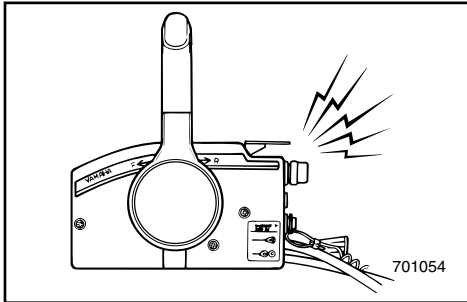
**LOW OIL PRESSURE WARNING**

If oil pressure drops too low, the warning device will activate.



(○):Included (—):N/A

Activation of warning device	Tiller control model	Remote control model
Engine speed will automatically decrease to about 2,000 r/min.	○	○
The low oil pressure warning indicator will come on.	○	○
The buzzer will sound.	—	○



If the warning system has been activated, stop the engine as soon as it is safe to do so. Check oil level and add oil as needed. If the oil level is correct, consult your Yamaha dealer.

**CAUTION:** \_\_\_\_\_

**Do not continue to run the engine if the low oil pressure lamp is "ON". Serious engine damage may occur.**

FMU00173

## AVERTISSEMENT DE PRESSION D'HUILE INSUFFISANTE

Si la pression d'huile tombe à un niveau insuffisant, le système d'avertissement est activé.

(○) : inclus (—) : non disponible

Activation du système d'avertissement	Modèle à commande par barre franche	Modèle à commande à distance
Le régime du moteur est automatiquement réduit à environ 2.000 tr/min.	○	○
L'indicateur d'avertissement de pression d'huile insuffisante est activé.	○	○
Le vibreur est activé.	—	○

Si le système d'avertissement a été activé, arrêtez le moteur aussi vite que votre sécurité le permet. Vérifiez le niveau d'huile et faites l'appoint si nécessaire. Si le niveau d'huile est correct, consultez votre concessionnaire Yamaha.

### ATTENTION:

**Ne continuez pas à faire fonctionner le moteur lorsque le témoin d'avertissement de pression d'huile est activé ("ON").**

**Il pourrait en résulter de graves dégâts au moteur.**

SMU00173

## AVISO DE BAJO NIVEL DE PRESIÓN DEL ACEITE

Si el nivel de presión del aceite desciende excesivamente, se activará el dispositivo de aviso.

(○): Incluido (—): No disponible

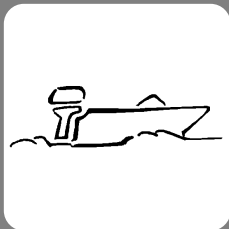
Activación del dispositivo de aviso	Modelo provisto de control de caña de timón	Modelo provisto de control remoto
La velocidad del motor se reducirá automáticamente hasta aproximadamente 2.000 rpm.	○	○
Se encenderá el indicador de aviso de baja presión de aceite.	○	○
Se emitirá una señal acústica.	—	○

Si se ha activado el sistema de aviso, detenga el motor tan pronto como pueda hacerlo de forma segura. Compruebe el nivel de presión del aceite y, si es necesario, añada aceite. Si el nivel de aceite es correcto, póngase en contacto con su concesionario Yamaha.

### PRECAUCION:

**No continúe navegando con el motor en marcha si el indicador de bajo nivel de presión del aceite está en la posición "ON".**

**De lo contrario, el motor podría sufrir graves daños.**



EMU00174

## Chapter 3

# OPERATION

<b>INSTALLATION</b> .....	3-1
Mounting the outboard motor .....	3-2
Clamping the outboard motor.....	3-4
<b>BREAKING IN (RUNNING IN) ENGINE</b> ..	3-5
<b>PRE-OPERATION CHECKS</b> .....	3-6
Checking the engine oil level.....	3-7
<b>FILLING FUEL</b> .....	3-8
<b>STARTING ENGINE</b> .....	3-9
<b>WARMING UP ENGINE</b> .....	3-14
<b>SHIFTING</b> .....	3-15
Forward.....	3-15
Reverse .....	3-16
<b>STOPPING ENGINE</b> .....	3-17
<b>TRIMMING OUTBOARD MOTOR</b> .....	3-18
Adjuting trim angle.....	3-19
<b>TILTING UP/DOWN</b> .....	3-22
<b>CRUISING IN SHALLOW WATER</b> .....	3-25
<b>CRUISING IN OTHER CONDITIONS</b> .....	3-27
Cruising in salt water.....	3-27
Cruising in turbid water .....	3-27



## Chapitre 3

# OPERATION

<b>MONTAGE</b> .....	3-1
Montage du moteur hors-bord .....	3-2
Fixation du moteur hors-bord.....	3-4
<b>RODAGE DU MOTEUR</b> .....	3-5
<b>PROCEDURE PREALABLE</b> .....	3-6
Vérification du niveau d'huile moteur.....	3-7
<b>PROCEDURE DE PLEIN DE CARBURANT</b> .....	3-8
<b>DEMARRAGE DU MOTEUR</b> .....	3-9
<b>MISE A TEMPERATURE DU MOTEUR</b> .....	3-14
<b>EMBRAYAGE</b> .....	3-15
Marche avant.....	3-15
Marche arrière.....	3-16
<b>ARRET DU MOTEUR</b> .....	3-17
<b>CORRECTION DE L'ASSIETTE DU MOTEUR HORS BORD</b> .....	3-18
Réglage de l'angle d'assiette.....	3-19
<b>RELEVAGE/ABAISSMENT DU HORS-BORD</b> .....	3-22
<b>NAVIGATION EN EAUX PEU PROFONDES</b> .....	3-25
<b>AUTRES CONDITIONS DE NAVIGATION</b> .....	3-27
Navigation en eaux salines .....	3-27
Navigation en eaux troubles .....	3-27

## Capítulo 3

# FUNCIONAMIENTO

<b>INSTALACION</b> .....	3-1
Montaje del motor fuera borda.....	3-2
Fijación del motor fuera borda.....	3-4
<b>RODAJE DEL MOTOR</b> .....	3-5
<b>PROCEDIMIENTO PREVIO A LA PUESTA EN MARCHA</b> .....	3-6
Comprobación del nivel de aceite del motor.....	3-7
<b>REPOSTAJE DE COMBUSTIBLE</b> .....	3-8
<b>ARRANQUE DEL MOTOR</b> .....	3-9
<b>CALENTAMIENTO DEL MOTOR</b> .....	3-14
<b>CAMBIO DE MARCHA</b> .....	3-15
Marcha de avance.....	3-15
Marcha atrás .....	3-16
<b>PARADA DEL MOTOR</b> .....	3-17
<b>ASIENTO DEL MOTOR FUERA BORDA</b> .....	3-18
Ajuste del ángulo de asiento .....	3-19
<b>INCLINACION ASCENDENTE/ DESCENDENTE</b> .....	3-22
<b>NAVEGACION EN AGUAS POCO PROFUNDAS</b> .....	3-25
<b>NAVEGACION EN OTRAS CONDICIONES</b> .....	3-27
Navegación en aguas saladas.....	3-27
Navegación en aguas turbias.....	3-27



## INSTALLATION

**CAUTION:** \_\_\_\_\_

**Incorrect engine height or obstructions to smooth water flow (such as the design or condition of the boat or accessories such as transom ladders/depth finder transducers) can create airborne water spray while the boat is cruising. Severe engine damage may result if the motor is operated continuously in the presence of airborne water spray.**

---

**NOTE:** \_\_\_\_\_

During water testing check the buoyancy of the boat, at rest, with its maximum load. Check that the static water level on the exhaust housing is low enough to prevent water entry into the powerhead, when water rises due to waves when the outboard is not running.

---

## MONTAGE

## INSTALACION

**ATTENTION:**

Une hauteur incorrecte du moteur ou toute entrave à un écoulement fluide de l'eau (comme la conception ou l'état du bateau ou des accessoires tels que les échelles de traverse/capteurs des sondes de profondeur) peuvent provoquer des embruns lorsque le bateau navigue. Il peut résulter de graves dommages au moteur s'il est utilisé continuellement dans les embruns.

**N.B.:**

Durant les tests dans l'eau, vérifiez la flottabilité du bateau au repos et à charge maximale. Vérifiez si le niveau d'eau statique sur le capotage d'échappement est suffisamment bas pour éviter que l'eau ne pénètre dans le compartiment moteur en cas d'une élévation du niveau d'eau due aux vagues lorsque le moteur ne tourne pas.

**PRECAUCION:**

Una altura incorrecta del motor u obstrucciones que impidan la suavidad de marcha de la embarcación (como por ejemplo el diseño o el estado de la embarcación o accesorios tales como escalerillas del peto de popa o transductores del hidrófono de sonar) pueden provocar la formación de agua pulverizada en la superficie mientras se navega. El motor podrá sufrir graves daños si se utiliza continuamente mientras se forma agua pulverizada en la superficie.

**NOTA:**

Durante la comprobación del motor en el agua, verifique la sustentación hidráulica de la embarcación, en estado de reposo, con su carga máxima. Compruebe que el nivel estático del agua en la cubierta del escape es suficientemente bajo como para impedir la entrada de agua en el interior del motor cuando se eleve el nivel del agua debido a las olas mientras el motor fuera borda está parado.



EMU00176

## MOUNTING THE OUTBOARD MOTOR

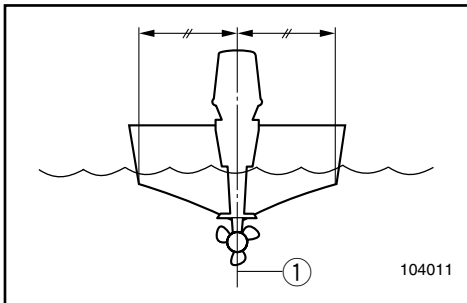
### **⚠ WARNING**

Improper mounting of the outboard motor could result in hazardous conditions such as poor handling, loss of control, or fire hazards. Observe the following:

- The information presented in this section is intended as reference only. It is not possible to provide complete instructions for every possible boat/motor combination. Proper mounting depends in part on experience and the specific boat/motor combination.
- Your dealer or other person experienced in proper rigging should mount the motor. If you are mounting the motor yourself, you should be trained by an experienced person. [permanent mounted type]
- Your dealer or other person experienced in proper outboard motor mounting should show you how to mount your motor. [portable type]

Mount the outboard motor on the center line (keel line) of the boat, and ensure that the boat itself is well balanced. Otherwise, the boat will be hard to steer. For boats without a keel or which are asymmetrical, consult your dealer.

- ① Center line (keel line)



FMU00176

## MONTAGE DU MOTEUR HORS-BORD

### ⚠️ AVERTISSEMENT

Un montage incorrect du moteur hors-bord pourrait créer des conditions de navigation dangereuses comme une faible manoeuvrabilité, une perte de contrôle ou des risques d'incendie. Nous vous invitons à vous conformer à ce qui suit:

- Les informations présentées dans cette section ne vous sont données qu'à titre indicatif. Il n'est pas possible de fournir des instructions complètes pour toutes les combinaisons bateau/moteur possibles. Le montage dépend en partie de l'expérience et de la combinaison bateau/moteur en question.
- Le moteur devrait être installé par votre distributeur ou par toute autre personne expérimentée en matière de montage de moteurs hors-bord. Si vous montez le moteur hors-bord vous-même, il faut que vous ayez été formé par une personne expérimentée. [type permanent]
- Il serait souhaitable que votre distributeur ou toute autre personne expérimentée en matière de montage de moteurs hors-bord vous montre comment monter votre hors-bord. [type amovible]

Montez le hors-bord sur l'axe (ligne de quille) du bateau et vérifiez si le bateau lui-même est parfaitement équilibré. Sinon, le bateau sera difficile à manoeuvrer. Pour les bateaux qui ne présentent pas de quille ou qui sont asymétriques, consultez votre distributeur.

- ① Axe du bateau (ligne de quille)

SMU00176

## MONTAJE DEL MOTOR FUERA BORDA

### ⚠️ ATENCION

El montaje incorrecto del motor fuera borda puede dar por resultado situaciones de peligro tales como una deficiente maniobrabilidad, la pérdida de control o el riesgo de incendio. Observe los siguientes puntos:

- La información que aparece en este apartado se incluye únicamente a título de referencia. No es posible aportar instrucciones completas para cada combinación posible de embarcación/motor. El montaje correcto depende en parte de la experiencia y de la combinación concreta de embarcación/motor.
- Su concesionario u otra persona experimentada en la instalación debe montar el motor. Si decide montar el motor usted mismo, deberá contar con la ayuda de una persona experimentada [tipo montado permanentemente].
- Su concesionario u otra persona experimentada en el correcto montaje de motores fuera borda debe enseñarle a montar el motor [tipo portátil].

Monte el motor fuera borda en la línea de crujía (quilla horizontal) de la embarcación y asegúrese de que la propia embarcación está bien equilibrada, ya que de lo contrario será difícil controlar la dirección. En el caso de embarcaciones desprovistas de quilla o que sean asimétricas, consulte a su concesionario.

- ① Línea de crujía (quilla horizontal)



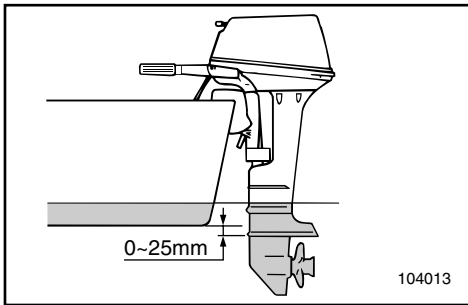
**⚠ WARNING**

Overpowering a boat may cause severe instability. Do not install an outboard motor with more horsepower than the maximum rating on the capacity plate of the boat. If the boat does not have a capacity plate, consult the boat manufacturer.

EMU01298

**Mounting Height**

To run your boat at optimum efficiency, the water-resistance (drag) of the boat and outboard motor must be made as little as possible. The mounting-height of the outboard motor greatly affects the water-resistance. If the mounting-height is too high, cavitation tends to occur, thus reducing the propulsion; and if the propeller tips cut the air, the engine speed will rise abnormally and cause the engine to overheat. If the mounting-height is too low, the water-resistance will increase and thereby reduce engine efficiency. Mount the engine so that the anti-cavitation plate is between the bottom of the boat and a level 25 mm (1 in.) below it.



**NOTE:**

- The optimum mounting height of the outboard motor is affected by the boat/motor combination and the desired use. Test runs at different heights can help determine the optimum mounting height.
- Refer to the section “TRIMMING OUTBOARD MOTOR” for instructions on setting the trim angle of the outboard.

**▲AVERTISSEMENT**

Une surmotorisation du bateau pourrait résulter en une perte de contrôle. N'équipez pas votre bateau d'un moteur hors-bord dont la puissance exprimée en chevaux-vapeur est supérieure à la valeur maximale indiquée sur la plaquette de la capacité du bateau. Si votre bateau ne comporte pas de plaquette de capacité de puissance, consultez le fabricant du bateau.

FMU01298

**Hauteur de Montage**

Pour obtenir de votre bateau le maximum d'efficacité, la résistance à l'avancement (la traînée) du bateau et du moteur hors-bord doit être aussi réduite que possible. La hauteur de montage du moteur hors-bord influence très fortement la traînée dans l'eau. Une hauteur de montage trop importante peut aboutir au phénomène de cavitation, ce qui réduit la puissance de propulsion; et si le bout des pales de l'hélice bat l'air, le régime du moteur va augmenter anormalement et provoquer une surchauffe du moteur. Si le moteur est monté trop bas, la résistance à l'avancement augmentera et réduira ainsi l'efficacité du moteur. Montez le moteur de telle façon que la plaque anticavitation se situe à une hauteur comprise entre le fond du bateau et une distance de 25 mm en dessous de celui-ci.

**N.B.:**

- La hauteur de montage optimale du moteur hors-bord dépend de la combinaison bateau/moteur et de l'utilisation que vous comptez en faire. Des tests à différentes hauteurs vous aideront à déterminer la hauteur de montage optimale.
- Reportez-vous à la section "CORRECTION DE L'ASSIETTE DU MOTEUR HORS-BORD" pour les instructions de réglage de l'angle d'assiette du moteur hors-bord.

**▲ATENCIÓN**

La aplicación de una potencia excesiva a una embarcación puede causar inestabilidad. No instale un motor fuera borda cuya potencia sea superior al régimen máximo que aparece en la placa de capacidad de la embarcación. Si la embarcación no dispone de una placa de capacidad, consulte al fabricante de la embarcación.

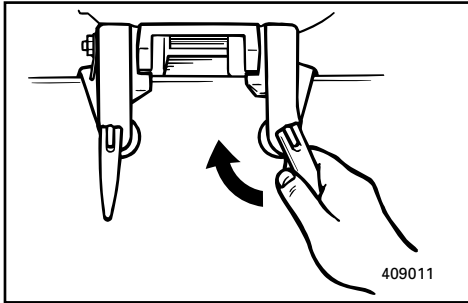
SMU01298

**Altura de montaje**

Para que su embarcación navegue con la máxima eficiencia, la resistencia al agua (arrastre) de la embarcación y del motor fuera borda debe ser lo más reducida posible. La altura de montaje del motor fuera borda afecta considerablemente a la resistencia al agua. Si la altura de montaje es demasiado elevada, tiende a producirse una cavitación, reduciéndose la propulsión; y si las puntas de la hélice quedan al aire, la velocidad del motor aumentará anormalmente, provocando un sobrecalentamiento del motor fuera borda. Si la altura de montaje es demasiado baja, aumentará la resistencia al agua, reduciéndose la eficiencia del motor. Monte el motor de forma que la placa anticavitación quede entre la parte inferior de la embarcación y un nivel situado a 25 mm por debajo de la misma.

**NOTA:**

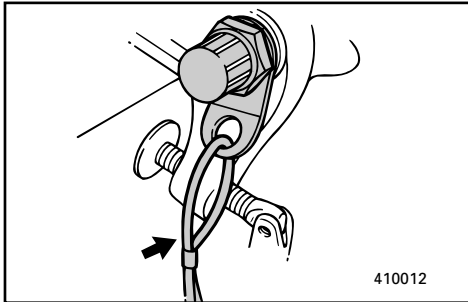
- La altura de montaje óptima del motor fuera borda se verá afectada por la combinación de embarcación/motor y por el uso deseado. La realización de pruebas de navegación con el motor a distintas alturas puede ayudarle a determinar la altura de montaje óptima.
- Consulte la sección "TRIMADO DEL MOTOR FUERA BORDA", donde se incluyen instrucciones sobre la manera de ajustar el ángulo de trimado del motor fuera borda.



EMU01318

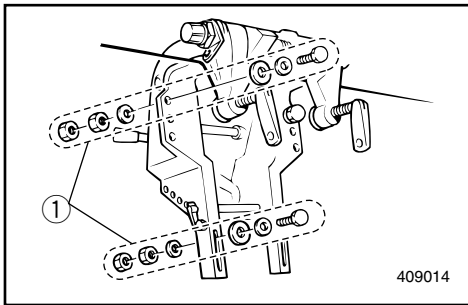
### CLAMPING THE OUTBOARD MOTOR Manual tilt model

- 1) Place the outboard on the transom so that it is positioned as close to the center as possible. Tighten the transom clamp screws evenly and securely. Check the clamp-screws for tightness occasionally during operation of the motor as they can work loose due to engine vibration.



#### **⚠ WARNING**

Loose clamp screws could allow the motor to move on the transom or fall off the transom. This could cause loss of control and serious injury. Make sure the transom screws are tightened securely. Occasionally check the screws for tightness during operation.



- 2) An engine restraint cable or chain should be used. Attach one end to the engine restraint cable attachment point and the other to a secure mounting point on the boat. Otherwise, the engine could be completely lost if it accidentally falls off the transom.

Secure the clamp bracket to the transom with the bolts provided with the outboard. For details, consult your dealer.

#### **⚠ WARNING**

Avoid using bolts, nuts or washers other than those contained in the engine packaging. If used, they must be of at least the same quality of material and strength and must be tightened securely. After tightening, test run the engine and check their tightness.

① Motor mounting parts



FMU01318

## FIXATION DU MOTEUR HORS-BORD

### Modèles à relevage manuel

- 1) Placez le moteur hors-bord sur la barre d'arcasse de façon à ce qu'il soit positionné aussi près que possible du centre. Serrez fermement les vis de fixation de la traverse. Vérifiez occasionnellement le serrage des vis de fixation lorsque le moteur fonctionne, car il est possible qu'elles se desserrent en raison des vibrations du moteur.

#### **⚠AVERTISSEMENT**

Si des vis de fixation sont desserrées, le hors-bord bougera sur la barre d'arcasse ou s'en détachera, ce qui pourrait entraîner une perte de contrôle et de graves blessures. Veillez à ce que les vis de la barre d'arcasse soit solidement serrées. Vérifiez occasionnellement en cours d'utilisation si les vis sont bien serrées.

- 2) Montez un câble ou une chaîne de retenue. Fixez-en une extrémité au point de fixation du câble de retenue sur le moteur hors-bord et l'autre extrémité à un solide point d'ancrage sur le bateau même. Sinon, le moteur pourrait être définitivement perdu s'il se détachait accidentellement de la barre d'arcasse. Fixez le support de fixation avec les boulons fournis. Pour plus de détails, consultez votre distributeur.

#### **⚠AVERTISSEMENT**

Évitez d'utiliser des boulons, écrous et rondelles autres que ceux fournis avec le moteur. Si vous en utilisez d'autres, ils doivent être au moins de la même qualité de matériau et aussi résistants. Une fois la procédure de fixation terminée, faites un essai du moteur et vérifiez leur serrage.

- ① Eléments de fixation du compteur

SMU01318

## FIJACION DEL MOTOR FUERA BORDA

### Modelo provisto de inclinación manual

- 1) Sitúe el motor fuera borda sobre el peto de popa, de forma que quede lo más cerca posible del centro. Apriete de forma uniforme y segura los tornillos de la abrazadera del peto de popa. Mientras utilice el motor, compruebe ocasionalmente que los tornillos de fijación están apretados correctamente, ya que pueden aflojarse debido a la vibración del motor.

#### **⚠ATENCIÓN**

Si se aflojan los tornillos de sujeción, el motor podrá moverse o incluso desprenderse del peto de popa, provocando la pérdida de control y posibles lesiones graves. Asegúrese de que los tornillos del peto de popa están apretados correctamente.

Compruebe ocasionalmente el correcto apriete de los tornillos mientras utilice el motor fuera borda.

- 2) Debe utilizarse un cable o una cadena de sujeción del motor. Fije un extremo al punto de fijación para cable de sujeción del motor y el otro extremo a un punto seguro de la embarcación. De esta manera se evitará la pérdida del motor en el supuesto de que se suelte accidentalmente del peto de popa. Asegure el soporte de abrazadera al peto de popa mediante los pernos suministrados con el motor fuera borda. Si desea más detalles al respecto, consulte a su concesionario.

#### **⚠ATENCIÓN**

Evite utilizar pernos, tuercas u arandelas distintas de las incluidas en el embalaje del motor. Si se utilizan otros componentes, deberán ser, al menos, de la misma calidad y resistencia, y habrán de apretarse correctamente. Una vez apretados, realice una navegación de prueba y compruebe su apriete.

- ① Piezas de montaje del motor



EMU00224

## BREAKING IN (RUNNING IN) ENGINE

Your new engine requires a period of break-in (running-in) to allow mating surfaces of moving parts to wear-in evenly. Correct break-in (running-in) will help ensure proper performance and longer engine life.

**CAUTION:** \_\_\_\_\_

**Failure to follow the break-in (running-in) procedure may result in reduced engine life or even severe engine damage.**

Break-in (running-in) time: 10 hours

EMU00233

Run the engine under load (in gear with a propeller installed) as follows.

- 1) For the first hour of operation:  
Run the engine at 2,000 r/min or at approximately half throttle.
- 2) For the second hour of operation:  
Run the engine at 3,000 r/min or at approximately three-quarter throttle, and during this period run it at full throttle for approximately one minute every ten minutes.
- 3) For the next eight hours of operation:  
Avoid continuous operation at full throttle for more than five minutes at a time.
- 4) After these first 10 hours:  
Operate the engine normally.

FMU00224

SMU00224

## RODAGE DU MOTEUR

Votre nouveau moteur requiert une période de rodage de façon à ce que les surfaces de contact des pièces mobiles s'usent uniformément. Un rodage correctement exécuté contribuera à garantir les performances et à prolonger la durée de vie utile de votre moteur.

### ATTENTION:

**La négligence de cette procédure de rodage peut entraîner une réduction de la durée de vie utile de votre moteur, voire de graves dégâts au moteur.**

Durée de la période de rodage : 10 heures

FMU00233

Faites tourner le moteur en charge (en prise avec une hélice installée) comme ci-dessous.

- 1) Durant la première heure de fonctionnement:  
Faites tourner le moteur à 2.000 tr/min ou à demi-puissance environ.
- 2) Durant la deuxième heure de fonctionnement:  
Faites tourner le moteur à 3.000 tr/min ou aux trois-quarts de la puissance environ et, pendant ce temps, amenez-le à la puissance maximale environ une minute toutes les dix minutes.
- 3) Durant les huit heures de fonctionnement suivantes:  
Évitez de faire tourner le moteur à pleine puissance pendant plus de cinq minutes consécutives.
- 4) Au terme de ces dix heures:  
Faites tourner le moteur normalement.

## RODAJE DEL MOTOR

Su nuevo motor precisa un período de rodaje con el fin de que las piezas que entran en contacto puedan desgastarse uniformemente. Un rodaje correcto contribuirá a asegurar un buen rendimiento y prolongará la vida útil del motor.

### PRECAUCION:

**Si no se somete el motor a un período de rodaje, podrá reducirse su vida útil e incluso podrá sufrir graves daños.**

Período de rodaje: 10 horas

SMU00233

El motor debe funcionar por debajo de su capacidad de carga máxima (con marcha engranada y una hélice instalada) de la siguiente manera.

- 1) Durante la primera hora de funcionamiento:  
El motor debe funcionar a 2.000 rpm o a aproximadamente media aceleración.
- 2) Durante la segunda hora de funcionamiento:  
El motor debe funcionar a 3.000 rpm o a aproximadamente tres cuartas partes de la aceleración máxima, y durante este período debe funcionar a plena aceleración durante aproximadamente un minuto cada diez minutos.
- 3) Durante las ocho horas siguientes de funcionamiento:  
Evite que el motor marche a plena aceleración durante más de cinco minutos seguidos.
- 4) Transcurridas las primeras diez horas de funcionamiento:  
Utilice el motor de la manera normal.



EMU00204

## PRE-OPERATION CHECKS

### **⚠ WARNING**

If any item in the pre-operation check is not working properly, have it inspected and repaired before operating the out-board motor. Otherwise, an accident could occur.

### **CAUTION:**

Do not start the engine out of water. Overheating and serious engine damage can occur.

EMU00206

### **Fuel**

- Check to be sure you have plenty of fuel for your trip.
- Make sure there are no fuel leaks or gasoline fumes.
- Check fuel line connections to be sure they are tight.
- Be sure the fuel tank is positioned on a secure, flat surface, and that the fuel hose is not twisted or flattened, or likely to contact sharp objects.

EMU00208

### **Oil**

- Check the level of the oil in the sump with the dipstick. If necessary, add oil to bring the level up to the upper mark.

FMU00204

## PROCEDURE PREALABLE

### ⚠️ AVERTISSEMENT

Si l'un des composants ne fonctionne pas correctement lors du contrôle préalable à l'utilisation, faites-le vérifier ou réparer avant d'utiliser le moteur hors-bord. Sinon, vous risquez un accident.

### ATTENTION:

Ne pas faire démarrer le moteur en dehors de l'eau. Cela pourrait provoquer un échauffement considérable et de graves dommages.

SMU00204

## PROCEDIMIENTO PREVIO A LA PUESTA EN MARCHA

### ⚠️ ATENCION

Si alguno de los elementos incluidos en la comprobación previa a la puesta en marcha no funciona correctamente, asegúrese de inspeccionarlo y repararlo antes de utilizar el motor fuera borda, ya que de lo contrario podrá provocar un accidente.

### PRECAUCION:

No arranque el motor fuera del agua, ya que podrá sobrecalentarse y sufrir graves daños.

FMU00206

### Carburant

- Vérifiez s'il y a bien le plein de carburant pour votre sortie.
- Veillez à ce qu'il n'y ait pas de fuites ni de vapeurs de carburant.
- Vérifiez si les raccords du circuit d'alimentation sont correctement fixés.
- Veillez à ce que le réservoir à carburant soit placé sur une surface sûre, plane et que le tuyau d'alimentation ne soit pas tordu ou écrasé ni en contact avec des objets aux arêtes vives.

FMU00208

### Huile

- Vérifiez le niveau d'huile dans le carter à l'aide de la jauge. Si nécessaire, faites l'appoint d'huile de manière à amener le niveau au repère supérieur.

SMU00206

### Combustible

- Asegúrese de que dispone de suficiente combustible para su viaje.
- Compruebe que no existen fugas de combustible o vapor de gasolina.
- Verifique las conexiones del tubo de combustible para asegurarse de que están apretadas correctamente.
- Verifique que el depósito de combustible está situado sobre una superficie segura y plana, y que el tubo de combustible no está doblado o aplastado, o cerca de objetos afilados con los que pueda entrar en contacto.

SMU00208

### Aceite

- Compruebe el nivel de aceite en el cárter mediante la varilla de comprobación de nivel. Si es necesario, añada aceite hasta que el nivel llegue a la marca superior.



EMU00209

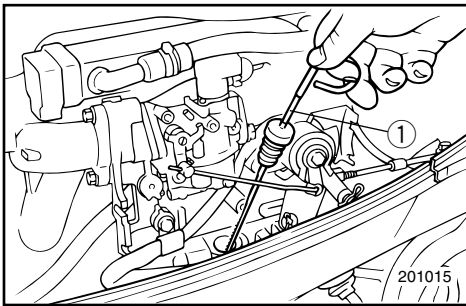
**Controls**

- Check throttle, shift, and steering for proper operation before starting the engine.
- The controls should work smoothly, without binding or unusual free play.
- Look for loose or damaged connections.
- Check operation of the starter and stop switches when the outboard motor is in the water.

EMU00210

**Engine**

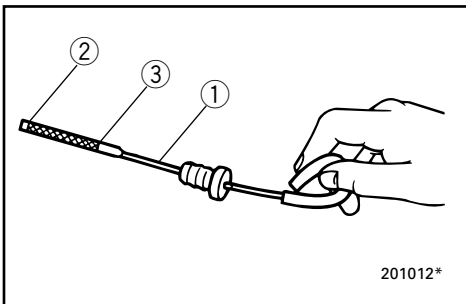
- Check the engine and engine mounting.
- Look for loose or damaged fasteners.
- Check the propeller for damage.



EMU01436

**CHECKING THE ENGINE OIL LEVEL**

- 1) Put the outboard motor in an upright position (not tilted).
- 2) Pull out the oil dipstick and wipe it clean.
- 3) Completely re-insert the dipstick and pull out it again.
- 4) Check the oil level using the dipstick to be sure the level falls between the upper and lower marks. Fill with oil if it is below the lower mark, or drain to the specified level if it is above the upper mark.



- ① Oil dipstick
- ② Lower level mark
- ③ Upper level mark

201012\*

FMU00209

**Commandes**

- Vérifiez le bon fonctionnement de l'accélérateur, de l'inverseur et de la direction avant de faire démarrer le moteur.
- Les commandes doivent fonctionner aisément, sans offrir de résistance ni de jeu anormal.
- Vérifiez si aucune connexion n'est desserrée ou endommagée.
- Vérifiez le fonctionnement des boutons de démarreur et d'arrêt lorsque le moteur hors-bord est dans l'eau.

FMU00210

**Moteur**

- Vérifiez le moteur et le support du moteur.
- Vérifiez si aucune fixation n'est desserrée ou endommagée.
- Vérifiez si l'hélice n'est pas endommagée.

SMU00209

**Mandos**

- Antes de poner en marcha el motor, compruebe el correcto funcionamiento del acelerador, el cambio y la dirección.
- Los mandos deben funcionar suavemente, sin agarrotarse ni presentar una holgura extraña.
- Compruebe la posible existencia de conexiones sueltas o dañadas.
- Compruebe el funcionamiento de los interruptores de arranque y de parada cuando el motor fuera borda se encuentre en el agua.

SMU00210

**Motor**

- Compruebe el motor y su montaje.
- Compruebe que no existan dispositivos de fijación sueltos o dañados.
- Compruebe que la hélice no esté dañada.

FMU01436

**VERIFICATION DU NIVEAU D'HUILE MOTEUR**

- 1) Placez le moteur hors-bord en position verticale (non incliné).
- 2) Retirez la jauge d'huile et essuyez-la.
- 3) Réintroduisez complètement la jauge d'huile et ressortez-la de nouveau.
- 4) Vérifiez le niveau d'huile à l'aide de la jauge pour vous assurer que le niveau d'huile se situe entre les repères de niveau inférieur et supérieur. Faites l'appoint d'huile si le niveau se situe en-dessous du repère de niveau inférieur, et videz de l'huile jusqu'au niveau requis s'il dépasse le repère de niveau supérieur.

- ① Jauge d'huile
- ② Repère de niveau inférieur
- ③ Repère de niveau supérieur

SMU01436

**COMPROBACIÓN DEL NIVEL DE ACEITE DEL MOTOR**

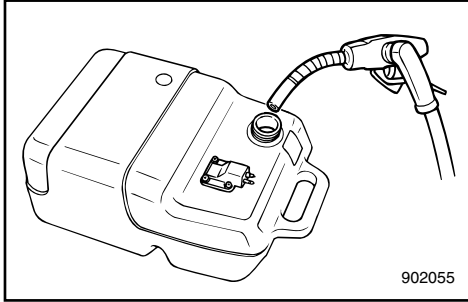
- 1) Sitúe el motor fuera borda en posición vertical (no inclinado).
- 2) Extraiga la varilla de nivel y límpiela.
- 3) Introduzca la varilla completamente y vuelva a extraerla.
- 4) Compruebe el nivel de aceite en la varilla para asegurarse de que el nivel queda entre las marcas superior e inferior. Si queda por debajo de la marca inferior, añada aceite; si queda por encima de la marca superior, vacíe aceite hasta el nivel especificado.

- ① Varilla de nivel
- ② Marca de nivel inferior
- ③ Marca de nivel superior



EMU00875\*

## FILLING FUEL



- 1) Remove the fuel tank cap.
- 2) Fill the fuel tank carefully.
- 3) Close the cap securely after refueling.  
Wipe up any spilled fuel.

Fuel tank capacity:  
Refer to SPECIFICATIONS, page 4-1.

**NOTE:** \_\_\_\_\_

The smaller fuel filling hole on the fuel tank has been designed to fit unleaded fuel fillers only for the emission control model.

\_\_\_\_\_



FMU00875\*

## PROCEDURE DE PLEIN DE CARBURANT

- 1) Retirer le capuchon du réservoir à carburant.
- 2) Remplir précautionneusement le réservoir.
- 3) Replacer fermement le capuchon après avoir fait le plein. Essuyer l'essence qui a débordé.

Capacité du réservoir à carburant:  
Voir "CARACTERISTIQUES", Page 4-1.

**N.B.:** \_\_\_\_\_  
L'orifice de remplissage plus étroit du réservoir à carburant des modèles à contrôle d'émissions est conçu pour n'accepter que les pistolets à essence sans plomb.

SMU00875\*

## REPOSTAJE DE COMBUSTIBLE

- 1) Retire la tapa del depósito de combustible.
- 2) Llène cuidadosamente el depósito de combustible.
- 3) Apriete la tapa del depósito cuando haya terminado de repostar. Limpie el combustible que pueda haberse derramado.

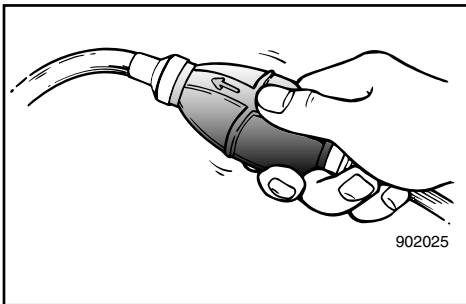
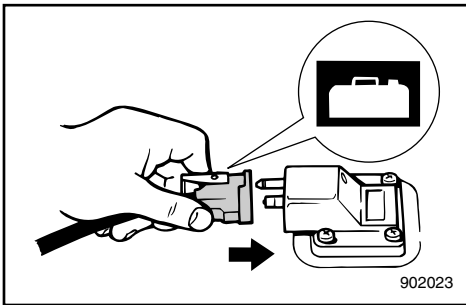
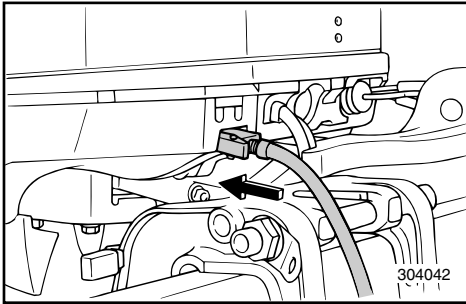
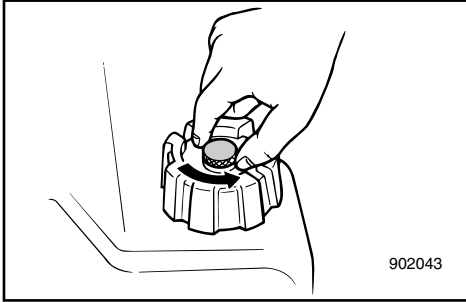
Capacidad del depósito de combustible:  
consulte el apartado "ESPECIFICACIONES",  
Página 4-1.

**NOTA:** \_\_\_\_\_  
El orificio de llenado más pequeño del depósito de combustible se ha diseñado para admitir las pistolas de surtidor utilizadas con la gasolina sin plomo; sólo para el modelo provisto de control de emisiones.



EMU01147

## STARTING ENGINE



### **⚠ WARNING**

- Before starting the engine, make sure that the boat is tightly moored and that you can steer clear of any obstructions. Be sure there are no swimmers in the water near you.
- When the air vent screw is loosened, gasoline (petrol) vapor will be released. Gasoline (petrol) is highly flammable, and its vapors are flammable and explosive. Refrain from smoking, and keep away from open flames and sparks while loosening the air vent screw.
- This product emits exhaust gases which contain carbon monoxide, a colorless, odorless gas which may cause brain damage or death when inhaled. Symptoms include nausea, dizziness, and drowsiness. Keep cockpit and cabin areas well ventilated. Avoid blocking exhaust outlets.

- 1) If there is an air vent screw on the fuel tank cap, loosen it 2 or 3 turns.
- 2) If there is a fuel joint on the motor, firmly connect the fuel line to the joint. Then firmly connect the other end of the fuel line to the joint on the fuel tank.

### **NOTE:**

During engine operation place the tank horizontally, or fuel cannot be drawn into the engine.

- 3) Squeeze the primer bulb with the outlet end up until you feel it become firm.

## DEMARRAGE DU MOTEUR

## ARRANQUE DEL MOTOR

### ⚠️ AVERTISSEMENT

- Avant de faire démarrer le moteur, veillez à ce que le bateau soit solidement amarré et que vous puissiez manoeuvrer librement. Vérifiez s'il n'y a pas de baigneurs à proximité du bateau.
- Des vapeurs d'essence se volatilisent lorsque la vis de purge d'air est desserrée. L'essence est hautement inflammable et ses vapeurs sont inflammables et explosives. Abstenez-vous de fumer et installez-vous à l'écart des flammes nues et des sources d'étincelles lorsque vous desserrez la vis de purge d'air.
- Ce produit émet des gaz d'échappement contenant du monoxyde de carbone, un gaz incolore et inodore capable de provoquer des lésions cérébrales, voire la mort, en cas d'inhalation. Les symptômes sont des nausées, des vertiges et la somnolence. Veillez à bien aérer le cockpit et la cabine. N'obstruez pas les sorties d'échappement.

- 1) Si le bouchon du réservoir à carburant comporte une vis de purge d'air, desserrez-la de 2 ou 3 tours.
- 2) Si le moteur comporte un raccord à carburant, raccordez fermement le tuyau d'alimentation au raccord à carburant. Connectez ensuite fermement l'autre extrémité du tuyau d'alimentation au raccord à carburant du réservoir à carburant.

### N.B.:

Lorsque vous faites fonctionner le moteur, placez le réservoir à l'horizontale, faute de quoi le carburant ne parviendra pas jusqu'au moteur.

- 3) Actionnez la poire d'amorçage avec le côté sortie vers le haut jusqu'à ce que vous sentiez une résistance.

### ⚠️ ATENCION

- Antes de arrancar el motor, asegúrese de que la embarcación está amarrada de forma segura y que puede sortear cualquier obstáculo. Compruebe que no haya nadadores en el agua cerca de la embarcación.
- Cuando se afloja el tornillo respiradero, se emite vapor de gasolina. La gasolina es sumamente inflamable y su vapor es inflamable y explosivo. Absténgase de fumar y manténgase alejado de llamas y chispas cuando afloje el tornillo respiradero.
- Este producto emite gases de escape que contienen monóxido de carbono, un gas incoloro e inodoro cuya inhalación puede provocar lesiones cerebrales o incluso la muerte. Entre los síntomas cabe citar náuseas, mareos y somnolencia. Mantenga las zonas de la caseta del timón y el camarote bien ventiladas y evite bloquear las salidas del escape.

- 1) Si en la tapa del depósito de combustible hay un tornillo de ventilación, aflójelo 2 o 3 vueltas.
- 2) Si en el motor hay una junta de combustible, acople firmemente el tubo de llegada de combustible a la junta de combustible. A continuación, acople firmemente el otro extremo del tubo de llegada de combustible a la junta de combustible del depósito de combustible.

### NOTA:

Mientras el motor esté en marcha, coloque el depósito horizontalmente, ya que de lo contrario no llegará combustible al motor.

- 3) Apriete la válvula de cebado con el extremo de la salida mirando hacia arriba hasta que note que está firme.



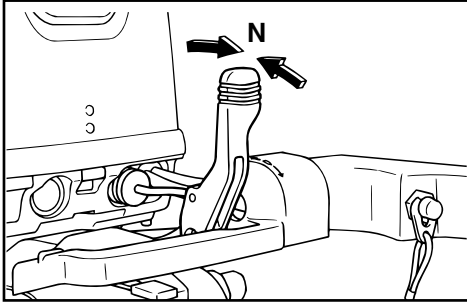
EMU01497

### PROCEDURE FOR TILLER CONTROL MODEL

4) Place the gear-shift lever in the neutral position.

**NOTE:** \_\_\_\_\_

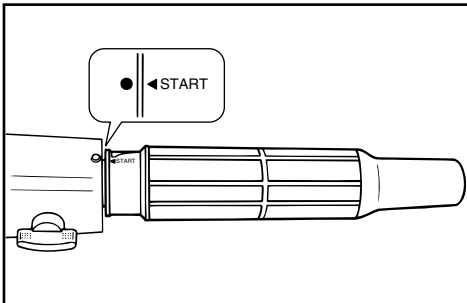
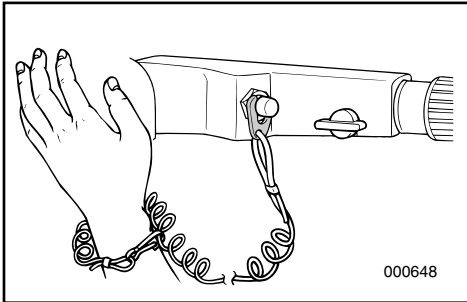
The start-in-gear protection device prevents the engine from starting except when in Neutral.



5) Attach the engine stop switch lanyard to a secure place on your clothing, or your arm or leg. Then, install the lock plate on the other end of the lanyard in the engine stop switch.

**⚠ WARNING** \_\_\_\_\_

- Attach the engine stop switch lanyard to a secure place on your clothing, your arm or leg while operating.
- Do not attach the lanyard to clothing that could tear loose. Do not route the lanyard where it could become entangled, preventing it from functioning.
- Avoid accidentally pulling the lanyard during normal operation. Loss of engine power means the loss of most steering control. Also, without engine power, the boat could slow rapidly. This could cause people and objects in the boat to be thrown forward.



6) Place the throttle control grip in the "START" position.

FMU01497

## PROCEDURE POUR LES MODELES A BARRE FRANCHE

4) Placez le levier d'embrayage au point mort.

**N.B.:** \_\_\_\_\_

Le dispositif de protection contre le démarrage en prise empêche le moteur de démarrer tant qu'il ne se trouve pas au point mort.

5) Fixez le cordon du coupe-circuit du moteur à une partie sûre de vos vêtements ou à un bras ou encore à une jambe lorsque vous naviguez. Fixez alors le coupe-contact de sécurité à l'autre extrémité du cordon dans le coupe-circuit du moteur.

### **⚠ AVERTISSEMENT**

- Fixez le cordon du coupe-circuit du moteur à une partie sûre de vos vêtements ou à un bras ou encore à une jambe lorsque vous naviguez.
- Ne fixez pas le cordon à un vêtement qui pourrait se déchirer. Evitez également d'emmêler le cordon, ce qui pourrait l'empêcher de remplir son rôle.
- Evitez de tirer accidentellement le cordon en cours de navigation normale. Une perte de puissance du moteur signifie une perte importante de contrôle du bateau. De plus, une brusque perte de puissance ralentit très fortement le bateau, ce qui pourrait projeter vers l'avant les occupants et les objets qui ne sont pas fixés.

6) Placez la poignée de commande d'accélérateur en position "START".

SMU01497

## PROCEDIMIENTO PARA EL MODELO PROVISTO DE CONTROL DE CAÑA DEL TIMÓN

4) Sitúe la palanca de cambio de marcha en la posición de punto muerto.

**NOTA:** \_\_\_\_\_

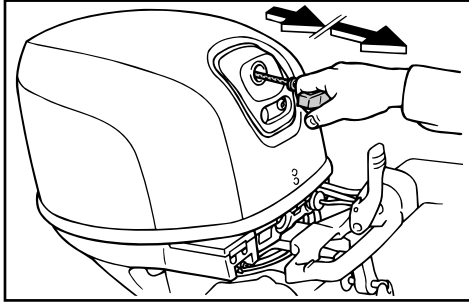
El dispositivo de protección contra arranque con marcha puesta impide que el motor se arranque a menos que se encuentre en punto muerto.

5) Asegure el acollador del interruptor de parada del motor a un lugar seguro de la ropa o a un brazo, o a una pierna. A continuación, fije la placa de bloqueo situada en el otro extremo del acollador al interruptor de parada del motor.

### **⚠ ATENCION**

- Mientras utilice el motor fuera borda, asegure el acollador del interruptor de parada del motor a un lugar seguro de la ropa o a un brazo, o a una pierna.
- No asegure el acollador a prendas que puedan desgarrarse ni lo encamine de manera que pueda quedar enredado, ya que en este caso no funcionará.
- Evite tirar accidentalmente del acollador durante la navegación normal, ya que la pérdida de potencia del motor se traducirá en la pérdida de la mayor parte del control de dirección. Además, sin la potencia del motor, la embarcación podría perder velocidad rápidamente, con el consiguiente peligro de que los tripulantes u objetos salgan despedidos por la borda.

6) Sitúe el puño de control del acelerador en la posición de "ARRANQUE".



EMU01005

**Manual Start Model**

- 7) Pull the starter handle slowly until you feel resistance. Then, give a strong pull straight out to crank and start the engine. Repeat it, if necessary.

**NOTE:** \_\_\_\_\_

If the warm engine fails to start, open the throttle slightly and try to start the engine.

- 8) After the engine starts, return the starter handle slowly to the original position before releasing it.

FMU01005

**Modèle à démarreur manuel**

- 7) Tirez doucement la poignée du démarreur jusqu'à ce que vous sentiez une résistance. Ensuite, tirez fermement pour lancer le moteur. Recommencez si nécessaire.

**N.B.:** \_\_\_\_\_

Si le moteur refuse de démarrer à chaud, ouvrez légèrement les gaz et lancez à nouveau le moteur.

- 8) Après démarrage du moteur, repoussez lentement la manette du starter à sa position d'origine avant de la lâcher.

SMU01005

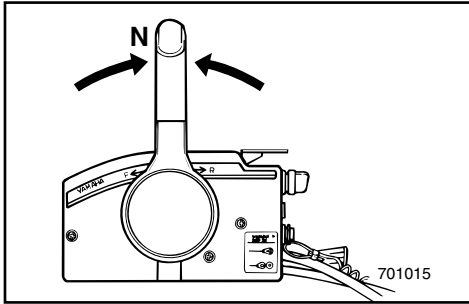
**Modelo provisto de arranque manual**

- 7) Tire lentamente del asa de arranque hasta que note resistencia. A continuación, tire enérgicamente para arrancar el motor. Si es necesario, repita el procedimiento.

**NOTA:** \_\_\_\_\_

Si el motor no arranca cuando está caliente, abra ligeramente el acelerador e intente arrancarlo.

- 8) Cuando haya arrancado el motor, vuelva a situar el asa del dispositivo de arranque lentamente en su posición original antes de soltarla.



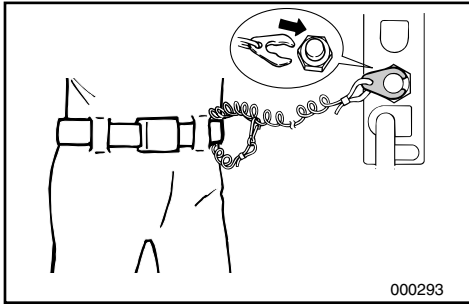
EMU00247

### PROCEDURE FOR REMOTE CONTROL MODEL

- 4) Place the remote control lever in the Neutral position.

**NOTE:** \_\_\_\_\_

The start-in-gear protection device prevents the engine from starting except when in Neutral.



- 5) Attach the engine stop switch lanyard to a secure place on your clothing, or your arm or leg. Then, install the lock plate on the other end of the lanyard in the engine stop switch.

### **WARNING** \_\_\_\_\_

- Attach the engine stop switch lanyard to a secure place on your clothing, your arm or leg while operating.
- Do not attach the lanyard to clothing that could tear loose. Do not route the lanyard where it could become entangled, preventing from functioning.
- Avoid accidentally pulling the lanyard during normal operation. Loss of engine power means the loss of most steering control. Also, without engine power, the boat could slow rapidly. This could cause people and objects in the boat to be thrown forward.

- 6) Turn the main switch to "ON".



FMU00247

## PROCEDURE POUR LES MODELES A COMMANDE A DISTANCE

- 4) Placez le levier de commande à distance au point mort.

**N.B.:** \_\_\_\_\_

Le dispositif de protection contre le démarrage en prise ne permet au moteur de démarrer que lorsqu'il est au point mort.

- 5) Fixez le cordon du coupe-circuit du moteur à une partie sûre de vos vêtements ou à un bras ou encore à une jambe lorsque vous naviguez. Fixez alors le coupe-contact de sécurité à l'autre extrémité du cordon dans le coupe-circuit du moteur.

### **⚠ AVERTISSEMENT**

- Fixez le cordon du coupe-circuit du moteur à une partie sûre de vos vêtements ou à un bras ou encore à une jambe lorsque vous naviguez.
- Ne fixez pas le cordon à un vêtement qui pourrait se déchirer. Evitez également d'emmêler le cordon, ce qui pourrait l'empêcher de remplir son rôle.
- Evitez de tirer accidentellement le cordon en cours de navigation normale. Une perte de puissance du moteur signifie une perte importante de contrôle du bateau. De plus, une brusque perte de puissance ralentit très fortement le bateau, ce qui pourrait projeter vers l'avant les occupants et les objets qui ne sont pas fixés.

- 6) Réglez le contacteur principal sur la position "ON".

SMU00247

## PROCEDIMIENTO PARA EL MODELO PROVISTO DE CONTROL REMOTO

- 4) Sitúe la palanca de control remoto en la posición de punto muerto.

**NOTA:** \_\_\_\_\_

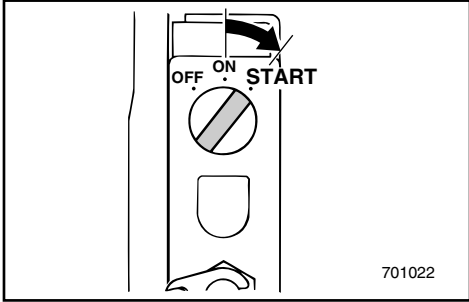
El dispositivo de protección contra el arranque con marcha puesta sólo permite arrancar el motor cuando se encuentra en punto muerto.

- 5) Fije el acollador del interruptor de parada del motor a un lugar seguro de su ropa, o a un brazo o una pierna. A continuación, instale la placa de bloqueo situada en el otro extremo del acollador en el interruptor de parada del motor.

### **⚠ ATENCION**

- Mientras el motor esté en marcha, fije el acollador del interruptor de parada del motor a un lugar seguro de su ropa o a un brazo o una pierna.
- No asegure el acollador a ropa que pueda soltarse, ni lo encamine de forma que pueda enredarse, ya que no funcionará.
- Evite tirar accidentalmente del acollador durante el funcionamiento normal del motor. La pérdida de potencia del motor se traducirá en la pérdida de la mayor parte del control de dirección. Además, sin la potencia del motor, la embarcación podría desacelerar rápidamente, provocando que los tripulantes y objetos de la embarcación saliesen despedidos.

- 6) Gire el interruptor principal a la posición "ON".



EMU00949

**Electric Start Model**

- 7) Turn the main switch to “START”, and hold it for a maximum of 5 seconds.
- 8) Immediately after the engine starts, release the main switch to return it to “ON”.

**CAUTION:** \_\_\_\_\_

- Do not turn the main switch to “START” when the engine is running.
- Do not keep the starter-motor turning for more than 5 seconds. The battery will rapidly become exhausted and it will be impossible for it to start the engine. If the engine does not start within 5 seconds, return the main switch to “ON”, wait 10 seconds, and then crank the engine again.

FMU00949

**Modèle à démarreur électrique**

- 7) Réglez le contacteur principal sur la position "START" et maintenez-le pendant 5 secondes au maximum.
- 8) Dès que le moteur démarre, relâchez le contacteur principal pour le ramener sur la position "ON".

**ATTENTION:** \_\_\_\_\_

- N'amenez pas le contacteur principal sur la position "START" pendant que le moteur tourne.
- Ne faites pas tourner le moteur du démarreur pendant plus de 5 secondes. Sinon, la batterie va s'épuiser rapidement et il sera impossible de faire démarrer le moteur. Si le moteur ne démarre pas dans les 5 secondes, ramenez le contacteur principal sur la position "ON", attendez 10 secondes et lancez à nouveau le moteur.

SMU00949

**Modelo provisto de arranque eléctrico**

- 7) Gire el interruptor principal a la posición de "ARRANQUE" ("START") y manténgalo en esa posición durante un máximo de 5 segundos.
- 8) Inmediatamente después de que arranque el motor, suelte el interruptor principal para que vuelva a la posición de "ENCENDIDO" ("ON").

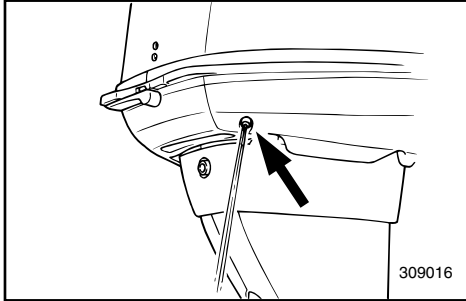
**PRECAUCION:** \_\_\_\_\_

- No gire el interruptor principal a la posición de "ARRANQUE" ("START") cuando el motor esté en marcha.
- Evite accionar el motor de arranque durante más de 5 segundos. Si lo hace, se agotará rápidamente la batería y será imposible arrancar el motor. Si el motor no arranca al cabo de 5 segundos, devuelva el interruptor principal a la posición "ON", espere 10 segundos y vuelva a intentar arrancar el motor.



EMU00258

## WARMING UP ENGINE



- 1) Before beginning operation, allow the engine to warm up at idling speed for 3 minutes. (Failure to do this will shorten engine life.)
- 2) Be sure the low oil pressure warning indicator goes off after starting the engine.
- 3) Check for a steady flow of water from the cooling-water pilot hole.

### CAUTION:

- If the low oil pressure indicator does not go off after the engine starts, stop the engine. Otherwise, serious engine damage could occur. Check the oil level and add oil if necessary. If the cause for the low oil pressure warning indicator cannot be found, consult your Yamaha dealer.
- A continuous flow of water from the pilot hole shows that the water pump is pumping water through the cooling passages. If water is not flowing out of the pilot hole at all times while the engine is running, do not continue to run the engine. Overheating and serious damage could occur. Stop the engine and check to see if the water inlet on the lower casing is blocked. If the problem cannot be found and corrected, consult your Yamaha dealer.

FMU00258

## MISE A TEMPERATURE DU MOTEUR

- 1) Avant de commencer à naviguer, laissez le moteur atteindre sa température de fonctionnement en le faisant tourner au ralenti pendant 3 minutes. (La non-observation de cette précaution réduira la durée de vie du moteur.)
- 2) Assurez-vous que l'indicateur d'avertissement de pression d'huile insuffisante s'éteint après que le moteur a démarré.
- 3) Vérifiez s'il y a un débit d'eau constant dans le trou pilote d'eau de refroidissement.

### ATTENTION:

- Si l'indicateur d'avertissement de pression d'huile insuffisante ne s'éteint pas après que le moteur a démarré, arrêtez le moteur. De graves dommages au moteur risquent sinon de survenir. Vérifiez le niveau d'huile et faites l'appoint d'huile si nécessaire. Si la cause ayant activé l'indicateur d'avertissement de pression d'huile insuffisante ne peut être décelée, consultez votre concessionnaire Yamaha.
- Un débit d'eau constant dans le trou pilote d'eau de refroidissement indique que la pompe à eau pompe l'eau dans les passages de refroidissement. Cessez de solliciter le moteur si le trou pilote ne laisse pas passer de l'eau en permanence pendant que le moteur tourne, car cela pourrait causer une surchauffe du moteur et, partant, de graves dégâts. Arrêtez le moteur et vérifiez si l'entrée d'eau située dans le bas du capot inférieur n'est pas obstruée. Prenez contact avec votre distributeur Yamaha si vous ne parvenez pas à localiser et à résoudre le problème.

SMU00258

## CALENTAMIENTO DEL MOTOR

- 1) Antes de empezar a navegar, deje que se caliente el motor a velocidad de ralentí durante 3 minutos. (Si no permite que se caliente el motor, se reducirá su vida útil.)
- 2) Compruebe que se apaga el indicador de aviso de baja presión de aceite una vez que haya arrancado el motor.
- 3) Compruebe que sale un chorro continuo de agua de los orificios piloto del agua de refrigeración.

### PRECAUCION:

- Si no se apaga el indicador de baja presión de aceite una vez que se haya puesto en marcha el motor, pare el motor, ya que de lo contrario podrá sufrir graves daños. Compruebe el nivel de aceite y, si es necesario, añada aceite. Si es incapaz de identificar la causa por la que se enciende el indicador de aviso de baja presión de aceite, póngase en contacto con su concesionario Yamaha.
- La salida de un chorro continuo de agua a través del orificio piloto indica que la bomba de agua está bombeando agua a través de los conductos de refrigeración. Si no sale agua del orificio piloto en todo momento mientras el motor está en marcha, no siga utilizando el motor, ya que podrá sobrecalentarse y dañarse gravemente. Pare el motor y compruebe si la entrada de agua del cárter inferior está obstruida. Si no puede identificar y corregir el problema, consulte a su concesionario Yamaha.



EMU00261

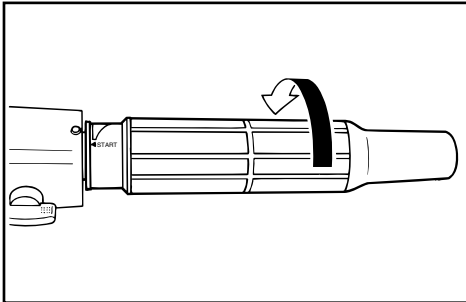
## SHIFTING

### **⚠ WARNING**

Before shifting, make sure there are no swimmers or obstacles in the water near you.

### **CAUTION:**

To change the shifting position from forward to reverse or vice-versa, close the throttle first so that the engine idles (or runs at low speeds).

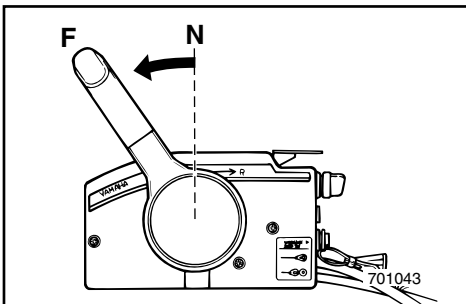
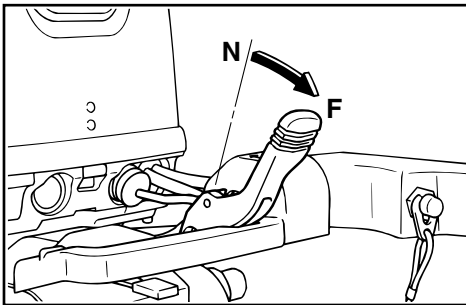


EMU00265

### **FORWARD**

#### Tiller control model

- 1) Place the throttle control grip in the fully closed position.
- 2) Turn the gear-shift lever quickly and firmly from Neutral to Forward.



#### Remote control model

Pull up the neutral interlock trigger if equipped and move the remote control lever quickly and firmly from Neutral to Forward.

FMU00261

## EMBRAYAGE

SMU00261

## CAMBIO DE MARCHA

### **⚠️ AVERTISSEMENT**

Avant de faire une marche avant ou arrière au bateau, vérifiez si vous pouvez manoeuvrer librement et s'il n'y a pas d'obstacle. Vérifiez s'il n'y a pas de baigneurs à proximité du bateau.

### **ATTENTION:**

Pour changer la position de la commande d'inversion de marche avant en marche arrière, ou inversement, coupez d'abord les gaz de manière à faire tourner le moteur au ralenti (ou à faible régime).

FMU00265

## MARCHE AVANT

### Modèle à commande par barre franche

- 1) Placez la poignée de commande d'accélérateur en position de fermeture complète.
- 2) Faites tourner le levier d'embrayage/commande à distance d'un geste rapide et ferme du point mort en position de marche avant.

### Modèle à commande à distance

Relevez la commande de verrouillage de point mort s'il en est équipé et amenez le levier de commande à distance d'un geste ferme et rapide du point mort en marche avant.

### **⚠️ ATENCION**

Antes de cambiar de marcha, asegúrese de que no haya nadadores u obstáculos en el agua cerca de la embarcación.

### **PRECAUCION:**

Para cambiar la posición del cambio desde marcha de avance a marcha atrás, o viceversa, cierre antes el acelerador con el fin de que el motor marche a velocidad de ralentí (o a baja velocidad).

SMU00265

## MARCHA DE AVANCE

### Modelo provisto de control de la caña del

### timón

- 1) Sitúe la empuñadura del acelerador en la posición completamente cerrada.
- 2) Gire la palanca de cambio de marcha, rápida y firmemente, desde punto muerto a marcha de avance.

### Modelo provisto de control remoto

Tire hacia arriba del disparador de engranaje de punto muerto (si está equipado) y mueva la palanca de control remoto de manera rápida y firme de punto muerto a marcha de avance.

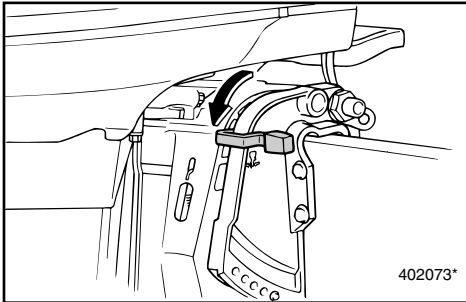
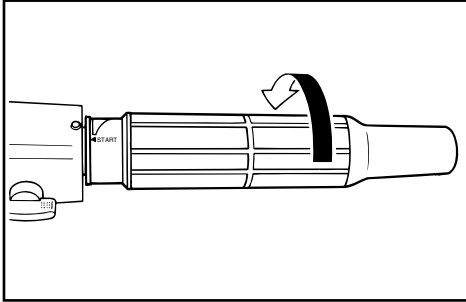


EMU01326

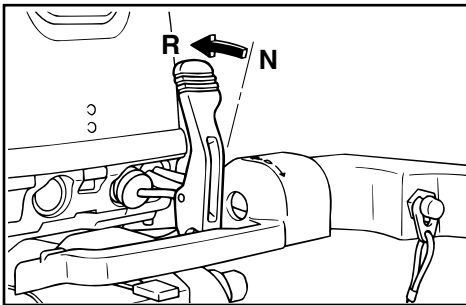
## REVERSE

### **⚠ WARNING**

**When operating in Reverse, go slowly. Do not open the throttle more than half. Otherwise, the boat may become unstable, which could result in loss of control and an accident.**

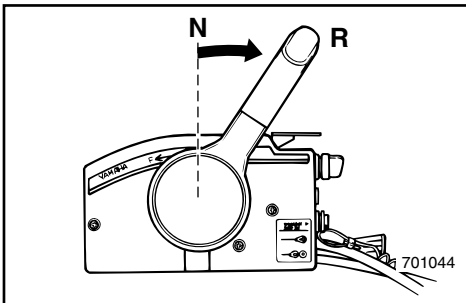


- 1) Place the throttle control grip in the fully closed position (for Tiller control model).
- 2) Check that the tilt-lock lever (for Manual tilt/Hydro-tilt model) is in the locked position.



### Tiller control model

- 3) Turn the gear-shift lever quickly and firmly from Neutral to Reverse.



### Remote control model

- 3) Pull up the neutral interlock trigger if equipped and move the remote control lever quickly and firmly from Neutral to Reverse.



FMU01326

**MARCHE ARRIERE****⚠ AVERTISSEMENT**

En marche arrière, progressez lentement. N'ouvrez pas les gaz à plus de la moitié de la puissance. Sinon, le bateau risque de devenir instable, ce qui peut résulter en une perte de contrôle et un accident.

- 1) Placez la poignée de commande d'accélérateur en position de fermeture complète. (modèle à commande par barre franche)
- 2) Vérifiez si le levier de verrouillage d'inclinaison (modèles à inclinaison manuelle/relevage hydraulique) est en position verrouillée.

**Modèle à commande par barre franche**

- 3) Déplacez le levier de commande à distance d'un geste rapide et fermez le point mort en position de marche arrière.

**Modèle à commande à distance**

- 3) Relevez la commande de verrouillage de point mort s'il en est équipé et amenez le levier de commande à distance d'un geste ferme et rapide du point mort en marche arrière.

SMU01326

**MARCHA ATRÁS****⚠ ATENCION**

Cuando utilice la marcha atrás, navegue a baja velocidad. No abra el acelerador más de la mitad de su recorrido, ya que de lo contrario la embarcación podrá perder estabilidad, provocando la pérdida de control y aumentando la posibilidad de que se produzca un accidente.

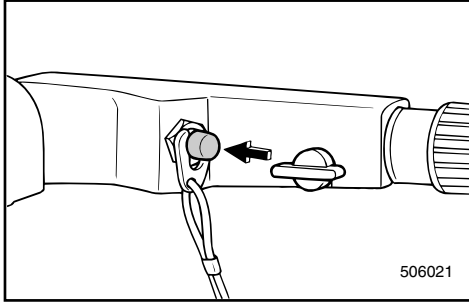
- 1) Sitúe la empuñadura del acelerador en la posición completamente cerrada (modelo provisto de control de la caña del timón).
- 2) Compruebe que la palanca de bloqueo de la inclinación (modelo provisto de inclinación manual/inclinación hidráulica) se encuentra en la posición bloqueada.

**Modelo provisto de control de la caña del timón**

- 3) Gire la palanca de cambio de marcha, rápida y firmemente, desde punto muerto a marcha atrás.

**Modelo provisto de control remoto**

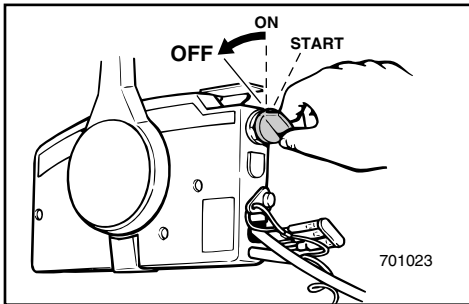
- 3) Tire hacia arriba del disparador de engranaje de punto muerto (si está equipado) y mueva la palanca de control remoto de manera rápida y firme de punto muerto a marcha atrás.



EMU00273

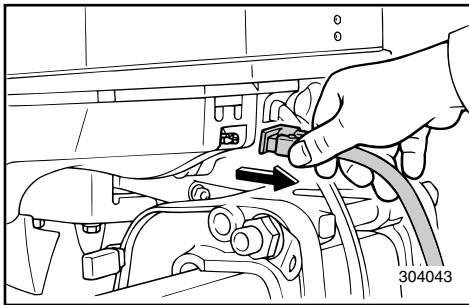
## STOPPING ENGINE

Let it cool off for a few minutes at idle or low speed first. Stopping the engine immediately after operating at high speed is not recommended.

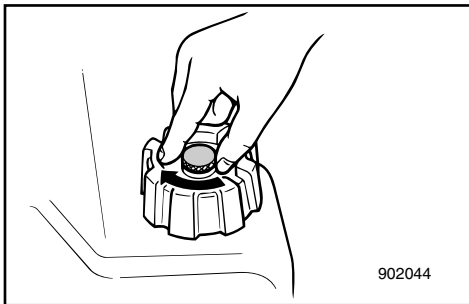


EMU00277

1) Push and hold the engine stop button or turn the main switch to "OFF".



2) If the fuel joints are provided, disconnect the fuel line from the motor after stopping the engine.



3) Tighten the air vent screw on the fuel tank cap after stopping the engine, if it is equipped.

4) Remove the key if the boat will be left unattended.

**NOTE:** \_\_\_\_\_

The engine can also be stopped by pulling the lanyard and removing the lock plate from the engine stop lanyard switch (then turning the main switch to "OFF").

FMU00273

## ARRET DU MOTEUR

Laissez d'abord le moteur refroidir pendant quelques minutes à faible puissance ou au ralenti. Il est déconseillé de couper le moteur immédiatement après une utilisation à puissance soutenue.

FMU00277

- 1) Maintenez enfoncé le bouton d'arrêt du moteur ou coupez le contact (position "OFF").
- 2) S'il est équipé de raccords à carburant, débranchez le tuyau d'alimentation du moteur après l'avoir arrêté.
- 3) Serrez la vis de purge d'air du bouchon du réservoir à carburant après avoir arrêté le moteur, s'il en est équipé.
- 4) Retirez la clé si le bateau doit être laissé sans surveillance.

**N.B.:** \_\_\_\_\_

Vous pouvez également couper le moteur en tirant sur le cordon et en retirant la plaquette de coupe-contact du coupe-circuit de sécurité à cordon du moteur (et en plaçant ensuite le contacteur principal en position "OFF").

SMU00273

## PARADA DEL MOTOR

Deje que se enfríe antes durante unos minutos a velocidad de ralenti o a baja velocidad. No se recomienda parar el motor inmediatamente después de haber navegado a altas velocidad.

SMU00277

- 1) Pulse y mantenga presionado el botón de parada del motor o gire el interruptor principal a la posición de apagado "OFF".
- 2) Si el motor dispone de juntas de combustible, desconecte el tubo de combustible del motor después de pararlo.
- 3) Apriete el tornillo del orificio de ventilación situado en la tapa del depósito de combustible después de parar el motor (si dispone de este tornillo).
- 4) Retire la llave si piensa dejar la embarcación desatendida.

**NOTA:** \_\_\_\_\_

El motor también se puede parar retirando el acollador del interruptor de parada del motor (y girando seguidamente el interruptor principal a la posición "OFF").



EMU01412

## TRIMMING OUTBOARD MOTOR

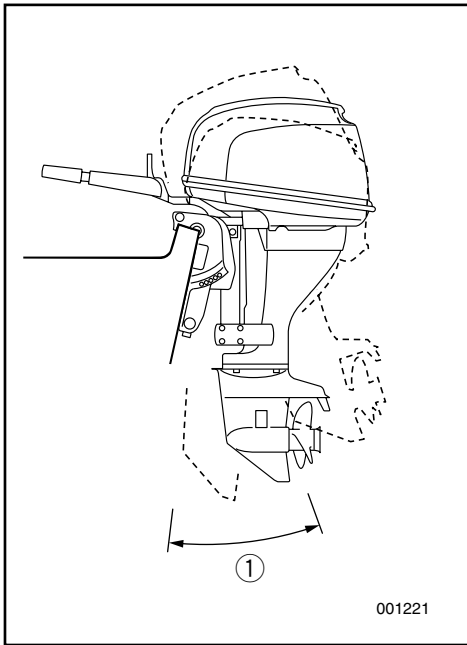
The trim angle of the outboard motor helps determine the position of the bow of the boat in the water. The correct trim angle will help improve performance and fuel economy while reducing strain on the engine. The correct trim angle depends upon the combination of boat, engine, and propeller. Correct trim is also affected by variables such as the load in the boat, sea conditions, and running speed.

**⚠ WARNING**

**Excessive trim for the operating conditions (either trim up or trim down) can cause boat instability and can make steering the boat more difficult. This increases the possibility of an accident. If the boat begins to feel unstable or is hard to steer, slow down and/or readjust the trim angle.**

**NOTE:**

Refer to the section "ADJUSTING TRIM ANGLE" for instructions on usage.



001221

① Trim operating angle

FMU01412

## CORRECTION DE L'ASSIETTE DU MOTEUR HORS-BORD

L'angle d'assiette du moteur hors-bord contribue à déterminer la position de la proue du bateau dans l'eau. Un angle d'assiette correct permettra d'optimiser les performances et la consommation de carburant tout en réduisant la charge du moteur. L'angle d'assiette idéal est fonction de la combinaison du bateau, du moteur et de l'hélice. L'angle d'assiette est également influencé par des variables telles que la répartition de la charge sur le bateau, l'état de la mer et la vitesse de navigation.

### **AVERTISSEMENT**

Une correction d'assiette trop importante pour les conditions de navigation (que ce soit vers le haut ou vers le bas) peut entraîner une instabilité du bateau et le rendre plus difficile à manœuvrer. Ce mauvais réglage augmente en outre le risque d'accident. Si le bateau devient instable ou difficile à manœuvrer, ralentissez et/ou réajustez la correction d'assiette.

### **N.B.:**

Pour les instructions d'utilisation, reportez-vous à la section "REGLAGE DE L'ANGLE D'ASSIETTE".

① Angle d'assiette opérationnel

SMU01412

## ASIENTO DEL MOTOR FUERA BORDA

El ángulo de asiento del motor fuera borda ayuda a determinar la posición de la proa de la embarcación en el agua. El ángulo de asiento correcto contribuirá a mejorar el rendimiento y a reducir al mismo tiempo el consumo de combustible y la tensión aplicada al motor. El ángulo de asiento correcto depende de la combinación de la embarcación, el motor y la hélice. El asiento correcto también se ve afectado por variables tales como la carga de la embarcación, las condiciones del mar y la velocidad de marcha.

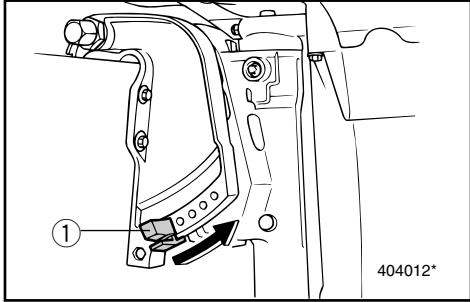
### **ATENCION**

Un asiento excesivo para las condiciones de funcionamiento (ya sea un asiento ascendente o descendente) puede causar una inestabilidad de la embarcación y dificultar el control de la dirección de la embarcación, aumentando la posibilidad de que se produzca un accidente. Si la embarcación parece inestable o resulta difícil controlar la dirección, reduzca la velocidad y/o vuelva a ajustar el ángulo de asiento.

### **NOTA:**

Consulte las instrucciones de manejo en la sección "AJUSTE DEL ÁNGULO DE ASIENTO".

① Ángulo de asiento útil



## ADJUSTING TRIM ANGLE

EMU00951\*

### Manual tilt model

There are 4 or 5 holes provided in the clamp bracket to adjust the outboard motor trim angle.

- 1) Stop the engine.
- 2) Remove the trim angle adjusting rod ① from the clamp bracket while tilting the motor up slightly.
- 3) Reposition the rod in the desired hole.

To raise the bow ("trim-out"), move the rod away from the transom.

To lower the bow ("trim-in"), move the rod toward the transom.

Make test runs with the trim set to different angles to find the position that works best for your boat and operating conditions.

### **⚠WARNING**

- Stop the engine before adjusting the trim angle.
- Use care to avoid being pinched when removing or installing the rod.
- Use caution when trying a trim position for the first time. Increase speed gradually and watch for any signs of instability or control problems. Improper trim angle can cause loss of control.

### NOTE:

The outboard motor trim angle can be changed approximately 4 degrees by shifting the trim adjusting-rod one hole.

## REGLAGE DE L'ANGLE D'ASSIETTE

FMU00951\*

### Modèles à relevage manuel

Le support de bridage est percé de 4 ou 5 trous permettant de régler l'angle d'assiette du moteur hors-bord.

- 1) Arrêtez le moteur.
- 2) Déposez la tige de réglage de l'angle d'assiette ① du support de bridage tout en soulevant légèrement le moteur.
- 3) Repositionnez la tige dans le trou de réglage voulu.

Pour relever la proue ("trim-out"), éloignez la tige de l'arçasse.

Pour abaisser la proue ("trim-in"), rapprochez la tige de l'arçasse.

Effectuez des tests avec différents angles de réglage d'assiette de manière à déterminer la position qui convient le mieux à votre bateau et aux conditions d'utilisation.

### ⚠ AVERTISSEMENT

- Coupez le moteur avant de procéder au réglage de l'angle d'assiette.
- Veillez à ne pas vous pincer lorsque vous déposez ou que vous montez la tige.
- Soyez particulièrement vigilant lorsque vous testez une correction d'assiette pour la première fois. Augmentez la vitesse progressivement et soyez attentif au moindre signe d'instabilité ou de perte de manoeuvrabilité. Un angle d'assiette incorrect peut entraîner la perte de contrôle du bateau.

### N.B.:

L'angle d'assiette peut être modifié d'environ 4 degrés en changeant d'un trou le positionnement de la tringle de réglage d'assiette.

## AJUSTE DEL ÁNGULO DE ASIENTO

SMU00951\*

### Modelo provisto de inclinación manual

En el soporte de abrazadera hay 4 ó 5 orificios que permiten ajustar el ángulo de asiento del motor fuera borda.

- 1) Pare el motor.
- 2) Retire la varilla de ajuste del ángulo de trimado ① del soporte de abrazadera mientras inclina el motor ligeramente hacia arriba.
- 3) Vuelva a situar la varilla en el orificio deseado.

Para elevar la proa, aleje la varilla del peto de popa.

Para bajar la proa, mueva la varilla hacia el peto de popa.

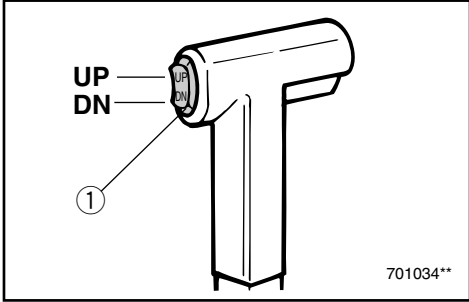
Realice varias pruebas con el asiento ajustado a distintos ángulos hasta que encuentre la posición más indicada para su embarcación y para las condiciones de navegación.

### ⚠ ATENCION

- Pare el motor antes de ajustar el ángulo de asiento.
- Evite quedar atrapado al retirar o instalar la varilla.
- Tenga cuidado cuando pruebe por primera vez una posición de asiento. Incremente la velocidad gradualmente y preste atención a posibles indicios de inestabilidad o problemas de control. Un ángulo de asiento incorrecto puede provocar la pérdida de control.

### NOTA:

El ángulo de asiento del motor fuera borda cambia aproximadamente 4 grados cada vez que se desplaza un orificio la varilla de ajuste del asiento.



EMU01401

**Power Trim/Tilt Model**

**⚠ WARNING**

- Be sure all people are clear of the outboard motor when adjusting the trim/tilt angle, also be careful not to pinch any body parts between the drive unit and clamp bracket.
- Use caution when trying a trim position for the first time. Increase speed gradually and watch for any signs of instability or control problems.
- Use the power trim/tilt switch located on the bottom engine cowling (if equipped) only when the boat is at a complete stop with the engine off.

The outboard motor trim angle can be adjusted operating the power trim/tilt switch ①.

To raise the bow ("trim-out"), push the switch UP.

To lower the bow ("trim-in"), push the switch DN.

Make test runs with the trim set to different angles to find the position that works best for your boat and operating conditions.

**NOTE:**

To adjust the trim angle while the boat is moving, use the power trim and tilt switch located on the remote control device or tiller handle, if so equipped.



FMU01401

**Modèles à inclinaison et assiette assistés****⚠️ AVERTISSEMENT**

- Veillez à ce que personne ne se trouve à proximité du moteur hors-bord lorsque vous procédez au réglage de l'angle de relevage et d'assiette. Veillez également à ne pas vous pincer entre l'unité de transmission et le support de bridage.
- Soyez particulièrement vigilant lorsque vous testez une correction d'assiette pour la première fois. Augmentez la vitesse progressivement et soyez attentif au moindre signe d'instabilité ou de perte de manœuvrabilité.
- Utilisez uniquement le contacteur de relevage/assiette assistés situé sur le capot inférieur du moteur (si équipé) lorsque le bateau se trouve à l'arrêt complet et que le moteur est coupé.

Vous pouvez régler l'angle d'assiette du moteur hors-bord en actionnant le contacteur d'assiette et de relevage assistés ①.

Pour relever la proue ("trim out"), pressez sur le bouton UP.

Pour abaisser la proue ("trim in"), pressez sur le bouton DN.

Faites ensuite des essais en vue de déterminer l'angle de correction d'assiette qui convient le mieux à l'utilisation que vous faites de votre bateau.

**N.B.:**

Pour ajuster l'angle d'assiette pendant que le bateau est en mouvement, utilisez le contacteur de relevage/assiette assistés situé sur le dispositif de commande à distance ou sur la poignée de barre franche, selon le cas.

SMU01401

**Modelo provisto de asiento e inclinación asistidos****⚠️ ATENCION**

- Cuando ajuste el ángulo de asiento/inclinación, deberá asegurar que no haya ninguna persona cerca del motor fuera borda. Asimismo tenga cuidado para evitar que cualquier parte de su cuerpo quede atrapada entre la unidad del motor y el soporte de abrazadera.
- Tenga cuidado cuando pruebe por primera vez una posición de asiento. Incremente la velocidad gradualmente y preste atención a posibles indicios de inestabilidad o problemas de control.
- Utilice el interruptor de asiento e inclinación asistidos situado en la cubierta inferior del motor fuera borda (si está equipado) sólo cuando la embarcación se haya detenido completamente y el motor esté parado.

El ángulo de asiento del motor fuera borda se puede ajustar accionando el interruptor de asiento e inclinación asistidos ①.

Para elevar la proa ("máximo trimado"), empuje el interruptor hacia UP (arriba).

Para hundir la proa ("mínimo trimado"), empuje el interruptor hacia DN (abajo).

Realice pruebas de navegación con el asiento ajustado a distintos ángulos hasta encontrar la posición idónea para su embarcación y las condiciones de funcionamiento.

**NOTA:**

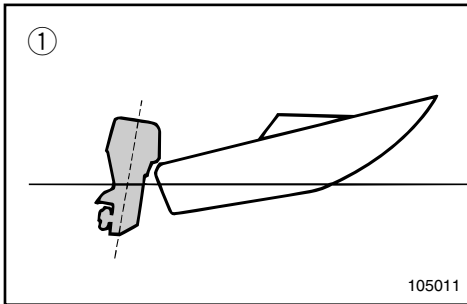
Para ajustar el ángulo de asiento mientras la embarcación está en movimiento, utilice el interruptor de asiento e inclinación asistidos situado en el dispositivo de control remoto o en el puño de la caña del timón, si está equipado.



EMU00282

### Bow Up

When the boat is on plane, a bow-up attitude result in less drag, greater stability and efficiency. This is generally when the keel line of the boat is up about 3 to 5 degrees. When trimmed out, the boat may have more tendency to steer to one side or the other. Compensate for this as you steer. The trim tab can also be adjusted to help offset this effect.



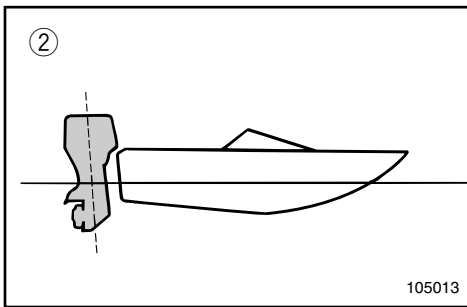
Too much trim-out puts the bow of the boat too high in the water. Performance and economy are decreased because the hull of the boat is pushing the water and there is more air drag.

Excessive trim-up can cause the propeller to ventilate, which reduces performance further. When trimmed-out too much, a boat may “porpoise” (hop in the water), which could throw the operator and passengers overboard.

EMU00283

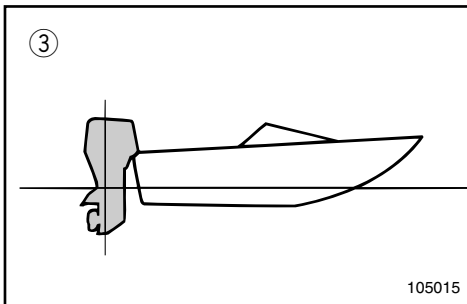
### Bow Down

When the bow of the boat is down, it is easier to accelerate from a standing start onto plane.



Too much trim-in causes the boat to “plow” through the water, decreasing fuel economy and making in hard to increase speed.

Operating with excessive trim-in at higher speeds also makes the boat unstable. Resistance at the bow is greatly increased, heightening the danger of “bow steering” and making operation difficult and dangerous.



- ① Bow up
- ② Bow down
- ③ Optimum angle

FMU00282

**Proue relevée**

Lorsque le bateau plane sur l'eau, une proue relevée permet de réduire la traînée, d'augmenter la stabilité et l'efficacité. Ce qui est généralement le cas lorsque la ligne de quille est relevée de 3 à 5 degrés. Avec une assiette relevée, le bateau peut avoir tendance à tirer davantage d'un côté ou de l'autre. Compensez cette tendance à l'aide de la commande de direction. L'aileron d'assiette peut également être réglé de façon à compenser cet effet.

Une proue trop relevée sur l'eau est déconseillée. Ce réglage entraîne une diminution des performances et de l'économie d'utilisation étant donné que la coque du bateau pousse l'eau et que la résistance aérodynamique est plus importante.

Une proue trop relevée peut faire sortir l'hélice de l'eau, réduisant ainsi d'autant plus les performances. Avec une proue trop relevée, un bateau a tendance à faire des bonds en eaux agitées, ce qui pourrait éjecter le pilote et ses passagers par-dessus bord.

FMU00283

**Proue abaissée**

Lorsque la proue est abaissée, il est plus facile d'accélérer et de planer sur l'eau en partant de l'arrêt.

Avec une proue trop abaissée, le bateau a tendance à piquer légèrement du nez dans l'eau, réduisant ainsi les économies de carburant et rendant les accélérations plus difficiles.

La navigation à haute vitesse avec une assiette trop abaissée rend également le bateau instable. La résistance à la proue est fortement augmentée et accentue le risque de "gouverner par la proue", rendant ainsi les manoeuvres plus difficiles et risquées.

- ① Proue relevée
- ② Proue abaissée
- ③ Angle optimal

SMU00282

**Elevación de proa**

Cuando la embarcación se encuentra sobre un plano, la elevación de proa da por resultado una menor resistencia y una mayor estabilidad y eficiencia. Este es normalmente el caso cuando la línea de la quilla de la embarcación asciende entre 3 y 5 grados. En el caso del máximo trimado, la embarcación puede mostrar una mayor tendencia a virar a uno u otro lado. Compense este efecto mientras dirige la embarcación. También se puede ajustar la aleta de compensación para contrarrestar este efecto.

Un máximo trimado excesivo sitúa la proa de la embarcación en una posición demasiado elevada en el agua. Se reduce el rendimiento y aumenta el consumo, ya que el casco de la embarcación empuja contra el agua y existe una mayor resistencia del aire.

Un asiento demasiado elevado puede provocar la ventilación de la hélice, reduciendo aún más el rendimiento. Cuando el máximo trimado es excesivo, la embarcación puede comportarse como una "marsopa" (dar saltos en el agua), pudiendo provocar que el operador y los tripulantes salgan despedidos de la embarcación.

SMU00283

**Bajada de proa**

Cuando la proa de la embarcación está en una posición baja, es más fácil acelerar desde cero hasta situarse en un plano.

Un mínimo trimado excesivo provoca que la embarcación "surque" el agua, aumentando el consumo y dificultando el aumento de velocidad.

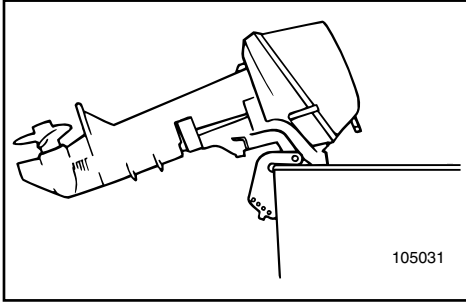
La navegación con un mínimo trimado excesivo a mayor velocidad también reduce la estabilidad de la embarcación. Aumenta considerablemente la resistencia en la proa de la embarcación, aumentando el riesgo de que se produzca un efecto de "dirección de proa", dificultando el manejo e incrementando el riesgo.

- ① Elevación de proa
- ② Bajada de proa
- ③ Angulo óptimo



EMU00285

## TILTING UP/DOWN



If the engine will be stopped for some time, or if the boat is moored in shallows, the engine should be tilted up to protect the propeller and casing from damage by collision with obstructions, and also to reduce salt corrosion.

### CAUTION:

- Before tilting the motor, follow the procedures under "STOPPING ENGINE". Never tilt the motor while the engine is running. Severe damage from overheating can result.
- Do not tilt up the engine by pushing the steering handle as this could break the handle.

### ⚠ WARNING

Be sure all people are clear of the outboard motor when adjusting the tilt angle, also be careful not to pinch any body parts between the drive unit and engine bracket.

### ⚠ WARNING

Leaking fuel is a fire hazard. Disconnect the fuel line if the engine will be tilted for more than a few minutes. Otherwise, fuel may leak. (If the fuel connector is provided on the motor.)

FMU00285

SMU00285

## RELEVAGE/ABAISSEMENT DU HORS-BORD

Si le moteur doit être arrêté pendant un certain temps, ou bien si le bateau est amarré dans des hauts-fonds, il faut relever le moteur afin de protéger l'hélice et son carter des détériorations qui peuvent se produire par suite de heurts avec des obstacles sous-marins. Ceci réduit également la corrosion provoquée par le sel.

### ATTENTION:

- Avant de relever le moteur, suivez la procédure décrite sous "ARRET DU MOTEUR". Ne relevez jamais le moteur pendant qu'il tourne. Cela pourrait causer des dégâts en raison d'une surchauffe.
- Ne relevez pas le moteur en appuyant sur la barre franche, car cela pourrait la briser.

### ⚠ AVERTISSEMENT

Veillez à ce que personne ne se trouve à proximité du moteur hors-bord lorsque vous réglez l'angle d'inclinaison. De même, veillez à ne pas vous coincer un membre entre l'unité de transmission et le support du moteur.

### ⚠ AVERTISSEMENT

Une fuite de carburant constitue un risque d'incendie. Débranchez le tuyau d'alimentation si le moteur doit être relevé pour une durée dépassant quelques minutes. Sinon, du carburant pourrait s'en écouler. (Si le raccord à carburant est monté sur le moteur.)

## INCLINACION ASCENDENTE/DESCENDENTE

Si el motor va a permanecer parado durante algún tiempo, o si la embarcación está amarrada en aguas poco profundas, deberá inclinarse el motor en posición ascendente para proteger la hélice y el cárter del motor contra los daños producidos por posibles obstrucciones, y también para reducir la corrosión provocada por la sal.

### PRECAUCION:

- Antes de inclinar el motor, siga los procedimientos descritos en el apartado "PARADA DEL MOTOR". No incline nunca el motor mientras esté en marcha, ya que el sobrecalentamiento podría causar graves daños al mismo.
- No incline el motor hacia arriba empujando el mando de dirección, ya que puede romperse el mando.

### ⚠ ATENCION

Asegúrese de que no haya ninguna persona cerca del motor fuera borda cuando ajuste el ángulo de inclinación y procure evitar que cualquier parte de su cuerpo o del de otras personas quede atrapada entre el motor y el soporte del motor.

### ⚠ ATENCION

Las fugas de combustible pueden provocar un incendio.

Si el motor va a permanecer inclinado más de unos minutos, desconecte el tubo de combustible, ya que de lo contrario se podrá producir una fuga de combustible. (Si el motor está provisto de conector de tubo de combustible.)

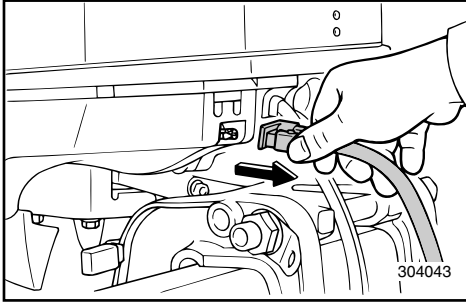


EMU00290

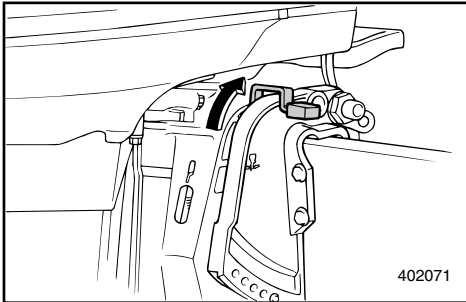
## PROCEDURE FOR TILTING UP

### Manual tilt model

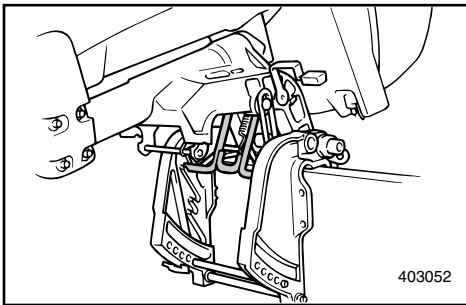
- 1) Place the gear shift lever in Neutral.
- 2) Remove the fuel line connection from the motor.



- 3) Place the tilt lock lever in the release position.



- 4) Hold the rear of the top cowling with one hand and fully tilt the engine up.
- 5) The tilt support bar turns to the locked position automatically.

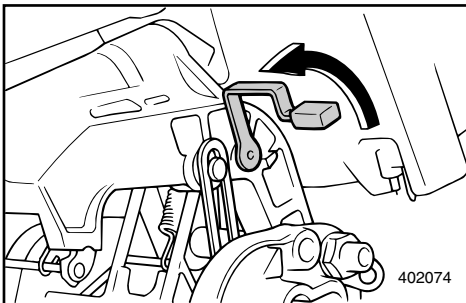


EMU00300\*

## PROCEDURE FOR TILTING DOWN

### Manual tilt model

- 1) Place the tilt lock lever in the lock position.
- 2) Slightly tilt up the engine until the tilt support bar is released automatically.
- 3) Tilt down the engine.



FMU00290

**PROCEDURE DE RELEVAGE****Modèles à relevage manuel**

- 1) Placez le levier de commande d'inversion au point mort.
- 2) Déposez le raccord du circuit d'alimentation du moteur.

- 3) Placez le levier de verrouillage de relevage en position déverrouillée.

- 4) Maintenez l'arrière du capot supérieur d'une main et relevez le moteur à fond.
- 5) La tige de support de relevage passe automatiquement en position verrouillée.

FMU00300\*

**PROCEDURE D'ABAISSEMENT****Modèles à relevage manuel**

- 1) Placez le levier de verrouillage de relevage en position verrouillée.
- 2) Relevez légèrement le moteur jusqu'à ce que la tige de support de relevage se dégage automatiquement.
- 3) Abaissez le moteur.

SMU00290

**PROCEDIMIENTO DE INCLINACION****ASCENDENTE****Modelo provisto de inclinación manual**

- 1) Sitúe la palanca de cambio de marcha en punto muerto.
- 2) Retire la conexión del tubo de combustible del motor.

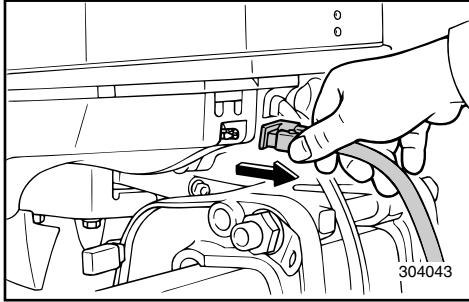
- 3) Sitúe la palanca de bloqueo de la inclinación en la posición de desbloqueo.

- 4) Sujete con una mano la parte posterior de la cubierta superior e incline el motor completamente hacia arriba.
- 5) La barra de soporte de la inclinación gira automáticamente a la posición de bloqueo.

SMU00300\*

**PROCEDIMIENTO DE INCLINACION****DESCENDENTE****Modelo provisto de inclinación manual**

- 1) Sitúe la palanca de bloqueo de la inclinación en la posición de bloqueo.
- 2) Incline el motor ligeramente hacia arriba hasta que la barra de soporte de la inclinación se suelte automáticamente.
- 3) Incline el motor hacia abajo.

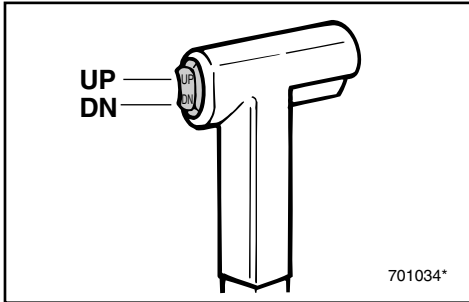


EMU00296

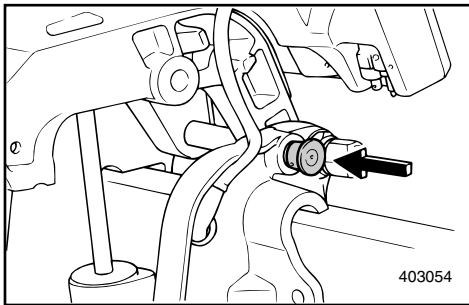
### PROCEDURE FOR TILTING UP

#### Power trim/tilt model

- 1) Remove the fuel-line connection from the motor.



- 2) Push the power trim/tilt switch "UP" until the outboard has tilted up completely.



- 3) Push the tilt support knob into the clamp bracket to support the engine.

#### **⚠ WARNING**

After tilting the engine, be sure to support it with the tilt support knob. Otherwise, the engine could fall back down suddenly if oil in the power trim/tilt unit should lose pressure.

EMU00305

### PROCEDURE FOR TILTING DOWN

#### Power trim/tilt model

- 1) Push the power trim/tilt switch "UP" until the engine is supported by the tilt rod.
- 2) Pull out the tilt support knob.
- 3) Push the power trim/tilt switch "DN" (Down) to lower the engine to the desired position.



FMU00296

## **PROCEDURE DE RELEVAGE**

### **Modèles à relevage et assiette assistés**

- 1) Débranchez le raccord du tuyau d'alimentation du moteur.

- 2) Pressez sur le bouton "UP" du contacteur d'assiette et de relevage assistés jusqu'à ce que le moteur hors-bord soit complètement relevé.

- 3) Poussez la molette de support de relevage dans le support de bridage pour soutenir le moteur.

#### **⚠ AVERTISSEMENT**

Après avoir relevé le moteur, assurez-vous qu'il est maintenu au moyen de la molette de support de relevage. Le moteur risque sinon de retomber brusquement si la pression d'huile baisse dans l'unité d'assiette et de relevage assistés.

FMU00305

## **PROCEDURE D'ABAISSEMENT**

### **Modèles à relevage et assiette assistés**

- 1) Appuyez sur le contacteur d'assiette et de relevage assistés "UP" jusqu'à ce que le moteur repose sur la tige de relevage.
- 2) Dégagez la molette de support de relevage.
- 3) Appuyez sur le contacteur d'assiette et de relevage assistés "DN" (DOWN) pour abaisser le moteur à la hauteur voulue.

SMU00296

## **PROCEDIMIENTO DE INCLINACION ASCENDENTE**

### **Modelo provisto de asiento e inclinación asistidos**

- 1) Retire la conexión del tubo de combustible del motor.

- 2) Empuje el interruptor de asiento e inclinación asistidos hacia ARRIBA hasta que el motor fuera borda quede completamente inclinado hacia arriba.

- 3) Empuje el tirador de soporte de la inclinación para introducirlo en el soporte de abrazadera con el fin de sujetar el motor.

#### **⚠ ATENCION**

Después de inclinar el motor, asegúrese de sujetarlo con el tirador de soporte de la inclinación, ya que de lo contrario el motor podría caer repentinamente si perdiese presión el aceite de la unidad de asiento e inclinación asistidos.

SMU00305

## **PROCEDIMIENTO DE INCLINACION DESCENDENTE**

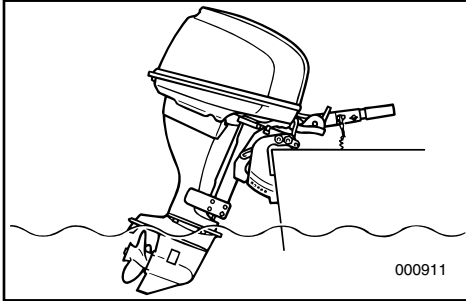
### **Modelo provisto de asiento e inclinación asistidos**

- 1) Pulse el interruptor de asiento e inclinación asistidos "UP" hasta que el motor quede sujeto por la varilla de inclinación.
- 2) Tire del tirador de soporte de la inclinación para extraerlo.
- 3) Pulse el interruptor de asiento e inclinación asistidos "DN" (abajo) para bajar el motor a la posición deseada.



EMU00306

## CRUISING IN SHALLOW WATER



### Manual tilt model

The outboard motor can be tilted up partially to allow operation in shallow water.

### **⚠ WARNING**

- Place the gear shift in the Neutral position before using the shallow water cruising system.
- Run the boat at the lowest possible speed when using the shallow water cruising system. The tilt-lock mechanism does not work while the shallow water cruising system is being used. Hitting an underwater obstacle could cause the engine to lift out of the water, resulting in loss of control.
- Use extra care when operating in reverse. Too much reverse thrust can cause the engine to lift out of the water, increasing the chance of accident and personal injury.
- Return the engine to its normal position as soon as the boat is back in deeper water.

### **CAUTION:**

Place the gear-shift in the Neutral position before using the shallow water cruising system.

FMU00306

## NAVIGATION EN EAUX PEU PROFONDES

### Modèles à relevage manuel

Le moteur hors-bord peut être relevé partiellement pour permettre la navigation en eaux peu profondes.

#### **⚠️ AVERTISSEMENT**

- Placez la commande d'inversion au point mort avant d'actionner le système de navigation en basse eau.
- Naviguez à la plus faible vitesse possible lorsque vous utilisez le système de navigation en basse eau. Le mécanisme de verrouillage de relevage est inopérant quand vous utilisez le système de navigation en basse eau. Une collision avec un obstacle immergé peut provoquer le soulèvement du moteur et, par conséquent, une perte de contrôle.
- Soyez particulièrement vigilant lorsque vous manœuvrez en marche arrière. Une trop grande vitesse en marche arrière peut provoquer le relèvement du moteur hors de l'eau, augmentant ainsi le risque d'accident et de blessures corporelles.
- Le moteur doit être ramené en position normale dès que le bateau se retrouve en eaux plus profondes.

#### **ATTENTION:**

Placez le levier d'embrayage au point mort avant d'actionner le système de navigation en basse eau.

SMU00306

## NAVEGACION EN AGUAS POCO PROFUNDAS

### Modelo provisto de inclinación manual

El motor fuera borda se puede inclinar parcialmente hacia arriba para permitir la navegación en aguas poco profundas.

#### **⚠️ ATENCION**

- Sitúe el cambio de marcha en posición de punto muerto antes de utilizar el sistema de navegación en aguas poco profundas.
- Cuando utilice el sistema de navegación en aguas poco profundas, navegue a la velocidad más baja posible. El mecanismo de bloqueo de la inclinación no funciona mientras se está utilizando el sistema de navegación en aguas poco profundas. Si se golpea un obstáculo sumergido, el motor podrá salir despedido a la superficie, con la consiguiente pérdida de control.
- Tenga sumo cuidado cuando navegue en marcha atrás. Un empuje excesivo en marcha atrás puede provocar que el motor salga del agua, aumentando la posibilidad de accidente y de lesiones.
- Coloque el motor en su posición normal tan pronto como se encuentre nuevamente en aguas más profundas.

#### **PRECAUCION:**

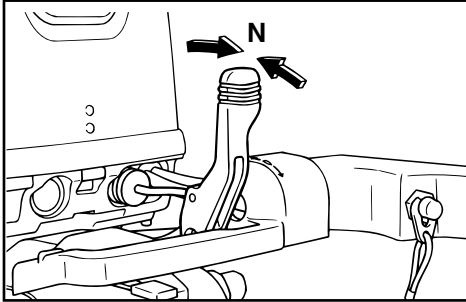
Sitúe la palanca de cambio de marcha en la posición de punto muerto antes de utilizar el sistema de navegación en aguas poco profundas.



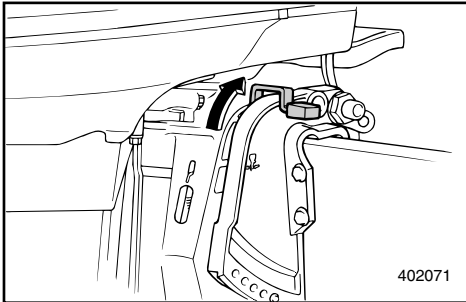
EMU00310

**PROCEDURE**

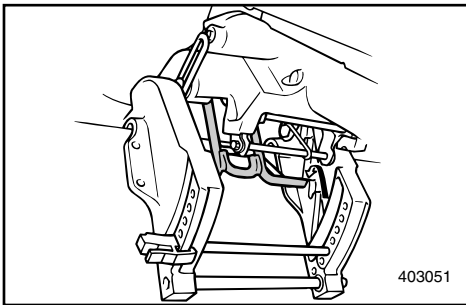
**Manual tilt model**



- 1) Place the gear shift lever in the neutral position.



- 2) Place the tilt lock lever in the release position.

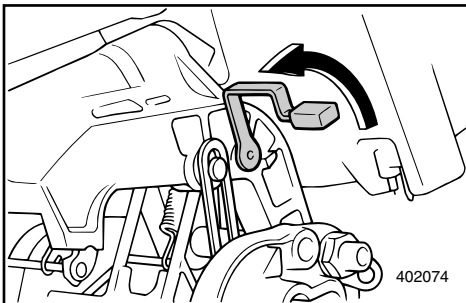


- 3) Slightly tilt up the engine. The tilt-support bar will lock automatically, supporting the engine in a partially raised position.

**NOTE:** \_\_\_\_\_

This motor has 2 positions for shallow water cruising.

\_\_\_\_\_



**RETURNING TO ORIGINAL POSITION**

- 1) Place the tilt lock lever in the lock position.
- 2) Slightly tilt up the engine until the tilt-support bar automatically returns to the free position.
- 3) Then, slowly lower the engine to the normal position.





EMU00316

## CRUISING IN OTHER CONDITIONS

### CRUISING IN SALT WATER

After operating in salt water, wash out the cooling-water passages with fresh water to prevent them from becoming clogged-up with salt deposits.

**NOTE:** \_\_\_\_\_

Refer to cooling system flushing instructions in "TRANSPORTING AND STORING OUTBOARD MOTOR".

---

### CRUISING IN TURBID WATER

It is strongly recommended that the optional chromium-plated water-pump kit be installed if the outboard is to be used in turbid (muddy) water conditions.

FMU00316

SMU00316

## AUTRES CONDITIONS DE NAVIGATION

### NAVIGATION EN EAUX SALINES

Après avoir navigué en eaux salines, rincez les conduits d'eau de refroidissement à l'eau claire de manière à éviter toute obstruction par des dépôts salins.

**N.B.:** \_\_\_\_\_

Reportez-vous aux instructions de nettoyage du système de refroidissement dans la section "TRANSPORT ET REMISAGE DU MOTEUR HORS-BORD".

### NAVIGATION EN EAUX TROUBLES

Nous vous conseillons vivement d'installer le kit de pompe à eau chromée optionnelle si vous prévoyez d'utiliser le moteur hors-bord en eaux troubles (boueuses).

## NAVEGACIÓN EN OTRAS CONDICIONES

### NAVEGACION EN AGUAS SALADAS

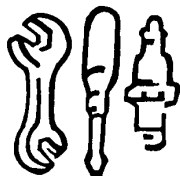
Después de navegar en aguas saladas, lave los conductos de agua de refrigeración con agua dulce para evitar que se obstruyan con depósitos de sal.

**NOTA:** \_\_\_\_\_

Consulte las instrucciones de lavado del sistema de refrigeración en el apartado "TRANSPORTE Y ALMACENAMIENTO DEL MOTOR FUERA BORDA".

### NAVEGACION EN AGUAS TURBIAS

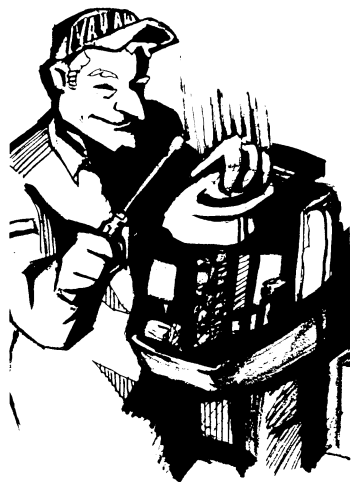
Se recomienda encarecidamente instalar el kit opcional de bomba de agua cromada si se piensa utilizar el motor fuera borda en aguas turbias (fangosas).



EMU00317

## Chapter 4

# MAINTENANCE



**SPECIFICATIONS** .....4-1

### TRANSPORTING AND STORING

**OUTBOARD MOTOR** .....4-5

Trailer ing outboard motor .....4-5

Storing outboard motor .....4-6

**PERIODIC MAINTENANCE** .....4-11

Replacement parts .....4-11

Maintenance chart .....4-12

Greasing .....4-13

Cleaning and adjusting spark plug ...4-15

Checking fuel system .....4-17

Inspecting fuel filter .....4-18

Adjusting idling speed .....4-19

Changing engine oil .....4-20

Checking timing belt .....4-22

Replacing fuse .....4-23

Checking wiring and connectors .....4-23

Exhaust leakage .....4-23

Water leakage .....4-23

Checking power trim and tilt  
system .....4-24

Checking propeller .....4-25

Changing gear oil .....4-27

Cleaning fuel tank .....4-29

Inspecting and replacing anode(s) ....4-30

Checking battery .....4-31

Checking bolts and nuts .....4-34

Cleaning cooling-water passages .....4-34

Motor exterior .....4-35

Coating the boat bottom .....4-36



## Chapitre 4

# ENTRETIEN

## Capítulo 4

# MANTENIMIENTO

<b>CARACTERISTIQUES</b> .....	4-1	<b>ESPECIFICACIONES</b> .....	4-1
<b>TRANSPORT ET REMISAGE MOTEUR</b>		<b>TRANSPORTE Y ALMACENAMIENTO DEL</b>	
<b>HORS-BORD</b> .....	4-5	<b>MOTOR FUERA BORDA</b> .....	4-5
Transport sur remorque.....	4-5	Transporte del motor fuera borda en	
Remisage du moteur hors-bord.....	4-6	remolque.....	4-5
<b>ENTRETIEN ET REGLAGES</b> .....	4-11	Almacenamiento del motor fuera borda....	4-6
Pièces de rechange.....	4-11	<b>MANTENIMIENTO Y AJUSTES</b> .....	4-11
Tableau de nettoyage et de		Repuestos.....	4-11
vérifications.....	4-12	Tabla de limpieza e inspección.....	4-12
Graissage.....	4-13	Lubrificación.....	4-13
Nettoyage et réglages des bougies.....	4-15	Limpieza y ajuste de la bujía.....	4-15
Vérification du système d'alimentation...4-17		Comprobación del sistema de	
Inspection du filtre à carburant.....	4-18	combustible.....	4-17
Réglage du régime de ralenti.....	4-19	Inspección del filtro de combustible.....	4-18
Renouvellement de l'huile moteur.....	4-20	Ajuste de la velocidad de ralentí.....	4-19
Vérification de la courroie de		Cambio del aceite del motor.....	4-20
synchronisation.....	4-22	Comprobación de la correa de reglaje.....	4-22
Remplacement des fusibles.....	4-23	Cambio del fusible.....	4-23
Vérification du câblage et des		Comprobación del cableado y los	
connecteurs.....	4-23	conectores.....	4-23
Fuite d'échappement.....	4-23	Fugas de escape.....	4-23
Fuite d'eau.....	4-23	Fugas de agua.....	4-23
Vérification du système d'assiette et		Comprobación del sistema de asiento e	
d'inclinaison assistées.....	4-24	inclinaison asistidos.....	4-24
Vérification de l'hélice.....	4-25	Comprobación de la hélice.....	4-25
Renouvellement de l'huile de		Cambio del aceite de engranajes.....	4-27
transmission.....	4-27	Limpieza del depósito de combustible.....	4-29
Nettoyage du réservoir à carburant.....	4-29	Inspección y cambio del anodo.....	4-30
Vérification et remplacement de l'anode.4-30		Comprobación de la batería.....	4-31
Vérification de la batterie.....	4-31	Comprobación de los pernos y las	
Vérification des boulons et des écrous....4-34		tuercas.....	4-34
Pour nettoyer les passages d'eau de		Para limpiar los conductos del agua de	
refroidissement.....	4-34	refrigeración.....	4-34
Exterieur du moteur.....	4-35	Exterior del motor.....	4-35
Protection de la coque du bateau.....	4-36	Recubrimiento de la parte inferior de la	
		embarcación.....	4-36



EMU00323\*

## SPECIFICATIONS

<b>Item</b>	<b>Model</b>	<b>Unit</b>	<b>F20AE</b>
<b>DIMENSIONS</b>			
Overall Length		mm (in.)	703 (27.7)
Overall Width		mm (in.)	376 (14.8)
Overall Height	S/L/X	mm (in.)	1,148 (45.2)/1,275 (50.2)/—
Transom height	S/L/X	mm (in.)	423 (16.7)/550 (21.7)/—
Weight	S/L/X	Kg (lb.)	65 (143)/67 (148)/—
<b>PERFORMANCE</b>			
Full throttle operating range		r/min	5,000–6,000
Maximum output		kW @ r/min	14.7 @ 5,500
Idling speed (Neutral)		r/min	875–975
<b>ENGINE</b>			
Engine type			4-stroke, OHC, L2
Displacement		cm <sup>3</sup> (cu.in.)	498 (30.39)
Bore × stroke		mm (in.)	65.0 × 75.0 (2.56 × 2.95)
Ignition system			C.D.I system
Spark plug		NGK	DPR6EA-9
Spark plug gap		mm (in.)	0.8–0.9 (0.031–0.035)
Valve clearance (cold engine)	IN	mm (in.)	0.15–0.25 (0.006–0.010)
	EX	mm (in.)	0.25–0.35 (0.010–0.014)
Control system			Remote control
Starting system			Electric start
Battery			
Min. cold cranking amps (CCA/EN)		amps at -18°C (-0.4°F)	347
Min. rated capacity (20HR/IEC)		A·h	40
Alternator output		V-Amp (W)	12-15
Starting carburetion system			Prime start
<b>DRIVE UNIT</b>			
Gear positions			Forward-Neutral-Reverse
Gear ratio			2.08 (27/13)
Trim and tilt system			Manual
Propeller mark			F
<b>FUEL AND OIL</b>			
Recommended fuel			Regular unleaded gasoline (Minimum R.O.N.90)
Fuel tank capacity		l (US. gal., Imp. gal.)	24 (6.34, 5.28)/25 (6.60, 5.50)
Recommended engine oil		SAE	4 stroke motor oil
		API	10W-30, 10W-40
			SE, SF, SG, SH, SJ
Engine oil capacity (Without oil filter)		l (US. qt., Imp. qt.)	1.7 (1.80, 1.50)
(With oil filter)		l (US. qt., Imp. qt.)	1.9 (2.00, 1.67)
Recommended gearcase oil			Hypoid gear oil (SAE 90)
Gear oil capacity		cm <sup>3</sup> (US. oz., Imp. oz.)	320 (10.81, 11.27)
<b>TIGHTENING TORQUE</b>			
Spark plug		N·m (kgf·m, ft·lb)	18 (1.8, 13)
Propeller nut		N·m (kgf·m, ft·lb)	35 (3.5, 25)
Engine oil drain bolt		N·m (kgf·m, ft·lb)	28 (2.8, 20)
Engine oil filter		N·m (kgf·m, ft·lb)	18 (1.8, 13)

F20AET	F25AMH	F25AE
703 (27.7) 376 (14.8) —/1,275 (50.2)/— —/550 (21.7)/— —/71 (157)/—	1,151 (45.3) 430 (16.9) 1,148 (45.2)/1,275 (50.2)/1,354 (53.3) 423 (16.7)/550 (21.7)/636 (25.0) 62 (137)/64 (141)/66 (146)	703 (27.7) 376 (14.8) —/1,275 (50.2)/— —/550 (21.7)/— —/67 (148)/—
5,000–6,000 14.7 @ 5,500 875–975	5,000–6,000 18.4 @ 5,500 925–1,025	5,000–6,000 18.4 @ 5,500 875–975
4-stroke, OHC, L2 498 (30.39) 65.0 × 75.0 (2.56 × 2.95) C.D.I system DPR6EA-9 0.8–0.9 (0.031–0.035) 0.15–0.25 (0.006–0.010) 0.25–0.35 (0.010–0.014) Remote control Electric start  347 40 12-15 Prime start	4-stroke, OHC, L2 498 (30.39) 65.0 × 75.0 (2.56 × 2.95) C.D.I system DPR6EA-9 0.8–0.9 (0.031–0.035) 0.15–0.25 (0.006–0.010) 0.25–0.35 (0.010–0.014) Tiller control Manual start  — — 12-(80) Prime start	4-stroke, OHC, L2 498 (30.39) 65.0 × 75.0 (2.56 × 2.95) C.D.I system DPR6EA-9 0.8–0.9 (0.031–0.035) 0.15–0.25 (0.006–0.010) 0.25–0.35 (0.010–0.014) Remote control Electric start  347 40 12-15 Prime start
Forward-Neutral-Reverse 2.08 (27/13) Power trim and tilt F	Forward-Neutral-Reverse 2.08 (27/13) Manual F	Forward-Neutral-Reverse 2.08 (27/13) Manual F
Regular unleaded gasoline (Minimum R.O.N.90) 24 (6.34, 5.28)/25 (6.60, 5.50) 4 stroke motor oil 10W-30, 10W-40 SE, SF, SG, SH, SJ 1.7 (1.80, 1.50) 1.9 (2.00, 1.67) Hypoid gear oil (SAE 90) 320 (10.81, 11.27)	Regular unleaded gasoline (Minimum R.O.N.90) 24 (6.34, 5.28)/25 (6.60, 5.50) 4 stroke motor oil 10W-30, 10W-40 SE, SF, SG, SH, SJ 1.7 (1.80, 1.50) 1.9 (2.00, 1.67) Hypoid gear oil (SAE 90) 320 (10.81, 11.27)	Regular unleaded gasoline (Minimum R.O.N.90) 24 (6.34, 5.28)/25 (6.60, 5.50) 4 stroke motor oil 10W-30, 10W-40 SE, SF, SG, SH, SJ 1.7 (1.80, 1.50) 1.9 (2.00, 1.67) Hypoid gear oil (SAE 90) 320 (10.81, 11.27)
18 (1.8, 13) 35 (3.5, 25) 28 (2.8, 20) 18 (1.8, 13)	18 (1.8, 13) 35 (3.5, 25) 28 (2.8, 20) 18 (1.8, 13)	18 (1.8, 13) 35 (3.5, 25) 28 (2.8, 20) 18 (1.8, 13)



EMU00323\*

## SPECIFICATIONS

<b>Item</b>	<b>Model</b>	<b>Unit</b>	<b>F25AET</b>
<b>DIMENSIONS</b>			
Overall Length		mm (in.)	703 (27.7)
Overall Width		mm (in.)	376 (14.8)
Overall Height	S/L/X	mm (in.)	—/1,275 (50.2)/—
Transom height	S/L/X	mm (in.)	—/550 (21.7)/—
Weight	S/L/X	Kg (lb.)	—/71 (157)/—
<b>PERFORMANCE</b>			
Full throttle operating range		r/min	5,000–6,000
Maximum output		kW @ r/min	18.4 @ 5,500
Idling speed (Neutral)		r/min	875–975
<b>ENGINE</b>			
Engine type			4-stroke, OHC, L2
Displacement		cm <sup>3</sup> (cu.in.)	498 (30.39)
Bore × stroke		mm (in.)	65.0 × 75.0 (2.56 × 2.95)
Ignition system			C.D.I system
Spark plug		NGK	DPR6EA-9
Spark plug gap		mm (in.)	0.8–0.9 (0.031–0.035)
Valve clearance (cold engine)	IN	mm (in.)	0.15–0.25 (0.006–0.010)
	EX	mm (in.)	0.25–0.35 (0.010–0.014)
Control system			Remote control
Starting system			Electric start
Battery			
Min. cold cranking amps (CCA/EN)		amps at -18°C (-0.4°F)	347
Min. rated capacity (20HR/IEC)		A·h	40
Alternator output		V-Amp (W)	12-15
Starting carburetion system			Prime start
<b>DRIVE UNIT</b>			
Gear positions			Forward-Neutral-Reverse
Gear ratio			2.08 (27/13)
Trim and tilt system			Power trim and tilt
Propeller mark			F
<b>FUEL AND OIL</b>			
Recommended fuel			Regular unleaded gasoline (Minimum R.O.N.90)
Fuel tank capacity		l (US. gal., Imp. gal.)	24 (6.34, 5.28)/25 (6.60, 5.50)
Recommended engine oil		SAE	4 stroke motor oil
		API	10W-30, 10W-40
			SE, SF, SG, SH, SJ
Engine oil capacity (Without oil filter)		l (US. qt., Imp. qt.)	1.7 (1.80, 1.50)
(With oil filter)		l (US. qt., Imp. qt.)	1.9 (2.00, 1.67)
Recommended gearcase oil			Hypoid gear oil (SAE 90)
Gear oil capacity		cm <sup>3</sup> (US. oz., Imp. oz.)	320 (10.81, 11.27)
<b>TIGHTENING TORQUE</b>			
Spark plug		N·m (kgf·m, ft·lb)	18 (1.8, 13)
Propeller nut		N·m (kgf·m, ft·lb)	35 (3.5, 25)
Engine oil drain bolt		N·m (kgf·m, ft·lb)	28 (2.8, 20)
Engine oil filter		N·m (kgf·m, ft·lb)	18 (1.8, 13)

<b>FT25BET</b>	—	—
713 (28.1) 373 (14.7) —/1,311 (51.6)/1,425 (56.1) —/528 (20.8)/642 (25.3) —/87 (192)/90 (198)		
5,000–6,000 18.4 @ 5,500 925–1,025		
4-stroke, OHC, L2 498 (30.39) 65.0 × 75.0 (2.56 × 2.95) C.D.I system DPR6EA-9 0.8–0.9 (0.031–0.035) 0.15–0.25 (0.006–0.010) 0.25–0.35 (0.010–0.014) Remote control Electric start  347 40 12-15 Prime start		
Forward-Neutral-Reverse 2.42 (29/12) Power trim and tilt G		
Regular unleaded gasoline (Petrol) (Minimum R.O.N.90) 24 (6.34, 5.28)/25 (6.60, 5.50) 4 stroke motor oil 10W-30, 10W-40 SE, SF, SG, SH, SJ 1.9 (2.00, 1.67) 2.1 (2.22, 1.85) Hypoid gear oil (SAE 90) 430 (14.54, 15.14)		
18 (1.8, 13) 35 (3.5, 25) 28 (2.8, 20) 18 (1.8, 13)		



## CARACTÉRISTIQUES

Désignation	Modèle	Unités	F20AE
<b>DIMENSIONS</b>			
Longueur hors-tout		mm	703
Largeur hors-tout		mm	376
Hauteur hors-tout	S/L/X	mm	1.148/1.275/—
Hauteur du tableau arrière	S/L/X	mm	423/550/—
Poids	S/L/X	kg	65/67/—
<b>PERFORMANCES</b>			
Plage de fonctionnement à pleine régime		tr/min.	5.000–6.000
Puissance maxi		kW à tr/min.	14,7 à 5.500
Régime de ralenti (Point-mort)		tr/min.	875–975
<b>MOTEUR</b>			
Type de moteur			4 temps, OHC, L2
Cylindrée		cm <sup>3</sup>	498
Alésage × course		mm	65,0 × 75,0
Système d'allumage			Système CDI
Bougie		NGK	DPR6EA-9
Écartement des électrodes		mm	0,8–0,9
Jeu des soupapes (moteur froid) ADM.		mm	0,15–0,25
ECH.		mm	0,25–0,35
Système de commande			Commande à distance
Système de démarrage			Démarrage électrique
Batterie			
Ampères min. pour le démarrage à froid (CCA/EN)		Ampères à -18°C (-0,4°F)	347
Capacité nominale min. (20HR/IEC)		A-h	40
Puissance de l'alternateur		V-Amp (W)	12-15
Système de carburation de démarrage			Système à starter automatique
<b>ENTRAÎNEMENT</b>			
Positions du sélecteur			Avant-Point-mort-Arrière
Rapport de démultiplication			2,08 (27/13)
Système de relevage et d'assiette			Manuel
Type d'hélice			F
<b>CARBURANTS ET HUILES</b>			
Carburant préconisé			Essence normale sans plomb (Indice d'octane "recherche": minimum de 90)
Contenance du réservoir d'essence		l	24/25
Huile moteur recommandée		SAE	Huile moteur 4 temps 10W-30, 10W-40
		API	SE, SF, SG, SH, SJ
Contenance du réservoir d'huile (Sans le filtre à huile)		l	1,7
(Avec le filtre à huile)		l	1,9
Huile de transmission recommandée			Huile pour transmission hypocyde (SAE 90)
Contenance en huile de transmission		cm <sup>3</sup>	320
<b>COUPLE DE SERRAGE</b>			
Bougie		N•m (kgf•m)	18 (1,8)
Ecrou d'hélice		N•m (kgf•m)	35 (3,5)
Bouchon de vidange d'huile		N•m (kgf•m)	28 (2,8)
Filtre à huile moteur		N•m (kgf•m)	18 (1,8)

F20AET	F20AMH	F25AE
703 376 —/1.275/— —/550/— —/71/—	1.151 430 1.148/1.275/1.354 423/550/636 62/64/66	703 376 —/1.275/— —/550/— —/67/—
5.000–6.000 14,7 à 5.500 875–975	5.000–6.000 18,4 à 5.500 925–1.025	5.000–6.000 18,4 à 5.500 875–975
4 temps, OHC, L2 498 65,0 × 75,0 Système CDI DPR6EA-9 0,8–0,9 0,15–0,25 0,25–0,35 Commande à distance Démarrage électrique  347 40 12-15 Système à starter automatique	4 temps, OHC, L2 498 65,0 × 75,0 Système CDI DPR6EA-9 0,8–0,9 0,15–0,25 0,25–0,35 Commande par barre franche Démarrage manuel  — — 12-(80) Système à starter automatique	4 temps, OHC, L2 498 65,0 × 75,0 Système CDI DPR6EA-9 0,8–0,9 0,15–0,25 0,25–0,35 Commande à distance Démarrage électrique  347 40 12-15 Système à starter automatique
Avant-Point-mort-Arrière 2,08 (27/13) Assiette et relevage assistés F	Avant-Point-mort-Arrière 2,08 (27/13) Manuel F	Avant-Point-mort-Arrière 2,08 (27/13) Manuel F
Essence normale sans plomb (Indice d'octane "recherche": minimum de 90) 24/25 Huile moteur 4 temps 10W-30, 10W-40 SE, SF, SG, SH, SJ  1,7 1,9 Huile pour transmission hypocyde (SAE 90) 320	Essence normale sans plomb (Indice d'octane "recherche": minimum de 90) 24/25 Huile moteur 4 temps 10W-30, 10W-40 SE, SF, SG, SH, SJ  1,7 1,9 Huile pour transmission hypocyde (SAE 90) 320	Essence normale sans plomb (Indice d'octane "recherche": minimum de 90) 24/25 Huile moteur 4 temps 10W-30, 10W-40 SE, SF, SG, SH, SJ  1,7 1,9 Huile pour transmission hypocyde (SAE 90) 320
18 (1,8) 35 (3,5) 28 (2,8) 18 (1,8)	18 (1,8) 35 (3,5) 28 (2,8) 18 (1,8)	18 (1,8) 35 (3,5) 28 (2,8) 18 (1,8)



## CARACTÉRISTIQUES

Modèle	Unités		F25AET
<b>DIMENSIONS</b>			
Longueur hors-tout	mm	703	
Largeur hors-tout	mm	376	
Hauteur hors-tout	mm	—/1.275/—	
Hauteur du tableau arrière	mm	—/550/—	
Poids	kg	—/71/—	
<b>PERFORMANCES</b>			
Plage de fonctionnement à pleine régime	tr/min.	5.000–6.000	
Puissance maxi	kW à tr/min.	18,4 à 5.500	
Régime de ralenti (Point-mort)	tr/min.	875–975	
<b>MOTEUR</b>			
Type de moteur		4 temps, OHC, L2	
Cylindrée	cm <sup>3</sup>	498	
Alésage × course	mm	65,0 × 75,0	
Système d'allumage		Système CDI	
Bougie	NGK	DPR6EA-9	
Écartement des électrodes	mm	0,8–0,9	
Jeu des soupapes (moteur froid) ADM.	mm	0,15–0,25	
ECH.	mm	0,25–0,35	
Système de commande		Commande à distance	
Système de démarrage		Démarrage électrique	
Batterie			
Ampères min. pour le démarrage à froid (CCA/EN)	Ampères à -18°C (-0,4°F)	347	
Capacité nominale min. (20HR/IEC)	A-h	40	
Puissance de l'alternateur	V-Amp (W)	12-15	
Système de carburation de démarrage		Système à starter automatique	
<b>ENTRAÎNEMENT</b>			
Positions du sélecteur		Avant-Point-mort-Arrière	
Rapport de démultiplication		2,08 (27/13)	
Système de relevage et d'assiette		Assiette et relevage assistés	
Type d'hélice		F	
<b>CARBURANTS ET HUILES</b>			
Carburant préconisé		Essence normale sans plomb (Indice d'octane "recherche": minimum de 90)	
Contenance du réservoir d'essence	l	24/25	
Huile moteur recommandée	SAE	Huile moteur 4 temps 10W-30, 10W-40	
	API	SE, SF, SG, SH, SJ	
Contenance du réservoir d'huile (Sans le filtre à huile)	l	1,7	
(Avec le filtre à huile)	l	1,9	
Huile de transmission recommandée		Huile pour transmission hypoïde (SAE 90)	
Contenance en huile de transmission	cm <sup>3</sup>	320	
<b>COUPLE DE SERRAGE</b>			
Bougie	N•m (kgf•m)	18 (1,8)	
Ecrou d'hélice	N•m (kgf•m)	35 (3,5)	
Bouchon de vidange d'huile	N•m (kgf•m)	28 (2,8)	
Filtre à huile moteur	N•m (kgf•m)	18 (1,8)	



<b>FT25BET</b>	—	—
713 373 —/1.311/1.425 —/528/642 —/87/90		
5.000–6.000 18,4 à 5.500 925–1.025		
4 temps, OHC, L2 498 65,0 × 75,0 Système CDI DPR6EA-9 0,8–0,9 0,15–0,25 0,25–0,35 Commande à distance Démarrage électrique  347 40 12-15 Système à starter automatique		
Avant-Point-mort-Arrière 2,42 (29/12) Assiette et relevage assistés G		
Essence normale sans plomb (Indice d'octane "recherche": minimum de 90) 24/25 Huile moteur 4 temps 10W-30, 10W-40 SE, SF, SG, SH, SJ  1,9 2,1 Huile pour transmission hypoïde (SAE 90) 430		
18 (1,8) 35 (3,5) 28 (2,8) 18 (1,8)		



## ESPECIFICACIONES

Elemento	Modelo	Unidad	F20AE
<b>DIMENSIONES</b>			
Longitud total		mm	703
Anchura total		mm	376
Altura total	S/L/X	mm	1.148/1.275/—
Altura del peto de popa	S/L/X	mm	423/550/—
Peso	S/L/X	kg	65/67/—
<b>RENDIMIENTO</b>			
Régimen de funcionamiento a plena aceleración		rpm	5.000–6.000
Potencia máxima		kW a rpm	14,7 a 5.500
Velocidad de ralenti (Punto muerto)		rpm	875–975
<b>MOTOR</b>			
Tipo de motor			4 tiempos, OHC, L2
Cilindrada		cm <sup>3</sup>	498
Diámetro x carrera		mm	65,0 x 75,0
Sistema de encendido			Sistema C.D.I.
Bujía		NGK	DPR6EA-9
Separación entre electrodos		mm	0,8–0,9
Tolerancia de la válvula (motor frío) AD		mm	0,15–0,25
ES		mm	0,25–0,35
Sistema de control			Control remoto
Sistema de arranque			Arranque eléctrico
Batería			
Mín. corriente de arranque en frío (CCA/EN)		amps a -18°C	347
Mín. capacidad nominal (20HR/IEC)		A.h	40
Salida del alternador		V-Amp (W)	12-15
Sistema de carburación de arranque			Sistema de cebador de arranque
<b>UNIDAD DE TRANSMISION</b>			
Posiciones de marchas			Avance-punto muerto-marcha atrás
Relación de engranajes			2,08 (27/13)
Sistema de asiento/inclinación			Manual
Marca de la hélice			F
<b>COMBUSTIBLE Y ACEITE</b>			
Combustible recomendado			Gasolina normal sin plomo (90 octanos como mínimo)
Capacidad del depósito de combustible		l	24/25
Aceite de motor recomendado		SAE	Aceite para motor de 4 tiempos 10W-30, 10W-40
		API	SE, SF, SG, SH, SJ
Capacidad de aceite del motor (Sin filtro de aceite)		l	1,7
(Con filtro de aceite)		l	1,9
Aceite recomendado para engranajes			Aceite para engranajes hipoides (SAE 90)
Capacidad de aceite para engranajes		cm <sup>3</sup>	320
<b>PAR DE APRIETE</b>			
Bujía		N•m (kgf•m)	18 (1,8)
Tuerca de la hélice		N•m (kgf•m)	35 (3,5)
Perno de drenaje de aceite de motor		N•m (kgf•m)	28 (2,8)
Filtro de aceite del motor		N•m (kgf•m)	18 (1,8)

F20AET	F25AMH	F25AE
703 376 —/1.275 /— —/550 /— —/71 /—	1.151 430 1.148 /1.275 /1.354 423 /550 /636 62 /64 /66	703 376 —/1.275/— —/550/— —/67/—
5.000–6.000 14,7 a 5.500 875–975	5.000–6.000 18,4 a 5.500 925–1.025	5.000–6.000 18,4 a 5.500 875–975
4 tiempos, OHC, L2 498 65,0 × 75,0 Sistema C.D.I. DPR6EA-9 0,8–0,9 0,15–0,25 0,25–0,35 Control remoto Arranque eléctrico	4 tiempos, OHC, L2 498 65,0 × 75,0 Sistema C.D.I. DPR6EA-9 0,8–0,9 0,15–0,25 0,25–0,35 Control por caña de timón Arranque manual	4 tiempos, OHC, L2 498 65,0 × 75,0 Sistema C.D.I. DPR6EA-9 0,8–0,9 0,15–0,25 0,25–0,35 Control remoto Arranque eléctrico
347 40 12-15 Sistema de cebador de arranque	— — 12-(80) Sistema de cebador de arranque	347 40 12-15 Sistema de cebador de arranque
Avance-punto muerto-marcha atrás 2,08 (27/13) Asiento e inclinación asistidos F	Avance-punto muerto-marcha atrás 2,08 (27/13) Manual F	Avance-punto muerto-marcha atrás 2,08 (27/13) Manual F
Gasolina normal sin plomo (90 octanos como mínimo) 24/25 Aceite para motor de 4 tiempos 10W-30, 10W-40 SE, SF, SG, SH, SJ	Gasolina normal sin plomo (90 octanos como mínimo) 24/25 Aceite para motor de 4 tiempos 10W-30, 10W-40 SE, SF, SG, SH, SJ	Gasolina normal sin plomo (90 octanos como mínimo) 24/25 Aceite para motor de 4 tiempos 10W-30, 10W-40 SE, SF, SG, SH, SJ
1,7 1,9 Aceite para engranajes hipoides (SAE 90) 320	1,7 1,9 Aceite para engranajes hipoides (SAE 90) 320	1,7 1,9 Aceite para engranajes hipoides (SAE 90) 320
18 (1,8) 35 (3,5) 28 (2,8) 18 (1,8)	18 (1,8) 35 (3,5) 28 (2,8) 18 (1,8)	18 (1,8) 35 (3,5) 28 (2,8) 18 (1,8)



SMU00323\*

## ESPECIFICACIONES

Elemento	Modelo	Unidad	F25AET
<b>DIMENSIONES</b>			
Longitud total		mm	703
Anchura total		mm	376
Altura total	S/L/X	mm	—/1.275/—
Altura del peto de popa	S/L/X	mm	—/550/—
Peso	S/L/X	kg	—/71/—
<b>RENDIMIENTO</b>			
Régimen de funcionamiento a plena aceleración		rpm	5.000–6.000
Potencia máxima		kW a rpm	18,4 a 5.500
Velocidad de ralenti (Punto muerto)		rpm	875–975
<b>MOTOR</b>			
Tipo de motor			4 tiempos, OHC, L2
Cilindrada		cm <sup>3</sup>	498
Diámetro x carrera		mm	65,0 x 75,0
Sistema de encendido			Sistema C.D.I.
Bujía		NGK	DPR6EA-9
Separación entre electrodos		mm	0,8–0,9
Tolerancia de la válvula (motor frío) AD		mm	0,15–0,25
ES		mm	0,25–0,35
Sistema de control			Control remoto
Sistema de arranque			Arranque eléctrico
Batería			
Mín. corriente de arranque en frío (CCA/EN)		amps a -18°C	347
Mín. capacidad nominal (20HR/IEC)		A·h	40
Salida del alternador		V-Amp (W)	12-15
Sistema de carburación de arranque			Sistema de cebador de arranque
<b>UNIDAD DE TRANSMISION</b>			
Posiciones de marchas			Avance-punto muerto-marcha atrás
Relación de engranajes			2,08 (27/13)
Sistema de asiento/inclinación			Asiento e inclinación asistidos
Marca de la hélice			F
<b>COMBUSTIBLE Y ACEITE</b>			
Combustible recomendado			Gasolina normal sin plomo (90 octanos como mínimo)
Capacidad del depósito de combustible		l	24/25
Aceite de motor recomendado		SAE	Aceite para motor de 4 tiempos 10W-30, 10W-40
		API	SE, SF, SG, SH, SJ
Capacidad de aceite del motor (Sin filtro de aceite)		l	1,7
(Con filtro de aceite)		l	1,9
Aceite recomendado para engranajes			Aceite para engranajes hipoides (SAE 90)
Capacidad de aceite para engranajes		cm <sup>3</sup>	320
<b>PAR DE APRIETE</b>			
Bujía		N•m (kgf•m)	18 (1,8)
Tuerca de la hélice		N•m (kgf•m)	35 (3,5)
Perno de drenaje de aceite de motor		N•m (kgf•m)	28 (2,8)
Filtro de aceite del motor		N•m (kgf•m)	18 (1,8)

<b>FT25BET</b>	—	—
713 373 —/1.311/1.425 —/528/642 —/87/90		
5.000–6.000 18,4 a 5.500 925–1.025		
4 tiempos, OHC, L2 498 65,0 × 75,0 Sistema C.D.I. DPR6EA-9 0,8–0,9 0,15–0,25 0,25–0,35 Control remoto Arranque eléctrico  347 40 12-15 Sistema de cebador de arranque		
Avance-punto muerto-marcha atrás 2,42 (29/12) Asiento e inclinación asistidos G		
Gasolina normal sin plomo (90 octanos como mínimo) 24/25 Aceite para motor de 4 tiempos 10W-30, 10W-40 SE, SF, SG, SH, SJ  1,9 2,1 Aceite para engranajes hipoides (SAE 90) 430		
18 (1,8) 35 (3,5) 28 (2,8) 18 (1,8)		

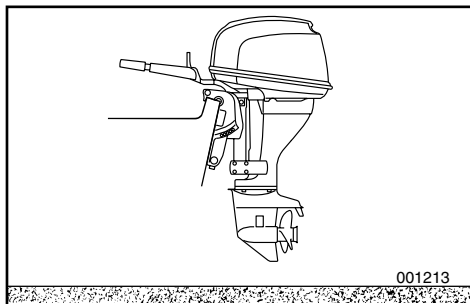


EMU01369

## TRANSPORTING AND STORING OUTBOARD MOTOR

### **⚠ WARNING**

Leaking fuel is a fire hazard. When transporting and storing the outboard motor, close the air vent screw and fuel cock to prevent fuel from leaking.



EMU00326

### TRAILERING OUTBOARD MOTOR

The motor should be trailered and stored in the normal running position. If there is insufficient road clearance in this position, then trailer the motor in the tilt position using a motor support device such as a transom saver bar.

For further details, consult your Yamaha dealer.

### **⚠ WARNING**

- Never get under the lower unit while it is tilted, even if a motor support bar is used. Severe injury could occur if the outboard accidentally falls.
- USE CARE when transporting fuel tank, whether in a boat or car.
- DO NOT fill fuel container to maximum capacity. Gasoline will expand considerably as it warms up and can build up pressure in the fuel container. This can cause fuel leakage and a potential fire hazard.

FMU01369

## TRANSPORT ET REMISAGE MOTEUR HORS-BORD

### ⚠️ AVERTISSEMENT

Une fuite de carburant constitue un danger d'incendie. Lors du transport et du remisage du moteur hors-bord, refermez la vis de purge d'air et le robinet d'alimentation afin d'éviter les fuites de carburant.

FMU00326

## TRANSPORTE SUR REMORQUE

Le moteur doit être transporté dans sa position de marche normale. Si, dans cette position, son encombrement est trop important au niveau des réglementations routières, il faut alors remorquer le moteur en position inclinée, mais en utilisant un dispositif de support tel que la barre spéciale de tableau arrière.

Pour plus de détails, consultez votre concessionnaire Yamaha.

### ⚠️ AVERTISSEMENT

- Ne vous placez jamais sous le boîtier d'hélice, même si le levier d'aide de relevage est verrouillé. Une chute accidentelle du hors-bord pourrait causer de graves blessures
- SOYEZ PRUDENT lorsque vous transportez un jerrycan de carburant, que ce soit dans votre bateau ou dans une voiture.
- NE PAS remplir un conteneur à carburant au ras. Le carburant se dilate très fortement lorsqu'il s'échauffe et peut mettre le conteneur à carburant sous pression, ce qui risque de provoquer des fuites et constitue un risque potentiel d'incendie.

SMU01369

## TRANSPORTE Y ALMACENAMIENTO DEL MOTOR FUERA BORDA

### ⚠️ ATENCION

Las fugas de combustible representan un peligro de incendio. Cuando transporte y almacene el motor fuera borda, cierre el tornillo del respiradero y el grifo de combustible para evitar las fugas de combustible.

SMU00326

## TRANSPORTE DEL MOTOR FUERA BORDA EN UN REMOLQUE

El motor debe transportarse en remolque y almacenarse en la posición normal de funcionamiento. Si no existe suficiente altura libre en esta posición, podrá transportarse el motor fuera borda en un remolque en la posición inclinada, utilizando un soporte de motor como, por ejemplo, una barra protectora de peto de popa.

Para obtener más detalles, consulte a su concesionario Yamaha.

### ⚠️ ATENCION

- No se sitúe nunca debajo de la unidad inferior mientras se encuentre inclinada, aunque se utilice una barra de soporte con el motor. Si el motor fuera borda se cae accidentalmente, podría sufrir graves lesiones.
- TENGA SUMO CUIDADO cuando transporte el depósito de combustible, ya sea en una embarcación o en un automóvil.
- NO llene el recipiente de combustible hasta su capacidad máxima.

La gasolina se expande considerablemente cuando se calienta y puede crear una presión en el recipiente de combustible, provocando fugas de combustible y planteando un riesgo potencial de incendio.

**CAUTION:**

Do not use the tilt support lever/knob when trailering the boat. The outboard motor could shake loose from the tilt support and fall. If the motor can not be trailered in the down position, use an additional support device to secure it in the up position.

EMU00331\*

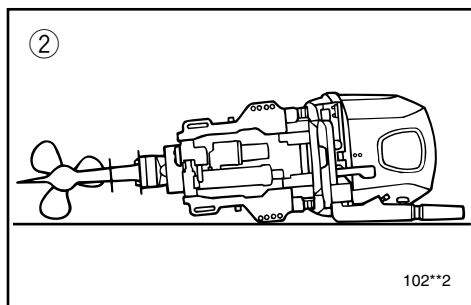
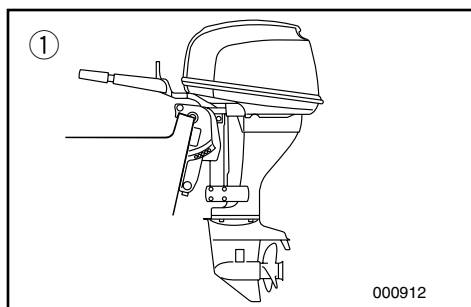
**STORING OUTBOARD MOTOR**

When storing your outboard motor for prolonged periods of time ( 2 months or longer ), several important procedures must be performed to prevent expensive damage.

It is advisable to have your outboard serviced by an authorized Yamaha dealer prior to storage. However, the following procedures can be performed by the owner with a minimum of tools.

**CAUTION:**

- To prevent problems which can be caused by oil entering the cylinder from the sump, keep the engine in the attitude shown when transporting and storing it.
- Do not place the engine on its side before the cooling water has drained from it completely, or water may enter the cylinder through the exhaust port and cause problems.
- Store the engine in a dry, well-ventilated place, not in direct sunlight.



- ① Vertical position
- ② Horizontal position (on the port side)



**ATTENTION:**

N'utilisez pas le levier/molette de support d'inclinaison lorsque vous remorquez le bateau. Le moteur hors-bord pourrait se détacher du support d'inclinaison à la suite des vibrations et tomber. Si le moteur ne peut être remorqué en position basse, utilisez un système de support complémentaire pour le fixer dans cette position.

**PRECAUCION:**

No utilice la palanca/mando de soporte de la inclinación mientras transporte la embarcación en un remolque. El motor fuera borda podría desprenderse del soporte de inclinación y caerse. Si no se puede transportar el motor en un remolque en la posición baja, utilice un dispositivo adicional de soporte para asegurarlo en la posición alta.

FMU00331\*

## REMISAGE DU MOTEUR HORS-BORD

Si vous remisez votre moteur hors-bord pour une période prolongée (2 mois ou plus), il convient de se conformer à plusieurs procédures importantes destinées à éviter des dégâts coûteux.

Il est conseillé de faire procéder à un entretien du hors-bord par un distributeur Yamaha agréé avant de le remiser. Vous pouvez cependant effectuer vous-même, en tant que propriétaire, les opérations suivantes avec un minimum d'outillage.

**ATTENTION:**

- Pour éviter tout problème causé par la pénétration d'huile dans le cylindre via le carter, gardez le moteur dans la position illustrée lors de son transport et de son remisage.
- Ne couchez pas le moteur sur le côté avant que le circuit de refroidissement se soit complètement vidé de son eau de façon à éviter que de l'eau ne pénètre dans les cylindres via les conduits d'échappement et de causer des dommages.
- Remisez le moteur dans un endroit sec et bien aéré, à l'abri de la lumière directe du soleil.

- ① Position verticale
- ② Position horizontale (côté ouverture)

SMU00331\*

## ALMACENAMIENTO DEL MOTOR FUERA BORDA

Cuando el motor fuera borda vaya a permanecer almacenado durante un largo período de tiempo (2 meses o más), deberá realizar varios procedimientos importantes para evitar que sufra graves y costosos daños. Antes de almacenarlo, es recomendable que un concesionario autorizado Yamaha revise el motor fuera borda. Sin embargo, el propio propietario podrá realizar los procedimientos siguientes con un mínimo de herramientas.

**PRECAUCION:**

- Para evitar problemas que puedan deberse a la entrada de aceite procedente del colector de lubricante en el cilindro, mantener el motor en la posición de transporte y almacenamiento.
- No pose el motor sobre un lado antes de vaciar completamente el agua de refrigeración, ya que de lo contrario podrá penetrar agua en el cilindro a través de la salida de escape y causar problemas.
- Almacene el motor en un lugar seco y bien ventilado, resguardado de la luz directa del sol.

- ① Posición vertical
- ② Posición horizontal (en el lado de babor)



EMU00334\*

- 1) Wash the motor body using fresh water. (Refer to "MOTOR EXTERIOR")
- 2) Remove the fuel-line connection(s) from the motor or shut off the fuel valve, if equipped. .
- 3) Run the engine at idling speed supplying fresh water to flush the cooling-water passages until the fuel system becomes empty and the engine stops. (Refer to "Flushing Cooling System")
- 4) Remove the battery for Electric start model. (Refer to "Disconnecting the Battery")
- 5) Drain the cooling water completely out of the motor.  
Clean the body thoroughly.
- 6) Remove the spark plug(s).
- 7) Pour a teaspoonful of clean engine oil into the cylinder(s).
- 8) Crank several times manually.
- 9) Replace the spark plug(s).

EMU00337

### Fuel Tank

- 1) Drain the fuel from the tank for a long period of storage.
- 2) Store the fuel tank in a dry, well-ventilated place, not in direct sunlight.

### **⚠ WARNING**

**The fuel tank supplied with this engine is its dedicated fuel reservoir and must not be used as a fuel storage container.**

**Commercial users should conform to relevant licensing or approval authority regulations.**

FMU00334

- 1) Nettoyer le corps du moteur hors-bord à l'eau douce. (Voir "PARTIES EXTÉRIEURES DU MOTEUR".)
- 2) Déposer le(s) raccord(s) du circuit d'alimentation du moteur ou fermer le robinet à carburant s'il en est équipé.
- 3) Faire tourner le moteur au ralenti tout en faisant circuler de l'eau douce de façon à nettoyer les passages d'eau de refroidissement jusqu'à ce que le circuit d'alimentation soit vide et que le moteur s'arrête. (Voir "Rinçage du système de refroidissement".)
- 4) Sur les modèles à démarreur électrique, déposer la batterie. (Voir "Déconnexion de la batterie".)
- 5) Vider complètement l'eau de refroidissement du moteur. Nettoyer soigneusement le corps du moteur hors-bord.
- 6) Déposer la (les) bougie(s).
- 7) Verser l'équivalent d'une cuillerée à café d'huile moteur fraîche dans le(s) cylindre(s).
- 8) Lancer plusieurs fois le moteur manuellement.
- 9) Réinstaller la (les) bougie(s).

SMU00334

- 1) Lave el exterior del motor con agua dulce. (Consulte el apartado "EXTERIOR DEL MOTOR".)
- 2) Retire las conexiones del tubo de combustible o cierre la válvula de combustible, si está provista.
- 3) Arranque el motor y deje que funcione a velocidad de ralenti mientras suministra agua dulce para limpiar los conductos del agua de refrigeración hasta que se vacíe el sistema de combustible y se pare el motor. (Consulte el apartado "Limpieza del sistema de refrigeración".)
- 4) En el caso del modelo provisto de arranque eléctrico, retire la batería. (Consulte el apartado "Desconexión de la batería".)
- 5) Vacíe completamente el agua de refrigeración del motor. Limpie minuciosamente el exterior.
- 6) Retire la bujía o las bujías.
- 7) Vierta una cucharada de aceite de motor limpio en el cilindro o los cilindros.
- 8) Intente arrancar el motor manualmente varias veces.
- 9) Vuelva a instalar la bujía o las bujías.

FMU00337\*

### Réservoir à carburant

- 1) Videz le réservoir du carburant qu'il contient en vue d'une longue période de remisage.
- 2) Remisez le réservoir à carburant dans un endroit sec et bien ventilé, à l'abri du rayonnement direct du soleil.

SMU00337\*

### Depósito de combustible

- 1) Vacíe el combustible del depósito cuando vaya a almacenarlo durante un largo período de tiempo.
- 2) Almacene el depósito de combustible en un lugar seco, bien ventilado y protegido de la luz directa del sol.



EMU00345

## Flushing Cooling System

### CAUTION:

Do not run the engine without supplying the engine cooling water. Either the engine water pump will be damaged or the engine will overheat and be damaged. Before starting the engine, supply water to the cooling water passage.

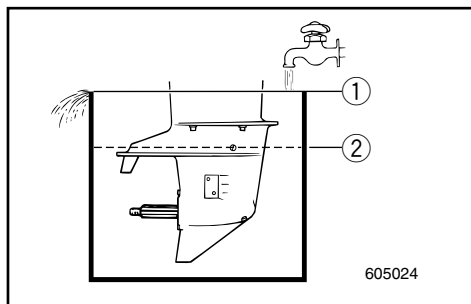
EMU00346

### • Flushing in a Water Tank

- 1) Install the outboard motor on the water tank.
- 2) Fill the tank with fresh water to above the level of the anti-cavitation plate.
- 3) Shift into neutral and start the engine.
- 4) Run the engine at low speed for a few minutes.

### CAUTION:

If the fresh water level is below the level of the anti-cavitation plate, or if the water supply is insufficient, engine seizure may occur.



- ① Water surface
- ② Lowest water level

FMU00345

**Rinçage du système de refroidissement****ATTENTION:**

Ne jamais faire tourner le moteur, même momentanément, si l'eau ne coule pas, car ceci risque d'endommager la pompe à eau et le moteur lui-même par suite d'une surchauffe. Avant de mettre le moteur en marche, s'assurer que le bouchon de contrôle est bien monté et que l'alimentation en eau douce fonctionne correctement.

FMU00346

**● Nettoyage dans une cuve d'eau**

- 1) Monter le moteur hors-bord dans la cuve d'essai.
- 2) Remplir la cuve d'eau douce jusqu'à ce que le niveau dépasse la plaque anticavitation.
- 3) Mettre le moteur au point mort et mettre ensuite le moteur en marche.
- 4) Faire tourner le moteur à bas régime pendant quelques minutes.

**ATTENTION:**

Si le niveau d'eau douce se situe en dessous de la plaque anti-cavitation, ou bien s'il est insuffisant, le moteur risque de gripper.

- ① Niveau d'eau préconisé
- ② Niveau d'eau le plus bas

SMU00345

**Limpieza del sistema de refrigeración****PRECAUCION:**

El motor no debe permanecer en funcionamiento si no se está suministrando agua de refrigeración, ya que podrá dañarse la bomba de agua del motor o se podrá dañar o sobrecalentar el motor. Antes de arrancar el motor, suministre agua al conducto de agua de refrigeración del motor.

SMU00346

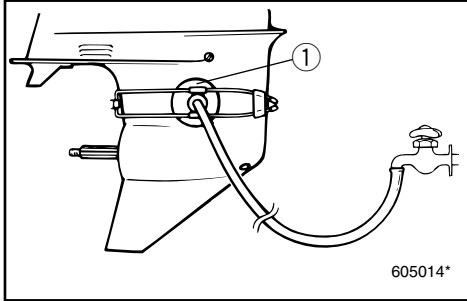
**● Limpieza en un depósito de agua**

- 1) Instale el motor fuera borda en el depósito de agua.
- 2) Llene el depósito con agua dulce hasta un nivel superior a la placa anticavitación.
- 3) Engrane punto muerto y arranque el motor.
- 4) Mantenga el motor en marcha a baja velocidad durante unos minutos.

**PRECAUCION:**

Si el agua dulce queda por debajo del nivel de la placa anticavitación, o si el suministro de agua es insuficiente, podrá agarrotarse el motor.

- ① Superficie del agua
- ② Nivel mínimo del agua



EMU00348

**● Flushing with the Flushing Attachment****⚠ WARNING**

**Before using the flushing attachment, remove the propeller. Keep yourself and others away from the propeller shaft.**

- 1) Fit the flushing attachment ① (option) in position on the lower casing, with rubber cups covering the cooling water inlet.
- 2) Connect a garden hose between the flushing attachment and the water tap.
- 3) Shift into "NEUTRAL", and start the engine while supplying water.
- 4) Run the engine at low speed for a few minutes.

FMU00348

**• Nettoyage avec le raccord de nettoyage****⚠ AVERTISSEMENT**

Il faut déposer l'hélice avant d'utiliser l'équipement de rinçage. Se maintenir et maintenir les autres à l'écart de l'arbre d'hélice.

- 1) Montez le dispositif de rinçage ① (option) en position sur le carter inférieur, en s'arrangeant pour que les coupelles en caoutchouc couvrent l'ouverture d'entrée d'eau.
- 2) Raccordez un tuyau flexible entre le dispositif de rinçage et un robinet.
- 3) Mettez le moteur au "NEUTRAL" (point mort) et mettez-le en marche tout en faisant couler l'eau.
- 4) Faire tourner le moteur à bas régime pendant quelques minutes.

SMU00348

**• Limpieza con el acoplamiento de lavado****⚠ ATENCION**

Antes de utilizar el acoplamiento de lavado, retire la hélice y asegúrese de que no se acerque nadie al eje de la hélice.

- 1) Encaje el acoplamiento de lavado ① (opción) en posición en el cárter inferior, con las ventosas de caucho cubriendo la entrada del agua de refrigeración.
- 2) Conecte una manguera de jardín entre el acoplamiento de lavado y el grifo de agua.
- 3) Engrane punto muerto "NEUTRAL" y arranque el motor mientras suministra agua.
- 4) Mantenga el motor en marcha a baja velocidad durante unos minutos.



EMU00353

## Battery Care

### **⚠ WARNING**

**Battery electrolyte is poisonous and dangerous, causing severe burns, etc. It contains sulfuric acid. Avoid contact with skin, eyes, or clothing.**

**Antidote:**

**EXTERNAL; Flush with water.**

**INTERNAL; Drink large quantities of water or milk. Follow with milk of magnesia, beaten egg, or vegetable oil. Call physician immediately.**

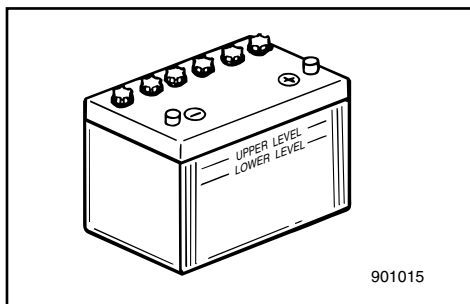
**EYES; Flush with water for 15 minutes and get prompt medical attention.**

**Batteries produce explosive gases: Keep sparks, flame, cigarettes, etc. away. Ventilate when charging or using in a closed space. Always wear eye protection when working near batteries.**

**KEEP OUT OF REACH OF CHILDREN.**

Batteries vary among manufacturers. Therefore the following procedures may not always apply. Consult your battery manufacturer's instructions.

- 1) Disconnect and remove the battery from the boat. Always disconnect the black negative lead first to prevent the risk of shorting.
- 2) Clean the battery casing and terminals. Fill each cell to the upper level with distilled water.
- 3) Store the battery on a level surface in a cool, dry, well-ventilated place out of direct sunlight.
- 4) Once a month, check the specific gravity of the electrolyte and recharge as required to prolong battery life.



901015



FMU00353

**Entretien de la batterie****⚠️ AVERTISSEMENT**

L'électrolyte de la batterie est un produit toxique et dangereux qui peut provoquer de graves brûlures, etc. Il contient de l'acide sulfurique. Evitez tout contact avec la peau, les yeux ou les vêtements.

**ANTIDOTE**

**CONTACT EXTERNE;** Rincez abondamment à l'eau.

**INGESTION;** Boire de grandes quantités d'eau ou de lait. Boire ensuite du lait de magnésie, des oeufs battus ou de l'huile végétale. Consultez immédiatement un médecin.

**DANS LES YEUX:** Rincez abondamment à l'eau pendant environ 15 minutes et consultez immédiatement un médecin.

Les batteries produisent du gaz hydrogène explosif: ne pas manipuler à proximité de sources d'étincelles, de flammes, de cigarettes, etc. Assurer une bonne ventilation pendant le processus de charge d'une batterie ou si on la manipule dans un espace fermé. Porter en permanence des lunettes de protection si l'on doit travailler à proximité de batteries.

**GARDER HORS DE LA PORTEE DES ENFANTS**

Les modèles de batteries diffèrent d'un fabricant à l'autre. C'est pourquoi la procédure suivante peut ne pas s'appliquer dans votre cas. Référez vous aux instructions du fabricant de votre batterie.

- 1) Déconnectez et retirez la batterie du bateau. Déconnectez toujours en premier lieu la borne noire pour éviter les courts-circuits.
- 2) Nettoyez le logement de la batterie et les bornes. Remplissez chaque cellule d'eau distillée jusqu'au niveau supérieur.
- 3) Rangez la batterie sur une surface plane, dans une pièce fraîche, sèche, bien aérée et en dehors de l'exposition directe au soleil.
- 4) Une fois par mois, vérifiez le poids volumique de l'électrolyte et rechargez la batterie lorsque cela s'avère nécessaire afin de prolonger sa durée de vie.

SMU00353

**Cuidado de la batería****⚠️ ATENCION**

El electrolito de la batería es tóxico y peligroso, pudiendo causar graves quemaduras, etc. Contiene ácido sulfúrico. Evite todo contacto con la piel, los ojos o la ropa.

**Antídoto:**

**EXTERNO:** Lavar con agua.

**INTERNO:** Beber grandes cantidades de agua o leche, seguido de leche de magnesia, huevo batido o aceite vegetal. Solicitar de inmediato asistencia médica.

**OJOS:** Lavar con agua durante 15 minutos y obtener de inmediato asistencia médica.

Las baterías producen gases explosivos: deben mantenerse alejadas de chispas, llamas, cigarrillos encendidos, etc. Cuando cargue o utilice una batería en un espacio cerrado, asegúrese de que existe una ventilación adecuada. Protégase siempre los ojos cuando trabaje con baterías.

**MANTENER FUERA DEL ALCANCE DE LOS NIÑOS.**

Las baterías varían de un fabricante a otro. Por lo tanto, los siguientes procedimientos podrán no siempre ser aplicables. Consulte las instrucciones del fabricante de la batería.

- 1) Desconecte y retire la batería de la embarcación. Desconecte siempre en primer lugar el cable negro, para evitar el riesgo de cortocircuito.
- 2) Limpie el exterior de la batería y los bornes. Llene cada elemento hasta el nivel superior con agua destilada.
- 3) Almacene la batería sobre una superficie plana en un lugar fresco, seco y bien ventilado, protegida contra la luz directa del sol.
- 4) Una vez al mes, compruebe el peso específico del electrolito y, si es necesario, cargue la batería para prolongar su vida útil.



EMU00355

## PERIODIC MAINTENANCE

### **⚠ WARNING**

Be sure to turn off the engine when you perform maintenance unless otherwise specified. If the owner is not familiar with machine servicing, this work should be done by a Yamaha dealer or other qualified mechanic.

EMU00356

### **REPLACEMENT PARTS**

If replacement parts are necessary, use only genuine Yamaha parts or equivalents of the same type and of equivalent strength and materials. Any part of inferior quality may malfunction, and the resulting loss of control could endanger the operator and passengers.

Yamaha genuine parts and accessories are available from a Yamaha dealer.

FMU00355

## ENTRETIEN ET REGLAGES

### **⚠ AVERTISSEMENT**

Veillez à couper le moteur lorsque vous procédez à des travaux d'entretien, sauf spécification contraire. Si le propriétaire n'est pas familiarisé avec l'entretien des machines, ces travaux doivent être réalisés par un concessionnaire Yamaha ou par un mécanicien qualifié.

FMU00356

### **PIECES DE RECHANGE**

Si des pièces de rechange s'avèrent nécessaires, utilisez exclusivement des pièces Yamaha d'origine ou d'autres du même type, de robustesse et de qualité de matériaux équivalentes. Les pièces de moins bonne qualité peuvent fonctionner incorrectement et la perte de contrôle consécutive peut mettre en danger le pilote et les passagers du bateau.

Les pièces et accessoires d'origine Yamaha sont disponibles auprès de votre concessionnaire Yamaha.

SMU00355

## MANTENIMIENTO Y AJUSTES

### **⚠ ATENCION**

Asegúrese de apagar el motor cuando realice las tareas de mantenimiento, a menos que se especifique lo contrario.

Si el propietario no está familiarizado con las tareas de servicio, este trabajo deberá encomendarse a un concesionario Yamaha o a un mecánico cualificado.

SMU00356

### **REPUESTOS**

Si es necesario cambiar piezas, utilice únicamente repuestos originales Yamaha o equivalentes del mismo tipo, fabricados con materiales equivalentes y provistos de una resistencia equivalente. Las piezas de calidad inferior pueden provocar anomalías y la pérdida de control resultante puede poner en peligro al operador y a los tripulantes.

Las piezas y los accesorios originales Yamaha están disponibles a través de los concesionarios Yamaha.



EMU00361

## MAINTENANCE CHART

Frequency of maintenance operations may be adjusted according to the operating conditions, but the following table gives general guidelines

The mark (●) indicates the check-ups which you may carry out yourself.

The mark (○) indicates work to be carried out by your Yamaha dealer.

Item		Interval	Initial		Every		Refer page
			10 hours (1 month)	50 hours (3 months)	100 hours (6 months)	200 hours (1 year)	
Spark plug	Cleaning/Adjustment/Replacement	●	●	●			4-15
Greasing points	Greasing			●			4-13
Gear oil	Change	●		●			4-27
Fuel system	Inspection			●			4-17
Fuel filter	Inspection/Replacement	●	●	●			4-18
Fuel tank	Cleaning					●	4-29
Idling speed	Adjustment	●		●			4-19
Anode	Inspection/Replacement		○	○			4-30
Outboard motor exterior	Inspection		●	●			4-35
Cooling water passages *1	Cleaning		●	●			4-8
Propeller	Inspection		●	●			4-25
Timing belt	Inspection/Replacement			○			4-22
Battery	Inspection	● (every month)					4-31
Power trim/tilt	Inspection	●	●	●			4-24
Ignition timing	Inspection/Adjustment	○				○	—
Bolts/Nuts	Retightening	○		○			4-34
Engine oil	Change	●		●			4-20
Oil filter	Change					○	—
Valve clearance	Inspection/Adjustment	○		○			—
Thermostat	Inspection					○	—

\*1. When operating in salt water, turbid or muddy water, the engine should be flushed with clean water after each use.

### NOTE:

If leaded gasoline is usually used, engine valves and related parts should be inspected after every 300 hours of operation in addition to the items on the maintenance chart above.

FMU00361

**TABLEAU DE NETTOYAGE ET DE VERIFICATIONS**

La fréquence des opérations d'entretien doit être adaptée en fonction des conditions d'utilisation. Le tableau ci-dessous vous en donne cependant les lignes directrices.

Le symbole (●) indique les vérifications que vous pouvez effectuer vous-même.

Le symbole (○) indique les travaux à faire réaliser par votre distributeur Yamaha.

Intervalles d'entretien		Période initiale		Période ultérieure		Voir page
		10 heures (1 mois)	50 heures (3 mois)	100 heures (6 mois)	200 heures (1 an)	
Bougie	Nettoyer/régler/ remplacer	●	●	●		4-15
Points de graissage	Graisser			●		4-13
Huile de transmission	Renouveler	●		●		4-27
Système d'alimentation	Vérifier			●		4-17
Filtre à carburant	Vérifier/régler	●	●	●		4-18
Réservoir à carburant	Nettoyer				●	4-29
Régime de ralenti	Vérifier	●		●		4-19
Anode	Vérifier/remplacer		○	○		4-30
Surfaces extérieures du hors-bord	Vérifier		●	●		4-35
Passages d'eau de refroidissement *1	Nettoyer		●	●		4-8
Hélice	Vérifier		●	●		4-25
Courroie de synchronisation	Vérifier/remplacer			○		4-22
Batterie	Vérifier	● (tous les mois)				4-31
Assiette et relevage assistés	Vérifier	●	●	●		4-24
Avance à l'allumage	Vérifier/remplacer	○			○	—
Boulons et écrous	Resserrer	○		○		4-34
Huile moteur	Renouveler	●		●		4-20
Filtre à huile	Renouveler				○	—
Jeu des soupapes	Vérifier/Régler	○		○		—
Thermostat	Vérifier				○	—

\*1 Lorsque vous naviguez dans des eaux salines, troubles ou boueuses, le circuit de refroidissement du moteur doit être nettoyé à l'eau claire après chaque utilisation.

**N.B.:**

Si vous utilisez régulièrement de l'essence au plomb, faites vérifier les soupapes du moteur et les composants annexes toutes les 300 heures de fonctionnement en plus des composants précisés dans le tableau d'entretien ci-dessus.



SMU00361

### TABLA DE LIMPIEZA E INSPECCION

La frecuencia de las operaciones de mantenimiento podrá ajustarse de acuerdo con las condiciones de funcionamiento, si bien la siguiente tabla ofrece directrices generales.

La marca (●) indica las comprobaciones que puede realizar el propio propietario.

La marca (○) indica los trabajos que debe realizar el concesionario Yamaha.

Intervalo		Inicial		Cada		Consulte la página
		10 horas (1 mes)	50 horas (3 meses)	100 horas (6 meses)	200 horas (1 año)	
Bujía	Limpiar/ajustar/sustituir	●	●	●		4-15
Puntos de lubricación	Engrasar			●		4-13
Aceite para engranajes	Cambiar	●		●		4-27
Sistema de combustible	Inspeccionar			●		4-17
Filtro de combustible	Inspeccionar/sustituir	●	●	●		4-18
Depósito de combustible	Limpiar				●	4-29
Velocidad de ralentí	Inspeccionar	●		●		4-19
Anodo	Inspeccionar/sustituir		○	○		4-30
Exterior del motor fuera borda	Inspeccionar		●	●		4-35
Conductos del agua de refrigeración *1	Limpiar		●	●		4-8
Hélice	Inspeccionar		●	●		4-25
Correa de reglaje	Inspeccionar/sustituir			○		4-22
Batería	Inspeccionar	● (cada mes)				4-31
Asiento e inclinación asistidos	Inspeccionar	●	●	●		4-24
Reglaje del encendido	Inspeccionar/ajustar	○			○	—
Pernos y tuercas	Volver a apretar	○		○		4-34
Aceite del motor	Cambiar	●		●		4-20
Filtro de aceite	Cambiar				○	—
Juego de válvulas	Inspeccionar/ajustar	○		○		—
Termostato	Inspeccionar				○	—

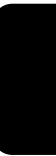
\*1 Si se navega en aguas saladas, turbias o embarradas, deberá lavarse el motor con agua fresca después de cada uso.

**NOTA:**

Si normalmente se utiliza gasolina con plomo, las válvulas del motor y las piezas afines deberán inspeccionarse después de cada 300 horas de funcionamiento, además de los elementos enumerados en el anterior tabla de mantenimiento.

---

**-MEMO-**





EMU00909

## GREASING (GB)

Yamaha grease A (Water resistant grease)

Yamaha grease D (Corrosion resistant grease) \*1

FMU00909

## GRAISSAGE (F)

Graisse A Yamaha (graisse résistant à l'eau)

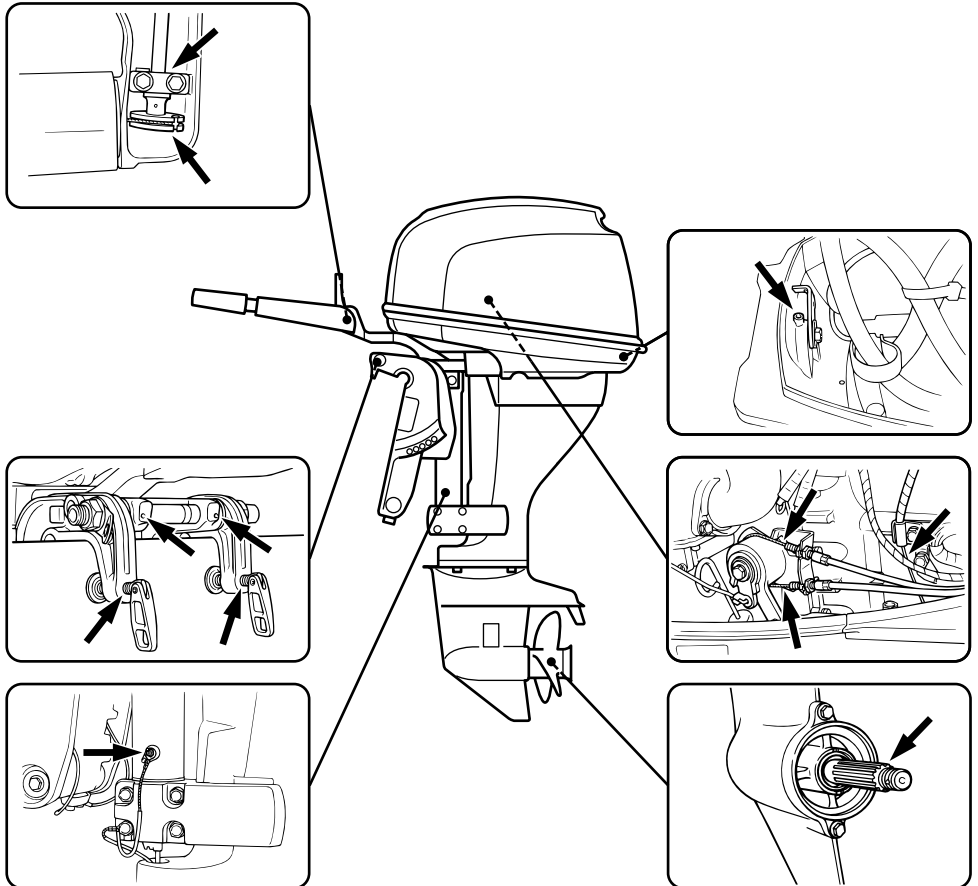
Graisse D Yamaha (graisse résistant à la corrosion) \*1

SMU00909

## LUBRICACION (ES)

Grasa A de Yamaha (Grasa hidrófuga).

Grasa D de Yamaha (Grasa anticorrosión) \*1



103181

\*1. For propeller shaft

\*1. Pour l'arbre d'hélice

\* 1. Para el eje de la hélice.



EMU00909

## GREASING (GB)

Yamaha grease A (Water resistant grease)

Yamaha grease D (Corrosion resistant grease) \*1

FMU00909

## GRAISSAGE (F)

Graisse A Yamaha (graisse résistant à l'eau)

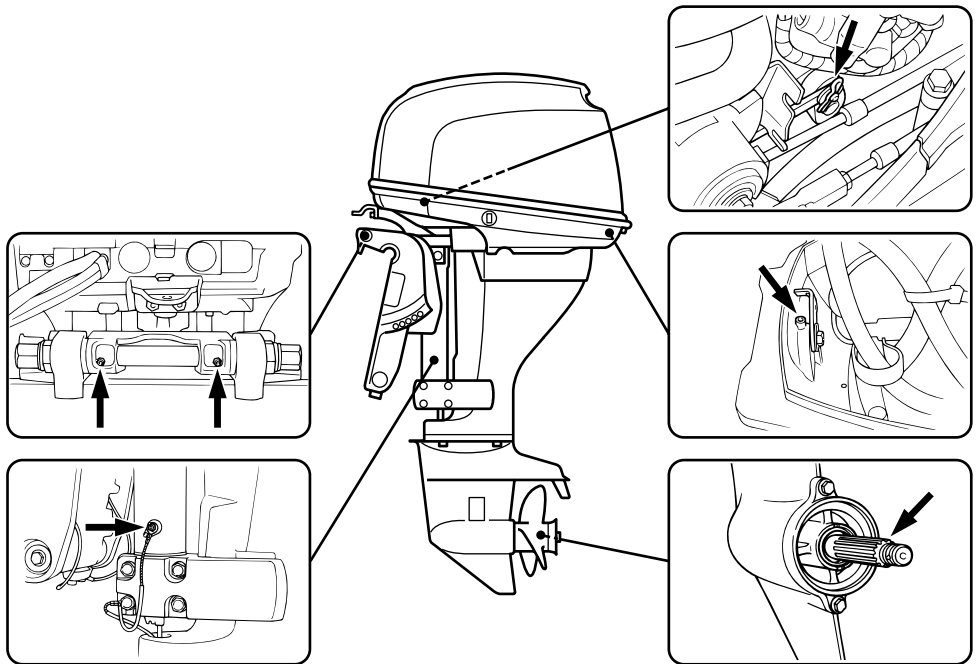
Graisse D Yamaha (graisse résistant à la corrosion) \*1

SMU00909

## LUBRICACION (ES)

Grasa A de Yamaha (Grasa hidrófuga).

Grasa D de Yamaha (Grasa anticorrosión) \*1



103182

\*1. For propeller shaft

\*1. Pour l'arbre d'hélice

\* 1. Para el eje de la hélice.



EMU01202

## CLEANING AND ADJUSTING SPARK PLUG

### **⚠ WARNING**

**When removing or installing a spark plug, be careful not to damage the insulator. A damaged insulator could allow external sparks, which could lead to explosion or fire.**

The spark plug is an important engine component and is easy to inspect. The condition of the spark plug can indicate something about the condition of the engine. For example, if the center electrode porcelain is very white, this could indicate an intake air leak or carburetion problem in that cylinder. Do not attempt to diagnose any problems yourself. Instead, take the outboard motor to a Yamaha dealer. You should periodically remove and inspect the spark plug because heat and deposits will cause the spark plug to slowly break down and erode. If electrode erosion becomes excessive, or if carbon and other deposits are excessive, you should replace the spark plug with another of the correct type.

Standard spark plug:  
Refer to "SPECIFICATIONS", page 4-1.

Before fitting the spark plug, measure the electrode gap with a wire thickness gauge; adjust the gap to specification if necessary.

Spark plug gap:  
Refer to "SPECIFICATIONS", page 4-1.

FMU01202

## NETTOYAGE ET REGLAGE DES BOUGIES

### ⚠️ AVERTISSEMENT

Lors de la dépose et du montage d'une bougie, veillez à ne pas endommager l'isolant. Un isolant défectueux peut provoquer des étincelles externes qui risquent alors de causer une explosion ou un incendie.

Les bougies sont des composants importants du moteur et très simples à vérifier. L'état des bougies peut donner des indications sur l'état du moteur. Par exemple, si la porcelaine de l'électrode centrale est très blanche, cela peut indiquer une fuite d'admission d'air ou un problème de carburation au niveau de ce cylindre. Ne tentez pas de poser vous-même un diagnostic sur les différents problèmes. Soumettez au contraire votre hors-bord à un distributeur Yamaha pour vérification. Vous devez démonter et vérifier régulièrement les bougies, car la chaleur et les dépôts engendrent une détérioration et une érosion progressives de la bougie. Si l'érosion de l'électrode devient excessive ou si les dépôts de calamine ou autres sont excessifs, remplacez la bougie par une neuve du même type.

Bougie standard:  
Voir "CARACTERISTIQUES", page 4-1.

Avant de monter une bougie, vérifiez l'écartement des électrodes avec une jauge d'épaisseur; le cas échéant, ajustez l'écartement conformément aux spécifications.

Ecartement des électrodes:  
Voir "CARACTERISTIQUES", page 4-1.

SMU01202

## LIMPIEZA Y AJUSTE DE LA BUJIA

### ⚠️ ATENCION

Cuando retire o instale una bujía, procure no dañar el aislante. Un aislante dañado puede permitir la formación de chispas externas, con el consiguiente riesgo de explosión o incendio.

La bujía es un componente importante del motor y es fácil de inspeccionar. El estado de la bujía puede indicar en cierto modo el estado del motor. Por ejemplo, si la porcelana del electrodo central es demasiado blanca, puede indicar una fuga del aire de admisión o un problema de carburación en ese cilindro. No intente diagnosticar los problemas usted mismo. En cambio, lleve el motor fuera borda a un concesionario Yamaha. Debe retirar e inspeccionar periódicamente la bujía, ya que el calor y los depósitos provocarán el desgaste y la erosión lenta de la bujía. Si la erosión de los electrodos es excesiva, o si los depósitos de carbonilla y de otro tipo son excesivos, deberá sustituir la bujía por otra del tipo correcto.

Bujía estándar:  
Consulte el apartado "ESPECIFICACIONES", página 4-1.

Antes de instalar la bujía, mida la separación entre los electrodos con un calibre de espesor; si es necesario, ajuste la separación de acuerdo con lo especificado.

Separación entre los electrodos de la bujía:  
Consulte el apartado "ESPECIFICACIONES", página 4-1.

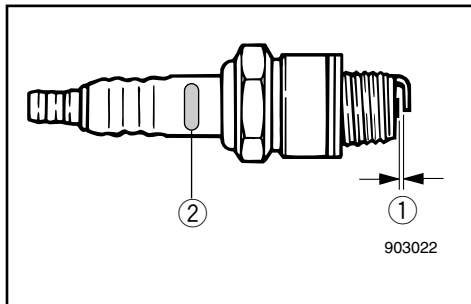


When fitting the plug, always clean the gasket surface and use a new gasket. Wipe off any dirt from the threads and screw in the spark plug to the correct torque.

Spark plug torque:  
Refer to "SPECIFICATIONS", page 4-1.

**NOTE:** \_\_\_\_\_

If a torque-wrench is not available when you are fitting a spark plug, a good estimate of the correct torque is 1/4 to 1/2 a turn past finger-tight. Have the spark plug adjusted to the correct torque as soon as possible with a torque-wrench.



Initial of spark plug I.D. mark	Plug wrench size
B	21 mm (13/16 in.)
C/BK	16 mm (5/8 in.)
D	18.3 mm (23/32 in.)

- ① Spark plug gap
- ② Spark plug I.D. mark (NGK)

Lors du remontage d'une bougie, nettoyez la surface de contact et utilisez un nouveau joint. Essayez toute trace de saleté du filet et vissez la bougie au couple spécifié.

Couple de serrage des bougies:  
Voir "CARACTERISTIQUES", page 4-1.

**N.B.:** \_\_\_\_\_

Si vous ne disposez pas d'une clé dynamométrique lorsque vous montez une bougie, vous pouvez obtenir un couple de serrage correct en serrant la bougie de 1/4 à 1/2 tour supplémentaire après l'avoir calée à la main. Faites serrer aussi rapidement que possible la bougie au couple spécifié à l'aide d'une clé dynamométrique.

Initiales du repère d'identification de bougie	Taille de clé à bougie
B	21mm
C/BK	16mm
D	18,3mm

- ① Ecartement des électrodes  
② Repère d'identification de bougie (N.G.K.)

Cuando instale la bujía, limpie siempre la superficie del casquillo y utilice un casquillo nuevo. Limpie la suciedad de la rosca y atornille la bujía al par de apriete correcto.

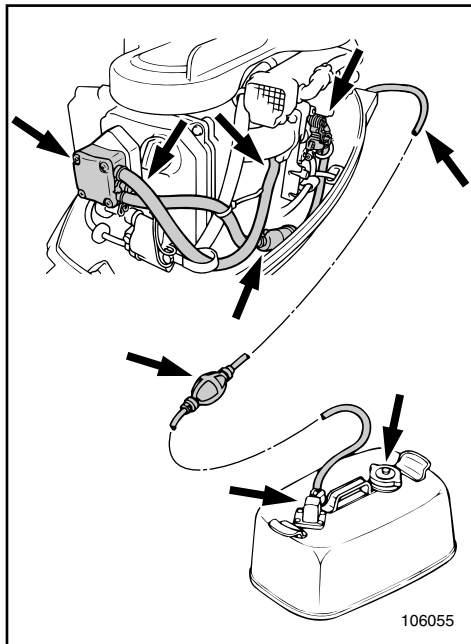
Par de apriete de la bujía:  
Consulte el apartado "ESPECIFICACIONES", página 4-1.

**NOTA:** \_\_\_\_\_

Si no dispone de una llave de torsión cuando instale una bujía, un cálculo bastante exacto del par de apriete correcto es entre 1/4 y 1/2 vuelta después de haberla apretado a mano. Ajuste la bujía al par correcto tan pronto como sea posible con una llave de torsión.

Inicial de la marca identificativa de la bujía	Tamaño de la llave
B	21mm
C/BK	16mm
D	18,3mm

- ① Separación entre los electrodos de la bujía  
② Marca identificativa de la bujía (NGK)



EMU00369

## CHECKING FUEL SYSTEM

### **⚠ WARNING**

Gasoline (petrol) and its vapors are highly flammable and explosive. Keep away from sparks, cigarettes, flames or other sources of ignition.

Check the fuel line for leaks, cracks, or malfunctions. If any problem is found, it should be repaired immediately by Yamaha dealer or other qualified mechanic.

### Checking points

- Fuel system parts leakage.
- Fuel hose joint leakage.
- Fuel hose cracks or other damage.
- Fuel connector leakage.

### **⚠ WARNING**

Leaking fuel can result in fire or explosion.

- Check for fuel leakage regularly.
- If any fuel leakage is found, the fuel system must be repaired by a qualified mechanic. Improper repairs can make the outboard unsafe to operate.

FMU00369

## VERIFICATION DU SYSTEME D'ALIMENTATION

### ⚠️ AVERTISSEMENT

L'essence et les vapeurs d'essence sont hautement inflammables et explosives. Maintenez bien à l'écart les sources d'étincelles ou de chaleur, les flammes nues, les cigarettes, etc.

Vérifiez si le système d'alimentation ne présente pas de fuite, de fissures ou de dégâts. Si vous décelez un problème, consultez immédiatement votre distributeur Yamaha ou tout autre mécanicien qualifié en vue de la réparation.

#### Points à vérifier

- Fuite du circuit d'alimentation
- Fuite du tuyau d'alimentation
- Fissures ou dégâts du tuyau d'alimentation
- Fuite du raccord à carburant

### ⚠️ AVERTISSEMENT

Une fuite de carburant peut entraîner une explosion ou un incendie.

- Vérifiez régulièrement s'il n'y a pas de fuites de carburant.
- Si vous découvrez une fuite de carburant, faites réparer le système d'alimentation par un mécanicien qualifié. Une réparation non conforme peut rendre dangereuse l'utilisation du hors-bord.

SMU00369

## COMPROBACION DEL SISTEMA DE COMBUSTIBLE

### ⚠️ ATENCION

La gasolina y su vapor son sumamente inflamables y explosivos. Mantenga la gasolina alejada de chispas, cigarrillos encendidos, llamas u otras fuentes de ignición.

Compruebe si existen fugas, grietas o anomalías en el tubo de combustible. Si detecta cualquier problema, deberá repararlo de inmediato un concesionario Yamaha o un mecánico cualificado.

#### Puntos de comprobación

- Fugas en las piezas del sistema de combustible
- Fugas en la junta del tubo de combustible
- Grietas u otro daño en el tubo de combustible
- Fugas en los conectores del tubo de combustible

### ⚠️ ATENCION

Las fugas de combustible pueden provocar un incendio o una explosión.

- Compruebe periódicamente si existen fugas de combustible.
- Si descubre una fuga de combustible, un mecánico cualificado deberá reparar el sistema de combustible.

Las reparaciones incorrectas pueden afectar negativamente a la seguridad al utilizar el motor fuera borda.



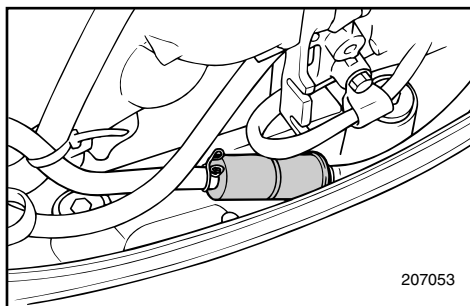
EMU00370

## INSPECTING FUEL FILTER

### **⚠ WARNING**

Gasoline (petrol) is highly flammable, and its vapors are flammable and explosive.

- If you have any question about properly doing this procedure, consult your Yamaha dealer.
- Do not perform this procedure on a hot or running engine. Allow the engine to cool.
- There will be fuel in the fuel filter. Keep away from sparks, cigarettes, flames or other sources of ignition.
- This procedure will allow some fuel to spill. Catch fuel in a rag. Wipe up any spilled fuel immediately.
- The fuel filter must be reassembled carefully with O-ring, filter cup, and hoses in place. Improper assembly or replacement can result in a fuel leak, which could result in a fire or explosion hazard.



EMU00374

Check the fuel filter periodically.

The fuel filter is a one-piece, disposable type. If foreign matter is found in the filter, replace it. For replacement of the fuel filter, consult a Yamaha dealer.



FMU00370

## INSPECTION DU FILTRE A CARBURANT

### ⚠️ AVERTISSEMENT

L'essence est un produit hautement inflammable et les vapeurs d'essence sont hautement explosives et inflammables.

- Si vous avez des questions sur la procédure correcte de nettoyage à appliquer, consultez votre distributeur Yamaha.
- Ne procédez pas au nettoyage du filtre à carburant sur un moteur encore chaud. Laissez d'abord refroidir le moteur.
- Il reste du carburant dans le filtre à carburant. Maintenez bien à l'écart les sources d'étincelles ou de chaleur, les flammes nues, les cigarettes, etc.
- L'application de cette procédure vous fera renverser du carburant. Recueillez ce carburant au moyen de chiffons et essuyez immédiatement tout ce qui aura débordé.
- Le filtre à carburant doit être soigneusement remonté avec le joint torique, la coupelle de filtre et les tuyaux. Un remontage ou un remplacement incorrect peut entraîner des fuites de carburant, risquant ainsi de provoquer une explosion ou un incendie.

FMU00374

Vérifiez périodiquement le filtre à carburant. Le filtre à carburant est de type monobloc, jetable. Si vous trouvez des corps étrangers dans le filtre, remplacez-le. Pour le remplacement du filtre à carburant, consultez un distributeur Yamaha.

SMU00370

## INSPECCION DEL FILTRO DE COMBUSTIBLE

### ⚠️ ATENCION

La gasolina es sumamente inflamable y su vapor es inflamable y explosivo.

- Si tiene cualquier duda sobre la manera correcta de realizar este procedimiento, consulte a su concesionario Yamaha.
- No realice este procedimiento con un motor caliente o en funcionamiento. Deje que se enfríe el motor.
- Habrá gasolina en el tubo de combustible. Manténgase alejado de chispas, cigarrillos encendidos, llamas u otras fuentes de ignición.
- Al realizar este procedimiento se derramará algo de combustible. Recoja el combustible con un trapo. Limpie de inmediato el combustible que pueda derramarse.
- El filtro de combustible se debe volver a montar cuidadosamente con la junta tórica, la cazoleta del filtro y los tubos en posición. Si el montaje o el cambio se realiza incorrectamente, podrá producirse una fuga de combustible, con el consiguiente riesgo de incendio o explosión.

SMU00374

Compruebe periódicamente el filtro de combustible.

El filtro de combustible es desechable, de una pieza. Si descubre cuerpos extraños en el filtro, sustitúyalo. Para cambiar el filtro de combustible, consulte a un concesionario Yamaha.



EMU00991

## ADJUSTING IDLING SPEED

### **⚠ WARNING**

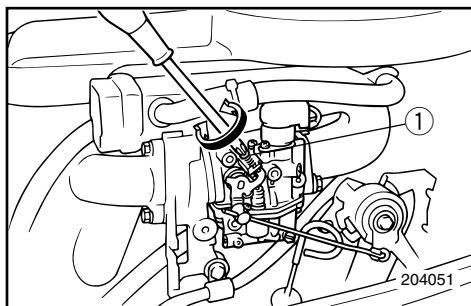
- Do not touch or remove electrical parts when starting or during operation.
- Keep hands, hair and clothes away from flywheel and other rotating parts while engine is running.

### **CAUTION:**

This procedure must be performed while the outboard motor is in the water. A flushing attachment or test tank can be used.

A diagnostic tachometer should be used for this procedure.

- 1) Start the engine and allow it to warm up fully in Neutral until it is running smoothly. If the outboard is mounted on a boat, be sure the boat is tightly moored.
- 2) Adjust the throttle stop-screw ① to set the idling speed to specification (see "SPECIFICATIONS" on page 4-1) by turning the stop-screw clockwise to increase the idling speed, and turning it counterclockwise to decrease the idling speed.



### **NOTE:**

Correct idling-speed adjustment is only possible if the engine is fully warmed-up. If not warmed up fully, the speed setting will tend to be too high. If you have difficulty obtaining the specified idle, consult a Yamaha dealer or other qualified mechanic.

FMU00991

## REGLAGE DU RÉGIME DE RALENTI

### ⚠️ AVERTISSEMENT

- Ne touchez ni ne déposez des composants électriques lors du démarrage du moteur ou en cours de fonctionnement.
- Gardez les mains, les cheveux et les vêtements à l'écart du volant et de toute pièce en rotation lorsque le moteur tourne.

### ATTENTION:

Cette procédure doit être réalisée alors que le moteur hors-bord se trouve dans l'eau. Vous pouvez utiliser un raccord de nettoyage ou un réservoir d'essai.

Il est recommandé d'utiliser un compte-tours de diagnostic.

- 1) Faites démarrer le moteur et amenez-le à sa température de fonctionnement normale en le faisant tourner au point mort jusqu'à ce qu'il adopte un régime régulier. Si le hors-bord est monté sur un bateau, veillez à ce que celui-ci soit bien amarré.
- 2) Réglez la vis de butée de l'accélérateur ① de telle façon que le régime de ralenti soit conforme aux spécifications (Voir "CARACTERISTIQUES", page 4-1) en tournant la vis de butée dans le sens des aiguilles d'une montre pour augmenter le régime de ralenti et dans le sens contraire des aiguilles d'une montre pour le réduire.

### N.B.:

Un réglage correct du régime de ralenti n'est possible que si le moteur est amené à sa température de fonctionnement normale. Sinon, le réglage du régime de ralenti aura tendance à être trop rapide.

Si vous avez des difficultés à régler le régime de ralenti correct, consultez un distributeur Yamaha ou tout autre mécanicien qualifié.

SMU00991

## AJUSTE DE LA VELOCIDAD DE RALENTI

### ⚠️ ATENCION

- No toque ni retire las piezas eléctricas cuando arranque el motor o mientras esté en marcha.
- Mantenga las manos, el cabello y la ropa alejadas del volante y de otras piezas giratorias mientras el motor esté en marcha.

### PRECAUCION:

Este procedimiento debe realizarse mientras el motor fuera borda se encuentra en el agua. Se puede utilizar un acoplamiento de limpieza o un depósito de pruebas.

Con este procedimiento debe utilizarse un tacómetro de diagnóstico.

- 1) Arranque el motor y deje que se caliente completamente en punto muerto, hasta que funcione suavemente. Si el motor fuera borda está montado en una embarcación, asegúrese de que ésta está amarrada firmemente.
- 2) Ajuste el tornillo de parada del acelerador ① para regular la velocidad de ralenti al valor especificado (consulte el apartado "ESPECIFICACIONES", página 4-1), girando el tornillo de parada en el sentido de las agujas del reloj para aumentar la velocidad de ralenti, y en sentido contrario a las agujas del reloj para reducir la velocidad de ralenti.

### NOTA:

Sólo será posible ajustar correctamente la velocidad de ralenti si el motor está completamente caliente. Si no se deja calentar completamente, el ajuste de la velocidad tenderá a ser demasiado alto.

Si tiene cualquier dificultad para obtener la velocidad de ralenti especificada, consulte a su concesionario Yamaha o a un mecánico cualificado.



EMU01415

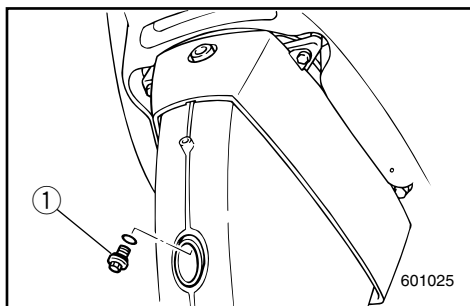
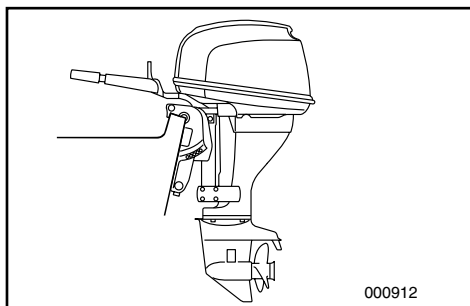
## CHANGING ENGINE OIL

### **⚠ WARNING**

- Avoid draining the engine oil immediately after stopping the engine. The oil is hot and should be handled with care to avoid burns.
- Be sure the outboard is securely fastened to the transom or a stable stand.

### **CAUTION:**

- Change the engine oil after the first 10 hours of operation, and every 100 hours or at 6-month intervals thereafter. Otherwise, the engine will wear quickly.
- Do not overfill the oil, and be sure the engine is in an upright position (not tilted) when checking and changing the engine oil.
- If the oil level is above the upper level mark, drain until the level meets the specified capacity. Overfilling the oil may cause leakage or damage.



- 1) Put the outboard motor in an upright position (not tilted).
- 2) Prepare a suitable container which can hold a larger amount than the engine oil capacity. Loosen and remove the drain bolt ① while holding the container under the drain hole. Let the oil drain completely. Wipe up any spilled oil immediately.
- 3) Put a new gasket on the drain bolt. Apply a light coat of oil to the gasket and reinstall the drain bolt.

Tightening torque:

Refer to "SPECIFICATIONS", page 4-1.

FMU01415

## RENOUVELLEMENT DE L'HUILE MOTEUR

### ⚠️ AVERTISSEMENT

- Évitez de vidanger l'huile moteur juste après avoir arrêté le moteur. L'huile est brûlante et doit être manipulée avec précautions pour éviter toute brûlure.
- Assurez-vous que le moteur hors-bord est correctement fixé à la barre d'arcasse ou à un support stable.

### ATTENTION:

- Renouvelez l'huile moteur après les 10 premières heures de fonctionnement et, ensuite, toutes les 100 heures ou tous les six mois. Faute de quoi le moteur s'usera prématurément.
- Ne versez pas trop d'huile. Le moteur risque sinon de subir des dommages. Veillez à ce que le moteur hors-bord soit vertical (pas incliné) lorsque vous vérifiez le niveau et que vous renouvelez l'huile.
- Faites l'appoint d'huile si le niveau se situe en-dessous du repère de niveau inférieur, et videz de l'huile jusqu'au niveau requis s'il dépasse le repère de niveau supérieur. Un niveau d'huile excessif peut être la cause de coulures ou de dommages au moteur.

- 1) Placez le moteur hors-bord en position verticale (pas incliné).
- 2) Préparez un conteneur d'une capacité supérieure à la quantité d'huile moteur. Desserrez et retirez le boulon de vidange ① et maintenez le conteneur sous l'orifice de vidange. Vidangez complètement l'huile. Essuyez immédiatement les coulures d'huile.
- 3) Placez un nouveau joint d'étanchéité sur le boulon de vidange. Appliquez un peu d'huile sur le joint d'étanchéité et remontez le boulon de vidange.

Couple de serrage:  
Voir "SPECIFICATIONS", page 4-1.

SMU01415

## CAMBIO DEL ACEITE DEL MOTOR

### ⚠️ ATENCION

- Evite vaciar el aceite del motor inmediatamente después de parar el motor. El aceite estará caliente y debe manipularse con cuidado para evitar posibles quemaduras.
- Asegúrese de que el motor fuera borda está fijado de manera segura al peto de popa o a un soporte adecuado.

### PRECAUCION:

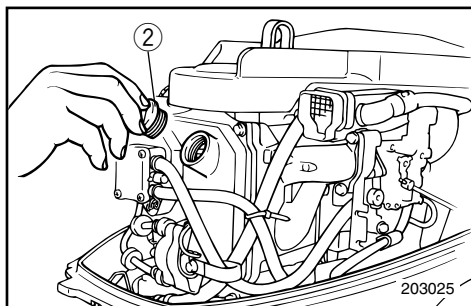
- Cambie el aceite del motor después de las 10 primeras horas de funcionamiento y, a partir de entonces, cada 100 horas o a intervalos de 6 meses, ya que de lo contrario el motor se desgastará rápidamente.
- Evite que rebose el aceite y asegúrese de que el motor fuera borda está en posición vertical (no inclinado) cuando compruebe y cambie el aceite.
- Si el nivel de aceite queda por encima de la marca de nivel superior, vacíe suficiente aceite hasta que el nivel sea el especificado. Si se añade una cantidad excesiva de aceite, podrán producirse fugas o se podrá dañar el motor.

- 1) Sitúe el motor fuera borda en posición vertical (no inclinado).
- 2) Prepare un recipiente apropiado con una capacidad superior a la del aceite del motor. Afloje el perno de drenaje ① y sujete el recipiente debajo del orificio de drenaje. Permita que el aceite se vacíe completamente. Limpie de inmediato el aceite que pueda haberse derramado.
- 3) Coloque una junta nueva en el perno de drenaje. Aplique una pequeña cantidad de aceite a la junta y vuelva a instalar el perno de drenaje.

Par de apriete:  
Consulte el apartado "ESPECIFICACIONES",  
Página 4-1.

**NOTE:** \_\_\_\_\_

If a torque wrench is not available when you are installing the drain plug, finger tighten the bolt just until the gasket comes into contact with the surface of the drain hole. Then tighten 1/4 - 1/2 turn. Have the drain plug torqued to the correct value with a torque wrench as soon as possible.



- 4) Remove the oil filler cap ②. Add the correct amount of oil through the filler hole.  
Reinstall the filler cap.

Engine oil grade/capacity:  
Refer to "SPECIFICATIONS", page 4-1.

- 5) Start the engine and watch to make sure the low oil pressure warning lamp turns off. Make sure that there are no oil leaks.

**CAUTION:** \_\_\_\_\_

If the oil lamp does not turn off, or if there are oil leaks, stop the engine and find the cause. Continued operation with a problem could cause severe engine damage. If the problem cannot be found and corrected, consult your Yamaha dealer.

**N.B.:** \_\_\_\_\_

Si vous ne disposez pas d'une clé dynamométrique au moment où vous remontez le boulon de vidange, vissez le boulon à la main jusqu'à ce que le joint d'étanchéité entre en contact avec l'orifice de vidange. Serrez-le alors de 1/4 à 1/2 tour. Faites ensuite serrer le boulon au couple spécifié le plus rapidement possible à l'aide d'un clé dynamométrique.

- 4) Déposez le bouchon de remplissage d'huile ②. Versez la quantité d'huile préconisée par l'orifice de remplissage et refermez ensuite le bouchon (jauge d'huile).

Grade/capacité d'huile moteur:  
Voir "SPECIFICATIONS", page 4-1.

- 5) Faites démarrer le moteur et vérifiez si le témoin d'avertissement de niveau d'huile insuffisant s'éteint. Assurez-vous qu'il n'y a pas de fuites d'huile.

**ATTENTION:** \_\_\_\_\_

Si le témoin d'huile ne s'éteint pas ou s'il y a des coulures d'huile, arrêtez le moteur et localisez la cause du problème. Si vous continuez à faire fonctionner le moteur alors qu'il y a un problème, vous risquez de causer de graves dommages au moteur. Si le problème ne peut être localisé et corrigé, prenez contact avec votre revendeur Yamaha.

**NOTA:** \_\_\_\_\_

Si no dispone de una llave de torsión cuando instale el tapón de drenaje, apriételo con la mano justo hasta que la junta entre en contacto con la superficie del orificio de drenaje. A continuación, apriételo un cuarto o media vuelta. Apriete el tapón de drenaje al par correcto con una llave de torsión en cuanto tenga ocasión de hacerlo.

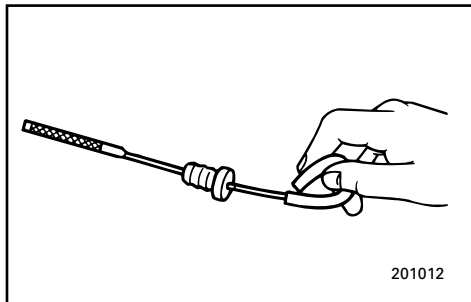
- 4) Retire la tapa del orificio de llenado del aceite ②. Añada la cantidad correcta de aceite a través del orificio de llenado. Vuelva a instalar la tapa del orificio de llenado.

Tipo/capacidad de aceite del motor:  
Consulte el apartado "ESPECIFICACIONES",  
Página 4-1.

- 5) Arranque el motor y compruebe que se apaga el piloto de aviso de baja presión de aceite. Asegúrese de que no haya fugas de aceite.

**PRECAUCION:** \_\_\_\_\_

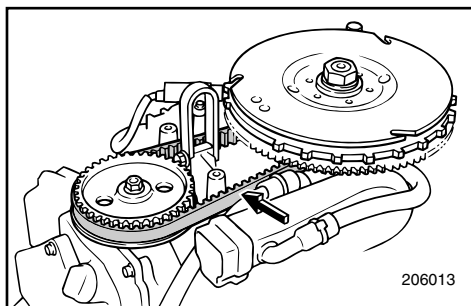
Si no se apaga el piloto indicador o si existen fugas de aceite, pare el motor y determine la causa. Un funcionamiento continuado con este tipo de problema puede provocar graves daños al motor. Si no puede identificar y corregir el problema, consulte a su concesionario Yamaha.



- 6) Turn off the engine and wait 3 minutes. Recheck the oil level using the dipstick to be sure the level falls between the upper and lower marks. Fill with oil if it is below the lower mark, or drain to the specified level if it is above the upper mark.
- 7) Dispose of used oil according to local regulations.

**NOTE:** \_\_\_\_\_

- For disposal of used oil consult your Yamaha dealer.
  - The oil should be changed more often when the engine is operated under adverse conditions such as extended trolling.
- \_\_\_\_\_



EMU00380\*

**CHECKING TIMING BELT**

Inspect the timing-belt and replace it if any of the following signs is observed:

- Cracks in the back of the belt or in the base of belt teeth.
- Excessive wear at the roots of cogs.
- Rubber portion swollen by oil.
- Belt surfaces roughened.
- Signs of wear on edges or outer surface of belt.
- Stretching by 10 mm (0.39 in) or more when the belt is pushed with a finger.

**CAUTION:** \_\_\_\_\_

**Consult your Yamaha dealer when replacing the timing-belt.**

\_\_\_\_\_



- 6) Arrêtez le moteur et attendez 3 minutes. Vérifiez de nouveau le niveau d'huile à l'aide de la jauge pour vous assurer que le niveau d'huile se situe entre les repères de niveau inférieur et supérieur. Faites l'appoint d'huile si le niveau se situe en dessous du repère de niveau inférieur, et videz de l'huile jusqu'au niveau requis s'il dépasse le repère de niveau supérieur.
- 7) Éliminez l'huile de vidange conformément aux réglementations locales en vigueur.

**N.B.:**

- Pour l'élimination de l'huile de vidange, prenez contact avec votre revendeur Yamaha.
- L'huile doit être renouvelée plus souvent si le moteur est utilisé dans des conditions extrêmes comme des prises en remorque fréquentes.

- 6) Apague el motor y espere 3 minutos. Vuelva a verificar el nivel de aceite utilizando la varilla de verificación para asegurarse de que el nivel queda entre las marcas superior e inferior. Si queda por debajo de la marca inferior, añada aceite; si queda por encima de la marca superior, vacíe aceite hasta el nivel especificado.
- 7) Deseche el aceite usado de acuerdo con los reglamentos locales.

**NOTA:**

- Para desechar el aceite usado, consulte a su concesionario Yamaha.
- El aceite se debe cambiar con mayor frecuencia cuando el motor funciona bajo condiciones adversas, como por ejemplo cuando se navega a alta velocidad durante períodos prolongados de tiempo.

FMU00380

## VERIFICATION DE LA COURROIE DE SYNCHRONISATION

Vérifiez la courroie de synchronisation et remplacez-la si vous remarquez l'un des signes suivants:

- Craquelures sur le dos de la courroie ou à la base des crans.
- Usure excessive de la base des crans.
- Parties de caoutchouc gonflées par le contact avec de l'huile.
- Surfaces rugueuses.
- Signes d'usure sur les bords ou la surface extérieure de la courroie.
- Allongement de 10 mm ou plus lorsque l'on exerce une pression avec le doigt sur la courroie.

**ATTENTION:**

Consultez votre distributeur Yamaha pour le remplacement de la courroie de synchronisation.

SMU00380

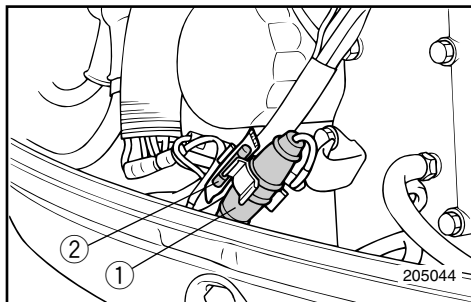
## COMPROBACION DE LA CORREA DE REGLAJE

Inspeccione la correa de reglaje y sustitúyala si observa cualquiera de los siguientes indicios:

- Grietas en la parte posterior de la correa o en la base de los dientes de la correa.
- Desgaste excesivo en las raíces de los dientes.
- Parte de caucho hinchada por el aceite.
- Superficie rugosa de la correa.
- Indicios de desgaste en los bordes o en la superficie exterior de la correa.
- Estiramiento de 10 mm o más cuando se presiona sobre la correa con un dedo.

**PRECAUCION:**

Consulte a su concesionario Yamaha cuando deba sustituir la correa de reglaje.



EMU01329

## REPLACING FUSE

If the fuse has blown on an Electric start model, open the fuse holder and replace the fuse with a new one of proper amperage.

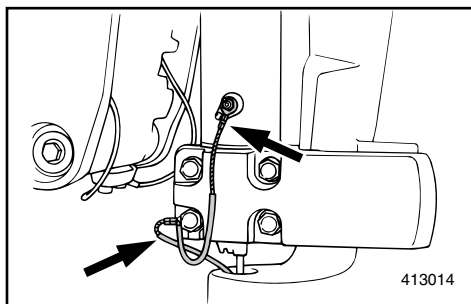
### **⚠ WARNING**

**Be sure to use the specified fuse. An incorrect fuse or a piece of wire may allow excessive current flow. This could cause electrical system damage and a fire hazard.**

### NOTE:

If the new fuse blows again immediately, consult a Yamaha dealer.

- ① Fuse holder
- ② Fuse (20A)



EMU00383

## CHECKING WIRING AND CONNECTORS

- 1) Check that each grounding wire is properly secured.
- 2) Check that each connector is engaged securely.

EMU00384

## EXHAUST LEAKAGE

Start the engine and check that no exhaust leaks from the joints between the exhaust cover, cylinder head and crank case.

EMU00385

## WATER LEAKAGE

Start the engine and check that no water leaks from the joints between the exhaust cover, cylinder head and crank case.

FMU01329

**REEMPLACEMENT DES FUSIBLES**

Si le fusible est grillé sur les modèles à démarreur électrique, ouvrez le porte-fusibles et remplacez le fusible par un nouveau fusible de l'intensité appropriée.

**⚠️ AVERTISSEMENT**

Veillez à utiliser un fusible conforme aux spécifications. Un fusible incorrect ou un morceau de fil peut laisser trop de courant et ainsi risquer d'endommager le circuit électrique et de provoquer un incendie.

**N.B.:**

Si le nouveau fusible grille lui aussi, consultez immédiatement un distributeur Yamaha.

- ① Porte-fusibles
- ② Fusible (20A)

SMU01329

**CAMBIO DEL FUSIBLE**

Si se funde el fusible en un modelo provisto de arranque eléctrico, abra el portafusibles y cambie el fusible por otro nuevo del amperaje correcto.

**⚠️ ATENCION**

Asegúrese de utilizar el fusible especificado. Un fusible incorrecto o un trozo de cable puede permitir un paso excesivo de corriente, causando daños al sistema eléctrico y provocando un riesgo de incendio.

**NOTA:**

Si vuelve a fundirse de inmediato el nuevo fusible, consulte a su concesionario Yamaha.

- ① Portafusibles
- ② Fusible (20A)

FMU00383

**VERIFICATION DU CABLAGE ET DES CONNECTEURS**

- 1) Vérifiez si chaque fil de masse est correctement fixé.
- 2) Vérifiez si tous les connecteurs sont solidement raccordés.

FMU00384

**FUITE D'ÉCHAPPEMENT**

Faites démarrer le moteur et vérifiez s'il n'y a pas de fuite d'échappement au niveau des joints séparant le couvercle d'échappement, la culasse et le carter.

FMU00385

**FUITE D'EAU**

Faites démarrer le moteur et vérifiez s'il n'y a pas de fuite d'eau au niveau des joints séparant le couvercle d'échappement, la culasse et le carter.

SMU00383

**COMPROBACION DEL CABLEADO Y LOS CONECTORES**

- 1) Compruebe que cada cable de masa está fijado correctamente.
- 2) Compruebe que cada conector está conectado de forma segura.

SMU00384

**FUGAS DE ESCAPE**

Arranque el motor y compruebe que no existen fugas de escape en las juntas entre la cubierta del escape, la culata y el cárter.

SMU00385

**FUGAS DE AGUA**

Arranque el motor y compruebe que no existen fugas de agua en las juntas entre la cubierta del escape, la culata y el cárter.

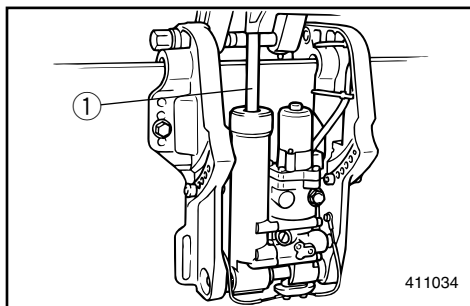


EMU00992

## CHECKING POWER TRIM AND TILT SYSTEM

### **⚠ WARNING**

- Never get under the lower unit while it is tilted, even when the tilt-support lever is locked. Severe injury could occur if the outboard accidentally falls.
- Make sure no one is under the outboard before performing this test.



- 1) Check the power trim and tilt unit for any sign of oil leaks.
- 2) Operate each of the power trim and tilt switches on remote control and engine bottom cowling (if equipped) to check that all switches work.
- 3) Tilt up the motor and check that the trim and tilt rod ① is pushed out completely.
- 4) Check that the trim and tilt rod is free of corrosion or other flaws.
- 5) Operate the motor to trim and tilt down. Check that the trim and tilt rod operates smoothly.

### **NOTE:**

If any operation is abnormal, consult a Yamaha dealer.

Recommended fluid;  
Yamaha power trim & tilt fluid or  
ATF (DEXRON-II)

FMU00992

## VERIFICATION DU SYSTEME D'ASSIETTE ET D'INCLINAISON ASSISTES

### ⚠ AVERTISSEMENT

- Ne vous placez jamais sous le boîtier d'hélice lorsque le moteur hors-bord est relevé, même si le levier de verrouillage de relevage est en position verrouillée. Il pourrait en résulter de graves blessures si le moteur venait à tomber accidentellement.
- Assurez-vous que personne ne se trouve sous le moteur hors-bord avant de procéder à ce test.

- 1) Vérifiez si le système de relevage et d'inclinaison assistés ne présente aucune trace de fuite.
- 2) Faites fonctionner chacun des contacteurs de relevage et d'inclinaison du boîtier de commande à distance et du capot inférieur du moteur (s'il en est équipé) pour en vérifier le bon fonctionnement.
- 3) Relevez le moteur et vérifiez si la tige d'inclinaison et de relevage ① est en position complètement déployée.
- 4) Vérifiez si la tige de relevage et d'inclinaison ne porte pas de traces de corrosion et n'est pas fêlée.
- 5) Actionnez le moteur de relevage et d'inclinaison vers le bas. Vérifiez si la tige de relevage et d'inclinaison fonctionne correctement.

### N.B.:

Si vous observez quelque chose d'anormal dans le fonctionnement, consultez un spécialiste Yamaha.

Liquide préconisé :  
liquide pour unité d'assiette et de relevage assistés Yamaha ou ATF (DEXRON-II).

SMU00992

## COMPROBACION DEL SISTEMA DE ASIENTO E INCLINACION ASISTIDOS

### ⚠ ATENCION

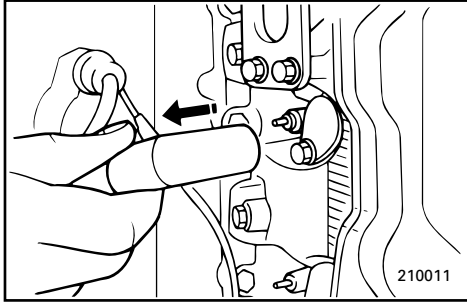
- No se sitúe nunca debajo de la unidad inferior mientras esté inclinada, aunque esté bloqueada la palanca de soporte de la inclinación, ya que se si cae accidentalmente el motor fuera borda, podrá sufrir graves lesiones.
- Asegúrese de que no haya ninguna persona debajo del motor fuera borda antes de realizar esta prueba.

- 1) Compruebe si existen fugas de aceite en la unidad de asiento e inclinación asistidos.
- 2) Accione cada uno de los interruptores de asiento e inclinación asistidos situados en el control remoto y en la cubierta inferior del motor (de estar provistos) para comprobar que todos los interruptores funcionan correctamente.
- 3) Incline el motor hacia arriba y compruebe que la varilla de asiento e inclinación ① queda completamente extraída.
- 4) Compruebe que la varilla de asiento e inclinación está exenta de corrosión u otros defectos.
- 5) Accione el motor para bajar el asiento y la inclinación. Compruebe que la varilla de asiento e inclinación funciona suavemente.

### NOTA:

Si cualquiera de estas operaciones es anormal, consulte a su concesionario Yamaha.

Líquido recomendado:  
Líquido Yamaha para sistema de asiento e inclinación asistidos o ATF (DEXRON-II).



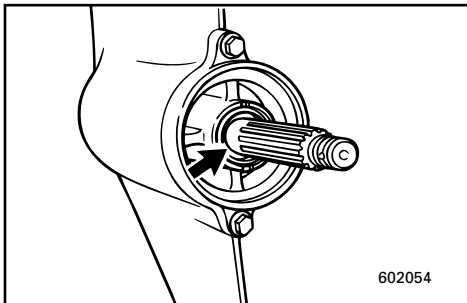
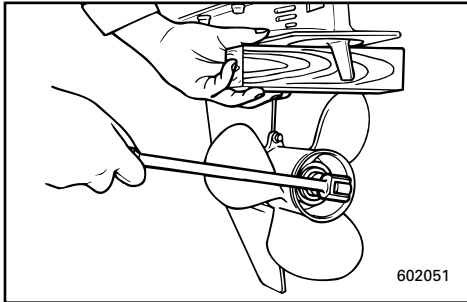
EMU00388

## CHECKING PROPELLER

### **⚠ WARNING**

You could be seriously injured if the engine accidentally starts while you are near the propeller.

- Before inspecting, removing or installing the propeller, remove the spark plug caps from the spark plugs. Also, put the shift control in Neutral, put the main switch in the "OFF" position and remove the key, and remove the lanyard from the engine stop switch. Turn off the battery cut-off switch if your boat has one.
- Do not use your hand to hold the propeller when loosening or tightening the propeller nut. Put a wood block between the cavitation plate and the propeller to prevent the propeller from turning.



EMU00390

### **Propeller Checking Point**

- Check each of the propeller blades for wear, erosion from cavitation or ventilation, or other damage.
- Check the splines for wear and damage.
- Check for fish line winding around the propeller shaft.
- Check the propeller shaft oil seal for damage.

FMU00388

**VERIFICATION DE L'HELICE****⚠ AVERTISSEMENT**

Vous pourriez être très grièvement blessé si le moteur démarrait accidentellement alors que vous travaillez à proximité de l'hélice.

- Avant de procéder à la vérification, à la dépose ou au montage de l'hélice, enlevez le capuchon des bougies. Placez le levier d'embrayage au point mort. Placez le contacteur principal sur la position "OFF" et retirez la clé. Retirez le cordon de coupe-circuit du coupe-contact. Déclenchez le coupe-circuit de batterie si votre bateau en est équipé.
- Ne maintenez pas l'hélice de la main lorsque vous desserrez et resserrez l'écrou d'hélice. Placez un morceau de bois entre la plaque anti-cavitation et l'hélice pour éviter que l'hélice ne tourne.

FMU00390

**Point de contrôle de l'hélice**

- Vérifiez si les pales de l'hélice ne présentent pas de trace d'usure, d'érosion par la cavitation ou la ventilation ou encore tout autre dégât.
- Vérifiez si les cannelures ne sont pas usées ni endommagées.
- Vérifiez si une ligne de pêche n'est pas enroulée autour de l'arbre d'hélice.
- Vérifiez si le joint à huile de l'arbre d'hélice n'est pas endommagé.

SMU00388

**COMPROBACION DE LA HELICE****⚠ ATENCION**

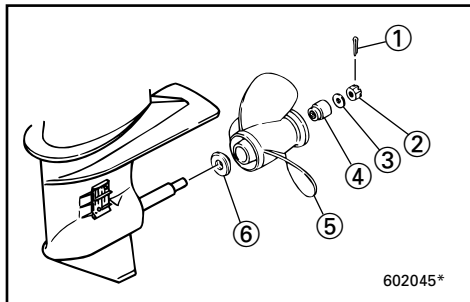
Puede sufrir lesiones graves si el motor se pone accidentalmente en marcha mientras se encuentra cerca de la hélice.

- Antes de inspeccionar, retirar o instalar la hélice, retire los casquillos de las bujías. Asimismo, engrane punto muerto, sitúe el interruptor principal en la posición "OFF" y extraiga la llave, y retire el accionador del interruptor de parada del motor. Desactive el interruptor de corte de batería, si su embarcación dispone de uno.
- No utilice la mano para sujetar la hélice cuando afloje o apriete la tuerca de la hélice. Coloque un taco de madera entre la placa de cavitación y la hélice para evitar que gire la hélice.

SMU00390

**Punto de comprobación de la hélice**

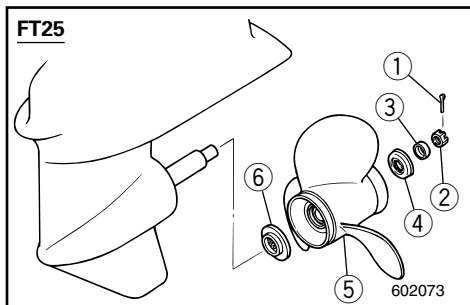
- Compruebe cada una de las paletas de la hélice para determinar si están desgastadas, corroídas por la cavitación o la ventilación, o si presentan otros daños.
- Compruebe si los acanalados están desgastados o dañados.
- Compruebe si hay sedal enrollado alrededor del eje de la hélice.
- Compruebe si está dañado el retén de aceite del eje de la hélice.



EMU00976

### Removing the Propeller

- 1) Straighten the cotter-pin ① and pull it out using a pair of pliers.
- 2) Remove the propeller nut ②, washer ③ and spacer ④.
- 3) Remove the propeller ⑤ and thrust washer ⑥.



EMU00397

### Installing the Propeller

#### CAUTION:

- Be sure to install the thrust washer before installing propeller, otherwise, lower case and propeller boss may be damaged.
- Be sure to use a new cotter pin and bend the ends over securely. Otherwise, the propeller could come off during operation and be lost.

- 1) Apply Yamaha Marine grease or Corrosion resistant grease to the propeller-shaft.
- 2) Install the thrust washer and propeller on the propeller-shaft.
- 3) Install the spacer and washer. Tighten the propeller nut to the specified torque.



FMU00976

**Dépose de l'hélice**

- 1) Redressez la goupille fendue ① et extrayez-la à l'aide d'une pince.
- 2) Déposez l'écrou d'hélice ②, la rondelle ③ et l'entretoise ④.
- 3) Déposez l'hélice ⑤ et la rondelle de butée ⑥.

SMU00976

**Retirada de la hélice**

- 1) Enderece el pasador de chaveta ① y extráigalo con unos alicates.
- 2) Retire la tuerca de la hélice ②, la arandela ③ y el separador ④.
- 3) Retire la hélice ⑤ y la arandela de empuje ⑥.

FMU00397

**Installation de l'hélice****ATTENTION:**

- **Veillez à monter la rondelle de butée avant d'installer l'hélice, sinon vous risquez d'endommager le carter inférieur et le bossage d'hélice.**
- **Veillez à utiliser une nouvelle goupille fendue et à en replier soigneusement les extrémités. Sinon, l'hélice pourrait s'enlever de l'arbre d'hélice en cours d'utilisation et être perdue.**

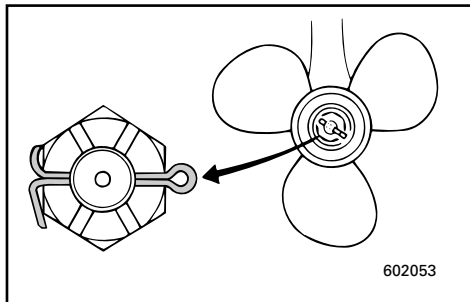
- 1) Appliquez de la graisse marine Yamaha ou de la graisse anticorrosion sur l'arbre d'hélice.
- 2) Installez la rondelle de butée et l'hélice sur l'arbre d'hélice.
- 3) Installez l'entretoise et la rondelle. Serrez l'écrou d'hélice au couple spécifié.

SMU00397

**Instalación de la hélice****PRECAUCION:**

- **Asegúrese de instalar la arandela de empuje antes de instalar la hélice, ya que de lo contrario podrán dañarse la carcasa inferior y el cubo de la hélice.**
- **Asegúrese de utilizar un pasador nuevo y de doblar sus extremos de forma segura, ya que de lo contrario podrá desprenderse la hélice mientras navega y perderse.**

- 1) Aplique grasa náutica Yamaha o grasa anticorrosión al eje de la hélice.
- 2) Instale la arandela de empuje y la hélice en el eje de la hélice.
- 3) Instale el separador y la arandela. Apriete la tuerca de la hélice al par especificado.



Tightening torque:  
Refer to "SPECIFICATIONS" page 4-1.

- 4) Align the propeller nut with the propeller shaft hole. Insert a new cotter pin in the hole and bend the cotter pin ends.

**NOTE:** \_\_\_\_\_

If the propeller nut does not align with the propeller shaft hole after tightening to the specified torque, then tighten the nut further to align it with the hole.

---

EMU01460

## CHANGING GEAR OIL

### **⚠ WARNING** \_\_\_\_\_

- Be sure the outboard is securely fastened to the transom or a stable stand. You could be severely injured if the outboard falls on you.
  - Never get under the lower unit while it is tilted, even when the tilt-support lever/knob is locked. Severe injury could occur if the outboard accidentally falls.
- 

- 1) Tilt the outboard motor so that the oil drain plug is at the lowest point possible.
- 2) Place a suitable container under the gear-case.

Couple de serrage:  
Voir "CARACTERISTIQUES", voir 4-1

- 4) Alinez l'écrou d'hélice sur l'orifice de l'arbre d'hélice.  
Introduisez une nouvelle goupille fendue dans l'orifice et repliez les extrémités de la goupille fendue.

**N.B.:** \_\_\_\_\_

Si l'écrou d'hélice n'est pas aligné sur l'orifice de l'arbre d'hélice après le serrage au couple spécifié, serrez davantage l'écrou de façon à l'aligner sur l'orifice.

Par de apriete:  
Consulte el apartado "ESPECIFICACIONES", página 4-1.

- 4) Alinee la tuerca de la hélice con el orificio del eje de la hélice. Introduzca un pasador nuevo en el orificio y doble los extremos del pasador.

**NOTA:** \_\_\_\_\_

Si la tuerca de la hélice no queda alineada con el orificio del eje de la hélice después de apretarla al par especificado, apriete la tuerca un poco más hasta que quede alineada con el orificio.

FMU01460

## RENOUVELLEMENT DE L'HUILE DE TRANSMISSION

### **⚠ AVERTISSEMENT**

- Assurez-vous que le moteur hors-bord est correctement fixé à la barre d'arcasse ou à un support stable. Vous risquez en effet d'être gravement blessé si le moteur venait à tomber sur vous.
- Ne passez jamais sous le boîtier d'hélice lorsqu'il est relevé, même si le levier/molette de support de relevage est verrouillé. Vous risquez en effet d'être gravement blessé si le moteur venait à tomber accidentellement.

- 1) Soulevez le moteur hors-bord de manière à ce que le bouchon de vidange d'huile se trouve au point le plus bas possible.
- 2) Placez un conteneur approprié sous le carter inférieur.

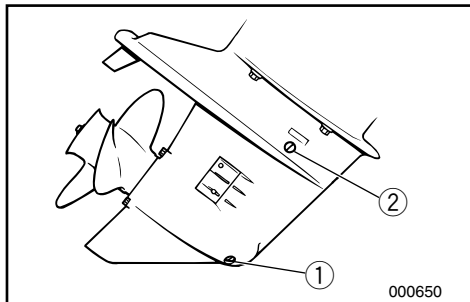
SMU01460

## CAMBIO DEL ACEITE DE ENGRANAJES

### **⚠ ATENCION**

- Asegúrese de que el motor fuera borda está fijado correctamente al peto de popa o a un soporte estable. Si le cae encima el motor fuera borda, podrá sufrir graves lesiones.
- No se coloque nunca debajo de la unidad inferior mientras esté inclinada, aunque esté bloqueada la palanca o el botón de soporte de la inclinación. Si se cae accidentalmente el motor fuera borda, podrá sufrir graves lesiones.

- 1) Incline el motor fuera borda de tal forma que el botón de drenaje de aceite quede situado en el punto más bajo posible.
- 2) Coloque un recipiente apropiado debajo de la caja de engranajes.



- 3) Remove the oil drain plug ①.

**NOTE:** \_\_\_\_\_  
The oil drain plug is magnetic. Remove all metal particles from the plug before re-installing it.

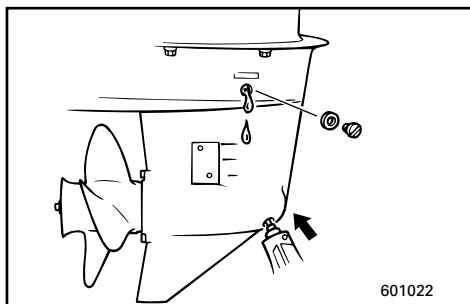
- 4) Remove the oil level plug ② to allow the oil to drain completely.

**CAUTION:** \_\_\_\_\_

**Inspect the used oil after it has been drained. If the oil is milky, water is getting into the gear-case which can cause gear damage. Consult a Yamaha dealer for repair of the lower unit seals.**

**NOTE:** \_\_\_\_\_

For disposal of used oil consult your Yamaha dealer.



- 5) With the outboard motor in a vertical position, and using a flexible or pressurized filling device, inject the gear oil into the oil drain plug hole.

Gear oil grade/capacity:  
Refer to "SPECIFICATIONS," page 4-1.

- 6) When the oil begins to flow out of the oil level plug hole, insert and tighten the oil level plug.  
7) Insert and tighten the oil drain plug.

- 3) Déposez le bouchon de vidange d'huile ①.

**N.B.:** \_\_\_\_\_  
Le bouchon de vidange d'huile est aimanté. Éliminez toutes les particules du bouchon avant de le remonter.

- 4) Déposez la vis de niveau d'huile ② pour permettre la vidange complète de l'huile.

**ATTENTION:** \_\_\_\_\_

**Contrôlez l'huile usagée lorsqu'elle a été vidangée. Si l'huile est d'apparence laiteuse, cela signifie que de l'eau a pénétré dans le carter inférieur, ce qui risque d'endommager les pignons. Prenez contact avec un revendeur Yamaha pour la réparation des joints d'étanchéité du boîtier d'hélice.**

**N.B.:** \_\_\_\_\_

Pour l'élimination de l'huile de vidange, prenez contact avec votre revendeur Yamaha.

- 5) Le moteur hors-bord étant en position verticale, utilisez un flexible ou un système de remplissage sous pression pour injecter l'huile de transmission par l'orifice du bouchon de vidange d'huile.

Grade/capacité d'huile de transmission :  
Voir "CARACTERISTIQUES", Page 4-1.

- 6) Lorsque l'huile commence à s'écouler par l'orifice du bouchon de niveau d'huile, réinstallez le bouchon de niveau d'huile et serrez-le.  
7) Installez et serrez le bouchon de vidange d'huile.

- 3) Retire el tapón de drenaje de aceite ①.

**NOTA:** \_\_\_\_\_  
El tapón de drenaje de aceite está imantado. Retire todas las partículas metálicas del tapón antes de volver a instalarlo.

- 4) Retire el tapón de comprobación del nivel de aceite ② para vaciar completamente el aceite.

**PRECAUCION:** \_\_\_\_\_

**Inspeccione el aceite usado una vez drenado. Si el aceite presenta un aspecto lechoso, habrá penetrado agua en la caja de engranajes, lo cual puede dañar los engranajes. Póngase en contacto con un concesionario Yamaha para reparar las juntas de la unidad inferior.**

**NOTA:** \_\_\_\_\_

Para desechar el aceite usado, póngase en contacto con su concesionario Yamaha.

- 5) Con el motor fuera borda en posición vertical y utilizando un dispositivo de relleno flexible o a presión, inyecte aceite de engranajes en el orificio del tapón de drenaje de aceite.

Capacidad/tipo de aceite de engranajes:  
Consulte el apartado "ESPECIFICACIONES", página 4-1.

- 6) Cuando empiece a fluir el aceite a través del orificio del tapón de comprobación del nivel de aceite, introduzca y apriete el tapón de comprobación del nivel de aceite.  
7) Introduzca y apriete el tapón de drenaje de aceite.



EMU00401

## CLEANING FUEL TANK

### **⚠ WARNING**

Gasoline (petrol) is highly flammable, and its vapors are flammable and explosive.

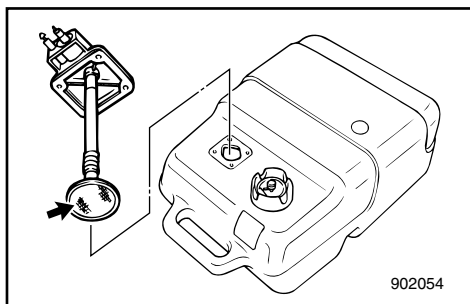
- If you have any question about properly doing this procedure, consult your Yamaha dealer.
- Keep away from sparks, cigarettes, flames or other sources of ignition when cleaning the fuel tank.
- Remove the fuel tank from the boat before cleaning it. Work only outdoors in an area with good ventilation.
- Wipe up any spilled fuel immediately.
- Reassemble the fuel tank carefully. Improper assembly can result in a fuel leak, which could result in a fire or explosion hazard.
- Dispose of old gasoline (petrol) according to local regulations.

- 1) Empty the fuel tank into an approved gasoline (petrol) container.
- 2) Pour a small amount of suitable solvent in the tank. Reinstall the cap and shake the tank. Drain the solvent completely.

EMU00402

### Cleaning the Fuel Filter

- 1) Remove the screws holding the fuel hose joint assembly. Pull the assembly out of the tank.
- 2) Clean the filter (located on the end of the suction pipe) in a suitable cleaning solvent. Allow the filter to dry.
- 3) Replace the gasket with a new one. Reinstall the fuel hose joint assembly and tighten the screws firmly.



FMU00401

## NETTOYAGE DU RESERVOIR A CARBURANT

### ⚠️ AVERTISSEMENT

L'essence est un produit hautement inflammable et les vapeurs d'essence sont hautement explosives et inflammables.

- Si vous avez des questions sur la procédure correcte de nettoyage à appliquer, consultez votre distributeur Yamaha.
- Maintenez bien à l'écart les sources d'étincelles au de chaleur, les flammes nues, les cigarettes, etc, pendant le nettoyage du réservoir à carburant.
- Enlevez le réservoir à carburant du bateau avant de le nettoyer. Travaillez uniquement en extérieur à un endroit très aéré.
- Essuyez immédiatement le carburant qui se renverse.
- Remontez soigneusement le réservoir à carburant. Un remontage incorrect peut entraîner des fuites de carburant, risquant ainsi de provoquer une explosion ou un incendie.
- Éliminez les restes de carburant conformément aux dispositions légales applicables en la matière.

- 1) Videz le réservoir à carburant dans un conteneur à carburant autorisé.
- 2) Versez un peu de solvant spécial dans le réservoir. Revissez le bouchon et agitez le réservoir. Ensuite, visez-le complètement.

FMU00402

### Pour nettoyer le filtre à carburant

- 1) Dévissez les vis qui maintiennent la jauge à carburant et retirez celle-ci du réservoir.
- 2) Nettoyez le filtre à carburant (situé à l'extrémité du tuyau d'aspiration) dans un solvant de nettoyage spécial. Ensuite, laissez-le sécher.
- 3) Remplacez le joint d'étanchéité par un nouveau. Remontez la jauge à carburant et serrez fermement les vis.

SMU00401

## LIMPIEZA DEL DEPOSITO DE COMBUSTIBLE

### ⚠️ ATENCION

La gasolina es sumamente inflamable y su vapor es inflamable y explosivo.

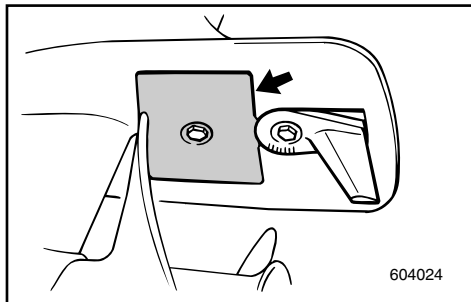
- Si tiene cualquier duda sobre la manera correcta de realizar este procedimiento, consulte a su concesionario Yamaha.
- Manténgase alejado de chispas, cigarrillos encendidos, llamas u otras fuentes de ignición mientras limpie el depósito.
- Retire el depósito de combustible de la embarcación antes de limpiarlo. Trabaje únicamente al aire libre, en un lugar bien ventilado.
- Limpie de inmediato el combustible que pueda derramarse.
- Vuelva a montar el depósito de combustible cuidadosamente.  
Un montaje incorrecto puede dar por resultado fugas de combustible, con el consiguiente riesgo de incendio o explosión.
- Deseche la gasolina antigua de acuerdo con los reglamentos locales.

- 1) Vacíe el depósito de combustible en un recipiente apropiado para gasolina.
- 2) Vierta una pequeña cantidad de disolvente apropiado en el depósito. Vuelva a instalar la tapa y agite el depósito. Vacíe el disolvente completamente.

SMU00402

### Para limpiar el filtro de combustible

- 1) Retire los tornillos que sujetan el conjunto de la junta del tubo de combustible. Extraiga el conjunto del depósito.
- 2) Limpie el filtro (situado en el extremo del tubo de aspiración) con un disolvente de limpieza apropiado. Deje que se seque el filtro.
- 3) Cambie la junta obturadora por una nueva. Vuelva a instalar el conjunto de la junta del tubo de combustible y apriete los tornillos firmemente.



EMU00831

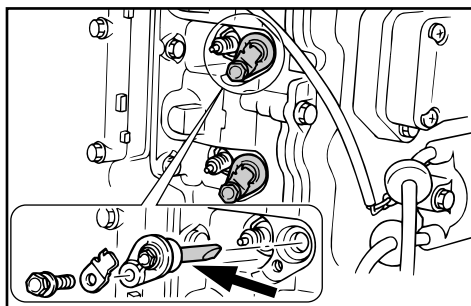
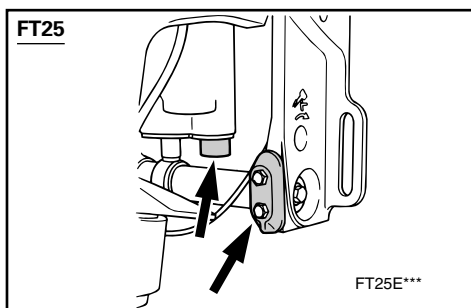
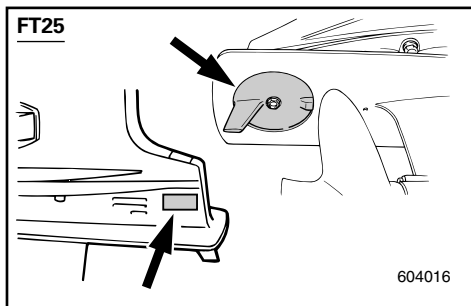
### INSPECTING AND REPLACING ANODE(S)

Yamaha outboard motor is protected from corrosion by a sacrificial anode(s). Check the anode(s) periodically. Remove the scales from surfaces of the anode(s). For the inspection and replacement of the anode(s), consult a Yamaha dealer.

**CAUTION:** \_\_\_\_\_

**Do not paint the anode(s), for this would render it ineffective**

\_\_\_\_\_





FMU00831

**VERIFICATION ET****REPLACEMENT DE L'ANODE**

Les moteurs hors-bord Yamaha sont protégés contre la corrosion par une ou plusieurs anodes réactives. Vérifiez régulièrement l'état de ces anodes. Éliminez les dépôts de la surface des anodes. Pour l'inspection et le remplacement des anodes, consultez un distributeur Yamaha.

**ATTENTION:** \_\_\_\_\_

**Ne peignez pas les anodes, car cela les rendrait inefficaces.**

SMU00831

**INSPECCION Y CAMBIO DEL ANODO**

Los motores fuera borda Yamaha están protegidos contra la corrosión mediante uno o más ánodos. Compruebe periódicamente el estado de los ánodos y retire las incrustaciones de la superficie de los mismos. Para inspeccionar y sustituir el ánodo o los ánodos de dirección, consulte a su concesionario Yamaha.

**PRECAUCION:** \_\_\_\_\_

**No pinte los ánodos, ya que si lo hace no realizarán su función.**



EMU00404

## CHECKING BATTERY (for Electric start model)

### **⚠ WARNING**

Battery electrolytic fluid is dangerous; it contains sulfuric acid and therefore is poisonous and highly caustic.

Always follow these preventive measures:

- Avoid bodily contact with electrolytic fluid as it can cause severe burns or permanent eye injury.
- Wear protective eye gear when handling or working near batteries.

Antidote (EXTERNAL):

- SKIN - Flush with water.
- EYES - Flush with water for 15 minutes and get immediate medical attention.

Antidote (INTERNAL):

- Drink large quantities of water or milk followed by milk of magnesia, beaten egg, or vegetable oil. Get immediate medical attention.

Batteries also generate explosive hydrogen gas; therefore, you should always follow these preventive measures:

- Charge batteries in a well-ventilated area.
- Keep batteries away from fire, sparks, or open flames (e.g., welding equipment, lighted cigarettes, etc.).
- DO NOT SMOKE when charging or handling batteries.
- KEEP BATTERIES AND ELECTROLYTIC FLUID OUT OF REACH OF CHILDREN.

FMU00404

## VERIFICATION DE LA BATTERIE (Modèle à démarrage électrique)

### ⚠️ AVERTISSEMENT

L'électrolyte de la batterie est dangereux car il contient de l'acide sulfurique qui est un poison hautement caustique. Toujours prendre les mesures préventives ci-dessous:

- Éviter les contacts avec l'électrolyte car il risque d'entraîner des brûlures sévères et des blessures permanentes aux yeux.
- Toujours porter des lunettes de sécurité lorsqu'on manie ou lorsqu'on travaille à proximité des batteries.

Antidote (EXTERNE):

- PEAU : rincer à l'eau claire.
- YEUX : rincer à l'eau claire pendant 15 minutes et appeler immédiatement le médecin.

Antidote (INTERNE):

- Boire de grandes quantités d'eau ou de lait suivies par du lait de magnésie, des oeufs battus ou de l'huile végétale. Appeler immédiatement le médecin.

Les batteries dégagent également des gaz d'hydrogène explosifs. Il faut dès lors toujours prendre les mesures préventives ci-dessous:

- Charger les batteries dans un endroit bien aéré.
- Maintenir les batteries à l'écart du feu, des étincelles ou des flammes nues (par exemple, l'équipement de soudure, les cigarettes allumées, etc...).
- NE PAS FUMER lorsqu'on charge ou lorsqu'on manutentionne des batteries.
- MAINTENIR LES BATTERIES ET L'ELECTROLYTE HORS DE PORTEE DES ENFANTS.

SMU00404

## COMPROBACION DE LA BATERIA (modelo provisto de arranque eléctrico)

### ⚠️ ATENCION

El electrolito de la batería es peligroso. Contiene ácido sulfúrico y por lo tanto es tóxico y sumamente cáustico.

Adopte en todo momento las siguientes precauciones preventivas:

- Evite que el electrolito entre en contacto con su cuerpo, ya que puede provocar graves quemaduras y lesiones permanentes a la vista.

- Protéjase siempre los ojos con gafas cuando manipule o trabaje cerca de baterías.

Antídoto (EXTERNO):

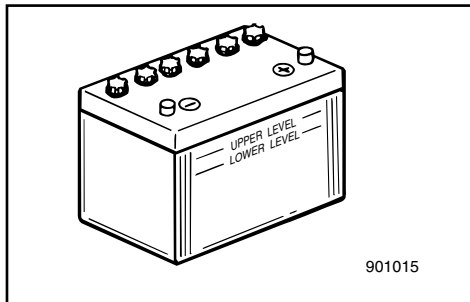
- PIEL: Lavar con agua.
- OJOS: Lavar con agua durante 15 minutos y obtener de inmediato asistencia médica.

Antídoto (INTERNO):

- Beber grandes cantidades de agua o leche, seguido de leche de magnesia, huevo batido o aceite vegetal. Solicitar de inmediato asistencia médica.

Las baterías también producen gas explosivo de hidrógeno, por lo que deberá adoptar siempre las siguientes medidas preventivas:

- Cargue las baterías en un lugar bien ventilado.
- Mantenga las baterías alejadas del fuego, chispas o llamas (por ejemplo, equipos de soldadura, cigarrillos encendidos, etc.).
- NO FUME cuando cargue o manipule baterías.
- MANTENGA LAS BATERIAS Y EL ELECTROLITO FUERA DEL ALCANCE DE LOS NIÑOS.

**CAUTION:**

- A poorly maintained battery will quickly deteriorate.
- Ordinary tap-water contains minerals harmful to a battery, and should not be used for topping-up.

- 1) Check the electrolyte level at least once a month. Fill to the manufacturer's recommended level when necessary. Top up only with distilled water (or pure de-ionized water suitable to use in batteries).
- 2) Keep the battery always in a good state of charge. Installing a voltmeter will help you monitor your battery. If you will not use the boat for a month or more, remove the battery from the boat and store it in a cool, dark place. Completely recharge the battery before using it.
- 3) If the battery will be stored for longer than a month, check the specific gravity of the fluid at least once a month and recharge the battery when it is low.

**ATTENTION:**

- Une batterie qui n'est pas entretenue correctement se détériorera rapidement.
- L'eau de distribution normale contient des sels minéraux préjudiciables aux batteries et ne peut par conséquent pas être utilisée pour faire l'appoint.

- 1) Vérifiez le niveau de l'électrolyte au moins une fois par mois. Faites l'appoint jusqu'au niveau recommandé par le fabricant chaque fois que cela s'avère nécessaire.  
Ne rajoutez que de l'eau distillée (ou de l'eau pure désionisée convenant pour les batteries).
- 2) Veillez à ce que la batterie présente toujours un bon niveau de charge. Un volt-mètre vous aidera à contrôler l'état de votre batterie.  
Si vous ne comptez pas utiliser le bateau pour un mois ou plus, démontez la batterie du bateau et rangez-la dans un endroit frais et sombre.  
Rechargez complètement la batterie avant de la réutiliser.
- 3) Si la batterie doit être remise pour une période supérieure à un mois, vérifiez le poids volumique de l'électrolyte au moins une fois par mois et rechargez la batterie lorsqu'il est trop faible.

**PRECAUCION:**

- Una batería que no se mantenga correctamente se deteriorará rápidamente.
- El agua normal del grifo contiene minerales perjudiciales para la batería y no debe utilizarse.

- 1) Compruebe el nivel de electrolito al menos una vez al mes. Cuando sea necesario, llene los elementos de la batería hasta el nivel recomendado por el fabricante. Para ello, utilice únicamente agua destilada (o agua pura desionizada indicada para baterías).
- 2) Mantenga siempre la batería en buen estado de carga. La instalación de un voltímetro le ayudará a monitorizar el estado de carga de la batería. Si no tiene previsto utilizar la embarcación durante un mes o más, retire la batería de la embarcación y almacénela en un lugar oscuro y fresco. Cargue completamente la batería antes de utilizarla.
- 3) Si la batería va a permanecer almacenada durante más de un mes, compruebe el peso específico del electrolito al menos una vez al mes y cargue la batería cuando descienda su nivel de carga.



EMU01279

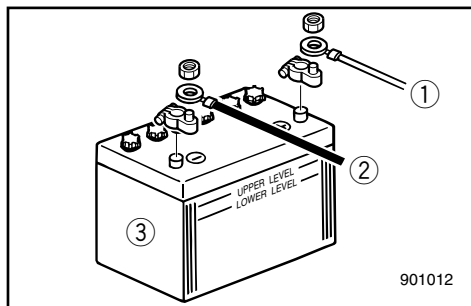
### Connecting the Battery

#### **WARNING**

Mount the battery holder securely in a dry, well-ventilated, vibration-free location in the boat. Install a fully charged battery in the holder.

#### **CAUTION:**

- Make sure the main switch (on applicable models) is "OFF" before working on the battery.
- Reversal of the battery leads will damage the rectifier.
- Connect the RED lead first when installing the battery and disconnect the RED lead last when removing it. Otherwise, the electrical system can be damaged.
- The electrical contacts of the battery and cables must be clean and properly connected, or the battery will not start the engine.



Connect the RED lead to the POSITIVE (+) terminal first.

Then connect the BLACK lead to the NEGATIVE (-) terminal.

- ① Red lead
- ② Black lead
- ③ Battery

EMU01280

### Disconnecting the Battery

Disconnect the BLACK lead from the NEGATIVE (-) terminal first. Then disconnect the RED lead from the POSITIVE (+) terminal.

FMU01279

**Connexion de la batterie****⚠️ AVERTISSEMENT**

Montez solidement le support de batterie dans un endroit sec, bien aéré et isolé des vibrations sur le bateau. Installez la batterie dans le support.

**ATTENTION:**

- Assurez-vous que le contacteur principal (sur les modèles afférents) est réglé sur "OFF" avant de travailler sur la batterie.
- L'inversion des câbles de la batterie risque de causer des dommages au redresseur.
- Raccordez d'abord le câble ROUGE lorsque vous installez la batterie et débranchez le câble ROUGE en dernier lieu lorsque vous la déposez. Vous risquez sinon d'endommager le circuit électrique.
- Les contacts électriques de la batterie et des câbles doivent être propres et correctement raccordés, faute de quoi la batterie ne fera pas démarrer le moteur.

Raccordez en premier lieu le câble ROUGE à la borne POSITIVE (+).

Raccordez ensuite le câble NOIR à la borne NEGATIVE (-).

- ① Câble rouge
- ② Câble noir
- ③ Batterie

FMU01280

**Débranchement de la batterie**

Débranchez en premier lieu le câble NOIR à la borne NEGATIVE (-). Débranchez ensuite le câble ROUGE à la borne POSITIVE (+).

SMU01279

**Conexión de la batería****⚠️ ATENCION**

Monte el soporte de la batería de forma segura en un lugar seco, bien ventilado y exento de vibraciones de la embarcación. Instale la batería completamente cargada en el soporte.

**PRECAUCION:**

- Asegúrese de que el interruptor principal (en aquellos modelos en los que esté equipado) se encuentra en la posición "OFF" antes de empezar a trabajar con la batería.
- Si se invierte la posición de los cables de la batería se dañará el rectificador.
- Cuando instale la batería, conecte en primer lugar el cable ROJO y cuando la retire, desconecte el cable ROJO al final. De lo contrario, se podrá dañar el sistema eléctrico.
- Los contactos eléctricos de la batería y los cables deben estar limpios y conectarse correctamente, ya que de lo contrario la batería no arrancará el motor.

Conecte en primer lugar el cable ROJO al borne POSITIVO (+). A continuación, conecte el cable NEGRO al borne NEGATIVO (-).

- ① Cable rojo
- ② Cable negro
- ③ Batería

SMU01280

**Desconexión de la batería**

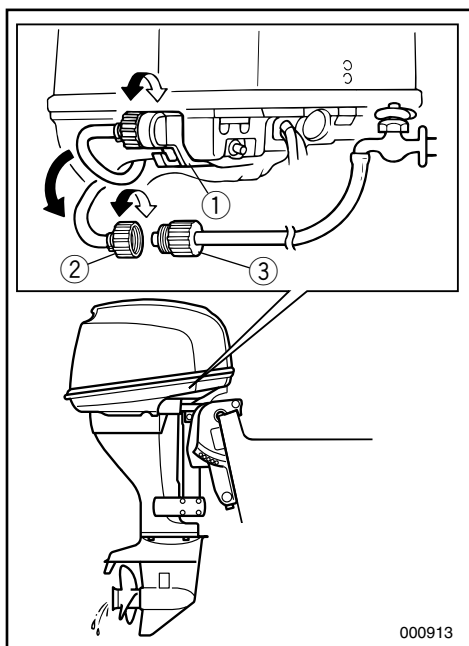
Desconecte en primer lugar el cable NEGRO del borne NEGATIVO (-). A continuación, desconecte el cable ROJO del borne POSITIVO (+).



EMU00408

## CHECKING BOLTS AND NUTS

- 1) Check that bolts securing the cylinder head and engine and the nut securing the flywheel are tightened with their specified tightening torque.
- 2) Check the tightening torque of other bolts and nuts.



EMU01111

## CLEANING COOLING-WATER PASSAGES

### Flushing device equipped model

Perform this procedure right after operation for the most thorough flushing.

- 1) After shutting off the engine, unscrew the garden-hose connector ② from the fitting ① on the bottom cowling.
- 2) Screw the garden-hose connector ② onto a garden hose ③ which is connected to a fresh-water supply.
- 3) With the engine off, turn on the water tap and let the water flush through the cooling passages for about 15 minutes. Turn off the water and disconnect the garden hose ③.
- 4) When flushing is complete, reinstall the garden-hose connector ② on the fitting ① on the bottom cowling. Tighten the connector securely.

### **CAUTION:** \_\_\_\_\_

**Do not leave the garden-hose connector loose on the bottom cowling fitting or let the hose hang free during normal operation. Water will leak out of the connector instead of cooling the engine, which can cause serious overheating. Be sure the connector is tightened securely on the fitting after flushing the engine.**



FMU00408

## VERIFICATION DES BOULONS ET DES ECROUS

- 1) Vérifiez si les boulons fixant la culasse et le moteur et si l'écrou maintenant le volant sont serrés au couple spécifié.
- 2) Vérifiez le couple de serrage des autres boulons et écrous.

FMU01111

## POUR NETTOYER LES PASSAGES D'EAU DE REFROIDISSEMENT

### Modèle équipé d'un dispositif de nettoyage

Pour un nettoyage encore plus efficace, exécutez cette opération juste après avoir utilisé le moteur.

- 1) Après avoir coupé le moteur, dévissez le connecteur de flexible de jardin ② du raccord ① du capot inférieur.
- 2) Vissez le connecteur de flexible de jardin ② sur un flexible de jardin ③ raccordé à un robinet d'eau de distribution.
- 3) Le moteur étant coupé, ouvrez le robinet d'eau et laissez circuler l'eau dans les conduits de refroidissement pendant environ 15 minutes. Coupez ensuite l'arrivée d'eau et débranchez le flexible de jardin ③.
- 4) Lorsque le nettoyage est terminé, réinstallez le connecteur de flexible de jardin ② sur le raccord ① du capot inférieur. Serrez fermement le connecteur.

### ATTENTION:

Ne laissez pas le connecteur de flexible de jardin desserré sur le raccord du capot inférieur et ne laissez pas pendre le flexible en cours de fonctionnement normal. Sinon, de l'eau fuit au niveau du connecteur plutôt que de refroidir le moteur, ce qui risque de provoquer une surchauffe importante. Veillez à serrer correctement le connecteur sur le raccord après avoir nettoyé le moteur.

SMU00408

## COMPROBACION DE LOS PERNOS Y LAS TUERCAS

- 1) Compruebe que los pernos que aseguran la culata y el motor, y la tuerca que asegura el volante, están apretados a sus pares de apriete especificados.
- 2) Compruebe los pares de apriete de los demás pernos y tuercas.

SMU01111

## PARA LIMPIAR LOS CONDUCTOS DEL AGUA DE REFRIGERACIÓN

### Modelo provisto de dispositivo de lavado

Para asegurar un lavado correcto, realice este procedimiento inmediatamente después de haber utilizado el motor.

- 1) Después de apagar el motor, destornille el conector para manguera de jardín ② del acoplamiento ① situado en la cubierta inferior.
- 2) Atornille el conector para manguera de jardín ② a una manguera de jardín ③ conectada a un grifo de agua natural.
- 3) Con el motor parado, abra el grifo y deje que el agua fluya a través de los conductos de refrigeración durante unos 15 minutos. Cierre el grifo y desconecte la manguera de jardín ③.
- 4) Cuando haya terminado de lavar el sistema, vuelva a instalar el conector para manguera de jardín ② en el acoplamiento ① de la cubierta inferior. Apriete el conector firmemente.

### PRECAUCION:

No deje el conector para manguera de jardín suelto en el acoplamiento de la cubierta inferior ni permita que la manguera quede colgando durante el funcionamiento normal del motor, ya que el agua saldrá a través del conector, en lugar de refrigerar el motor, pudiendo provocar un grave sobrecalentamiento del motor. Compruebe que el conector está apretado firmemente al acoplamiento antes de lavar el motor.

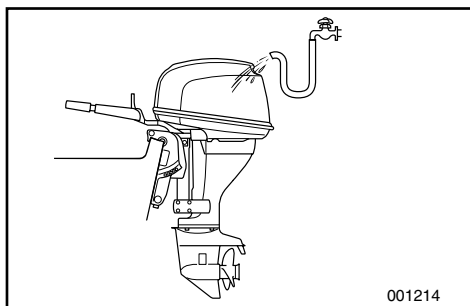
**NOTE:** \_\_\_\_\_

- When flushing the engine with the boat in the water, tilting up the engine until it is completely out of the water will achieve better results.
- Refer to cooling system flushing instructions in "TRANSPORTING AND STORING OUTBOARD MOTOR".

Attachment size:

Inside diameter 1.0 inch (25.4 mm)

Pitch 1/12 inch (2.1 mm)



EMU00409

**MOTOR EXTERIOR**

EMU00410

**Cleaning the Outboard Motor**

After use, wash the exterior of the outboard with fresh water.

Flush the cooling system with fresh water.

**NOTE:** \_\_\_\_\_

Refer to Flushing Cooling System instructions in "TRANSPORTING AND STORING OUTBOARD MOTOR".

EMU00412

**Checking Painted Surface of Motor**

Check the motor for scratches, nicks, or flaking paint. Areas with damaged paint are more likely to corrode. If necessary, clean and paint the areas. A touch-up paint is available from a Yamaha dealer.

**N.B.:** \_\_\_\_\_

- Lorsque vous rincez le moteur alors que le bateau est à l'eau, relevez le moteur jusqu'à ce qu'il soit hors de l'eau pour obtenir les meilleurs résultats.
- Référez-vous aux instructions figurant sous "TRANSPORT ET REMISAGE DU MOTEUR HORS-BORD".

Dimensions de l'adaptateur:  
 Diamètre intérieur: 1.0 po (25.4mm)  
 Pas: 1/12 po (2.1mm)

**NOTA:** \_\_\_\_\_

- Si limpia el motor mientras la embarcación se encuentra en el agua, conseguirá mejores resultados inclinando el motor hacia arriba hasta sacarlo del agua.
- Consulte las instrucciones de limpieza del sistema de refrigeración en el apartado "TRANSPORTE Y ALMACENAMIENTO DEL MOTOR FUERA BORDA".

Dimensiones de acoplamiento:  
 Diámetro interior: 1.0 pulgadas (25.4 mm)  
 Paso: 1/12 pulgadas (2.1 mm)

FMU00409

**EXTERIEUR DU MOTEUR**

FMU00410

**Nettoyage du moteur hors-bord**

Après utilisation, nettoyez les surfaces extérieures du moteur hors-bord à l'eau douce. Nettoyez le système de refroidissement à l'eau douce.

**N.B.:** \_\_\_\_\_

Voir les instructions de Nettoyage du Circuit de Refroidissement dans "TRANSPORT ET REMISAGE DU MOTEUR HORS-BORD".

FMU00412

**Vérification des surfaces peintes du moteur**

Vérifiez si la peinture du moteur ne présente pas d'écraflures, de coups ou ne s'écaille pas. Les surfaces peintes endommagées présentent un risque de corrosion accru. Si nécessaire, nettoyez et appliquez de la peinture sur ces zones. De la peinture de retouche est disponible auprès de votre concessionnaire Yamaha.

SMU00409

**EXTERIOR DEL MOTOR**

SMU00410

**Limpieza del motor fuera borda**

Después de utilizarlo, lave el exterior del motor fuera borda con agua dulce. Limpie el sistema de refrigeración con agua dulce.

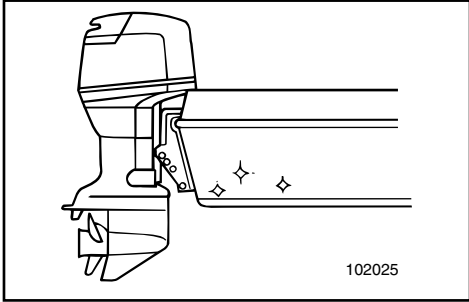
**NOTA:** \_\_\_\_\_

Consulte las instrucciones de lavado del sistema de refrigeración en la sección "TRANSPORTE Y ALMACENAMIENTO DEL MOTOR FUERA BORDA".

SMU00412

**Comprobación de la superficie pintada del motor**

Compruebe si existen arañazos, abolladuras o desconchaduras de pintura en el exterior del motor. Las áreas en las que se ha dañado la pintura tienen más probabilidad de oxidarse. Si es necesario, limpie y pinte las áreas dañadas. Hay disponible pintura para retocar en su concesionario Yamaha.



EMU00413

### COATING THE BOAT BOTTOM

A clean hull improves boat performance. The boat bottom should be kept as clean of marine growths as possible. If necessary, the boat bottom can be coated with an anti-fouling paint approved for your area to inhibit marine growth.

Do not use anti-fouling paint which includes copper or graphite. These paints can cause more rapid engine corrosion.

FMU00413

**PROTECTION DE LA COQUE DU BATEAU**

Une coque propre améliore les performances du bateau.

La coque du bateau doit comporter le moins d'organismes marins possible.

Au besoin, la coque du bateau peut être revêtue d'une peinture maritime antisalissure autorisée dans votre pays afin d'éviter la prolifération des organismes marins.

N'utilisez pas de peinture maritime antisalissure à base de cuivre ou de graphite. Ces peintures peuvent provoquer une corrosion plus rapide du moteur.

SMU00413

**RECUBRIMIENTO DE LA PARTE INFERIOR DE LA EMBARCACION**

Un casco limpio aumenta el rendimiento de la embarcación.

La parte inferior de la embarcación debe mantenerse limpia de vegetación marina.

Si es necesario, podrá recubrirse la parte inferior de la embarcación con pintura especial antisuciedad con el fin de impedir la adhesión de vegetación marina al casco.

No utilice pintura especial antisuciedad que contenga cobre o grafito, ya que este tipo de pintura puede provocar una corrosión más rápida del motor.

EMU00414



# Chapter 5

## TROUBLE RECOVERY

**TROUBLESHOOTING** .....5-1

**TEMPORARY ACTION IN  
EMERGENCY** .....5-5

Impact damage .....5-5

Power trim/tilt will not operate .....5-5

Starter will not operate .....5-6

Treatment of submerged motor .....5-9



## Chapitre 5

# DEPANNAGE

## Capítulo 5

# RESTABLECIMIENTO EN CASO DE PROBLEMA

**DEPANNAGE**.....5-1

### ACTION TEMPORAIRE EN CAS

**D'URGENCE**.....5-5

Dégâts dus à une collision .....5-5

L'unité d'assiette/relevage assistés ne  
fonctionne pas .....5-5

Le démarreur ne fonctionne pas .....5-6

Traitement d'un moteur submergé.....5-9

**LOCALIZACION Y REPARACION DE**

**AVERIAS** .....5-1

### MEDIDAS TEMPORALES EN CASO DE

**EMERGENCIA**.....5-5

Daños causados por impactos .....5-5

No funciona el mecanismo de  
asiento/inclinación asistidos.....5-5

No funciona el mecanismo de arranque.....5-6

Tratamiento del motor sumergido .....5-9



## TROUBLESHOOTING

A problem in the fuel, compression, or ignition systems can cause poor starting, loss of power, or other problems. The troubleshooting chart describes basic checks and possible remedies. (This chart covers all Yamaha outboard motors. Therefore, some items may not apply to your model.)

If your outboard motor requires repair, bring it to a Yamaha dealer.

Trouble	Possible Cause	Remedy
A. Starter will not operate.	<ol style="list-style-type: none"><li>1. Battery capacity weak or low.</li><li>2. Battery connections loose or corroded.</li><li>3. Fuse for electric start circuit blown.</li><li>4. Starter components faulty.</li><li>5. Shift lever in gear.</li></ol>	<ol style="list-style-type: none"><li>1. Check battery condition. Use battery of recommended capacity.</li><li>2. Tighten battery cables and clean battery terminals.</li><li>3. Check for cause of electric overload and repair. Replace fuse with one of correct amperage.</li><li>4. Have serviced by a Yamaha dealer.</li><li>5. Shift to neutral.</li></ol>
B. Engine will not start (Starter operates).	<ol style="list-style-type: none"><li>1. Fuel tank empty.</li><li>2. Fuel contaminated or stale.</li><li>3. Fuel filter clogged.</li><li>4. Starting procedure incorrect.</li><li>5. Fuel pump malfunctions.</li><li>6. Spark plug(s) fouled or incorrect type.</li><li>7. Spark plug cap(s) fitted incorrectly.</li><li>8. Poor connections or damaged ignition wiring.</li><li>9. Ignition parts faulty.</li><li>10. Engine stop switch lanyard not attached.</li><li>11. Engine inner parts damaged.</li></ol>	<ol style="list-style-type: none"><li>1. Fill tank with clean, fresh fuel.</li><li>2. Fill tank with clean, fresh fuel.</li><li>3. Clean or replace filter.</li><li>4. Read "STARTING ENGINE" section.</li><li>5. Have serviced by a Yamaha dealer.</li><li>6. Inspect spark plug(s). Clean or replace with recommended type.</li><li>7. Check and re-fit cap(s).</li><li>8. Check wires for wear or breaks. Tighten all loose connections. Replace worn or broken wires.</li><li>9. Have serviced by a Yamaha dealer.</li><li>10. Attach lanyard.</li><li>11. Have serviced by a Yamaha dealer.</li></ol>



Trouble	Possible Cause	Remedy
C. Engine idles irregularly or stalls.	<ol style="list-style-type: none"> <li>1. Spark plug(s) fouled or incorrect type.</li> <li>2. Fuel system obstructed.</li>   <li>3. Fuel contaminated or stale.</li> <li>4. Fuel filter clogged.</li> <li>5. Failed ignition parts.</li>   <li>6. Warning system activated.</li> <li>7. Spark plug gap incorrect.</li> <li>8. Poor connections or damaged ignition wiring.</li>   <li>9. Specified engine oil not used.</li> <li>10. Thermostat faulty or clogged.</li>   <li>11. Carburetor adjustments incorrect.</li>   <li>12. Fuel pump damaged.</li>   <li>13. Air vent screw on the fuel tank closed.</li> <li>14. Motor angle too high.</li>   <li>15. Carburetor clogged.</li>   <li>16. Fuel joint connection incorrect.</li> <li>17. Throttle valve adjustment incorrect.</li>   <li>18. Battery lead disconnected.</li> </ol>	<ol style="list-style-type: none"> <li>1. Inspect spark plug(s). Clean or replace with recommended type.</li> <li>2. Check for pinched or kinked fuel line or other obstructions in fuel system.</li> <li>3. Fill tank with clean, fresh fuel.</li> <li>4. Clean or replace filter.</li> <li>5. Have serviced by a Yamaha dealer.</li> <li>6. Find and correct cause of warning.</li> <li>7. Inspect and adjust as specified.</li> <li>8. Check wires for wear or breaks. Tighten all loose connections. Replace worn or broken wires.</li> <li>9. Check and replace oil as specified.</li> <li>10. Have serviced by a Yamaha dealer.</li> <li>11. Have serviced by a Yamaha dealer.</li> <li>12. Have serviced by a Yamaha dealer.</li> <li>13. Open the air vent screw.</li>   <li>14. Return to normal operating position.</li> <li>15. Have serviced by a Yamaha dealer.</li> <li>16. Connect correctly.</li> <li>17. Have serviced by a Yamaha dealer.</li> <li>18. Connect securely.</li> </ol>



Trouble	Possible Cause	Remedy
D. Warning buzzer sounds or indicator lamp lights.	<ol style="list-style-type: none"><li>1. Cooling system clogged.</li><li>2. Engine oil level low.</li><li>3. Heat range of spark plug incorrect.</li><li>4. Specified engine oil not used.</li><li>5. Engine oil contaminated or deteriorated.</li><li>6. Oil filter clogged.</li><li>7. Oil feed/injection pump malfunctions.</li><li>8. Load on boat improperly distributed.</li><li>9. Water pump/thermostat faulty.</li></ol>	<ol style="list-style-type: none"><li>1. Check water intake for restriction.</li><li>2. Fill oil tank with specified engine oil.</li><li>3. Inspect spark plug and replace it with recommended type.</li><li>4. Check and replace oil with specified type.</li><li>5. Replace oil with fresh, specified type.</li><li>6. Have serviced by a Yamaha dealer.</li><li>7. Have serviced by a Yamaha dealer.</li><li>8. Distribute load to place boat on an even plane.</li><li>9. Have serviced by a Yamaha dealer.</li></ol>
E. Engine power loss.	<ol style="list-style-type: none"><li>1. Propeller damaged.</li><li>2. Propeller pitch or diameter incorrect.</li><li>3. Trim angle incorrect.</li><li>4. Motor mounted at incorrect height on transom.</li><li>5. Warning system activated.</li><li>6. Boat bottom fouled with marine growth.</li><li>7. Spark plug(s) fouled or incorrect type.</li><li>8. Weeds or other foreign matter tangled on gear housing.</li><li>9. Fuel system obstructed.</li><li>10. Fuel filter clogged.</li><li>11. Fuel contaminated or stale.</li><li>12. Spark plug gap incorrect.</li></ol>	<ol style="list-style-type: none"><li>1. Have propeller repaired or replaced.</li><li>2. Install correct propeller to operate outboard at its recommended speed (r/min) range.</li><li>3. Adjust trim angle to achieve most efficient operation.</li><li>4. Have motor adjusted to proper transom height.</li><li>5. Find and correct cause of warning.</li><li>6. Clean boat bottom.</li><li>7. Inspect spark plug(s). Clean or replace with recommended type.</li><li>8. Remove foreign matter and clean lower unit.</li><li>9. Check for pinched or kinked fuel line or other obstructions in fuel system.</li><li>10. Clean or replace filter.</li><li>11. Fill tank with clean, fresh fuel.</li><li>12. Inspect and adjust as specified.</li></ol>

Trouble	Possible Cause	Remedy
E. Engine power loss.	<ul style="list-style-type: none"> <li>13. Poor connections or damaged ignition wiring.</li> <li>14. Failed ignition parts.</li> <li>15. Specified engine oil not used.</li> <li>16. Thermostat faulty or clogged.</li> <li>17. Air vent screw closed.</li> <li>18. Fuel pump damaged.</li> <li>19. Fuel joint connection incorrect.</li> <li>20. Heat range of spark plug incorrect.</li> </ul>	<ul style="list-style-type: none"> <li>13. Check wires for wear or breaks. Tighten all loose connections. Replace worn or broken wires.</li> <li>14. Have serviced by a Yamaha dealer.</li> <li>15. Check and replace oil with specified type.</li> <li>16. Have serviced by a Yamaha dealer.</li> <li>17. Open the air vent screw.</li> <li>18. Have serviced by a Yamaha dealer.</li> <li>19. Connect correctly.</li> <li>20. Inspect spark plug and replace it with recommended type.</li> </ul>
F. Engine vibrates excessively.	<ul style="list-style-type: none"> <li>1. Propeller damaged.</li> <li>2. Propeller shaft damaged.</li> <li>3. Weeds or other foreign matter tangled on propeller.</li> <li>4. Motor mounting bolt loose.</li> <li>5. Steering pivot loose or damaged.</li> </ul>	<ul style="list-style-type: none"> <li>1. Have propeller repaired or replaced.</li> <li>2. Have serviced by a Yamaha dealer.</li> <li>3. Remove and clean propeller.</li> <li>4. Tighten bolt.</li> <li>5. Tighten or have serviced by a Yamaha dealer.</li> </ul>



## DEPANNAGE

Un problème dans les circuits d'alimentation, de compression ou d'allumage peut entraîner des difficultés de démarrage, des pertes de puissance ou d'autres problèmes. Le tableau de dépannage présente des procédures de vérification de base et des remèdes éventuels. (Etant donné que ce tableau concerne tous les moteurs hors-bord Yamaha, il comprend certains éléments qui ne s'appliquent pas à votre moteur hors-bord.)

Si votre moteur nécessite des réparations, présentez-le à un concessionnaire Yamaha.

Panne	Cause possible	Remède
A. Le démarreur ne fonctionne pas	<ol style="list-style-type: none"><li>1. Capacité de la batterie faible ou insuffisante</li><li>2. Connexions de la batterie desserrées ou corrodées</li><li>3. Fusible du circuit de démarrage électrique grillé</li><li>4. Défaillance des composants du démarreur</li><li>5. Levier d'inverseur en position embrayée</li></ol>	<ol style="list-style-type: none"><li>1. Vérifiez l'état de la batterie. Utilisez une batterie de la capacité préconisée.</li><li>2. Serrez les câbles de la batterie et nettoyez les bornes de la batterie.</li><li>3. Vérifiez la cause de la surcharge électrique et réparez. Remplacez le fusible par un fusible d'ampérage adéquat.</li><li>4. Faites procéder à un entretien par un distributeur Yamaha.</li><li>5. Mettez au point mort.</li></ol>
B. Le moteur refuse de démarrer	<ol style="list-style-type: none"><li>1. Réservoir à carburant vide</li><li>2. Carburant contaminé ou altéré</li><li>3. Filtre à carburant obstrué</li><li>4. Procédure de démarrage erronée</li><li>5. Dysfonctionnement de la pompe à carburant</li><li>6. Bougies d'allumage encrassées ou de type incorrect</li><li>7. Capuchons de bougies d'allumage mal adaptés</li><li>8. Connexions imparfaites ou câblage d'allumage endommagé</li></ol>	<ol style="list-style-type: none"><li>1. Remplissez le réservoir de carburant frais et propre.</li><li>2. Remplissez le réservoir de carburant frais et propre.</li><li>3. Nettoyez ou remplacez.</li><li>4. Consultez le manuel de l'utilisateur.</li><li>5. Faites procéder à un entretien par un distributeur Yamaha.</li><li>6. Vérifiez les bougies. Nettoyez ou remplacez par des bougies de type adéquat.</li><li>7. Vérifiez et remplacez correctement les capuchons.</li><li>8. Vérifiez si les câbles ne sont ni usés ni endommagés. Serrez toutes les connexions desserrées. Remplacez les câbles usés ou endommagés.</li></ol>

Panne	Cause possible	Remède
B. Le moteur refuse de démarrer	9. Défaillance de composants d'allumage 10. Cordon du coupe-circuit de sécurité non fixé 11. Pièces internes du moteur endommagées	9. Faites procéder à un entretien par un distributeur Yamaha. 10. Attachez le cordon. 11. Faites procéder à un entretien par un distributeur Yamaha.
C. Le ralenti est irrégulier ou le moteur cale	1. Bougies d'allumage encrassées ou de type incorrect 2. Circuit d'alimentation obstrué 3. Carburant contaminé ou altéré 4. Filtre à carburant obstrué 5. Défaillance de composants d'allumage 6. Système d'avertissement activé 7. Ecartement des électrodes de bougies incorrect 8. Connexions imparfaites ou câblage d'allumage endommagé 9. Huile moteur non conforme aux spécifications 10. Thermostat défaillant ou obstrué 11. Réglages du carburateur incorrects 12. Pompe à carburant endommagée 13. La vis de purge d'air du bouchon du réservoir à carburant est fermée. 14. Angle du moteur trop relevé 15. Carburateur obstrué 16. Connexion du raccord à carburant incorrecte 17. Réglage incorrect du papillon d'accélérateur 18. Fil de batterie déconnecté	1. Vérifiez les bougies. Nettoyez ou remplacez par des bougies de type adéquat. 2. Vérifiez si les tuyaux d'alimentation ne sont pas écrasés ou coincés ou s'il n'y a pas d'obstructions dans le circuit d'alimentation. 3. Remplissez le réservoir de carburant frais et propre. 4. Nettoyez ou remplacez le filtre. 5. Faites procéder à un entretien par un distributeur Yamaha. 6. Recherchez et remédiez à la panne. 7. Vérifiez et réglez conformément aux spécifications. 8. Vérifiez si les câbles ne sont ni usés ni endommagés. Serrez toutes les connexions desserrées. Remplacez les câbles usés ou endommagés. 9. Vérifiez et remplacez conformément aux spécifications. 10. Faites procéder à un entretien par un distributeur Yamaha. 11. Faites procéder à un entretien par un distributeur Yamaha. 12. Faites procéder à un entretien par un distributeur Yamaha. 13. Ouvrez la vis de purge d'air. 14. Ramenez-le dans sa position de fonctionnement normale. 15. Faites procéder à un entretien par un distributeur Yamaha. 16. Raccordez-le correctement. 17. Faites faire un entretien par un concessionnaire Yamaha. 18. Connectez-le correctement.



Panne	Cause possible	Remède
D. Le vibreur d'avertissement est activé ou le témoin lumineux est allumé	<ol style="list-style-type: none"><li>1. Système de refroidissement obstrué</li><li>2. Niveau d'huile insuffisant</li><li>3. Plage de température de la bougie incorrecte</li><li>4. Huile moteur non conforme aux spécifications</li><li>5. Huile moteur contaminée ou altérée</li><li>6. Filtre à huile obstrué</li><li>7. Dysfonctionnement de la pompe à injection d'huile</li><li>8. Charge du bateau mal répartie</li><li>9. Thermostat/pompe à eau défectueux</li></ol>	<ol style="list-style-type: none"><li>1. Vérifiez l'état de la prise d'eau.</li><li>2. Remplissez le réservoir à huile de l'huile moteur spécifiée.</li><li>3. Vérifiez l'état de la bougie et remplacez-la par une bougie de type adéquat.</li><li>4. Contrôlez et remplacez l'huile par de l'huile préconisée.</li><li>5. Renouvelez l'huile par de l'huile préconisée.</li><li>6. Faites procéder à un entretien par un distributeur Yamaha.</li><li>7. Faites procéder à un entretien par un distributeur Yamaha.</li><li>8. Répartissez la charge uniformément sur le bateau.</li><li>9. Faites procéder à un entretien par un distributeur Yamaha.</li></ol>
E. Perte de puissance du moteur	<ol style="list-style-type: none"><li>1. Hélice endommagée</li><li>2. Pas ou diamètre d'hélice trop grand</li><li>3. Angle d'assiette incorrect</li><li>4. Hauteur de montage du moteur sur la barre d'arcasse incorrecte</li><li>5. Système d'avertissement activé</li><li>6. Coque du bateau couverte de salissures marines</li><li>7. Bougies d'allumage encrassées ou de type incorrect</li><li>8. Des algues ou des corps étrangers se sont agglutinés sur le boîtier d'hélice.</li><li>9. Circuit d'alimentation obstrué</li><li>10. Filtre à carburant obstrué</li></ol>	<ol style="list-style-type: none"><li>1. Faites réparer l'hélice ou remplacez-la.</li><li>2. Installez l'hélice correcte pour faire fonctionner le hors-bord dans la plage de régime préconisée.</li><li>3. Réglez l'angle d'assiette de manière à optimiser les performances.</li><li>4. Faites installer le moteur à la hauteur adéquate.</li><li>5. Recherchez et remédiez à la panne.</li><li>6. Nettoyez la coque du bateau.</li><li>7. Vérifiez les bougies. Nettoyez-les ou remplacez-les par des bougies de type adéquat.</li><li>8. Éliminez-les et nettoyez le boîtier d'hélice.</li><li>9. Vérifiez si les tuyaux d'alimentation ne sont pas écrasés ou coincés ou s'il n'y a pas d'obstructions dans le circuit d'alimentation.</li><li>10. Nettoyez ou remplacez le filtre.</li></ol>

Panne	Cause possible	Remède
E. Perte de puissance du moteur	11. Carburant contaminé ou altéré 12. Ecartement des électrodes de bougies incorrect 13. Connexions imparfaites ou câblage d'allumage endommagé  14. Défaillance de composants d'allumage 15. Huile moteur non conforme aux spécifications 16. Thermostat défaillant ou obstrué  17. Vis de purge d'air fermée 18. Pompe à carburant endommagée  19. Connexion du raccord à carburant incorrecte 20. Plage de température de la bougie incorrecte	11. Remplissez le réservoir de carburant frais et propre. 12. Vérifiez et réglez conformément aux spécifications. 13. Vérifiez si les câbles ne sont ni usés ni endommagés. Serrez toutes les connexions desserrées. Remplacez les câbles usés ou endommagés. 14. Faites procéder à un entretien par un distributeur Yamaha. 15. Vérifiez et remplacez conformément aux spécifications. 16. Faites procéder à un entretien par un distributeur Yamaha. 17. Ouvrez la vis de purge d'air 18. Faites procéder à un entretien par un distributeur Yamaha. 19. Raccordez-le correctement. 20. Vérifiez l'état de la bougie et remplacez-la par une bougie de type adéquat.
F. Le moteur vibre de façon excessive	1. Hélice endommagée 2. Arbre d'hélice endommagé 3. Algues ou corps étrangers incrustés sur l'hélice 4. Le boulon de montage du moteur est desserré. 5. Le pivot de barre franche est desserré ou endommagé.	1. Faites réparer l'hélice ou remplacez-la. 2. Faites procéder à un entretien par un distributeur Yamaha. 3. Éliminez-les et nettoyez l'hélice. 4. Serrez le boulon.  5. Serrez ou faites procéder à un entretien par un distributeur Yamaha.



SMU01204

## LOCALIZACION Y REPARACION DE AVERIAS

Las averías que ocurran en los sistemas de combustible, compresión o encendido pueden ocasionar un arranque deficiente, la pérdida de potencia u otros problemas. En el diagrama de diagnóstico de problemas se describen comprobaciones básicas y posible soluciones. (Este diagrama abarca todos los modelos de motores fuera borda Yamaha, por lo que se incluyen algunos elementos que podrán no ser aplicables a su modelo concreto.)

Si necesita reparar su motor fuera borda, llévelo a un concesionario Yamaha.

Problema	Posible causa	Solución
A. No funciona el arranque	<ol style="list-style-type: none"><li>1. Carga baja de la batería</li><li>2. Conexiones de batería sueltas u oxidadas</li><li>3. Fusible del circuito de arranque eléctrico fundido</li><li>4. Componentes defectuosos del sistema de arranque</li><li>5. Palanca de cambio de marcha en posición de protección contra arranque con marcha puesta</li></ol>	<ol style="list-style-type: none"><li>1. Compruebe el estado de la batería. Utilice una batería provista de la capacidad recomendada.</li><li>2. Apriete los cables de la batería y limpie los bornes de la batería.</li><li>3. Compruebe la causa de la sobrecarga eléctrica y corríjala. Cambie el fusible por uno del amperaje correcto.</li><li>4. Solicite asistencia técnica al concesionario Yamaha.</li><li>5. Engrane punto muerto.</li></ol>
B. No arranca el motor (funciona el arranque)	<ol style="list-style-type: none"><li>1. Depósito de combustible vacío</li><li>2. Combustible contaminado o antiguo</li><li>3. Filtro de combustible obstruido</li><li>4. Procedimiento de arranque erróneo</li><li>5. Anomalía en la bomba de combustible</li><li>6. Bujía(s) sucia(s) o de tipo incorrecto</li><li>7. Casquillo(s) de bujía instalados incorrectamente</li><li>8. Conexiones incorrectas o cableado de encendido dañado</li></ol>	<ol style="list-style-type: none"><li>1. Llene el depósito con combustible nuevo y limpio.</li><li>2. Llene el depósito con combustible nuevo y limpio.</li><li>3. Limpie el filtro o cámbielo.</li><li>4. Lea el manual del propietario.</li><li>5. Solicite asistencia técnica al concesionario Yamaha.</li><li>6. Inspeccione la(s) bujía(s). Límpielas o cámbielas por otras del tipo recomendado.</li><li>7. Compruebe el casquillo o los casquillos y vuelva a instalarlos.</li><li>8. Compruebe si los cables están desgastados o rotos. Apriete todas las conexiones sueltas. Cambie los cables rotos o desgastados.</li></ol>



Problema	Posible causa	Solución
<p>B. No arranca el motor (funciona el arranque)</p>	<p>9. Piezas de encendido defectuosas 10. Acollador del interruptor de parada del motor no fijado 11. Piezas internas del motor dañadas</p>	<p>9. Solicite asistencia técnica al concesionario Yamaha. 10. Fije el accollador. 11. Solicite asistencia técnica al concesionario Yamaha.</p>
<p>C. El motor funciona a una velocidad de ralentí irregular o se cala</p>	<p>1. Bujía(s) sucia(s) o del tipo incorrecto 2. Sistema de combustible obstruido 3. Combustible contaminado o antiguo 4. Filtro de combustible obstruido 5. Fallo en las piezas de encendido 6. Sistema de alarma activado 7. Separación incorrecta entre los electrodos de la(s) bujía(s) 8. Conexiones incorrectas o cableado de encendido dañado 9. No se está utilizando el aceite para motor especificado 10. Termostato defectuoso u obstruido 11. Ajustes incorrectos del carburador 12. Bomba de combustible dañada 13. Tornillo del respiradero cerrado 14. Angulo del motor demasiado elevado 15. Carburador obstruido 16. Conexión incorrecta de la junta del tubo de combustible 17. La válvula de mariposa no se ajusta correctamente 18. El conductor de la batería se quita</p>	<p>1. Inspeccione la(s) bujía(s). Límpielas o cámbielas por otras del tipo recomendado. 2. Compruebe si el tubo de combustible está doblado o aplastado, o si existen otras obstrucciones en el sistema de combustible. 3. Llène el depósito con combustible nuevo y limpio. 4. Limpie o cambie el filtro. 5. Solicite asistencia técnica al concesionario Yamaha. 6. Localice y corrija la causa. 7. Inspecciónela y ajústela de la manera especificada. 8. Compruebe si los cables están desgastados o rotos. Apriete todas las conexiones sueltas. 9. Compruébelo y, si es necesario, cámbielo. 10. Solicite asistencia técnica al concesionario Yamaha. 11. Solicite asistencia técnica al concesionario Yamaha. 12. Solicite asistencia técnica al concesionario Yamaha. 13. Abra el tornillo del respiradero. 14. Vuelva a situarlo en la posición normal de funcionamiento. 15. Solicite asistencia técnica al concesionario Yamaha. 16. Conéctela correctamente. 17. Llame al servicio técnico de Yamaha. 18. Asegure la conexión.</p>



Problema	Posible causa	Solución
D. La bocina de alarma emite un sonido o se enciende el piloto indicador	<ol style="list-style-type: none"><li>1. Sistema de refrigeración obstruido</li><li>2. Bajo nivel de aceite del motor</li><li>3. Rango incorrecto de temperatura de la bujía</li><li>4. No se está utilizando el aceite de motor especificado</li><li>5. Aceite de motor contaminado o deteriorado</li><li>6. Filtro de aceite obstruido</li><li>7. Anomalía en la bomba de inyección/alimentación de aceite</li><li>8. Carga de la embarcación distribuida de forma incorrecta</li><li>9. Bomba de agua/termostato defectuoso</li></ol>	<ol style="list-style-type: none"><li>1. Compruebe si está obstruida la admisión de agua.</li><li>2. Llene el depósito de aceite con el aceite de motor especificado.</li><li>3. Compruebe el estado de la bujía y cámbiela por una del tipo correcto.</li><li>4. Compruebe el aceite y cámbielo por aceite del tipo especificado.</li><li>5. Cámbielo por aceite nuevo del tipo especificado.</li><li>6. Solicite asistencia técnica al concesionario Yamaha.</li><li>7. Solicite asistencia técnica al concesionario Yamaha.</li><li>8. Distribuya la carga de forma que la embarcación quede en un plano nivelado.</li><li>9. Solicite asistencia técnica al concesionario Yamaha.</li></ol>
E. Pérdida de potencia del motor	<ol style="list-style-type: none"><li>1. Hélice dañada</li><li>2. Paso o diámetro de hélice incorrecto</li><li>3. Angulo de asiento incorrecto</li><li>4. Motor montado a una altura incorrecta en el peto de popa</li><li>5. Sistema de alarma activado</li><li>6. Parte inferior de la embarcación sucia (vegetación marina)</li><li>7. Bujía(s) sucia(s) o del tipo incorrecto</li><li>8. Algas u otros cuerpos extraños enredados en la carcasa del engranaje</li><li>9. Sistema de combustible obstruido</li><li>10. Filtro de combustible obstruido</li></ol>	<ol style="list-style-type: none"><li>1. Repare o cambie la hélice.</li><li>2. Instale la hélice correcta para que el motor fuera borda funcione al régimen recomendado (rpm).</li><li>3. Ajuste el ángulo de asiento para obtener el funcionamiento más eficiente.</li><li>4. Solicite que le ajusten el motor a la altura correcta en el peto de popa.</li><li>5. Localice y corrija la causa.</li><li>6. Limpie la parte inferior de la embarcación.</li><li>7. Inspeccione la(s) bujía(s). Límpielas o cámbielas por otras del tipo recomendado.</li><li>8. Retírelas y limpie la unidad inferior.</li><li>9. Compruebe si el tubo de combustible está doblado o aplastado, o si existe otra obstrucción en el sistema de combustible.</li><li>10. Limpie o cambie el filtro.</li></ol>

Problema	Posible causa	Solución
E. Pérdida de potencia del motor	11. Combustible contaminado o antiguo 12. Separación incorrecta entre los electrodos de la bujía 13. Conexiones incorrectas o cableado de encendido dañado 14. Piezas de encendido defectuosas 15. No se está utilizando el aceite de motor especificado 16. Termostato defectuoso u obstruido 17. El tornillo del respiradero está cerrado 18. Bomba de combustible dañada 19. Conexión incorrecta de la junta del tubo de combustible 20. Rango incorrecto de temperatura de la bujía	11. Llene el depósito con combustible nuevo y limpio. 12. Inspecciónela y ajústela de la manera especificada. 13. Compruebe si los cables están desgastados o rotos. Apriete todas las conexiones sueltas. Cambie los cables desgastados o rotos. 14. Solicite asistencia técnica al concesionario Yamaha. 15. Compruébelo y cámbielo por aceite del tipo especificado. 16. Solicite asistencia técnica al concesionario Yamaha. 17. Abra el tornillo del respiradero. 18. Solicite asistencia técnica al concesionario Yamaha. 19. Conéctela correctamente. 20. Compruebe el estado de la bujía y cámbiela por una del tipo correcto.
F. El motor vibra excesivamente	1. Hélice dañada 2. Eje de hélice dañado 3. Algas u otros cuerpos extraños enredados en la hélice 4. El perno de montaje del motor está suelto 5. Pivote de dirección suelto o dañado	1. Repare o cambie la hélice. 2. Solicite asistencia técnica al concesionario Yamaha. 3. Retire la hélice y límpiela. 4. Apriete el perno. 5. Apriételo o solicite asistencia técnica al concesionario Yamaha.



EMU00416

## TEMPORARY ACTION IN EMERGENCY

EMU01492

### IMPACT DAMAGE

#### **⚠ WARNING**

The outboard motor can be seriously damaged by a collision while operating or trailering. Damage could make the outboard motor unsafe to operate.



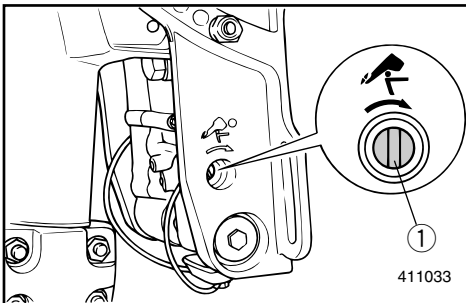
If the outboard motor hits any object in the water, follow the procedure below.

- 1) Stop the engine immediately.
- 2) Inspect the control system and all components for damage. Also, inspect the boat for damage.
- 3) Whether damage is found or not, return to the nearest harbor slowly and carefully.
- 4) Have a Yamaha dealer inspect the outboard motor before operating it again.

EMU00419

### POWER TRIM/TILT WILL NOT OPERATE

If the engine cannot be tilted up or down with the power trim and tilt because of a discharged battery or a failure with the power trim and tilt unit, the engine can be tilted manually.



- ① Manual valve screw

EMU00420

- 1) Loosen the manual valve screw clockwise until it stops.
- 2) Put the engine in the desired position, then tighten the manual valve screw counterclockwise.

FMU00416

## ACTION TEMPORAIRE EN CAS D'URGENCE

FMU01492

### DEGATS DUS A UNE COLLISION

#### **⚠️ AVERTISSEMENT**

Le moteur hors-bord peut être gravement endommagé à la suite d'une collision en cours de navigation ou de prise en remorque. De tels dommages risquent en outre de compromettre la sécurité de fonctionnement du moteur hors-bord.

Si le moteur hors-bord heurte un objet sous la surface de l'eau, appliquez la procédure suivante.

- 1) Arrêtez immédiatement le moteur.
- 2) Vérifiez si le système de commande et l'ensemble des composants ne sont pas endommagés. Inspectez également le bateau proprement dit.
- 3) Que vous découvriez des dommages ou pas, regagnez le port le plus proche à faible vitesse et en redoublant d'attention.
- 4) Faites contrôler le moteur hors-bord par un revendeur Yamaha avant de continuer à naviguer.

FMU00419

### L'UNITÉ D'ASSIETTE ET DE RELEVAGE ASSISTÉS NE FONCTIONNE PAS

Le moteur peut être relevé manuellement s'il ne peut plus être manoeuvré à l'aide du système d'assiette et de relevage assistés parce que la batterie est déchargée ou que le dispositif d'assiette et de relevage assistés est en panne.

- ① Vis de vanne manuelle

FMU00420

- 1) Tournez la vis de soupape manuelle dans le sens des aiguilles d'une montre jusqu'en butée.
- 2) Placez le moteur dans la position désirée et resserrez la vis de soupape manuelle en la tournant dans le sens contraire des aiguilles d'une montre.

SMU00416

## MEDIDAS TEMPORALES EN CASO DE EMERGENCIA

SMU01492

### DAÑOS CAUSADOS POR IMPACTOS

#### **⚠️ ATENCION**

El motor fuera borda puede sufrir graves daños en caso de colisión mientras se navega. Los daños pueden afectar a la seguridad del motor fuera borda en marcha.

Si el motor fuera borda golpea un objeto en el agua, siga el procedimiento descrito a continuación.

- 1) Pare inmediatamente el motor.
- 2) Inspeccione el sistema de control y todos los componentes para determinar si han sufrido daños. Inspeccione asimismo la embarcación para determinar si presenta daños.
- 3) Tanto si descubre daños como si no los descubre, regrese lenta y cuidadosamente al puerto más próximo.
- 4) Solicite a un concesionario Yamaha que inspeccione el motor fuera borda antes de volver a utilizarlo.

SMU00419

### NO FUNCIONA EL MECANISMO DE ASIENTO/INCLINACION ASISTIDOS

Si no se puede inclinar el motor hacia arriba o hacia abajo mediante el mecanismo de asiento e inclinación asistidos debido a la descarga de la batería o a un fallo en la unidad de asiento e inclinación asistidos, podrá inclinarse el motor manualmente.

- ① Tornillo de la válvula manual

SMU00420

- 1) Afloje el tornillo de la válvula manual en el sentido de las agujas del reloj hasta que se detenga.
- 2) Sitúe el motor en la posición deseada y apriete el tornillo de la válvula manual en sentido contrario a las agujas del reloj.



EMU00423

### **STARTER WILL NOT OPERATE**

If the starter mechanism does not operate (engine cannot be cranked with the starter), the engine can be started with an emergency starter rope.

#### **⚠WARNING**

- Use this procedure only in an emergency and only to return to port for repairs.
- When the emergency starter rope is used to start the engine, the start-in-gear protection device does not operate. Make sure the gear shift lever/remote control lever is in neutral. Otherwise, the boat could unexpectedly start to move, which could result in an accident.
- Be sure no one is standing behind you when pulling the starter rope. It could whip behind you and injure someone.
- An unguarded rotating flywheel is very dangerous. Keep loose clothing and other objects away when starting the engine. Use the emergency starter rope only as instructed. Do not touch the flywheel or other moving parts when the engine is running. Do not install the starter mechanism or top cowling after the engine is running.
- Do not touch the ignition coil, high voltage wire, spark plug cap or other electrical components when starting of operating the motor. You could be shocked.

FMU00423

## LE DEMARREUR NE FONCTIONNE PAS

Si le mécanisme du démarreur ne fonctionne pas (le moteur ne peut être lancé par le démarreur), le moteur peut être lancé au moyen d'un cordon de lancement de secours.

### ⚠️ AVERTISSEMENT

- N'appliquez cette procédure qu'en cas d'urgence et uniquement pour retourner au port en vue de la réparation.
- Lorsque vous utilisez le cordon de lancement de secours pour faire démarrer le moteur, le dispositif de protection contre le démarrage en prise est désactivé. Assurez-vous que le levier de commande d'inversion/levier de commande à distance se trouve au point mort. Sinon le bateau pourrait subitement se mettre à bouger et ainsi risquer de causer un accident.
- Assurez-vous que personne ne se trouve derrière vous lorsque vous tirez sur le cordon du lanceur. Il pourrait être projeté vers l'arrière et blesser quelqu'un.
- Un volant non protégé en rotation est très dangereux. Écartez toute personne portant des vêtements amples ainsi que tout objet lorsque vous faites démarrer le moteur. Utilisez le cordon de lancement de secours en suivant scrupuleusement les instructions. Lorsque le moteur tourne, ne touchez pas le volant ni les autres pièces en mouvement. Ne montez pas le mécanisme du démarreur ni le capot lorsque le moteur tourne.
- Ne touchez pas la bobine d'allumage, les câbles haute tension, les capuchons de bougies ou tout autre composant électrique lors du lancement du moteur ou lorsqu'il tourne. Sinon, vous risquez de recevoir un violent choc électrique.

SMU00423

## NO FUNCIONA EL MECANISMO DE ARRANQUE

Si no funciona el mecanismo de arranque (no se puede arrancar el motor mediante el sistema de arranque), podrá arrancar el motor con una cuerda para arranque de emergencia.

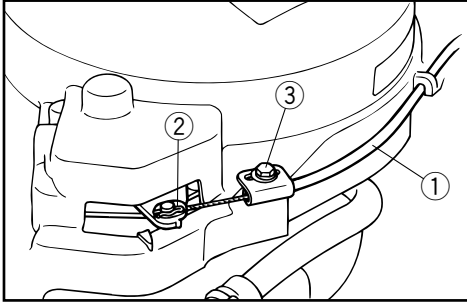
### ⚠️ ATENCION

- Utilice este procedimiento únicamente en una emergencia, y sólo para regresar a puerto, con el fin de reparar la avería.
- Cuando se utiliza la cuerda para arranque de emergencia con el fin de arrancar el motor, no funciona el dispositivo de protección contra arranque con marcha puesta. Asegúrese de que la palanca de cambio de marcha/palanca de control remoto está en punto muerto, ya que de lo contrario la embarcación podrá ponerse en marcha repentinamente, provocando un accidente.
- Asegúrese de que no haya ninguna persona detrás de usted cuando tire de la cuerda de arranque, ya que puede provocarle lesiones.
- Un volante que gire sin protección es muy peligroso. Mantenga la ropa y otros objetos alejados cuando arranque el motor. Utilice la cuerda de arranque únicamente de la manera indicada. No toque el volante u otras piezas móviles mientras el motor esté en marcha. No instale el mecanismo de arranque o la cubierta superior una vez que el motor esté funcionando.
- No toque la bobina de encendido, el cable de alta tensión, el casquillo de la bujía u otros componentes eléctricos cuando arranque el motor o cuando éste esté en marcha, ya que puede recibir una descarga eléctrica.

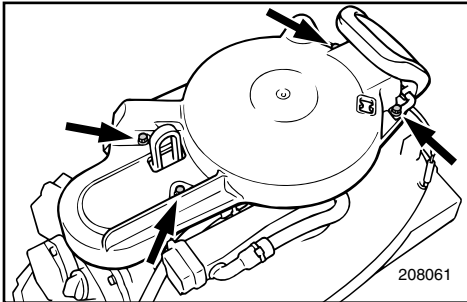


EMU00961\*

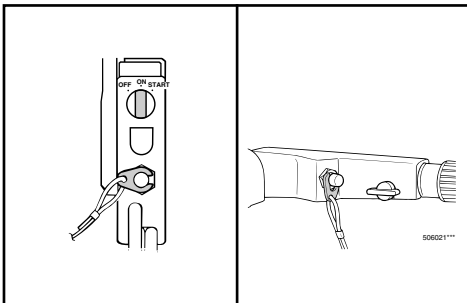
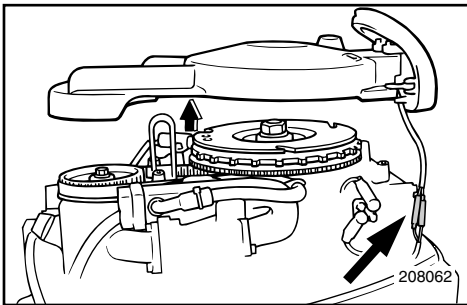
### Emergency Starting Engine



- 1) Remove the top cowling.
- 2) Remove the start-in-gear protection cable ① from the starter after removing the clip ② and the screw ③ if the cable is equipped.



- 3) Remove the starter/flywheel cover after removing 4 bolts. Disconnect the leads for the warning indicator.



- 4) Prepare the engine for starting. See "STARTING ENGINE" for procedures. Be sure the engine is in Neutral and that the lock-plate on the end of lanyard is attached to the engine stop lanyard switch. Set the main switch to "ON" if equipped.



FMU00961\*

**Démarrage de secours du moteur**

- 1) Déposez le capot supérieur.
- 2) Déposez le câble de protection contre le démarrage en prise ① du démarreur après avoir enlevé le circlips ② et la vis ③ si le câble en est équipé.

SMU00961\*

**Arranque de emergencia del motor**

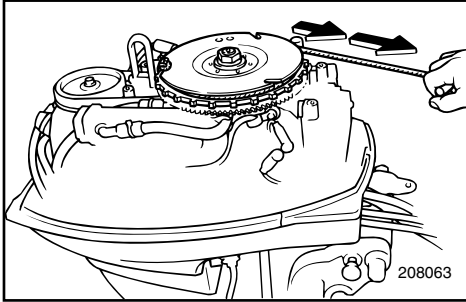
- 1) Retire la cubierta superior.
- 2) Si el motor fuera borda está equipado con un cable de protección contra arranque con marcha puesta ①, retírelo del motor de arranque después de retirar el clip ② y el tornillo ③.

- 3) Déposez le couvercle du démarreur/volant après voir enlevé 4 boulons. Débranchez les fils de l'indicateur d'avertissement.

- 3) Retire la cubierta del motor de arranque/volante después de extraer 4 pernos. Desconecte los cables del indicador de aviso.

- 4) Préparez le moteur au démarrage. Voir "DÉMARRAGE DU MOTEUR" pour la procédure à suivre. Assurez-vous que le moteur est au point mort et que la plaquette de coupe-contact à l'extrémité du cordon est insérée dans le coupe-circuit de sécurité à cordon. Réglez l'interrupteur principal sur "ON" s'il en est équipé.

- 4) Prepare el motor para arrancarlo. Consulte los procedimientos en el apartado "ARRANQUE DEL MOTOR". Asegúrese de que el motor se encuentra en punto muerto y que la placa de bloqueo situada en el extremo del acollador está fijada al interruptor de parada del motor. Si el motor fuera borda está provisto de un interruptor principal, sitúelo en la posición de encendido "ON".



- 5) Insert the knotted end of the emergency starter rope into the notch in the flywheel rotor and wind the rope several turns clockwise.
- 6) Pull the rope slowly until resistance is felt.
- 7) Give a strong pull straight out to crank and start the engine. Repeat if necessary.

- 
- |  |   |
|--|---|
| <p>5) Introduisez l'extrémité nouée du cordon dans la gorge du rotor du volant et enroulez le cordon de plusieurs tours dans le sens horaire.</p> <p>6) Tirez lentement sur le cordon jusqu'à ce que vous sentiez une résistance.</p> <p>7) Tirez d'un geste énergique pour lancer et faire démarrer le moteur. Répétez l'opération si nécessaire.</p> | <p>5) Introduzca el extremo anudado de la cuerda en la ranura del rotor del volante y enrolle la cuerda varias vueltas en el sentido de las agujas del reloj.</p> <p>6) Tire lentamente de la cuerda hasta que sienta una cierta resistencia.</p> <p>7) Tire enérgicamente y en línea recta para arrancar el motor. Si es necesario, repita el procedimiento.</p> |
|--|---|



EMU00446

### TREATMENT OF SUBMERGED MOTOR

If the outboard motor is submerged, immediately take it to a Yamaha dealer. Otherwise, some corrosion may begin almost immediately.

If you cannot immediately take the outboard motor to a Yamaha dealer, follow the procedure below for taking care to minimize engine damage.

EMU00448

- 1) Thoroughly wash away mud, salt, seaweed, etc. with fresh water.
- 2) Remove the spark plug(s), then face the spark plug holes downward to allow any water, mud or contaminants to drain.
- 3) Drain the fuel from the carburetor, fuel filter and fuel line. Drain the engine oil completely.
- 4) Fill the sump with the fresh engine oil as the same quantity as the engine oil capacity.

Engine oil capacity:  
Refer to SPECIFICATIONS, Page 4-1.

- 5) Feed engine fogging oil or engine oil through the carburetor(s) and spark plug hole(s) while cranking the engine with the manual starter or emergency starter rope.
- 6) Take the outboard motor to a Yamaha dealer as soon as possible.

**CAUTION:** \_\_\_\_\_

**Do not attempt to run the motor until it has been completely inspected.**

FMU00446

## TRAITEMENT D'UN MOTEUR SUBMERGÉ

Si le moteur hors-bord a été submergé, présentez-le immédiatement à un revendeur Yamaha. Le processus de corrosion peut en effet commencer presque immédiatement. Si vous n'êtes pas en mesure de présenter directement le moteur hors-bord à un revendeur Yamaha, appliquez la procédure décrite ci-dessous de façon à minimiser les dommages au moteur.

FMU00448

- 1) Nettoyez soigneusement à l'eau douce toutes les traces de boue, de sel, d'algues, etc.
- 2) Enlevez la (les) bougie(s) et dirigez l'orifice de montage de la (des) bougie(s) vers le bas pour le(s) purger de l'eau, de la boue et des contaminants qu'il(s) contient(en)t.
- 3) Videz le carburateur, le filtre à carburant et le circuit d'alimentation du carburant qu'ils contiennent. Vidangez complètement l'huile.
- 4) Remplissez le carter d'une quantité d'huile moteur fraîche égale à sa capacité en huile moteur.

Contenance du réservoir d'huile:  
Voir "CARACTÉRISTIQUES", page 4-1.

- 5) Vaporisez de l'huile de brumissage ou de l'huile moteur dans le(s) carburateur(s) et l'orifice de la (des) bougie(s) pendant que vous actionnez le démarreur manuel ou le cordon de lanceur de secours.
- 6) Présentez le moteur hors-bord le plus rapidement possible à un concessionnaire Yamaha.

### ATTENTION:

**N'essayez pas de faire fonctionner le moteur avant qu'il ait été complètement vérifié.**

SMU00446

## TRATAMIENTO DE UN MOTOR SUMERGIDO

Si el motor fuera borda llega a quedar sumergido en el agua, llévelo de inmediato a un concesionario Yamaha, ya que de lo contrario la corrosión podrá empezar a producirse casi de inmediato. Si no puede llevar el motor fuera borda de inmediato a un concesionario Yamaha, siga el procedimiento descrito a continuación para reducir al mínimo los daños que pueda sufrir el motor.

SMU00448

- 1) Elimine minuciosamente el barro, la sal, las algas, etc. con agua dulce.
- 2) Retire la bujía o las bujías y sitúe los orificios de las bujías de manera que queden mirando hacia abajo para permitir la salida del agua, el barro u otros contaminantes.
- 3) Vacíe el combustible del carburador, del filtro de combustible y del tubo de combustible. Vacíe completamente el aceite del motor.
- 4) Llene el cárter con aceite nuevo, utilizando una cantidad igual a la capacidad de aceite del motor.

Capacidad de aceite del motor:  
Consulte el apartado  
"ESPECIFICACIONES", Página 4-1.

- 5) Introduzca aceite de nebulización o aceite para motor a través del carburador o los carburadores y el orificio o los orificios de las bujías mientras acciona el arranque manual o la cuerda para arranque de emergencia.
- 6) Lleve el motor fuera borda a un concesionario Yamaha tan pronto como sea posible.

### PRECAUCION:

**No intente utilizar el motor hasta que haya sido inspeccionado completamente.**

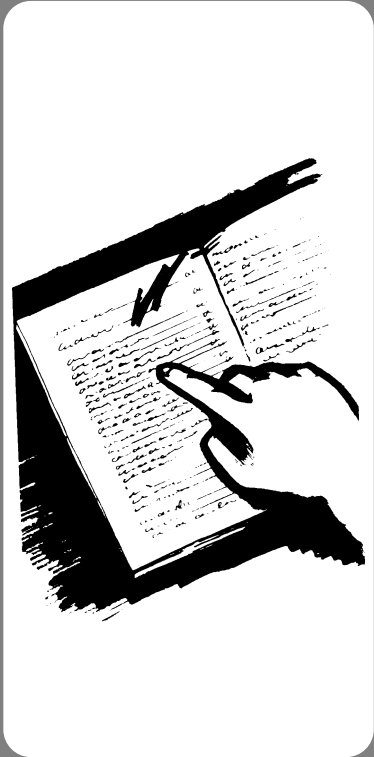
A to Z

EMU00450

# Chapter 6

## INDEX

INDEX.....6-1



FMU00450

SMU00450

# Chapitre 6

## INDEX

# Capítulo 6

## ÍNDICE

INDEX.....6-1

INDICE .....6-1

EMU00451

## INDEX

- A**  
 Adjusting idling speed .....4-19  
 Adjusting trim angle.....3-19  
 Air vent screw.....2-2
- B**  
 Battery care.....4-10  
 Battery requirement.....1-8  
 Bow down.....3-21  
 Bow up.....3-21  
 Breaking in (running in) engine.....3-5
- C**  
 Changing engine oil .....4-20  
 Changing gear oil.....4-27  
 Checking battery .....4-31  
 Checking bolts and nuts.....4-34  
 Checking fuel system .....4-17  
 Checking painted surface of motor.....4-35  
 Checking power trim and tilt system...4-24  
 Checking propeller.....4-25  
 Checking the engine oil level.....3-7  
 Checking timing belt.....4-22  
 Checking wiring and connectors.....4-23  
 Clamping the outboard motor.....3-4  
 Cleaning and adjusting spark plug .....4-15  
 Cleaning cooling-water passages .....4-34  
 Cleaning fuel tank .....4-29  
 Cleaning the fuel filter .....4-29  
 Cleaning the outboard motor .....4-35  
 Coating the boat bottom.....4-36  
 Connecting the battery.....4-33  
 Cruising in other conditions .....3-27  
 Cruising in salt water.....3-27  
 Cruising in shallow water .....3-25  
 Cruising in turbid water .....3-27
- D**  
 Disconnecting the battery .....4-33
- E**  
 Emergency starting engine.....5-7  
 Emission control information.....1-2
- Engine oil .....1-7  
 Engine stop button .....2-5  
 Engine stop lanyard switch .....2-5,2-8  
 Exhaust leakage .....4-23
- F**  
 Filling fuel .....3-8  
 Flushing cooling system .....4-8  
 Flushing device .....2-14  
 Forward.....3-15  
 Fuel hose joint.....2-2  
 Fuel meter.....2-2  
 Fuel tank .....2-2,4-7  
 Fuel tank cap.....2-2  
 Fueling instructions .....1-5
- G**  
 Gasoline .....1-6  
 Gear shift lever.....2-3  
 Greasing.....4-13
- I**  
 Identification numbers record .....1-1  
 Impact damage .....5-5  
 Inspecting and replacing anode(s).....4-30  
 Inspecting fuel filter .....4-18  
 Installation .....3-1  
 Installing the propeller .....4-26
- K**  
 Key number .....1-1
- L**  
 Low oil pressure warning .....2-16
- M**  
 Main components.....2-1  
 Main switch .....2-7  
 Maintenance chart .....4-12  
 Motor exterior .....4-35  
 Mounting height .....3-3  
 Mounting the outboard motor .....3-2
- N**  
 Neutral interlock trigger .....2-6  
 Neutral throttle lever .....2-7



**O**  
Operations of controls and other functions .....2-2  
Outboard motor serial number ..... 1-1  
Overheat warning .....2-15

**P**  
Periodic maintenance.....4-11  
Power trim/tilt switch .....2-9,2-12  
Power trim/tilt will not operate.....5-5  
Pre-operation checks .....3-6  
Propeller checking point .....4-25  
Propeller selection ..... 1-9

**R**  
Recoil starter handle.....2-3  
Remote control.....2-6  
Remote control lever .....2-6  
Removing the propeller .....4-26  
Replacement parts.....4-11  
Replacing fuse.....4-23  
Returning to original position .....3-26  
Reverse .....3-16

**S**  
Safety information ..... 1-3  
Shifting.....3-15  
Specifications .....4-1  
Start-in-gear protection..... 1-10  
Starter will not operate.....5-6  
Starting engine.....3-9  
Steering friction adjusting screw .....2-10  
Stopping engine.....3-17  
Storing outboard motor .....4-6

**T**  
Temporary action in emergency .....5-5  
Throttle control grip.....2-4  
Throttle friction adjusting knob.....2-4  
Throttle friction adjusting screw .....2-9  
Throttle indicator .....2-4  
Tiller handle.....2-3  
Tilt lock mechanism.....2-13  
Tilt support bar.....2-13  
Tilt support knob.....2-13

Tilting up/down .....3-22  
Top cowling lock lever .....2-14  
Trailing outboard motor .....4-5  
Transporting and storing outboard motor .....4-5  
Treatment of submerged motor .....5-9  
Trim angle adjusting rod.....2-12  
Trim tab.....2-10  
Trimming outboard motor.....3-18  
Troubleshooting.....5-1

**W**  
Warming up engine.....3-14  
Warning indicator(s).....2-13  
Warning system .....2-15  
Water leakage.....4-23

FMU00451

## INDEX

<b>A</b>	
Action temporaire en cas d'urgence .....	5-5
Arrêt du moteur .....	3-17
Autres conditions de navigation .....	3-27
Avertissement de pression d'huile insuffisante .....	2-16
Avertissement de surchauffe .....	2-15
<b>B</b>	
Bouchon du réservoir à carburant .....	2-2
Bouton de démarreur du moteur .....	2-5
<b>C</b>	
Caractéristiques .....	4-1
Choix de l'hélice .....	1-9
Choix de la batterie .....	1-8
Commande à distance .....	2-6
Commande de verrouillage de point mort .....	2-6
Compensateur .....	2-10
Composants principaux .....	2-1
Connexion de la batterie .....	4-33
Contacteur d'assiette et de relevage assistés .....	2-9, 2-12
Contacteur principal .....	2-7
Correction de l'assiette du moteur hors-bord .....	3-18
Coupe-circuit de sécurité à cordon .....	2-5, 2-8
<b>D</b>	
Dispositif de protection contre le démarrage en prise .....	1-10
Débranchement de la batterie .....	4-33
Dégâts dus à une collision .....	5-5
Démarrage de secours du moteur .....	5-7
Démarrage du moteur .....	3-9
Dépannage .....	5-1
Dépose de l'hélice .....	4-26
<b>E</b>	
Embrayage .....	3-15
Entretien de la batterie .....	4-10
Entretien et réglages .....	4-11
Essence .....	1-6
Extérieur du moteur .....	4-35
<b>F</b>	
Fixation du moteur hors-bord .....	3-4
Fonctionnement des commandes et des autres fonctions .....	2-2
Fuite d'eau .....	4-23
Fuite d'échappement .....	4-23
<b>G</b>	
Graissage .....	4-13
<b>H</b>	
Hauteur de montage .....	3-3
Huile moteur .....	1-7
<b>I</b>	
Indicateur d'accélérateur .....	2-4
Indicateur(s) d'avertissement .....	2-13
Information sur le contrôle d'émissions .....	1-2
Informations de sécurité .....	1-3
Inspection du filtre à carburant .....	4-18
Installation de l'hélice .....	4-26
Instructions pour le carburant .....	1-5
<b>J</b>	
Jauge à carburant .....	2-2
<b>L</b>	
L'unité d'assiette et de relevage assistés ne fonctionne pas .....	5-5
Le démarreur ne fonctionne pas .....	5-6
Levier de commande à distance .....	2-6
Levier de commande d'inversion .....	2-3
Levier de commande du papillon des gaz au point mort .....	2-7
Levier de verrouillage du capot supérieur .....	2-14
<b>M</b>	
Marche arrière .....	3-16
Marche avant .....	3-15
Mise à température du moteur .....	3-14
Molette de réglage de friction d'accélérateur .....	2-4
Molette de support d'inclinaison .....	2-13
Montage .....	3-1
Montage du moteur hors-bord .....	3-2
Mécanisme de verrouillage de relevage .....	2-13
<b>N</b>	
Navigation en eaux peu profondes .....	3-25
Navigation en eaux salines .....	3-27
Navigation en eaux troubles .....	3-27
Nettoyage des passages d'eau de refroidissement .....	4-34
Nettoyage du moteur hors-bord .....	4-35
Nettoyage du réservoir à carburant .....	4-29
Nettoyage et réglage des bougies .....	4-15
Numéro de clé .....	1-1
Numéro de série du moteur hors-bord .....	1-1
Numéros d'identification .....	1-1
<b>P</b>	
Pièces de rechange .....	4-11

Poignée de barre franche .....	2-3	Vérification du câblage et des	
Poignée de commande d'accélérateur.....	2-4	connecteurs.....	4-23
Poignée du lanceur .....	2-3	Vérification du niveau d'huile moteur.....	3-7
Point de contrôle de l'hélice .....	4-25	Vérification du système d'alimentation.....	4-17
Pour nettoyer le filtre à carburant .....	4-29	Vérification du système d'assiette et	
Procédure de contrôle préalable .....	3-6	d'inclinaison assistés .....	4-24
Procédure de plein de carburant .....	3-8	Vérification et remplacement de(s)	
Protection de la coque du bateau .....	4-36	(l')anode(s).....	4-30
Proue abaissée .....	3-21		
Proue relevée.....	3-21		
<b>R</b>			
Raccord de nettoyage .....	2-14		
Raccord de tuyau d'alimentation.....	2-2		
Relevage/abaissement du hors-bord .....	3-22		
Remisage du moteur hors-bord.....	4-6		
Remplacement des fusibles .....	4-23		
Renouvellement de l'huile de			
transmission.....	4-27		
Renouvellement de l'huile moteur.....	4-20		
Retour à la position originale .....	3-26		
Rinçage du système de refroidissement.....	4-8		
Rodage du moteur .....	3-5		
Réglage de l'angle d'assiette .....	3-19		
Réglage du régime de ralenti .....	4-19		
Réservoir à carburant .....	2-2,4-7		
<b>S</b>			
Système d'avertissement .....	2-15		
<b>T</b>			
Tableau de nettoyage et de vérifications.....	4-12		
Tige de réglage de l'angle d'assiette .....	2-12		
Tige de support de relevage.....	2-13		
Traitement d'un moteur submergé.....	5-9		
Transport et remisage du moteur			
hors-bord .....	4-5		
Transport sur remorque .....	4-5		
<b>V</b>			
Vis de purge d'air.....	2-2		
Vis de réglage de friction de			
l'accélérateur .....	2-9		
Vis de réglage de la friction de la			
direction .....	2-10		
Vérification de l'hélice .....	4-25		
Vérification de la batterie .....	4-31		
Vérification de la courroie de			
synchronisation.....	4-22		
Vérification des boulons et des écrous .....	4-34		
Vérification des surfaces peintes du			
moteur .....	4-35		

SMU00451

## INDICE

<b>A</b>	
Aceite para el motor .....	1-7
Activador de enclavamiento de punto muerto .....	2-6
Ajuste de la velocidad de ralenti .....	4-19
Ajuste del ángulo de asiento .....	3-19
Alarma de sobrecalentamiento .....	2-15
Aleta de compensación .....	2-10
Almacenamiento del motor fuera borda .....	4-6
Altura de montaje .....	3-3
Arranque de emergencia del motor.....	5-7
Arranque de resorte.....	2-3
Arranque del motor .....	3-9
Asa de la caña del timón .....	2-3
Asiento del motor fuera borda .....	3-18
Aviso de bajo nivel de presión del aceite.....	2-16
<b>B</b>	
Bajada de proa .....	3-21
Barra de soporte de la inclinación.....	2-13
Botón de parada del motor .....	2-5
<b>C</b>	
Calentamiento del motor .....	3-14
Cambio de marcha.....	3-15
Cambio del aceite de engranajes .....	4-27
Cambio del aceite del motor.....	4-20
Cambio del fusible .....	4-23
Comprobación de la batería .....	4-31
Comprobación de la correa de reglaje .....	4-22
Comprobación de la hélice .....	4-25
Comprobación de la superficie pintada del motor.....	4-35
Comprobación de los pernos y las tuercas.....	4-34
Comprobación del cableado y los conectores .....	4-23
Comprobación del nivel de aceite del motor.....	3-7
Comprobación del sistema de asiento e inclinación asistidos.....	4-24
Comprobación del sistema de combustible .....	4-17
Conector del tubo de combustible.....	2-2
Conexión de la batería.....	4-33
Control remoto .....	2-6
Cuidado de la batería.....	4-10
Cómo devolver el motor a su posición original .....	3-26
<b>D</b>	
Daños causados por impactos .....	5-5
Depósito de combustible .....	2-2,4-7
Desconexión de la batería.....	4-33
Dispositivo de lavado .....	2-14
<b>E</b>	
Elevación de proa .....	3-21
Empuñadura del acelerador .....	2-4
Especificaciones .....	4-1
Exterior del motor .....	4-35
<b>F</b>	
Fijación del motor fuera borda.....	3-4
Fugas de agua .....	4-23
Fugas de escape.....	4-23
Funcionamiento de los mandos y otras funciones.....	2-2
<b>G</b>	
Gasolina .....	1-6
<b>I</b>	
Inclinación ascendente/descendente.....	3-22
Indicador de aceleración .....	2-4
Indicador de nivel de combustible .....	2-2
Indicador(es) de aviso .....	2-13
Información sobre control de emisiones .....	1-2
Información sobre seguridad .....	1-3
Inspección del filtro de combustible.....	4-18
Inspección y cambio del anodo.....	4-30
Instalación.....	3-1
Instalación de la hélice .....	4-26
Instrucciones de repostaje de combustible ...	1-5
Interruptor de asiento e inclinación asistidos .....	2-9,2-12
Interruptor del acollador de parada del motor.....	2-5,2-8
Interruptor principal.....	2-7
<b>L</b>	
Limpieza del depósito de combustible.....	4-29
Limpieza del motor fuera borda .....	4-35
Limpieza del sistema de refrigeración.....	4-8
Limpieza y ajuste de la bujía.....	4-15
Localización y reparación de averías .....	5-1
Lubricación .....	4-13
<b>M</b>	
Mando de ajuste de la fricción del acelerador .....	2-4
Mando de soporte de la inclinación.....	2-13

Mantenimiento y ajustes.....	4-11	Tornillo de ajuste de la fricción de la dirección.....	2-10
Marcha atrás.....	3-16	Tornillo de ajuste de la fricción del acelerador.....	2-9
Marcha de avance.....	3-15	Torrillo del respiradero.....	2-2
Mecanismo de bloqueo de la inclinación.....	2-13	Transporte del motor fuera borda en un remolque.....	4-5
Medidas temporales en caso de emergencia.....	5-5	Transporte y almacenamiento del motor fuera borda.....	4-5
Montaje del motor fuera borda.....	3-2	Tratamiento de un motor sumergido.....	5-9
<b>N</b>		<b>V</b>	
Navegación en aguas poco profundas.....	3-25	Varilla de ajuste del ángulo de trimado.....	2-12
Navegación en aguas saladas.....	3-27		
Navegación en aguas turbias.....	3-27		
Navegación en otras condiciones.....	3-27		
No funciona el mecanismo de arranque.....	5-6		
No funciona el mecanismo de asiento/inclinación asistidos.....	5-5		
Número de llave.....	1-1		
Número de serie del motor fuera borda.....	1-1		
<b>P</b>			
Palanca de aceleración en punto muerto.....	2-7		
Palanca de bloqueo de la cubierta superior.....	2-14		
Palanca de cambio de marcha.....	2-3		
Palanca de control remoto.....	2-6		
Para limpiar el filtro de combustible.....	4-29		
Para limpiar los conductos del agua de refrigeración.....	4-34		
Parada del motor.....	3-17		
Principales componentes.....	2-1		
Procedimiento previo a la puesta en marcha.....	3-6		
Protección contra el arranque con marcha puesta.....	1-10		
Punto de comprobación de la hélice.....	4-25		
<b>R</b>			
Recubrimiento de la parte inferior de la embarcación.....	4-36		
Registro de numeros de identificación.....	1-1		
Repotaje de combustible.....	3-8		
Repuestos.....	4-11		
Requisitos de batería.....	1-8		
Retirada de la hélice.....	4-26		
Rodaje del motor.....	3-5		
<b>S</b>			
Selección de la hélice.....	1-9		
Sistema de alarma.....	2-15		
<b>T</b>			
Tabla de limpieza e inspección.....	4-12		
Tapa del depósito de combustible.....	2-2		








YAMAHA MOTOR CO., LTD.

Printed in Japan

April 2002-0.5 × 1 

**65W-28199-77**

(F20AE, F20AET, F20AMH, F25AE, F25AET, FT25BET)  
(E, F, S)

**65W-28199-77-A0**

Printed on recycled paper  
Imprimé sur papier recyclé  
Impreso en papel reciclado