



**F80A  
F100A**

**GB**

**OWNER'S MANUAL**

**F**

**MANUEL D'UTILISATION**

**ES**

**MANUAL DEL PROPIETARIO**

**67F-28199-77**



## TO THE OWNER

Thank you for choosing a Yamaha outboard motor. This Owner's manual contains information needed for proper operation, maintenance and care. A thorough understanding of these simple instructions will help you obtain maximum enjoyment from your new Yamaha. If you have any question about the operation or maintenance of your outboard motor, please consult a Yamaha dealer.

In this Owner's Manual particularly important information is distinguished in the following ways.



The Safety Alert Symbol means **ATTENTION! BECOME ALERT! YOUR SAFETY IS INVOLVED!**

### **WARNING**

**Failure to follow WARNING instructions could result in severe injury or death to the machine operator, a bystander, or a person inspecting or repairing the outboard motor.**

### **CAUTION:**

**A CAUTION indicates special precautions that must be taken to avoid damage to the outboard motor.**

### **NOTE:**

A NOTE provides key information to make procedures easier or clearer.

\* Yamaha continually seeks advancements in product design and quality. Therefore, while this manual contains the most current product information available at the time of printing, there may be minor discrepancies between your machine and this manual. If there is any question concerning this manual, please consult your Yamaha dealer.

### **NOTE:**

The F100AET and its standard accessories are used as a base for the explanations and illustrations in this manual. Therefore, some items may not apply to every model.

**F80A/F100A  
OWNER'S MANUAL  
©2003 by Yamaha Motor Co., Ltd.  
1st Edition, April 2003  
All rights reserved.  
Any reprinting or unauthorized use  
without the written permission of  
Yamaha Motor Co., Ltd.  
is expressly prohibited.  
Printed in Japan**

## AVIS AU PROPRIETAIRE

Nous vous remercions d'avoir choisi un moteur hors-bord Yamaha. Le présent Manuel de l'Utilisateur comporte les informations requises pour une utilisation, un entretien et des manipulations correctes. La bonne compréhension de ces instructions assez simples contribuera à vous procurer un maximum de satisfactions de votre nouveau Yamaha.

Si vous avez des questions relatives au fonctionnement ou à l'entretien de votre moteur hors-bord, prenez simplement contact avec un distributeur Yamaha.

Les informations importantes contenues dans le présent Manuel de l'Utilisateur sont mises en évidence de la façon suivante.



Le symbole signalant un danger signifie : ATTENTION DANGER ! SOYEZ ATTENTIF ! VOTRE SECURITE EST EN JEU !

### **AVERTISSEMENT**

**Le respect des consignes AVERTISSEMENT est impératif, faute de quoi le conducteur, toute personne se trouvant à proximité ou le personnel chargé de l'entretien du moteur hors-bord risquerait d'être grièvement voire mortellement blessé.**

### **ATTENTION:**

**ATTENTION indique les consignes qui doivent être respectées afin d'éviter d'endommager le moteur hors-bord.**

### **N.B.:**

N.B. donne des informations importantes qui facilitent et expliquent les différentes opérations.

\* Yamaha travaille constamment à l'amélioration de la conception et de la qualité de ses produits. Par conséquent, bien que le présent manuel contienne les dernières informations produit disponibles au moment de la mise sous presse, il peut y avoir de légères différences entre votre moteur hors-bord et le présent manuel. Si vous avez des questions au sujet du présent manuel, veuillez prendre contact avec votre distributeur Yamaha.

### **N.B.:**

Le modèle F100AET et ses accessoires standard servent de base aux explications et aux figures de ce mode d'emploi. De ce fait, certaines caractéristiques peuvent ne pas s'appliquer à tous les modèles.

**F80A/F100A  
MANUEL D'UTILISATION  
©2003 Yamaha Motor Co., Ltd.  
1ère Edition, Avril 2003  
Tous droits réservés.  
Toute réimpression ou utilisation  
sans la permission écrite de la  
Yamaha Motor Co., Ltd.  
est formellement interdite.  
Imprimé en Japon**

## INFORMACIÓN PARA EL PROPIETARIO

Gracias por haber elegido un motor fuera borda Yamaha. Este manual del propietario contiene información necesaria para asegurar un correcto funcionamiento, mantenimiento y cuidado. Una correcta comprensión de estas sencillas instrucciones le ayudará a disfrutar plenamente de su nuevo motor fuera borda Yamaha.

Si tiene cualquier pregunta sobre el funcionamiento o el mantenimiento del motor fuera borda, no dude en ponerse en contacto con un concesionario Yamaha.

En este manual del propietario, la información de especial importancia se distingue de la siguiente manera.



El símbolo de aviso de seguridad significa "CUIDADO: PRESTE ATENCIÓN, YA QUE ESTÁ EN JUEGO SU SEGURIDAD".

### **⚠️ ATENCION**

**La no observancia de las instrucciones de ATENCIÓN puede dar por resultado graves lesiones o incluso la muerte del operador del motor fuera borda, de las personas que se encuentren a su alrededor o de la persona que inspeccione o repare el motor fuera borda.**

### **PRECAUCION:**

**Este aviso indica precauciones especiales que deben adoptarse para evitar dañar el motor fuera borda.**

### **NOTA:**

Una NOTA contiene información clave que facilita o aclara un procedimiento.

\* Yamaha se esfuerza continuamente por mejorar el diseño y la calidad de sus productos. Por esta razón, si bien este manual contiene la información más actualizada del producto disponible en el momento de imprimirse, pueden existir pequeñas diferencias entre su motor fuera borda y este manual. Si tiene cualquier duda o pregunta relacionada con este manual, no dude en ponerse en contacto con su concesionario Yamaha.

### **NOTA:**

El F100AET y sus accesorios estándar se utilizan como base para las explicaciones e ilustraciones de este manual, por lo que algunos elementos pueden no ser aplicables a todos los modelos.

**F80A/F100A**  
**MANUAL DEL PROPIETARIO**  
**©2003, Yamaha Motor Co., Ltd.**  
**1ª edición, Abril 2003**  
**Reservados todos los derechos.**  
**Se prohíbe expresamente toda reimpresión**  
**o utilización no autorizada de este manual**  
**sin el consentimiento por escrito de**  
**Yamaha Motor Co., Ltd.**  
**Impreso en Japón**

# CONTENTS



**GENERAL INFORMATION**



**BASIC COMPONENTS**



**OPERATION**



**MAINTENANCE**



**TROUBLE RECOVERY**



**INDEX**

**READ THIS OWNER'S MANUAL CAREFULLY  
BEFORE OPERATING YOUR OUTBOARD MOTOR.**

# TABLE DES MATIERES

F

# CONTENIDO

ES

**INFORMATIONS  
GENERALES**

**INFORMACIÓN GENERAL**

**1**

**COMPOSANTS DE BASE**

**COMPONENTES BÁSICOS**

**2**

**OPERATION**

**FUNCIONAMIENTO**

**3**

**ENTRETIEN**

**MANTENIMIENTO**

**4**

**DEPANNAGE**

**RESTABLECIMIENTO EN  
CASO DE PROBLEMA**

**5**

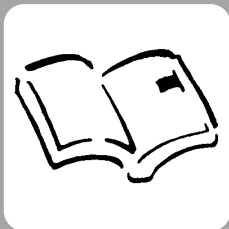
**INDEX**

**ÍNDICE**

**6**

**LISEZ ATTENTIVEMENT CE  
MANUEL DU PROPRIETAIRE  
AVANT D'UTILISER VOTRE  
MOTEUR HORS-BORD.**

**LEA CUIDADOSAMENTE ESTE  
MANUAL DEL PROPIETARIO ANTES  
DE UTILIZAR EL MOTOR FUERA  
BORDA.**



EMU00004

# Chapter 1

## GENERAL INFORMATION

<b>IDENTIFICATION NUMBERS RECORD ..</b>	<b>1-1</b>
Outboard motor serial number .....	1-1
Key number .....	1-1
<b>SAFETY INFORMATION .....</b>	<b>1-2</b>
<b>FUELING INSTRUCTIOS .....</b>	<b>1-4</b>
Gasoline .....	1-5
<b>ENGINE OIL .....</b>	<b>1-5</b>
<b>BATTERY REQUIREMENT .....</b>	<b>1-6</b>
<b>PROPELLER SELECTION .....</b>	<b>1-6</b>
<b>START-IN-GEAR PROTECTION .....</b>	<b>1-8</b>





# Chapitre 1

## INFORMATIONS GENERALES

# Capítulo 1

## INFORMACIÓN GENERAL

<b>NUMÉROS D'IDENTIFICATION</b> .....	1-1
Numéro de série du moteur hors-bord .....	1-1
Numéro de clé .....	1-1
<b>INFORMATIONS DE SÉCURITÉ</b> .....	1-2
<b>INSTRUCTIONS POUR LE</b>	
<b>CARBURANT</b> .....	1-4
Essence .....	1-5
<b>HUILE MOTEUR</b> .....	1-5
<b>CHOIX DE LA BATTERIE</b> .....	1-6
<b>CHOIX DE L'HÉLICE</b> .....	1-6
<b>DISPOSITIF DE PROTECTION CONTRE</b>	
<b>LE DEMARRAGE EN PRISE</b> .....	1-8

<b>REGISTRO DE NÚMEROS DE</b>	
<b>IDENTIFICACIÓN</b> .....	1-1
Número de serie del motor fuera borda .....	1-1
Número de llave .....	1-1
<b>INFORMACION SOBRE SEGURIDAD</b> .....	1-2
<b>INSTRUCCIONES DE REPOSTAJE DE</b>	
<b>COMBUSTIBLE</b> .....	1-4
Gasolina .....	1-5
<b>ACEITE DE MOTOR</b> .....	1-5
<b>REQUISITOS DE BATERIA</b> .....	1-6
<b>SELECCIÓN DE LA HÉLICE</b> .....	1-6
<b>PROTECCIÓN CONTRA EL ARRANQUE CON</b>	
<b>MARCHA PUESTA</b> .....	1-8

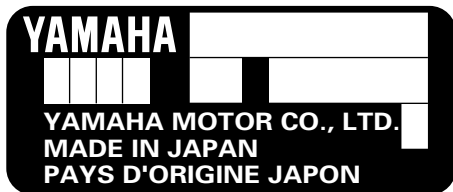
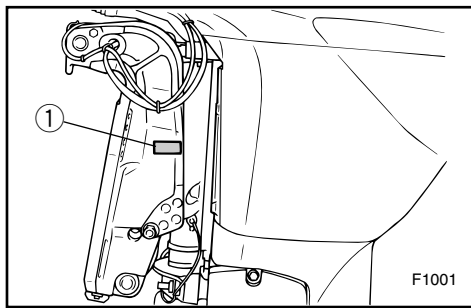


EMU00005

## IDENTIFICATION NUMBERS RECORD

EMU00007

### OUTBOARD MOTOR SERIAL NUMBER



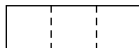
The outboard motor serial number is stamped on the label attached to the port side of the clamp-bracket.

Record your outboard motor serial number in the spaces provided to assist you in ordering spare parts from your Yamaha dealer or for reference in case your outboard motor is stolen.

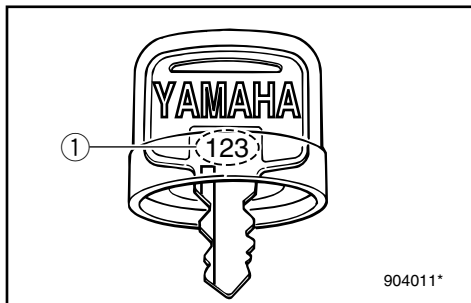
① Outboard motor serial number

EMU00008

### KEY NUMBER



If a main key switch is equipped with the motor, the key identification number is stamped on your key as shown in the illustration. Record this number in the space provided for reference in case you need a new key.



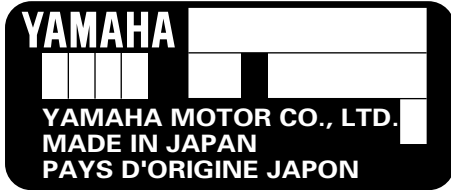
① Key number

FMU00005

## NUMEROS D'IDENTIFICATION

FMU00007

### NUMERO DE SERIE DU MOTEUR HORS-BORD



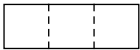
Le numéro de série du moteur est estampillé sur l'étiquette apposée du côté bâbord du support de bridage.

Inscrivez les numéros de série du moteur hors-bord et du moteur dans les cases prévues à cet effet afin de vous faciliter la tâche si vous devez commander des pièces de rechange auprès de votre distributeur Yamaha ou à titre de référence en cas de vol.

- ① Numéro de série du moteur hors-bord

FMU00008

### NUMÉRO DE CLÉ



Si le moteur comporte une clé de contact, le numéro d'identification de la clé est estampillé sur la clé comme indiqué dans l'illustration. Inscrivez ce numéro dans la case réservée à cet effet pour le cas où vous souhaiteriez une nouvelle clé.

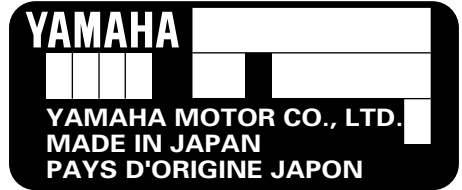
- ① Numéro de clé

SMU00005

## REGISTRO DE NUMEROS DE IDENTIFICACION

SMU00007

### NUMERO DE SERIE DEL MOTOR FUERA BORDA



El número de serie del motor fuera borda aparece estampado en la etiqueta fijada al lado de babor de la abrazadera de sujeción.

Escriba el número de serie del motor fuera borda en los espacios reservados con el fin de poder especificarlo cuando pida repuestos a su concesionario Yamaha, o bien como referencia en caso de sustracción del motor fuera borda.

- ① Número de serie del motor fuera borda

SMU00008

### NUMERO DE LLAVE



Si el motor está provisto de un interruptor principal de llave, el número de identificación de la llave aparece estampado en la misma, como se ilustra en la figura. Anote este número en el espacio reservado por si necesita pedir una nueva llave.

- ① Número de llave



## SAFETY INFORMATION

- Before mounting or operating the outboard motor, read this entire manual. Reading it should give you an understanding of the motor and its operation.
- Before operating the boat, read any owner's or operator's manuals supplied with it and all labels. Be sure you understand each item before operating.
- Do not overpower the boat with this outboard motor. Overpowering the boat could result in loss of control. The rated power of the outboard should be equal to or less than the rated horsepower capacity of the boat. If the rated horsepower capacity of the boat is unknown, consult the dealer or boat manufacturer.
- Do not modify the outboard. Modifications could make the motor unfit or unsafe to use.
- Never operate after drinking alcohol or taking drugs. About 50% of all boating fatalities involve intoxication.
- Have an approved personal flotation device (PFD) on board for every occupant. It is a good idea to wear a PFD whenever boating. At a minimum, children and non-swimmers should always wear PFDs, and everyone should wear PFDs when there are potentially hazardous boating conditions.
- Gasoline (Petrol) is highly flammable, and its vapors are flammable and explosive. Handle and store gasoline (Petrol) carefully. Make sure there are no gas fumes or leaking fuel before starting the engine.

FMU00918

SMU00918



## INFORMATIONS DE SECURITE

- Avant de monter ou de faire fonctionner le moteur hors-bord, lisez attentivement le présent manuel. Il est en effet destiné à vous faire clairement comprendre le fonctionnement du moteur.
- Avant toute utilisation du bateau, lisez attentivement les manuels du propriétaire ou de l'utilisateur qui l'accompagnent ainsi que toutes les étiquettes d'avertissement. Assurez-vous que vous en comprenez parfaitement toutes les instructions avant de naviguer.
- Ne surmotorisez pas le bateau avec ce moteur hors-bord. Une surmotorisation du bateau pourrait résulter en une perte de contrôle. La puissance nominale du moteur hors-bord doit être égale ou inférieure à la capacité exprimée en chevaux-vapeur du bateau. Si vous ne connaissez pas la capacité en chevaux-vapeur du bateau, consultez le vendeur ou le fabricant du bateau.
- Ne modifiez pas le moteur hors-bord. Des modifications peuvent rendre le moteur inadéquat ou peu sûr à l'utilisation.
- Ne jamais naviguer après avoir bu de l'alcool ou pris des médicaments. Près de 50% des accidents de bateau sont dus à des intoxications.
- Veillez à disposer à bord d'un système flottable individuel (PFD) pour chaque personne embarquée. Il est toujours préférable de porter un PFD lorsque l'on navigue. Au moins, les enfants et les personnes qui ne savent pas nager devraient porter un PFD en permanence. De même, si les conditions de navigation sont susceptibles de présenter des risques, tous les occupants devraient porter un PFD.
- L'essence est un produit hautement inflammable et ses vapeurs sont inflammables et explosives. Manipulez et stockez l'essence avec précautions. Veillez à ce qu'il n'y ait pas de vapeurs ou de fuites de carburant avant de faire démarrer le moteur.



## INFORMACIÓN SOBRE SEGURIDAD

- Antes de montar o utilizar el motor fuera borda, lea este manual para obtener una correcta comprensión del motor y su funcionamiento.
- Antes de utilizar la embarcación, lea los manuales del propietario o del operador que se hayan suministrado con la misma y consulte todas las etiquetas fijadas a la embarcación. Asegúrese de comprender todos los aspectos de la embarcación antes de utilizarla.
- No aplique una potencia excesiva a la embarcación con este motor fuera borda, ya que podría dar por resultado una pérdida de control. La potencia nominal del motor fuera borda debe ser igual o inferior a la capacidad nominal de potencia (CV) de la embarcación. Si se desconoce la capacidad de potencia nominal de la embarcación, consulte al concesionario o al fabricante de la embarcación.
- No modifique el motor fuera borda. Las modificaciones pueden afectar adversamente a la seguridad del operador.
- No utilice nunca la embarcación después de haber ingerido alcohol o drogas. Aproximadamente el 50 por ciento de todos los accidentes de embarcaciones se deben a intoxicación.
- Lleve siempre a bordo de la embarcación un dispositivo de flotación personal aprobado para cada tripulante. Conviene llevar puesto un dispositivo de flotación siempre que se utilice la embarcación. Como mínimo, los niños y las personas que no sepan nadar deben llevar puesto siempre un dispositivo de flotación personal y todos los tripulantes deben llevarlo puesto cuando las condiciones de navegación sean potencialmente peligrosas.
- La gasolina es sumamente inflamable y sus vapores son inflamables y explosivos. Manipule y almacene la gasolina con sumo cuidado. Asegúrese de que no haya presentes gases o fugas de combustible antes de arrancar el motor.



- This product emits exhaust gases which contain carbon monoxide, a colorless, odorless gas which may cause brain damage or death when inhaled. Symptoms include nausea, dizziness, and drowsiness. Keep cockpit and cabin areas well ventilated. Avoid blocking exhaust outlets.
- Check throttle, shift, and steering for proper operation before starting the engine.
- Attach the engine stop switch lanyard to a secure place on your clothing, or your arm or leg while operating. If you accidentally leave the helm, the lanyard will pull from the switch, stopping the engine.
- Know the marine laws and regulations where you will be boating - and obey them.
- Stay informed about the weather. Check weather forecasts before boating. Avoid boating in hazardous weather.
- Tell someone where you are going: leave a Float Plan with a responsible person. Be sure to cancel the Float Plan when you return.
- Use common sense and good judgment when boating. Know your abilities, and be sure you understand how your boat handles under the different boating conditions you may encounter. Operate within your limits, and the limits of your boat. Always operate at safe speeds, and keep a careful watch for obstacles and other traffic.
- Always watch carefully for swimmers during the engine operation.
- Stay away from swimming areas.
- When a swimmer is in the water near you shift into neutral and shut off the engine.

- Ce produit émet des gaz d'échappement contenant du monoxyde de carbone, un gaz incolore et inodore capable de provoquer des lésions cérébrales, voire la mort, en cas d'inhalation. Les symptômes sont des nausées, des vertiges et la somnolence. Veillez à bien aérer le cockpit et la cabine. N'obstruez pas les sorties d'échappement.
- Vérifiez le bon fonctionnement de la manette des gaz, de l'inverseur et de la commande de direction avant de faire démarrer le moteur.
- Fixez le cordon du coupe-circuit du moteur à une partie sûre de vos vêtements ou à un bras ou encore à une jambe lorsque vous naviguez. Si vous quittez accidentellement le poste de commande, le cordon enclenchera le coupe-circuit de sécurité qui arrêtera le moteur.
- Etudiez le droit maritime et les réglementations de l'endroit où vous naviguez - et observez-les.
- Informez-vous en permanence des conditions météorologiques. Vérifiez le bulletin météorologique avant de naviguer. Evitez de naviguer par un temps incertain.
- Dites toujours à quelqu'un où vous allez: remettez un plan de navigation à un responsable. Et veillez à annuler votre plan de navigation à votre retour.
- Faites appel à votre bon sens et à votre jugement lorsque vous naviguez. Soyez conscient de vos capacités et assurez-vous que vous connaissez bien toutes les commandes du bateau dans les différentes conditions de navigation que vous pourriez rencontrer. Naviguez en fonction de vos propres limites et de celles de votre bateau. Naviguez toujours à des vitesses prudentes et soyez attentif aux obstacles et aux autres bateaux.
- Gardez toujours un oeil attentif sur les baigneurs lorsque vous naviguez.
- Restez à l'écart des zones de baignade.
- Si un baigneur se trouve près de vous, passez au point mort et coupez le moteur.
- Este producto emite gases de escape que contienen monóxido de carbono, un gas incoloro e inodoro cuya inhalación puede provocar lesiones cerebrales o incluso la muerte. Entre los síntomas cabe citar náuseas, mareos y somnolencia. Mantenga las zonas de la caseta del timón y el camarote bien ventiladas y evite bloquear las salidas del escape.
- Compruebe el correcto funcionamiento del acelerador, el cambio y la dirección antes de arrancar el motor.
- Fije el acollador del interruptor de parada del motor a un lugar seguro de su ropa o a un brazo o una pierna mientras navegue. Si se ausenta accidentalmente del timón, se extraerá el acollador del interruptor y se parará el motor.
- Conozca los reglamentos y la legislación en materia náutica de la zona en la que navegue, y obsérvelos.
- Permanezca informado sobre las condiciones meteorológicas. Compruebe el parte meteorológico antes de navegar. Evite navegar en condiciones peligrosas.
- Informe siempre a otra persona cuál será su ruta: deje un plan de navegación a una persona responsable y asegúrese de cancelar el plan cuando regrese.
- Utilice el sentido común cuando navegue. Conozca sus propias posibilidades y aptitudes, y asegúrese de conocer cómo responde la embarcación en las distintas condiciones de navegación que puedan surgir. Navegue sin superar sus límites ni los de la embarcación. Navegue siempre a una velocidad segura y permanezca atento a los posibles obstáculos y al tráfico.
- Permanezca siempre atento a la posible presencia de nadadores cuando navegue con el motor fuera borda en marcha.
- Aléjese de las zonas de natación.
- Cuando haya un nadador en el agua cerca de la embarcación, cambie a punto muerto y apague el motor.



EMU00016\*

## FUELING INSTRUCTIONS

### **⚠ WARNING**

**GASOLINE AND ITS VAPORS ARE HIGHLY FLAMMABLE AND EXPLOSIVE!**

- Do not smoke when refueling, and keep away from sparks, flames, or other sources of ignition.
- Stop engine before refueling.
- Refuel in a well-ventilated area. Refuel portable fuel tanks off the boat.
- Take care not to spill gasoline. If gasoline spills, wipe it up immediately with dry rags.
- Do not overfill the fuel tank.
- Tighten the filler cap securely after refueling.
- If you should swallow some gasoline inhale a lot of gasoline vapor, or get gasoline in your eyes, get immediate medical attention.
- If any gasoline spills onto your skin, immediately wash with soap and water. Change clothing if gasoline spills on it.
- Touch the fuel nozzle to the filler opening or funnel to help prevent electrostatic sparks.

### **CAUTION:**

Use only new clean gasoline which has been stored in clean containers and is not contaminated with water or foreign matter.



FMU00016

## INSTRUCTIONS POUR LE CARBURANT

### ⚠️ AVERTISSEMENT

L'ESSENCE ET LES VAPEURS D'ESSENCE SONT HAUTEMENT INFLAMMABLES ET EXPLOSIVES!

- Ne fumez pas lorsque vous faites le plein de carburant et veillez à ce qu'il n'y ait à proximité aucune source d'étincelles, de flammes ou de chaleur.
- Arrêtez le moteur avant de faire le plein de carburant.
- Procédez au plein de carburant dans un endroit bien ventilé. Remplissez les jerrycans à l'extérieur du bateau.
- Veillez à ne pas renverser de carburant. Si du carburant déborde, essuyez-le immédiatement à l'aide de chiffons secs.
- Ne remplissez pas le réservoir à carburant au ras.
- Serrez fermement le capuchon du réservoir après avoir fait le plein.
- Si vous avalez de l'essence, si vous inhalez de fortes quantités de vapeurs d'essence ou si vous recevez de l'essence dans les yeux, faites-vous immédiatement examiner par un médecin.
- Si vous recevez de l'essence sur la peau, lavez-vous immédiatement avec de l'eau et du savon. Changez de vêtements si vous avez renversé de l'essence dessus.
- Mettez le tube du pistolet de remplissage de la pompe en contact avec l'ouverture du réservoir à carburant afin d'éviter la formation d'étincelles électrostatiques.

### ATTENTION:

Utilisez uniquement de l'essence propre qui a été stockée dans des conteneurs propres et qui n'est pas contaminée par de l'eau ou des corps étrangers.

SMU00016

## INSTRUCCIONES DE REPOSTAJE DE COMBUSTIBLE

### ⚠️ ATENCION

LA GASOLINA Y SUS GASES SON SUMAMENTE INFLAMABLES Y EXPLOSIVOS.

- Absténgase de fumar durante el repostaje y manténgase alejado de chispas, llamas u otras fuentes de ignición.
- Pare el motor antes de repostar.
- El repostaje debe realizarse en una zona bien ventilada. Llene los depósitos de combustible portátiles fuera de la embarcación.
- Procure no derramar gasolina. Si se derrama, límpiela de inmediato con trapos secos.
- No llene excesivamente el depósito de combustible.
- Apriete con fuerza la tapa de la boca de llenado después de repostar.
- Si traga accidentalmente gasolina, si inhala abundantes gases de gasolina o si la gasolina entra en contacto con sus ojos, obtenga de inmediato asistencia médica.
- Si la gasolina entra en contacto con su piel, lávela de inmediato con agua y jabón. Cámbiese de ropa si entra en contacto con la gasolina.
- Toque la boca de llenado o el embudo con la pistola del surtidor para evitar la formación de chispas electrostáticas.

### PRECAUCION:

Utilice únicamente gasolina fresca que haya estado almacenada en recipientes limpios y que no esté contaminada con agua o cuerpos extraños.



EMU01809

### GASOLINE

Recommended gasoline:

Regular unleaded gasoline with a minimum octane rating of 90 (Research Octane Number)

If knocking or pinging occurs, use a different brand of gasoline or premium unleaded fuel.

EMU01769

### ENGINE OIL

Recommended engine oil:

4-stroke motor oil with a combination of corresponding SAE and API as shown in the chart.


SAE				API
-4	32	68	104°F	SE
				SF
				SG
				SH
				SJ
-20	0	20	40°C	
10W-30				
10W-40				

Engine oil quantity:

See Chapter 4, "Specifications."

#### CAUTION:

All 4-stroke engines are shipped from the factory without engine oil.



**Fill engine oil**  
 Añada aceite de motor  
 Colocar oleo de motor  
 Faire le plein d'huile moteur  
 オイルを入れてください  
 请加注适量机油

001162

FMU01809

**ESSENCE**

Essence recommandée:  
Essence normale sans plomb présentant un indice d'octane minimum de 90 (indice d'octane recherche).

Si des cognements ou du cliquetis se produisent, utilisez une autre marque de carburant ou de l'essence super sans plomb.

SMU01809

**GASOLINA**

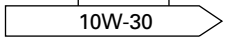
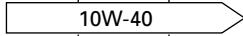
Gasolina recomendada:  
Gasolina normal sin plomo con un índice de octano mínimo de 90.

Si se producen detonaciones o explosiones, utilice una marca de gasolina distinta o gasolina súper sin plomo.

FMU01769

**HUILE MOTEUR**

Huile moteur recommandée:  
Huile moteur 4 temps d'une combinaison SAE et API correspondante comme indiqué dans le tableau.

SAE				API
-4	32	68	104°F	SE
-20	0	20	40°C	SF
				SG
				SH
				SJ
				
				

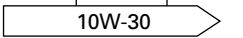
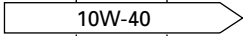
Quantité d'huile moteur:  
Voir Chapitre 4, "Caractéristiques".

**ATTENTION:** \_\_\_\_\_  
Tous les moteurs à 4 temps sont expédiés départ usine sans huile moteur.

SMU01769

**ACEITE DE MOTOR**

Aceite de motor recomendado;  
Aceite para motor de 4 tiempos con una combinación de valores SAE y API como se muestra en la tabla.

SAE				API
-4	32	68	104°F	SE
-20	0	20	40°C	SF
				SG
				SH
				SJ
				
				

Cantidad de aceite de motor:  
Vea el Capítulo 4, "Especificaciones".

**PRECAUCION:** \_\_\_\_\_  
Todos los motores de 4 tiempos se suministran de fábrica sin aceite de motor.



EMU01775

## BATTERY REQUIREMENT

**CAUTION:** \_\_\_\_\_

**Do not use a battery that does not meet the specified capacity. If a battery which does not meet specifications is used, the electric system could perform poorly or be overloaded, causing electric system damage.**

---

For electric start models, choose a battery which meets the following specifications.

EMU01857

Minimum cold cranking amps (CCA/EN): 430 amps at -18°C (-0.4°F) Minimum rated capacity (20HR/IEC): 70 A·h
--

EMU01395

## PROPELLER SELECTION

The performance of your outboard motor will be critically affected by your choice of propeller, as an incorrect choice could adversely affect performance and could also seriously damage the motor. Engine speed depends on the propeller size and boat load. If engine speed is too high or too low for good engine performance, this will have an adverse effect on the engine.

FMU01775

## CHOIX DE LA BATTERIE

### ATTENTION:

N'utilisez pas une batterie qui n'offre pas la capacité requise. Si vous utilisez une batterie qui ne répond pas aux spécifications, le circuit électrique risque de présenter des performances médiocres ou d'être en surcharge, provoquant ainsi des dommages électriques.

Pour les modèles à démarreur électrique, choisissez une batterie qui satisfait aux spécifications suivantes:

FMU01857

Ampères minimum pour le démarrage à froid (CCA/EN):  
430 ampères à -18°C (-0,4°F)  
Capacité nominale minimum (20HR/IEC):  
70 A·h

FMU01395

## CHOIX DE L'HELICE

Les performances de votre bateau seront considérablement influencées par votre choix d'hélice. Une hélice mal adaptée pourrait en réduire fortement les performances et causer de graves dégâts au moteur. Le régime du moteur est fonction de la taille de l'hélice et de la charge du bateau. Si le régime est trop élevé ou insuffisant pour de bonnes performances, l'effet sur le moteur sera inverse.

SMU01775

## REQUISITOS DE LA BATERÍA

### PRECAUCION:

No utilice una batería que no tenga la capacidad especificada. Si se usa una batería que no cumple las especificaciones, el sistema eléctrico podría funcionar mal o sobrecargarse, provocando el daño de este sistema.

Para modelos de arranque eléctrico, use una batería que cumpla las siguientes especificaciones.

SMU01857

Corriente mínima de arranque en frío (CCA/EN): 430 amps a -18°C  
Capacidad nominal mínima (20HR/IEC):  
70 A·h

SMU01395

## SELECCIÓN DE LA HÉLICE

El rendimiento del motor fuera borda se verá afectado en gran medida por la elección de la hélice, ya que una hélice incorrecta puede reducir el rendimiento y también dañar gravemente el motor. La velocidad del motor depende del tamaño de la hélice y de la carga de la embarcación. Si la velocidad del motor es demasiado elevada o demasiado reducida para aportar un correcto rendimiento, este hecho ejercerá un efecto adverso sobre el motor.



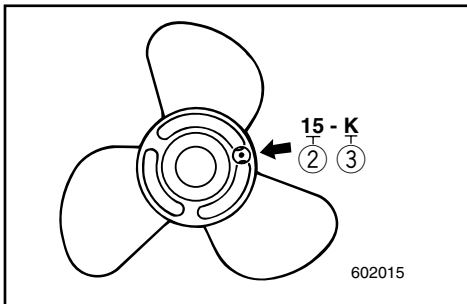
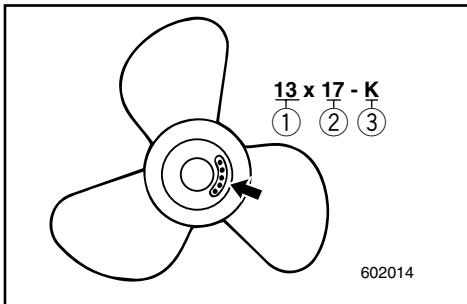
Yamaha outboard motors are fitted with propellers chosen to perform well over a range of applications, but there may be uses where a propeller with a different pitch would be more appropriate. For a greater operating load, a smaller-pitch propeller is more suitable as it enables the correct engine speed to be maintained. Conversely, a larger-pitch propeller is more suitable for a smaller operating load.

Yamaha dealers stock a range of propellers, and can advise you and install a propeller on your outboard that is best suited to your application.

**NOTE:** \_\_\_\_\_

At full throttle and under a maximum boat load, the engine's rpm should be within the upper half of the full throttle operating range, as listed in "SPECIFICATIONS" on page 4-1. Select a propeller which fulfills this requirement.

If operating under conditions which allow the engine's rpm to rise above the maximum recommended range (such as light boat loads), reduce the throttle setting to maintain the rpm in the proper operating range.



- ① Propeller diameter (in inches)
- ② Propeller pitch (in inches)
- ③ Type of propeller (propeller mark)

Refer to the section "CHECKING PROPELLER" for instructions on propeller removal and installation.

Les moteurs hors-bord Yamaha sont équipés d'hélices sélectionnées en vue de fournir de bonnes performances dans toute une série d'applications, mais il peut y avoir des domaines d'utilisation où une hélice présentant un pas différent serait plus efficace. Ainsi, une hélice à petit pas convient mieux à une charge de fonctionnement plus importante, car elle permet de maintenir le moteur à un régime adéquat. Inversement, une hélice à grand pas s'adapte mieux à un bateau naviguant à charge réduite.

Les distributeurs Yamaha disposent de toute une gamme d'hélices en stock et peuvent vous conseiller et installer l'hélice qui convient le mieux à votre bateau et à l'usage que vous en faites.

**N.B.:** \_\_\_\_\_

Lorsque le moteur tourne à pleins gaz et que le bateau est à la charge maximale, le régime du moteur doit être compris dans la moitié supérieure de sa plage de fonctionnement telle que stipulée dans les "CARACTERISTIQUES" à la page 4-1. Sélectionnez une hélice qui satisfait à cette condition d'utilisation.

Si vous utilisez le moteur dans des conditions qui font monter le régime du moteur au-delà de la plage maximale recommandée (par exemple avec un bateau à faible charge), réduisez les gaz pour maintenir le moteur dans la plage de fonctionnement appropriée.

- 
- ① Diamètre de l'hélice (en pouces)
  - ② Pas de l'hélice (en pouces)
  - ③ Type de l'hélice (marque d'hélice)

Pour les instructions de dépose et d'installation de l'hélice, reportez-vous à la section "CONTROLE DE L'HELICE".

Los motores fuera borda Yamaha están equipados con hélices seleccionadas para rendir correctamente en una serie de aplicaciones, aunque habrá situaciones en las que una hélice provista de un paso distinto resulte más apropiada. Para mayores cargas en funcionamiento, una hélice provista de un paso menor resulta más indicada, ya que permite mantener la velocidad correcta del motor. En cambio, una hélice dotada de un paso mayor resultaría más adecuada para menores cargas en funcionamiento.

Los concesionarios Yamaha cuentan con una gama de hélices y pueden aconsejarle e instalar en su motor fuera borda una hélice que resulte indicada para su aplicación.

**NOTA:** \_\_\_\_\_

A plena aceleración y con una carga máxima de la embarcación, la velocidad del motor (en rpm) debe encontrarse en la mitad superior del margen de funcionamiento a plena aceleración, tal y como se indica en la sección "ESPECIFICACIONES" de la página 4-1. Seleccione una hélice que cumpla este requisito.

Si se utiliza en situaciones en las que la velocidad del motor (en rpm) se eleva por encima del margen máximo recomendado (por ejemplo, con cargas ligeras de la embarcación), reduzca la aceleración para mantener la velocidad (en rpm) dentro del margen de funcionamiento correcto.

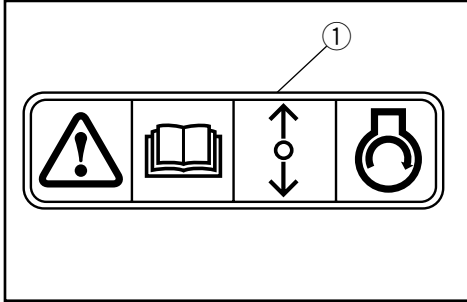
- 
- ① Diámetro de la hélice (en pulgadas)
  - ② Paso de la hélice (en pulgadas)
  - ③ Tipo de hélice (marca de la hélice)

Para las instrucciones de desmontaje e instalación de la hélice, consulte el apartado de "COMPROBACIÓN DE LA HÉLICE".



EMU01208

## START-IN-GEAR PROTECTION



Yamaha outboard motors which have the pictured label ① affixed to them or Yamaha approved remote control units are equipped with start-in-gear protection device(s). This feature permits the engine to be started only when it is Neutral. Always select Neutral before starting the engine.



FMU01208

SMU01208

## **DISPOSITIF DE PROTECTION CONTRE LE DEMARRAGE EN PRISE**

Les moteurs hors-bord Yamaha identifiés par l'étiquette ① et les unités de commande à distance agréés par Yamaha sont équipés d'un (de) dispositif(s) de protection contre le démarrage en prise. Cette fonction ne permet au moteur de démarrer que lorsqu'il est au point mort. Par conséquent, sélectionnez toujours le point mort avant de faire démarrer le moteur.

## **PROTECCIÓN CONTRA EL ARRANQUE CON MARCHA PUESTA**

Los motores fuera borda Yamaha a los que está fijada la etiqueta ① mostrada o las unidades de control remoto aprobadas por Yamaha, están equipados con un dispositivo de protección contra arranque con marcha puesta. Esta característica impide que se pueda arrancar el motor a menos que la palanca de cambio se encuentre en punto muerto. Seleccione siempre punto muerto antes de arrancar el motor.

EMU00037



## Chapter 2

# BASIC COMPONENTS

**MAIN COMPONENTS**.....2-1

### OPERATIONS OF CONTROLS AND

**OTHER FUNCTIONS** .....2-2

Remote control .....2-2

Trim tab .....2-6

Power trim / tilt switch .....2-7

Digital tachometer .....2-8

Digital speedometer .....2-11

Tilt support lever .....2-14

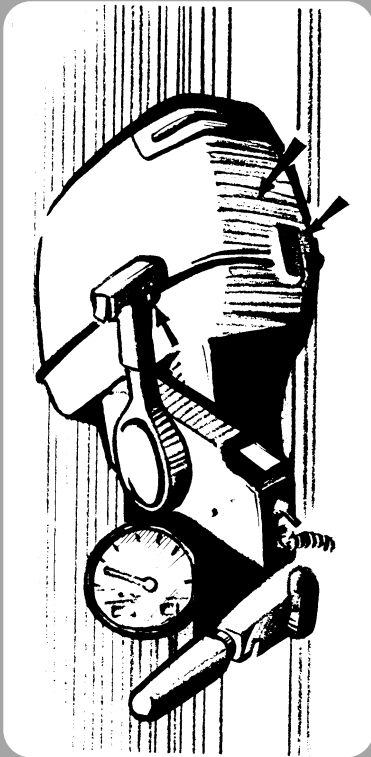
Top cowling lock levers .....2-14

Flushing device.....2-14

**WARNING SYSTEM** .....2-15

Overheat warning.....2-15

Low oil pressure warning.....2-16



## Chapitre 2

# COMPOSANTS DE BASE

<b>COMPOSANTS PRINCIPAUX</b> .....	2-1
<b>FONCTIONNEMENT DES COMMANDES ET DES AUTRES FONCTIONS</b> .....	2-2
Commande à distance .....	2-2
Compensateur.....	2-6
Contacteurs d'assiette et de relevage assistés .....	2-7
Compte-tours numérique.....	2-8
Tachymetre numerique.....	2-11
Levier de support d'inclinaison .....	2-14
Leviers de verrouillage du capot .....	2-14
Raccord de nettoyage .....	2-14
<b>SYSTEME D'AVERTISSEMENT</b> .....	2-15
Systeme d'avertissement de surchauffe...2-15	
Avertissement de pression d'huile insuffisante.....	2-16

## Capítulo 2

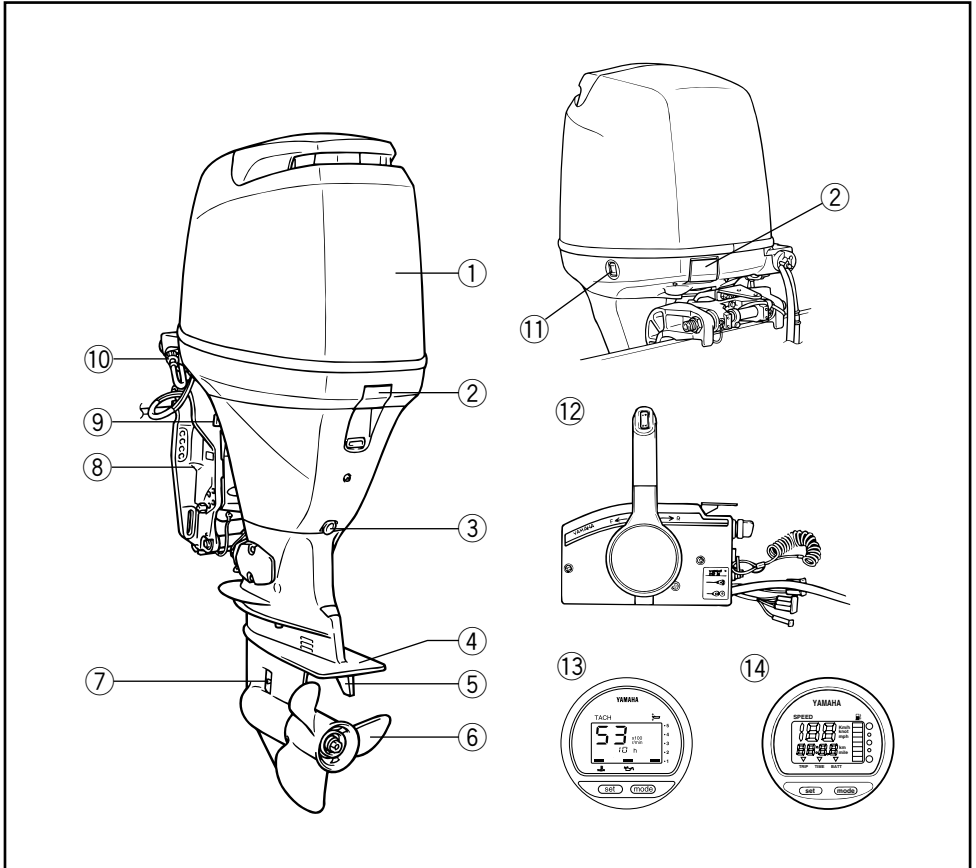
# COMPONENTES BÁSICOS

<b>PRINCIPALES</b> .....	2-1
<b>FUNCIONAMIENTO DE LOS MANDOS Y OTRAS FUNCIONES</b> .....	2-2
Control remoto.....	2-2
Aleta de compensación.....	2-6
Interruptor de asiento e inclinación asistidos.....	2-7
Tacómetro digital.....	2-8
Velocímetro digital .....	2-11
Palanca de soporte de la inclinación .....	2-14
Palancas de bloqueo de la cubierta superior .....	2-14
Dispositivo de lavado .....	2-14
<b>SISTEMA DE ALARMA</b> .....	2-15
Sistema de alarma de sobrecalentamiento.....	2-15
Aviso de bajo nivel de presión del aceite.....	2-16



EMU01206

## MAIN COMPONENTS



- ① Top cowling
- ② Cowling lock lever
- ③ Oil drain bolt
- ④ Anti-cavitation plate
- ⑤ Trim tab (Anode)
- \* ⑥ Propeller
- ⑦ Cooling water inlet
- ⑧ Clamp bracket
- ⑨ Tilt support lever

- ⑩ Flushing device
- ⑪ Power trim and tilt switch
- \* ⑫ Remote control box
- \* ⑬ Digital tachometer
- \* ⑭ Digital speedometer

\* May not be exactly as shown; also may not be included as standard equipment on all models.

FMU01206

SMU01206

**COMPOSANTS PRINCIPAUX**

- ① Capot supérieur
  - ② Levier de verrouillage du capot
  - ③ Boulon de vidange d'huile
  - ④ Plaque anticavitation
  - ⑤ Aileron d'assiette (anode)
  - \* ⑥ Hélice
  - ⑦ Prise d'eau de refroidissement
  - ⑧ Support de bridage
  - ⑨ Levier de support de relevage
  - ⑩ Raccord de nettoyage
  - ⑪ Contacteur d'assiette et de relevage assistés
  - \* ⑫ Boîtier de commande à distance
  - \* ⑬ Compte-tours numérique
  - \* ⑭ Tachymètre numérique
- \* Peut ne pas être exactement comme illustré ; peut également ne pas être inclus comme équipement standard sur tous les modèles.

**PRINCIPALES COMPONENTES**

- ① Cubierta superior
  - ② Palanca de bloqueo de la cubierta
  - ③ Perno de drenaje de aceite
  - ④ Placa anticavitación
  - ⑤ Aleta de compensación (ánodo)
  - \* ⑥ Hélice
  - ⑦ Entrada de agua de refrigeración
  - ⑧ Soporte de abrazadera
  - ⑨ Leva de soporte de inclinación
  - ⑩ Dispositivo de limpieza
  - ⑪ Interruptor de asiento e inclinación asistidos
  - \* ⑫ Caja de control remoto
  - \* ⑬ Tacómetro digital
  - \* ⑭ Velocímetro digital
- \* Puede no ser exactamente como se ilustra y tampoco incluirse como equipo de serie en todos los modelos.



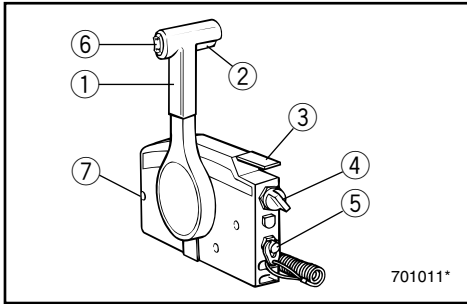
EMU00039

# OPERATIONS OF CONTROLS AND OTHER FUNCTIONS

EMU00096

## REMOTE CONTROL

Both the shifter and the throttle are actuated by the remote control lever. In addition, this control also has the electrical switches.

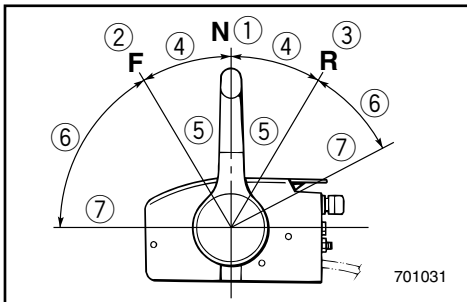


- ① Remote control lever
- ② Neutral interlock trigger
- ③ Neutral throttle lever
- ④ Main switch
- ⑤ Engine stop lanyard switch
- ⑥ Power trim/tilt switch
- ⑦ Throttle friction adjusting screw

EMU00098

## Remote Control Lever

Moving the lever forward from the Neutral position engages Forward gear. Pulling the lever back from Neutral engages Reverse. The engine will continue to run at idle until the lever is moved about 35° (a detent can be felt). Moving the lever farther opens the throttle, and the engine will begin to accelerate.



- ① Neutral
- ② Forward
- ③ Reverse
- ④ Shift
- ⑤ Fully closed
- ⑥ Throttle
- ⑦ Fully open

FMU00039

## FUNCTIONNEMENT DES COMMANDES ET DES AUTRES FONCTIONS

FMU00096

### COMMANDE A DISTANCE

L'inverseur et le papillon des gaz sont tous deux actionnés par le levier de la commande à distance. Cette commande comporte en outre les contacteurs électriques.

- ① Levier de commande à distance
- ② Commande de verrouillage de point mort
- ③ Levier de commande du papillon des gaz au point mort
- ④ Contacteur principal
- ⑤ Cordon/coupe-contact de sécurité
- ⑥ Contacteurs d'assiette et de relevage assistés
- ⑦ Vis de réglage de friction de la poignée d'accélérateur

FMU00098

### Levier de commande à distance

En poussant le levier du point mort vers l'avant, on enclenche le pignon de marche avant. En le ramenant du point mort vers l'arrière, on engage le pignon de marche arrière. Le moteur continue à tourner au ralenti jusqu'à ce que l'on déplace le levier de 35° (on sent une résistance). Au delà de 35°, le levier commande l'ouverture du papillon des gaz et le moteur commence à accélérer.

- ① Point mort
- ② Marche avant
- ③ Marche arrière
- ④ Inverseur
- ⑤ Ralenti
- ⑥ Accélérateur
- ⑦ Pleine puissance

SMU00039

## FUNCIONAMIENTO DE LOS MANDOS Y OTRAS FUNCIONES

SMU00096

### CONTROL REMOTO

Tanto el cambio de marcha como el acelerador se accionan mediante la palanca de control remoto. Además, en este mando se encuentran los interruptores eléctricos.

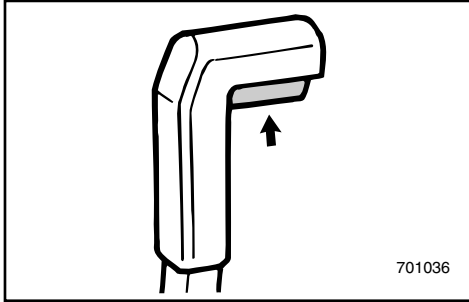
- ① Palanca de control remoto
- ② Activador de enclavamiento de punto muerto
- ③ Palanca de aceleración en punto muerto
- ④ Interruptor principal
- ⑤ Interruptor del acollador de parada del motor
- ⑥ Interruptor de asiento e inclinación asistidos
- ⑦ Tornillo de ajuste de la fricción del acelerador

SMU00098

### Palanca de control remoto

Al mover la palanca hacia adelante desde la posición de punto muerto, se engrana la marcha de avance. Si se tira de la palanca hacia atrás desde la posición de punto muerto, se engranará la marcha atrás. El motor seguirá funcionando a velocidad de ralenti hasta que se mueva la palanca aproximadamente 35° (se sentirá un paso de trinquete). Si se mueve la palanca más de 35°, se abrirá el acelerador y empezará a acelerarse el motor.

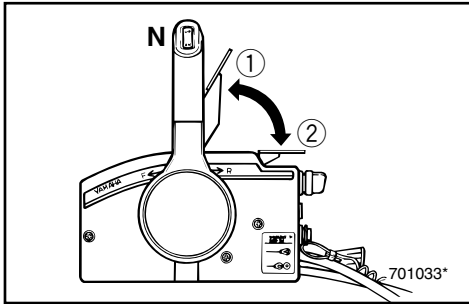
- ① Punto muerto
- ② Avance
- ③ Marcha atrás
- ④ Cambio
- ⑤ Completamente cerrado
- ⑥ Acelerador
- ⑦ Completamente abierto



EMU00099

**Neutral Interlock Trigger**

To shift out of Neutral, the neutral interlock trigger of the remote control lever must first be pulled up.



EMU00100

**Neutral Throttle Lever**

To open the throttle without shifting into either Forward or Reverse, place the remote control lever in the Neutral position and lift the neutral throttle lever.

**NOTE:**

The neutral throttle lever will operate only when the remote control lever is in Neutral. The remote control lever will operate only when the neutral throttle lever is in the closed position.

- ① Fully open
- ② Fully closed

EMU00101

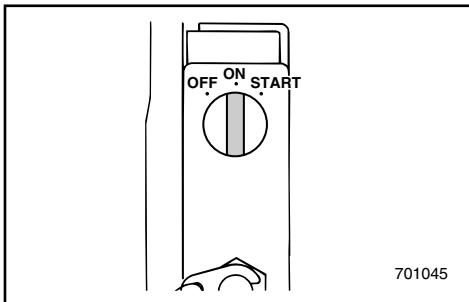
**Main switch**

The main switch controls the ignition system; its operation is described below.

- **OFF**  
Electrical circuits switched off.  
(The key can be removed.)

- **ON**  
Electrical circuits switched on.  
(The key cannot be removed.)

- **START**  
Starter-motor will turn and start engine.  
(When the key is released, it returns automatically to "ON".)





FMU00099

**Commande de verrouillage de point mort**

Pour quitter le point mort, relevez d'abord la commande de verrouillage de point mort du levier de commande à distance.

FMU00100

**Levier de commande du papillon des gaz au point mort**

Pour ouvrir le papillon des gaz sans enclencher le pignon de marche avant ou arrière, placez le levier de commande à distance au point mort et soulevez le levier de commande du papillon des gaz au point mort.

**N.B.:** \_\_\_\_\_

Le levier de commande du papillon des gaz au point mort ne fonctionnera que si le levier de commande à distance est au point mort. Et celui-ci ne fonctionnera que si le levier de commande du papillon des gaz au point mort est en position fermée.

- ① Ouverture complète
- ② Fermeture complète

FMU00101

**Contacteur principal**

Les différentes positions de réglage du contacteur principal commandent le fonctionnement des systèmes d'allumage et de starter de la façon décrite ci-dessous.

**● OFF**

Mise hors tension des circuits électriques.  
(La clé peut être retirée.)

**● ON**

Mise sous tension des circuits électriques.  
(La clé ne peut être retirée.)

**● START**

Le moteur du démarreur tourne et le moteur hors-bord démarre. (Lorsque vous relâchez la clé, elle revient automatiquement sur la position "ON".)

SMU00099

**Activador de enclavamiento de punto muerto**

Para cambiar desde punto muerto, antes debe tirarse hacia arriba del activador de enclavamiento de punto muerto situado en la palanca de control remoto.

SMU00100

**Palanca de aceleración en punto muerto**

Para abrir el acelerador sin cambiar a marcha de avance o marcha atrás, sitúe la palanca de control remoto en la posición de punto muerto y levante la palanca de aceleración en punto muerto.

**NOTA:** \_\_\_\_\_

La palanca de aceleración en punto muerto sólo funciona cuando la palanca de control remoto se encuentra en la posición de punto muerto. La palanca de control remoto sólo funcionará cuando la palanca de aceleración en punto muerto se halle en la posición cerrada.

- ① Completamente abierta
- ② Completamente cerrada

SMU00101

**Interruptor principal**

Al girar el interruptor principal a cada posición se controlan los sistemas de encendido y de estrangulación de la manera descrita a continuación.

**● OFF**

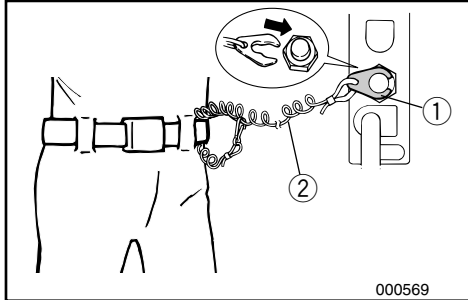
Se desactivan los circuitos eléctricos.  
(Se puede retirar la llave.)

**● ON**

Se activan los circuitos eléctricos.  
(No se puede retirar la llave.)

**● START**

Se acciona el motor de arranque y se arranca el motor.  
(Cuando se suelta la llave, vuelve automáticamente a la posición "ON".)



EMU00934

### Engine Stop Lanyard Switch

The lock-plate ① must be attached to the engine stop lanyard switch for the engine to run. The lanyard ② should be attached to a secure place on the operator's clothing, or arm or leg. Should the operator fall overboard or leave the helm, the lanyard will pull out the lock plate, stopping ignition to the engine. This will prevent the boat from running away under power.

### **⚠ WARNING**

- **Attach the lanyard to a secure place on your clothing, your arm or leg while operating.**
- **Do not attach the lanyard to clothing that could tear loose. Do not route the lanyard in such a way that it could become entangled, preventing it from functioning.**
- **Avoid accidentally pulling the lanyard during normal operation. Loss of engine power means the loss of most steering control. Also, without engine power, the boat could slow rapidly. This could cause people and objects in the boat to be thrown forward.**

### **NOTE:**

The engine cannot be started with the lock-plate removed.

FMU00934

**Cordon/coupe-contact de sécurité**

Le coupe-contact de sécurité ① à l'extrémité du cordon doit être fixé au coupe-circuit du moteur pour que celui-ci fonctionne. Le cordon ② doit être fixé à un endroit sûr de la tenue (ou au bras ou encore à la jambe) du pilote du bateau. Si le pilote passe par-dessus bord ou quitte son poste, le cordon va retirer le coupe-contact, interrompant ainsi le circuit d'allumage du moteur. Ce dispositif permet d'empêcher le bateau de continuer à naviguer seul.

**⚠AVERTISSEMENT**

- Fixez le cordon du coupe-circuit du moteur à une partie sûre de vos vêtements ou à un bras ou encore à une jambe lorsque vous naviguez.
- Ne fixez pas le cordon à un vêtement qui pourrait se déchirer. Evitez également d'emmêler le cordon, ce qui pourrait l'empêcher de remplir son rôle.
- Evitez de tirer accidentellement le cordon en cours de navigation normale. Une perte de puissance du moteur signifie une perte importante de contrôle du bateau. De plus, une brusque perte de puissance ralentit très fortement le bateau, ce qui pourrait projeter vers l'avant les occupants et les objets qui ne sont pas fixés.

**N.B.:**

Le moteur ne peut démarrer lorsque la plaquette de coupe-contact a été enlevée.

SMU00934

**Interruptor del acollador de parada del motor**

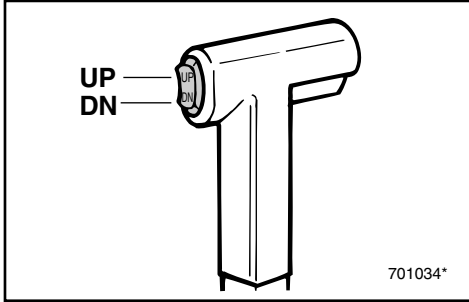
Para que funcione el motor, la placa de bloqueo ① situada en el extremo del acollador se debe fijar al interruptor de parada del motor. El acollador ② debe fijarse a un lugar seguro de la ropa del operador, o a un brazo o una pierna. En el supuesto de que el operador caiga al agua o abandone el timón, el acollador extraerá la placa de bloqueo, interrumpiendo el encendido del motor y evitando que la embarcación se aleje incontrolada.

**⚠ATENCIÓN**

- Mientras el motor esté en marcha, fije el acollador del interruptor de parada del motor a un lugar seguro de su ropa o a un brazo o una pierna.
- No asegure el acollador a ropa que pueda soltarse, ni lo encamine de forma que pueda enredarse, ya que no funcionará.
- Evite tirar accidentalmente del acollador durante el funcionamiento normal del motor. La pérdida de potencia del motor se traducirá en la pérdida de la mayor parte del control de dirección. Además, sin la potencia del motor, la embarcación podría desacelerar rápidamente, provocando que los tripulantes y objetos de la embarcación saliesen despedidos.

**NOTA:**

El motor no se puede arrancar si la placa de bloqueo está retirada.



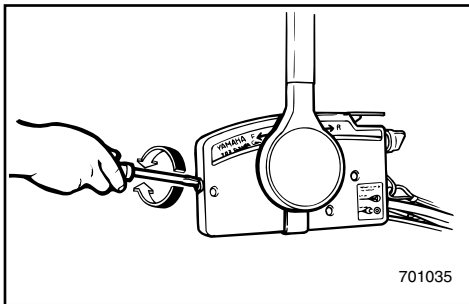
EMU01331

**Power Trim/Tilt Switch**

The power trim/tilt adjusts the motor angle in relation to the transom. The power trim/tilt switch is located on the remote control lever grip. Pushing the switch "UP" trims the motor up, then tilts the motor up. Pressing the switch "DN" tilts the motor down and trims the motor down. When the switch button is released, the motor will stop in its current position.

**NOTE:** \_\_\_\_\_

Refer to the sections "ADJUSTING TRIM ANGLE" and "TILTING UP/DOWN" in Chapter 3 for instructions on usage.



EMU01155

**Throttle Friction Adjusting Screw**

A friction device in the remote control box provides adjustable resistance to movement of the remote control lever, and can be set according to operator preference. An adjusting screw is located on the front of the remote control box.

Resistance	Screw
Increase	Turn clockwise
Decrease	Turn counterclockwise

**⚠ WARNING** \_\_\_\_\_

**Do not overtighten the friction adjusting screw. If there is too much resistance, it may be difficult to move the lever, which could result in an accident.**

FMU01331

**Contacteurs d'assiette et de relevage assistés**

Le dispositif d'assiette et de relevage assistés règle l'angle formé par le moteur avec la barre d'arcasse. Le contacteur d'assiette et de relevage assistés se situe sur la poignée du levier de commande à distance. Une pression sur le bouton "UP" corrige l'assiette du moteur vers le haut et, ensuite, le relève. Une pression sur le bouton "DN" corrige l'assiette du moteur vers le bas et, ensuite, l'abaisse. Il suffit de relâcher le bouton du contacteur pour que la correction d'assiette et de relevage du moteur stoppe.

**N.B.:** \_\_\_\_\_

Pour les instructions d'utilisation, reportez-vous aux sections "RÉGLAGE DE L'ANGLE D'ASSIETTE" et "RELEVAGE/ABAISSEMENT DU HORS-BORD" dans le Chapitre 3.

FMU01155

**Vis de réglage de friction de la poignée d'accélérateur**

Un dispositif à friction situé dans le boîtier de commande à distance offre une résistance réglable au déplacement du levier de commande à distance. Cette friction peut être réglée suivant les préférences de l'utilisateur au moyen d'une vis de réglage située à l'avant du boîtier de commande à distance.

Résistance	Vis
Augmenter	Tournez dans le sens horaire
Diminuer	Tournez dans le sens antihoraire

**⚠ AVERTISSEMENT** \_\_\_\_\_

Ne serrez pas exagérément la vis de réglage de friction. Si le réglage offre une trop grande résistance, il pourra être difficile d'actionner le levier d'accélérateur, ce qui risque de provoquer un accident.

SMU01331

**Interruptor de asiento e inclinación asistidos**

El mecanismo de asiento e inclinación asistidos ajusta el ángulo del motor en relación con el peto de popa. El interruptor de asiento e inclinación asistidos está situado en el puño de la palanca de control remoto. Si se empuja el interruptor hacia UP (arriba), sube el asiento del motor y el motor se inclina hacia arriba. Si se empuja el interruptor hacia DN (abajo), el motor se inclina hacia abajo y baja el asiento del motor. Cuando se suelta el botón del interruptor, el motor se detiene en la posición en la que se encuentra en ese momento.

**NOTA:** \_\_\_\_\_

Consulte las instrucciones de manejo en las secciones "AJUSTE DEL ÁNGULO DE ASIEN-TO" e "INCLINACIÓN ASCENDENTE/DESCEN-DENTE" en el Capítulo 3.

SMU01155

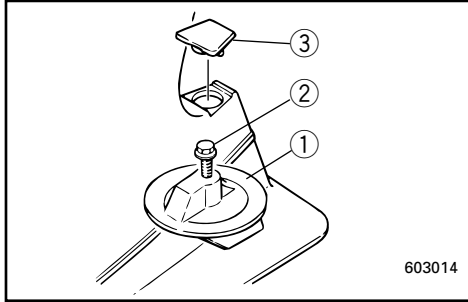
**Tornillo de ajuste de la fricción del acelerador**

Un dispositivo de fricción en la caja de control remoto ofrece resistencia variable al movimiento de la palanca de control remoto y puede ajustarse, de acuerdo con las preferencias del operador, con el tornillo situado en la parte frontal de la caja de control remoto.

Resistencia	Tornillo
Aumentar	Girar en el sentido de las agujas del reloj
Reducir	Girar en sentido contrario a las agujas del reloj

**⚠ ATENCION** \_\_\_\_\_

No apriete excesivamente el tornillo de ajuste de la fricción. Si la resistencia es excesiva, resultará difícil mover la palanca, con el consiguiente riesgo de accidente.



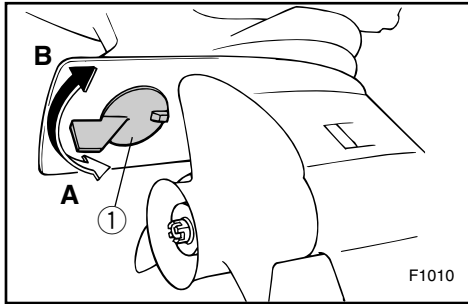
EMU00113

### TRIM TAB

The trim tab should be adjusted so that the steering control can be turned to either the right or left by applying the same amount of force.

#### **⚠ WARNING**

**An improperly adjusted trim tab may cause difficult steering. Always test run after the trim tab has been installed or replaced to be sure steering is correct. Be sure you have tightened the bolt after adjusting the trim tab.**



- ① Trim tab
- ② Bolt
- ③ Cap (If equipped)

Boat tends to veer	The fin of trim tab
To the left (port side)	Turn to the left (A in the figure)
To the right (starboard side)	Turn to the right (B in the figure)

#### **CAUTION:**

**The trim tab also serves as an anode to protect the engine from electrochemical corrosion. Never paint the trim tab as it will become ineffective as an anode.**

FMU00113

**COMPENSATEUR**

Le compensateur doit être réglé de telle sorte que la commande de direction puisse être tournée vers la droite et vers la gauche en appliquant une pression identique.

**⚠️ AVERTISSEMENT**

Un compensateur incorrectement réglé peut entraîner des problèmes au niveau de la commande de direction. Il convient par conséquent de toujours effectuer un essai après l'installation ou le remplacement du compensateur pour s'assurer que la direction ne présente aucun problème. Après le réglage, vérifiez si le boulon du compensateur est correctement serré.

- ① Compensateur
- ② Boulon
- ③ Capuchon (si équipé)

Le bateau a tendance à virer	Tournez l'extrémité arrière de l'aileron d'assiette
Vers la gauche (bâbord)	Tournez-la vers la gauche "A" dans la Fig.
Vers la droite (tribord)	Tournez-la vers la droite "B" dans la Fig.

**ATTENTION:**

Le compensateur doit également servir d'anode pour protéger le moteur contre la corrosion électrochimique. Par conséquent, ne jamais peindre le compensateur, car il deviendrait inefficace comme anode.

SMU00113

**ALETA DE COMPENSACION**

La aleta de compensación debe ajustarse de forma que el mando de dirección pueda girarse a derecha o a izquierda aplicando la misma cantidad de fuerza.

**⚠️ ATENCION**

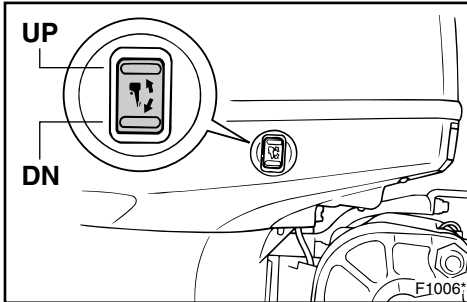
Una aleta de compensación ajustada incorrectamente puede dificultar el control de la dirección de la embarcación. Realice siempre una prueba de navegación después de instalar o cambiar la aleta de compensación, para comprobar que la dirección funciona correctamente. Asegúrese de apretar el perno después de ajustar la aleta de compensación.

- ① Aleta de compensación
- ② Perno
- ③ Tapa (de estar provista)

La embarcación tiende a virar	Extremo posterior de la aleta de compensación
A la izquierda (babor)	Girar a la izquierda ("A" en la figura)
A la derecha (estribor)	Girar a la derecha ("B" en la figura)

**PRECAUCION:**

La aleta de compensación también actúa como ánodo para proteger el motor contra la corrosión electroquímica. No pinte nunca la aleta de compensación, ya que si lo hace dejará de funcionar como ánodo.



EMU01125

## POWER TRIM/TILT SWITCH

The power trim/tilt adjusts the motor angle in relation to the transom. The power trim/tilt switch is located on the side of the bottom engine cowling. Pushing the switch “UP” trims the motor up, then tilts the motor up. Pressing the switch “DN” tilts the motor down and trims the motor down. When the switch button is released, the motor will stop in its current position.

### **⚠ WARNING**

**Use the power trim/tilt switch located on the bottom engine cowling only when the boat is at a complete stop with the engine off. Attempting to use the cowling-mounted power trim/tilt switch while the boat is moving could increase the risk of falling overboard and could distract the operator, increasing the risk of collision with another boat or an obstacle.**

### **NOTE:**

Refer to the section “Adjusting Trim Angle” and “Tilting Up/Down” for instructions on usage.



FMU01125

## CONTACTEURS D'ASSIETTE ET DE RELEVAGE ASSISTÉS

Le disposition d'assiette et de relevage assistés règle l'angle formé par le moteur avec la barre d'arcasse. Le contacteur de relevage/assiette assistés est situé sur le côté du capot inférieur. Une pression sur le bouton "UP" corrige l'assiette du moteur vers le haut et, ensuite, le relève. Une pression sur le bouton "DN" corrige l'assiette du moteur vers le bas et, ensuite, l'abaisse. Lorsque vous relâchez le bouton du contacteur, le moteur s'arrête dans la position où il se trouve.

### **▲ AVERTISSEMENT**

N'utilisez le contacteur de relevage/assiette assistés situé sur le capot inférieur que lorsque le bateau se trouve à l'arrêt complet. L'utilisation du contacteur de relevage/assiette assistés alors que le bateau est en mouvement augmente le risque de passer par-dessus bord et peut distraire l'opérateur, accroissant ainsi le risque de collision avec un autre bateau ou un obstacle.

### **N.B.:**

Pour les instructions d'utilisation, reportez-vous aux sections "Réglage de l'angle d'assiette" et "Relevage/abaissement du hors-bord".

SMU01125

## INTERRUPTOR DE ASIENTO E INCLINACIÓN ASISTIDOS

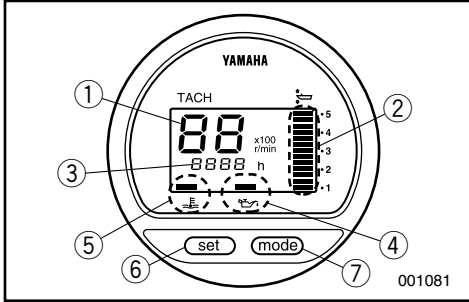
El mecanismo de asiento e inclinación asistidos ajusta el ángulo del motor en relación con el peto de popa. El interruptor de asiento e inclinación asistidos está situado en el lateral de la cubierta inferior del motor. Si se empuja el interruptor hacia UP (arriba), sube el asiento del motor y el motor se inclina hacia arriba. Si se empuja el interruptor hacia DN (abajo), el motor se inclina hacia abajo y baja el asiento del motor. Cuando se suelta el interruptor, se detiene el motor en su posición actual.

### **▲ ATENCION**

Utilice el interruptor de asiento e inclinación asistidos situado en la cubierta inferior del motor únicamente cuando la embarcación se haya detenido completamente y el motor esté parado. Si se intenta utilizar el interruptor de asiento e inclinación asistidos situado en la cubierta mientras la embarcación está en marcha, el operador podría caer al agua o no ver los obstáculos y el tráfico de otras embarcaciones, con el consiguiente peligro de accidente.

### **NOTA:**

Consulte las instrucciones de manejo en las secciones "Ajuste del ángulo de asiento" e "Inclinación ascendente/descendente".

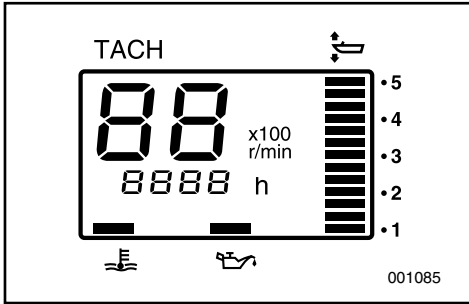


EMU01617

### DIGITAL TACHOMETER

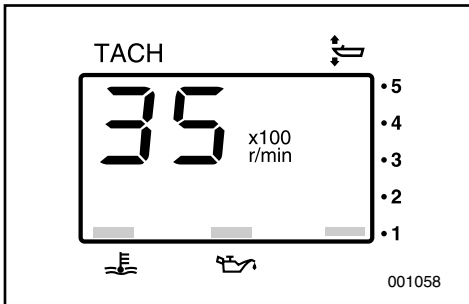
This gauge contains the tachometer, trim meter, hour meter, low oil pressure warning indicator, and the overheat warning indicator.

- ① Tachometer
- ② Trim meter
- ③ Hour meter
- ④ Low oil pressure warning indicator
- ⑤ Overheat warning indicator
- ⑥ Set button
- ⑦ Mode button



**NOTE:** \_\_\_\_\_

All segments of the display will light momentarily after the main switch is turned on and will return to normal thereafter.



EMU00136

### Tachometer

This meter shows the engine speed.

FMU01617

**COMPTE-TOURS NUMERIQUE**

Ce compteur réunit le compte-tours, l'indicateur d'assiette, l'horamètre, l'indicateur d'avertissement de pression d'huile insuffisante et l'indicateur d'avertissement de surchauffe.

- ① Compte-tours
- ② Indicateur d'assiette
- ③ Horamètre
- ④ Indicateur d'avertissement de pression d'huile insuffisante
- ⑤ Indicateur d'avertissement de surchauffe
- ⑥ Bouton de réglage
- ⑦ Bouton de mode

**N.B.:** \_\_\_\_\_

Tous les segments du compteur s'allument momentanément après que le contacteur principal est enclenché et reviennent ensuite à la normale.

---

SMU01617

**TACÓMETRO DIGITAL**

Este calibrador contiene el tacómetro, el medidor de asiento, el contador de horas, el indicador de aviso de baja presión de aceite y el indicador de alarma de sobrecalentamiento.

- ① Tacómetro
- ② Medidor de asiento
- ③ Contador de horas
- ④ Indicador de aviso de baja presión de aceite
- ⑤ Indicador de alarma de sobrecalentamiento
- ⑥ Botón de ajuste
- ⑦ Botón de modo

**NOTA:** \_\_\_\_\_

Todos los segmentos de la pantalla se encenderán momentáneamente después de activar el interruptor principal; a continuación, volverán a su estado normal.

---

FMU00136

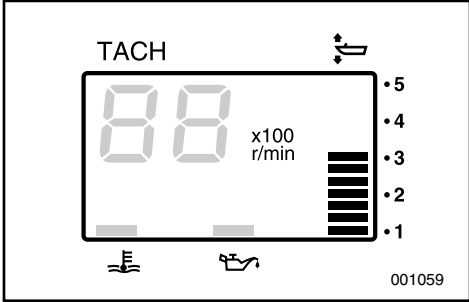
**Compte-tours**

Ce compteur indique le régime du moteur.

SMU00136

**Tacómetro**

Este medidor muestra la velocidad del motor.



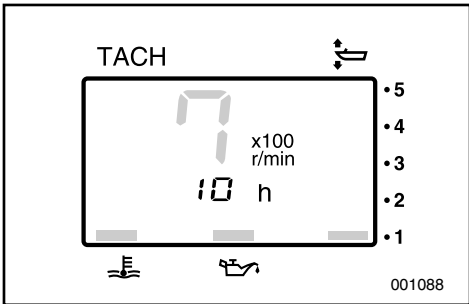
EMU01109

**Trim Meter**

This meter shows the trim angle of your outboard motor.

**NOTE:** \_\_\_\_\_

- Memorize the trim angles that work best for your boat under different conditions. Adjust the trim angle to the desired setting by operating the power trim and tilt switch.
- If the trim angle of your motor exceeds the trim operating range, the top segment on the trim meter display will start to blink.



EMU01620

**Hour Meter**

This meter shows the number of hours the engine has been run. It can be set to show the total number of hours or the number of hours for the current trip. The display can also be turned on and off.

- Changing the display format  
Pressing the MODE button changes the display format in the following circular pattern:  
Total hours - Trip hours - Display off
- Resetting the trip hours  
Simultaneously pressing the SET and MODE buttons for more than 1 second while the trip hours are displayed resets the trip counter to 0 (zero).

**NOTE:** \_\_\_\_\_

The total number of hours the engine has been run cannot be reset.

FMU01109

**Indicateur d'assiette**

Cet indicateur donne l'angle d'assiette du bateau.

**N.B.:** \_\_\_\_\_

- Gardez en mémoire les angles d'assiette qui conviennent le mieux à votre bateau dans différentes conditions d'utilisation. Vous pouvez régler l'angle d'assiette à la valeur désirée en actionnant la commande d'assiette et de relevage assistés.
- Si l'angle d'assiette de votre moteur hors-bord dépasse l'angle d'assiette opérationnel, le segment supérieur de l'indicateur de jauge d'assiette se met à clignoter.

SMU01109

**Medidor de asiento**

Este medidor muestra el ángulo de asiento del motor fuera borda.

**NOTA:** \_\_\_\_\_

- Memorice los ángulos de asiento que mejor funcionan con su embarcación en distintas condiciones de navegación. Ajuste el ángulo de asiento a la posición deseada accionando el interruptor de asiento e inclinación asistidos.
- Si el ángulo de asiento del motor supera el margen de funcionamiento del asiento, empezará a destellar el bloque superior del indicador del medidor de asiento.

FMU01620

**Horamètre**

Ce compteur indique le nombre d'heures de fonctionnement du moteur. Il peut être réglé pour indiquer le nombre total d'heures de fonctionnement ou le nombre d'heures de la navigation en cours. L'affichage peut également être activé/désactivé.

- Changement du format d'affichage  
Appuyez sur la touche MODE pour changer le format d'affichage selon la séquence cyclique suivante :  
Total d'heures - Totalisateur journalier - Affichage désactivé
- Réinitialisation du nombre  
Appuyez simultanément sur les touches SET et MODE pendant au moins 1 seconde pendant que le totalisateur journalier est affiché pour réinitialiser le totalisateur journalier sur 0 (zéro).

**N.B.:** \_\_\_\_\_

Le nombre total d'heures de fonctionnement du moteur ne peut être réinitialisé.

SMU01620

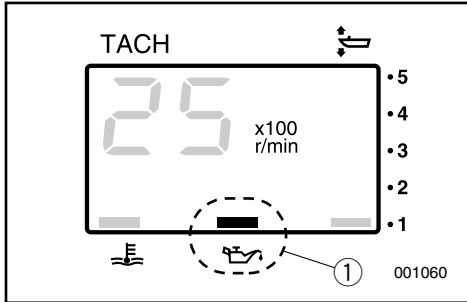
**Contador de horas**

Este contador muestra el número de horas que el motor ha estado funcionando. Puede configurarse para que muestre el número total de horas o el número de horas del viaje actual. Asimismo, la pantalla puede encenderse o apagarse.

- Cambio del formato de la pantalla.  
Si pulsa el botón MODE, cambiará el formato de la pantalla siguiendo este esquema circular:  
Horas totales - Horas de viaje - Pantalla apagada
- Restablecer las horas de viaje  
Si pulsa simultáneamente los botones SET y MODE durante más de 1 segundo mientras se muestran las horas de viaje, el contador de viaje se restablece a 0 (cero).

**NOTA:** \_\_\_\_\_

El número total de horas que el motor ha estado en funcionamiento no puede restablecerse.



EMU01110

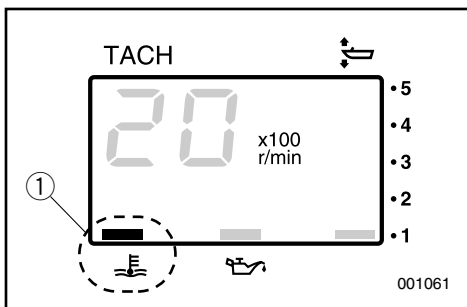
**Low Oil Pressure Warning Indicator**

If oil pressure drops too low, the warning indicator will start to blink. Refer to the section "LOW OIL PRESSURE WARNING" for details.

- ① Low oil pressure warning indicator

**CAUTION:**

- Do not operate the engine without oil. Serious engine damage will occur.
- The low oil pressure warning indicator does not indicate the oil level in the engine. Use the Oil Level Gauge to check the remaining oil quantity. (Refer to the section "CHECKING THE ENGINE OIL LEVEL" for details.)



EMU01553

**Overheat Warning Indicator**

If the engine temperature rises too high, the warning indicator will start to blink. Refer to "OVERHEAT WARNING" for details.

- ① Overheat warning indicator

**CAUTION:**

Do not continue to operate the engine if a warning device has activated. If necessary, refer to the "TROUBLESHOOTING" section in this manual. Consult your dealer if the problem cannot be located and corrected.

FMU01110

**Indicateur d'avertissement de pression d'huile insuffisante**

Lorsque la pression d'huile chute, l'indicateur d'avertissement de pression d'huile insuffisante se met à clignoter.

Pour plus de détails, reportez-vous à la section "AVERTISSEMENT DE PRESSION D'HUILE INSUFFISANTE".

- ① Indicateur d'avertissement de pression d'huile insuffisante

**ATTENTION:**

- Ne faites pas fonctionner le moteur sans huile, car vous risqueriez d'endommager gravement le moteur.
- L'indicateur d'avertissement de pression d'huile insuffisante n'indique pas le niveau d'huile dans le moteur. Pour vérifier la quantité d'huile restant le moteur, utilisez la jauge de niveau d'huile. (Pour plus de détails, voir la section "VERIFICATION DU NIVEAU D'HUILE MOTEUR".)

FMU01553

**Indicateur d'avertissement de surchauffe**

Si l'indicateur d'avertissement de surchauffe est activé lorsque la température du moteur est trop élevée. Voir la section "SYSTEME D'AVERTISSEMENT DE SURCHAUFFE".

- ① Indicateur d'avertissement de surchauffe

**ATTENTION:**

Cessez de faire fonctionner le moteur lorsqu'un dispositif d'avertissement est activé. Au besoin, voir la section "DEPANNAGE" du présent manuel. Consultez votre distributeur si vous ne parvenez pas à localiser le problème ni à y remédier.

SMU01110

**Indicador de aviso de baja presión de aceite**

Si la presión del aceite desciende a un nivel demasiado bajo, empezará a parpadear el indicador de aviso. Consulte la sección "AVISO DE BAJA PRESIÓN DE ACEITE" para obtener detalles al respecto.

- ① Indicador de aviso de baja presión de aceite

**PRECAUCION:**

- No utilice el motor sin aceite, ya que podrá dañarse gravemente.
- El indicador de aviso de baja presión de aceite no indica el nivel del aceite en el motor. Utilice el indicador de nivel de aceite para comprobar la cantidad de aceite que hay en el motor. (Consulte la sección "COMPROBACIÓN DEL NIVEL DE ACEITE DEL MOTOR" para obtener detalles al respecto.)

SMU01553

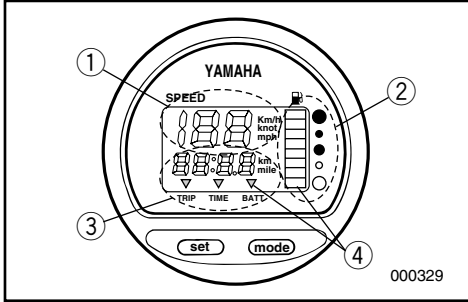
**Indicador de alarma de sobrecalentamiento**

Si se eleva excesivamente la temperatura del motor, el indicadores de est empezará a parpadear. Consulte el apartado "SISTEMA DE ALARMA DE SOBRECALENTAMIENTO".

- ① Indicador de alarma de sobrecalentamiento

**PRECAUCION:**

No continúe utilizando el motor si se activa un dispositivo de alarma. Si es necesario, consulte el apartado "LOCALIZACION Y REPARACION DE AVERIAS" de este manual. Si no puede identificar y corregir el problema, póngase en contacto con su concesionario.



EMU00140

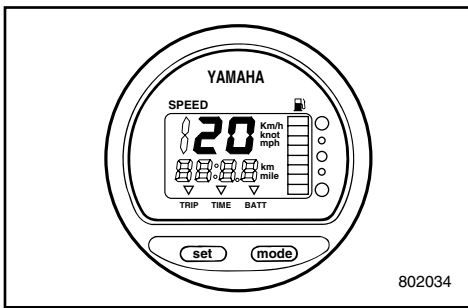
**DIGITAL SPEEDOMETER**

This meter contains the speedometer, fuel meter with warning, trip meter, clock and voltmeter with warning.

- ① Speedometer
- ② Fuel meter
- ③ Trip meter/clock/voltmeter
- ④ Warning indicator

**NOTE:** \_\_\_\_\_

After the main switch is first turned on, all portions of the meter come on as a check. After a few seconds, the meters will change to normal operation. Watch the meter when turning on the main switch to make sure all segments come on.



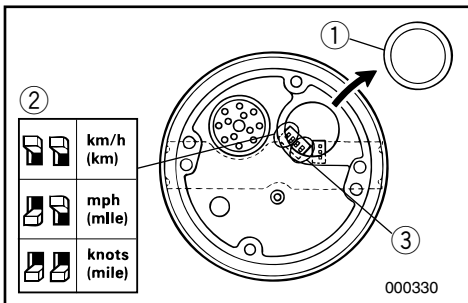
EMU00141

**Speedometer**

This meter shows the boat speed.

**NOTE:** \_\_\_\_\_

The speedometer displays km/h, mph, or knots, depending upon operator preference. Select the desired unit of measurement by setting the selector switch on the back of the meter. See the illustration for settings.



- ① Cap
- ② Selector switch (for speed unit)
- ③ Selector switch (for fuel sender)



FMU00140

**TACHYMÈTRE NUMÉRIQUE**

Ce compteur réunit le tachymètre, la jauge à carburant et son indicateur d'avertissement, le totalisateur journalier, la montre ainsi que le voltmètre et son indicateur d'avertissement.

- ① Tachymètre
- ② Jauge à carburant
- ③ Totalisateur journalier, montre, voltmètre
- ④ Indicateur d'avertissement

**N.B.:** \_\_\_\_\_

Lorsque le contacteur principal est actionné, tous les éléments du compteur sont soumis à un test de fonctionnement. Au bout de quelques secondes, les compteurs se mettent en position de fonctionnement normal. Observez le compteur lorsque vous actionnez le contacteur principal pour vous assurer que tous les segments s'allument.

FMU00141

**Tachymètre**

Ce compteur indique la vitesse du bateau.

**N.B.:** \_\_\_\_\_

Le tachymètre indique la vitesse en km/h, en mph ou en nœuds selon la préférence du pilote. Réglez l'unité de votre choix au moyen du sélecteur situé à l'arrière du compteur. Pour le réglage, reportez-vous à l'illustration.

- ① Capuchon
- ② Sélecteur (pour l'unité de mesure de la vitesse)
- ③ Sélecteur (pour le capteur de réservoir à carburant)

SMU00140

**VELOCÍMETRO DIGITAL**

Este medidor contiene el velocímetro, el indicador de nivel de combustible con alarma, el cuentakilómetros parcial, el reloj y un voltímetro con alarma.

- ① Velocímetro
- ② Indicador de nivel de combustible
- ③ Cuentakilómetros parcial/reloj/voltímetro
- ④ Indicador de aviso

**NOTA:** \_\_\_\_\_

Después de activar por primera vez el interruptor principal, se encienden todos los segmentos del medidor mientras se realiza una comprobación. Al cabo de unos segundos, los medidores empezarán a funcionar de la manera normal. Observe el medidor cuando active el interruptor principal para comprobar que se encienden todos los segmentos.

SMU00141

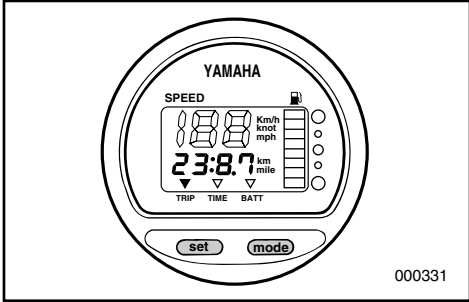
**Velocímetro**

Este medidor indica la velocidad de la embarcación.

**NOTA:** \_\_\_\_\_

El velocímetro muestra la velocidad en kilómetros por hora, millas por hora o nudos, dependiendo de la preferencia del operador. Seleccione la unidad de medida deseada ajustando el selector situado en la parte posterior del medidor. Consulte el procedimiento de ajuste en la figura.

- ① Tapa
- ② Selector (para unidad de velocidad)
- ③ Selector (para el dispositivo de envío de combustible)



EMU01274

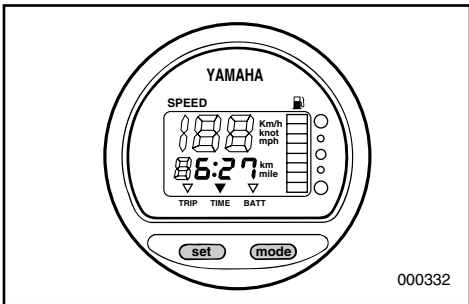
### Trip Meter

This meter displays the distance the boat has traveled since the meter was last reset.

Repeatedly push and release the “mode” button until the indicator on the face of the meter points to “TRIP”. To reset the trip meter to “0”, press the “set” and “mode” button together.

**NOTE:** \_\_\_\_\_

- The trip distance is shown in kilometers or miles depending upon the unit of measurement selected for the speedometer.
- The trip distance is kept in memory by battery power. The stored data will be lost if the battery is disconnected.



EMU01275

### Clock

This meter shows the current time.

Repeatedly push and release the “mode” button until the indicator on the face of the meter points to “TIME.” To set the clock, be sure the meter is in the “TIME” mode. Press the “set” button; the hour display will begin blinking. Press the “mode” button until the desired hour is displayed. Press the “set” button again, the minute display will begin blinking. Press the “mode” button until the desired minute is displayed. Press the “set” button again to start the clock.

**NOTE:** \_\_\_\_\_

The clock operates on battery power. Disconnecting the battery will stop the clock. Reset the clock after connecting the battery.

FMU01274

**Totalisateur journalier**

Ce compteur affiche la distance parcourue par le bateau depuis la dernière remise à zéro du compteur. Appuyez et relâchez plusieurs fois de suite la touche "mode" jusqu'à ce que l'indicateur à l'avant du compteur se place en regard de "TRIP". Pour remettre le totalisateur journalier à "0", appuyez simultanément sur les touches "set" et "mode".

**N.B.:**

- La distance parcourue est affichée en kilomètres ou en miles en fonction de l'unité de mesure sélectionnée pour le tachymètre.
- La distance parcourue est conservée en mémoire grâce à une alimentation par pile. Les données mémorisées sont perdues si la pile est déconnectée.

SMU01274

**Cuentakilómetros parcial**

Este medidor muestra la distancia recorrida por la embarcación desde la última vez que se puso a cero el contador. Pulse y suelte repetidamente el botón "mode" hasta que el indicador del medidor quede señalando a "TRIP". Para poner a cero el cuentakilómetros parcial, pulse al mismo tiempo los botones "set" y "mode".

**NOTA:**

- La distancia recorrida aparece en kilómetros o millas, dependiendo de la unidad de medida seleccionada para el velocímetro.
- La distancia recorrida se conserva en la memoria alimentada por la batería. Los datos almacenados se perderán si se desconecta la batería.

FMU01275

**Montre**

Ce compteur indique l'heure. Appuyez et relâchez la touche "mode" jusqu'à ce que l'indicateur à l'avant du compteur indique "TIME". Avant de régler l'heure, assurez-vous que le compteur se trouve en mode "TIME". Appuyez sur la touche "set"; l'affichage de l'heure se met à clignoter. Appuyez sur la touche "mode" jusqu'à ce que l'heure réelle apparaisse. Appuyez de nouveau sur la touche "set"; l'affichage des minutes se met à clignoter. Appuyez sur la touche "mode" jusqu'à ce que les minutes réelles apparaissent. Appuyez de nouveau sur la touche "set" pour activer la montre.

**N.B.:**

La montre fonctionne grâce à une alimentation par pile.

La déconnexion de la pile entraîne l'arrêt de la montre. Réglez à nouveau la montre après avoir reconnecté la pile.

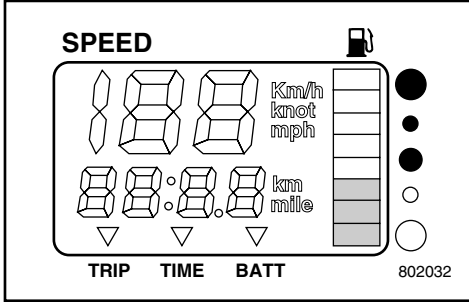
SMU01275

**Reloj**

Este medidor indica la hora. Pulse y suelte repetidamente el botón "mode" hasta que el indicador del medidor quede señalando a "TIME". Para poner en hora el reloj, asegúrese de que el medidor se encuentre en la modalidad "TIME". Pulse el botón "set"; empezará a parpadear la indicación de las horas. Pulse el botón "mode" hasta que aparezca la hora deseada. Vuelva a pulsar el botón "set"; empezará a parpadear la indicación de los minutos. Pulse el botón "mode" hasta que aparezcan los minutos deseados. Vuelva a pulsar el botón "set" para poner en marcha el reloj.

**NOTA:**

El reloj funciona con la corriente que aporta la batería. Si se desconecta la batería, se detendrá el reloj. Ponga el reloj en hora después de conectar la batería.



EMU01554

**Fuel meter**

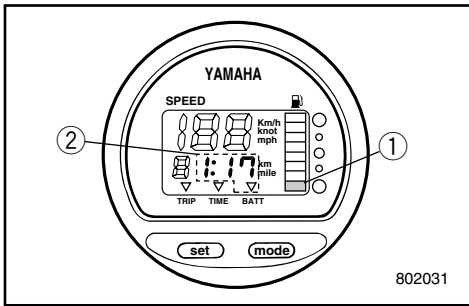
The fuel level is indicated by eight segments. When all segments are showing, the fuel tank is full.

**CAUTION:**

The Yamaha fuel tank sensor differs from conventional sensors. Incorrectly setting the selector switch on the meter will give false readings. Consult your Yamaha dealer on how to correctly set the selector switch.

**NOTE:**

The fuel reading can be affected by the position of the sensor in the fuel tank and the attitude of the boat in the water. Operation with bow-up trim or continuous turning can give false readings.



EMU01555

**Warning indicators**

● **Fuel warning**

If the fuel level decreases to one segment the fuel level warning segment ① will begin blinking.

● **Low battery voltage warning**

If battery voltage drops, the display ② will automatically turn on and begin blinking.

**CAUTION:**

Do not continue to operate the engine if a warning device has activated. Refer to the "Troubleshooting" section in this manual. Consult your Yamaha dealer if the problem cannot be located and corrected.

FMU01554

**Jauge à carburant**

La jauge à carburant comporte huit segments. Le réservoir est plein lorsque tous les segments sont allumés.

**ATTENTION:**

Le capteur de réservoir à carburant Yamaha est différent des capteurs de type classique. Un réglage incorrect du sélecteur du compteur donnera des valeurs incorrectes. Consultez votre distributeur Yamaha pour un réglage correct.

**N.B.:**

L'indication du niveau de carburant peut varier en fonction de la position du capteur dans le réservoir à carburant de même que par la position du bateau. Ainsi, une correction d'assiette supérieure ou des virages continus entraîneront l'affichage de valeurs erronées.

FMU01555

**Indicateurs d'avertissement****● Carburant**

Si le niveau de carburant baisse jusqu'au dernier segment, le segment ① d'avertissement de niveau de carburant clignote.

**● Tension de la batterie**

Si la tension de la batterie baisse, l'indicateur ② est automatiquement activé et clignote.

**ATTENTION:**

Cessez de faire fonctionner le moteur lorsqu'un indicateur d'avertissement est activé. Voir la section de "DEPANNAGE" du présent manuel. Consultez votre distributeur Yamaha si vous ne parvenez pas à localiser le problème ni à y remédier.

SMU01554

**Indicador de nivel de combustible**

El nivel de combustible aparece indicado por ocho segmentos. Cuando aparecen todos los segmentos, el depósito de combustible está lleno.

**PRECAUCION:**

El sensor Yamaha del depósito de combustible es diferente a los sensores convencionales. Si se ajusta de forma incorrecta el selector del medidor se obtendrán lecturas falsas. Consulte a su concesionario Yamaha para informarse sobre cómo ajustar correctamente el selector del medidor.

**NOTA:**

La lectura del nivel de combustible puede verse afectada por la posición del sensor en el depósito de combustible y por la altura de la embarcación en el agua. Si se navega con la proa subida o si se realizan virajes continuos, las lecturas podrán ser incorrectas.

SMU01555

**Alarmas****● Nivel de combustible**

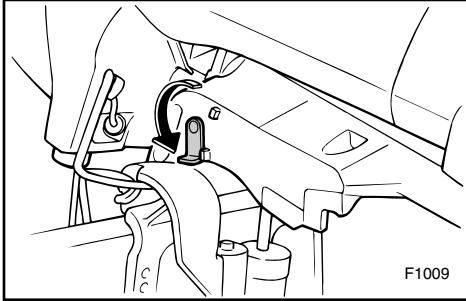
Si el nivel de combustible desciende a un segmento, empezará a parpadear el segmento de alarma de nivel ① de combustible.

**● Tensión de la batería**

Si desciende la tensión de la batería, se encenderá automáticamente el indicador ② y empezará a parpadear.

**PRECAUCION:**

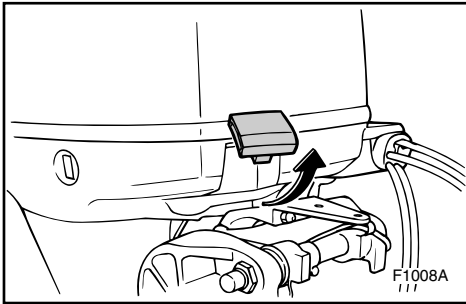
No continúe utilizando el motor si se activa un dispositivo de alarma. Si es necesario, consulte el apartado "LOCALIZACION Y REPARACION DE AVERIAS" de este manual. Si no puede identificar y corregir el problema, póngase en contacto con su concesionario Yamaha.



EMU00157

### TILT SUPPORT LEVER

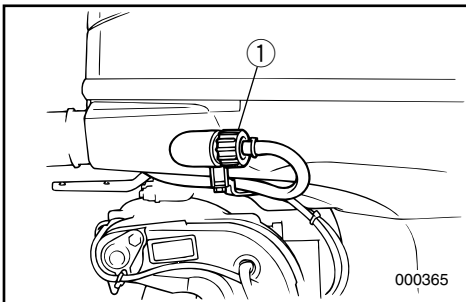
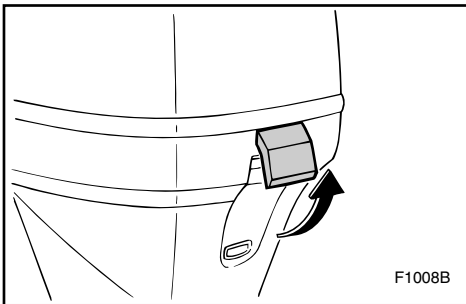
To keep the outboard motor in the tilted-up position, lock the tilt support lever to the clamp bracket.



EMU00163

### TOP COWLING LOCK LEVERS

To remove the engine top cowling, pull up the front and rear lock levers. Then lift off the cowling. When replacing the cowling, check to be sure it fits properly in the rubber seal. Then lock the cowling again by moving the levers downward.



EMU01146

### FLUSHING DEVICE

This device ① is used to clean the cooling water passages of the motor using a garden hose and tap water.

**NOTE:**

Refer to "Cleaning Cooling-water Passages" in Chapter 4 for instructions on usage.

FMU00157

### LEVIER DE SUPPORT D'INCLINAISON

Pour maintenir le moteur hors-bord en position relevée, verrouillez le levier de support d'inclinaison situé sur le support de bridage.

SMU00157

### PALANCA DE SOPORTE DE LA INCLINACIÓN

Para mantener el motor fuera borda en la posición de inclinación ascendente, bloquee la palanca de soporte de la inclinación en la abrazadera de sujeción.

FMU00163

### LEVIERS DE VERROUILLAGE DU CAPOT

Pour déposer le capot supérieur du moteur, tirez les leviers de verrouillage avant et arrière vers le haut. Soulevez ensuite le capot pour l'enlever. Lors du remontage du capot, veillez à ce qu'il s'adapte correctement sur le joint en caoutchouc. Fixez à nouveau le capot en repoussant les leviers vers le bas.

SMU00163

### PALANCAS DE BLOQUEO DE LA CUBIERTA SPERIOR

Para retirar la cubierta superior del motor, tire hacia arriba de las palancas de bloqueo delantera y posterior. A continuación, levante la cubierta. Cuando vuelva a colocar la cubierta, asegúrese de que encaja correctamente en la junta de caucho. Seguidamente, vuelva a bloquear la cubierta empujando las palancas hacia abajo.

FMU01146

### RACCORD DE NETTOYAGE

Ce raccord ① est utilisé pour le nettoyage des conduits d'eau de refroidissement du moteur au moyen d'un flexible de jardin et d'un robinet d'eau de distribution.

**N.B.:** \_\_\_\_\_

Reportez-vous à la section "Nettoyage des conduits d'eau de refroidissement" dans le chapitre 4 pour les instructions d'utilisation.

SMU01146

### DISPOSITIVO DE LAVADO

Este dispositivo ① se emplea para limpiar los conductos del agua de refrigeración del motor utilizando una manguera de jardín acoplada a un grifo.

**NOTA:** \_\_\_\_\_

Véanse las instrucciones de uso en la sección "Limpieza de los conductos del agua de refrigeración" en el Capítulo 4.



EMU00169

## WARNING SYSTEM

### CAUTION:

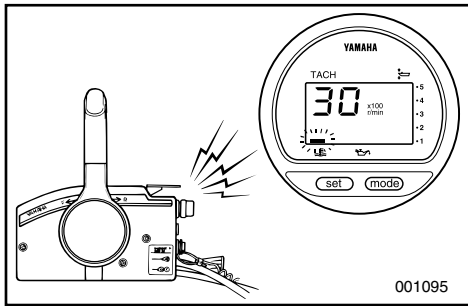
**Do not continue to operate the engine if the warning device has activated. Consult your Yamaha dealer if the problem cannot be located and corrected.**

EMU01017

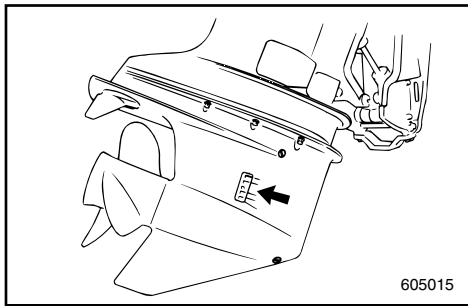
### OVERHEAT WARNING

This engine has an overheat warning device. If the engine temperature rises too high, the warning device will activate.

(○); Included (–); N/A



001095



605015

Activation of warning device	Tiller control model	Remote control model
The engine speed will automatically decrease to about 3,000 r/min.	/	○
The overheat warning indicator will come on.	/	○
The buzzer will sound.	/	○

If the warning system has been activated, stop the engine and check the water inlet for clogging.



FMU00169

## SYSTEME D'AVERTISSEMENT

### ATTENTION:

Cessez de solliciter le moteur lorsque le dispositif d'avertissement est activé. Prenez contact avec votre distributeur Yamaha si vous ne parvenez pas à localiser et à résoudre le problème.

FMU01017

## SYSTEME D'AVERTISSEMENT DE SURCHAUFFE

Ce moteur est équipé d'un dispositif d'avertissement en cas de surchauffe. Avant que la température du moteur ne soit trop élevée.

(○) : inclus (-) : non disponible

Activation du système d'avertissement	Modèle à commande par barre franche	Modèle à commande à distance
Le régime du moteur est automatiquement réduit à environ 3.000 tr/min.	/	○
L'indicateur d'avertissement de surchauffe s'allume.	/	○
Le vibreur est activé.	/	○

Lorsque le système d'avertissement est activé, stoppez le moteur et vérifiez si l'arrivée d'eau n'est pas obstruée.

SMU00169

## SISTEMA DE ALARMA

### PRECAUCION:

No continúe utilizando el motor si se activa un dispositivo de alarma. Si no puede identificar y corregir el problema, póngase en contacto con su concesionario Yamaha.

SMU01017

## SISTEMA DE ALARMA DE SOBRECALENTAMIENTO

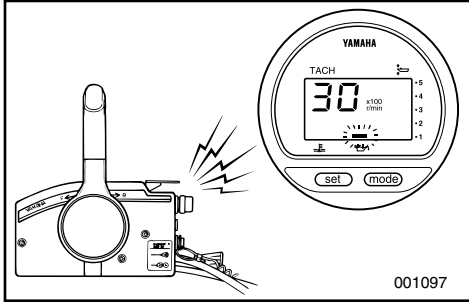
Este motor dispone de un dispositivo de alarma de sobrecalentamiento.

Si se eleva excesivamente la temperatura del motor, se activará el dispositivo de alarma.

(○) : Incluido (-): No disponible

Activación del dispositivo de aviso	Modelo provisto de control de caña de timón	Modelo provisto de control remoto
La velocidad del motor se reducirá automáticamente hasta aproximadamente 3.000 rpm.	/	○
Se encenderá el indicador de aviso de sobrecalentamiento.	/	○
Se emitirá una señal acústica.	/	○

Si se activa el sistema de alarma, pare el motor y compruebe si está obstruida la entrada de agua.



EMU01018

**LOW OIL PRESSURE WARNING**

If oil pressure drops too low, the warning device will activate.

(○):Included (-):N/A

Activation of warning device	Tiller control model	Remote control model
Engine speed will automatically decrease to about 3,000 r/min.	/	○
The low oil pressure warning indicator will come on.	/	○
The buzzer will sound.	/	○

If the warning system has been activated, stop the engine as soon as it is safe to do so. Check oil level and add oil as needed. If the oil level is correct, consult your Yamaha dealer.

**CAUTION:** \_\_\_\_\_

**Do not continue to run the engine if the low oil pressure lamp is “ON”. Serious engine damage may occur.**

\_\_\_\_\_

FMU01018

## AVERTISSEMENT DE PRESSION D'HUILE INSUFFISANTE

Si la pression d'huile tombe à un niveau insuffisant, le système d'avertissement est activé.

(○) : inclus (–) : non disponible

Activation du système d'avertissement	Modèle à commande par barre franche	Modèle à commande à distance
Le régime du moteur est automatiquement réduit à environ 3.000 tr/min.	/	○
L'indicateur d'avertissement de pression d'huile insuffisante est activé.	/	○
Le vibreur est activé.	/	○

Si le système d'avertissement a été activé, arrêtez le moteur aussi vite que votre sécurité le permet. Vérifiez le niveau d'huile et faites l'appoint si nécessaire. Si le niveau d'huile est correct, consultez votre concessionnaire Yamaha.

### ATTENTION:

**Ne continuez pas à faire fonctionner le moteur lorsque le témoin d'avertissement de pression d'huile est activé ("ON").**

**Il pourrait en résulter de graves dégâts au moteur.**

SMU01018

## AVISO DE BAJO NIVEL DE PRESIÓN DEL ACEITE

Si el nivel de presión del aceite descende excesivamente, se activará el dispositivo de aviso.

(○): Incluido (–): No disponible

Activación del dispositivo de aviso	Modelo provisto de control de caña de timón	Modelo provisto de control remoto
La velocidad del motor se reducirá automáticamente hasta aproximadamente 3.000 rpm.	/	○
Se encenderá el indicador de aviso de baja presión de aceite.	/	○
Se emitirá una señal acústica.	/	○

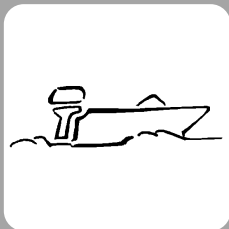
Si se ha activado el sistema de aviso, detenga el motor tan pronto como pueda hacerlo de forma segura. Compruebe el nivel de presión del aceite y, si es necesario, añada aceite. Si el nivel de aceite es correcto, póngase en contacto con su concesionario Yamaha.

### PRECAUCION:

**No continúe navegando con el motor en marcha si el indicador de bajo nivel de presión del aceite está en la posición "ON".**

**De lo contrario, el motor podría sufrir graves daños.**

EMU00174



# Chapter 3

## OPERATION

**INSTALLATION** .....3-1  
     Mounting the outboard motor .....3-2

**PRE-OPERATION CHECKS** .....3-4  
     Checking the engine oil level .....3-5

**BREAKING IN (RUNNING IN) ENGINE** ..3-6

**STARTING ENGINE** .....3-7

**WARMING UP ENGINE** .....3-10

**SHIFTING** .....3-11  
     Forward .....3-11  
     Reverse.....3-11

**STOPPING ENGINE** .....3-12

**TRIMMING OUTBOARD MOTOR**.....3-13  
     Adjusting trim angle .....3-14

**TILTING UP/DOWN** .....3-16

**CRUISING IN OTHER CONDITIONS**.....3-18  
     Cruising in salt water .....3-18

## Chapitre 3

# OPERATION

## Capítulo 3

# FUNCIONAMIENTO

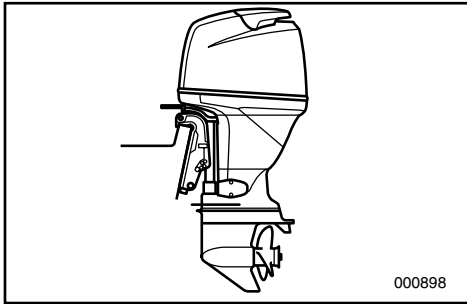
<b>MONTAGE</b> .....	3-1	<b>INSTALACION</b> .....	3-1
Montage du moteur hors-bord .....	3-2	Montaje del motor fuera borda.....	3-2
<b>PROCEDURE PREALABLE</b> .....	3-4	<b>PROCEDIMIENTO PREVIO A LA PUESTA</b>	
Vérification du niveau d'huile moteur.....	3-5	<b>EN MARCHA</b> .....	3-4
<b>RODAGE DU MOTEUR</b> .....	3-6	Comprobación del nivel de aceite	
		del motor .....	3-5
<b>DEMARRAGE DU MOTEUR</b> .....	3-7	<b>RODAJE DEL MOTOR</b> .....	3-6
<b>MISE A TEMPERATURE DU</b>		<b>ARRANQUE DEL MOTOR</b> .....	3-7
<b>MOTEUR</b> .....	3-10		
		<b>CALENTAMIENTO DEL MOTOR</b> .....	3-10
<b>EMBRAYAGE</b> .....	3-11		
Marche avant.....	3-11	<b>CAMBIO DE MARCHA</b> .....	3-11
Marche arrière.....	3-11	Marcha de avance.....	3-11
<b>ARRET DU MOTEUR</b> .....	3-12	Marcha atrás.....	3-11
		<b>PARADA DEL MOTOR</b> .....	3-12
<b>CORRECTION DE L'ASSIETTE DU</b>		<b>ASIENTO DEL MOTOR FUERA BORDA</b> .....	3-13
<b>MOTEUR HORS-BORD</b> .....	3-13	Ajuste del ángulo de asiento .....	3-14
Réglage de l'angle d'assiette.....	3-14	<b>INCLINACION ASCENDENTE/</b>	
<b>RELEVAGE/ABAISEMENT DU</b>		<b>DESCENDENTE</b> .....	3-16
<b>HORS-BORD</b> .....	3-16		
		<b>NAVEGACION EN OTRAS</b>	
<b>AUTRES CONDITIONS DE</b>		<b>CONDICIONES</b> .....	3-18
<b>NAVIGATION</b> .....	3-18	Navegación en aguas saladas.....	3-18
Navigation en eaux salines .....	3-18		



## INSTALLATION

**CAUTION:** \_\_\_\_\_

**Incorrect engine height or obstructions to smooth water flow (such as the design or condition of the boat or accessories such as transom ladders/depth finder transducers) can create airborne water spray while the boat is cruising. Severe engine damage may result if the motor is operated continuously in the presence of airborne water spray.**



**NOTE:** \_\_\_\_\_

During water testing check the buoyancy of the boat, at rest, with its maximum load. Check that the static water level on the exhaust housing is low enough to prevent water entry into the powerhead, when water rises due to waves when the outboard is not running.

## MONTAGE

## INSTALACION

**ATTENTION:** \_\_\_\_\_

Une hauteur incorrecte du moteur ou toute entrave à un écoulement fluide de l'eau (comme la conception ou l'état du bateau ou des accessoires tels que les échelles de traverse/capteurs des sondes de profondeur) peuvent provoquer des embruns lorsque le bateau navigue. Il peut résulter de graves dommages au moteur s'il est utilisé continuellement dans les embruns.

**N.B.:** \_\_\_\_\_

Durant les tests dans l'eau, vérifiez la flottabilité du bateau au repos et à charge maximale. Vérifiez si le niveau d'eau statique sur le capotage d'échappement est suffisamment bas pour éviter que l'eau ne pénètre dans le compartiment moteur en cas d'une élévation du niveau d'eau due aux vagues lorsque le moteur ne tourne pas.

**PRECAUCION:** \_\_\_\_\_

Una altura incorrecta del motor u obstrucciones que impidan la suavidad de marcha de la embarcación (como por ejemplo el diseño o el estado de la embarcación o accesorios tales como escalerillas del peto de popa o transductores del hidrófono de sonar) pueden provocar la formación de agua pulverizada en la superficie mientras se navega. El motor podrá sufrir graves daños si se utiliza continuamente mientras se forma agua pulverizada en la superficie.

**NOTA:** \_\_\_\_\_

Durante la comprobación del motor en el agua, verifique la sustentación hidráulica de la embarcación, en estado de reposo, con su carga máxima. Compruebe que el nivel estático del agua en la cubierta del escape es suficientemente bajo como para impedir la entrada de agua en el interior del motor cuando se eleve el nivel del agua debido a las olas mientras el motor fuera borda está parado.



EMU00176

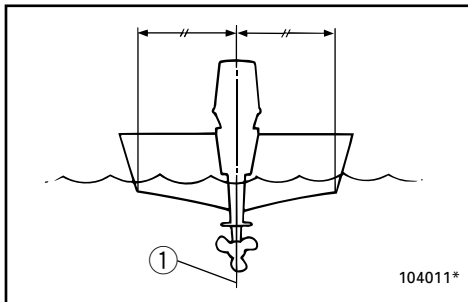
## MOUNTING THE OUTBOARD MOTOR

### **⚠ WARNING**

Improper mounting of the outboard motor could result in hazardous conditions such as poor handling, loss of control, or fire hazards. Observe the following:

- The information presented in this section is intended as reference only. It is not possible to provide complete instructions for every possible boat/motor combination. Proper mounting depends in part on experience and the specific boat/motor combination.
- Your dealer or other person experienced in proper rigging should mount the motor. If you are mounting the motor yourself, you should be trained by an experienced person. [permanent mounted type]
- Your dealer or other person experienced in proper outboard motor mounting should show you how to mount your motor. [portable type]

Mount the outboard motor on the center line (keel line) of the boat, and ensure that the boat itself is well balanced. Otherwise, the boat will be hard to steer. For boats without a keel or which are asymmetrical, consult your dealer.



- ① Center line (keel line)



FMU00176

**MONTAGE DU MOTEUR HORS-BORD****⚠ AVERTISSEMENT**

Un montage incorrect du moteur hors-bord pourrait créer des conditions de navigation dangereuses comme une faible manoeuvrabilité, une perte de contrôle ou des risques d'incendie. Nous vous invitons à vous conformer à ce qui suit:

- Les informations présentées dans cette section ne vous sont données qu'à titre indicatif. Il n'est pas possible de fournir des instructions complètes pour toutes les combinaisons bateau/moteur possibles. Le montage dépend en partie de l'expérience et de la combinaison bateau/moteur en question.
- Le moteur devrait être installé par votre distributeur ou par toute autre personne expérimentée en matière de montage de moteurs hors-bord. Si vous montez le moteur hors-bord vous-même, il faut que vous ayez été formé par une personne expérimentée. [type permanent]
- Il serait souhaitable que votre distributeur ou toute autre personne expérimentée en matière de montage de moteurs hors-bord vous montre comment monter votre hors-bord. [type amovible]

Montez le hors-bord sur l'axe (ligne de quille) du bateau et vérifiez si le bateau lui-même est parfaitement équilibré. Sinon, le bateau sera difficile à manoeuvrer. Pour les bateaux qui ne présentent pas de quille ou qui sont asymétriques, consultez votre distributeur.

- ① Axe du bateau (ligne de quille)

SMU00176

**MONTAJE DEL MOTOR FUERA BORDA****⚠ ATENCION**

El montaje incorrecto del motor fuera borda puede dar por resultado situaciones de peligro tales como una deficiente maniobrabilidad, la pérdida de control o el riesgo de incendio. Observe los siguientes puntos:

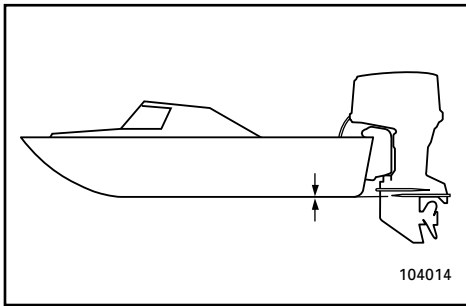
- La información que aparece en este apartado se incluye únicamente a título de referencia. No es posible aportar instrucciones completas para cada combinación posible de embarcación/motor. El montaje correcto depende en parte de la experiencia y de la combinación concreta de embarcación/motor.
- Su concesionario u otra persona experimentada en la instalación debe montar el motor. Si decide montar el motor usted mismo, deberá contar con la ayuda de una persona experimentada [tipo montado permanentemente].
- Su concesionario u otra persona experimentada en el correcto montaje de motores fuera borda debe enseñarle a montar el motor [tipo portátil].

Monte el motor fuera borda en la línea de crujía (quilla horizontal) de la embarcación y asegúrese de que la propia embarcación está bien equilibrada, ya que de lo contrario será difícil controlar la dirección. En el caso de embarcaciones desprovistas de quilla o que sean asimétricas, consulte a su concesionario.

- ① Línea de crujía (quilla horizontal)

**⚠ WARNING**

**Overpowering a boat may cause severe instability. Do not install an outboard motor with more horsepower than the maximum rating on the capacity plate of the boat. If the boat does not have a capacity plate, consult the boat manufacturer.**



EMU01299

**Mounting Height**

To run your boat at optimum efficiency, the water-resistance (drag) of the boat and outboard motor must be made as little as possible. The mounting-height of the outboard motor greatly affects the water-resistance. If the mounting-height is too high, cavitation tends to occur, thus reducing the propulsion; and if the propeller tips cut the air, the engine speed will rise abnormally and cause the engine to overheat. If the mounting-height is too low, the water-resistance will increase and thereby reduce engine efficiency. Mount the engine so that the anti-cavitation plate is in alignment with the bottom of the boat .

**NOTE:**

- The optimum mounting height of the outboard motor is affected by the boat/motor combination. Test runs at different heights can help determine the optimum mounting height.
- Refer to the section "TRIMMING OUTBOARD MOTOR" for instructions on setting the trim angle of the outboard.

**⚠️ AVERTISSEMENT**

Une surmotorisation du bateau pourrait résulter en une perte de contrôle. N'équipez pas votre bateau d'un moteur hors-bord dont la puissance exprimée en chevaux-vapeur est supérieure à la valeur maximale indiquée sur la plaquette de la capacité du bateau. Si votre bateau ne comporte pas de plaquette de capacité de puissance, consultez le fabricant du bateau.

FMU01299

**Hauteur de montage**

Pour pouvoir utiliser votre bateau avec l'efficacité maximale, la résistance à l'eau (traînée) du bateau et du moteur hors-bord doit être aussi réduite que possible. La hauteur de montage du moteur hors-bord affecte considérablement cette résistance à l'eau. Si la hauteur de montage est trop élevée, de la cavitation tend à se produire, ce qui ralentit le bateau; et si l'hélice bat l'air, le régime du moteur augmente anormalement et provoque une surchauffe du moteur. En revanche, si la hauteur de montage est insuffisante, la résistance à l'eau augmente, réduisant ainsi l'efficacité du moteur. Par conséquent, montez le moteur de manière à ce que la plaque anticavitation soit alignée sur le fond du bateau.

**N.B.:**

- La hauteur de montage optimale du moteur hors-bord dépend de la combinaison bateau/moteur et de l'utilisation que vous comptez en faire. Des tests à différentes hauteurs vous aideront à déterminer la hauteur de montage optimale.
- Reportez-vous à la section "CORRECTION DE L'ASSIETTE DU MOTEUR HORS-BORD" pour les instructions de réglage de l'angle d'assiette du moteur hors-bord.

**⚠️ ATENCION**

La aplicación de una potencia excesiva a una embarcación puede causar inestabilidad. No instale un motor fuera borda cuya potencia sea superior al régimen máximo que aparece en la placa de capacidad de la embarcación. Si la embarcación no dispone de una placa de capacidad, consulte al fabricante de la embarcación.

SMU01299

**Altura de montaje**

Para que su embarcación navegue con la máxima eficiencia, la resistencia al agua (arrastre) de la embarcación y del motor fuera borda debe ser lo más reducida posible. La altura de montaje del motor fuera borda afecta considerablemente a la resistencia al agua. Si la altura de montaje es demasiado elevada, tiende a producirse una cavitación, reduciéndose la propulsión; y si las puntas de la hélice quedan al aire, la velocidad del motor aumentará anormalmente, provocando un sobrecalentamiento del motor fuera borda. Si la altura de montaje es demasiado baja, aumentará la resistencia al agua, reduciéndose la eficiencia del motor. Monte el motor de forma que la placa anticavitación quede alineada con la parte inferior de la embarcación.

**NOTA:**

- La altura de montaje óptima del motor fuera borda se verá afectada por la combinación de embarcación/motor. La realización de pruebas de navegación con el motor a distintas alturas puede ayudarle a determinar la altura de montaje óptima.
- Consulte la sección "TRIMADO DEL MOTOR FUERA BORDA", donde se incluyen instrucciones sobre la manera de ajustar el ángulo de trimado del motor fuera borda.



EMU00204

## PRE-OPERATION CHECKS

### **⚠ WARNING**

If any item in the pre-operation check is not working properly, have it inspected and repaired before operating the out-board motor. Otherwise, an accident could occur.

### **CAUTION:**

Do not start the engine out of water. Overheating and serious engine damage can occur.

EMU00206

### **Fuel**

- Check to be sure you have plenty of fuel for your trip.
- Make sure there are no fuel leaks or gasoline fumes.
- Check fuel line connections to be sure they are tight.
- Be sure the fuel tank is positioned on a secure, flat surface, and that the fuel hose is not twisted or flattened, or likely to contact sharp objects.

EMU00208

### **Oil**

- Check the level of the oil in the sump with the dipstick. If necessary, add oil to bring the level up to the upper mark.

FMU00204

## PROCEDURE PREALABLE

### ⚠️ AVERTISSEMENT

Si l'un des composants ne fonctionne pas correctement lors du contrôle préalable à l'utilisation, faites-le vérifier ou réparer avant d'utiliser le moteur hors-bord. Sinon, vous risquez un accident.

### ATTENTION:

Ne pas faire démarrer le moteur en dehors de l'eau. Cela pourrait provoquer un échauffement considérable et de graves dommages.

FMU00206

### Carburant

- Vérifiez s'il y a bien le plein de carburant pour votre sortie.
- Veillez à ce qu'il n'y ait pas de fuites ni de vapeurs de carburant.
- Vérifiez si les raccords du circuit d'alimentation sont correctement fixés.
- Veillez à ce que le réservoir à carburant soit placé sur une surface sûre, plane et que le tuyau d'alimentation ne soit pas tordu ou écrasé ni en contact avec des objets aux arêtes vives.

FMU00208

### Huile

- Vérifiez le niveau d'huile dans le carter à l'aide de la jauge. Si nécessaire, faites l'appoint d'huile de manière à amener le niveau au repère supérieur.

SMU00204

## PROCEDIMIENTO PREVIO A LA PUESTA EN MARCHA

### ⚠️ ATENCION

Si alguno de los elementos incluidos en la comprobación previa a la puesta en marcha no funciona correctamente, asegúrese de inspeccionarlo y repararlo antes de utilizar el motor fuera borda, ya que de lo contrario podrá provocar un accidente.

### PRECAUCION:

No arranque el motor fuera del agua, ya que podrá sobrecalentarse y sufrir graves daños.

SMU00206

### Combustible

- Asegúrese de que dispone de suficiente combustible para su viaje.
- Compruebe que no existen fugas de combustible o vapor de gasolina.
- Verifique las conexiones del tubo de combustible para asegurarse de que están apretadas correctamente.
- Verifique que el depósito de combustible está situado sobre una superficie segura y plana, y que el tubo de combustible no está doblado o aplastado, o cerca de objetos afilados con los que pueda entrar en contacto.

SMU00208

### Aceite

- Compruebe el nivel de aceite en el cárter mediante la varilla de comprobación de nivel. Si es necesario, añada aceite hasta que el nivel llegue a la marca superior.



EMU00209

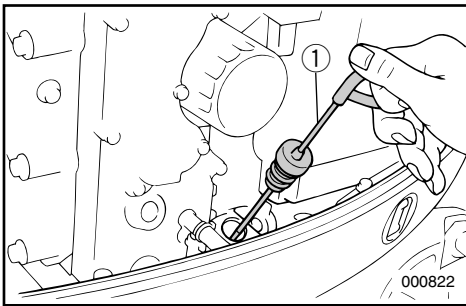
**Controls**

- Check throttle, shift, and steering for proper operation before starting the engine.
- The controls should work smoothly, without binding or unusual free play.
- Look for loose or damaged connections.
- Check operation of the starter and stop switches when the outboard motor is in the water.

EMU00210

**Engine**

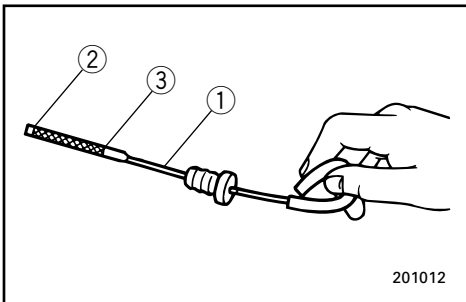
- Check the engine and engine mounting.
- Look for loose or damaged fasteners.
- Check the propeller for damage.



EMU01436

**CHECKING THE ENGINE OIL LEVEL**

- 1) Put the outboard motor in an upright position (not tilted).
- 2) Pull out the oil dipstick and wipe it clean.
- 3) Completely re-insert the dipstick and pull out it again.
- 4) Check the oil level using the dipstick to be sure the level falls between the upper and lower marks. Fill with oil if it is below the lower mark, or drain to the specified level if it is above the upper mark.



- ① Oil dipstick
- ② Lower level mark
- ③ Upper level mark

FMU00209

**Commandes**

- Vérifiez le bon fonctionnement de l'accélérateur, de l'inverseur et de la direction avant de faire démarrer le moteur.
- Les commandes doivent fonctionner aisément, sans offrir de résistance ni de jeu anormal.
- Vérifiez si aucune connexion n'est desserrée ou endommagée.
- Vérifiez le fonctionnement des boutons de démarreur et d'arrêt lorsque le moteur hors-bord est dans l'eau.

FMU00210

**Moteur**

- Vérifiez le moteur et le support du moteur.
- Vérifiez si aucune fixation n'est desserrée ou endommagée.
- Vérifiez si l'hélice n'est pas endommagée.

SMU00209

**Mandos**

- Antes de poner en marcha el motor, compruebe el correcto funcionamiento del acelerador, el cambio y la dirección.
- Los mandos deben funcionar suavemente, sin agarrotarse ni presentar una holgura extraña.
- Compruebe la posible existencia de conexiones sueltas o dañadas.
- Compruebe el funcionamiento de los interruptores de arranque y de parada cuando el motor fuera borda se encuentre en el agua.

SMU00210

**Motor**

- Compruebe el motor y su montaje.
- Compruebe que no existan dispositivos de fijación sueltos o dañados.
- Compruebe que la hélice no esté dañada.

FMU01436

**VERIFICATION DU NIVEAU D'HUILE MOTEUR**

- 1) Placez le moteur hors-bord en position verticale (non incliné).
- 2) Retirez la jauge d'huile et essuyez-la.
- 3) Réintroduisez complètement la jauge d'huile et ressortez-la de nouveau.
- 4) Vérifiez le niveau d'huile à l'aide de la jauge pour vous assurer que le niveau d'huile se situe entre les repères de niveau inférieur et supérieur. Faites l'appoint d'huile si le niveau se situe en-dessous du repère de niveau inférieur, et videz de l'huile jusqu'au niveau requis s'il dépasse le repère de niveau supérieur.

- ① Jauge d'huile
- ② Repère de niveau inférieur
- ③ Repère de niveau supérieur

SMU01436

**COMPROBACIÓN DEL NIVEL DE ACEITE DEL MOTOR**

- 1) Sitúe el motor fuera borda en posición vertical (no inclinado).
- 2) Extraiga la varilla de nivel y límpiela.
- 3) Introduzca la varilla completamente y vuelva a extraerla.
- 4) Compruebe el nivel de aceite en la varilla para asegurarse de que el nivel queda entre las marcas superior e inferior. Si queda por debajo de la marca inferior, añada aceite; si queda por encima de la marca superior, vacíe aceite hasta el nivel especificado.

- ① Varilla de nivel
- ② Marca de nivel inferior
- ③ Marca de nivel superior



EMU00224

## BREAKING IN (RUNNING IN) ENGINE

Your new engine requires a period of break-in (running-in) to allow mating surfaces of moving parts to wear-in evenly. Correct break-in (running-in) will help ensure proper performance and longer engine life.

**CAUTION:**

**Failure to follow the break-in (running-in) procedure may result in reduced engine life or even severe engine damage.**

Break-in (running-in) time: 10 hours

EMU00233

Run the engine under load (in gear with a propeller installed) as follows.

- 1) For the first hour of operation:  
Run the engine at 2,000 r/min or at approximately half throttle.
- 2) For the second hour of operation:  
Run the engine at 3,000 r/min or at approximately three-quarter throttle, and during this period run it at full throttle for approximately one minute every ten minutes.
- 3) For the next eight hours of operation:  
Avoid continuous operation at full throttle for more than five minutes at a time.
- 4) After these first 10 hours:  
Operate the engine normally.



FMU00224

SMU00224

## RODAGE DU MOTEUR

Votre nouveau moteur requiert une période de rodage de façon à ce que les surfaces de contact des pièces mobiles s'usent uniformément. Un rodage correctement exécuté contribuera à garantir les performances et à prolonger la durée de vie utile de votre moteur.

### ATTENTION:

**La négligence de cette procédure de rodage peut entraîner une réduction de la durée de vie utile de votre moteur, voire de graves dégâts au moteur.**

Durée de la période de rodage : 10 heures

FMU00233

Faites tourner le moteur en charge (en prise avec une hélice installée) comme ci-dessous.

- 1) Durant la première heure de fonctionnement:  
Faites tourner le moteur à 2.000 tr/min ou à demi-puissance environ.
- 2) Durant la deuxième heure de fonctionnement:  
Faites tourner le moteur à 3.000 tr/min ou aux trois-quarts de la puissance environ et, pendant ce temps, amenez-le à la puissance maximale environ une minute toutes les dix minutes.
- 3) Durant les huit heures de fonctionnement suivantes:  
Évitez de faire tourner le moteur à pleine puissance pendant plus de cinq minutes consécutives.
- 4) Au terme de ces dix heures:  
Faites tourner le moteur normalement.

## RODAJE DEL MOTOR

Su nuevo motor precisa un período de rodaje con el fin de que las piezas que entran en contacto puedan desgastarse uniformemente. Un rodaje correcto contribuirá a asegurar un buen rendimiento y prolongará la vida útil del motor.

### PRECAUCION:

**Si no se somete el motor a un período de rodaje, podrá reducirse su vida útil e incluso podrá sufrir graves daños.**

Período de rodaje: 10 horas

SMU00233

El motor debe funcionar por debajo de su capacidad de carga máxima (con marcha engranada y una hélice instalada) de la siguiente manera.

- 1) Durante la primera hora de funcionamiento:  
El motor debe funcionar a 2.000 rpm o a aproximadamente media aceleración.
- 2) Durante la segunda hora de funcionamiento:  
El motor debe funcionar a 3.000 rpm o a aproximadamente tres cuartas partes de la aceleración máxima, y durante este período debe funcionar a plena aceleración durante aproximadamente un minuto cada diez minutos.
- 3) Durante las ocho horas siguientes de funcionamiento:  
Evite que el motor marche a plena aceleración durante más de cinco minutos seguidos.
- 4) Transcurridas las primeras diez horas de funcionamiento:  
Utilice el motor de la manera normal.



## STARTING ENGINE

### **⚠ WARNING**

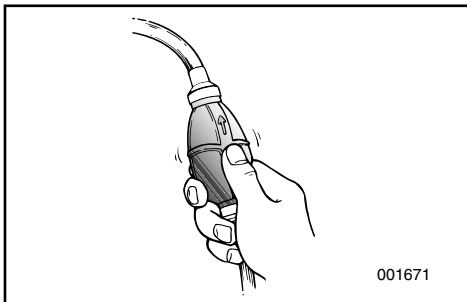
- Before starting the engine, make sure that the boat is tightly moored and that you can steer clear of any obstructions. Be sure there are no swimmers in the water near you.
- When the air vent screw is loosened, gasoline (petrol) vapor will be released. Gasoline (petrol) is highly flammable, and its vapors are flammable and explosive. Refrain from smoking, and keep away from open flames and sparks while loosening the air vent screw.
- This product emits exhaust gases which contain carbon monoxide, a colorless, odorless gas which may cause brain damage or death when inhaled. Symptoms include nausea, dizziness, and drowsiness. Keep cockpit and cabin areas well ventilated. Avoid blocking exhaust outlets.

- 1) If there is an air vent screw on the fuel tank cap, loosen it 2 or 3 turns.
- 2) If there is a fuel joint on the motor, firmly connect the fuel line to the joint. Then firmly connect the other end of the fuel line to the joint on the fuel tank.

### **NOTE:**

During engine operation place the tank horizontally, or fuel cannot be drawn into the engine.

- 3) Squeeze the primer bulb with the outlet end up until you feel it become firm.



## DEMARRAGE DU MOTEUR

## ARRANQUE DEL MOTOR

### ⚠️ AVERTISSEMENT

- Avant de faire démarrer le moteur, veillez à ce que le bateau soit solidement amarré et que vous puissiez manœuvrer librement. Vérifiez s'il n'y a pas de baigneurs à proximité du bateau.
- Des vapeurs d'essence se volatilisent lorsque la vis de purge d'air est desserrée. L'essence est hautement inflammable et ses vapeurs sont inflammables et explosives. Abstenez-vous de fumer et installez-vous à l'écart des flammes nues et des sources d'étincelles lorsque vous desserrez la vis de purge d'air.
- Ce produit émet des gaz d'échappement contenant du monoxyde de carbone, un gaz incolore et inodore capable de provoquer des lésions cérébrales, voire la mort, en cas d'inhalation. Les symptômes sont des nausées, des vertiges et la somnolence. Veillez à bien aérer le cockpit et la cabine. N'obstruez pas les sorties d'échappement.

- 1) Si le bouchon du réservoir à carburant comporte une vis de purge d'air, desserrez-la de 2 ou 3 tours.
- 2) Si le moteur comporte un raccord à carburant, raccordez fermement le tuyau d'alimentation au raccord à carburant. Connectez ensuite fermement l'autre extrémité du tuyau d'alimentation au raccord à carburant du réservoir à carburant.

### N.B.:

Lorsque vous faites fonctionner le moteur, placez le réservoir à l'horizontale, faute de quoi le carburant ne parviendra pas jusqu'au moteur.

- 3) Actionnez la poire d'amorçage avec le côté sortie vers le haut jusqu'à ce que vous sentiez une résistance.

### ⚠️ ATENCION

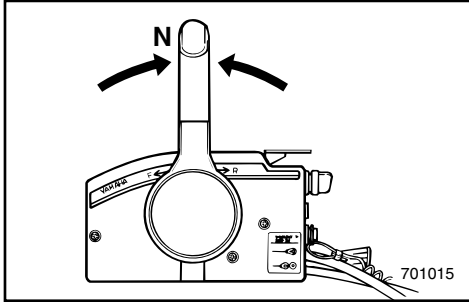
- Antes de arrancar el motor, asegúrese de que la embarcación está amarrada de forma segura y que puede sortear cualquier obstáculo. Compruebe que no haya nadadores en el agua cerca de la embarcación.
- Cuando se afloja el tornillo respiradero, se emite vapor de gasolina. La gasolina es sumamente inflamable y su vapor es inflamable y explosivo. Absténgase de fumar y manténgase alejado de llamas y chispas cuando afloje el tornillo respiradero.
- Este producto emite gases de escape que contienen monóxido de carbono, un gas incoloro e inodoro cuya inhalación puede provocar lesiones cerebrales o incluso la muerte. Entre los síntomas cabe citar náuseas, mareos y somnolencia. Mantenga las zonas de la caseta del timón y el camarote bien ventiladas y evite bloquear las salidas del escape.

- 1) Si en la tapa del depósito de combustible hay un tornillo de ventilación, aflójelo 2 o 3 vueltas.
- 2) Si en el motor hay una junta de combustible, acople firmemente el tubo de llegada de combustible a la junta de combustible. A continuación, acople firmemente el otro extremo del tubo de llegada de combustible a la junta de combustible del depósito de combustible.

### NOTA:

Mientras el motor esté en marcha, coloque el depósito horizontalmente, ya que de lo contrario no llegará combustible al motor.

- 3) Apriete la válvula de cebado con el extremo de la salida mirando hacia arriba hasta que note que está firme.

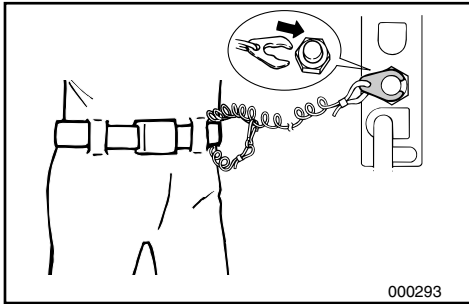


EMU00247\*

### PROCEDURE FOR REMOTE CONTROL MODEL

- 4) Place the remote control lever in the Neutral position.

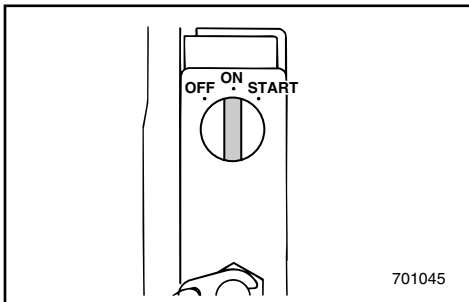
**NOTE:** \_\_\_\_\_  
The start-in-gear protection device prevents the engine from starting except when in Neutral.



- 5) Attach the engine stop switch lanyard to a secure place on your clothing, or your arm or leg. Then, install the lock plate on the other end of the lanyard in the engine stop switch.

**⚠ WARNING** \_\_\_\_\_

- Attach the engine stop switch lanyard to a secure place on your clothing, your arm or leg while operating.
- Do not attach the lanyard to clothing that could tear loose. Do not route the lanyard where it could become entangled, preventing from functioning.
- Avoid accidentally pulling the lanyard during normal operation. Loss of engine power means the loss of most steering control. Also, without engine power, the boat could slow rapidly. This could cause people and objects in the boat to be thrown forward.



- 6) Turn the main switch to "ON".

**NOTE:** \_\_\_\_\_  
When the main switch is first turned on, all warning lamps flash for a few seconds. If a light does not flash, replace the bulb.

FMU00247\*

## PROCEDURE POUR LES MODELES A COMMANDE A DISTANCE

- 4) Placez le levier de commande à distance au point mort.

**N.B.:** \_\_\_\_\_

Le dispositif de protection contre le démarrage en prise ne permet au moteur de démarrer que lorsqu'il est au point mort.

- 5) Fixez le cordon du coupe-circuit du moteur à une partie sûre de vos vêtements ou à un bras ou encore à une jambe lorsque vous naviguez. Fixez alors le coupe-contact de sécurité à l'autre extrémité du cordon dans le coupe-circuit du moteur.

### **⚠ AVERTISSEMENT**

- Fixez le cordon du coupe-circuit du moteur à une partie sûre de vos vêtements ou à un bras ou encore à une jambe lorsque vous naviguez.
- Ne fixez pas le cordon à un vêtement qui pourrait se déchirer. Evitez également d'emmêler le cordon, ce qui pourrait l'empêcher de remplir son rôle.
- Evitez de tirer accidentellement le cordon en cours de navigation normale. Une perte de puissance du moteur signifie une perte importante de contrôle du bateau. De plus, une brusque perte de puissance ralentit très fortement le bateau, ce qui pourrait projeter vers l'avant les occupants et les objets qui ne sont pas fixés.

- 6) Réglez le contacteur principal sur la position "ON".

**N.B.:** \_\_\_\_\_

Lorsque le contacteur général est enclenché pour la première fois, tous les témoins lumineux clignotent pendant quelques secondes. Si l'un d'eux ne clignote pas, remplacez l'ampoule.

SMU00247\*

## PROCEDIMIENTO PARA EL MODELO PROVISTO DE CONTROL REMOTO

- 4) Sitúe la palanca de control remoto en la posición de punto muerto.

**NOTA:** \_\_\_\_\_

El dispositivo de protección contra el arranque con marcha puesta sólo permite arrancar el motor cuando se encuentra en punto muerto.

- 5) Fije el acollador del interruptor de parada del motor a un lugar seguro de su ropa, o a un brazo o una pierna. A continuación, instale la placa de bloqueo situada en el otro extremo del acollador en el interruptor de parada del motor.

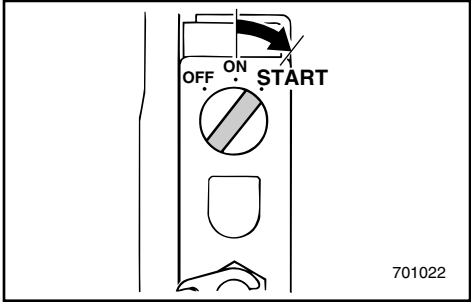
### **⚠ ATENCION**

- Mientras el motor esté en marcha, fije el acollador del interruptor de parada del motor a un lugar seguro de su ropa o a un brazo o una pierna.
- No asegure el acollador a ropa que pueda soltarse, ni lo encamine de forma que pueda enredarse, ya que no funcionará.
- Evite tirar accidentalmente del acollador durante el funcionamiento normal del motor. La pérdida de potencia del motor se traducirá en la pérdida de la mayor parte del control de dirección. Además, sin la potencia del motor, la embarcación podría desacelerar rápidamente, provocando que los tripulantes y objetos de la embarcación saliesen despedidos.

- 6) Gire el interruptor principal a la posición "ON".

**NOTA:** \_\_\_\_\_

Cuando el interruptor principal se sitúa por primera vez en la posición de encendido, todos los pilotos de aviso destellan durante unos segundos. Si alguno de ellos no destella, cambie la bombilla.



EMU00949

**Electric Start Model**

- 7) Turn the main switch to “START”, and hold it for a maximum of 5 seconds.
- 8) Immediately after the engine starts, release the main switch to return it to “ON”.

**CAUTION:** \_\_\_\_\_

- Do not turn the main switch to “START” when the engine is running.
- Do not keep the starter-motor turning for more than 5 seconds. The battery will rapidly become exhausted and it will be impossible for it to start the engine. If the engine does not start within 5 seconds, return the main switch to “ON”, wait 10 seconds, and then crank the engine again.

FMU00949

**Modèle à démarreur électrique**

- 7) Réglez le contacteur principal sur la position "START" et maintenez-le pendant 5 secondes au maximum.
- 8) Dès que le moteur démarre, relâchez le contacteur principal pour le ramener sur la position "ON".

**ATTENTION:**

- N'amenez pas le contacteur principal sur la position "START" pendant que le moteur tourne.
- Ne faites pas tourner le moteur du démarreur pendant plus de 5 secondes. Sinon, la batterie va s'épuiser rapidement et il sera impossible de faire démarrer le moteur. Si le moteur ne démarre pas dans les 5 secondes, ramenez le contacteur principal sur la position "ON", attendez 10 secondes et lancez à nouveau le moteur.

SMU00949

**Modelo provisto de arranque eléctrico**

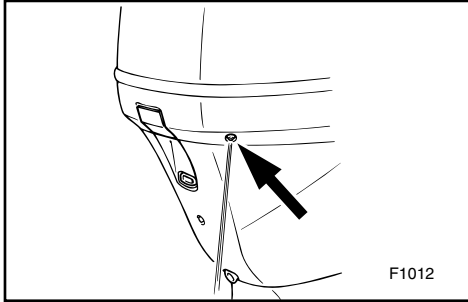
- 7) Gire el interruptor principal a la posición de "ARRANQUE" ("START") y manténgalo en esa posición durante un máximo de 5 segundos.
- 8) Inmediatamente después de que arranque el motor, suelte el interruptor principal para que vuelva a la posición de "ENCENDIDO" ("ON").

**PRECAUCION:**

- No gire el interruptor principal a la posición de "ARRANQUE" ("START") cuando el motor esté en marcha.
- Evite accionar el motor de arranque durante más de 5 segundos. Si lo hace, se agotará rápidamente la batería y será imposible arrancar el motor. Si el motor no arranca al cabo de 5 segundos, devuelva el interruptor principal a la posición "ON", espere 10 segundos y vuelva a intentar arrancar el motor.



EMU00258



## WARMING UP ENGINE

- 1) Before beginning operation, allow the engine to warm up at idling speed for 3 minutes. (Failure to do this will shorten engine life.)
- 2) Be sure the low oil pressure warning indicator goes off after starting the engine.
- 3) Check for a steady flow of water from the cooling-water pilot hole.

### CAUTION:

- If the low oil pressure indicator does not go off after the engine starts, stop the engine. Otherwise, serious engine damage could occur. Check the oil level and add oil if necessary. If the cause for the low oil pressure warning indicator cannot be found, consult your Yamaha dealer.
- A continuous flow of water from the pilot hole shows that the water pump is pumping water through the cooling passages. If water is not flowing out of the pilot hole at all times while the engine is running, do not continue to run the engine. Overheating and serious damage could occur. Stop the engine and check to see if the water inlet on the lower casing is blocked. If the problem cannot be found and corrected, consult your Yamaha dealer.



FMU00258

SMU00258

## MISE A TEMPERATURE DU MOTEUR

- 1) Avant de commencer à naviguer, laissez le moteur atteindre sa température de fonctionnement en le faisant tourner au ralenti pendant 3 minutes. (La non-observation de cette précaution réduira la durée de vie du moteur.)
- 2) Assurez-vous que l'indicateur d'avertissement de pression d'huile insuffisante s'éteint après que le moteur a démarré.
- 3) Vérifiez s'il y a un débit d'eau constant dans le trou pilote d'eau de refroidissement.

### ATTENTION:

- Si l'indicateur d'avertissement de pression d'huile insuffisante ne s'éteint pas après que le moteur a démarré, arrêtez le moteur. De graves dommages au moteur risquent sinon de survenir. Vérifiez le niveau d'huile et faites l'appoint d'huile si nécessaire. Si la cause ayant activé l'indicateur d'avertissement de pression d'huile insuffisante ne peut être décelée, consultez votre concessionnaire Yamaha.
- Un débit d'eau constant dans le trou pilote d'eau de refroidissement indique que la pompe à eau pompe l'eau dans les passages de refroidissement. Cessez de solliciter le moteur si le trou pilote ne laisse pas passer de l'eau en permanence pendant que le moteur tourne, car cela pourrait causer une surchauffe du moteur et, par conséquent, de graves dégâts. Arrêtez le moteur et vérifiez si l'entrée d'eau située dans le bas du capot inférieur n'est pas obstruée. Prenez contact avec votre distributeur Yamaha si vous ne parvenez pas à localiser et à résoudre le problème.

## CALENTAMIENTO DEL MOTOR

- 1) Antes de empezar a navegar, deje que se caliente el motor a velocidad de ralenti durante 3 minutos. (Si no permite que se caliente el motor, se reducirá su vida útil.)
- 2) Compruebe que se apaga el indicador de aviso de baja presión de aceite una vez que haya arrancado el motor.
- 3) Compruebe que sale un chorro continuo de agua de los orificios piloto del agua de refrigeración.

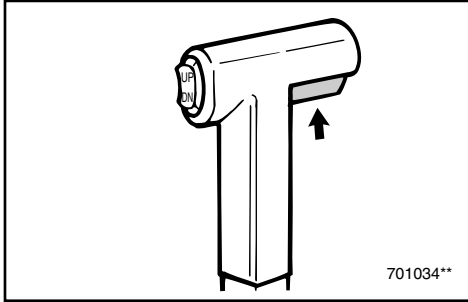
### PRECAUCION:

- Si no se apaga el indicador de baja presión de aceite una vez que se haya puesto en marcha el motor, pare el motor, ya que de lo contrario podrá sufrir graves daños. Compruebe el nivel de aceite y, si es necesario, añada aceite. Si es incapaz de identificar la causa por la que se enciende el indicador de aviso de baja presión de aceite, póngase en contacto con su concesionario Yamaha.
- La salida de un chorro continuo de agua a través del orificio piloto indica que la bomba de agua está bombeando agua a través de los conductos de refrigeración. Si no sale agua del orificio piloto en todo momento mientras el motor está en marcha, no siga utilizando el motor, ya que podrá sobrecalentarse y dañarse gravemente. Pare el motor y compruebe si la entrada de agua del cárter inferior está obstruida. Si no puede identificar y corregir el problema, consulte a su concesionario Yamaha.



EMU00261

## SHIFTING



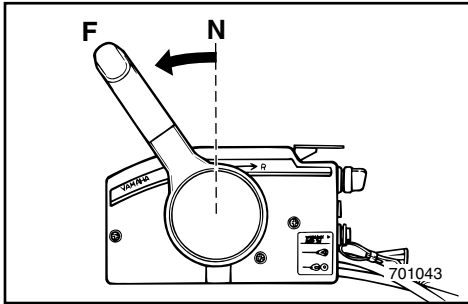
701034\*\*

### **⚠ WARNING**

Before shifting, make sure there are no swimmers or obstacles in the water near you.

### **CAUTION:**

To change the shifting position from forward to reverse or vice-versa, close the throttle first so that the engine idles (or runs at low speeds).

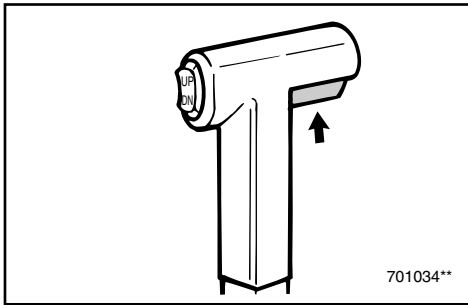


701043

EMU00264

### **FORWARD**

Pull up the neutral interlock trigger (if equipped) and move the remote control lever quickly and firmly from Neutral to Forward.



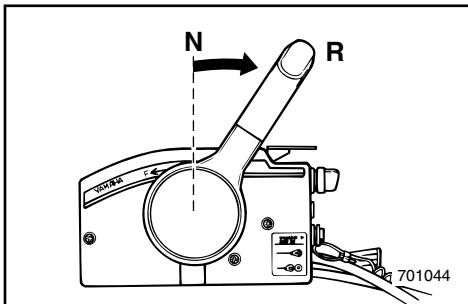
701034\*\*

EMU00269

### **REVERSE**

### **⚠ WARNING**

When operating in Reverse, go slowly. Do not open the throttle more than half. Otherwise, the boat may become unstable, which could result in loss of control and an accident.



701044

Pull up the neutral interlock trigger (if equipped) and move the remote control lever quickly and firmly from Neutral to Reverse.

FMU00261

## EMBRAYAGE

### **⚠️ AVERTISSEMENT**

Avant de faire une marche avant ou arrière au bateau, vérifiez si vous pouvez manoeuvrer librement et s'il n'y a pas d'obstacle. Vérifiez s'il n'y a pas de baigneurs à proximité du bateau.

### **ATTENTION:**

Pour changer la position de la commande d'inversion de marche avant en marche arrière, ou inversement, coupez d'abord les gaz de manière à faire tourner le moteur au ralenti (ou à faible régime).

FMU00264

### **MARCHE AVANT**

Relevez la commande de verrouillage de point mort et déplacez le levier de commande à distance d'un geste rapide (si équipé) et fermez le point mort en position de marche avant.

FMU00269

### **MARCHE ARRIERE**

### **⚠️ AVERTISSEMENT**

En marche arrière, progressez lentement. N'ouvrez pas les gaz à plus de la moitié de la puissance. Sinon, le bateau risque de devenir instable, ce qui peut résulter en une perte de contrôle et un accident.

Relevez la commande de verrouillage de point mort (si équipé) et déplacez le levier de commande à distance d'un geste rapide et fermez le point mort en position de marche arrière.

SMU00261

## CAMBIO DE MARCHA

### **⚠️ ATENCION**

Antes de cambiar de marcha, asegúrese de que no haya nadadores u obstáculos en el agua cerca de la embarcación.

### **PRECAUCION:**

Para cambiar la posición del cambio desde marcha de avance a marcha atrás, o viceversa, cierre antes el acelerador con el fin de que el motor marche a velocidad de ralentí (o a baja velocidad).

SMU00264

### **MARCHA DE AVANCE**

Levante el activador de enclavamiento de punto muerto (de estar provisto) y mueva la palanca de control remoto, rápida y firmemente, desde punto muerto a marcha de avance.

SMU00269

### **MARCHA ATRÁS**

### **⚠️ ATENCION**

Cuando utilice la marcha atrás, navegue a baja velocidad. No abra el acelerador más de la mitad de su recorrido, ya que de lo contrario la embarcación podrá perder estabilidad, provocando la pérdida de control y aumentando la posibilidad de que se produzca un accidente.

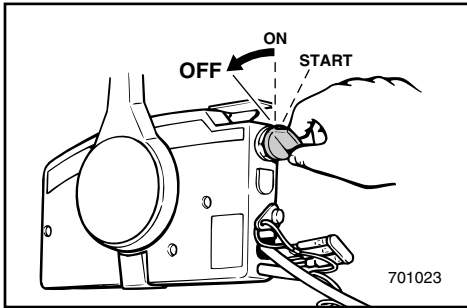
Levante el activador de enclavamiento de punto muerto (de estar provisto) y mueva la palanca de control remoto, rápida y firmemente, desde punto muerto a marcha atrás.



EMU00273

## STOPPING ENGINE

Let it cool off for a few minutes at idle or low speed first. Stopping the engine immediately after operating at high speed is not recommended.



EMU00276

- 1) Turn the main switch to "OFF".
- 2) If the fuel joints are provided, disconnect the fuel line from the motor after stopping the engine.
- 3) Tighten the air vent screw on the fuel tank cap after stopping the engine, if it is equipped.
- 4) Remove the key if the boat will be left unattended.

**NOTE:** \_\_\_\_\_

The engine can also be stopped by pulling the lanyard and removing the lock plate from the engine stop lanyard switch (then turning the main switch to "OFF").

\_\_\_\_\_

FMU00273

## ARRET DU MOTEUR

Laissez d'abord le moteur refroidir pendant quelques minutes à faible puissance ou au ralenti. Il est déconseillé de couper le moteur immédiatement après une utilisation à puissance soutenue.

FMU00276

- 1) Placez le contacteur principal en position "OFF".
- 2) S'il est équipé de raccords à carburant, débranchez le tuyau d'alimentation du moteur après l'avoir arrêté.
- 3) Serrez la vis de purge d'air du bouchon du réservoir à carburant après avoir arrêté le moteur, s'il en est équipé.
- 4) Retirez la clé si le bateau doit être laissé sans surveillance.

**N.B.:** \_\_\_\_\_

Vous pouvez également couper le moteur en tirant sur le cordon pour désengager la plaquette d'arrêt du coupe-circuit de sécurité du moteur (et en plaçant ensuite le contacteur principal en position "OFF").

\_\_\_\_\_

SMU00273

## PARADA DEL MOTOR

Deje que se enfríe antes durante unos minutos a velocidad de ralentí o a baja velocidad. No se recomienda parar el motor inmediatamente después de haber navegado a altas velocidad.

SMU00276

- 1) Gire el interruptor principal a la posición "OFF".
- 2) Si el motor dispone de juntas de combustible, desconecte el tubo de combustible del motor después de pararlo.
- 3) Apriete el tornillo del orificio de ventilación situado en la tapa del depósito de combustible después de parar el motor (si dispone de este tornillo).
- 4) Retire la llave si piensa dejar la embarcación desatendida.

**NOTA:** \_\_\_\_\_

El motor también se puede parar tirando del acollador y retirando la placa de bloqueo del interruptor de parada del motor (y girando a continuación el interruptor principal a la posición de apagado "OFF").

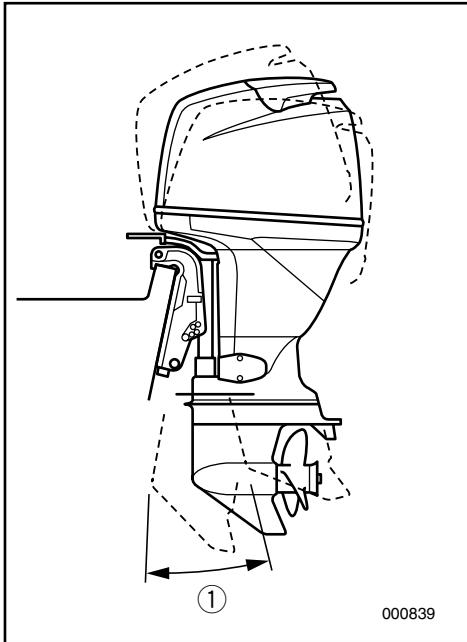
\_\_\_\_\_



EMU01412

## TRIMMING OUTBOARD MOTOR

The trim angle of the outboard motor helps determine the position of the bow of the boat in the water. The correct trim angle will help improve performance and fuel economy while reducing strain on the engine. The correct trim angle depends upon the combination of boat, engine, and propeller. Correct trim is also affected by variables such as the load in the boat, sea conditions, and running speed.



**⚠ WARNING**

Excessive trim for the operating conditions (either trim up or trim down) can cause boat instability and can make steering the boat more difficult. This increases the possibility of an accident. If the boat begins to feel unstable or is hard to steer, slow down and/or readjust the trim angle.

**NOTE:**

Refer to the section "ADJUSTING TRIM ANGLE" for instructions on usage.

① Trim operating angle

FMU01412

SMU01412

## CORRECTION DE L'ASSIETTE DU MOTEUR HORS-BORD

L'angle d'assiette du moteur hors-bord contribue à déterminer la position de la proue du bateau dans l'eau. Un angle d'assiette correct permettra d'optimiser les performances et la consommation de carburant tout en réduisant la charge du moteur. L'angle d'assiette idéal est fonction de la combinaison du bateau, du moteur et de l'hélice. L'angle d'assiette est également influencé par des variables telles que la répartition de la charge sur le bateau, l'état de la mer et la vitesse de navigation.

### **AVERTISSEMENT**

Une correction d'assiette trop importante pour les conditions de navigation (que ce soit vers le haut ou vers le bas) peut entraîner une instabilité du bateau et le rendre plus difficile à manœuvrer. Ce mauvais réglage augmente en outre le risque d'accident. Si le bateau devient instable ou difficile à manœuvrer, ralentissez et/ou réajustez la correction d'assiette.

### **N.B.:**

Pour les instructions d'utilisation, reportez-vous à la section "REGLAGE DE L'ANGLE D'ASSIETTE".

① Angle d'assiette opérationnel

## ASIENTO DEL MOTOR FUERA BORDA

El ángulo de asiento del motor fuera borda ayuda a determinar la posición de la proa de la embarcación en el agua. El ángulo de asiento correcto contribuirá a mejorar el rendimiento y a reducir al mismo tiempo el consumo de combustible y la tensión aplicada al motor. El ángulo de asiento correcto depende de la combinación de la embarcación, el motor y la hélice. El asiento correcto también se ve afectado por variables tales como la carga de la embarcación, las condiciones del mar y la velocidad de marcha.

### **ATENCION**

Un asiento excesivo para las condiciones de funcionamiento (ya sea un asiento ascendente o descendente) puede causar una inestabilidad de la embarcación y dificultar el control de la dirección de la embarcación, aumentando la posibilidad de que se produzca un accidente. Si la embarcación parece inestable o resulta difícil controlar la dirección, reduzca la velocidad y/o vuelva a ajustar el ángulo de asiento.

### **NOTA:**

Consulte las instrucciones de manejo en la sección "AJUSTE DEL ÁNGULO DE ASIENTO".

① Ángulo de asiento útil



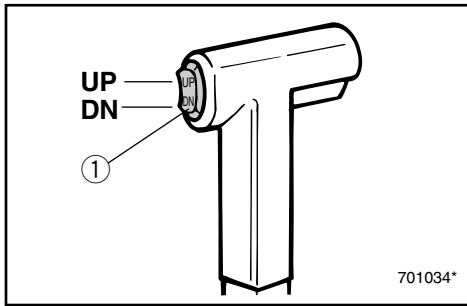
## ADJUSTING TRIM ANGLE

EMU01401

### Power Trim/Tilt Model

#### **⚠ WARNING**

- Be sure all people are clear of the outboard motor when adjusting the trim/tilt angle, also be careful not to pinch any body parts between the drive unit and clamp bracket.
- Use caution when trying a trim position for the first time. Increase speed gradually and watch for any signs of instability or control problems.
- Use the power trim/tilt switch located on the bottom engine cowling (if equipped) only when the boat is at a complete stop with the engine off.



The outboard motor trim angle can be adjusted operating the power trim/tilt switch ①.

To raise the bow (“trim-out”), push the switch UP.

To lower the bow (“trim-in”), push the switch DN.

Make test runs with the trim set to different angles to find the position that works best for your boat and operating conditions.

#### **NOTE:**

To adjust the trim angle while the boat is moving, use the power trim and tilt switch located on the remote control device or tiller handle, if so equipped.



## REGLAGE DE L'ANGLE D'ASSIETTE

FMU01401

### Modèles à inclinaison et assiette assistés

#### ⚠️ AVERTISSEMENT

- Veillez à ce que personne ne se trouve à proximité du moteur hors-bord lorsque vous procédez au réglage de l'angle de relevage et d'assiette. Veillez également à ne pas vous pincer entre l'unité de transmission et le support de bridage.
- Soyez particulièrement vigilant lorsque vous testez une correction d'assiette pour la première fois. Augmentez la vitesse progressivement et soyez attentif au moindre signe d'instabilité ou de perte de manœuvrabilité.
- Utilisez uniquement le contacteur de relevage/assiette assistés situé sur le capot inférieur du moteur (si équipé) lorsque le bateau se trouve à l'arrêt complet et que le moteur est coupé.

Vous pouvez régler l'angle d'assiette du moteur hors-bord en actionnant le contacteur d'assiette et de relevage assistés ①.

Pour relever la proue ("trim out"), pressez sur le bouton UP.

Pour abaisser la proue ("trim in"), pressez sur le bouton DN.

Faites ensuite des essais en vue de déterminer l'angle de correction d'assiette qui convient le mieux à l'utilisation que vous faites de votre bateau.

#### N.B.:

Pour ajuster l'angle d'assiette pendant que le bateau est en mouvement, utilisez le contacteur de relevage/assiette assistés situé sur le dispositif de commande à distance ou sur la poignée de barre franche, selon le cas.

## AJUSTE DEL ÁNGULO DE ASIENTO

SMU01401

### Modelo provisto de asiento e inclinación asistidos

#### ⚠️ ATENCION

- Cuando ajuste el ángulo de asiento/inclinación, deberá asegurar que no haya ninguna persona cerca del motor fuera borda. Asimismo tenga cuidado para evitar que cualquier parte de su cuerpo quede atrapada entre la unidad del motor y el soporte de abrazadera.
- Tenga cuidado cuando pruebe por primera vez una posición de asiento. Incremente la velocidad gradualmente y preste atención a posibles indicios de inestabilidad o problemas de control.
- Utilice el interruptor de asiento e inclinación asistidos situado en la cubierta inferior del motor fuera borda (si está equipado) sólo cuando la embarcación se haya detenido completamente y el motor esté parado.

El ángulo de asiento del motor fuera borda se puede ajustar accionando el interruptor de asiento e inclinación asistidos ①.

Para elevar la proa ("máximo trimado"), empuje el interruptor hacia UP (arriba).

Para hundir la proa ("mínimo trimado"), empuje el interruptor hacia DN (abajo).

Realice pruebas de navegación con el asiento ajustado a distintos ángulos hasta encontrar la posición idónea para su embarcación y las condiciones de funcionamiento.

#### NOTA:

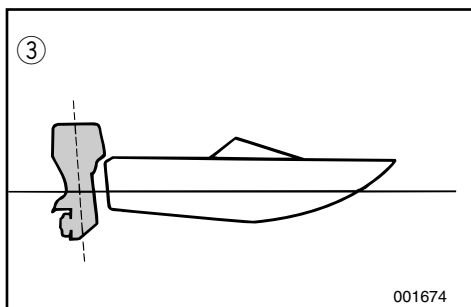
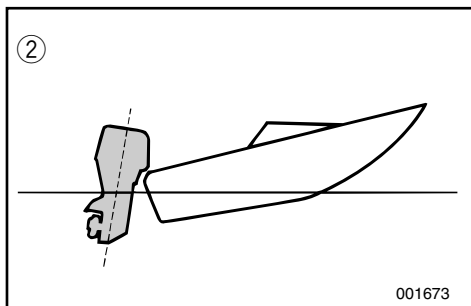
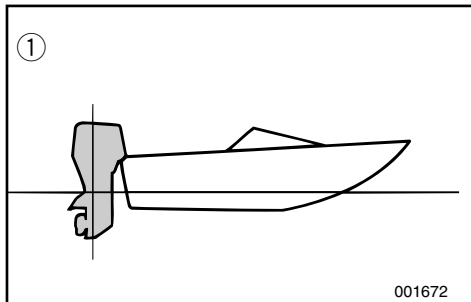
Para ajustar el ángulo de asiento mientras la embarcación está en movimiento, utilice el interruptor de asiento e inclinación asistidos situado en el dispositivo de control remoto o en el puño de la caña del timón, si está equipado.



EMU19160

### Trim angle settings and boat handling

When the boat is on plane, a bow-up attitude results in less drag, greater stability and efficiency. This is generally when the keel line of the boat is up about 3 to 5 degrees. With the bow up, the boat may have a greater tendency to steer to one side or the other. Compensate for this as you steer. The trim tab can also be adjusted to help offset this effect.



- ① Optimum angle (level keel line)
- ② Bow up
- ③ Bow down

### Bow Up

Too much trim-out puts the bow of the boat too high in the water. Performance and economy are decreased because the hull of the boat is pushing the water and there is more air drag. Excessive trim-out can also cause the propeller to ventilate, which reduces performance further, and the boat may “porpoise” (hop in the water), which could throw the operator and passengers overboard.

### Bow Down

When the bow of the boat is down, it is easier to accelerate from a standing start onto plane. Too much trim-in causes the boat to “plow” through the water, decreasing fuel economy and making it hard to increase speed. Operating with excessive trim-in at higher speeds also makes the boat unstable. Resistance at the bow is greatly increased, heightening the danger of “bow steering” and making operation difficult and dangerous.

FMU19160

### Réglages de l'angle d'assiette et manipulation du bateau

Lorsque le bateau plane sur l'eau, une proue relevée permet de réduire la traînée, d'augmenter la stabilité et l'efficacité. Ce qui est généralement le cas lorsque la ligne de quille est relevée de 3 à 5 degrés. Avec la proue relevée, le bateau peut avoir une plus grande tendance à tirer d'un côté ou de l'autre. Compensez cette tendance à l'aide de la commande de direction. L'aileron d'assiette peut également être réglé de façon à compenser cet effet.

- ① Angle optimal (ligne de quille à niveau)
- ② Proue relevée
- ③ Proue abaissée

#### Proue relevée

Une proue trop relevée sur l'eau est déconseillée. Ce réglage entraîne une diminution des performances et de l'économie d'utilisation étant donné que la coque du bateau pousse l'eau et que la résistance aérodynamique est plus importante. Une proue trop relevée peut également faire sortir l'hélice de l'eau, réduisant ainsi d'autant plus les performances et il se peut que le bateau ait tendance à faire des bonds en eaux agitées, ce qui pourrait éjecter le pilote et ses passagers par-dessus bord.

#### Proue abaissée

Lorsque la proue est abaissée, il est plus facile d'accélérer et de planer sur l'eau en partant de l'arrêt. Avec une proue trop abaissée, le bateau a tendance à piquer légèrement du nez dans l'eau, réduisant ainsi les économies de carburant et rendant les accélérations plus difficiles. La navigation à haute vitesse avec une assiette trop abaissée rend également le bateau instable. La résistance à la proue est fortement augmentée et accentue le risque de "gouverner par la proue", rendant ainsi les manœuvres plus difficiles et risquées.

SMU19160

### Ajustes del ángulo de trimado y maniobra de la embarcación

Cuando la embarcación se encuentra sobre un plano, la elevación de proa da por resultado una menor resistencia y una mayor estabilidad y eficiencia. Este es normalmente el caso cuando la línea de la quilla de la embarcación asciende entre 3 y 5 grados. Con la proa elevada, la embarcación puede mostrar una mayor tendencia a virar a uno u otro lado. Compense este efecto mientras dirige la embarcación. También se puede ajustar la aleta de compensación para contrarrestar este efecto.

- ① Ángulo óptimo (línea de quilla horizontal)
- ② Elevación de proa
- ③ Bajada de proa

#### Elevación de proa

Un máximo trimado excesivo sitúa la proa de la embarcación en una posición demasiado elevada en el agua. Se reduce el rendimiento y aumenta el consumo, ya que el casco de la embarcación empuja contra el agua y existe una mayor resistencia del aire. Un excesivo trimado máximo puede provocar también la ventilación de la hélice, reduciendo aún más el rendimiento, y la embarcación puede comportarse como una "marsopa" (dar saltos en el agua), pudiendo provocar que el operador y los tripulantes salgan despedidos de la embarcación.

#### Bajada de proa

Cuando la proa de la embarcación está en una posición baja, es más fácil acelerar desde cero hasta situarse en el plano. Un excesivo trimado mínimo provoca que la embarcación "surque" el agua, aumentando el consumo y dificultando el aumento de velocidad. La navegación con un excesivo trimado mínimo a mayor velocidad también reduce la estabilidad de la embarcación. Aumenta considerablemente la resistencia en la proa de la embarcación, aumentando el riesgo de que se produzca un efecto de "dirección de proa", dificultando el manejo e incrementando el riesgo.



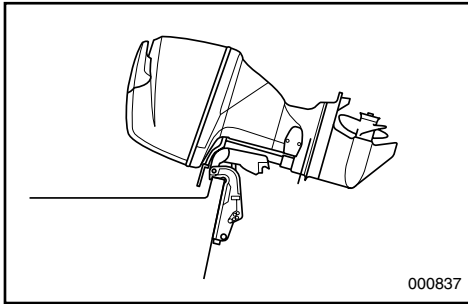
**NOTE:** \_\_\_\_\_

Depending on the type of boat, the outboard motor trim angle may have little effect on the trim of the boat when operating.

\_\_\_\_\_

EMU01200

### TILTING UP/DOWN



If the engine will be stopped for some time, or if the boat is moored in shallows, the engine should be tilted up to protect the propeller and casing from damage by collision with obstructions, and also to reduce salt corrosion.

**CAUTION:** \_\_\_\_\_

**Before tilting the motor, follow the procedures under “STOPPING ENGINE”. Never tilt the motor while the engine is running. Severe damage from overheating can result.**

\_\_\_\_\_

**⚠ WARNING** \_\_\_\_\_

Be sure all people are clear of the outboard motor when adjusting the tilt angle, also be careful not to pinch any body parts between the drive unit and engine bracket.

\_\_\_\_\_

**⚠ WARNING** \_\_\_\_\_

Leaking fuel is a fire hazard. Disconnect the fuel line or close the fuel cock if the engine will be tilted for more than a few minutes. Otherwise, fuel may leak. (If the fuel connector is provided on the motor.)

\_\_\_\_\_

**N.B.:** \_\_\_\_\_

Selon le type de bateau, il se peut que l'angle d'assiette du moteur hors-bord ait très peu d'effet sur l'assiette du bateau lors de son fonctionnement.

**NOTA:** \_\_\_\_\_

Según el tipo de embarcación, el ángulo de trimado del motor fueraborda puede tener poco efecto sobre el trimado de la embarcación cuando se navega.

FMU01200

## RELEVAGE/ABAISSEMENT DU HORS-BORD

Si le moteur doit être arrêté pendant un certain temps, ou bien si le bateau est amarré dans des hauts-fonds, il faut relever le moteur afin de protéger l'hélice et son carter des détériorations qui peuvent se produire par suite de heurts avec des obstacles sous-marins. Ceci réduit également la corrosion provoquée par le sel.

### ATTENTION:

Avant de relever le moteur, suivez la procédure décrite sous "ARRET DU MOTEUR". Ne relevez jamais le moteur pendant qu'il tourne. Cela pourrait causer des dégâts en raison d'une surchauffe.

### ⚠️ AVERTISSEMENT

Veillez à ce que personne ne se trouve à proximité du moteur hors-bord lorsque vous réglez l'angle d'inclinaison. De même, veillez à ne pas vous coincer un membre entre l'unité de transmission et le support du moteur.

### ⚠️ AVERTISSEMENT

Une fuite de carburant constitue un risque d'incendie. Débranchez le tuyau d'alimentation ou fermez le robinet à carburant si le moteur doit être relevé pour une durée dépassant quelques minutes. Sinon, du carburant pourrait s'en écouler. (Si le raccord à carburant est monté sur le moteur.)

## INCLINACION ASCENDENTE/DESCENDENTE

Si el motor va a permanecer parado durante algún tiempo, o si la embarcación está amarrada en aguas poco profundas, deberá inclinarse el motor en posición ascendente para proteger la hélice y el cárter del motor contra los daños producidos por posibles obstrucciones, y también para reducir la corrosión provocada por la sal.

### PRECAUCION:

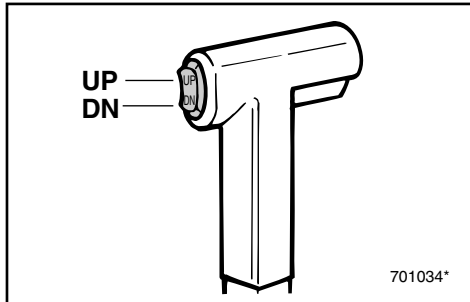
Antes de inclinar el motor, siga los procedimientos descritos en el apartado "PARADA DEL MOTOR". No incline nunca el motor mientras esté en marcha, ya que el sobrecalentamiento podría causar graves daños al mismo.

### ⚠️ ATENCION

Asegúrese de que no haya ninguna persona cerca del motor fuera borda cuando ajuste el ángulo de inclinación y procure evitar que cualquier parte de su cuerpo o del de otras personas quede atrapada entre el motor y el soporte del motor.

### ⚠️ ATENCION

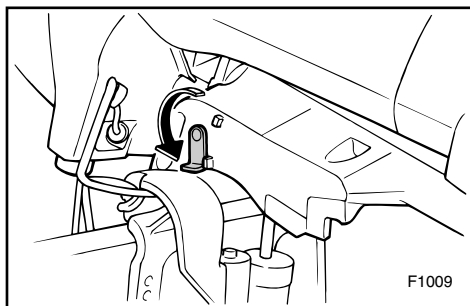
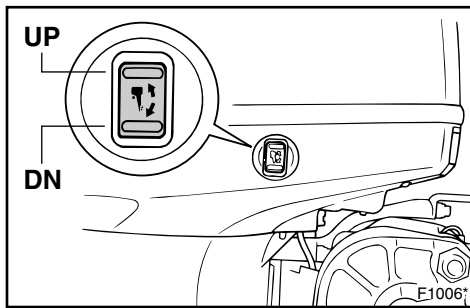
Las fugas de combustible pueden provocar un incendio. Si el motor va a permanecer inclinado más de unos minutos, desconecte el tubo de combustible o cierre el grifo de paso de combustible, ya que de lo contrario se podrá producir una fuga de combustible. (Si el motor está provisto de conector de tubo de combustible.)



EMU01029

**PROCEDURE FOR TILTING UP****Power trim/tilt model**

- 1) Remove the fuel-line connection from the motor. (If the fuel connector is provided on the motor.)
- 2) Push the power trim/tilt switch "UP" until the outboard has tilted up completely.



- 3) Turn the tilt-support lever toward engine bracket and support the engine.

**⚠ WARNING**

- After tilting the engine, be sure to support it with the tilt-support lever. Otherwise, the engine could fall back down suddenly if oil in the power trim/tilt unit should lose pressure.
- Never operate the engine while it is supported by the tilt-support lever.

FMU01029

## PROCEDURE DE RELEVAGE

### Modèles à relevage et assiette assistés

- 1) Débranchez le raccord du tuyau d'alimentation du moteur. (Si le moteur est équipé d'un raccord d'alimentation.)
- 2) Pressez sur le bouton "UP" du contacteur d'assiette et de relevage assistés jusqu'à ce que le moteur hors-bord soit complètement relevé.

- 3) Tournez le levier de support de relevage vers le support du moteur et soutenez le moteur.

#### **⚠️ AVERTISSEMENT**

- Lorsque vous avez relevé le moteur, veillez à bien le maintenir à l'aide du levier de relevage. Sinon, le moteur pourrait retomber brusquement si la pression d'huile du système d'assiette et de relevage assistés venait à baisser.
- Ne faites jamais fonctionner le moteur lorsqu'il est soutenu par son support inclinable.

SMU01029

## PROCEDIMIENTO DE INCLINACION

### ASCENDENTE

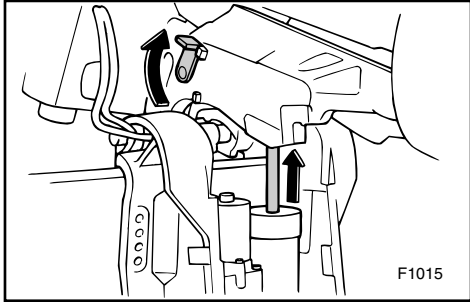
#### **Modelo provisto de asiento e inclinación asistidos**

- 1) Retire la conexión del tubo de combustible del motor. (Si el motor está provisto de conector de tubo de combustible.)
- 2) Empuje el interruptor de asiento e inclinación asistidos hacia ARRIBA hasta que el motor fuera borda quede completamente inclinado hacia arriba.

- 3) Gire la palanca de soporte de la inclinación hacia el soporte del motor y sujete el motor.

#### **⚠️ ATENCION**

- Después de inclinar el motor, asegúrese de sujetarlo con la palanca de soporte de la inclinación, ya que de lo contrario el motor podrá caerse repentinamente si pierde presión el aceite de la unidad de asiento e inclinación asistidos.
- Evite poner en marcha el motor mientras se encuentre sujeto por el soporte de inclinación.



EMU00303

### PROCEDURE FOR TILTING DOWN

#### Power trim/tilt model

- 1) Push the power trim/tilt switch “UP” until the engine is supported by the tilt rod.
- 2) Release the tilt-support lever.
- 3) Push the power trim/tilt switch “DN” (Down) to lower the engine to the desired position.

EMU01030

### CRUISING IN OTHER CONDITIONS

#### CRUISING IN SALT WATER

After operating in salt water, wash out the cooling-water passages with fresh water to prevent them from becoming clogged-up with salt deposits.

**NOTE:** \_\_\_\_\_

Refer to cooling system flushing instructions in “TRANSPORTING AND STORING OUTBOARD MOTOR”.

\_\_\_\_\_



FMU00303

## **PROCEDURE D'ABAISSMENT** **Modèle avec assiette et relevage assistés**

- 1) Appuyez sur le contacteur d'assiette et de relevage assistés "UP" jusqu'à ce que le moteur repose sur la tige de relevage.
- 2) Relâchez le levier de support de relevage.
- 3) Appuyez sur le contacteur d'assiette et de relevage assistés "DN" (DOWN) pour abaisser le moteur à la hauteur voulue.

FMU01030

## **AUTRES CONDITIONS DE** **NAVIGATION**

### **NAVIGATION EN EAUX SALINES**

Après avoir navigué en eaux salines, rincez les conduits d'eau de refroidissement à l'eau claire de manière à éviter toute obstruction par des dépôts salins.

**N.B.:** \_\_\_\_\_

Reportez-vous aux instructions de nettoyage du système de refroidissement dans la section "TRANSPORT ET REMISAGE DU MOTEUR HORS-BORD".

\_\_\_\_\_

SMU00303

## **PROCEDIMIENTO DE INCLINACION** **DESCENDENTE**

### **Modelo con asiento e inclinación asistidos**

- 1) Pulse el interruptor de asiento e inclinación asistidos "UP" hasta que el motor quede sujeto por la varilla de inclinación.
- 2) Suelte la palanca de soporte de la inclinación.
- 3) Pulse el interruptor de asiento e inclinación asistidos "DN" (abajo) para bajar el motor a la posición deseada.

SMU01030

## **NAVEGACIÓN EN OTRAS** **CONDICIONES**

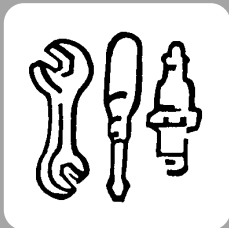
### **NAVEGACIÓN EN AGUAS SALADAS**

Después de navegar en aguas saladas, lave los conductos de agua de refrigeración con agua dulce para evitar que se obstruyan con depósitos de sal.

**NOTA:** \_\_\_\_\_

Consulte las instrucciones de lavado del sistema de refrigeración en el apartado "TRANSPORTE Y ALMACENAMIENTO DEL MOTOR FUERA BORDA".

\_\_\_\_\_



EMU00317

## Chapter 4

# MAINTENANCE

**SPECIFICATIONS** .....4-1

### TRANSPORTING AND STORING

**OUTBOARD MOTOR** .....4-3

Trailering outboard motor.....4-3

Storing outboard motor .....4-4

**PERIODIC MAINTENANCE**.....4-8

Replacement parts .....4-8

Maintenance chart.....4-9

Greasing .....4-11

Cleaning and adjusting spark plug...4-12

Checking top cowling .....4-13

Checking fuel system .....4-14

Inspecting fuel filter .....4-15

Inspecting idling speed.....4-17

Changing engine oil .....4-18

Replacing fuse .....4-21

Checking wiring and connectors .....4-22

Exhaust leakage.....4-22

Water leakage .....4-22

Checking power trim and tilt  
system .....4-23

Checking propeller .....4-24

Changing gear oil .....4-26

Inspecting and replacing anode(s) ...4-27

Checking battery.....4-28

Checking bolts and nuts .....4-31

Motor exterior.....4-31

Cleaning cooling-water passages....4-31

Coating the boat bottom .....4-32



## Chapitre 4

# ENTRETIEN

## Capítulo 4

# MANTENIMIENTO

### CARACTÉRISTIQUES.....4-1

#### TRANSPORT ET REMISAGE

#### MOTEUR HORS-BORD .....4-3

Transport sur remorque .....4-3

Remisage du moteur hors-bord .....4-4

#### ENTRETIEN ET REGLAGES .....4-8

Pièces de rechange .....4-8

Tableau de nettoyage et de vérifications ...4-9

Graissage.....4-11

Nettoyage et réglage des bougies .....4-12

Vérification du capot supérieur .....4-13

Vérification du système  
d'alimentation .....4-14

Inspection du filtre à carburant.....4-15

Contrôle du régime de ralenti .....4-17

Renouvellement de l'huile moteur .....4-18

Remplacement des fusibles .....4-21

Vérification du câblage et des  
connecteurs.....4-22

Fuite d'échappement .....4-22

Fuite d'eau .....4-22

Vérification du système d'assiette et  
d'inclinaison assistes.....4-23

Vérification de l'hélice.....4-24

Renouvellement de l'huile de  
transmission .....4-26

Inspection et remplacement des anodes...4-27

Vérification de la batterie.....4-28

Vérification des boulons et des  
écrous .....4-31

Exterieur du moteur.....4-31

Pour nettoyer les passages d'eau de  
refroidissement .....4-31

Protection de la coque du bateau .....4-32

### ESPECIFICACIONES.....4-1

#### TRANSPORTE Y ALMACENAMIENTO

#### DEL MOTOR FUERA BORDA .....4-3

Transporte del motor fuera borda en un  
remolque .....4-3

Almacenamiento del motor fuera  
borda .....4-4

#### MANTENIMIENTO Y AJUSTES .....4-8

Repuestos .....4-8

Tabla de limpieza e inspección .....4-9

Lubricación .....4-11

Limpieza y ajuste de la bujía .....4-12

Comprobación de la cubierta superior.....4-13

Comprobación del sistema de  
combustible.....4-14

Inspección del filtro de combustible.....4-15

Inspección de la velocidad de ralenti .....4-17

Cambio del aceite del motor .....4-18

Cambio del fusible.....4-21

Comprobación del cableado y los  
conectores .....4-22

Fugas de escape .....4-22

Fugas de agua.....4-22

Comprobación del sistema de asiento e  
inclinaison asistidos .....4-23

Comprobación de la hélice .....4-24

Cambio del aceite de engranajes.....4-26

Inspección y cambio del ánodo .....4-27

Comprobación de la batería .....4-28

Comprobación de los pernos y las  
tuercas.....4-31

Exterior del motor.....4-31

Para limpiar los conductos del agua de  
refrigeración .....4-31

Recubrimiento de la parte inferior de la  
embarcación.....4-32



EMU00323\*

## SPECIFICATIONS

	Model	Unit	F80AET
<b>DIMENSIONS</b>			
Overall Length		mm (in.)	817 (32.2)
Overall Width		mm (in.)	479 (18.9)
Overall Height	L/X	mm (in.)	1,582 (62.3) / 1,710 (67.3)
Transom height	L/X	mm (in.)	536 (21.1) / 664 (26.1)
Weight	L/X	Kg (lb.)	172 (379) / 176 (388)
<b>PERFORMANCE</b>			
Full throttle operating range		r/min	5,000 ~ 6,000
Maximum output		kW @ r/min	58.8 @ 5,500
Idling speed (Neutral)		r/min	800 ~ 900
<b>ENGINE</b>			
Type			4-stroke, DOHC, L4
Displacement		cm <sup>3</sup> (cu.in.)	1,596 (97.39)
Bore × stroke		mm (in.)	79.0 × 81.4 (3.11 × 3.20)
Ignition system			CDI system
Spark plug		NGK	LF5A-11
Spark plug gap		mm (in.)	1.1 (0.043)
Control system			Remote control
Starting system			Electric start
Valve clearance (cold engine)	IN	mm (in.)	0.17 ~ 0.23 (0.007 ~ 0.009)
	EX	mm (in.)	0.31 ~ 0.37 (0.012 ~ 0.015)
Battery			
Min. cold cranking amps (CCA/EN)		amps at -18°C (-0.4°F)	430
Min. rated capacity (20HR/IEC)		A-h	70
Alternator output		V-A (W)	12-20
Starting carburetion system			Prime start
<b>DRIVE UNIT</b>			
Gear positions			Forward-Neutral-Reverse
Gear ratio			2.31 (30 / 13)
Trim/tilt system			Power trim & tilt
Propeller mark			K
<b>FUEL AND OIL</b>			
Recommended fuel			Regular unleaded gasoline
Fuel tank capacity		L (US gal, Imp gal)	
Recommended engine oil			4-stroke motor oil
		API	SE,SF,SG,SH,SJ
		SAE	10W-30,10W-40
Engine oil capacity (Without oil filter)		L (US qt, Imp qt)	4.3 (4.5, 3.9)
(With oil filter)		L (US qt, Imp qt)	4.5 (4.8, 4.0)
Recommended gear oil			Hypoid gear oil (SAE90)
Gear oil capacity		cm <sup>3</sup> (US oz, Imp. oz.)	670 (22.64, 23.58)
<b>TIGHTENING TORQUE</b>			
Spark plug		N·m (kgf·m, lb·ft)	25 (2.5, 18)
Propeller nut		N·m (kgf·m, lb·ft)	35 (3.5, 25)
Engine oil drain bolt		N·m (kgf·m, lb·ft)	27 (2.7, 20)
Engine oil filter		N·m (kgf·m, lb·ft)	18 (1.8, 13)

<b>F100AET</b>	—	—
817 (32.2) 479 (18.9) 1,582 (62.3) / 1,710 (67.3) 536 (21.1) / 664 (26.1) 172 (379) / 176 (388)		
5,000 ~ 6,000 73.6 @ 5,500 800 ~ 900		
4-stroke, DOHC, L4 1,596 (97.39) 79.0 × 81.4 (3.11 × 3.20) CDI system LFR5A-11 1.1 (0.043) Remote control Electric start 0.17 ~ 0.23 (0.007 ~ 0.009) 0.31 ~ 0.37 (0.012 ~ 0.015)  430 70 12-20 Prime start		
Forward-Neutral-Reverse 2.31 (30 / 13) Power trim & tilt K		
Regular unleaded gasoline  4-stroke motor oil SE,SF,SG,SH,SJ 10W-30,10W-40 4.3 (4.5, 3.9) 4.5 (4.8, 4.0) Hypoid gear oil (SAE90) 670 (22.64, 23.58)		
25 (2.5, 18) 35 (3.5, 25) 27 (2.7, 20) 18 (1.8, 13)		



## CARACTÉRISTIQUES

Modèle	Unités		F80AET
<b>Désignation</b>			
<b>DIMENSIONS</b>			
Longueur hors-tout	mm	817	
Largeur hors-tout	mm	479	
Hauteur hors-tout	L/X	1.582 / 1.710	
Hauteur du tableau arrière	L/X	536 / 664	
Poids	L/X	kg 172 / 176	
<b>PERFORMANCES</b>			
Plage de fonctionnement à pleine régime	tr/min	5.000 ~ 6.000	
Puissance maxi	kW à tr/min	58,8 à 5.500	
Régime de ralenti (Point-mort)	tr/min	800 ~ 900	
<b>MOTEUR</b>			
Type	4 temps, DOHC, L4		
Cylindrée	cm <sup>3</sup>	1.596	
Alésage × course	mm	79,0 × 81,4	
Système d'allumage	Système CDI		
Bougie	NGK	LFR5A-11	
Écartement des électrodes	mm	1,1	
Système de commande	Commande à distance		
Système de démarrage	Démarrage électrique		
Jeu des soupapes (moteur froid) ADM.	mm	0,17 ~ 0,23	
ECH.	mm	0,31 ~ 0,37	
Batterie			
Ampères min. pour le démarrage à froid (CCA/EN)	Ampères à -18°C (-0,4°F)	430	
Capacité nominale min. (20HR/IEC)	A-h	70	
Puissance de l'alternateur	V-A (W)	12-20	
Système de carburation de démarrage	Système à starter automatique		
<b>ENTRAÎNEMENT</b>			
Positions du sélecteur			Avant-Point-mort-Arrière
Rapport de démultiplication			2,31 (30/13)
Système de relevage et d'assiette			Assiette et relevage assistés
Type d'hélice			K
<b>CARBURANTS ET HUILES</b>			
Carburant préconisé	Essence normale sans plomb		
Contenance du réservoir d'essence	L		
Huile moteur recommandée	API SAE	Huile moteur 4 temps SE,SF,SG,SH,SJ 10W-30,10W-40	
Contenance du réservoir d'huile	L	4,3	
(Sans le filtre à huile)	L	4,5	
(Avec le filtre à huile)			
Huile de transmission recommandée	Huile pour transmission hypoïde (SAE90)		
Contenance en huile de transmission	cm <sup>3</sup>	670	
<b>COUPLE DE SERRAGE</b>			
Bougie	N-m (kgf-m)	25 (2,5)	
Ecrou d'hélice	N-m (kgf-m)	35 (3,5)	
Bouchon de vidange d'huile	N-m (kgf-m)	27 (2,7)	
Filtre à huile moteur	N-m (kgf-m)	18 (1,8)	

<b>F100AET</b>	—	—
817 479 1.582 / 1.710 536 / 664 172 / 176		
5.000 ~ 6.000 73,6 à 5.500 800 ~ 900		
4 temps, DOHC, L4 1.596 79,0 × 81,4 Système CDI LFR5A-11 1,1 Commande à distance Démarrage électrique 0,17 ~ 0,23 0,31 ~ 0,37  430 70 12-20 Système à starter automatique		
Avant-Point-mort-Arrière 2,31 (30/13) Assiette et relevage assistés K		
Essence normale sans plomb  Huile moteur 4 temps SE,SF,SG,SH,SJ 10W-30,10W-40  4,3 4,5 Huile pour transmission hypoïde (SAE90) 670		
25 (2,5) 35 (3,5) 27 (2,7) 18 (1,8)		



SMU00323\*

## ESPECIFICACIONES

Elemento	Modelo	Unidad	F80AET
<b>DIMENSIONES</b>			
Longitud total		mm	817
Anchura total		mm	479
Altura total	L/X	mm	1.582 / 1.710
Altura del peto de popa	L/X	mm	536 / 664
Peso	L/X	kg	172 / 176
<b>RENDIMIENTO</b>			
Régimen de funcionamiento a plena aceleración		rpm	5.000 ~ 6.000
Potencia máxima		kW a rpm	58,8 a 5.500
Velocidad de ralenti (Punto muerto)		rpm	800 ~ 900
<b>MOTOR</b>			
Tipo			4 tiempos, DOHC, L4
Cilindrada		cm <sup>3</sup>	1.596
Diámetro x carrera		mm	79,0 x 81,4
Sistema de encendido			Sistema C.D.I.
Bujía		NGK	LFR5A-11
Separación entre electrodos		mm	1,1
Sistema de control			Control remoto
Sistema de arranque			Arranque eléctrico
Tolerancia de la válvula (motor frío)	AD	mm	0,17 ~ 0,23
	ES	mm	0,31 ~ 0,37
Batería			
Mín. corriente de arranque en frío (CCA/EN)		amps a -18°C	430
Mín. capacidad nominal (20HR/IEC)		A.h	70
Salida del alternador		V-Amp (W)	12-20
Sistema de carburación de arranque			Sistema de cebador de arranque
<b>UNIDAD DE TRANSMISION</b>			
Posiciones de marchas			Avance-punto muerto-marcha atrás
Relación de engranajes			2,31 (30/13)
Sistema de asiento/inclinación			Asiento inclinación asistidos
Marca de la hélice			K
<b>COMBUSTIBLE Y ACEITE</b>			
Combustible recomendado			Gasolina normal sin plomo
Capacidad del depósito de combustible		L	
Aceite de motor recomendado		API SAE	Aceite para motor de 4 tiempos SE,SF,SG,SH,SJ 10W-30,10W-40
Capacidad de aceite del motor			
(Sin filtro de aceite)		L	4,3
(Con filtro de aceite)		L	4,5
Aceite recomendado para engranajes			Aceite para engranajes hipoides (SAE 90)
Capacidad de aceite para engranajes		cm <sup>3</sup>	670
<b>PAR DE APRIETE</b>			
Bujía		N-m (kgf-m)	25 (2,5)
Tuerca de la hélice		N-m (kgf-m)	35 (3,5)
Perno de drenaje de aceite de motor		N-m (kgf-m)	27 (2,7)
Filtro de aceite del motor		N-m (kgf-m)	18 (1,8)



<b>F100AET</b>	—	—
817 479 1.582 / 1.710 536 / 664 172 / 176		
5.000 ~ 6.000 73,6 a 5.500 800 ~ 900		
4 tiempos, DOHC, L4 1.596 79,0 × 81,4 Sistema C.D.I. LFR5A-11 1,1 Control remoto Arranque eléctrico 0,17 ~ 0,23 0,31 ~ 0,37  430 70 12-20 Sistema de cebador de arranque		
Avance-punto muerto-marcha atrás 2,31 (30/13) Asiento inclinación asistidos K		
Gasolina normal sin plomo  Aceite para motor de 4 tiempos SE,SF,SG,SH,SJ 10W-30,10W-40  4,3 4,5 Aceite para engranajes hipoides (SAE 90) 670		
25 (2,5) 35 (3,5) 27 (2,7) 18 (1,8)		



EMU01369

## TRANSPORTING AND STORING OUTBOARD MOTOR

### **⚠ WARNING**

Leaking fuel is a fire hazard. When transporting and storing the outboard motor, close the air vent screw and fuel cock to prevent fuel from leaking.

EMU00326

### TRAILERING OUTBOARD MOTOR

The motor should be trailered and stored in the normal running position. If there is insufficient road clearance in this position, then trailer the motor in the tilt position using a motor support device such as a transom saver bar.

For further details, consult your Yamaha dealer.

### **⚠ WARNING**

- Never get under the lower unit while it is tilted, even if a motor support bar is used. Severe injury could occur if the outboard accidentally falls.
- USE CARE when transporting fuel tank, whether in a boat or car.  
DO NOT fill fuel container to maximum capacity. Gasoline will expand considerably as it warms up and can build up pressure in the fuel container. This can cause fuel leakage and a potential fire hazard.

FMU01369

## TRANSPORT ET REMISAGE MOTEUR HORS-BORD

### ⚠ AVERTISSEMENT

Une fuite de carburant constitue un danger d'incendie. Lors du transport et du remisage du moteur hors-bord, refermez la vis de purge d'air et le robinet d'alimentation afin d'éviter les fuites de carburant.

FMU00326

## TRANSPORT SUR REMORQUE

Le moteur doit être transporté dans sa position de marche normale. Si, dans cette position, son encombrement est trop important au niveau des réglementations routières, il faut alors remorquer le moteur en position inclinée, mais en utilisant un dispositif de support tel que la barre spéciale de tableau arrière.

Pour plus de détails, consultez votre concessionnaire Yamaha.

### ⚠ AVERTISSEMENT

- Ne vous placez jamais sous le boîtier d'hélice, même si le levier d'aide de relevage est verrouillé. Une chute accidentelle du hors-bord pourrait causer de graves blessures
- **SOYEZ PRUDENT** lorsque vous transportez un jerrycan de carburant, que ce soit dans votre bateau ou dans une voiture. **NE PAS** remplir un conteneur à carburant au ras. Le carburant se dilate très fortement lorsqu'il s'échauffe et peut mettre le conteneur à carburant sous pression, ce qui risque de provoquer des fuites et constitue un risque potentiel d'incendie.

SMU01369

## TRANSPORTE Y ALMACENAMIENTO DEL MOTOR FUERA BORDA

### ⚠ ATENCION

Las fugas de combustible representan un peligro de incendio. Cuando transporte y almacene el motor fuera borda, cierre el tornillo del respiradero y el grifo de combustible para evitar las fugas de combustible.

SMU00326

## TRANSPORTE DEL MOTOR FUERA BORDA EN UN REMOLQUE

El motor debe transportarse en remolque y almacenarse en la posición normal de funcionamiento. Si no existe suficiente altura libre en esta posición, podrá transportarse el motor fuera borda en un remolque en la posición inclinada, utilizando un soporte de motor como, por ejemplo, una barra protectora de peto de popa.

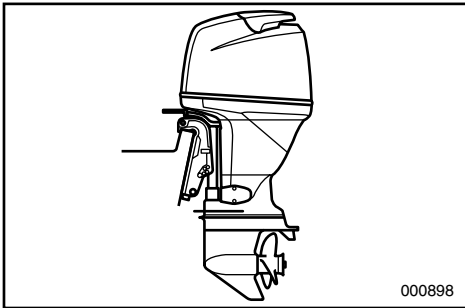
Para obtener más detalles, consulte a su concesionario Yamaha.

### ⚠ ATENCION

- No se sitúe nunca debajo de la unidad inferior mientras se encuentre inclinada, aunque se utilice una barra de soporte con el motor. Si el motor fuera borda se cae accidentalmente, podría sufrir graves lesiones.
- **TENGA SUMO CUIDADO** cuando transporte el depósito de combustible, ya sea en una embarcación o en un automóvil. **NO** llene el recipiente de combustible hasta su capacidad máxima. La gasolina se expande considerablemente cuando se calienta y puede crear una presión en el recipiente de combustible, provocando fugas de combustible y planteando un riesgo potencial de incendio.

**CAUTION:**

Do not use the tilt support lever/knob when trailering the boat. The outboard motor could shake loose from the tilt support and fall. If the motor can not be trailered in the down position, use an additional support device to secure it in the up position.



EMU00331\*

**STORING OUTBOARD MOTOR**

When storing your outboard motor for prolonged periods of time ( 2 months or longer ), several important procedures must be performed to prevent expensive damage.

It is advisable to have your outboard serviced by an authorized Yamaha dealer prior to storage. However, the following procedures can be performed by the owner with a minimum of tools.

**CAUTION:**

- To prevent problems which can be caused by oil entering the cylinder from the sump, keep the engine in the vertical position when transporting and storing it.

If storing or transporting the outboard motor in a horizontal position, put it on a cushion after draining the engine oil.

- Do not place the engine on its side before the cooling water has drained from it completely, or water may enter the cylinder through the exhaust port and cause problems.
- Store the engine in a dry, well-ventilated place, not in direct sunlight.

**ATTENTION:**

N'utilisez pas le levier/molette de support d'inclinaison lorsque vous remorquez le bateau. Le moteur hors-bord pourrait se détacher du support d'inclinaison à la suite des vibrations et tomber. Si le moteur ne peut être remorqué en position basse, utilisez un système de support complémentaire pour le fixer dans cette position.

FMU00331\*

**REMISAGE DU MOTEUR HORS-BORD**

Si vous remisez votre moteur hors-bord pour une période prolongée (2 mois ou plus), il convient de se conformer à plusieurs procédures importantes destinées à éviter des dégâts coûteux.

Il est conseillé de faire procéder à un entretien du hors-bord par un distributeur Yamaha agréé avant de le remiser. Vous pouvez cependant effectuer vous-même, en tant que propriétaire, les opérations suivantes avec un minimum d'outillage.

**ATTENTION:**

- Pour éviter les problèmes provoqués par la pénétration dans le cylindre d'huile du carter, maintenez le moteur en position verticale pour le transport et le remisage. Si vous transportez ou remisez le moteur à l'horizontale, vidangez l'huile et posez le moteur sur un coussin.
- Ne couchez pas le moteur sur le côté avant que le circuit de refroidissement se soit complètement vidé de son eau de façon à éviter que de l'eau ne pénètre dans les cylindres via les conduits d'échappement et de causer des dommages.
- Remisez le moteur dans un endroit sec et bien aéré, à l'abri de la lumière directe du soleil.

**PRECAUCION:**

No utilice la palanca/mando de soporte de la inclinación mientras transporte la embarcación en un remolque. El motor fuera borda podría desprenderse del soporte de inclinación y caerse. Si no se puede transportar el motor en un remolque en la posición baja, utilice un dispositivo adicional de soporte para asegurarlo en la posición alta.

SMU00331\*

**ALMACENAMIENTO DEL MOTOR FUERA BORDA**

Cuando el motor fuera borda vaya a permanecer almacenado durante un largo período de tiempo (2 meses o más), deberá realizar varios procedimientos importantes para evitar que sufra graves y costosos daños. Antes de almacenarlo, es recomendable que un concesionario autorizado Yamaha revise el motor fuera borda. Sin embargo, el propio propietario podrá realizar los procedimientos siguientes con un mínimo de herramientas.

**PRECAUCION:**

- Para evitar problemas que pueden causar la entrada de aceite desde el cárter al cilindro, mantenga el motor en posición vertical cuando lo transporte o lo almacene. Si almacena o transporta el motor fuera borda en posición horizontal, colóquelo sobre un cojín después de haber vaciado el aceite del motor.
- No pose el motor sobre un lado antes de vaciar completamente el agua de refrigeración, ya que de lo contrario podrá penetrar agua en el cilindro a través de la salida de escape y causar problemas.
- Almacene el motor en un lugar seco y bien ventilado, resguardado de la luz directa del sol.



EMU00334

- 1) Wash the motor body using fresh water. (Refer to "MOTOR EXTERIOR")
- 2) Remove the fuel-line connection(s) or shut off the fuel valve, if equipped, from the motor.
- 3) Run the engine at idling speed supplying fresh water to flush the cooling-water passages until the fuel system becomes empty and the engine stops. (Refer to "Flushing Cooling System")
- 4) Remove the battery for Electric start model. (Refer to "Disconnecting the Battery")
- 5) Drain the cooling water completely out of the motor.  
Clean the body thoroughly.
- 6) Remove the spark plug(s).
- 7) Pour a teaspoonful of clean engine oil into the cylinder(s).
- 8) Crank several time manually.
- 9) Replace the spark plug(s).

FMU00334

- 1) Nettoyer le corps du moteur hors-bord à l'eau douce. (Voir "PARTIES EXTÉRIEURES DU MOTEUR".)
- 2) Déposer le(s) raccord(s) du circuit d'alimentation du moteur ou fermer le robinet à carburant s'il en est équipé.
- 3) Faire tourner le moteur au ralenti tout en faisant circuler de l'eau douce de façon à nettoyer les passages d'eau de refroidissement jusqu'à ce que le circuit d'alimentation soit vide et que le moteur s'arrête. (Voir "Rinçage du système de refroidissement".)
- 4) Sur les modèles à démarreur électrique, déposer la batterie. (Voir "Déconnexion de la batterie".)
- 5) Vider complètement l'eau de refroidissement du moteur. Nettoyer soigneusement le corps du moteur hors-bord.
- 6) Déposer la (les) bougie(s).
- 7) Verser l'équivalent d'une cuillerée à café d'huile moteur fraîche dans le(s) cylindre(s).
- 8) Lancer plusieurs fois le moteur manuellement.
- 9) Réinstaller la (les) bougie(s).

SMU00334

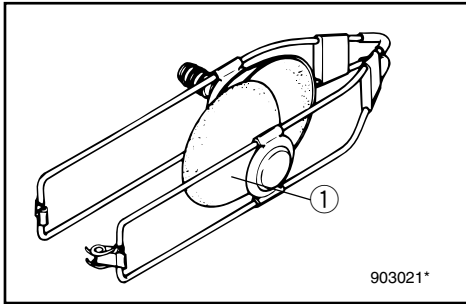
- 1) Lave el exterior del motor con agua dulce. (Consulte el apartado "EXTERIOR DEL MOTOR".)
- 2) Retire las conexiones del tubo de combustible o cierre la válvula de combustible, si está provista.
- 3) Arranque el motor y deje que funcione a velocidad de ralentí mientras suministra agua dulce para limpiar los conductos del agua de refrigeración hasta que se vacíe el sistema de combustible y se pare el motor. (Consulte el apartado "Limpieza del sistema de refrigeración".)
- 4) En el caso del modelo provisto de arranque eléctrico, retire la batería. (Consulte el apartado "Desconexión de la batería".)
- 5) Vacíe completamente el agua de refrigeración del motor. Limpie minuciosamente el exterior.
- 6) Retire la bujía o las bujías.
- 7) Vierta una cucharada de aceite de motor limpio en el cilindro o los cilindros.
- 8) Intente arrancar el motor manualmente varias veces.
- 9) Vuelva a instalar la bujía o las bujías.



EMU00345

**Flushing Cooling System****CAUTION:**

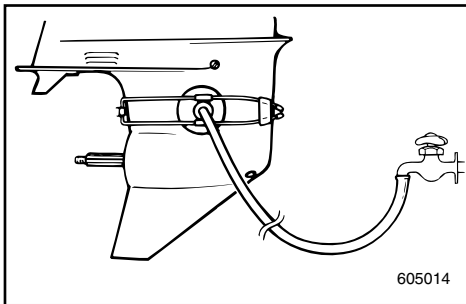
Do not run the engine without supplying the cooling water. Either the engine water pump will be damaged or the engine will overheat and be damaged. Before starting the engine, supply the water to cooling water passage of the motor.



EMU00348

**• Flushing with the Flushing Attachment****⚠ WARNING**

Before using the flushing attachment, remove the propeller. Keep yourself and others away from the propeller shaft.



- 1) Fit the flushing attachment ① (option) in position on the lower casing, with rubber cups covering the cooling water inlet.
- 2) Connect a garden hose between the flushing attachment and the water tap.
- 3) Shift into "NEUTRAL", and start the engine while supplying water.
- 4) Run the engine at low speed for a few minutes.



FMU00345

**Rinçage du système de refroidissement****ATTENTION:**

Ne jamais faire tourner le moteur, même momentanément, si l'eau ne coule pas, car ceci risque d'endommager la pompe à eau et le moteur lui-même par suite d'une surchauffe. Avant de mettre le moteur en marche, s'assurer que le bouchon de contrôle est bien monté et que l'alimentation en eau douce fonctionne correctement.

FMU00348

- Nettoyage avec le raccord de nettoyage

**⚠ AVERTISSEMENT**

Il faut déposer l'hélice avant d'utiliser l'équipement de rinçage. Se maintenir et maintenir les autres à l'écart de l'arbre d'hélice.

- 1) Montez le dispositif de rinçage ① (option) en position sur le carter inférieur, en s'arrangeant pour que les coupelles en caoutchouc couvrent l'ouverture d'entrée d'eau.
- 2) Raccordez un tuyau flexible entre le dispositif de rinçage et un robinet.
- 3) Mettez le moteur au "NEUTRAL" (point mort) et mettez-le en marche tout en faisant couler l'eau.
- 4) Faire tourner le moteur à bas régime pendant quelques minutes.

SMU00345

**Limpieza del sistema de refrigeración****PRECAUCION:**

El motor no debe permanecer en funcionamiento si no se está suministrando agua de refrigeración, ya que podrá dañarse la bomba de agua del motor o se podrá dañar o sobrecalentar el motor. Antes de arrancar el motor, suministre agua al conducto de agua de refrigeración del motor.

SMU00348

- Limpieza con el acoplamiento de lavado

**⚠ ATENCION**

Antes de utilizar el acoplamiento de lavado, retire la hélice y asegúrese de que no se acerque nadie al eje de la hélice.

- 1) Encaje el acoplamiento de lavado ① (opción) en posición en el cárter inferior, con las ventosas de caucho cubriendo la entrada del agua de refrigeración.
- 2) Conecte una manguera de jardín entre el acoplamiento de lavado y el grifo de agua.
- 3) Engrane punto muerto "NEUTRAL" y arranque el motor mientras suministra agua.
- 4) Mantenga el motor en marcha a baja velocidad durante unos minutos.



EMU00353

## Battery Care

### **⚠ WARNING**

**Battery electrolyte is poisonous and dangerous, causing severe burns, etc. It contains sulfuric acid. Avoid contact with skin, eyes, or clothing.**

**Antidote:**

**EXTERNAL; Flush with water.**

**INTERNAL; Drink large quantities of water or milk. Follow with milk of magnesia, beaten egg, or vegetable oil. Call physician immediately.**

**EYES; Flush with water for 15 minutes and get prompt medical attention.**

**Batteries produce explosive gases: Keep sparks, flame, cigarettes, etc. away. Ventilate when charging or using in a closed space. Always wear eye protection when working near batteries.**

**KEEP OUT OF REACH OF CHILDREN.**

Batteries vary among manufacturers. Therefore the following procedures may not always apply. Consult your battery manufacturer's instructions.

- 1) Disconnect and remove the battery from the boat. Always disconnect the black negative lead first to prevent the risk of shorting.
- 2) Clean the battery casing and terminals. Fill each cell to the upper level with distilled water.
- 3) Store the battery on a level surface in a cool, dry, well-ventilated place out of direct sunlight.
- 4) Once a month, check the specific gravity of the electrolyte and recharge as required to prolong battery life.

FMU00353

**Entretien de la batterie****⚠️ AVERTISSEMENT**

L'électrolyte de la batterie est un produit toxique et dangereux qui peut provoquer de graves brûlures, etc. Il contient de l'acide sulfurique. Évitez tout contact avec la peau, les yeux ou les vêtements.

**ANTIDOTE**

**CONTACT EXTERNE;** Rincez abondamment à l'eau.

**INGESTION;** Boire de grandes quantités d'eau ou de lait. Boire ensuite du lait de magnésie, des oeufs battus ou de l'huile végétale. Consultez immédiatement un médecin.

**DANS LES YEUX:** Rincez abondamment à l'eau pendant environ 15 minutes et consultez immédiatement un médecin.

Les batteries produisent du gaz hydrogène explosif: ne pas manipuler à proximité de sources d'étincelles, de flammes, de cigarettes, etc. Assurer une bonne ventilation pendant le processus de charge d'une batterie ou si on la manipule dans un espace fermé. Porter en permanence des lunettes de protection si l'on doit travailler à proximité de batteries.

**GARDER HORS DE LA PORTEE DES ENFANTS**

Les modèles de batteries diffèrent d'un fabricant à l'autre. C'est pourquoi la procédure suivante peut ne pas s'appliquer dans votre cas. Référez vous aux instructions du fabricant de votre batterie.

- 1) Déconnectez et retirez la batterie du bateau. Déconnectez toujours en premier lieu la borne noire pour éviter les courts-circuits.
- 2) Nettoyez le logement de la batterie et les bornes. Remplissez chaque cellule d'eau distillée jusqu'au niveau supérieur.
- 3) Rangez la batterie sur une surface plane, dans une pièce fraîche, sèche, bien aérée et en dehors de l'exposition directe au soleil.
- 4) Une fois par mois, vérifiez le poids volumique de l'électrolyte et rechargez la batterie lorsque cela s'avère nécessaire afin de prolonger sa durée de vie.

SMU00353

**Cuidado de la batería****⚠️ ATENCION**

El electrolito de la batería es tóxico y peligroso, pudiendo causar graves quemaduras, etc. Contiene ácido sulfúrico. Evite todo contacto con la piel, los ojos o la ropa.

**Antídoto:**

**EXTERNO:** Lavar con agua.

**INTERNO:** Beber grandes cantidades de agua o leche, seguido de leche de magnesia, huevo batido o aceite vegetal. Solicitar de inmediato asistencia médica.

**OJOS:** Lavar con agua durante 15 minutos y obtener de inmediato asistencia médica.

Las baterías producen gases explosivos: deben mantenerse alejadas de chispas, llamas, cigarrillos encendidos, etc. Cuando cargue o utilice una batería en un espacio cerrado, asegúrese de que existe una ventilación adecuada. Protéjase siempre los ojos cuando trabaje con baterías.

**MANTENER FUERA DEL ALCANCE DE LOS NIÑOS.**

Las baterías varían de un fabricante a otro. Por lo tanto, los siguientes procedimientos podrán no siempre ser aplicables. Consulte las instrucciones del fabricante de la batería.

- 1) Desconecte y retire la batería de la embarcación. Desconecte siempre en primer lugar el cable negro, para evitar el riesgo de cortocircuito.
- 2) Limpie el exterior de la batería y los bornes. Llene cada elemento hasta el nivel superior con agua destilada.
- 3) Almacene la batería sobre una superficie plana en un lugar fresco, seco y bien ventilado, protegida contra la luz directa del sol.
- 4) Una vez al mes, compruebe el peso específico del electrolito y, si es necesario, cargue la batería para prolongar su vida útil.



EMU00355

## PERIODIC MAINTENANCE

### **⚠ WARNING**

**Be sure to turn off the engine when you perform maintenance unless otherwise specified. If the owner is not familiar with machine servicing, this work should be done by a Yamaha dealer or other qualified mechanic.**

EMU00356

### **REPLACEMENT PARTS**

If replacement parts are necessary, use only genuine Yamaha parts or equivalents of the same type and of equivalent strength and materials. Any part of inferior quality may malfunction, and the resulting loss of control could endanger the operator and passengers.

Yamaha genuine parts and accessories are available from a Yamaha dealer.

FMU00355

## ENTRETIEN ET REGLAGES

### **⚠ AVERTISSEMENT**

Veillez à couper le moteur lorsque vous procédez à des travaux d'entretien, sauf spécification contraire. Si le propriétaire n'est pas familiarisé avec l'entretien des machines, ces travaux doivent être réalisés par un concessionnaire Yamaha ou par un mécanicien qualifié.

FMU00356

### **PIECES DE RECHANGE**

Si des pièces de rechange s'avèrent nécessaires, utilisez exclusivement des pièces Yamaha d'origine ou d'autres du même type, de robustesse et de qualité de matériaux équivalentes. Les pièces de moins bonne qualité peuvent fonctionner incorrectement et la perte de contrôle consécutive peut mettre en danger le pilote et les passagers du bateau.

Les pièces et accessoires d'origine Yamaha sont disponibles auprès de votre concessionnaire Yamaha.

SMU00355

## MANTENIMIENTO Y AJUSTES

### **⚠ ATENCION**

Asegúrese de apagar el motor cuando realice las tareas de mantenimiento, a menos que se especifique lo contrario.

Si el propietario no está familiarizado con las tareas de servicio, este trabajo deberá encomendarse a un concesionario Yamaha o a un mecánico cualificado.

SMU00356

### **REPUESTOS**

Si es necesario cambiar piezas, utilice únicamente repuestos originales Yamaha o equivalentes del mismo tipo, fabricados con materiales equivalentes y provistos de una resistencia equivalente. Las piezas de calidad inferior pueden provocar anomalías y la pérdida de control resultante puede poner en peligro al operador y a los tripulantes.

Las piezas y los accesorios originales Yamaha estn disponibles a través de los concesionarios Yamaha.



EMU19390

## MAINTENANCE CHART

Frequency of maintenance operations may be adjusted according to the operating conditions, but the following table gives general guidelines. Refer to the sections in this chapter for explanations of each owner-specific action.

The mark (●) indicates the check-ups which you may carry out yourself.

The mark (○) indicates work to be carried out by your Yamaha dealer.

Item	Actions	Initial		Every	
		10 hours (1 month)	50 hours (3 months)	100 hours (6 months)	200 hours (1 year)
Spark plug(s)	Cleaning / adjustment / replacement	●			●
Greasing points	Greasing			●	
Gear oil	Change	●		●	
Fuel system	Inspection	●	●	●	
Fuel filter (can be disassembled)	Inspection / cleaning	●	●	●	
Fuel tank (Yamaha portable tank)	Cleaning				●
Idling speed (carburetor models)	Inspection / adjustment	●/○		●/○	
Anode(s)	Inspection / replacement		●/○	●/○	○
Cooling water passages	Cleaning		●	●	
Propeller and cotter pin	Inspection / replacement		●	●	
Timing belt	Inspection / replacement			○	○
Battery	Inspection / charging	●/○			
Throttle link / throttle cable / throttle pick-up timing	Inspection / adjustment				○
Shift link / shift cable	Inspection / adjustment				○
Thermostat	Inspection				○
PCV (Pressure Control Valve)	Inspection				○
Power trim and tilt unit	Inspection				○
Water pump	Inspection				○
Engine oil	Inspection / change	●		●	
Oil filter (cartridge)	Change				○
Cowling clamp	Inspection				●

**NOTE:** \_\_\_\_\_

When operating in salt water, turbid or muddy water, the engine should be flushed with clean water after each use.

Item	Actions	Every	
		500 hours (2.5 years)	1000 hours (5 years)
Timing belt	Replacement		○
Valve clearance (DOHC)	Inspection / adjustment	○	



FMU19390

**TABLEAU DE NETTOYAGE ET DE VERIFICATIONS**

La fréquence des opérations d'entretien doit être adaptée en fonction des conditions d'utilisation. Le tableau ci-dessous vous en donne les lignes directrices. Reportez-vous aux différentes sections de ce chapitre pour des explications sur chaque action spécifique au propriétaire.

Le symbole (●) indique les vérifications que vous pouvez effectuer vous-même.

Le symbole (○) indique les travaux à faire réaliser par votre distributeur Yamaha.

Composants	Actions	Période initiale		Période ultérieure	
		10 heures (1 mois)	50 heures (3 mois)	100 heures (6 mois)	200 heures (1 an)
Bougie(s)	Nettoyage / réglage / remplacement	●			●
Points de graissage	Graissage			●	
Huile pour engrenages	Renouvellement	●		●	
Système d'alimentation	Inspection	●	●	●	
Filtre à carburant (démontable)	Inspection / nettoyage	●	●	●	
Réservoir à carburant (réservoir portable Yamaha)	Nettoyage				●
Régime de ralenti (modèles à carburateur)	Inspection / réglage	●/○		●/○	
Anode(s)	Inspection / remplacement		●/○	●/○	○
Passages d'eau de refroidissement	Nettoyage		●	●	
Hélice et goupille fendue	Inspection / remplacement		●	●	
Courroie de distribution	Inspection / remplacement			○	○
Batterie	Inspection / charge	●/○			
Tringle d'accélérateur / câble d'accélérateur / point d'attaque d'accélération	Inspection / réglage				○
Tringle d'inversion / câble d'inversion	Inspection / réglage				○
Thermostat	Inspection				○
PCV (soupape régulatrice de pression)	Inspection				○
Système de trim	Inspection				○
Pompe à eau	Inspection				○
Huile moteur	Inspection / renouvellement	●		●	
Filtre à huile (cartouche)	Renouvellement				○
Fixation du capot	Inspection				●

**N.B.:**

Le moteur doit être rincé à l'eau douce et propre après chaque utilisation en eau de mer, trouble ou boueuse.



Composants	Actions	Période ultérieure	
		500 heures (2,5 ans)	1000 heures (5 ans)
Courroie de distribution	Remplacement		○
Jeu de soupape (DACT)	Inspection / réglage	○	



SMU19390

### TABLA DE LIMPIEZA E INSPECCIÓN

La frecuencia de las operaciones de mantenimiento podrá ajustarse de acuerdo con las condiciones de funcionamiento, si bien la siguiente tabla ofrece directrices generales. Consulte las secciones de este capítulo para las explicaciones de cada acción específica del propietario.

La marca (●) indica las comprobaciones que puede realizar el propio propietario.

La marca (○) indica los trabajos que debe realizar el concesionario Yamaha.

Elemento	Acciones	Inicial		Cada	
		10 horas (1 mes)	50 horas (3 meses)	100 horas (6 meses)	200 horas (1 año)
Bujía(s)	Limpieza / ajuste / sustitución	●			●
Puntos de engrase	Engrase			●	
Aceite para engranajes	Cambio	●		●	
Sistema de combustible	Inspección	●	●	●	
Filtro de gasolina (puede desmontarse)	Inspección / limpieza	●	●	●	
Depósito de combustible (depósito portátil de Yamaha)	Limpieza				●
Velocidad de ralentí (modelos con carburador)	Inspección / ajuste	●/○		●/○	
Ánodo(s)	Inspección / sustitución		●/○	●/○	○
Conductos del agua de refrigeración	Limpieza		●	●	
Hélice y pasador de la hélice	Inspección / sustitución		●	●	
Correa de distribución	Inspección / sustitución			○	○
Batería	Inspección / carga	●/○			
Varilla de conexión del acelerador / cable del acelerador / puesta a punto de las válvulas aceleradoras	Inspección / ajuste				○
Varilla del inversor / cable del inversor	Inspección / ajuste				○
Termostato	Inspección				○
PCV (Válvula reguladora de presión)	Inspección				○
Unidad de elevación y trimado	Inspección				○
Bomba de agua	Inspección				○
Aceite de motor	Inspección / cambio	●		●	
Filtro de aceite (cartucho)	Cambio				○
Abrazadera de la capota superior	Inspección				●

**NOTA:** \_\_\_\_\_

Cuando se navegue en agua salada, turbia o fangosa, deberá lavarse el motor con agua limpia después de cada uso.

Elemento	Acciones	Cada	
		500 horas (2,5 años)	1000 horas (5 años)
Correa de distribución	Sustitución		○
Holgura de la válvula (DOHC [doble árbol de levas en cabeza])	Inspección / ajuste	○	



EMU00909

## GREASING (GB)

Yamaha grease A (Water resistant grease)

Yamaha grease D (Corrosion resistant grease) \*1

FMU00909

## GRAISSAGE (F)

Graisse A Yamaha (Graisse résistant à l'eau)

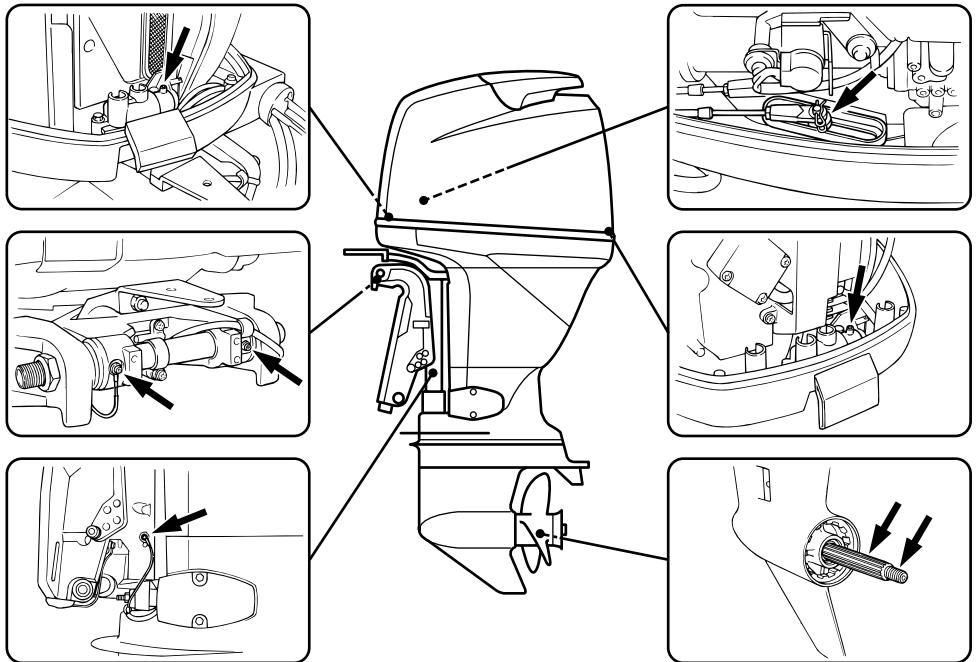
Graisse D Yamaha (Graisse résistant à la corrosion) \*1

SMU00909

## LUBRICACION (ES)

Grasa A de Yamaha (Grasa hidrófuga).

Grasa D de Yamaha (Grasa anticorrosión) \*1

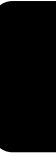


F1017

- \*1. For propeller shaft
- \*1. Pour l'arbre d'hélice
- \*1. Para el eje de la hélice

---

**-MEMO-**





EMU01035

## CLEANING AND ADJUSTING SPARK PLUG

### **⚠ WARNING**

**When removing or installing a spark plug, be careful not to damage the insulator. A damaged insulator could allow external sparks, which could lead to explosion or fire.**

The spark plug is an important engine component and is easy to inspect. The condition of the spark plug can indicate something about the condition of the engine. For example, if the center electrode porcelain is very white, this could indicate an intake air leak or carburetion problem in that cylinder. Do not attempt to diagnose any problems yourself. Instead, take the outboard motor to a Yamaha dealer. You should periodically remove and inspect the spark plug because heat and deposits will cause the spark plug to slowly break down and erode. If electrode erosion becomes excessive, or if carbon and other deposits are excessive, you should replace the spark plug with another of the correct type.

Standard spark plug:  
Refer to "SPECIFICATIONS", page 4-1.

Before fitting the spark plug, measure the electrode gap with a wire thickness gauge; adjust the gap to specification if necessary.

Spark plug gap:  
Refer to "SPECIFICATIONS", page 4-1.

FMU01035

## NETTOYAGE ET REGLAGE DES BOUGIES

### ⚠ AVERTISSEMENT

Lors de la dépose et du montage d'une bougie, veillez à ne pas endommager l'isolant. Un isolant défectueux peut provoquer des étincelles externes qui risquent alors de causer une explosion ou un incendie.

Les bougies sont des composants importants du moteur et très simples à vérifier. L'état des bougies peut donner des indications sur l'état du moteur. Par exemple, si la porcelaine de l'électrode centrale est très blanche, cela peut indiquer une fuite d'admission d'air ou un problème de carburation au niveau de ce cylindre. Ne tentez pas de poser vous-même un diagnostic sur les différents problèmes. Soumettez au contraire votre hors-bord à un distributeur Yamaha pour vérification. Vous devez démonter et vérifier régulièrement les bougies, car la chaleur et les dépôts engendrent une détérioration et une érosion progressives de la bougie. Si l'érosion de l'électrode devient excessive ou si les dépôts de calamine ou autres sont excessifs, remplacez la bougie par une neuve du même type.

Bougie standard:  
Voir "CARACTERISTIQUES", page 4-1.

Avant de monter une bougie, vérifiez l'écartement des électrodes avec une jauge d'épaisseur; le cas échéant, ajustez l'écartement conformément aux spécifications.

Ecartement des électrodes:  
Voir "CARACTERISTIQUES", page 4-1.

SMU01035

## LIMPIEZA Y AJUSTE DE LA BUJIA

### ⚠ ATENCION

Cuando retire o instale una bujía, procure no dañar el aislante. Un aislante dañado puede permitir la formación de chispas externas, con el consiguiente riesgo de explosión o incendio.

La bujía es un componente importante del motor y es fácil de inspeccionar. El estado de la bujía puede indicar en cierto modo el estado del motor. Por ejemplo, si la porcelana del electrodo central es demasiado blanca, puede indicar una fuga del aire de admisión o un problema de carburación en ese cilindro. No intente diagnosticar los problemas usted mismo. En cambio, lleve el motor fuera borda a un concesionario Yamaha. Debe retirar e inspeccionar periódicamente la bujía, ya que el calor y los depósitos provocarán el desgaste y la erosión lenta de la bujía. Si la erosión de los electrodos es excesiva, o si los depósitos de carbonilla y de otro tipo son excesivos, deberá sustituir la bujía por otra del tipo correcto.

Bujía estándar:  
Consulte el apartado "ESPECIFICACIONES", página 4-1.

Antes de instalar la bujía, mida la separación entre los electrodos con un calibre de espesores; si es necesario, ajuste la separación de acuerdo con lo especificado.

Separación entre los electrodos de la bujía:  
Consulte el apartado "ESPECIFICACIONES", página 4-1.



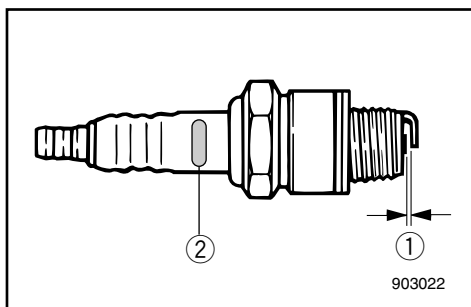
When fitting the plug, always clean the gasket surface and use a new gasket. Wipe off any dirt from the threads and screw in the spark plug to the correct torque.

Spark plug torque:  
Refer to "SPECIFICATIONS", page 4-1.

**NOTE:** \_\_\_\_\_

If a torque-wrench is not available when you are fitting a spark plug, a good estimate of the correct torque is 1/4 to 1/2 a turn past finger-tight. Have the spark plug adjusted to the correct torque as soon as possible with a torque-wrench.

Initial of spark plug I.D. mark	Plug wrench size
B	21 mm (13/16 in.)
C, L	16 mm (5/8 in.)
D	18.3 mm (23/32 in.)



- ① Spark plug gap
- ② Spark plug I.D. mark (NGK)

EMU16350

**CHECKING TOP COWLING**

Check the fitting of the top cowling by pushing it with both hands.

If the fitting is loose have it repaired by a Yamaha dealer.



Lors du remontage d'une bougie, nettoyez la surface de contact et utilisez un nouveau joint. Essayez toute trace de saleté du filet et vissez la bougie au couple spécifié.

Couple de serrage des bougies:  
Voir "CARACTERISTIQUES", page 4-1.

**N.B.:** \_\_\_\_\_

Si vous ne disposez pas d'une clé dynamométrique lorsque vous montez une bougie, vous pouvez obtenir un couple de serrage correct en serrant la bougie de 1/4 à 1/2 tour supplémentaire après l'avoir calée à la main. Faites serrer aussi rapidement que possible la bougie au couple spécifié à l'aide d'une clé dynamométrique.

Initiales du repère d'identification de bougie	Taille de clé à bougie
B	21 mm
C, L	16 mm
D	18,3 mm

- ① Ecartement des électrodes  
② Repère d'identification de bougie (N.G.K.)

Cuando instale la bujía, limpie siempre la superficie del casquillo y utilice un casquillo nuevo. Limpie la suciedad de la rosca y atornille la bujía al par de apriete correcto.

Par de apriete de la bujía:  
Consulte el apartado "ESPECIFICACIONES", página 4-1.

**NOTA:** \_\_\_\_\_

Si no dispone de una llave de torsión cuando instale una bujía, un cálculo bastante exacto del par de apriete correcto es entre 1/4 y 1/2 vuelta después de haberla apretado a mano. Ajuste la bujía al par correcto tan pronto como sea posible con una llave de torsión.

Inicial de la marca identificativa de la bujía	Tamaño de la llave
B	21mm
C, L	16mm
D	18,3mm

- ① Separación entre los electrodos de la bujía  
② Marca identificativa de la bujía (NGK)

FMU16350

## VERIFICATION DU CAPOT SUPERIEUR

Vérifiez le raccord du capot supérieur en appuyant dessus des deux mains. Si le raccord est mal ajusté, faites-le réparer par un concessionnaire Yamaha.

SMU16350

## COMPROBACIÓN DE LA CUBIERTA SUPERIOR

Compruebe que la cubierta superior está bien ajustada presionándola con ambas manos. Si la cubierta está floja, llévela a su concesionario Yamaha para que la reparen.



EMU00369

## CHECKING FUEL SYSTEM

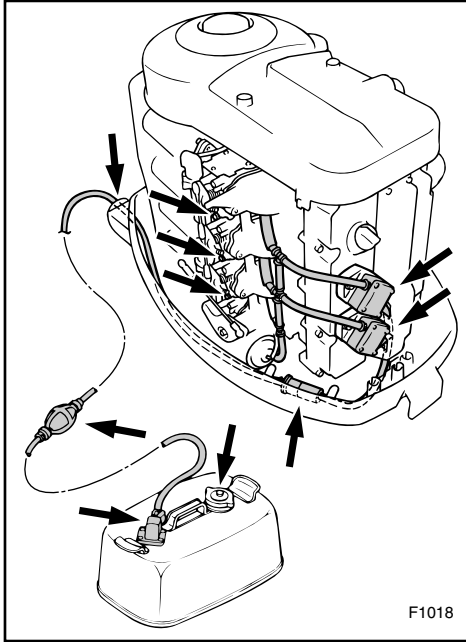
### **⚠ WARNING**

Gasoline (petrol) and its vapors are highly flammable and explosive. Keep away from sparks, cigarettes, flames or other sources of ignition.

Check the fuel line for leaks, cracks, or malfunctions. If any problem is found, it should be repaired immediately by Yamaha dealer or other qualified mechanic.

### Checking points

- Fuel system parts leakage.
- Fuel hose joint leakage.
- Fuel hose cracks or other damage.
- Fuel connector leakage.



### **⚠ WARNING**

Leaking fuel can result in fire or explosion.

- Check for fuel leakage regularly.
- If any fuel leakage is found, the fuel system must be repaired by a qualified mechanic. Improper repairs can make the outboard unsafe to operate.

FMU00369

## VERIFICATION DU SYSTEME D'ALIMENTATION

### ⚠️ AVERTISSEMENT

L'essence et les vapeurs d'essence sont hautement inflammables et explosives. Maintenez bien à l'écart les sources d'étincelles ou de chaleur, les flammes nues, les cigarettes, etc.

Vérifiez si le système d'alimentation ne présente pas de fuite, de fissures ou de dégâts. Si vous décelez un problème, consultez immédiatement votre distributeur Yamaha ou tout autre mécanicien qualifié en vue de la réparation.

#### Points à vérifier

- Fuite du circuit d'alimentation
- Fuite du tuyau d'alimentation
- Fissures ou dégâts du tuyau d'alimentation
- Fuite du raccord à carburant

### ⚠️ AVERTISSEMENT

Une fuite de carburant peut entraîner une explosion ou un incendie.

- Vérifiez régulièrement s'il n'y a pas de fuites de carburant.
- Si vous découvrez une fuite de carburant, faites réparer le système d'alimentation par un mécanicien qualifié. Une réparation non conforme peut rendre dangereuse l'utilisation du hors-bord.

SMU00369

## COMPROBACION DEL SISTEMA DE COMBUSTIBLE

### ⚠️ ATENCION

La gasolina y su vapor son sumamente inflamables y explosivos. Mantenga la gasolina alejada de chispas, cigarrillos encendidos, llamas u otras fuentes de ignición.

Compruebe si existen fugas, grietas o anomalías en el tubo de combustible. Si detecta cualquier problema, deberá repararlo de inmediato un concesionario Yamaha o un mecánico cualificado.

#### Puntos de comprobación

- Fugas en las piezas del sistema de combustible
- Fugas en la junta del tubo de combustible
- Grietas u otro daño en el tubo de combustible
- Fugas en los conectores del tubo de combustible

### ⚠️ ATENCION

Las fugas de combustible pueden provocar un incendio o una explosión.

- Compruebe periódicamente si existen fugas de combustible.
- Si descubre una fuga de combustible, un mecánico cualificado deberá reparar el sistema de combustible.

Las reparaciones incorrectas pueden afectar negativamente a la seguridad al utilizar el motor fuera borda.



EMU00370

## INSPECTING FUEL FILTER

### **⚠ WARNING**

Gasoline (petrol) is highly flammable, and its vapors are flammable and explosive.

- If you have any question about properly doing this procedure, consult your Yamaha dealer.
- Do not perform this procedure on a hot or running engine. Allow the engine to cool.
- There will be fuel in the fuel filter. Keep away from sparks, cigarettes, flames or other sources of ignition.
- This procedure will allow some fuel to spill. Catch fuel in a rag. Wipe up any spilled fuel immediately.
- The fuel filter must be reassembled carefully with O-ring, filter cup, and hoses in place. Improper assembly or replacement can result in a fuel leak, which could result in a fire or explosion hazard.

FMU00370

## INSPECTION DU FILTRE A CARBURANT

### **⚠ AVERTISSEMENT**

L'essence est un produit hautement inflammable et les vapeurs d'essence sont hautement explosives et inflammables.

- Si vous avez des questions sur la procédure correcte de nettoyage à appliquer, consultez votre distributeur Yamaha.
- Ne procédez pas au nettoyage du filtre à carburant sur un moteur encore chaud. Laissez d'abord refroidir le moteur.
- Il reste du carburant dans le filtre à carburant. Maintenez bien à l'écart les sources d'étincelles ou de chaleur, les flammes nues, les cigarettes, etc.
- L'application de cette procédure vous fera renverser du carburant. Recueillez ce carburant au moyen de chiffons et essuyez immédiatement tout ce qui aura débordé.
- Le filtre à carburant doit être soigneusement remonté avec le joint torique, la coupelle de filtre et les tuyaux. Un remontage ou un remplacement incorrect peut entraîner des fuites de carburant, risquant ainsi de provoquer une explosion ou un incendie.

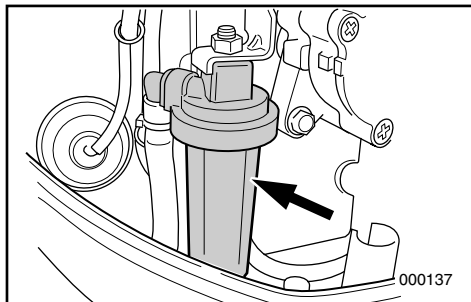
SMU00370

## INSPECCION DEL FILTRO DE COMBUSTIBLE

### **⚠ ATENCION**

La gasolina es sumamente inflamable y su vapor es inflamable y explosivo.

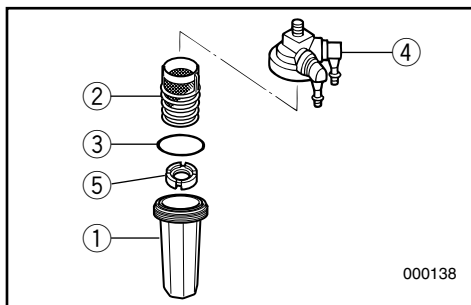
- Si tiene cualquier duda sobre la manera correcta de realizar este procedimiento, consulte a su concesionario Yamaha.
- No realice este procedimiento con un motor caliente o en funcionamiento. Deje que se enfríe el motor.
- Habrá gasolina en el tubo de combustible. Manténgase alejado de chispas, cigarrillos encendidos, llamas u otras fuentes de ignición.
- Al realizar este procedimiento se derramará algo de combustible. Recoja el combustible con un trapo. Limpie de inmediato el combustible que pueda derramarse.
- El filtro de combustible se debe volver a montar cuidadosamente con la junta tórica, la cazoleta del filtro y los tubos en posición. Si el montaje o el cambio se realiza incorrectamente, podrá producirse una fuga de combustible, con el consiguiente riesgo de incendio o explosión.



EMU15771

**NOTE:**

If any water is in the fuel, the float ⑤ will rise. If so, remove the cup and drain the water.



- 1) Remove the nut holding the fuel filter assembly if so equipped.
- 2) Unscrew the filter cup ①, catching any spilled fuel in a rag.
- 3) Remove the filter element ②, and wash it in solvent. Allow it to dry. Inspect the filter element and O-ring ③ to make sure they are in good condition. Replace them if necessary. If any water is found in the fuel, the Yamaha portable fuel tank or other fuel tanks should be checked and cleaned.
- 4) Reinsert the float in the filter cup, making sure the indentations in the float ring match the ribs inside the filter cup. Reinstall the filter element in the cup. Make sure the O-ring is in proper position in the cup. Firmly screw the cup onto the filter housing ④.
- 5) Attach the filter assembly to the bracket.
- 6) Run the engine and check the filter and lines for leaks.

FMU15771

**N.B.:**

S'il y a de l'eau dans le carburant, le flotteur ⑤ se relève. Le cas échéant, déposez la coupelle et éliminez-en l'eau.

- 1) Déposez l'écrou de fixation du filtre à carburant si le moteur en est équipé.
- 2) Dévissez la coupelle du filtre ① en veillant à recueillir les coulures de carburant dans un chiffon.
- 3) Déposez l'élément filtrant ② et lavez-le dans du solvant. Laissez-le sécher. Inspectez l'élément filtrant et le joint torique ③ pour vous assurer qu'ils sont en bon état. Remplacez-les si nécessaire. Si vous constatez la présence d'eau dans le carburant, le réservoir à carburant portable Yamaha ou les autres réservoirs à carburant doivent être vérifiés et nettoyés.
- 4) Réintroduisez le flotteur dans la coupelle du filtre en alignant les indentations de la bague du flotteur sur les rainures à l'intérieur de la coupelle du filtre. Réinstallez l'élément filtrant dans la coupelle. Assurez-vous que le joint torique est correctement positionné dans la coupelle. Vissez fermement la coupelle sur le logement du filtre ④.
- 5) Remontez le filtre à carburant sur le support.
- 6) Faites démarrez le moteur et vérifiez s'il n'y a pas de fuites au niveau du filtre et des conduits d'alimentation.

SMU15771

**NOTA:**

Si el combustible contiene algo de agua, se elevará el flotador ⑤. Si esto ocurre, retire la cazoleta y vacíe el agua.

- 1) Retire la tuerca que sujeta el conjunto de filtro de combustible, de estar ésta provista.
- 2) Destornille la cazoleta del filtro ①, recogiendo con un trapo el combustible que pueda derramarse.
- 3) Retire el elemento del filtro ② y lávelo con disolvente. Déjelo secar. Inspeccione el elemento del filtro y la junta tórica ③ para asegurarse de que se encuentran en buen estado. Si es necesario, cámbielos. Si se encuentra agua en el combustible, en el depósito portátil de combustible de Yamaha o en otros depósitos de combustible, se hará una comprobación y se limpiará.
- 4) Vuelva a insertar el flotador en la cazoleta del filtro y asegúrese de que las hendiduras de la anilla del flotador coinciden con las estrías del interior de la cazoleta del filtro. Vuelva a instalar el elemento del filtro en la cazoleta. Asegúrese de que la junta tórica queda en la posición correcta en la cazoleta. Atornille firmemente la cazoleta a la caja del filtro ④.
- 5) Fije el conjunto del filtro al soporte.
- 6) Ponga en marcha el motor y compruebe si el filtro presenta fugas.



EMU09912

## INSPECTING IDLING SPEED

### **⚠ WARNING**

- Do not touch or remove electrical parts when starting or during operation.
- Keep hands, hair and clothes away from flywheel and other rotating parts while engine is running.

### **CAUTION:**

This procedure must be performed while the outboard motor is in the water. A flushing attachment or test tank can also be used.

A diagnostic tachometer should be used for this procedure. Results may vary depending on whether testing is conducted with the flushing attachment, in a test tank, or with the outboard motor in the water.

- 1) Start the engine and allow it to warm up fully in neutral until it is running smoothly. If the outboard motor is mounted on a boat, be sure the boat is tightly moored.
- 2) Verify whether the idle speed is set to specification. For idle speed specifications, see "Specifications" in this chapter.

### **NOTE:**

Correct idling speed inspection is only possible if the engine is fully warmed up. If not warmed up fully, the idle speed will measure higher than normal. If you have difficulty verifying the idle speed, or the idle speed requires adjustment, consult a Yamaha dealer or other qualified mechanic.



FMU09912

## CONTROLE DU REGIME DE RALENTI

### ⚠️ AVERTISSEMENT

- Ne touchez et ne déposez pas de composants électriques lors du démarrage du moteur ou en cours de fonctionnement.
- Gardez les mains, les cheveux et les vêtements à l'écart du volant et de toute pièce en rotation lorsque le moteur tourne.

### ATTENTION:

Cette procédure doit être réalisée alors que le moteur hors-bord se trouve dans l'eau. Vous pouvez également utiliser un raccord de nettoyage ou un réservoir d'essai.

Il est recommandé d'utiliser un compte-tours de diagnostic. Les résultats peuvent varier selon que le test est effectué avec le raccord de nettoyage, dans un réservoir d'essai ou avec le moteur hors-bord dans l'eau.

- 1) Faites démarrer le moteur et amenez-le à sa température de fonctionnement normale en le faisant tourner au point mort jusqu'à ce qu'il adopte un régime régulier. Si le moteur hors-bord est monté sur un bateau, veillez à ce que celui-ci soit bien amarré.
- 2) Vérifiez si le régime de ralenti est conforme aux spécifications. Pour les spécifications de ralenti, voir "Spécifications" dans ce chapitre.

### N.B.:

Un contrôle correct du régime de ralenti n'est possible que si le moteur est amené à sa température de fonctionnement normale. Si le moteur n'est pas préchauffé correctement, le régime de ralenti sera plus rapide que la normale. Si vous avez des difficultés à contrôler le régime de ralenti, ou si le régime de ralenti doit être réglé, consultez un distributeur Yamaha ou tout autre mécanicien qualifié.

SMU09912

## INSPECCIÓN DE LA VELOCIDAD DE RALENTÍ

### ⚠️ ATENCION

- No toque ni retire las piezas eléctricas cuando arranque el motor o mientras esté en marcha.
- Mantenga las manos, el cabello y la ropa alejadas del volante y de otras piezas giratorias mientras el motor esté en marcha.

### PRECAUCION:

Este procedimiento debe realizarse mientras el motor fuera borda se encuentra en el agua. Se puede utilizar también un acoplamiento de limpieza o un depósito de pruebas.

Con este procedimiento debe utilizarse un tacómetro de diagnóstico. Los resultados pueden variar dependiendo de que las pruebas se hagan con el acoplamiento de limpieza, en un depósito de pruebas, o con el motor fuera borda en el agua.

- 1) Arranque el motor y deje que se caliente completamente en punto muerto, hasta que funcione suavemente. Si el motor fuera borda está montado en una embarcación, asegúrese de que ésta está amarrada firmemente.
- 2) Verifique si la velocidad de ralenti está regulada al valor especificado. Para las especificaciones de la velocidad de ralenti, consulte el apartado "Especificaciones" en este capítulo.

### NOTA:

Sólo será posible inspeccionar correctamente la velocidad de ralenti si el motor está completamente caliente. Si no se deja calentar completamente, la velocidad de ralenti será más alta de lo normal. Si tiene cualquier dificultad para verificar la velocidad de ralenti, o si fuera necesario ajustarla, consulte a su concesionario Yamaha o a un mecánico cualificado.



EMU01415

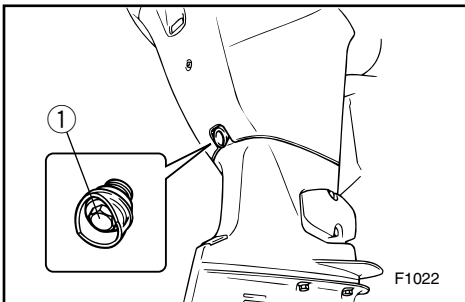
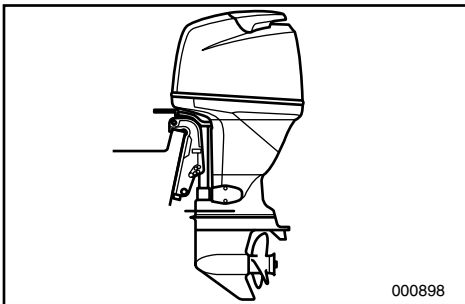
## CHANGING ENGINE OIL

### **⚠ WARNING**

- Avoid draining the engine oil immediately after stopping the engine. The oil is hot and should be handled with care to avoid burns.
- Be sure the outboard is securely fastened to the transom or a stable stand.

### **CAUTION:**

- Change the engine oil after the first 10 hours of operation, and every 100 hours or at 6-month intervals thereafter. Otherwise, the engine will wear quickly.
- Do not overfill the oil, and be sure the engine is in an upright position (not tilted) when checking and changing the engine oil.
- If the oil level is above the upper level mark, drain until the level meets the specified capacity. Overfilling the oil may cause leakage or damage.



- 1) Put the outboard motor in an upright position (not tilted).
- 2) Prepare a suitable container which can hold a larger amount than the engine oil capacity. Loosen and remove the drain bolt ① while holding the container under the drain hole. Let the oil drain completely. Wipe up any spilled oil immediately.
- 3) Put a new gasket on the drain bolt. Apply a light coat of oil to the gasket and reinstall the drain bolt.

Tightening torque:  
Refer to "SPECIFICATIONS", page 4-1.

FMU01415

## RENOUVELLEMENT DE L'HUILE MOTEUR

### ⚠️ AVERTISSEMENT

- Évitez de vidanger l'huile moteur juste après avoir arrêté le moteur. L'huile est brûlante et doit être manipulée avec précautions pour éviter toute brûlure.
- Assurez-vous que le moteur hors-bord est correctement fixé à la barre d'arcasse ou à un support stable.

### ATTENTION:

- Renouvelez l'huile moteur après les 10 premières heures de fonctionnement et, ensuite, toutes les 100 heures ou tous les six mois. Faute de quoi le moteur s'usera prématurément.
- Ne versez pas trop d'huile. Le moteur risque sinon de subir des dommages. Veillez à ce que le moteur hors-bord soit vertical (pas incliné) lorsque vous vérifiez le niveau et que vous renouvelez l'huile.
- Faites l'appoint d'huile si le niveau se situe en-dessous du repère de niveau inférieur, et videz de l'huile jusqu'au niveau requis s'il dépasse le repère de niveau supérieur. Un niveau d'huile excessif peut être la cause de coulures ou de dommages au moteur.

- 1) Placez le moteur hors-bord en position verticale (pas incliné).
- 2) Préparez un conteneur d'une capacité supérieure à la quantité d'huile moteur. Desserrez et retirez le boulon de vidange ① et maintenez le conteneur sous l'orifice de vidange. Vidangez complètement l'huile. Essuyez immédiatement les coulures d'huile.
- 3) Placez un nouveau joint d'étanchéité sur le boulon de vidange. Appliquez un peu d'huile sur le joint d'étanchéité et remontez le boulon de vidange.

Couple de serrage:  
Voir "SPECIFICATIONS", page 4-1.

SMU01415

## CAMBIO DEL ACEITE DEL MOTOR

### ⚠️ ATENCION

- Evite vaciar el aceite del motor inmediatamente después de parar el motor. El aceite estará caliente y debe manipularse con cuidado para evitar posibles quemaduras.
- Asegúrese de que el motor fuera borda está fijado de manera segura al peto de popa o a un soporte adecuado.

### PRECAUCION:

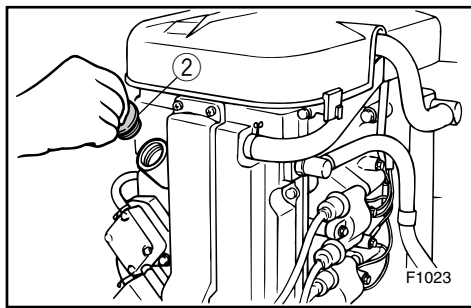
- Cambie el aceite del motor después de las 10 primeras horas de funcionamiento y, a partir de entonces, cada 100 horas o a intervalos de 6 meses, ya que de lo contrario el motor se desgastará rápidamente.
- Evite que rebese el aceite y asegúrese de que el motor fuera borda está en posición vertical (no inclinado) cuando compruebe y cambie el aceite.
- Si el nivel de aceite queda por encima de la marca de nivel superior, vacíe suficiente aceite hasta que el nivel sea el especificado. Si se añade una cantidad excesiva de aceite, podrán producirse fugas o se podrá dañar el motor.

- 1) Sitúe el motor fuera borda en posición vertical (no inclinado).
- 2) Prepare un recipiente apropiado con una capacidad superior a la del aceite del motor. Afloje el perno de drenaje ① y sujete el recipiente debajo del orificio de drenaje. Permita que el aceite se vacíe completamente. Limpie de inmediato el aceite que pueda haberse derramado.
- 3) Coloque una junta nueva en el perno de drenaje. Aplique una pequeña cantidad de aceite a la junta y vuelva a instalar el perno de drenaje.

Par de apriete:  
Consulte el apartado "ESPECIFICACIONES",  
Página 4-1.

**NOTE:** \_\_\_\_\_

If a torque wrench is not available when you are installing the drain plug, finger tighten the bolt just until the gasket comes into contact with the surface of the drain hole. Then tighten 1/4 - 1/2 turn. Have the drain plug torqued to the correct value with a torque wrench as soon as possible.



- 4) Remove the oil filler cap ②. Add the correct amount of oil through the filler hole.  
Reinstall the filler cap.

Engine oil grade/capacity:  
Refer to "SPECIFICATIONS", page 4-1.

- 5) Start the engine and watch to make sure the low oil pressure warning lamp turns off. Make sure that there are no oil leaks.

**CAUTION:** \_\_\_\_\_

**If the oil lamp does not turn off, or if there are oil leaks, stop the engine and find the cause. Continued operation with a problem could cause severe engine damage. If the problem cannot be found and corrected, consult your Yamaha dealer.**

**N.B.:** \_\_\_\_\_

Si vous ne disposez pas d'une clé dynamométrique au moment où vous remontez le boulon de vidange, vissez le boulon à la main jusqu'à ce que le joint d'étanchéité entre en contact avec l'orifice de vidange. Serrez-le alors de 1/4 à 1/2 tour. Faites ensuite serrer le boulon au couple spécifié le plus rapidement possible à l'aide d'un clé dynamométrique.

- 4) Déposez le bouchon de remplissage d'huile ② . Versez la quantité d'huile préconisée par l'orifice de remplissage et refermez ensuite le bouchon (jauge d'huile).

Grade/capacité d'huile moteur:  
Voir "SPECIFICATIONS", page 4-1.

- 5) Faites démarrer le moteur et vérifiez si le témoin d'avertissement de niveau d'huile insuffisant s'éteint. Assurez-vous qu'il n'y a pas de fuites d'huile.

**ATTENTION:** \_\_\_\_\_

**Si le témoin d'huile ne s'éteint pas ou s'il y a des coulures d'huile, arrêtez le moteur et localisez la cause du problème. Si vous continuez à faire fonctionner le moteur alors qu'il y a un problème, vous risquez de causer de graves dommages au moteur. Si le problème ne peut être localisé et corrigé, prenez contact avec votre revendeur Yamaha.**

**NOTA:** \_\_\_\_\_

Si no dispone de una llave de torsión cuando instale el tapón de drenaje, apriételo con la mano justo hasta que la junta entre en contacto con la superficie del orificio de drenaje. A continuación, apriételo un cuarto o media vuelta. Apriete el tapón de drenaje al par correcto con una llave de torsión en cuanto tenga ocasión de hacerlo.

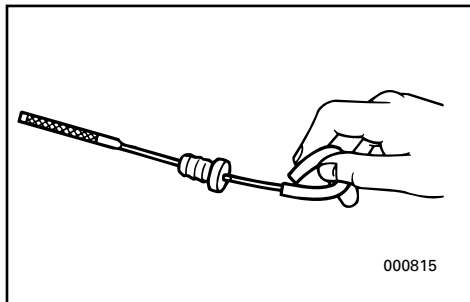
- 4) Retire la tapa del orificio de llenado del aceite ②. Añada la cantidad correcta de aceite a través del orificio de llenado. Vuelva a instalar la tapa del orificio de llenado.

Tipo/capacidad de aceite del motor:  
Consulte el apartado "ESPECIFICACIONES",  
Página 4-1.

- 5) Arranque el motor y compruebe que se apaga el piloto de aviso de baja presión de aceite. Asegúrese de que no haya fugas de aceite.

**PRECAUCION:** \_\_\_\_\_

**Si no se apaga el piloto indicador o si existen fugas de aceite, pare el motor y determine la causa. Un funcionamiento continuado con este tipo de problema puede provocar graves daños al motor. Si no puede identificar y corregir el problema, consulte a su concesionario Yamaha.**



- 6) Turn off the engine and wait 3 minutes. Recheck the oil level using the dipstick to be sure the level falls between the upper and lower marks. Fill with oil if it is below the lower mark, or drain to the specified level if it is above the upper mark.
- 7) Dispose of used oil according to local regulations.

**NOTE:** \_\_\_\_\_

- For disposal of used oil consult your Yamaha dealer.
  - The oil should be changed more often when the engine is operated under adverse conditions such as extended trolling.
- \_\_\_\_\_

- 6) Arrêtez le moteur et attendez 3 minutes. Vérifiez de nouveau le niveau d'huile à l'aide de la jauge pour vous assurer que le niveau d'huile se situe entre les repères de niveau inférieur et supérieur. Faites l'appoint d'huile si le niveau se situe en-dessous du repère de niveau inférieur, et videz de l'huile jusqu'au niveau requis s'il dépasse le repère de niveau supérieur.
- 7) Éliminez l'huile de vidange conformément aux réglementations locales en vigueur.

**N.B.:** \_\_\_\_\_

- Pour l'élimination de l'huile de vidange, prenez contact avec votre revendeur Yamaha.
- L'huile doit être renouvelée plus souvent si le moteur est utilisé dans des conditions extrêmes comme des prises en remorque fréquentes.

- 6) Apague el motor y espere 3 minutos. Vuelva a verificar el nivel de aceite utilizando la varilla de verificación para asegurarse de que el nivel queda entre las marcas superior e inferior. Si queda por debajo de la marca inferior, añada aceite; si queda por encima de la marca superior, vacíe aceite hasta el nivel especificado.
- 7) Deseche el aceite usado de acuerdo con los reglamentos locales.

**NOTA:** \_\_\_\_\_

- Para desechar el aceite usado, consulte a su concesionario Yamaha.
- El aceite se debe cambiar con mayor frecuencia cuando el motor funciona bajo condiciones adversas, como por ejemplo cuando se navega a alta velocidad durante períodos prolongados de tiempo.



EMU01330

**REPLACING FUSE**

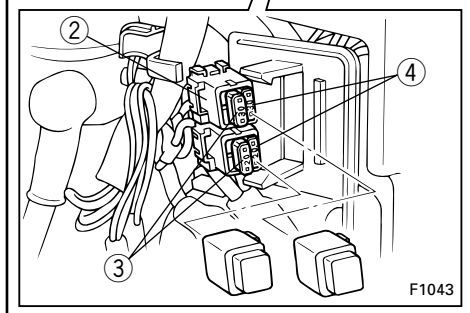
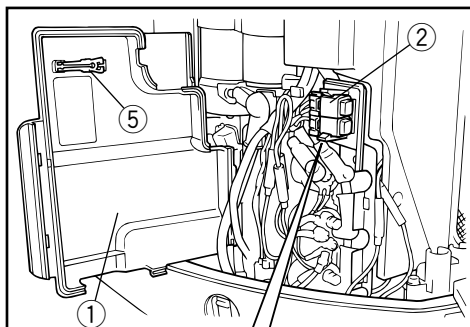
If a fuse has blown, remove the electrical cover, open the fuse holder and remove the fuse with a fuse puller. Replace it with a spare one of proper amperage.

**⚠ WARNING**

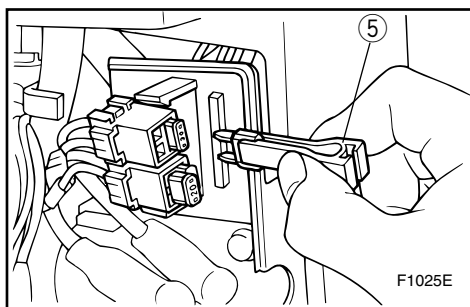
**Be sure to use the specified fuse. An incorrect fuse or a piece of wire may allow excessive current flow. This could cause electrical system damage and a fire hazard.**

**NOTE:**

If the new fuse blows again immediately, consult a Yamaha dealer.



F1043



F1025E

- ① Electrical cover
- ② Fuse holder
- ③ Fuse (30A × 1, 20A × 1)
- ④ Spare fuse (30A, 20A)
- ⑤ Fuse puller



FMU01330

**REEMPLACEMENT DES FUSIBLES**

Si le fusible est grillé, déposez le couvercle électrique, ouvrez le porte-fusibles et retirez le fusible à l'aide d'un extracteur de fusibles. Remplacez-le par un fusible de même intensité.

**⚠️ AVERTISSEMENT**

Veillez à utiliser un fusible conforme aux spécifications. Un fusible inadéquat ou un morceau de fil peuvent laisser passer trop de courant et ainsi risquer d'endommager le circuit électrique et de provoquer un incendie.

**N.B.:**

Si le nouveau fusible grille lui aussi, consultez immédiatement un distributeur Yamaha.

- ① Couvercle du système électrique
- ② Porte-fusibles
- ③ Fusible (30A × 1, 20A × 1)
- ④ Fusible de secours (30A, 20A)
- ⑤ Extracteur de fusible

SMU01330

**CAMBIO DEL FUSIBLE**

Si se funde un fusible, retire la tapa del compartimento de conexiones eléctricas, abra el portafusibles y retire el fusible utilizando un extractor de fusibles. Cámbielo por uno de repuesto del amperaje correcto.

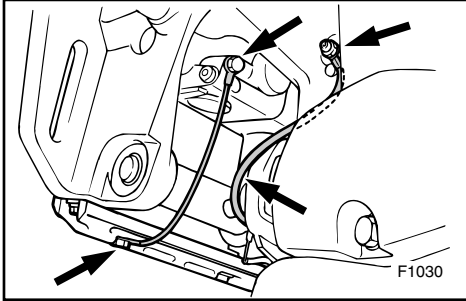
**⚠️ ATENCION**

Asegúrese de utilizar el fusible especificado. Un fusible incorrecto o un trozo de cable puede permitir un paso excesivo de corriente, causando daños al sistema eléctrico y provocando un riesgo de incendio.

**NOTA:**

Si vuelve a fundirse de inmediato el nuevo fusible, consulte a su concesionario Yamaha.

- ① Cubierta del compartimento de conexiones eléctricas
- ② Portafusibles
- ③ Fusible (30A × 1, 20A × 1)
- ④ Fusible de repuesto (30A, 20A)
- ⑤ Extractor de fusibles



EMU00383

### CHECKING WIRING AND CONNECTORS

- 1) Check that each grounding wire is properly secured.
- 2) Check that each connector is engaged securely.

EMU00384

### EXHAUST LEAKAGE

Start the engine and check that no exhaust leaks from the joints between the exhaust cover, cylinder head and crank case.

EMU00385

### WATER LEAKAGE

Start the engine and check that no water leaks from the joints between the exhaust cover, cylinder head and crank case.

FMU00383

**VERIFICATION DU CABLAGE ET  
DES CONNECTEURS**

- 1) Vérifiez si chaque fil de masse est correctement fixé.
- 2) Vérifiez si tous les connecteurs sont solidement raccordés.

FMU00384

**FUITE D'ÉCHAPPEMENT**

Faites démarrer le moteur et vérifiez s'il n'y a pas de fuite d'échappement au niveau des joints séparant le couvercle d'échappement, la culasse et le carter.

FMU00385

**FUITE D'EAU**

Faites démarrer le moteur et vérifiez s'il n'y a pas de fuite d'eau au niveau des joints séparant le couvercle d'échappement, la culasse et le carter.

SMU00383

**COMPROBACION DEL CABLEADO Y LOS  
CONECTORES**

- 1) Compruebe que cada cable de masa está fijado correctamente.
- 2) Compruebe que cada conector está conectado de forma segura.

SMU00384

**FUGAS DE ESCAPE**

Arranque el motor y compruebe que no existen fugas de escape en las juntas entre la cubierta del escape, la culata y el cárter.

SMU00385

**FUGAS DE AGUA**

Arranque el motor y compruebe que no existen fugas de agua en las juntas entre la cubierta del escape, la culata y el cárter.

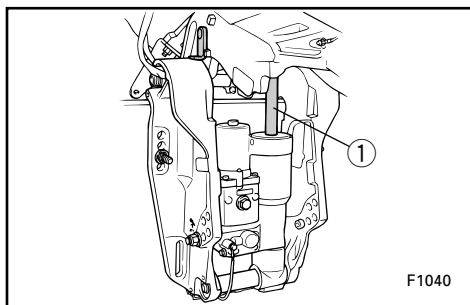


EMU00992

## CHECKING POWER TRIM AND TILT SYSTEM

### **⚠ WARNING**

- Never get under the lower unit while it is tilted, even when the tilt-support lever is locked. Severe injury could occur if the outboard accidentally falls.
- Make sure no one is under the outboard before performing this test.



- 1) Check the power trim and tilt unit for any sign of oil leaks.
- 2) Operate each of the power trim and tilt switches on remote control and engine bottom cowling (If equipped) to check that all switches work.
- 3) Tilt up the motor and check that the trim and tilt rod (1) is pushed out completely.
- 4) Check that the trim and tilt rod is free of corrosion or other flaws.
- 5) Operate the motor to trim and tilt down. Check that the trim and tilt rod operates smoothly.

### **NOTE:**

If any operation is abnormal, consult a Yamaha dealer.

Recommended fluid;  
Yamaha power trim & tilt fluid or  
ATF (DEXRON-II)

FMU00992

## VERIFICATION DU SYSTEME D'ASSIETTE ET D'INCLINAISON ASSISTES

### ⚠ AVERTISSEMENT

- Ne vous placez jamais sous le boîtier d'hélice lorsque le moteur hors-bord est relevé, même si le levier de verrouillage de relevage est en position verrouillée. Il pourrait en résulter de graves blessures si le moteur venait à tomber accidentellement.
- Assurez-vous que personne ne se trouve sous le moteur hors-bord avant de procéder à ce test.

- 1) Vérifiez si le système de relevage et d'inclinaison assistés ne présente aucune trace de fuite.
- 2) Faites fonctionner chacun des contacteurs de relevage et d'inclinaison du boîtier de commande à distance et du capot inférieur du moteur (s'il en est équipé) pour en vérifier le bon fonctionnement.
- 3) Relevez le moteur et vérifiez si la tige d'inclinaison et de relevage ① est en position complètement déployée.
- 4) Vérifiez si la tige de relevage et d'inclinaison ne porte pas de traces de corrosion et n'est pas fêlée.
- 5) Actionnez le moteur de relevage et d'inclinaison vers le bas. Vérifiez si la tige de relevage et d'inclinaison fonctionne correctement.

### N.B.:

Si vous observez quelque chose d'anormal dans le fonctionnement, consultez un spécialiste Yamaha.

Liquide préconisé :  
liquide pour unité d'assiette et de relevage assistés Yamaha ou ATF (DEXRON-II).

SMU00992

## COMPROBACION DEL SISTEMA DE ASIENTO E INCLINACION ASISTIDOS

### ⚠ ATENCION

- No se sitúe nunca debajo de la unidad inferior mientras esté inclinada, aunque esté bloqueada la palanca de soporte de la inclinación, ya que se si cae accidentalmente el motor fuera borda, podrá sufrir graves lesiones.
- Asegúrese de que no haya ninguna persona debajo del motor fuera borda antes de realizar esta prueba.

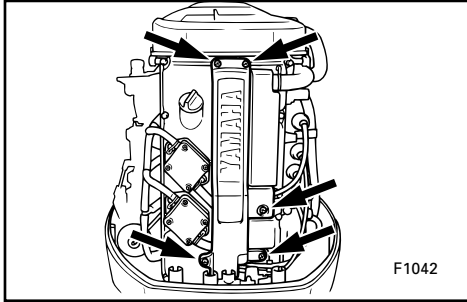
- 1) Compruebe si existen fugas de aceite en la unidad de asiento e inclinación asistidos.
- 2) Accione cada uno de los interruptores de asiento e inclinación asistidos situados en el control remoto y en la cubierta inferior del motor (de estar provistos) para comprobar que todos los interruptores funcionan correctamente.
- 3) Incline el motor hacia arriba y compruebe que la varilla de asiento e inclinación ① queda completamente extraída.
- 4) Compruebe que la varilla de asiento e inclinación está exenta de corrosión u otros defectos.
- 5) Accione el motor para bajar el asiento y la inclinación. Compruebe que la varilla de asiento e inclinación funciona suavemente.

### NOTA:

Si cualquiera de estas operaciones es anormal, consulte a su concesionario Yamaha.

Líquido recomendado:

Líquido Yamaha para sistema de asiento e inclinación asistidos o ATF (DEXRON-II).



EMU00388\*

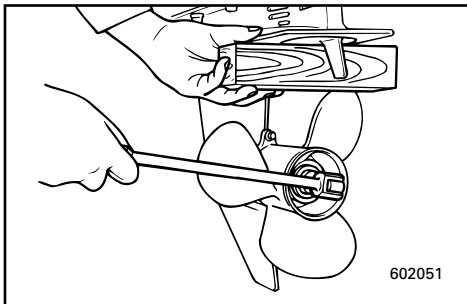
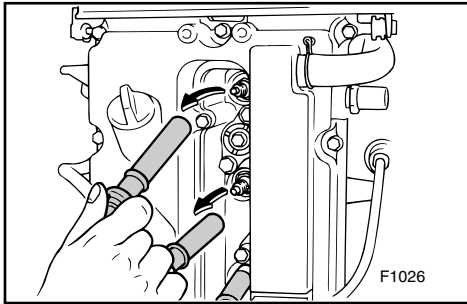
## CHECKING PROPELLER

- 1) Remove the 5 screws and the cover.
- 2) Remove the spark plug caps from the spark plugs.

### **⚠ WARNING**

You could be seriously injured if the engine accidentally starts while you are near the propeller.

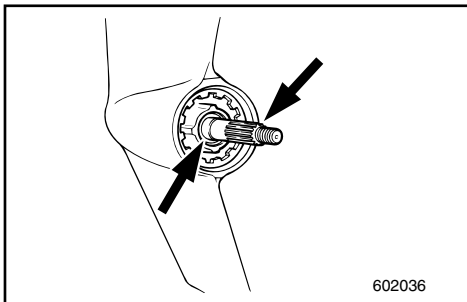
- Before inspecting, removing or installing the propeller, remove the spark plug caps from the spark plugs. Also, put the shift control in Neutral, put the main switch in the "OFF" position and remove the key, and remove the lanyard from the engine stop switch. Turn off the battery cut-off switch if your boat has one.
- Do not use your hand to hold the propeller when loosening or tightening the propeller nut. Put a wood block between the cavitation plate and the propeller to prevent the propeller from turning.



EMU00390

### Propeller Checking Point

- Check each of the propeller blades for wear, erosion from cavitation or ventilation, or other damage.
- Check the splines for wear and damage.
- Check for fish line winding around the propeller shaft.
- Check the propeller shaft oil seal for damage.



FMU00388\*

**VERIFICATION DE L'HELICE**

- 1) Dévissez les cinq vis et retirez le couvercle.
- 2) Enlevez les chapeaux des bougies.

**⚠️ AVERTISSEMENT**

Vous pourriez être très grièvement blessé si le moteur démarrait accidentellement alors que vous travaillez à proximité de l'hélice.

- Avant de procéder à la vérification, à la dépose ou au montage de l'hélice, enlevez le capuchon des bougies. Placez le levier d'embrayage au point mort. Placez le contacteur principal sur la position "OFF" et retirez la clé. Retirez le cordon de coupe-circuit du coupe-contact. Déclenchez le coupe-circuit de batterie si votre bateau en est équipé.
- Ne maintenez pas l'hélice de la main lorsque vous desserrez et resserrez l'écrou d'hélice. Placez un morceau de bois entre la plaque anti-cavitation et l'hélice pour éviter que l'hélice ne tourne.

FMU00390

**Point de contrôle de l'hélice**

- Vérifiez si les pales de l'hélice ne présentent pas de trace d'usure, d'érosion par la cavitation ou la ventilation ou encore tout autre dégât.
- Vérifiez si les cannelures ne sont pas usées ni endommagées.
- Vérifiez si une ligne de pêche n'est pas enroulée autour de l'arbre d'hélice.
- Vérifiez si le joint à huile de l'arbre d'hélice n'est pas endommagé.

SMU00388\*

**COMPROBACION DE LA HELICE**

- 1) Extraiga los 5 tornillos y retire la cubierta.
- 2) Retire los casquillos de las bujías.

**⚠️ ATENCION**

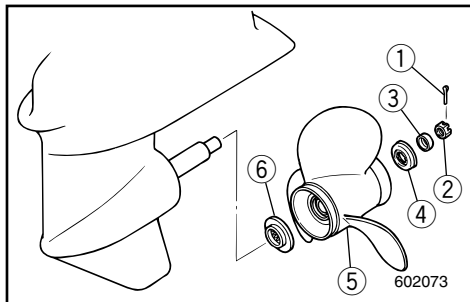
Puede sufrir lesiones graves si el motor se pone accidentalmente en marcha mientras se encuentra cerca de la hélice.

- Antes de inspeccionar, retirar o instalar la hélice, retire los casquillos de las bujías. Asimismo, engrane punto muerto, sitúe el interruptor principal en la posición "OFF" y extraiga la llave, y retire el acollador del interruptor de parada del motor. Desactive el interruptor de corte de batería, si su embarcación dispone de uno.
- No utilice la mano para sujetar la hélice cuando afloje o apriete la tuerca de la hélice. Coloque un taco de madera entre la placa de cavitación y la hélice para evitar que gire la hélice.

SMU00390

**Punto de comprobación de la hélice**

- Compruebe cada una de las paletas de la hélice para determinar si están desgastadas, corroídas por la cavitación o la ventilación, o si presentan otros daños.
- Compruebe si los acanalados están desgastados o dañados.
- Compruebe si hay sedal enrollado alrededor del eje de la hélice.
- Compruebe si está dañado el retén de aceite del eje de la hélice.



EMU00976

**Removing the Propeller**

- 1) Straighten the cotter-pin ① and pull it out using a pair of pliers.
- 2) Remove the propeller nut ② washer ③ and spacer ④.
- 3) Remove the propeller ⑤ and thrust washer ⑥.

EMU00397

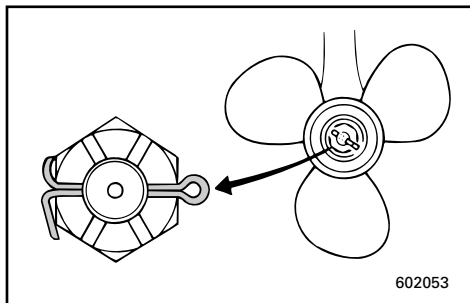
**Installing the Propeller****CAUTION:**

- Be sure to install the thrust washer before installing propeller, otherwise, lower case and propeller boss may be damaged.
- Be sure to use a new cotter pin and bend the ends over securely. Otherwise, the propeller could come off during operation and be lost.

- 1) Apply Yamaha Marine grease or Corrosion resistant grease to the propeller-shaft.
- 2) Install the thrust washer and propeller on the propeller-shaft.
- 3) Install the spacer and washer. Tighten the propeller nut to the specified torque.

Tightening torque:

Refer to "SPECIFICATIONS" page 4-1.



- 4) Align the propeller nut with the propeller shaft hole. Insert a new cotter pin in the hole and bend the cotter pin ends.

**NOTE:**

If the propeller nut does not align with the propeller shaft hole after tightening to the specified torque, then tighten the nut further to align it with the hole.



FMU00976

**Dépose de l'hélice**

- 1) Redressez la goupille fendue ① et extraiez-la à l'aide d'une pince.
- 2) Déposez l'écrou d'hélice ②, la rondelle ③ et l'entretoise ④.
- 3) Déposez l'hélice ⑤ et la rondelle de butée ⑥.

FMU00397

**Installation de l'hélice****ATTENTION:**

- Veillez à monter la rondelle de butée avant d'installer l'hélice, sinon vous risquez d'endommager le carter inférieur et le bossage d'hélice.
- Veillez à utiliser une nouvelle goupille fendue et à en replier soigneusement les extrémités. Sinon, l'hélice pourrait s'enlever de l'arbre d'hélice en cours d'utilisation et être perdue.

- 1) Appliquez de la graisse marine Yamaha ou de la graisse anticorrosion sur l'arbre d'hélice.
- 2) Installez la rondelle de butée et l'hélice sur l'arbre d'hélice.
- 3) Installez l'entretoise et la rondelle. Serrez l'écrou d'hélice au couple spécifié.

Couple de serrage:  
Voir "CARACTERISTIQUES", voir 4-1.

- 4) Alinez l'écrou d'hélice sur l'orifice de l'arbre d'hélice.  
Introduisez une nouvelle goupille fendue dans l'orifice et repliez les extrémités de la goupille fendue.

**N.B.:**

Si l'écrou d'hélice n'est pas aligné sur l'orifice de l'arbre d'hélice après le serrage au couple spécifié, serrez davantage l'écrou de façon à l'aligner sur l'orifice.

SMU00976

**Retirada de la hélice**

- 1) Enderece el pasador de chaveta ① y extráigalo con unos alicates.
- 2) Retire la tuerca de la hélice ②, la arandela ③ y el separador ④.
- 3) Retire la hélice ⑤ y la arandela de empuje ⑥.

SMU00397

**Instalación de la hélice****PRECAUCION:**

- Asegúrese de instalar la arandela de empuje antes de instalar la hélice, ya que de lo contrario podrán dañarse la carcasa inferior y el cubo de la hélice.
- Asegúrese de utilizar un pasador nuevo y de doblar sus extremos de forma segura, ya que de lo contrario podrá desprenderse la hélice mientras navega y perderse.

- 1) Aplique grasa náutica Yamaha o grasa anticorrosión al eje de la hélice.
- 2) Instale la arandela de empuje y la hélice en el eje de la hélice.
- 3) Instale el separador y la arandela. Apriete la tuerca de la hélice al par especificado.

Par de apriete:  
Consulte el apartado "ESPECIFICACIONES", página 4-1.

- 4) Alinee la tuerca de la hélice con el orificio del eje de la hélice. Introduzca un pasador nuevo en el orificio y doble los extremos del pasador.

**NOTA:**

Si la tuerca de la hélice no queda alineada con el orificio del eje de la hélice después de apretarla al par especificado, apriete la tuerca un poco más hasta que quede alineada con el orificio.



EMU01460

## CHANGING GEAR OIL

### **⚠ WARNING**

- Be sure the outboard is securely fastened to the transom or a stable stand. You could be severely injured if the outboard falls on you.
- Never get under the lower unit while it is tilted, even when the tilt-support lever/knob is locked. Severe injury could occur if the outboard accidentally falls.

- 1) Tilt the outboard motor so that the oil drain plug is at the lowest point possible.
- 2) Place a suitable container under the gear-case.
- 3) Remove the oil drain plug ①.

### **NOTE:**

The oil drain plug is magnetic. Remove all metal particles from the plug before reinstalling it.

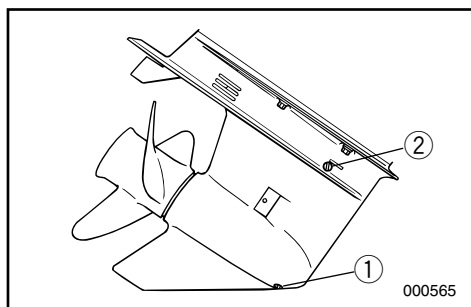
- 4) Remove the oil level plug ② to allow the oil to drain completely.

### **CAUTION:**

Inspect the used oil after it has been drained. If the oil is milky, water is getting into the gear-case which can cause gear damage. Consult a Yamaha dealer for repair of the lower unit seals.

### **NOTE:**

For disposal of used oil consult your Yamaha dealer.



FMU01460

## RENOUVELLEMENT DE L'HUILE DE TRANSMISSION

### ⚠️ AVERTISSEMENT

- Assurez-vous que le moteur hors-bord est correctement fixé à la barre d'arcasse ou à un support stable. Vous risquez en effet d'être gravement blessé si le moteur venait à tomber sur vous.
- Ne passez jamais sous le boîtier d'hélice lorsqu'il est relevé, même si le levier/molette de support de relevage est verrouillé. Vous risquez en effet d'être gravement blessé si le moteur venait à tomber accidentellement.

- 1) Soulevez le moteur hors-bord de manière à ce que le bouchon de vidange d'huile se trouve au point le plus bas possible.
- 2) Placez un conteneur approprié sous le carter inférieur.
- 3) Déposez le bouchon de vidange d'huile ①.

### N.B.:

Le bouchon de vidange d'huile est aimanté. Éliminez toutes les particules du bouchon avant de le remonter.

- 4) Déposez la vis de niveau d'huile ② pour permettre la vidange complète de l'huile.

### ATTENTION:

Contrôlez l'huile usagée lorsqu'elle a été vidangée. Si l'huile est d'apparence laiteuse, cela signifie que de l'eau a pénétré dans le carter inférieur, ce qui risque d'endommager les pignons. Prenez contact avec un revendeur Yamaha pour la réparation des joints d'étanchéité du boîtier d'hélice.

### N.B.:

Pour l'élimination de l'huile de vidange, prenez contact avec votre revendeur Yamaha.

SMU01460

## CAMBIO DEL ACEITE DE ENGRANAJES

### ⚠️ ATENCION

- Asegúrese de que el motor fuera borda está fijado correctamente al peto de popa o a un soporte estable. Si le cae encima el motor fuera borda, podrá sufrir graves lesiones.
- No se coloque nunca debajo de la unidad inferior mientras esté inclinada, aunque esté bloqueada la palanca o el botón de soporte de la inclinación. Si se cae accidentalmente el motor fuera borda, podrá sufrir graves lesiones.

- 1) Incline el motor fuera borda de tal forma que el botón de drenaje de aceite quede situado en el punto más bajo posible.
- 2) Coloque un recipiente apropiado debajo de la caja de engranajes.
- 3) Retire el tapón de drenaje de aceite ①.

### NOTA:

El tapón de drenaje de aceite está imantado. Retire todas las partículas metálicas del tapón antes de volver a instalarlo.

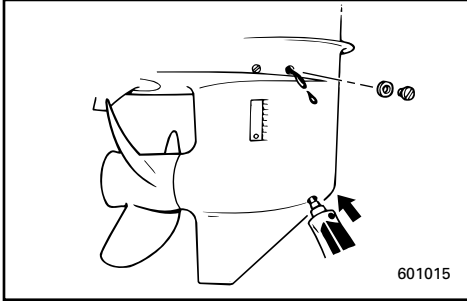
- 4) Retire el tapón de comprobación del nivel de aceite ② para vaciar completamente el aceite.

### PRECAUCION:

Inspeccione el aceite usado una vez drenado. Si el aceite presenta un aspecto lechoso, habrá penetrado agua en la caja de engranajes, lo cual puede dañar los engranajes. Póngase en contacto con un concesionario Yamaha para reparar las juntas de la unidad inferior.

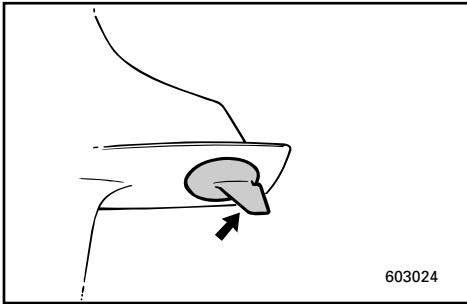
### NOTA:

Para desechar el aceite usado, póngase en contacto con su concesionario Yamaha.



- 5) With the outboard motor in a vertical position, and using a flexible or pressurized filling device, inject the gear oil into the oil drain plug hole.

Gear oil grade/capacity:  
Refer to "SPECIFICATIONS," page 4-1.



- 6) When the oil begins to flow out of the oil level plug hole, insert and tighten the oil level plug.
- 7) Insert and tighten the oil drain plug.

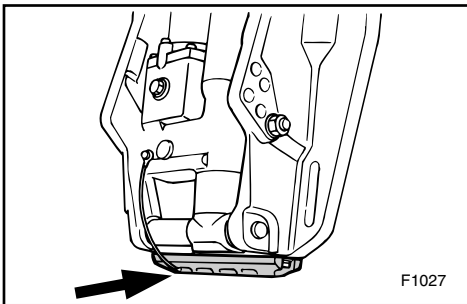
EMU14622

### INSPECTING AND REPLACING ANODE(S)

Yamaha outboard motors are protected from corrosion by sacrificial anodes. Inspect the external anodes periodically. Remove scales from the surfaces of the anodes. Consult a Yamaha dealer for replacement of external anodes.

**CAUTION:** \_\_\_\_\_

**Do not paint anodes, as this would render them ineffective.**



**NOTE:** \_\_\_\_\_

Inspect ground leads attached to external anodes on equipped models. Consult a Yamaha dealer for inspection and replacement of internal anodes attached to the power unit.

- 5) Le moteur hors-bord étant en position verticale, utilisez un flexible ou un système de remplissage sous pression pour injecter l'huile de transmission par l'orifice du bouchon de vidange d'huile.

Grade/capacité d'huile de transmission :  
Voir "CARACTERISTIQUES", Page 4-1.

- 6) Lorsque l'huile commence à s'écouler par l'orifice du bouchon de niveau d'huile, réinstallez le bouchon de niveau d'huile et serrez-le.
- 7) Installez et serrez le bouchon de vidange d'huile.

FMU14622

## VERIFICATION ET REPLACEMENT DES ANODES

Les moteurs hors-bord Yamaha sont protégés contre la corrosion par des anodes réactives. Vérifiez régulièrement l'état des anodes extérieures. Éliminez les dépôts de la surface des anodes. Pour le remplacement des anodes extérieures, consultez un distributeur Yamaha.

### ATTENTION:

**Ne peignez pas les anodes, car cela les rendrait inefficaces.**

### N.B.:

Inspectez les fils de masse raccordés aux anodes extérieures sur les modèles qui en sont équipés. Consultez un distributeur Yamaha pour l'inspection et le remplacement des anodes intérieures raccordées au moteur.

- 5) Con el motor fuera borda en posición vertical y utilizando un dispositivo de relleno flexible o a presión, inyecte aceite de engranajes en el orificio del tapón de drenaje de aceite.

Capacidad/tipo de aceite de engranajes:  
Consulte el apartado "ESPECIFICACIONES", página 4-1.

- 6) Cuando empiece a fluir el aceite a través del orificio del tapón de comprobación del nivel de aceite, introduzca y apriete el tapón de comprobación del nivel de aceite.
- 7) Introduzca y apriete el tapón de drenaje de aceite.

SMU14622

## INSPECCIÓN Y CAMBIO DEL ÁNODO

Los motores fuera borda Yamaha están protegidos contra la corrosión mediante ánodos. Compruebe periódicamente los ánodos exteriores y retire las incrustaciones de la superficie de los mismos. Para sustituir los ánodos exteriores, consulte a su concesionario Yamaha.

### PRECAUCION:

**No pinte los ánodos, ya que si lo hace, éstos no realizarán su función.**

### NOTA:

Inspeccione los hilos de tierra fijos a los ánodos exteriores en los modelos provistos de ellos. Consulte a su concesionario Yamaha para inspeccionar y sustituir los ánodos interiores fijos al motor.



EMU04041

## CHECKING BATTERY (for Electric start models)

### **⚠ WARNING**

Battery electrolytic fluid is dangerous; it contains sulfuric acid and therefore is poisonous and highly caustic.

Always follow these preventive measures:

- Avoid bodily contact with electrolytic fluid as it can cause severe burns or permanent eye injury.
- Wear protective eye gear when handling or working near batteries.

Antidote (EXTERNAL):

- SKIN - Flush with water.
- EYES - Flush with water for 15 minutes and get immediate medical attention.

Antidote (INTERNAL):

- Drink large quantities of water or milk followed by milk of magnesia, beaten egg, or vegetable oil. Get immediate medical attention.

Batteries also generate explosive hydrogen gas; therefore, you should always follow these preventive measures:

- Charge batteries in a well-ventilated area.
- Keep batteries away from fire, sparks, or open flames (e.g., welding equipment, lighted cigarettes, etc.).
- DO NOT SMOKE when charging or handling batteries.
- KEEP BATTERIES AND ELECTROLYTIC FLUID OUT OF REACH OF CHILDREN.

FMU04041

## VERIFICATION DE LA BATTERIE (modèle à démarrage électrique)

### ⚠️ AVERTISSEMENT

L'électrolyte de la batterie est dangereux car il contient de l'acide sulfurique qui est un poison hautement caustique. Appliquez toujours les mesures préventives ci-dessous:

- Éviter les contacts avec l'électrolyte car il risque d'entraîner des brûlures sévères et des blessures permanentes aux yeux.
- Toujours porter des lunettes de sécurité lorsqu'on manipule ou lorsqu'on travaille à proximité des batteries.

#### Antidote (EXTERNE):

- PEAU : rincer à l'eau douce.
- YEUX : rincer à l'eau douce pendant 15 minutes et appeler immédiatement le médecin.

#### Antidote (INTERNE):

- Boire de grandes quantités d'eau ou de lait suivies par du lait de magnésie, des œufs battus ou de l'huile végétale. Appeler immédiatement le médecin.

Les batteries dégagent également des gaz d'hydrogène explosifs. Il faut dès lors toujours prendre les mesures préventives ci-dessous:

- Charger les batteries dans un endroit bien aéré.
- Maintenir les batteries à l'écart du feu, des étincelles ou des flammes nues (par exemple, l'équipement de soudure, les cigarettes allumées, etc.).
- NE PAS FUMER lorsqu'on charge ou lorsqu'on manipule des batteries.
- MAINTENIR LES BATTERIES ET L'ELECTROLYTE HORS DE PORTEE DES ENFANTS.

SMU04041

## COMPROBACIÓN DE LA BATERÍA (modelo provisto de arranque eléctrico)

### ⚠️ ATENCION

El electrolito de la batería es peligroso. Contiene ácido sulfúrico y por lo tanto es tóxico y sumamente cáustico.

Adopte en todo momento las siguientes precauciones preventivas:

- Evite que el electrolito entre en contacto con su cuerpo, ya que puede provocar graves quemaduras y lesiones permanentes a la vista.
- Protéjase siempre los ojos con gafas cuando manipule o trabaje cerca de baterías.

#### Antídoto (EXTERNO):

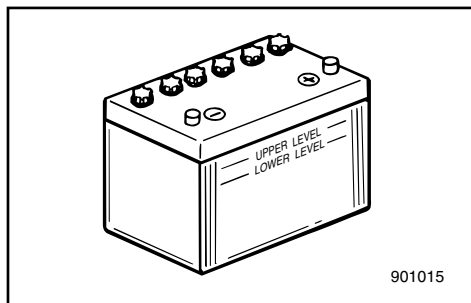
- PIEL: Lavar con agua.
- OJOS: Lavar con agua durante 15 minutos y obtener de inmediato asistencia médica.

#### Antídoto (INTERNO):

- Beber grandes cantidades de agua o leche, seguido de leche de magnesia, huevo batido o aceite vegetal. Solicitar de inmediato asistencia médica.

Las baterías también producen gas explosivo de hidrógeno, por lo que deberá adoptar siempre las siguientes medidas preventivas:

- Cargue las baterías en un lugar bien ventilado.
- Mantenga las baterías alejadas del fuego, chispas o llamas (por ejemplo, equipos de soldadura, cigarrillos encendidos, etc.).
- NO FUME cuando cargue o manipule baterías.
- MANTENGA LAS BATERÍAS Y EL ELECTROLITO FUERA DEL ALCANCE DE LOS NIÑOS.

**CAUTION:** \_\_\_\_\_

- A poorly maintained battery will quickly deteriorate.
- Ordinary tap-water contains minerals harmful to a battery, and should not be used for topping-up.

- 1) Check the electrolyte level at least once a month. Fill to the manufacturer's recommended level when necessary. Top up only with distilled water (or pure de-ionized water suitable to use in batteries).
- 2) Always keep the battery in a good state of charge. Installing a voltmeter will help you monitor your battery. If you will not use the boat for a month or more, remove the battery from the boat and store it in a cool, dark place. Completely recharge the battery before using it.
- 3) If the battery will be stored for longer than a month, check the specific gravity of the fluid at least once a month and recharge the battery when it is low.

**NOTE:** \_\_\_\_\_

Consult a Yamaha dealer when charging or re-charging batteries.



**ATTENTION:**

- Une batterie qui n'est pas entretenue correctement se détériorera rapidement.
- L'eau du robinet ordinaire contient des sels minéraux préjudiciables aux batteries et ne peut par conséquent pas être utilisée pour faire l'appoint.

- 1) Vérifiez le niveau de l'électrolyte au moins une fois par mois. Faites l'appoint jusqu'au niveau recommandé par le fabricant chaque fois que cela s'avère nécessaire. Ne rajoutez que de l'eau distillée (ou de l'eau pure désionisée convenant pour les batteries).
- 2) Veillez à ce que la batterie présente toujours un bon niveau de charge. Un voltmètre vous aidera à contrôler l'état de votre batterie. Si vous ne comptez pas utiliser le bateau pour un mois ou plus, démontez la batterie du bateau et rangez-la dans un endroit frais et sombre. Rechargez complètement la batterie avant de la réutiliser.
- 3) Si la batterie doit être remise pour une période supérieure à un mois, vérifiez le poids volumique de l'électrolyte au moins une fois par mois et rechargez la batterie lorsqu'il est trop faible.

**N.B.:**

Consultez un distributeur Yamaha pour charger ou recharger des batteries.

**PRECAUCION:**

- Una batería que no se mantenga correctamente se deteriorará rápidamente.
- El agua normal del grifo contiene minerales perjudiciales para la batería y no debe utilizarse para la reposición.

- 1) Compruebe el nivel de electrolito al menos una vez al mes. Cuando sea necesario, llene los elementos de la batería hasta el nivel recomendado por el fabricante. Para ello, utilice únicamente agua destilada (o agua pura desionizada indicada para baterías).
- 2) Mantenga siempre la batería en buen estado de carga. La instalación de un voltímetro le ayudará a monitorizar el estado de carga de la batería. Si no tiene previsto utilizar la embarcación durante un mes o más, retire la batería de la embarcación y almacénela en un lugar oscuro y fresco. Cargue completamente la batería antes de utilizarla.
- 3) Si la batería va a permanecer almacenada durante más de un mes, compruebe el peso específico del electrolito al menos una vez al mes y cargue la batería cuando descienda su nivel de carga.

**NOTA:**

Consulte a su concesionario Yamaha cuando cargue o recargue baterías.



EMU01279

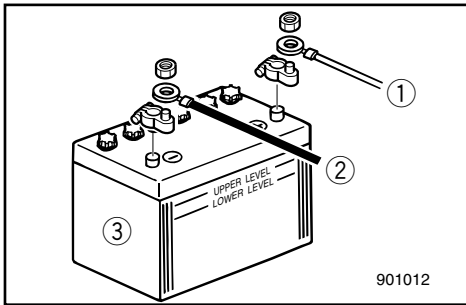
### Connecting the Battery

#### **⚠ WARNING**

Mount the battery holder securely in a dry, well-ventilated, vibration-free location in the boat. Install a fully charged battery in the holder.

#### **CAUTION:**

- Make sure the main switch (on applicable models) is "OFF" before working on the battery.
- Reversal of the battery leads will damage the rectifier.
- Connect the RED lead first when installing the battery and disconnect the RED lead last when removing it. Otherwise, the electrical system can be damaged.
- The electrical contacts of the battery and cables must be clean and properly connected, or the battery will not start the engine.



Connect the RED lead to the POSITIVE (+) terminal first.

Then connect the BLACK lead to the NEGATIVE (-) terminal.

- ① Red lead
- ② Black lead
- ③ Battery

EMU01280

### Disconnecting the Battery

Disconnect the BLACK lead from the NEGATIVE (-) terminal first. Then disconnect the RED lead from the POSITIVE (+) terminal.

FMU01279

**Connexion de la batterie****⚠️ AVERTISSEMENT**

Montez solidement le support de batterie dans un endroit sec, bien aéré et isolé des vibrations sur le bateau. Installez la batterie dans le support.

**ATTENTION:**

- Assurez-vous que le contacteur principal (sur les modèles afférents) est réglé sur "OFF" avant de travailler sur la batterie.
- L'inversion des câbles de la batterie risque de causer des dommages au redresseur.
- Raccordez d'abord le câble ROUGE lorsque vous installez la batterie et débranchez le câble ROUGE en dernier lieu lorsque vous la déposez. Vous risquez sinon d'endommager le circuit électrique.
- Les contacts électriques de la batterie et des câbles doivent être propres et correctement raccordés, faute de quoi la batterie ne fera pas démarrer le moteur.

Raccordez en premier lieu le câble ROUGE à la borne POSITIVE (+).

Raccordez ensuite le câble NOIR à la borne NEGATIVE (-).

- ① Câble rouge
- ② Câble noir
- ③ Batterie

FMU01280

**Débranchement de la batterie**

Débranchez en premier lieu le câble NOIR à la borne NEGATIVE (-). Débranchez ensuite le câble ROUGE à la borne POSITIVE (+).

SMU01279

**Conexión de la batería****⚠️ ATENCION**

Monte el soporte de la batería de forma segura en un lugar seco, bien ventilado y exento de vibraciones de la embarcación. Instale la batería completamente cargada en el soporte.

**PRECAUCION:**

- Asegúrese de que el interruptor principal (en aquellos modelos en los que esté equipado) se encuentra en la posición "OFF" antes de empezar a trabajar con la batería.
- Si se invierte la posición de los cables de la batería se dañará el rectificador.
- Cuando instale la batería, conecte en primer lugar el cable ROJO y cuando la retire, desconecte el cable ROJO al final. De lo contrario, se podrá dañar el sistema eléctrico.
- Los contactos eléctricos de la batería y los cables deben estar limpios y conectarse correctamente, ya que de lo contrario la batería no arrancará el motor.

Conecte en primer lugar el cable ROJO al borne POSITIVO (+). A continuación, conecte el cable NEGRO al borne NEGATIVO (-).

- ① Cable rojo
- ② Cable negro
- ③ Batería

SMU01280

**Desconexión de la batería**

Desconecte en primer lugar el cable NEGRO del borne NEGATIVO (-). A continuación, desconecte el cable ROJO del borne POSITIVO (+).



EMU00408\*

## CHECKING BOLTS AND NUTS

- 1) Check that bolts securing the engine and the nut securing the flywheel are tightened with their specified tightening torque.
- 2) Check the tightening torque of other bolts and nuts.

EMU00409

## MOTOR EXTERIOR

EMU00410

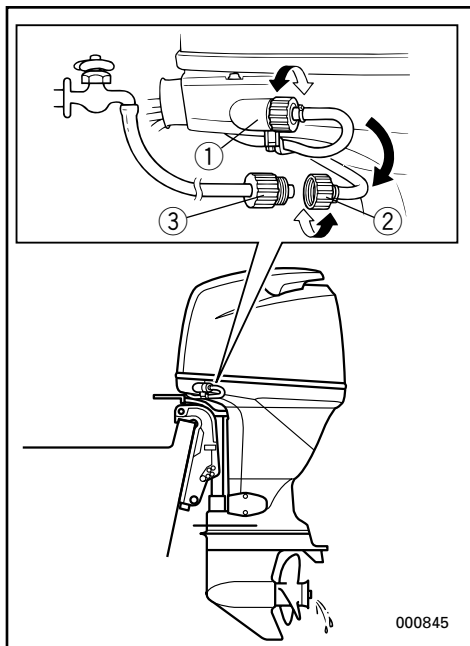
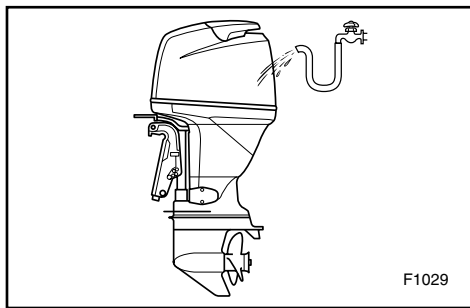
### Cleaning the Outboard Motor

After use, wash the exterior of the outboard with fresh water.

Flush the cooling system with fresh water.

**NOTE:** \_\_\_\_\_

Refer to Flushing Cooling System instructions in "TRANSPORTING AND STORING OUTBOARD MOTOR".



EMU01111

## CLEANING COOLING-WATER PASSAGES

### Flushing device equipped model

Perform this procedure right after operation for the most thorough flushing.

- 1) After shutting off the engine, unscrew the garden-hose connector ② from the fitting ① on the bottom cowling.
- 2) Screw the garden-hose connector ② onto a garden hose ③ which is connected to a fresh-water supply.
- 3) With the engine off, turn on the water tap and let the water flush through the cooling passages for about 15 minutes. Turn off the water and disconnect the garden hose ③.
- 4) When flushing is complete, reinstall the garden-hose connector ② on the fitting ① on the bottom cowling. Tighten the connector securely.

FMU00408\*

## VERIFICATION DES BOULONS ET DES ECROUS

- 1) Vérifiez que les boulons fixant le moteur et l'écrou immobilisant le volant sont serrés au couple prescrit.
- 2) Vérifiez le couple de serrage des autres boulons et écrous.

FMU00409

## EXTERIEUR DU MOTEUR

FMU00410

### Nettoyage du moteur hors-bord

Après utilisation, nettoyez les surfaces extérieures du moteur hors-bord à l'eau douce. Nettoyez le système de refroidissement à l'eau douce.

**N.B.:** \_\_\_\_\_

Voir les instructions de Nettoyage du Circuit de Refroidissement dans "TRANSPORT ET REMISAGE DU MOTEUR HORS-BORD".

FMU0111

## POUR NETTOYER LES PASSAGES D'EAU DE REFROIDISSEMENT

### Modèle équipé d'un dispositif de nettoyage

Pour un nettoyage encore plus efficace, exécutez cette opération juste après avoir utilisé le moteur.

- 1) Après avoir coupé le moteur, dévissez le connecteur de flexible de jardin ② du raccord ① du capot inférieur.
- 2) Vissez le connecteur de flexible de jardin ② sur un flexible de jardin ③ raccordé à un robinet d'eau de distribution.
- 3) Le moteur étant coupé, ouvrez le robinet d'eau et laissez circuler l'eau dans les conduits de refroidissement pendant environ 15 minutes. Coupez ensuite l'arrivée d'eau et débranchez le flexible de jardin ③.
- 4) Lorsque le nettoyage est terminé, réinstallez le connecteur de flexible de jardin ② sur le raccord ① du capot inférieur. Serrez fermement le connecteur.

SMU00408\*

## COMPROBACION DE LOS PERNOS Y LAS TUERCAS

- 1) Compruebe que los tornillos de seguridad del motor y la tuerca de seguridad del volante están ajustados con la torsión de ajuste especificada.
- 2) Compruebe los pares de apriete de los demás pernos y tuercas.

SMU00409

## EXTERIOR DEL MOTOR

SMU00410

### Limpieza del motor fuera borda

Después de utilizarlo, lave el exterior del motor fuera borda con agua dulce. Limpie el sistema de refrigeración con agua dulce.

**NOTA:** \_\_\_\_\_

Consulte las instrucciones de lavado del sistema de refrigeración en la sección "TRANSPORTE Y ALMACENAMIENTO DEL MOTOR FUERA BORDA".

SMU0111

## PARA LIMPIAR LOS CONDUCTOS DEL AGUA DE REFRIGERACIÓN

### Modelo provisto de dispositivo de lavado

Para asegurar un lavado correcto, realice este procedimiento inmediatamente después de haber utilizado el motor.

- 1) Después de apagar el motor, destornille el conector para manguera de jardín ② del acoplamiento ① situado en la cubierta inferior.
- 2) Atornille el conector para manguera de jardín ② a una manguera de jardín ③ conectada a un grifo de agua natural.
- 3) Con el motor parado, abra el grifo y deje que el agua fluya a través de los conductos de refrigeración durante unos 15 minutos. Cierre el grifo y desconecte la manguera de jardín ③.
- 4) Cuando haya terminado de lavar el sistema, vuelva a instalar el conector para manguera de jardín ② en el acoplamiento ① de la cubierta inferior. Apriete el conector firmemente.

**CAUTION:**

Do not leave the garden-hose connector loose on the bottom cowling fitting or let the hose hang free during normal operation. Water will leak out of the connector instead of cooling the engine, which can cause serious overheating. Be sure the connector is tightened securely on the fitting after flushing the engine.

**NOTE:**

- When flushing the engine with the boat in the water, tilting up the engine until it is completely out of the water will achieve better results.
- Refer to cooling system flushing instructions in "TRANSPORTING AND STORING OUTBOARD MOTOR".

Attachment size:

Inside diameter 1.0 inch (25.4 mm)

Pitch 1/12 inch (2.1 mm)

EMU00412

**Checking Painted Surface of Motor**

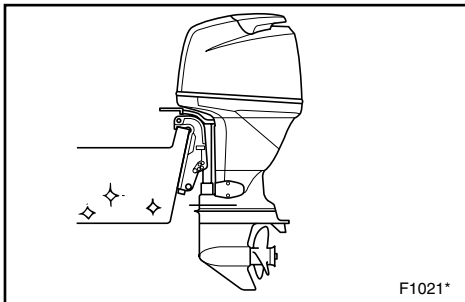
Check the motor for scratches, nicks, or flaking paint. Areas with damaged paint are more likely to corrode. If necessary, clean and paint the areas. A touch-up paint is available from a Yamaha dealer.

EMU00413

**COATING THE BOAT BOTTOM**

A clean hull improves boat performance. The boat bottom should be kept as clean of marine growths as possible. If necessary, the boat bottom can be coated with an anti-fouling paint approved for your area to inhibit marine growth.

Do not use anti-fouling paint which includes copper or graphite. These paints can cause more rapid engine corrosion.



**ATTENTION:**

Ne laissez pas le connecteur de flexible de jardin desserré sur le sur raccord du capot inférieur et ne laissez pas pendre le flexible en cours de fonctionnement normal. Sinon, de l'eau fuit au niveau du connecteur plutôt que de refroidir le moteur, ce qui risque de provoquer une surchauffe importante. Veuillez à serrer correctement le connecteur sur le raccord après avoir nettoyé le moteur.

**N.B.:**

- Lorsque vous rincez le moteur alors que le bateau est à l'eau, relevez le moteur jusqu'à ce qu'il soit hors de l'eau pour obtenir les meilleurs résultats.
- Référez-vous aux instructions figurant sous "TRANSPORT ET REMISAGE D'UN MOTEUR HORS-BORD".

Dimensions de l'adaptateur:  
Diamètre intérieur: 1,0 inch (25,4 mm)  
Pas: 1/12 inch (2,1 mm)

FMU00412

**Vérification des surfaces peintes du moteur**

Vérifiez si la peinture du moteur ne présente pas d'éraflures, de coups ou ne s'écaille pas. Les surfaces peintes endommagées présentent un risque de corrosion accru. Si nécessaire, nettoyez et appliquez de la peinture sur ces zones. De la peinture de retouche est disponible auprès de votre concessionnaire Yamaha.

FMU00413

**PROTECTION DE LA COQUE DU BATEAU**

Une coque propre améliore les performances du bateau.

La coque du bateau doit comporter le moins d'organismes marins possible.

Au besoin, la coque du bateau peut être revêtue d'une peinture maritime antisalissure autorisée dans votre pays afin d'éviter la prolifération des organismes marins.

N'utilisez pas de peinture maritime antisalissure à base de cuivre ou de graphite. Ces peintures peuvent provoquer une corrosion plus rapide du moteur.

**PRECAUCION:**

No deje el conector para manguera de jardín suelto en el acoplamiento de la cubierta inferior ni permita que la manguera quede colgando durante el funcionamiento normal del motor, ya que el agua saldrá a través del conector, en lugar de refrigerar el motor, pudiendo provocar un grave sobrecalentamiento del motor. Compruebe que el conector está apretado firmemente al acoplamiento antes de lavar el motor.

**NOTA:**

- Si limpia el motor mientras la embarcación se encuentra en el agua, conseguirá mejores resultados inclinando el motor hacia arriba hasta sacarlo del agua.
- Consulte las instrucciones de limpieza del sistema de refrigeración en el apartado "TRANSPORTE Y ALMACENAMIENTO DEL MOTOR FUERA BORDA".

Dimensiones de acoplamiento:  
Diámetro interior: 1,0 pulgadas (25,4 mm)  
Paso: 1/12 pulgadas (2,1 mm)

SMU00412

**Comprobación de la superficie pintada del motor**

Compruebe si existen arañazos, abolladuras o desconchaduras de pintura en el exterior del motor. Las áreas en las que se ha dañado la pintura tienen más probabilidad de oxidarse. Si es necesario, limpie y pinte las áreas dañadas. Hay disponible pintura para retocar en su concesionario Yamaha.

SMU00413

**RECUBRIMIENTO DE LA PARTE INFERIOR DE LA EMBARCACION**

Un casco limpio aumenta el rendimiento de la embarcación.

La parte inferior de la embarcación debe mantenerse limpia de vegetación marina.

Si es necesario, podrá recubrirse la parte inferior de la embarcación con pintura especial antisuciedad con el fin de impedir la adhesión de vegetación marina al casco.

No utilice pintura especial antisuciedad que contenga cobre o grafito, ya que este tipo de pintura puede provocar una corrosión más rápida del motor.

EMU00414\*

# Chapter 5

## TROUBLE RECOVERY



**TROUBLESHOOTING** .....5-1

**TEMPORARY ACTION IN EMERGENCY** .....5-5

Impact damage .....5-5

Power trim/tilt will not operate .....5-5

Starter will not operate .....5-6

Engine fails to operate .....5-8

Treatment of submerged motor .....5-9



## Chapitre 5

# DEPANNAGE

## Capítulo 5

# RESTABLECIMIENTO EN CASO DE PROBLEMA

**DEPANNAGE**.....5-1

### ACTION TEMPORAIRE EN CAS

**D'URGENCE**.....5-5

Dégâts dus à une collision .....5-5

L'unité d'assiette et de relevage assistés  
ne fonctionne pas .....5-5

Le démarreur ne fonctionne pas .....5-6

Le moteur refuse de demarrer .....5-8

Traitement d'un moteur submergé .....5-9

**LOCALIZACION Y REPARACION DE**

**AVERIAS** .....5-1

### MEDIDAS TEMPORALES EN CASO DE

**EMERGENCIA**.....5-5

Daños causados por impactos .....5-5

No funciona el mecanismo de  
asiento/inclinacion asistidos.....5-5

No funciona el mecanismo de  
arranque .....5-6

El motor no funciona.....5-8

Tratamiento de un motor sumergido.....5-9



## TROUBLESHOOTING

A problem in the fuel, compression, or ignition systems can cause poor starting, loss of power, or other problems. The troubleshooting chart describes basic checks and possible remedies. (This chart covers all Yamaha outboard motors. Therefore, some items may not apply to your model.)

If your outboard motor requires repair, bring it to a Yamaha dealer.

Trouble	Possible Cause	Remedy
A. Starter will not operate.	<ol style="list-style-type: none"><li>1. Battery capacity weak or low.</li><li>2. Battery connections loose or corroded.</li><li>3. Fuse for electric start circuit blown.</li><li>4. Starter components faulty.</li><li>5. Shift lever in gear.</li></ol>	<ol style="list-style-type: none"><li>1. Check battery condition. Use battery of recommended capacity.</li><li>2. Tighten battery cables and clean battery terminals.</li><li>3. Check for cause of electric overload and repair. Replace fuse with one of correct amperage.</li><li>4. Have serviced by a Yamaha dealer.</li><li>5. Shift to neutral.</li></ol>
B. Engine will not start (Starter operates).	<ol style="list-style-type: none"><li>1. Fuel tank empty.</li><li>2. Fuel contaminated or stale.</li><li>3. Fuel filter clogged.</li><li>4. Starting procedure incorrect.</li><li>5. Fuel pump malfunctions.</li><li>6. Spark plug(s) fouled or incorrect type.</li><li>7. Spark plug cap(s) fitted incorrectly.</li><li>8. Poor connections or damaged ignition wiring.</li><li>9. Ignition parts faulty.</li><li>10. Engine stop switch lanyard not attached.</li><li>11. Engine inner parts damaged.</li></ol>	<ol style="list-style-type: none"><li>1. Fill tank with clean, fresh fuel.</li><li>2. Fill tank with clean, fresh fuel.</li><li>3. Clean or replace filter.</li><li>4. Read "STARTING ENGINE" section.</li><li>5. Have serviced by a Yamaha dealer.</li><li>6. Inspect spark plug(s). Clean or replace with recommended type.</li><li>7. Check and re-fit cap(s).</li><li>8. Check wires for wear or breaks. Tighten all loose connections. Replace worn or broken wires.</li><li>9. Have serviced by a Yamaha dealer.</li><li>10. Attach lanyard.</li><li>11. Have serviced by a Yamaha dealer.</li></ol>

Trouble	Possible Cause	Remedy
<p>C. Engine idles irregularly or stalls.</p>	<ol style="list-style-type: none"> <li>1. Spark plug(s) fouled or incorrect type.</li> <li>2. Fuel system obstructed.</li>   <li>3. Fuel contaminated or stale.</li> <li>4. Fuel filter clogged.</li> <li>5. Failed ignition parts.</li>   <li>6. Warning system activated.</li> <li>7. Spark plug gap incorrect.</li> <li>8. Poor connections or damaged ignition wiring.</li>   <li>9. Specified engine oil not used.</li> <li>10. Thermostat faulty or clogged.</li>   <li>11. Carburetor adjustments incorrect.</li>   <li>12. Fuel pump damaged.</li>   <li>13. Air vent screw on the fuel tank closed.</li> <li>14. Choke knob pulled out.</li> <li>15. Motor angle too high.</li>   <li>16. Carburetor clogged.</li>   <li>17. Fuel joint connection incorrect.</li> <li>18. Throttle valve adjustment incorrect.</li>   <li>19. Battery lead disconnected.</li> </ol>	<ol style="list-style-type: none"> <li>1. Inspect spark plug(s). Clean or replace with recommended type.</li> <li>2. Check for pinched or kinked fuel line or other obstructions in fuel system.</li> <li>3. Fill tank with clean, fresh fuel.</li> <li>4. Clean or replace filter.</li> <li>5. Have serviced by a Yamaha dealer.</li> <li>6. Find and correct cause of warning.</li> <li>7. Inspect and adjust as specified.</li> <li>8. Check wires for wear or breaks. Tighten all loose connections. Replace worn or broken wires.</li> <li>9. Check and replace oil as specified.</li> <li>10. Have serviced by a Yamaha dealer.</li> <li>11. Have serviced by a Yamaha dealer.</li> <li>12. Have serviced by a Yamaha dealer.</li> <li>13. Open the air vent screw.</li>   <li>14. Return to home position.</li> <li>15. Return to normal operating position.</li> <li>16. Have serviced by a Yamaha dealer.</li> <li>17. Connect correctly.</li> <li>18. Have serviced by a Yamaha dealer.</li> <li>19. Connect securely.</li> </ol>



Trouble	Possible Cause	Remedy
D. Warning buzzer sounds or indicator lamp lights.	<ol style="list-style-type: none"><li>1. Cooling system clogged.</li><li>2. Engine oil level low.</li><li>3. Heat range of spark plug incorrect.</li><li>4. Specified engine oil not used.</li><li>5. Engine oil contaminated or deteriorated.</li><li>6. Oil filter clogged.</li><li>7. Oil feed/injection pump malfunctions.</li><li>8. Load on boat improperly distributed.</li><li>9. Water pump/thermostat faulty.</li></ol>	<ol style="list-style-type: none"><li>1. Check water intake for restriction.</li><li>2. Fill oil tank with specified engine oil.</li><li>3. Inspect spark plug and replace it with recommended type.</li><li>4. Check and replace oil with specified type.</li><li>5. Replace oil with fresh, specified type.</li><li>6. Have serviced by a Yamaha dealer.</li><li>7. Have serviced by a Yamaha dealer.</li><li>8. Distribute load to place boat on an even plane.</li><li>9. Have serviced by a Yamaha dealer.</li></ol>
E. Engine power loss.	<ol style="list-style-type: none"><li>1. Propeller damaged.</li><li>2. Propeller pitch or diameter incorrect.</li><li>3. Trim angle incorrect.</li><li>4. Motor mounted at incorrect height on transom.</li><li>5. Warning system activated.</li><li>6. Boat bottom fouled with marine growth.</li><li>7. Spark plug(s) fouled or incorrect type.</li><li>8. Weeds or other foreign matter tangled on gear housing.</li><li>9. Fuel system obstructed.</li><li>10. Fuel filter clogged.</li><li>11. Fuel contaminated or stale.</li><li>12. Spark plug gap incorrect.</li></ol>	<ol style="list-style-type: none"><li>1. Have propeller repaired or replaced.</li><li>2. Install correct propeller to operate outboard at its recommended speed (r/min) range.</li><li>3. Adjust trim angle to achieve most efficient operation.</li><li>4. Have motor adjusted to proper transom height.</li><li>5. Find and correct cause of warning.</li><li>6. Clean boat bottom.</li><li>7. Inspect spark plug(s). Clean or replace with recommended type.</li><li>8. Remove foreign matter and clean lower unit.</li><li>9. Check for pinched or kinked fuel line or other obstructions in fuel system.</li><li>10. Clean or replace filter.</li><li>11. Fill tank with clean, fresh fuel.</li><li>12. Inspect and adjust as specified.</li></ol>

Trouble	Possible Cause	Remedy
E. Engine power loss.	13. Poor connections or damaged ignition wiring. 14. Failed ignition parts. 15. Specified engine oil not used. 16. Thermostat faulty or clogged. 17. Air vent screw closed. 18. Fuel pump damaged. 19. Fuel joint connection incorrect. 20. Heat range of spark plug incorrect.	13. Check wires for wear or breaks. Tighten all loose connections. Replace worn or broken wires. 14. Have serviced by a Yamaha dealer. 15. Check and replace oil with specified type. 16. Have serviced by a Yamaha dealer. 17. Open the air vent screw. 18. Have serviced by a Yamaha dealer. 19. Connect correctly. 20. Inspect spark plug and replace it with recommended type.
F. Engine vibrates excessively.	1. Propeller damaged. 2. Propeller shaft damaged. 3. Weeds or other foreign matter tangled on propeller. 4. Motor mounting bolt loose. 5. Steering pivot loose or damaged.	1. Have propeller repaired or replaced. 2. Have serviced by a Yamaha dealer. 3. Remove and clean propeller. 4. Tighten bolt. 5. Tighten or have serviced by a Yamaha dealer.



## DEPANNAGE

Un problème dans les circuits d'alimentation, de compression ou d'allumage peut entraîner des difficultés de démarrage, des pertes de puissance ou d'autres problèmes. Le tableau de dépannage présente des procédures de vérification de base et des remèdes éventuels. (Etant donné que ce tableau concerne tous les moteurs hors-bord Yamaha, il comprend certains éléments qui ne s'appliquent pas à votre moteur hors-bord.)

Si votre moteur nécessite des réparations, présentez-le à un concessionnaire Yamaha.

Panne	Cause possible	Remède
A. Le démarreur ne fonctionne pas	<ol style="list-style-type: none"><li>1. Capacité de la batterie faible ou insuffisante</li><li>2. Connexions de la batterie desserrées ou corrodées</li><li>3. Fusible du circuit de démarrage électrique grillé</li><li>4. Défaillance des composants du démarreur</li><li>5. Levier d'inverseur en position embrayée</li></ol>	<ol style="list-style-type: none"><li>1. Vérifiez l'état de la batterie. Utilisez une batterie de la capacité préconisée.</li><li>2. Serrez les câbles de la batterie et nettoyez les bornes de la batterie.</li><li>3. Vérifiez la cause de la surcharge électrique et réparez. Remplacez le fusible par un fusible d'ampérage adéquat.</li><li>4. Faites procéder à un entretien par un distributeur Yamaha.</li><li>5. Mettez au point mort.</li></ol>
B. Le moteur refuse de démarrer	<ol style="list-style-type: none"><li>1. Réservoir à carburant vide</li><li>2. Carburant contaminé ou altéré</li><li>3. Filtre à carburant obstrué</li><li>4. Procédure de démarrage erronée</li><li>5. Dysfonctionnement de la pompe à carburant</li><li>6. Bougies d'allumage encrassées ou de type incorrect</li><li>7. Capuchons de bougies d'allumage mal adaptés</li><li>8. Connexions imparfaites ou câblage d'allumage endommagé</li></ol>	<ol style="list-style-type: none"><li>1. Remplissez le réservoir de carburant frais et propre.</li><li>2. Remplissez le réservoir de carburant frais et propre.</li><li>3. Nettoyez ou remplacez.</li><li>4. Consultez le manuel de l'utilisateur.</li><li>5. Faites procéder à un entretien par un distributeur Yamaha.</li><li>6. Vérifiez les bougies. Nettoyez ou remplacez par des bougies de type adéquat.</li><li>7. Vérifiez et remplacez correctement les capuchons.</li><li>8. Vérifiez si les câbles ne sont ni usés ni endommagés. Serrez toutes les connexions desserrées. Remplacez les câbles usés ou endommagés.</li></ol>

Panne	Cause possible	Remède
B. Le moteur refuse de démarrer	9. Défaillance de composants d'allumage 10. Cordon du coupe-circuit de sécurité non fixé 11. Pièces internes du moteur endommagées	9. Faites procéder à un entretien par un distributeur Yamaha. 10. Attachez le cordon. 11. Faites procéder à un entretien par un distributeur Yamaha.
C. Le ralenti est irrégulier ou le moteur cale	1. Bougies d'allumage encrassées ou de type incorrect 2. Circuit d'alimentation obstrué 3. Carburant contaminé ou altéré 4. Filtre à carburant obstrué 5. Défaillance de composants d'allumage 6. Système d'avertissement activé 7. Ecartement des électrodes de bougies incorrect 8. Connexions imparfaites ou câblage d'allumage endommagé 9. Huile moteur non conforme aux spécifications 10. Thermostat défaillant ou obstrué 11. Réglages du carburateur incorrects 12. Pompe à carburant endommagée 13. La vis de purge d'air du bouchon du réservoir à carburant est fermée. 14. Bouton de choke actionné 15. Angle du moteur trop relevé 16. Carburateur obstrué 17. Connexion du raccord à carburant incorrecte 18. Réglage incorrect du papillon d'accélérateur 19. Fil de batterie déconnecté	1. Vérifiez les bougies. Nettoyez ou remplacez par des bougies de type adéquat. 2. Vérifiez si les tuyaux d'alimentation ne sont pas écrasés ou coincés ou s'il n'y a pas d'obstructions dans le circuit d'alimentation. 3. Remplissez le réservoir de carburant frais et propre. 4. Nettoyez ou remplacez le filtre. 5. Faites procéder à un entretien par un distributeur Yamaha. 6. Recherchez et remédiez à la panne. 7. Vérifiez et réglez conformément aux spécifications. 8. Vérifiez si les câbles ne sont ni usés ni endommagés. Serrez toutes les connexions desserrées. Remplacez les câbles usés ou endommagés. 9. Vérifiez et remplacez conformément aux spécifications. 10. Faites procéder à un entretien par un distributeur Yamaha. 11. Faites procéder à un entretien par un distributeur Yamaha. 12. Faites procéder à un entretien par un distributeur Yamaha. 13. Ouvrez la vis de purge d'air. 14. Ramenez-le dans sa position de départ. 15. Ramenez-le dans sa position de fonctionnement normale. 16. Faites procéder à un entretien par un distributeur Yamaha. 17. Raccordez-le correctement. 18. Faites faire un entretien par un concessionnaire Yamaha. 19. Connectez-le correctement.



Panne	Cause possible	Remède
D. Le vibreur d'avertissement est activé ou le témoin lumineux est allumé	<ol style="list-style-type: none"><li>1. Système de refroidissement obstrué</li><li>2. Niveau d'huile insuffisant</li><li>3. Plage de température de la bougie incorrecte</li><li>4. Huile moteur non conforme aux spécifications</li><li>5. Huile moteur contaminée ou altérée</li><li>6. Filtre à huile obstrué</li><li>7. Dysfonctionnement de la pompe à injection d'huile</li><li>8. Charge du bateau mal répartie</li><li>9. Thermostat/pompe à eau défectueux</li></ol>	<ol style="list-style-type: none"><li>1. Vérifiez l'état de la prise d'eau.</li><li>2. Remplissez le réservoir à huile de l'huile moteur spécifiée.</li><li>3. Vérifiez l'état de la bougie et remplacez-la par une bougie de type adéquat.</li><li>4. Contrôlez et remplacez l'huile par de l'huile préconisée.</li><li>5. Renouvelez l'huile par de l'huile préconisée.</li><li>6. Faites procéder à un entretien par un distributeur Yamaha.</li><li>7. Faites procéder à un entretien par un distributeur Yamaha.</li><li>8. Répartissez la charge uniformément sur le bateau.</li><li>9. Faites procéder à un entretien par un distributeur Yamaha.</li></ol>
E. Perte de puissance du moteur	<ol style="list-style-type: none"><li>1. Hélice endommagée</li><li>2. Pas ou diamètre d'hélice trop grand</li><li>3. Angle d'assiette incorrect</li><li>4. Hauteur de montage du moteur sur la barre d'arcasse incorrecte</li><li>5. Système d'avertissement activé</li><li>6. Coque du bateau couverte de salissures marines</li><li>7. Bougies d'allumage encrassées ou de type incorrect</li><li>8. Des algues ou des corps étrangers se sont agglutinés sur le boîtier d'hélice.</li><li>9. Circuit d'alimentation obstrué</li><li>10. Filtre à carburant obstrué</li></ol>	<ol style="list-style-type: none"><li>1. Faites réparer l'hélice ou remplacez-la.</li><li>2. Installez l'hélice correcte pour faire fonctionner le hors-bord dans la plage de régime préconisée.</li><li>3. Réglez l'angle d'assiette de manière à optimiser les performances.</li><li>4. Faites installer le moteur à la hauteur adéquate.</li><li>5. Recherchez et remédiez à la panne.</li><li>6. Nettoyez la coque du bateau.</li><li>7. Vérifiez les bougies. Nettoyez-les ou remplacez-les par des bougies de type adéquat.</li><li>8. Éliminez-les et nettoyez le boîtier d'hélice.</li><li>9. Vérifiez si les tuyaux d'alimentation ne sont pas écrasés ou coincés ou s'il n'y a pas d'obstructions dans le circuit d'alimentation.</li><li>10. Nettoyez ou remplacez le filtre.</li></ol>



Panne	Cause possible	Remède
E. Perte de puissance du moteur	11. Carburant contaminé ou altéré 12. Ecartement des électrodes de bougies incorrect 13. Connexions imparfaites ou câblage d'allumage endommagé  14. Défaillance de composants d'allumage 15. Huile moteur non conforme aux spécifications 16. Thermostat défaillant ou obstrué  17. Vis de purge d'air fermée 18. Pompe à carburant endommagée  19. Connexion du raccord à carburant incorrecte 20. Plage de température de la bougie incorrecte	11. Remplissez le réservoir de carburant frais et propre. 12. Vérifiez et réglez conformément aux spécifications. 13. Vérifiez si les câbles ne sont ni usés ni endommagés. Serrez toutes les connexions desserrées. Remplacez les câbles usés ou endommagés. 14. Faites procéder à un entretien par un distributeur Yamaha. 15. Vérifiez et remplacez conformément aux spécifications. 16. Faites procéder à un entretien par un distributeur Yamaha. 17. Ouvrez la vis de purge d'air 18. Faites procéder à un entretien par un distributeur Yamaha. 19. Raccordez-le correctement. 20. Vérifiez l'état de la bougie et remplacez-la par une bougie de type adéquat.
F. Le moteur vibre de façon excessive	1. Hélice endommagée 2. Arbre d'hélice endommagé 3. Algues ou corps étrangers incrustés sur l'hélice 4. Le boulon de montage du moteur est desserré. 5. Le pivot de barre franche est desserré ou endommagé.	1. Faites réparer l'hélice ou remplacez-la. 2. Faites procéder à un entretien par un distributeur Yamaha. 3. Éliminez-les et nettoyez l'hélice. 4. Serrez le boulon. 5. Serrez ou faites procéder à un entretien par un distributeur Yamaha.



SMU01204

## LOCALIZACION Y REPARACION DE AVERIAS

Las averías que ocurran en los sistemas de combustible, compresión o encendido pueden ocasionar un arranque deficiente, la pérdida de potencia u otros problemas. En el diagrama de diagnóstico de problemas se describen comprobaciones básicas y posible soluciones. (Este diagrama abarca todos los modelos de motores fuera borda Yamaha, por lo que se incluyen algunos elementos que podrán no ser aplicables a su modelo concreto.)

Si necesita reparar su motor fuera borda, llévelo a un concesionario Yamaha.

Problema	Posible causa	Solución
A. No funciona el arranque	<ol style="list-style-type: none"><li>1. Carga baja de la batería</li><li>2. Conexiones de batería sueltas u oxidadas</li><li>3. Fusible del circuito de arranque eléctrico fundido</li><li>4. Componentes defectuosos del sistema de arranque</li><li>5. Palanca de cambio de marcha en posición de protección contra arranque con marcha puesta</li></ol>	<ol style="list-style-type: none"><li>1. Compruebe el estado de la batería. Utilice una batería provista de la capacidad recomendada.</li><li>2. Apriete los cables de la batería y limpie los bornes de la batería.</li><li>3. Compruebe la causa de la sobrecarga eléctrica y corríjala. Cambie el fusible por uno del amperaje correcto.</li><li>4. Solicite asistencia técnica al concesionario Yamaha.</li><li>5. Engrane punto muerto.</li></ol>
B. No arranca el motor (funciona el arranque)	<ol style="list-style-type: none"><li>1. Depósito de combustible vacío</li><li>2. Combustible contaminado o antiguo</li><li>3. Filtro de combustible obstruido</li><li>4. Procedimiento de arranque erróneo</li><li>5. Anomalía en la bomba de combustible</li><li>6. Bujía(s) sucia(s) o de tipo incorrecto</li><li>7. Casquillo(s) de bujía instalados incorrectamente</li><li>8. Conexiones incorrectas o cableado de encendido dañado</li></ol>	<ol style="list-style-type: none"><li>1. Llene el depósito con combustible nuevo y limpio.</li><li>2. Llene el depósito con combustible nuevo y limpio.</li><li>3. Limpie el filtro o cámbielo.</li><li>4. Lea el manual del propietario.</li><li>5. Solicite asistencia técnica al concesionario Yamaha.</li><li>6. Inspeccione la(s) bujía(s). Límpielas o cámbielas por otras del tipo recomendado.</li><li>7. Compruebe el casquillo o los casquillos y vuelva a instalarlos.</li><li>8. Compruebe si los cables están desgastados o rotos. Apriete todas las conexiones sueltas. Cambie los cables rotos o desgastados.</li></ol>

Problema	Posible causa	Solución
B. No arranca el motor (funciona el arranque)	9. Piezas de encendido defectuosas 10. Acollador del interruptor de parada del motor no fijado 11. Piezas internas del motor dañadas	9. Solicite asistencia técnica al concesionario Yamaha. 10. Fije el acollador. 11. Solicite asistencia técnica al concesionario Yamaha.
C. El motor funciona a una velocidad de ralentí irregular o se cala	1. Bujía(s) sucia(s) o del tipo incorrecto 2. Sistema de combustible obstruido 3. Combustible contaminado o antiguo 4. Filtro de combustible obstruido 5. Fallo en las piezas de encendido 6. Sistema de alarma activado 7. Separación incorrecta entre los electrodos de la(s) bujía(s) 8. Conexiones incorrectas o cableado de encendido dañado 9. No se está utilizando el aceite para motor especificado 10. Termostato defectuoso u obstruido 11. Ajustes incorrectos del carburador 12. Bomba de combustible dañada 13. Tornillo del respiradero cerrado 14. Tirador del estrangulador extraído 15. Angulo del motor demasiado elevado 16. Carburador obstruido 17. Conexión incorrecta de la junta del tubo de combustible 18. La válvula de mariposa no se ajusta correctamente 19. El conductor de la batería se quita	1. Inspeccione la(s) bujía(s). Límpielas o cámbielas por otras del tipo recomendado. 2. Compruebe si el tubo de combustible está doblado o aplastado, o si existen otras obstrucciones en el sistema de combustible. 3. Llène el depósito con combustible nuevo y limpio. 4. Limpie o cambie el filtro. 5. Solicite asistencia técnica al concesionario Yamaha. 6. Localice y corrija la causa. 7. Inspecciónela y ajústela de la manera especificada. 8. Compruebe si los cables están desgastados o rotos. Apriete todas las conexiones sueltas. 9. Compruébelo y, si es necesario, cámbielo. 10. Solicite asistencia técnica al concesionario Yamaha. 11. Solicite asistencia técnica al concesionario Yamaha. 12. Solicite asistencia técnica al concesionario Yamaha. 13. Abra el tornillo del respiradero. 14. Vuelva a situarlo en la posición inicial. 15. Vuelva a situarlo en la posición normal de funcionamiento. 16. Solicite asistencia técnica al concesionario Yamaha. 17. Conéctela correctamente. 18. Llame al servicio técnico de Yamaha. 19. Asegure la conexión.



Problema	Posible causa	Solución
D. La bocina de alarma emite un sonido o se enciende el piloto indicador	<ol style="list-style-type: none"><li>1. Sistema de refrigeración obstruido</li><li>2. Bajo nivel de aceite del motor</li><li>3. Rango incorrecto de temperatura de la bujía</li><li>4. No se está utilizando el aceite de motor especificado</li><li>5. Aceite de motor contaminado o deteriorado</li><li>6. Filtro de aceite obstruido</li><li>7. Anomalía en la bomba de inyección/alimentación de aceite</li><li>8. Carga de la embarcación distribuida de forma incorrecta</li><li>9. Bomba de agua/termostato defectuoso</li></ol>	<ol style="list-style-type: none"><li>1. Compruebe si está obstruida la admisión de agua.</li><li>2. Llene el depósito de aceite con el aceite de motor especificado.</li><li>3. Compruebe el estado de la bujía y cámbiela por una del tipo correcto.</li><li>4. Compruebe el aceite y cámbielo por aceite del tipo especificado.</li><li>5. Cámbielo por aceite nuevo del tipo especificado.</li><li>6. Solicite asistencia técnica al concesionario Yamaha.</li><li>7. Solicite asistencia técnica al concesionario Yamaha.</li><li>8. Distribuya la carga de forma que la embarcación quede en un plano nivelado.</li><li>9. Solicite asistencia técnica al concesionario Yamaha.</li></ol>
E. Pérdida de potencia del motor	<ol style="list-style-type: none"><li>1. Hélice dañada</li><li>2. Paso o diámetro de hélice incorrecto</li><li>3. Angulo de asiento incorrecto</li><li>4. Motor montado a una altura incorrecta en el peto de popa</li><li>5. Sistema de alarma activado</li><li>6. Parte inferior de la embarcación sucia (vegetación marina)</li><li>7. Bujía(s) sucia(s) o del tipo incorrecto</li><li>8. Algas u otros cuerpos extraños enredados en la carcasa del engranaje</li><li>9. Sistema de combustible obstruido</li><li>10. Filtro de combustible obstruido</li></ol>	<ol style="list-style-type: none"><li>1. Repare o cambie la hélice.</li><li>2. Instale la hélice correcta para que el motor fuera borda funcione al régimen recomendado (rpm).</li><li>3. Ajuste el ángulo de asiento para obtener el funcionamiento más eficiente.</li><li>4. Solicite que le ajusten el motor a la altura correcta en el peto de popa.</li><li>5. Localice y corrija la causa.</li><li>6. Limpie la parte inferior de la embarcación.</li><li>7. Inspeccione la(s) bujía(s). Límpielas o cámbielas por otras del tipo recomendado.</li><li>8. Retírelas y limpie la unidad inferior.</li><li>9. Compruebe si el tubo de combustible está doblado o aplastado, o si existe otra obstrucción en el sistema de combustible.</li><li>10. Limpie o cambie el filtro.</li></ol>

Problema	Posible causa	Solución
E. Pérdida de potencia del motor	11. Combustible contaminado o antiguo 12. Separación incorrecta entre los electrodos de la bujía 13. Conexiones incorrectas o cableado de encendido dañado 14. Piezas de encendido defectuosas 15. No se está utilizando el aceite de motor especificado 16. Termostato defectuoso u obstruido 17. El tornillo del respiradero está cerrado 18. Bomba de combustible dañada 19. Conexión incorrecta de la junta del tubo de combustible 20. Rango incorrecto de temperatura de la bujía	11. Llene el depósito con combustible nuevo y limpio. 12. Inspecciónela y ajústela de la manera especificada. 13. Compruebe si los cables están desgastados o rotos. Apriete todas las conexiones sueltas. Cambie los cables desgastados o rotos. 14. Solicite asistencia técnica al concesionario Yamaha. 15. Compruébelo y cámbielo por aceite del tipo especificado. 16. Solicite asistencia técnica al concesionario Yamaha. 17. Abra el tornillo del respiradero. 18. Solicite asistencia técnica al concesionario Yamaha. 19. Conéctela correctamente. 20. Compruebe el estado de la bujía y cámbiela por una del tipo correcto.
F. El motor vibra excesivamente	1. Hélice dañada 2. Eje de hélice dañado 3. Algas u otros cuerpos extraños enredados en la hélice 4. El perno de montaje del motor está suelto 5. Pivote de dirección suelto o dañado	1. Repare o cambie la hélice. 2. Solicite asistencia técnica al concesionario Yamaha. 3. Retire la hélice y límpiela. 4. Apriete el perno. 5. Apriételo o solicite asistencia técnica al concesionario Yamaha.



EMU00416

## TEMPORARY ACTION IN EMERGENCY

EMU00417

### IMPACT DAMAGE

#### **⚠ WARNING**

The outboard motor can be seriously damaged by a collision while operating or trailering. Damage could make the outboard motor unsafe to operate.



If the outboard motor hits any object in the water, follow the procedure below.

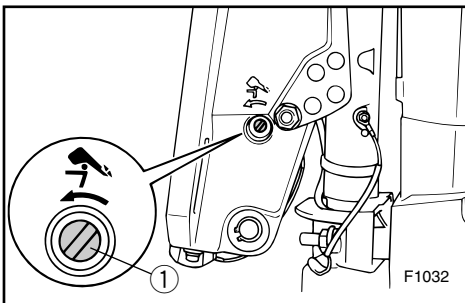
- 1) Stop the engine immediately.
- 2) Inspect control system and all components for damage. Also, inspect the boat damage.
- 3) However damage is found or not found, go back to a nearest harbor slowly and carefully.
- 4) Have a Yamaha dealer inspection of the outboard motor, before operating it again.

EMU00419

### POWER TRIM/TILT WILL NOT OPERATE

If the engine cannot be tilted up or down with the power trim and tilt because of a discharged battery or a failure with the power trim and tilt unit, the engine can be tilted manually.

- ① Manual valve screw



EMU00421

- 1) Loosen the manual valve screw counterclockwise until it stops.
- 2) Put the engine in the desired position, then tighten the manual valve screw clockwise.

FMU00416

## ACTION TEMPORAIRE EN CAS D'URGENCE

FMU00417

### DEGATS DUS A UNE COLLISION

#### **⚠ AVERTISSEMENT**

Le moteur hors-bord peut être gravement endommagé à la suite d'une collision en cours de navigation ou de prise en remorque. De tels dommages risquent en outre de compromettre la sécurité de fonctionnement du moteur hors-bord.

Si le moteur hors-bord heurte un objet sous la surface de l'eau, appliquez la procédure suivante.

- 1) Arrêtez immédiatement le moteur.
- 2) Vérifiez si le système de commande et l'ensemble des composants ne sont pas endommagés. Inspectez également le bateau proprement dit.
- 3) Que vous découvriez des dommages ou pas, regagnez le port le plus proche à faible vitesse et en redoublant d'attention.
- 4) Faites contrôler le moteur hors-bord par un revendeur Yamaha avant de continuer à naviguer.

FMU00419

### L'UNITÉ D'ASSIETTE ET DE RELEVAGE ASSISTÉS NE FONCTIONNE PAS

Le moteur peut être relevé manuellement s'il ne peut plus être manoeuvré à l'aide du système d'assiette et de relevage assistés parce que la batterie est déchargée ou que le dispositif d'assiette et de relevage assistés est en panne.

- ① Vis de vanne manuelle

FMU00421

- 1) Tournez la vis de soupape manuelle dans le sens des aiguilles d'une montre jusqu'en butée.
- 2) Placez le moteur dans la position désirée et resserrez la vis de soupape manuelle en la tournant dans le sens des aiguilles d'une montre.

SMU00416

## MEDIDAS TEMPORALES EN CASO DE EMERGENCIA

SMU00417

### DAÑOS CAUSADOS POR IMPACTOS

#### **⚠ ATENCION**

El motor fuera borda puede sufrir graves daños en caso de colisión mientras se navega. Los daños pueden afectar a la seguridad del motor fuera borda en marcha.

Si el motor fuera borda golpea un objeto en el agua (siga el procedimiento descrito a continuación).

- 1) Pare inmediatamente el motor.
- 2) Inspeccione el sistema de control y todos los componentes para determinar si han sufrido daños. Inspeccione asimismo la embarcación para determinar si presenta daños.
- 3) Tanto si descubre daños como si no los descubre, regrese lenta y cuidadosamente al puerto más próximo.
- 4) Solicite a un concesionario Yamaha que inspeccione el motor fuera borda antes de volver a utilizarlo.

SMU00419

### NO FUNCIONA EL MECANISMO DE ASIENTO/INCLINACION ASISTIDOS

Si no se puede inclinar el motor hacia arriba o hacia abajo mediante el mecanismo de asiento e inclinación asistidos debido a la descarga de la batería o a un fallo en la unidad de asiento e inclinación asistidos, podrá inclinarse el motor manualmente.

- ① Tornillo de la válvula manual

SMU00421

- 1) Afloje el tornillo de la válvula manual en sentido contrario a las agujas del reloj hasta que se detenga.
- 2) Sitúe el motor en la posición deseada y apriete el tornillo de la válvula manual en el sentido de las agujas del reloj.



EMU00423

### **STARTER WILL NOT OPERATE**

If the starter mechanism does not operate (engine cannot be cranked with the starter), the engine can be started with an emergency starter rope.

#### **⚠ WARNING**

- Use this procedure only in an emergency and only to return to port for repairs.
- When the emergency starter rope is used to start the engine, the start-in-gear protection device does not operate. Make sure the gear shift lever/remote control lever is in neutral. Otherwise, the boat could unexpectedly start to move, which could result in an accident.
- Be sure no one is standing behind you when pulling the starter rope. It could whip behind you and injure someone.
- An unguarded rotating flywheel is very dangerous. Keep loose clothing and other objects away when starting the engine. Use the emergency starter rope only as instructed. Do not touch the flywheel or other moving parts when the engine is running. Do not install the starter mechanism or top cowling after the engine is running.
- Do not touch the ignition coil, high voltage wire, spark plug cap or other electrical components when starting or operating the motor. You could be shocked.



FMU00423

## LE DEMARREUR NE FONCTIONNE PAS

Si le mécanisme du démarreur ne fonctionne pas (le moteur ne peut être lancé par le démarreur), le moteur peut être lancé au moyen d'un cordon de lancement de secours.

### ⚠️ AVERTISSEMENT

- N'appliquez cette procédure qu'en cas d'urgence et uniquement pour retourner au port en vue de la réparation.
- Lorsque vous utilisez le cordon de lancement de secours pour faire démarrer le moteur, le dispositif de protection contre le démarrage en prise est désactivé. Assurez-vous que le levier de commande d'inversion/levier de commande à distance se trouve au point mort. Sinon le bateau pourrait subitement se mettre à bouger et ainsi risquer de causer un accident.
- Assurez-vous que personne ne se trouve derrière vous lorsque vous tirez sur le cordon du lanceur. Il pourrait être projeté vers l'arrière et blesser quelqu'un.
- Un volant non protégé en rotation est très dangereux. Ecartez toute personne portant des vêtements amples ainsi que tout objet lorsque vous faites démarrer le moteur. Utilisez le cordon de lancement de secours en suivant scrupuleusement les instructions. Lorsque le moteur tourne, ne touchez pas le volant ni les autres pièces en mouvement. Ne montez pas le mécanisme du démarreur ni le capot lorsque le moteur tourne.
- Ne touchez pas la bobine d'allumage, les câbles haute tension, les capuchons de bougies ou tout autre composant électrique lors du lancement du moteur ou lorsqu'il tourne. Sinon, vous risquez de recevoir un violent choc électrique.

SMU00423

## NO FUNCIONA EL MECANISMO DE ARRANQUE

Si no funciona el mecanismo de arranque (no se puede arrancar el motor mediante el sistema de arranque), podrá arrancar el motor con una cuerda para arranque de emergencia.

### ⚠️ ATENCION

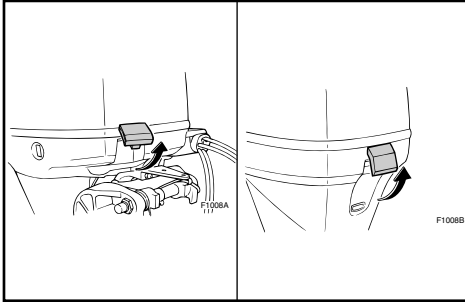
- Utilice este procedimiento únicamente en una emergencia, y sólo para regresar a puerto, con el fin de reparar la avería.
- Cuando se utiliza la cuerda para arranque de emergencia con el fin de arrancar el motor, no funciona el dispositivo de protección contra arranque con marcha puesta. Asegúrese de que la palanca de cambio de marcha/palanca de control remoto está en punto muerto, ya que de lo contrario la embarcación podrá ponerse en marcha repentinamente, provocando un accidente.
- Asegúrese de que no haya ninguna persona detrás de usted cuando tire de la cuerda de arranque, ya que puede provocarle lesiones.
- Un volante que gire sin protección es muy peligroso. Mantenga la ropa y otros objetos alejados cuando arranque el motor. Utilice la cuerda de arranque únicamente de la manera indicada. No toque el volante u otras piezas móviles mientras el motor esté en marcha. No instale el mecanismo de arranque o la cubierta superior una vez que el motor esté funcionando.
- No toque la bobina de encendido, el cable de alta tensión, el casquillo de la bujía u otros componentes eléctricos cuando arranque el motor o cuando éste esté en marcha, ya que puede recibir una descarga eléctrica.



EMU00429\*

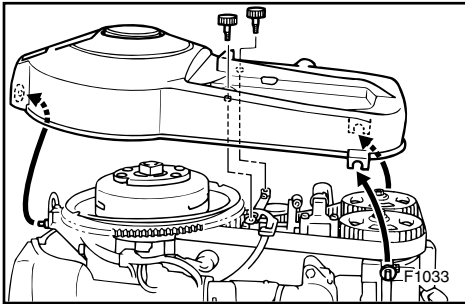
### Emergency Starting Engine

1) Remove the top cowling.



2) Remove the two bolts holding the flywheel cover.

3) Lift up the rear of flywheel cover and pull it out forward.



4) Prepare the engine for starting. See "STARTING ENGINE" for procedures. Be sure the engine is in Neutral and that the lock plate is attached to the engine stop lanyard switch. The main switch must be "ON".

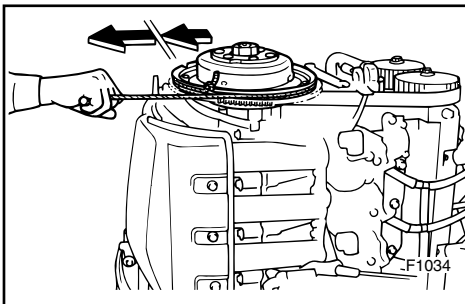
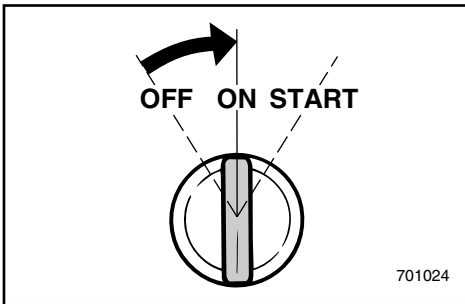
5) Insert the knotted end of the emergency starter rope into the notch in the flywheel rotor and wind the rope clockwise.

6) Pull the rope slowly until resistance is felt.

7) Remove the rope from the flywheel temporarily.

8) Rewind the rope approximately 3/4 of a turn clockwise.

9) Give a strong pull straight out to crank and start the engine. Repeat if necessary.



FMU00429\*

**Démarrage de secours du moteur**

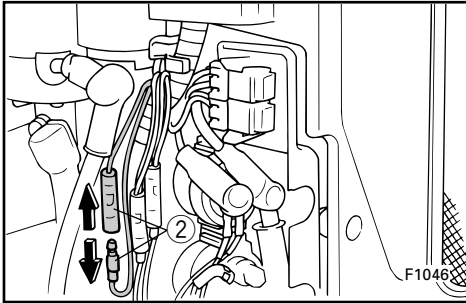
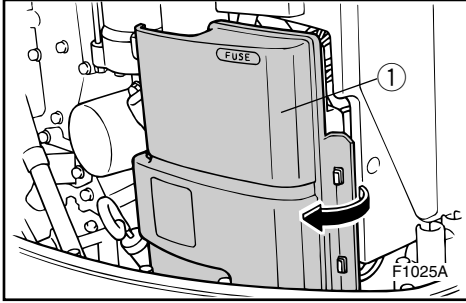
- 1) Déposez le capot supérieur.

SMU00429\*

**Arranque de emergencia del motor**

- 1) Retire la cubierta superior.

- |  |  |
|--|--|
| <ol style="list-style-type: none"> <li>2) Dévissez les deux vis immobilisant le capot du volant.</li> <li>3) Soulevez la capot du volant par l'arrière et retirez-le vers l'avant.</li> </ol>  | <ol style="list-style-type: none"> <li>2) Retire los dos tornillos que sujetan la tapa del volante.</li> <li>3) Levante la parte posterior de la tapa del volante y retírela hacia la parte delantera.</li> </ol>  |
| <ol style="list-style-type: none"> <li>4) Préparez le moteur au démarrage. Appliquez la procédure décrite dans la section "DEMARRAGE DU MOTEUR". Assurez-vous que le moteur est au point mort et que le cordon du coupe-circuit est fixé au coupe-contact de sécurité du moteur. Le contacteur principal doit être réglé sur "ON".</li> <li>5) Introduisez l'extrémité nouée du cordon dans la gorge du rotor du volant et enroulez le cordon de plusieurs tours dans le sens horaire.</li> <li>6) Tirez doucement le cordon jusqu'à ce que vous sentiez une résistance.</li> <li>7) Enlevez momentanément le cordon du volant.</li> <li>8) Enroulez le cordon d'environ 3/4 de tour dans le sens horaire.</li> <li>9) Tirez énergiquement sur le cordon pour lancer et faire démarrer le moteur. Si nécessaire, répétez l'opération.</li> </ol> | <ol style="list-style-type: none"> <li>4) Prepare el motor para arrancarlo. Consulte el procedimiento en el apartado "ARRANQUE DEL MOTOR". Asegúrese de que el motor se encuentra en punto muerto y que la placa de bloqueo está fijada al acollador del interruptor de parada del motor. El interruptor principal debe hallarse en la posición "ON".</li> <li>5) Introduzca el extremo anudado de la cuerda para arranque de emergencia en la ranura del rotor del volante y enrolle la cuerda en el sentido de las agujas del reloj.</li> <li>6) Tire lentamente de la cuerda hasta que sienta una cierta resistencia.</li> <li>7) Retire provisionalmente la cuerda del volante.</li> <li>8) Vuelva a enrollar la cuerda aproximadamente 3/4 de vuelta en el sentido de las agujas del reloj.</li> <li>9) Tire enérgicamente de la cuerda en línea recta para arrancar el motor. Si es necesario, repita el procedimiento.</li> </ol> |



EMU00435\*

### ENGINE FAILS TO OPERATE

In the unlikely event of an ignition control system malfunction, the engine speed may become erratic or the engine may stop.

In such a case, follow the procedure below.

- 1) Remove the electric cover ①.
- 2) Disconnect the connection of the yellow cord ② (emergency circuit) to return to the nearest port.

### **⚠ WARNING**

When the connection is disconnected, the idling and low speeds are slightly higher than normal. Use care when starting off or stopping.

### **CAUTION:**

Follow this procedure only in an emergency and just long enough to return to port for repairs.

FMU00435\*

## LE MOTEUR REFUSE DE DEMARRER

Dans le cas improbable d'un mauvais fonctionnement du système d'allumage, le régime du moteur risque d'être irrégulier ou le moteur de caler.

Dans ce cas, appliquez la procédure suivante.

- 1) Enlevez le couvercle de la boîte électrique ①.
- 2) Déconnectez le fil jaune ② (circuit de secours) pour regagner le port.

### **⚠ AVERTISSEMENT**

Lorsque le fil est déconnecté, le ralenti et le bas régime sont légèrement plus élevés que normalement. Soyez donc plus prudent au moment du démarrage et de l'arrêt.

### **ATTENTION:**

Appliquez exclusivement cette procédure en cas d'urgence et uniquement pour rentrer au port en vue des réparations.

SMU00435\*

## EL MOTOR NO FUNCIONA

En el supuesto poco probable de que se produzca una avería en el sistema de control del encendido, la velocidad del motor podrá ser irregular, o podrá pararse el motor.

En tal caso, siga el procedimiento descrito a continuación:

- 1) Retire la tapa de la caja de conexiones eléctricas ①.
- 2) Desconecte el cable amarillo ② (circuito de emergencia) para regresar a puerto.

### **⚠ ATENCION**

Cuando se desconecta este cable, las velocidades baja y de ralentí aumentan ligeramente. Tenga cuidado al ponerse en marcha o pararse.

### **PRECAUCION:**

Siga este procedimiento únicamente en caso de emergencia, y sólo durante el tiempo necesario para regresar a puerto y realizar las reparaciones necesarias.



EMU00446

### TREATMENT OF SUBMERGED MOTOR

If the outboard motor is submerged, immediately take it a Yamaha dealer. Otherwise, some corrosion may begin almost immediately.

If you cannot immediately take the outboard motor to a Yamaha dealer, follow the procedure bellow for taking care to minimize engine damage.

EMU00448

- 1) Thoroughly wash away mud, salt, seaweed, etc. with fresh water.
- 2) Remove the spark plug(s), then face the spark plug holes downward to allow any water, mud or contaminants to drain.
- 3) Drain the fuel from the carburetor, fuel filter and fuel line. Drain the engine oil completely.
- 4) Fill the sump with the fresh engine oil as the same quantity as the engine oil capacity.

Engine oil capacity:  
Refer to SPECIFICATIONS, Page 4-1.

- 5) Feed engine fogging oil or engine oil through the carburetor(s) and spark plug hole(s) while cranking the engine with the manual starter or emergency starter rope.
- 6) Take the outboard motor to a Yamaha dealer as soon as possible.

**CAUTION:** \_\_\_\_\_

**Do not attempt to run the motor until it has been completely inspected.**

---

FMU00446

## TRAITEMENT D'UN MOTEUR SUBMERGE

Si le moteur hors-bord a été submergé, présentez-le immédiatement à un revendeur Yamaha. Le processus de corrosion peut en effet commencer presque immédiatement. Si vous n'êtes pas en mesure de présenter directement le moteur hors-bord à un revendeur Yamaha, appliquez la procédure décrite ci-dessous de façon à minimiser les dommages au moteur.

FMU00448

- 1) Nettoyez soigneusement à l'eau douce toutes les traces de boue, de sel, d'algues, etc.
- 2) Enlevez la (les) bougie(s) et dirigez l'orifice de montage de la (des) bougie(s) vers le bas pour le(s) purger de l'eau, de la boue et des contaminants qu'il(s) contient(en)t.
- 3) Videz le carburateur, le filtre à carburant et le circuit d'alimentation du carburant qu'ils contiennent. Vidangez complètement l'huile.
- 4) Remplissez le carter d'une quantité d'huile moteur fraîche égale à sa capacité en huile moteur.

Contenance du réservoir d'huile:  
Voir "CARACTÉRISTIQUES", page 4-1.

- 5) Vaporisez de l'huile de brumissage ou de l'huile moteur dans le(s) carburateur(s) et l'orifice de la (des) bougie(s) pendant que vous actionnez le démarreur manuel ou le cordon de lanceur de secours.
- 6) Présentez le moteur hors-bord le plus rapidement possible à un concessionnaire Yamaha.

### ATTENTION:

**N'essayez pas de faire fonctionner le moteur avant qu'il ait été complètement vérifié.**

SMU00446

## TRATAMIENTO DE UN MOTOR SUMERGIDO

Si el motor fuera borda llega a quedar sumergido en el agua, llévelo de inmediato a un concesionario Yamaha, ya que de lo contrario la corrosión podrá empezar a producirse casi de inmediato. Si no puede llevar el motor fuera borda de inmediato a un concesionario Yamaha, siga el procedimiento descrito a continuación para reducir al mínimo los daños que pueda sufrir el motor.

SMU00448

- 1) Elimine minuciosamente el barro, la sal, las algas, etc. con agua dulce.
- 2) Retire la bujía o las bujías y sitúe los orificios de las bujías de manera que queden mirando hacia abajo para permitir la salida del agua, el barro u otros contaminantes.
- 3) Vacíe el combustible del carburador, del filtro de combustible y del tubo de combustible. Vacíe completamente el aceite del motor.
- 4) Llène el cárter con aceite nuevo, utilizando una cantidad igual a la capacidad de aceite del motor.

Capacidad de aceite del motor:  
Consulte el apartado "ESPECIFICACIONES",  
Página 4-1.

- 5) Introduzca aceite de nebulización o aceite para motor a través del carburador o los carburadores y el orificio o los orificios de las bujías mientras acciona el arranque manual o la cuerda para arranque de emergencia.
- 6) Lleve el motor fuera borda a un concesionario Yamaha tan pronto como sea posible.

### PRECAUCION:

**No intente utilizar el motor hasta que haya sido inspeccionado completamente.**

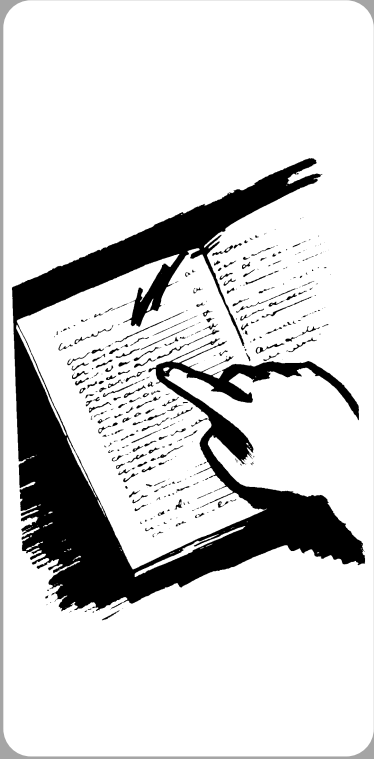
A to Z

EMU00450

# Chapter 6

## INDEX

INDEX.....6-1





FMU00450

SMU00450

# Chapitre 6

## INDEX

# Capítulo 6

## ÍNDICE

INDEX.....6-1

ÍNDICE .....6-1

EMU00451

## INDEX

<b>A</b>	
Adjusting trim angle.....	3-14
<b>B</b>	
Battery care.....	4-7
Battery requirement.....	1-6
Breaking in (running in) engine.....	3-6
<b>C</b>	
Changing engine oil .....	4-18
Changing gear oil.....	4-26
Checking battery .....	4-28
Checking bolts and nuts.....	4-31
Checking fuel system .....	4-14
Checking painted surface of motor.....	4-32
Checking points.....	4-14
Checking power trim and tilt system.....	4-23
Checking propeller.....	4-24
Checking the engine oil level.....	3-5
Checking top cowling .....	4-13
Checking wiring and connectors.....	4-22
Cleaning and adjusting spark plug .....	4-12
Cleaning cooling-water passages .....	4-31
Cleaning the outboard motor .....	4-31
Clock.....	2-12
Coating the boat bottom.....	4-32
Connecting the battery.....	4-30
Cruising in other conditions .....	3-18
Cruising in salt water.....	3-18
<b>D</b>	
Digital speedometer .....	2-11
Digital tachometer .....	2-8
Disconnecting the battery.....	4-30
<b>E</b>	
Emergency starting engine.....	5-7
Engine fails to operate.....	5-8
Engine oil.....	1-5
Engine stop lanyard switch.....	2-4
Exhaust leakage .....	4-22
<b>F</b>	
Flushing cooling system .....	4-6
Flushing device .....	2-14
Forward.....	3-11
Fuel meter.....	2-13
Fueling instructions .....	1-4
<b>G</b>	
Gasoline .....	1-5
Greasing.....	4-11
<b>H</b>	
Hour meter.....	2-9
<b>I</b>	
Identification numbers record .....	1-1
Impact damage .....	5-5
Inspecting and replacing anode(s).....	4-27
Inspecting fuel filter .....	4-15
Inspecting idling speed .....	4-17
Installation .....	3-1
Installing the propeller .....	4-25
<b>K</b>	
Key number .....	1-1
<b>L</b>	
Low oil pressure warning .....	2-16
Low oil pressure warning indicator .....	2-10
<b>M</b>	
Main components.....	2-1
Main switch .....	2-3
Maintenance chart .....	4-9
Motor exterior .....	4-31
Mounting height .....	3-3
Mounting the outboard motor .....	3-2
<b>N</b>	
Neutral interlock trigger .....	2-3
Neutral throttle lever .....	2-3
<b>O</b>	
Operations of controls and other functions .....	2-2
Outboard motor serial number .....	1-1
Overheat warning .....	2-15
Overheat warning indicator .....	2-10

---

<b>P</b>	Troubleshooting.....	5-1
Periodic maintenance.....	<b>W</b>	
Power trim/tilt switch .....	Warming up engine.....	3-10
Power trim/tilt will not operate.....	Warning indicators .....	2-13
Pre-operation checks .....	Warning system .....	2-15
Propeller checking point .....	Water leakage.....	4-22
Propeller selection .....		
<b>R</b>		
Remote control.....		
Remote control lever .....		
Removing the propeller .....		
Replacement parts.....		
Replacing fuse.....		
Reverse .....		
<b>S</b>		
Safety information.....		
Shifting.....		
Specifications .....		
Speedometer.....		
Start-in-gear protection.....		
Starter will not operate.....		
Starting engine.....		
Stopping engine.....		
Storing outboard motor .....		
<b>T</b>		
Tachometer.....		
Temporary action in emergency .....		
Throttle friction adjusting screw .....		
Tilt support lever.....		
Tilting up/down .....		
Top cowling lock levers.....		
Trailing outboard motor .....		
Transporting and storing outboard motor.....		
Treatment of submerged motor .....		
Trim angle settings and boat handling .....		
Trim meter .....		
Trim tab.....		
Trimming outboard motor.....		
Trip meter .....		

## INDEX

<b>A</b>	
Action temporaire en cas d'urgence .....	5-5
Arrêt du moteur .....	3-12
Autres conditions de navigation .....	3-18
Avertissement de pression d'huile insuffisante .....	2-16
Avertissement de surchauffe .....	2-15
<b>C</b>	
Caractéristiques .....	4-1
Choix de l'hélice .....	1-6
Choix de la batterie .....	1-6
Commande à distance .....	2-2
Commande de verrouillage de point mort ...	2-3
Compensateur .....	2-6
Composants principaux .....	2-1
Compte-tours .....	2-8
Compte-tours numérique .....	2-8
Connexion de la batterie .....	4-30
Contacteur d'assiette et de relevage assistés .....	2-5, 2-7
Contacteur principal .....	2-3
Contrôle du régime de ralenti .....	4-17
Correction de l'assiette du moteur hors-bord .....	3-13
Coupe-circuit de sécurité à cordon .....	2-4
<b>D</b>	
Dispositif de protection contre le démarrage en prise .....	1-8
Débranchement de la batterie .....	4-30
Dégâts dus à une collision .....	5-5
Démarrage de secours du moteur .....	5-7
Démarrage du moteur .....	3-7
Dépannage .....	5-1
Dépose de l'hélice .....	4-25
<b>E</b>	
Embrayage .....	3-11
Entretien de la batterie .....	4-7
Entretien et réglages .....	4-8
Essence .....	1-5
Extérieur du moteur .....	4-31
<b>F</b>	
Fonctionnement des commandes et des autres fonctions .....	2-2
Fuite d'eau .....	4-22
Fuite d'échappement .....	4-22
<b>G</b>	
Graissage .....	4-11
<b>H</b>	
Hauteur de montage .....	3-3
Horamètre .....	2-9
Huile moteur .....	1-5
<b>I</b>	
Indicateur d'assiette .....	2-9
Indicateur d'avertissement de surchauffe ...	2-10
Indicateur de vitesse .....	2-11
Indicateur de vitesse numérique .....	2-11
Indicateur d'avertissement de pression d'huile insuffisante .....	2-10
Indicateurs d'avertissement .....	2-13
Informations de sécurité .....	1-2
Inspection du filtre à carburant .....	4-15
Installation de l'hélice .....	4-25
Instructions pour le carburant .....	1-4
<b>J</b>	
Jauge à carburant .....	2-13
<b>L</b>	
L'unité d'assiette et de relevage assistés ne fonctionne pas .....	5-5
Le démarreur ne fonctionne pas .....	5-6
Le moteur refuse de démarrer .....	5-8
Levier de commande à distance .....	2-2
Levier de commande du papillon des gaz au point mort .....	2-3
Levier de support d'inclinaison .....	2-14
Leviers de verrouillage du capot supérieur .....	2-14
<b>M</b>	
Marche arrière .....	3-11
Marche avant .....	3-11
Mise à température du moteur .....	3-10
Montage .....	3-1
Montage du moteur hors-bord .....	3-2
Montre .....	2-12
<b>N</b>	
Navigation en eaux salines .....	3-18
Nettoyage des passages d'eau de refroidissement .....	4-31
Nettoyage du moteur hors-bord .....	4-31
Nettoyage et réglage des bougies .....	4-12
Numéro de clé .....	1-1
Numéro de série du moteur hors-bord .....	1-1
Numéros d'identification .....	1-1
<b>P</b>	
Pièces de rechange .....	4-8

Point de contrôle de l'hélice .....	4-24
Points à vérifier .....	4-14
Procédure de contrôle préalable .....	3-4
Protection de la coque du bateau .....	4-32
<b>R</b>	
Raccord de nettoyage .....	2-14
Relevage/abaissement du hors-bord .....	3-16
Remisage du moteur hors-bord.....	4-4
Remplacement des fusibles .....	4-21
Renouvellement de l'huile de transmission.....	4-26
Renouvellement de l'huile moteur.....	4-18
Rinçage du système de refroidissement.....	4-6
Rodage du moteur .....	3-6
Réglage de l'angle d'assiette .....	3-14
Réglages de l'angle d'assiette et manipulation du bateau .....	3-15
<b>S</b>	
Système d'avertissement .....	2-15
<b>T</b>	
Tableau de nettoyage et de vérifications .....	4-9
Totalisateur journalier .....	2-12
Traitement d'un moteur submergé.....	5-9
Transport et remisage du moteur hors-bord .....	4-3
Transport sur remorque .....	4-3
<b>V</b>	
Vis de réglage de friction de l'accélérateur .....	2-5
Vérification de l'hélice .....	4-24
Vérification de la batterie .....	4-28
Vérification des boulons et des écrous .....	4-31
Vérification des surfaces peintes du moteur .....	4-32
Vérification du câblage et des connecteurs.....	4-22
Vérification du capot supérieur .....	4-13
Vérification du niveau d'huile moteur.....	3-5
Vérification du système d'alimentation.....	4-14
Vérification du système d'assiette et d'inclinaison assistés .....	4-23
Vérification et remplacement des anodes.....	4-27


SMU00451

## INDICE

<b>A</b>	
Aceite para el motor .....	1-5
Activador de enclavamiento de punto muerto .....	2-3
Ajuste del ángulo de asiento .....	3-14
Ajustes del ángulo de trimado y maniobra de la embarcación .....	3-15
Alarmas .....	2-13
Aleta de compensación .....	2-6
Almacenamiento del motor fuera borda .....	4-4
Altura de montaje .....	3-3
Arranque de emergencia del motor .....	5-7
Arranque del motor .....	3-7
Asiento del motor fuera borda .....	3-13
Aviso de bajo nivel de presión del aceite .....	2-16
<b>C</b>	
Calentamiento del motor .....	3-10
Cambio de marcha .....	3-11
Cambio del aceite de engranajes .....	4-26
Cambio del aceite del motor .....	4-18
Cambio del fusible .....	4-21
Comprobación de la batería .....	4-28
Comprobación de la cubierta superior .....	4-13
Comprobación de la hélice .....	4-24
Comprobación de la superficie pintada del motor .....	4-32
Comprobación de los pernos y las tuercas .....	4-31
Comprobación del cableado y los conectores .....	4-22
Comprobación del nivel de aceite del motor .....	3-5
Comprobación del sistema de asiento e inclinación asistidos .....	4-23
Comprobación del sistema de combustible .....	4-14
Conexión de la batería .....	4-30
Contador de horas .....	2-9
Control remoto .....	2-2
Cuentakilómetros parcial .....	2-12
Cuidado de la batería .....	4-7
<b>D</b>	
Daños causados por impactos .....	5-5
Desconexión de la batería .....	4-30
Dispositivo de lavado .....	2-14
<b>E</b>	
El motor no funciona .....	5-8
Especificaciones .....	4-1
Exterior del motor .....	4-31
<b>F</b>	
Fugas de agua .....	4-22
Fugas de escape .....	4-22
Funcionamiento de los mandos y otras funciones .....	2-2
<b>G</b>	
Gasolina .....	1-5
<b>I</b>	
Inclinación ascendente/descendente .....	3-16
Indicador de alarma de sobrecalentamiento .....	2-10
Indicador de aviso de baja presión de aceite .....	2-10
Indicador de nivel de combustible .....	2-13
Información sobre seguridad .....	1-2
Inspección de la velocidad de ralentí .....	4-17
Inspección del filtro de combustible .....	4-15
Inspección y cambio del ánodo .....	4-27
Instalación .....	3-1
Instalación de la hélice .....	4-25
Instrucciones de repostaje de combustible .....	1-4
Interruptor de asiento e inclinación asistidos .....	2-5, 2-7
Interruptor del accionador de parada del motor .....	2-4
Interruptor principal .....	2-3
<b>L</b>	
Limpieza del motor fuera borda .....	4-31
Limpieza del sistema de refrigeración .....	4-6
Limpieza y ajuste de la bujía .....	4-12
Localización y reparación de averías .....	5-1
Lubricación .....	4-11
<b>M</b>	
Mantenimiento y ajustes .....	4-8
Marcha atrás .....	3-11
Marcha de avance .....	3-11
Medidas temporales en caso de emergencia .....	5-5
Medidor de asiento .....	2-9
Montaje del motor fuera borda .....	3-2
<b>N</b>	
Navegación en aguas saladas .....	3-18
Navegación en otras condiciones .....	3-18
No funciona el mecanismo de arranque .....	5-6

No funciona el mecanismo de asiento/inclinación asistidos .....	5-5
Número de llave .....	1-1
Número de serie del motor fuera borda .....	1-1
<b>P</b>	
Palanca de aceleración en punto muerto .....	2-3
Palanca de control remoto .....	2-2
Palanca de soporte de la inclinación .....	2-14
Palancas de bloqueo de la cubierta superior .....	2-14
Para limpiar los conductos del agua de refrigeración .....	4-31
Parada del motor .....	3-12
Principales componentes .....	2-1
Procedimiento previo a la puesta en marcha .....	3-4
Protección contra el arranque con marcha puesta .....	1-8
Punto de comprobación de la hélice .....	4-24
Puntos de comprobación .....	4-14
<b>R</b>	
Recubrimiento de la parte inferior de la embarcación .....	4-32
Registro de numeros de identificación .....	1-1
Reloj .....	2-12
Repuestos .....	4-8
Requisitos de batería .....	1-6
Retirada de la hélice .....	4-25
Rodaje del motor .....	3-6
<b>S</b>	
Selección de la hélice .....	1-6
Sistema de alarma .....	2-15
Sistema de alarma de sobrecalentamiento .....	2-15
<b>T</b>	
Tabla de limpieza e inspección .....	4-9
Tacómetro .....	2-8
Tacómetro digital .....	2-8
Tornillo de ajuste de la fricción del acelerador .....	2-5
Transporte del motor fuera borda en un remolque .....	4-3
Transporte y almacenamiento del motor fuera borda .....	4-3
Tratamiento de un motor sumergido .....	5-9
<b>V</b>	
Velocímetro .....	2-11
Velocímetro digital .....	2-11



Printed in Japan  
April 2003 – 0.5 × 1 

**67F-28199-77**

(F80AET, F100AET)

(E,F,S)

**67F-28199-77-A0**

Printed on recycled paper  
Imprimé sur papier recyclé  
Impreso en papel reciclado