

20D
25N
30D

GB

OWNER'S MANUAL

F

MANUEL D'UTILISATION

ES

MANUAL DEL PROPIETARIO

6L3-28199-74

TO THE OWNER

Thank you for choosing a Yamaha outboard motor. This Owner's manual contains information needed for proper operation, maintenance and care. A thorough understanding of these simple instructions will help you obtain maximum enjoyment from your new Yamaha. If you have any question about the operation or maintenance of your outboard motor, please consult a Yamaha dealer.

In this Owner's Manual particularly important information is distinguished in the following ways.



The Safety Alert Symbol means **ATTENTION! BECOME ALERT! YOUR SAFETY IS INVOLVED!**

WARNING

Failure to follow WARNING instructions could result in severe injury or death to the machine operator, a bystander, or a person inspecting or repairing the outboard motor.

CAUTION:

A CAUTION indicates special precautions that must be taken to avoid damage to the outboard motor.

NOTE:

A NOTE provides key information to make procedures easier or clearer.

* Yamaha continually seeks advancements in product design and quality. Therefore, while this manual contains the most current product information available at the time of printing, there may be minor discrepancies between your machine and this manual. If there is any question concerning this manual, please consult your Yamaha dealer.

NOTE:

The 25NMHO, 25NWO, 30DET and their standard accessories are used as a base for the explanations and illustrations in this manual. Therefore, some items may not apply to every model.

**20D/25N/30D
OWNER'S MANUAL
©2000 by Yamaha Motor Co., Ltd.
1st Edition, April 2000
All rights reserved. Any reprinting or
unauthorized use without the written
permission of Yamaha Motor Co., Ltd.
is expressly prohibited.
Printed in Japan**

AVIS AU PROPRIETAIRE

Nous vous remercions d'avoir choisi un moteur hors-bord Yamaha. Le présent Manuel de l'Utilisateur comporte les informations requises pour une utilisation, un entretien et des manipulations correctes. La bonne compréhension de ces instructions assez simples contribuera à vous procurer un maximum de satisfactions de votre nouveau Yamaha.

Si vous avez des questions relatives au fonctionnement ou à l'entretien de votre moteur hors-bord, prenez simplement contact avec un distributeur Yamaha.

Les informations importantes contenues dans le présent Manuel de l'Utilisateur sont mises en évidence de la façon suivante.



Le symbole signalant un danger signifie : ATTENTION DANGER ! SOYEZ ATTENTIF ! VOTRE SECURITE EST EN JEU !

AVERTISSEMENT

Le respect des consignes AVERTISSEMENT est impératif, faute de quoi le conducteur, toute personne se trouvant à proximité ou le personnel chargé de l'entretien du moteur hors-bord risquerait d'être grièvement voire mortellement blessé.

ATTENTION:

ATTENTION indique les consignes qui doivent être respectées afin d'éviter d'endommager le moteur hors-bord.

N.B.:

N.B. donne des informations importantes qui facilitent et expliquent les différentes opérations.

* Yamaha travaille constamment à l'amélioration de la conception et de la qualité de ses produits. Par conséquent, bien que le présent manuel contienne les dernières informations produit disponibles au moment de la mise sous presse, il peut y avoir de légères différences entre votre moteur hors-bord et le présent manuel. Si vous avez des questions au sujet du présent manuel, veuillez prendre contact avec votre distributeur Yamaha.

N.B.:

Les modèles 25NMHO, 25NWO, 30DET et leurs accessoires standard servent de base aux explications et aux figures de ce mode d'emploi. De ce fait, certaines caractéristiques peuvent ne pas s'appliquer à tous les modèles.

20D/25N/30D
MANUEL D'UTILISATION
©2000 Yamaha Motor Co., Ltd.
1ère Edition, Avril 2000
Tous droits réservés. Toute réimpression ou
utilisation sans la permission écrite
de la Yamaha Motor Co., Ltd.
est formellement interdite.
Imprimé en Japon

INFORMACIÓN PARA EL PROPIETARIO

Gracias por haber elegido un motor fuera borda Yamaha. Este manual del propietario contiene información necesaria para asegurar un correcto funcionamiento, mantenimiento y cuidado. Una correcta comprensión de estas sencillas instrucciones le ayudará a disfrutar plenamente de su nuevo motor fuera borda Yamaha.

Si tiene cualquier pregunta sobre el funcionamiento o el mantenimiento del motor fuera borda, no dude en ponerse en contacto con un concesionario Yamaha.

En este manual del propietario, la información de especial importancia se distingue de la siguiente manera.



El símbolo de aviso de seguridad significa "CUIDADO: PRESTE ATENCIÓN, YA QUE ESTÁ EN JUEGO SU SEGURIDAD".

⚠️ ATENCION

La no observancia de las instrucciones de ATENCIÓN puede dar por resultado graves lesiones o incluso la muerte del operador del motor fuera borda, de las personas que se encuentren a su alrededor o de la persona que inspeccione o repare el motor fuera borda.

PRECAUCION:

Este aviso indica precauciones especiales que deben adoptarse para evitar dañar el motor fuera borda.

NOTA:

Una NOTA contiene información clave que facilita o aclara un procedimiento.

* Yamaha se esfuerza continuamente por mejorar el diseño y la calidad de sus productos. Por esta razón, si bien este manual contiene la información más actualizada del producto disponible en el momento de imprimirse, pueden existir pequeñas diferencias entre su motor fuera borda y este manual. Si tiene cualquier duda o pregunta relacionada con este manual, no dude en ponerse en contacto con su concesionario Yamaha.

NOTA:

25NMHO, 25NWO, 30DET y sus accesorios estándar se utilizan como base para las explicaciones e ilustraciones de este manual, por lo que algunos elementos pueden no ser aplicables a todos los modelos

20D/25N/30D
MANUAL DEL PROPIETARIO
©2000, Yamaha Motor Co., Ltd.
1ª edición, Abril 2000
Reservados todos los derechos.
Se prohíbe expresamente toda reimpresión
o utilización no autorizada de este manual
sin el consentimiento por escrito de
Yamaha Motor Co., Ltd.
Impreso en Japón

CONTENTS



GENERAL INFORMATION



BASIC COMPONENTS



OPERATION



MAINTENANCE



TROUBLE RECOVERY



INDEX

**READ THIS OWNER'S MANUAL CAREFULLY
BEFORE OPERATING YOUR OUTBOARD MOTOR.**

**TABLE DES
MATIERES**

F

**INFORMATIONS
GENERALES****COMPOSANTS DE BASE****OPERATION****ENTRETIEN****DEPANNAGE****INDEX**

**LISEZ ATTENTIVEMENT CE
MANUEL DU PROPRIETAIRE
AVANT D'UTILISER VOTRE
MOTEUR HORS-BORD.**

CONTENIDO

ES

INFORMACION GENERAL**COMPONENTES BÁSICOS****FUNCIONAMIENTO****MANTENIMIENTO****RESTABLECIMIENTO EN
CASO DE PROBLEMA****INDICE**

**LEA CUIDADOSAMENTE ESTE
MANUAL DEL PROPIETARIO ANTES
DE UTILIZAR EL MOTOR FUERA
BORDA.**

1**2****3****4****5****6**



EMB00010

Chapter 1

GENERAL INFORMATION

IDENTIFICATION NUMBERS

RECORD 1-1

Outboard motor serial number..... 1-1

Key number..... 1-1

SAFETY INFORMATION..... 1-2

FUELING INSTRUCTIONS..... 1-4

Gasoline (petrol)..... 1-5

Engine oil..... 1-5

BATTERY REQUIREMENT..... 1-6

PROPELLER SELECTION 1-7

START-IN-GEAR PROTECTION 1-8



FMB00010

SMF00010

Chapitre 1

INFORMATIONS GENERALES

Capítulo 1

INFORMACION GENERAL

1

NUMEROS D'IDENTIFICATION	1-1	EGISTRO DE NUMEROS DE IDENTIFICACION	1-1
Numero de serie du moteur hors-bord	1-1	Numero de serie del motor fuera borda	1-1
Numéro de clé	1-1	Numero de llave	1-1
INFORMATIONS DE SECURITE	1-2	INFORMACION SOBRE SEGURIDAD	1-2
INSTRUCTIONS POUR LE CARBURANT	1-4	INSTRUCCIONES DE REPOSTAJE DE COMBUSTIBLE	1-4
Essence	1-5	Gasolina	1-5
Huile moteur	1-5	Aceite para el motor	1-5
CHOIX DE LA BATTERIE	1-6	REQUISITOS DE BATERIA	1-6
CHOIX DE L'HELICE	1-7	SELECCION DE LA HELICE	1-7
DISPOSITIF DE PROTECTION CONTRE LE DEMARRAGE EN PRISE	1-8	PROTECCION CONTRA EL ARRANQUE CON MARCHA PUESTA	1-8

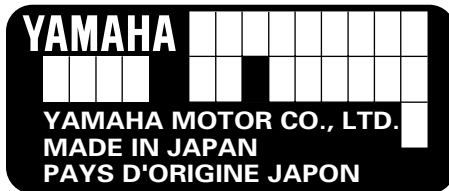
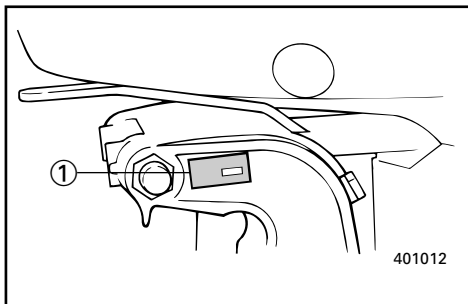


EMU00005

IDENTIFICATION NUMBERS RECORD

EMU00007

OUTBOARD MOTOR SERIAL NUMBER



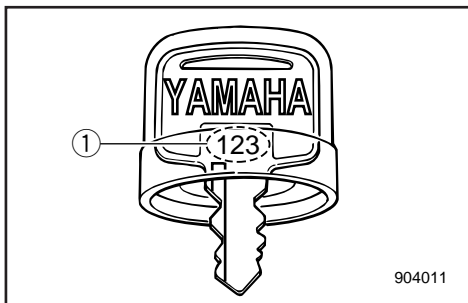
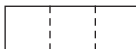
The outboard motor serial number is stamped on the label attached to the port side of the clamp-bracket.

Record your outboard motor serial number in the spaces provided to assist you in ordering spare parts from your Yamaha dealer or for reference in case your outboard motor is stolen.

① Outboard motor serial number

EMU00008

KEY NUMBER



If a main key switch is equipped with the motor, the key identification number is stamped on your key as shown in the illustration. Record this number in the space provided for reference in case you need a new key.

① Key number

FMU00005

NUMEROS D'IDENTIFICATION

FMU00007

NUMERO DE SERIE DU MOTEUR HORS-BORD



Le numéro de série du moteur est estampillé sur l'étiquette apposée du côté bâbord du support de bridage.

Inscrivez les numéros de série du moteur hors-bord et du moteur dans les cases prévues à cet effet afin de vous faciliter la tâche si vous devez commander des pièces de rechange auprès de votre distributeur Yamaha ou à titre de référence en cas de vol.

① Numéro de série du moteur hors-bord

FMU00008

NUMÉRO DE CLÉ



Si le moteur comporte une clé de contact, le numéro d'identification de la clé est estampillé sur la clé comme indiqué dans l'illustration. Inscrivez ce numéro dans la case réservée à cet effet pour le cas où vous souhaiteriez une nouvelle clé.

① Numéro de clé

SMU00005

REGISTRO DE NUMEROS DE IDENTIFICACION

SMU00007

NUMERO DE SERIE DEL MOTOR FUERA BORDA



El número de serie del motor fuera borda aparece estampado en la etiqueta fijada al lado de babor de la abrazadera de sujeción.

Escriba el número de serie del motor fuera borda en los espacios reservados con el fin de poder especificarlo cuando pida repuestos a su concesionario Yamaha, o bien como referencia en caso de sustracción del motor fuera borda.

① Número de serie del motor fuera borda

SMU00008

NUMERO DE LLAVE



Si el motor está provisto de un interruptor principal de llave, el número de identificación de la llave aparece estampado en la misma, como se ilustra en la figura. Anote este número en el espacio reservado por si necesita pedir una nueva llave.

① Número de llave



SAFETY INFORMATION

- Before mounting or operating the outboard motor, read this entire manual. Reading it should give you an understanding of the motor and its operation.
- Before operating the boat, read any owner's or operator's manuals supplied with it and all labels. Be sure you understand each item before operating.
- Do not overpower the boat with this outboard motor. Overpowering the boat could result in loss of control. The rated power of the outboard should be equal to or less than the rated horsepower capacity of the boat. If the rated horsepower capacity of the boat is unknown, consult the dealer or boat manufacturer.
- Do not modify the outboard. Modifications could make the motor unfit or unsafe to use.
- Never operate after drinking alcohol or taking drugs. About 50% of all boating fatalities involve intoxication.
- Have an approved personal flotation device (PFD) on board for every occupant. It is a good idea to wear a PFD whenever boating. At a minimum, children and non-swimmers should always wear PFDs, and everyone should wear PFDs when there are potentially hazardous boating conditions.
- Gasoline (Petrol) is highly flammable, and its vapors are flammable and explosive. Handle and store gasoline (Petrol) carefully. Make sure there are no gas fumes or leaking fuel before starting the engine.

FMU00918

SMU00918



INFORMATIONS DE SECURITE

- Avant de monter ou de faire fonctionner le moteur hors-bord, lisez attentivement le présent manuel. Il est en effet destiné à vous faire clairement comprendre le fonctionnement du moteur.
- Avant toute utilisation du bateau, lisez attentivement les manuels du propriétaire ou de l'utilisateur qui l'accompagnent ainsi que toutes les étiquettes d'avertissement. Assurez-vous que vous en comprenez parfaitement toutes les instructions avant de naviguer.
- Ne surmotorisez pas le bateau avec ce moteur hors-bord. Une surmotorisation du bateau pourrait résulter en une perte de contrôle. La puissance nominale du moteur hors-bord doit être égale ou inférieure à la capacité exprimée en chevaux-vapeur du bateau. Si vous ne connaissez pas la capacité en chevaux-vapeur du bateau, consultez le vendeur ou le fabricant du bateau.
- Ne modifiez pas le moteur hors-bord. Des modifications peuvent rendre le moteur inadéquat ou peu sûr à l'utilisation.
- Ne jamais naviguer après avoir bu de l'alcool ou pris des médicaments. Près de 50% des accidents de bateau sont dus à des intoxications.
- Veillez à disposer à bord d'un système flottable individuel (PFD) pour chaque personne embarquée. Il est toujours préférable de porter un PFD lorsque l'on navigue. Au moins, les enfants et les personnes qui ne savent pas nager devraient porter un PFD en permanence. De même, si les conditions de navigation sont susceptibles de présenter des risques, tous les occupants devraient porter un PFD.
- L'essence est un produit hautement inflammable et ses vapeurs sont inflammables et explosives. Manipulez et stockez l'essence avec précautions. Veillez à ce qu'il n'y ait pas de vapeurs ou de fuites de carburant avant de faire démarrer le moteur.



INFORMACION SOBRE SEGURIDAD

- Antes de montar o utilizar el motor fuera borda, lea este manual para obtener una correcta comprensión del motor y su funcionamiento.
- Antes de utilizar la embarcación, lea los manuales del propietario o del operador que se hayan suministrado con la misma y consulte todas las etiquetas fijadas a la embarcación. Asegúrese de comprender todos los aspectos de la embarcación antes de utilizarla.
- No aplique una potencia excesiva a la embarcación con este motor fuera borda, ya que podría dar por resultado una pérdida de control. La potencia nominal del motor fuera borda debe ser igual o inferior a la capacidad nominal de potencia (CV) de la embarcación. Si se desconoce la capacidad de potencia nominal de la embarcación, consulte al concesionario o al fabricante de la embarcación.
- No modifique el motor fuera borda. Las modificaciones pueden afectar adversamente a la seguridad del operador.
- No utilice nunca la embarcación después de haber ingerido alcohol o drogas. Aproximadamente el 50 por ciento de todos los accidentes de embarcaciones se deben a intoxicación.
- Lleve siempre a bordo de la embarcación un dispositivo de flotación personal aprobado para cada tripulante. Conviene llevar puesto un dispositivo de flotación siempre que se utilice la embarcación. Como mínimo, los niños y las personas que no sepan nadar deben llevar puesto siempre un dispositivo de flotación personal y todos los tripulantes deben llevarlo puesto cuando las condiciones de navegación sean potencialmente peligrosas.
- La gasolina es sumamente inflamable y sus vapores son inflamables y explosivos. Manipule y almacene la gasolina con sumo cuidado. Asegúrese de que no haya presentes gases o fugas de combustible antes de arrancar el motor.



- This product emits exhaust gases which contain carbon monoxide, a colorless, odorless gas which may cause brain damage or death when inhaled. Symptoms include nausea, dizziness, and drowsiness. Keep cockpit and cabin areas well ventilated. Avoid blocking exhaust outlets.
- Check throttle, shift, and steering for proper operation before starting the engine.
- Attach the engine stop switch lanyard to a secure place on your clothing, or your arm or leg while operating. If you accidentally leave the helm, the lanyard will pull from the switch, stopping the engine.
- Know the marine laws and regulations where you will be boating - and obey them.
- Stay informed about the weather. Check weather forecasts before boating. Avoid boating in hazardous weather.
- Tell someone where you are going: leave a Float Plan with a responsible person. Be sure to cancel the Float Plan when you return.
- Use common sense and good judgment when boating. Know your abilities, and be sure you understand how your boat handles under the different boating conditions you may encounter. Operate within your limits, and the limits of your boat. Always operate at safe speeds, and keep a careful watch for obstacles and other traffic.
- Always watch carefully for swimmers during the engine operation.
- Stay away from swimming areas.
- When a swimmer is in the water near you shift into neutral and shut off the engine.

- Ce produit émet des gaz d'échappement contenant du monoxyde de carbone, un gaz incolore et inodore capable de provoquer des lésions cérébrales, voire la mort, en cas d'inhalation. Les symptômes sont des nausées, des vertiges et la somnolence. Veillez à bien aérer le cockpit et la cabine. N'obstruez pas les sorties d'échappement.
- Vérifiez le bon fonctionnement de la manette des gaz, de l'inverseur et de la commande de direction avant de faire démarrer le moteur.
- Fixez le cordon du coupe-circuit du moteur à une partie sûre de vos vêtements ou à un bras ou encore à une jambe lorsque vous naviguez. Si vous quittez accidentellement le poste de commande, le cordon enclenchera le coupe-circuit de sécurité qui arrêtera le moteur.
- Etudiez le droit maritime et les réglementations de l'endroit où vous naviguez - et observez-les.
- Informez-vous en permanence des conditions météorologiques. Vérifiez le bulletin météorologique avant de naviguer. Évitez de naviguer par un temps incertain.
- Dites toujours à quelqu'un où vous allez: remettez un plan de navigation à un responsable. Et veillez à annuler votre plan de navigation à votre retour.
- Faites appel à votre bon sens et à votre jugement lorsque vous naviguez. Soyez conscient de vos capacités et assurez-vous que vous connaissez bien toutes les commandes du bateau dans les différentes conditions de navigation que vous pourriez rencontrer. Naviguez en fonction de vos propres limites et de celles de votre bateau. Naviguez toujours à des vitesses prudentes et soyez attentif aux obstacles et aux autres bateaux.
- Gardez toujours un œil attentif sur les baigneurs lorsque vous naviguez.
- Restez à l'écart des zones de baignade.
- Si un baigneur se trouve près de vous, passez au point mort et coupez le moteur.
- Este producto emite gases de escape que contienen monóxido de carbono, un gas incoloro e inodoro cuya inhalación puede provocar lesiones cerebrales o incluso la muerte. Entre los síntomas cabe citar náuseas, mareos y somnolencia. Mantenga las zonas de la caseta del timón y el camarote bien ventiladas y evite bloquear las salidas del escape.
- Compruebe el correcto funcionamiento del acelerador, el cambio y la dirección antes de arrancar el motor.
- Fije el acollador del interruptor de parada del motor a un lugar seguro de su ropa o a un brazo o una pierna mientras navegue. Si se ausenta accidentalmente del timón, se extraerá el acollador del interruptor y se parará el motor.
- Conozca los reglamentos y la legislación en materia náutica de la zona en la que navegue, y obsérvelos.
- Permanezca informado sobre las condiciones meteorológicas. Compruebe el parte meteorológico antes de navegar. Evite navegar en condiciones peligrosas.
- Informe siempre a otra persona cuál será su ruta: deje un plan de navegación a una persona responsable y asegúrese de cancelar el plan cuando regrese.
- Utilice el sentido común cuando navegue. Conozca sus propias posibilidades y aptitudes, y asegúrese de conocer cómo responde la embarcación en las distintas condiciones de navegación que puedan surgir. Navegue sin superar sus límites ni los de la embarcación. Navegue siempre a una velocidad segura y permanezca atento a los posibles obstáculos y al tráfico.
- Permanezca siempre atento a la posible presencia de nadadores cuando navegue con el motor fuera borda en marcha.
- Aléjese de las zonas de natación.
- Cuando haya un nadador en el agua cerca de la embarcación, cambie a punto muerto y apague el motor.



FUELING INSTRUCTIONS

⚠ WARNING

GASOLINE (PETROL) AND ITS VAPORS ARE HIGHLY FLAMMABLE AND EXPLOSIVE!

- Do not smoke when refueling, and keep away from sparks, flames, or other sources of ignition.
- Stop engine before refueling.
- Refuel in a well-ventilated area. Refuel portable fuel tanks off the boat.
- Take care not to spill gasoline (petrol). If gasoline (petrol) spills, wipe it up immediately with dry rags.
- Do not overfill the fuel tank.
- Tighten the filler cap securely after refueling.
- If you should swallow some gasoline (petrol) inhale a lot of gasoline vapor, or get gasoline (petrol) in your eyes, get immediate medical attention.
- If any gasoline (petrol) spills onto your skin, immediately wash with soap and water. Change clothing if gasoline (petrol) spills on it.
- Touch the fuel nozzle to the filler opening or funnel to help prevent electrostatic sparks.

CAUTION:

Use only new clean gasoline (petrol) which has been stored in clean containers and is not contaminated with water or foreign matter.

FMB51310

INSTRUCTIONS POUR LE CARBURANT

⚠️ AVERTISSEMENT

L'ESSENCE ET LES VAPEURS D'ESSENCE SONT HAUTEMENT INFLAMMABLES ET EXPLOSIVES!

- Ne fumez pas lorsque vous faites le plein de carburant et veillez à ce qu'il n'y ait à proximité aucune source d'étincelles, de flammes ou de chaleur.
- Arrêtez le moteur avant de faire le plein de carburant.
- Procédez au plein de carburant dans un endroit bien ventilé. Remplissez les jerrycans à l'extérieur du bateau.
- Veillez à ne pas renverser de carburant. Si du carburant déborde, essuyez-le immédiatement à l'aide de chiffons secs.
- Ne remplissez pas le réservoir à carburant au ras.
- Serrez fermement le capuchon du réservoir après avoir fait le plein.
- Si vous avalez de l'essence, si vous inhalez de fortes quantités de vapeurs d'essence ou si vous recevez de l'essence dans les yeux, faites-vous immédiatement examiner par un médecin.
- Si vous recevez de l'essence sur la peau, lavez-vous immédiatement avec de l'eau et du savon. Changez de vêtements si vous avez renversé de l'essence dessus.
- Mettez le tube du pistolet de remplissage de la pompe en contact avec l'ouverture du réservoir à carburant afin d'éviter la formation d'étincelles électrostatiques.

ATTENTION:

Utilisez uniquement de l'essence propre qui a été stockée dans des conteneurs propres et qui n'est pas contaminée par de l'eau ou des corps étrangers.

SMB51310

INSTRUCCIONES DE REPOSTAJE DE COMBUSTIBLE

⚠️ ATENCION

LA GASOLINA Y SUS GASES SON SUMAMENTE INFLAMABLES Y EXPLOSIVOS.

- Absténgase de fumar durante el repostaje y manténgase alejado de chispas, llamas u otras fuentes de ignición.
- Pare el motor antes de repostar.
- El repostaje debe realizarse en una zona bien ventilada. Llène los depósitos de combustible portátiles fuera de la embarcación.
- Procure no derramar gasolina. Si se derrama, límpiela de inmediato con trapos secos.
- No llene excesivamente el depósito de combustible.
- Apriete con fuerza la tapa de la boca de llenado después de repostar.
- Si traga accidentalmente gasolina, si inhala abundantes gases de gasolina o si la gasolina entra en contacto con sus ojos, obtenga de inmediato asistencia médica.
- Si la gasolina entra en contacto con su piel, lávela de inmediato con agua y jabón. Cámbiese de ropa si entra en contacto con la gasolina.
- Toque la boca de llenado o el embudo con la pistola del surtidor para evitar la formación de chispas electrostáticas.

PRECAUCION:

Utilice únicamente gasolina fresca que haya estado almacenada en recipientes limpios y que no esté contaminada con agua o cuerpos extraños.



GASOLINE (PETROL)

Recommended gasoline (petrol):
Regular grade gasoline (petrol)

If knocking or pinging occurs, use a different brand of gasoline (petrol) or premium grade fuel.

EMU01356

ENGINE OIL

Recommended engine oil:
YAMALUBE, TWO STROKE MOTOR
OIL FOR MARINE

If the recommended engine oil is not available, another 2-stroke engine oil with a NMMA-certified TC-W3 rating may be used.

ESSENCE

Essence recommandée:
Essence normale

Si vous percevez des cognements ou du cliquetis, utilisez une autre marque de carburant ou de l'essence super.

FMU01356

HUILE MOTEUR

Huile recommandée:
HUILE POUR MOTEURS MARINS
DEUX TEMPS YAMALUBE.

Si l'huile préconisée n'est pas disponible, une autre huile pour moteurs deux temps TC-W3 certifiée NMMA peut être utilisée.

GASOLINA

Gasolina recomendada:
Gasolina normal

Si se producen detonaciones o explosiones, utilice una marca de gasolina distinta o gasolina de mayor octanaje.

SMU01356

ACEITE PARA EL MOTOR

Aceite recomendado: ACEITE YAMALUBE
PARA MOTOR FUERA BORDA NAUTICO DE
DOS TIEMPOS.

Si no se dispone del aceite de motor recomendado, podrá utilizarse otro aceite para motor de dos tiempos de tipo TC-W3 provisto de una certificación NMMA.



BATTERY REQUIREMENT

CAUTION: _____

Do not use a battery that does not meet the specified capacity. If a battery which differs from the specification is used, the electrical system may perform poorly or be overloaded, causing electrical system damage.

CAUTION: _____

Models with only a rectifier installed:

20DWO, 25NWO, 30DET

- Using a maintenance-free battery with the above models can shorten the life of the battery significantly.
 - Use caution when connecting accessories such as fish finders, as they may be damaged by high voltage. Install an optional rectifier regulator or use accessories rated to withstand 18 volts or higher with the above models. Consult your Yamaha dealer for details on installing an optional rectifier regulator.
-

Choose a battery for electric start models which meets the following specifications.

Battery capacity : 12V, 40~70 Ah (144~252 kc)
--

CHOIX DE LA BATTERIE

ATTENTION:

N'utilisez pas une batterie qui n'offre pas la capacité spécifiée. Si vous utilisez une batterie qui s'écarte des spécifications, le circuit électrique risque de ne pas fournir de performances suffisantes ou d'être en surcharge, risquant ainsi de provoquer des dommages au circuit électrique.

ATTENTION:

Modèles avec uniquement un redresseur :
20DWO, 25NWO, 30DET

- L'utilisation d'une batterie sans entretien avec les modèles ci-dessus peut raccourcir significativement la durée de vie utile de la batterie.
- Soyez vigilant lorsque vous raccordez des accessoires tels qu'un détecteur de poissons, car ils risquent d'être endommagés par la haute tension. Installez un redresseur-régulateur ou utilisez des accessoires spécifiés pour résister à des tensions de 18 volts ou plus avec les modèles ci-dessus. Pour plus de détails sur l'installation d'un redresseur-régulateur en option, consultez votre revendeur Yamaha.

Choisissez une batterie qui satisfait aux spécifications suivantes pour modèles à démarreur électrique.

Capacité de la batterie
12V, 40~70 AH (144~252 kc)

REQUISITOS DE BATERÍA

PRECAUCION:

No utilice una batería que no se ajuste a la capacidad especificada. Si se utiliza una batería distinta, podrá reducirse el rendimiento del sistema eléctrico o incluso podrá sobrecargarse, causando daños al sistema eléctrico.

PRECAUCION:

Modelos provistos únicamente de rectificador:
20DWO, 25NWO, 30DET

- Si se utiliza una batería que no precisa mantenimiento con los modelos anteriores, se reducirá significativamente la vida útil de la batería.
- Tenga cuidado al instalar accesorios tales como detectores de pesca, ya que la alta tensión puede provocar daños en los mismos. Instale un rectificador o un rectificador/regulador (disponible como opción) o utilice accesorios capaces de soportar una tensión de 18 voltios o superior en los modelos anteriores. Consulte a su concesionario Yamaha para obtener detalles sobre la manera de instalar un rectificador/regulador (disponible como opción).

Para los modelos provistos de arranque eléctrico, elija una batería que cumpla las siguientes especificaciones.

Capacidad de la batería:
12V, 40~70 AH (144~252 kc)



PROPELLER SELECTION

The performance of your outboard motor will be critically affected by your choice of propeller, as an incorrect choice could adversely affect performance and could also seriously damage the motor. Engine speed depends on the propeller size and boat load. If engine speed is too high or too low for good engine performance, this will have an adverse effect on the engine.

Yamaha outboard motors are fitted with propellers chosen to perform well over a range of applications, but there may be uses where a propeller with a different pitch would be more appropriate. For a greater operating load, a smaller-pitch propeller is more suitable as it enables the correct engine speed to be maintained. Conversely, a larger-pitch propeller is more suitable for a smaller operating load.

Yamaha dealers stock a range of propellers, and can advise you and install a propeller on your outboard that is best suited to your application.

CHOIX DE L'HELICE

Les performances de votre bateau seront considérablement influencées par votre choix d'hélice. Une hélice mal adaptée pourrait en réduire fortement les performances et causer de graves dégâts au moteur. Le régime du moteur est fonction de la taille de l'hélice et de la charge du bateau. Si le régime est trop élevé ou insuffisant pour de bonnes performances, l'effet sur le moteur sera inverse.

Les moteurs hors-bord Yamaha sont équipés d'hélices sélectionnées en vue de fournir de bonnes performances dans toute une série d'applications, mais il peut y avoir des domaines d'utilisation où une hélice présentant un pas différent serait plus efficace. Ainsi, une hélice à petit pas convient mieux à une charge de fonctionnement plus importante, car elle permet de maintenir le moteur à un régime adéquat. Inversement, une hélice à grand pas s'adapte mieux à un bateau naviguant à charge réduite.

Les distributeurs Yamaha disposent de toute une gamme d'hélices en stock et peuvent vous conseiller et installer l'hélice qui convient le mieux à votre bateau et à l'usage que vous en faites.

SELECCIÓN DE LA HÉLICE

El rendimiento del motor fuera borda se verá afectado en gran medida por la elección de la hélice, ya que una hélice incorrecta puede reducir el rendimiento y también dañar gravemente el motor. La velocidad del motor depende del tamaño de la hélice y de la carga de la embarcación. Si la velocidad del motor es demasiado elevada o demasiado reducida para aportar un correcto rendimiento, este hecho ejercerá un efecto adverso sobre el motor.

Los motores fuera borda Yamaha están equipados con hélices seleccionadas para rendir correctamente en una serie de aplicaciones, aunque habrá situaciones en las que una hélice provista de un paso distinto resulte más apropiada. Para mayores cargas en funcionamiento, una hélice provista de un paso menor resulta más indicada, ya que permite mantener la velocidad correcta del motor. En cambio, una hélice dotada de un paso mayor resultaría más adecuada para menores cargas en funcionamiento.

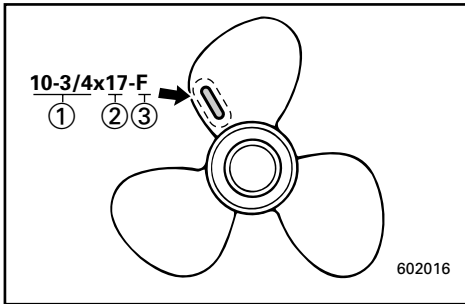
Los concesionarios Yamaha cuentan con una gama de hélices y pueden aconsejarle e instalar en su motor fuera borda una hélice que resulte indicada para su aplicación.



NOTE: _____

At full throttle and under a maximum boat load, the engine's rpm should be within the upper half of the full throttle operating range, as listed in "SPECIFICATIONS" on page 4-1. Select a propeller which fulfills this requirement.

If operating under conditions which allow the engine's rpm to rise above the maximum recommended range (such as light boat loads), reduce the throttle setting to maintain the rpm in the proper operating range.



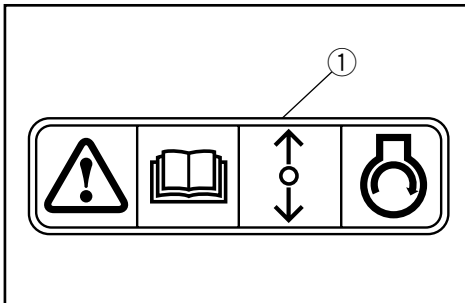
- ① Propeller diameter (in inches)
- ② Propeller pitch (in inches)
- ③ Type of propeller (propeller mark)

Refer to the section "CHECKING PROPELLER" for instructions on propeller removal and installation.

EMU01208

START-IN-GEAR PROTECTION

Yamaha outboard motors which have the pictured label ① affixed to them or Yamaha approved remote control units are equipped with start-in-gear protection device(s). This feature permits the engine to be started only when it is Neutral. Always select Neutral before starting the engine.



N.B.: _____

Lorsque le moteur tourne à pleins gaz et que le bateau est à la charge maximale, le régime du moteur doit être compris dans la moitié supérieure de sa plage de fonctionnement telle que stipulée dans les "SPECIFICATIONS" à la page 4-1. Sélectionnez une hélice qui satisfait à cette condition d'utilisation.

Si vous utilisez le moteur dans des conditions qui font monter le régime du moteur au-delà de la plage maximale recommandée (par exemple avec un bateau à faible charge), réduisez les gaz pour maintenir le moteur dans la plage de fonctionnement appropriée.

- ① Diamètre de l'hélice (en pouces)
- ② Pas de l'hélice (en pouces)
- ③ Type d'hélice

Pour les instructions de dépose et d'installation de l'hélice, reportez-vous à la section "CONTROLE DE L'HELICE".

FMU01208

DISPOSITIF DE PROTECTION CONTRE LE DEMARRAGE EN PRISE

Les moteurs hors-bord Yamaha identifiés par l'étiquette ① et les unités de commande à distance agréés par Yamaha sont équipés d'un (de) dispositif(s) de protection contre le démarrage en prise. Cette fonction ne permet au moteur de démarrer que lorsqu'il est au point mort. Par conséquent, sélectionnez toujours le point mort avant de faire démarrer le moteur.

NOTA: _____

A plena aceleración y con una carga máxima de la embarcación, la velocidad del motor (en rpm) debe encontrarse en la mitad superior del margen de funcionamiento a plena aceleración, tal y como se indica en la sección "ESPECIFICACIONES" de la página 4-1. Seleccione una hélice que cumpla este requisito.

Si se utiliza en situaciones en las que la velocidad del motor (en rpm) se eleva por encima del margen máximo recomendado (por ejemplo, con cargas ligeras de la embarcación), reduzca la aceleración para mantener la velocidad (en rpm) dentro del margen de funcionamiento correcto.

- ① Diámetro de la hélice (en pulgadas)
- ② Paso de la hélice (en pulgadas)
- ③ Tipo de hélice (marca de la hélice)

Para las instrucciones de desmontaje e instalación de la hélice, consulte el apartado de "COMPROBACIÓN DE LA HÉLICE".

SMU01208

PROTECCIÓN CONTRA EL ARRANQUE CON MARCHA PUESTA

Los motores fuera borda Yamaha a los que está fijada la etiqueta ① mostrada o las unidades de control remoto aprobadas por Yamaha, están equipados con un dispositivo de protección contra arranque con marcha puesta. Esta característica impide que se pueda arrancar el motor a menos que la palanca de cambio se encuentre en punto muerto. Seleccione siempre punto muerto antes de arrancar el motor.



EMC00010

Chapter 2

BASIC COMPONENTS

MAIN COMPONENTS.....2-1

OPERATIONS OF CONTROLS AND

OTHER FUNCTIONS2-3

Fuel tank2-3

Gear shift lever2-4

Engine stop button.....2-4

Engine stop lanyard switch2-5

Throttle control grip2-6

Choke knob2-6

Recoil starter handle2-7

Tiller handle2-7

Throttle friction knob/screw.....2-7

Remote control2-8

Throttle friction adjusting screw.....2-13

Steering friction adjusting screw.....2-13

Trim tab2-14

Trim angle adjusting rod2-15

Shallow water lever2-15

Warning indicator lamp.....2-15

Tilt lock mechanism2-16

Tilt support bar2-16

Tilt support lever2-16

Tilt support knob2-17

Top cowling lock lever.....2-17

Trim meter2-17

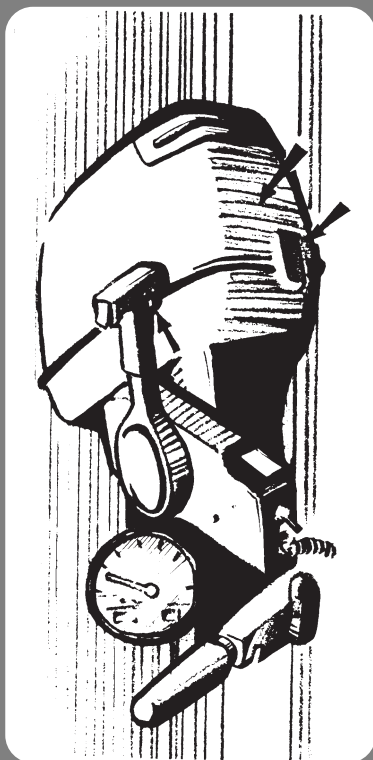
2p connector2-18

WARNING SYSTEM2-19

Overheat warning.....2-19

Oil level warning / oil filter

clogging warning2-20



Chapitre 2

COMPOSANTS DE BASE

COMPOSANTS PRINCIPAUX2-1

FONCTIONNEMENT DES COMMANDES ET DES AUTRES

FONCTIONS	2-3
Réservoir à carburant	2-3
Levier de commande d'inversion	2-4
Bouton du coupe-circuit de sécurité	2-4
Cordon du coupe contact de sécurité	2-5
Commande d'accélérateur	2-6
Bouton de choke	2-6
Poignée du lanceur	2-7
Poignée de barre franche	2-7
Réglage de la friction d'accélérateur	2-7
Commnade à distance	2-8
Réglage de la friction d'accélérateur	2-13
Réglage de la friction de la direction	2-13
Compensateur	2-14
Tige de réglage de l'angle d'assiété	2-15
Levier de basse eau	2-15
Témoin d'avertissement	2-15
Mécanisme de verrouillage d'inclinaison	2-16
Tige de support de relevage	2-16
Levier de support d'inclinaison	2-16
Molette de support d'inclinaison	2-17
Levier de verrouillage du capot	2-17
Indicateur d'assiette	2-17
Connecteur à 2 broches	2-18
SYSTEME D'AVERTISSEMENT	2-19
Système d'avertissement de surchauffe	2-19
Avertissement de niveau d'huile/ avertissement d'obstruction du filtre à huile	2-20

Capítulo 2

COMPONENTES BÁSICOS

PRINCIPALES COMPONENTES2-1

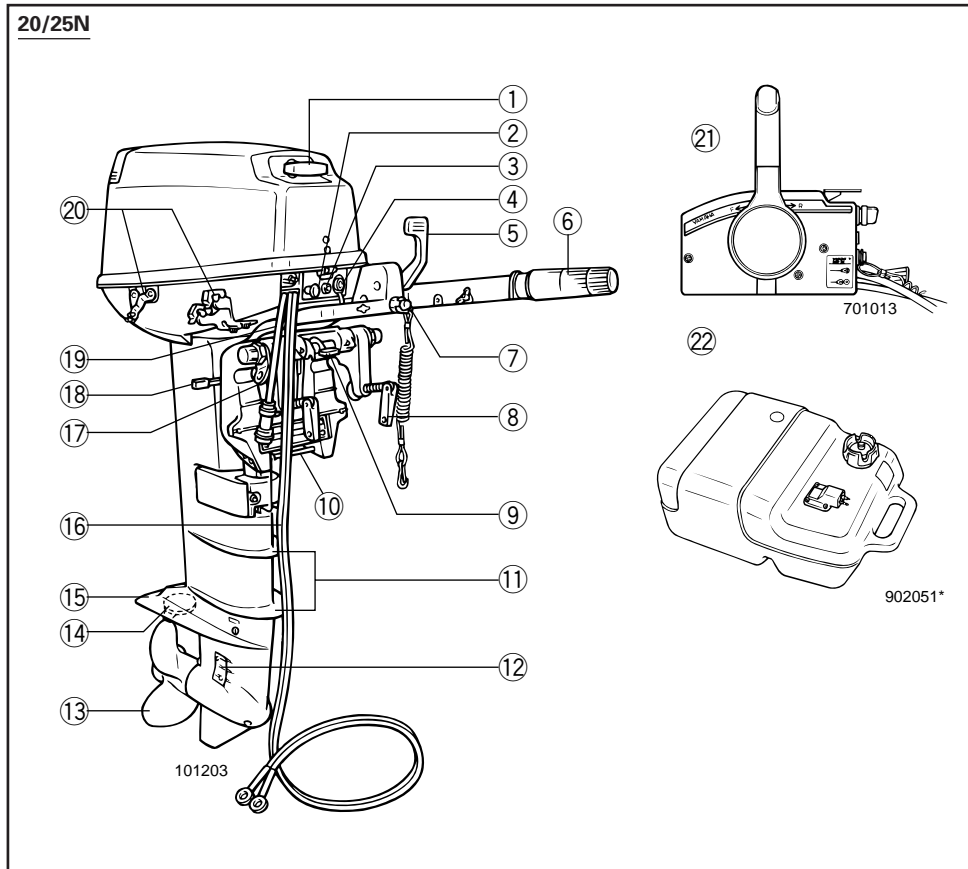
FUNCIONAMIENTO DE LOS MANDOS Y

OTRAS FUNCIONES	2-3
Depósito de combustible	2-3
Palanca de cambio de marcha	2-4
Botón de parada del motor.....	2-4
Interruptor del acollador de parada del motor.....	2-5
Acelerador	2-6
Mando del estrangulador	2-6
Arranque de resorte	2-7
Asa de la caña del timón.....	2-7
Ajuste de la fricción del acelerador	2-7
Control remoto.....	2-8
Ajuste de la fricción del acelerador	2-13
Ajuste de la fricción de la dirección	2-13
Aleta de compensación.....	2-14
Varilla de ajuste del ángulo de asiento.....	2-15
Palanca de navegación en aguas poco profundas	2-15
Piroto indicadores de aviso	2-15
Mecanismo de bloqueo de la inclinación..	2-16
Barra de soporte de la inclinación	2-16
Palanca de soporte de la inclinación	2-16
Mando de soporte de la inclinación	2-17
Palanca de bloqueo de la cubierta superior.....	2-17
Medidor de asiento.....	2-17
Conector 2p	2-18
SISTEMA DE ALARMA	2-19
Sistema de alarma de sobrecalentamiento.....	2-19
Alarma de nivel de aceite/alarma de obstrucción del filtro de aceite.....	2-20



EMU01206

MAIN COMPONENTS



- ① Recoil starter handle
- ② Choke knob
- ③ Warning lamp
- *④ 2P connector
- *⑤ Gear shift lever
- *⑥ Throttle-control grip/
tiller-handle
- ⑦ Engine stop button/
Engine stop lanyard
switch
- ⑧ Transom-clamp handle
- ⑨ Tilt lock lever
- ⑩ Trim angle adjusting-rod

- ⑪ Antisplash plate
- ⑫ Cooling water inlet
- ⑬ Propeller
- ⑭ Trim tab (Anode)
- ⑮ Anti-cavitation plate
- *⑯ Battery lead
- ⑰ Rope attachment
- ⑱ Shallow water lever
- *⑲ Wiring harness
- *⑳ Remote control cable
attachment
- *㉑ Remote control box
(703 type)

- ㉒ Fuel tank

* May not be exactly as shown; also may not be included as standard equipment on all models.

FMU01206

SMU01206

COMPOSANTS PRINCIPAUX**PRINCIPALES COMPONENTES**

- ① Poignée du lanceur à rappel
- ② Bouton du starter
- ③ Témoin d'alarme
- *④ Raccord 2P
- *⑤ Levier d'inversion
- *⑥ Poignée de commande d'accélérateur/poignée de barre franche
- ⑦ Bouton du coupe-circuit de sécurité/
Cordon du coupe-circuit de sécurité
- ⑧ Poignée de presse
- ⑨ Levier de verrouillage d'inclinaison
- ⑩ Broche de réglage d'inclinaison du moteur
- ⑪ Bavolet
- ⑫ Entrée d'eau de refroidissement
- ⑬ Hélice
- ⑭ Dérive orientable (Anode)
- ⑮ Plaque anticavitation
- *⑯ Câble de batterie
- ⑰ Fixation de la corde de lanceur
- ⑱ Levier pour navigation en eaux peu profondes
- *⑲ Faisceau d'huile
- *⑳ Fixation de commande à distance
- *㉑ Boîtier de commande à distance (type 703)
- ㉒ Réservoir à carburant

* Peut ne pas être exactement comme illustré ; peut également ne pas être inclus comme équipement standard sur tous les modèles.

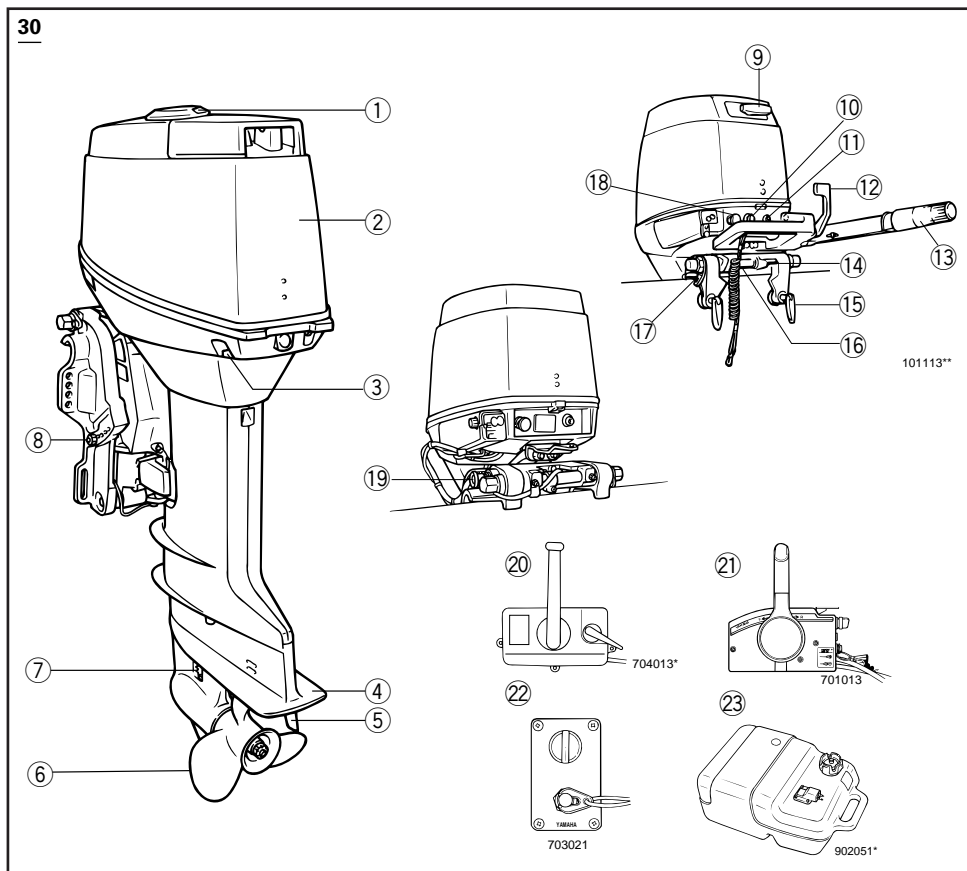
- ① Asa del arranque de resorte
- ② Tirador del estrangulador
- ③ Lámpara de advertencia
- *④ Conector de 2P
- *⑤ Palanca de cambio de marchas
- *⑥ Puño del acelerador/asa de la caña de timón
- ⑦ Botón de parada del motor/
Interruptor del acollador de parada del motor
- ⑧ Grampa del travesaño
- ⑨ Palanca del seguro de inclinación
- ⑩ Varilla de ajuste del ángulo de asiento
- ⑪ Borda contra salpicaduras
- ⑫ Entrada del agua del refrigeración
- ⑬ Hélice
- ⑭ Aleta de compensación (Anodo)
- ⑮ Placa de anticavitación
- *⑯ Cable de la batería
- ⑰ Acoplamiento de cuerda
- ⑱ Palanca para aguas poco profundas
- *⑲ Guarnición del cable
- *⑳ Dispositivo de control remoto
- *㉑ Caja de control remoto (tipo 703)
- ㉒ Depósito de combustible

* Puede no ser exactamente como se ilustra y tampoco incluirse como equipo de serie en todos los modelos.



EMU01206

MAIN COMPONENTS



- *① Oil filler access cap
- ② Top cowling
- ③ Top cowling lock lever
- ④ Anti-cavitation plate
- ⑤ Trim tab
- ⑥ Propeller
- ⑦ Cooling water inlet
- ⑧ Trim angle adjusting rod
- *⑨ Recoil starter handle
- ⑩ Engine stop button/
Engine stop lanyard
switch
- ⑪ Warning lamp

- * ⑫ Gear shift lever
- * ⑬ Throttle-control grip/tiller
handle
- ⑭ Tilt-lock lever
- ⑮ Transom-clamp handle
- ⑯ Shallow water lever
- ⑰ Rope attachment
- ⑱ Choke knob
- * ⑲ Tilt support knob
- * ⑳ Remote control box (701
type)
- * ㉑ Remote control box (703
type)

- * ㉒ Switch panel (Together
with ㉑)
- ㉓ Fuel tank

* May not be exactly as shown; also may not be included as standard equipment on all models.

FMU01206

COMPOSANTS PRINCIPAUX

- *① Capuchon d'accès de la tubulure de remplissage du réservoir à huile
- ② Capot supérieur
- ③ Levier de verrouillage du capot
- ④ Plaque anticavitation
- ⑤ Dérive orientable
- ⑥ Hélice
- ⑦ Entrée d'eau de refroidissement
- ⑧ Broche de réglage d'inclinaison du moteur
- *⑨ Poignée du lanceur à rappel
- ⑩ Bouton du coupe-circuit de sécurité/Cordon du coupe-circuit de sécurité
- ⑪ Témoin d'alarme
- *⑫ Levier d'inversion
- *⑬ Poignée de commande d'accélérateur/poignée de barre franche
- ⑭ Levier de verrouillage d'inclinaison
- ⑮ Poignée de presse
- ⑯ Câble de batterie
- ⑰ Fixation de la corde
- ⑱ Bouton du starter
- *⑲ Molette de support d'inclinaison
- *⑳ Boîtier de commande à distance (type 701)
- *㉑ Boîtier de commande à distance (type 703)
- *㉒ Panneau de connexion (avec ㉑)
- ㉓ Réservoir à carburant

* Peut ne pas être exactement comme illustré ; peut également ne pas être inclus comme équipement standard sur tous les modèles.

SMU01206

PRINCIPALES COMPONENTES

- *① Tapa de acceso a la boca de llenado de aceite
- ② Cubierta superior
- ③ Palanca de bloqueo de la cubierta
- ④ Placa de anticavitación
- ⑤ Aleta de compensación
- ⑥ Hélice
- ⑦ Entrada del agua del refrigeración
- ⑧ Varilla de ajuste del ángulo de asiento
- *⑨ Asa del arranque de resorte
- ⑩ Botón de parada del motor/Interruptor del acollador de parada del motor
- ⑪ Lámpara de advertencia
- *⑫ Palanca de cambio de marchas
- *⑬ Puño del acelerador/asa de la caña de timón
- ⑭ Palanca del seguro de inclinación
- ⑮ Grampa del travesaño
- ⑯ Cable de la batería
- ⑰ Acoplamiento de cuerda
- ⑱ Tirador del estrangulador
- *⑲ Mando de soporte de la inclinación
- *㉑ Caja de control remoto (tipo 701)
- *㉒ Caja de control remoto (tipo 703)
- *㉓ Panel de interruptores (junto con ㉑)
- ㉔ Depósito de combustible

* Puede no ser exactamente como se ilustra y tampoco incluirse como equipo de serie en todos los modelos.



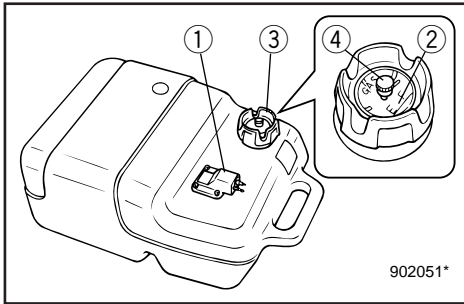
EMC20010

OPERATIONS OF CONTROLS AND OTHER FUNCTIONS

EMC21112

FUEL TANK

If your model was equipped with a portable fuel tank, its function is as follows.



- ① Fuel hose joint
- ② Fuel meter (If equipped)
- ③ Fuel tank cap
- ④ Air vent screw (If equipped)

⚠ WARNING

The fuel tank supplied with this engine is its dedicated fuel reservoir and must not be used as a fuel storage container. Commercial users should conform to relevant licensing or approval authority regulations.

Fuel hose joint

This connector is provided for connecting or disconnecting fuel hose.

EMU00044

Fuel Meter

This meter is on the fuel tank cap. It shows current fuel quantity in the fuel tank approximately.

Fuel tank cap

This cap is for filling fuel. To remove it, turn it counterclockwise.

Air Vent screw

This screw is on the fuel tank cap. To loosen it, turn it counterclockwise.

FMC20010

FONCTIONNEMENT DES COMMANDES ET DES AUTRES FONCTIONS

FMC21012

RESERVOIR A CARBURANT

Si votre modèle était équipé d'un réservoir à carburant portable, celui-ci fonctionne de la manière suivante.

- ① Raccord de tuyau d'alimentation
- ② Jauge à carburant (si équipé)
- ③ Bouchon du réservoir à carburant
- ④ Vis de purge d'air (si équipé)

Raccord de tuyau d'alimentation

Ce raccord est destiné à assurer le branchement ou le débranchement du tuyau d'alimentation.

Jauge à carburant

Cette jauge est montée sur le raccord de tuyau d'alimentation. Elle indique la quantité approximative de carburant contenue dans le réservoir.

FMU00044

Jauge à carburant

Cette jauge se trouve sur le bouchon du réservoir à carburant. Elle indique la quantité approximative de carburant contenue dans le réservoir à carburant.

Bouchon du réservoir à carburant

Ce bouchon obture l'orifice de remplissage de carburant. Pour l'enlever, tournez-le dans le sens contraire des aiguilles d'une montre.

Vis de purge d'air

Cette vis se trouve sur le bouchon du réservoir à carburant. Pour l'enlever, tournez-la dans le sens contraire des aiguilles d'une montre.

SMC20010

FUNCIONAMIENTO DE LOS MANDOS Y OTRAS FUNCIONES

SMC21012

DEPOSITO DE COMBUSTIBLE

Si su modelo estaba provisto de un depósito portátil de combustible, su funcionamiento será el descrito a continuación.

- ① Conector del tubo de combustible
- ② Indicador de nivel de combustible (de estar provisto)
- ③ Tapa del depósito de combustible
- ④ Tornillo del respiradero (de estar provisto)

Conector del tubo de combustible

Este conector se incluye para conectar o desconectar el tubo de combustible.

SMU00044

Indicador de nivel de combustible

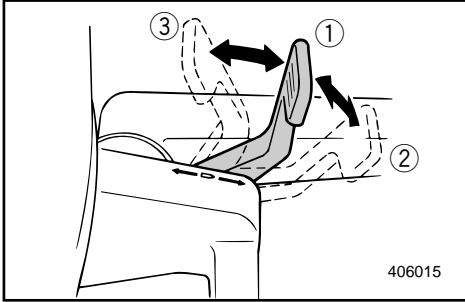
Este indicador se encuentra situado en la tapa del depósito de combustible. Muestra la cantidad aproximada de combustible que queda en el depósito.

Tapa del depósito de combustible

Esta tapa se retira al repostar combustible. Para retirarla, gírela en sentido contrario a las agujas del reloj.

Tornillo del respiradero

Este tornillo está situado en la tapa del depósito de combustible. Para aflojarlo, gírela en sentido contrario a las agujas del reloj.



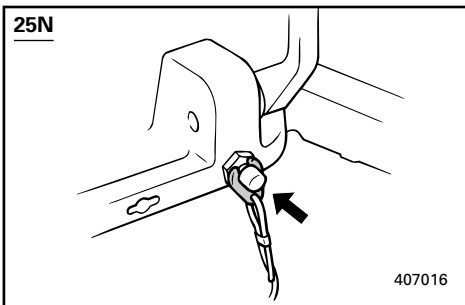
406015

EMC25010

GEAR SHIFT LEVER (for Tiller control model)

Turning the gear-shift lever towards you engages the clutch with the forward gear so that the boat moves ahead. Turning the lever away from you engages the reverse gear so that the boat moves astern.

- ① Neutral
- ② Forward
- ③ Reverse

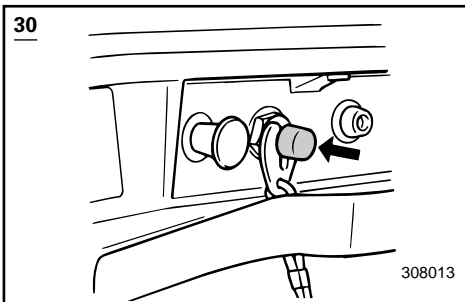


407016

EMC27011

ENGINE STOP BUTTON (for Tiller control model)

Pushing this button opens the ignition circuit and stops the engine.



308013

FMC25010

LEVIER DE COMMANDE D'INVERSION

**(pour modèle à commande par barre
franche)**

Tirer l'inverseur vers soi pour enclencher la marche avant (le bateau se déplace vers l'avant). Le pousser dans le sens inverse pour enclencher la marche arrière (le bateau recule).

- ① Point mort
- ② Marche avant
- ③ Marche arrière

SMC25010

PALANCA DE CAMBIO DE MARCHA (modelo provisto de control de la caña del timón)

Si gira hacia usted la palanca de cambio de marcha, se engranará el embrague con la marcha de avance, provocando que la embarcación se desplace hacia adelante. Si gira la palanca alejándola de usted, se engranará la marcha atrás, provocando que la embarcación se desplace hacia atrás.

- ① Punto muerto
- ② Avance
- ③ Marcha atrás

FMC27011

BOUTON DU COUPE-CIRCUIT DE SÉCURITÉ

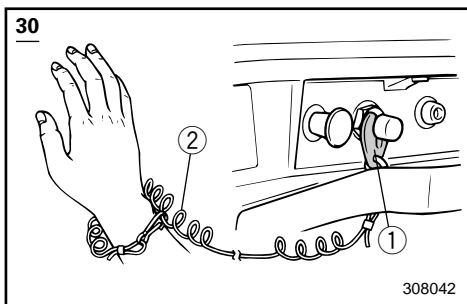
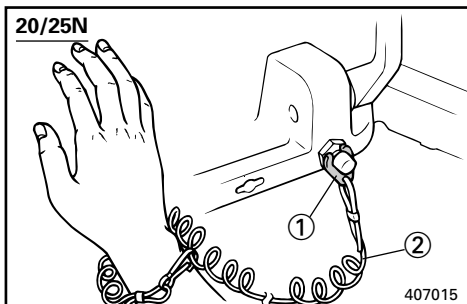
**(Pour modele à commande par barre
franche)**

Une pression sur ce contacteur interrompt le circuit d'allumage et stoppe le moteur.

SMC27011

BOTÓN DE PARADA DEL MOTOR (modelo provisto de control de la caña del timón)

Al pulsar este botón se abre el circuito de encendido y se para el motor.



EMC28111

ENGINE STOP LANYARD SWITCH (for Tiller control model)

The lock-plate on the end of the lanyard must be attached to the engine stop switch for the engine to run. The lanyard should be attached to a secure place on the operator's clothing, or arm or leg. Should the operator fall overboard or leave the helm, the lanyard will pull out the lock plate, stopping ignition to the engine. This will prevent the boat from running away under power.

- ① Lock-plate
- ② Lanyard

⚠ WARNING

- Attach the engine stop switch lanyard to a secure place on your clothing, your arm or leg while operating.
- Do not attach the lanyard to clothing that could tear loose. Do not route the lanyard in such a way that it could become entangled, preventing it from functioning.
- Avoid accidentally pulling the lanyard during normal operation. Loss of engine power means the loss of most steering control. Also, without engine power, the boat could slow rapidly. This could cause people and objects in the boat to be thrown forward.

NOTE:

The engine cannot be started with the lock-plate removed.

FMC28111

CORDON DU COUPE CONTACT DE SÉCURITÉ

(pour modèle à commande par barre fanche)

Le coupe-contact de sécurité à l'extrémité du cordon doit être fixé au coupe-circuit du moteur pour que celui-ci fonctionne. Le cordon doit être fixé à un endroit sûr de la tenue (ou à un bras ou encore à une jambe) du pilote du bateau. Si le pilote passe par-dessus bord ou quitte son poste, le cordon va retirer le coupe-contact, interrompant ainsi le circuit d'allumage du moteur. Ce dispositif permet d'empêcher le bateau de continuer à naviguer seul.

- ① Coupe-contact de sécurité
- ② Cordon

⚠️ AVERTISSEMENT

- Fixez le cordon du coupe-circuit du moteur à une partie sûre de vos vêtements ou à un bras ou encore à une jambe lorsque vous naviguez.
- Ne fixez pas le cordon à un vêtement qui pourrait se déchirer. Évitez également d'emmêler le cordon, ce qui pourrait l'empêcher de remplir son rôle.
- Évitez de tirer accidentellement le cordon en cours de navigation normale. Une perte de puissance du moteur signifie une perte importante de contrôle du bateau. De plus, une brusque perte de puissance ralentit très fortement le bateau, ce qui pourrait projeter vers l'avant les occupants et les objets qui ne sont pas fixés.

N.B.:

Le moteur ne peut démarrer lorsque le coupe-contact de sécurité est enlevé.

SMC28111

INTERRUPTOR DEL ACOLLADOR DE PARADA DEL MOTOR

(modelo provisto de control de la caña del timón)

Para que funcione el motor, la placa de bloqueo situada en el extremo del acollador se debe fijar al interruptor de parada del motor. El acollador debe fijarse a un lugar seguro de la ropa del operador, o a un brazo o una pierna. En el supuesto de que el operador caiga al agua o abandone el timón, el acollador extraerá la placa de bloqueo, interrumpiendo el encendido del motor y evitando que la embarcación se aleje incontrolada.

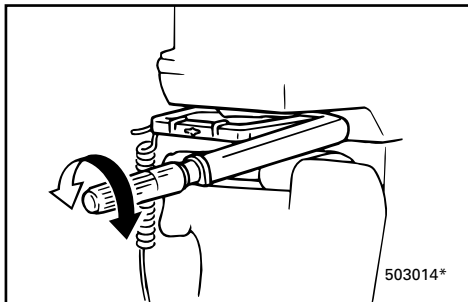
- ① Placa de bloqueo
- ② Acollador

⚠️ ATENCION

- Mientras el motor esté en marcha, fije el acollador del interruptor de parada del motor a un lugar seguro de su ropa o a un brazo o una pierna.
- No asegure el acollador a ropa que pueda soltarse, ni lo encamine de forma que pueda enredarse, ya que no funcionará.
- Evite tirar accidentalmente del acollador durante el funcionamiento normal del motor. La pérdida de potencia del motor se traducirá en la pérdida de la mayor parte del control de dirección. Además, sin la potencia del motor, la embarcación podría desacelerar rápidamente, provocando que los tripulantes y objetos de la embarcación saliesen despedidos.

NOTA:

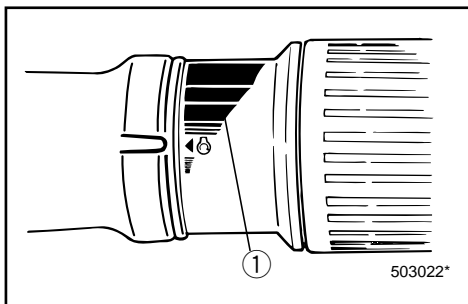
El motor no se puede arrancar si la placa de bloqueo está retirada.



EMC40010

THROTTLE CONTROL GRIP (for Tiller control model)

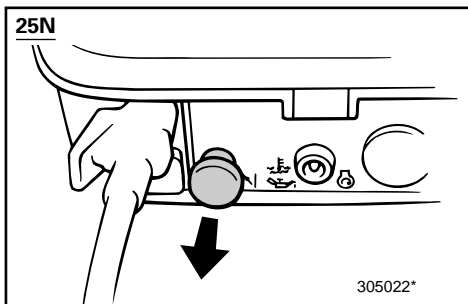
The throttle control grip is on the tiller handle. Turn the grip counterclockwise to increase speed and clockwise to decrease speed.



Throttle indicator

The fuel consumption curve on the throttle indicator shows the relative amount of fuel consumed for each throttle position. Choose the setting that offers the best performance and fuel economy for the desired operation.

① Throttle indicator



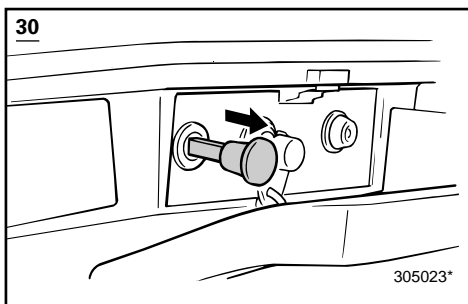
EMC42010

CHOKE KNOB

Pulling out this knob (setting it to ON) supplies a rich mixture required to start the engine.

NOTE:

The choke knob for Remote control model has the same function as the choke switch on the remote control box.



FMC40010

COMMANDE D'ACCELERATEUR (pour modèle à commande par barre franche)

La poignée de commande d'accélérateur est située sur la poignée de barre franche. Tournez la poignée dans le sens contraire des aiguilles d'une montre pour accélérer et dans le sens des aiguilles d'une montre pour ralentir.

Indicateur d'accélérateur

La courbe de consommation de carburant sur l'indicateur de l'accélérateur donne la consommation relative suivant la position de l'accélérateur. Choisir la position de l'accélérateur qui offre les meilleures performances pour une économie de carburant optimale en fonction de l'utilisation souhaitée.

- ① Indicateur d'accélérateur

FMC42010

BOUTON DE CHOKE

Une traction sur ce bouton (sur la position "MARCHE" permet d'augmenter la richesse du mélange en vue du démarrage du moteur.

N.B.: _____

Le bouton de starter du modèle à commande à distance remplit la même fonction que le contacteur de starter sur le boîtier de commande à distance.

SMC40010

ACELERADOR

(modelo provisto de control de la caña del timón)

La empuñadura del acelerador se encuentra en el asa de la caña del timón. Gire la empuñadura en sentido contrario a las agujas del reloj para aumentar la velocidad y en el sentido de las agujas del reloj para reducir la velocidad.

Indicador de aceleración

La curva de consumo de combustible que aparece en el indicador de aceleración muestra la cantidad relativa de combustible consumida en cada posición del acelerador. Elija la posición que ofrezca el mejor rendimiento y el menor consumo para el uso deseado.

- ① Indicador de aceleración

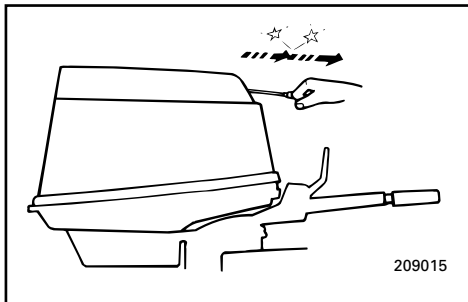
SMC42010

MANDO DEL ESTRANGULADOR

Si se extrae este mando (posición ON), se suministra la mezcla fuerte necesaria para arrancar el motor.

NOTA: _____

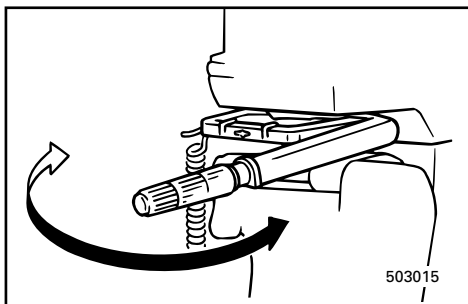
El mando de estrangulador del modelo provisto de control remoto realiza la misma función que el interruptor de estrangulador situado en la caja de control remoto.



EMC44010

RECOIL STARTER HANDLE (If equipped)

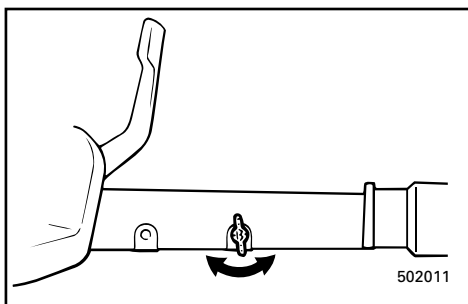
Pull the handle gently until resistance is felt. Then vigorously pull the handle straight out to crank the engine to start it.



EMC60010

TILLER HANDLE (for Tiller control model)

Moving the tiller handle sideways to adjust the steering direction.



EMC64010

THROTTLE FRICTION KNOB / SCREW (for Tiller control model)

A friction device in the tiller handle provides resistance to movement of the throttle grip. This is adjustable for operator preference. An adjusting screw/bolt is located within the tiller handle.

To increase the resistance:
Turn the adjusting screw/bolt clockwise.

To decrease the resistance:
Turn the adjusting screw/bolt counter-clockwise.

When constant speed is desired, tighten the adjusting screw/bolt to maintain the desired throttle setting.

FMC44010

POIGNEE DU LANCEUR**(si équipé)**

Tirez légèrement sur la poignée jusqu'à ce que vous sentiez une résistance. Tirez alors vigoureusement vers le haut sur la poignée pour lancer le moteur.

SMC44010

ARRANQUE DE RESORTE**(de estar provisto)**

Tire suavemente del asa hasta que note una resistencia. A continuación, tire vigorosamente del asa en línea recta para arrancar el motor.

FMC60010

POIGNEE DE BARRE FRANCHE**(modèles à commande par barre franche)**

Déplacez la poignée de barre franche latéralement pour corriger la direction.

SMC60010

ASA DE LA CAÑA DEL TIMÓN**(modelo provisto de control de la caña del timón)**

Mueva lateralmente el asa de la caña del timón para ajustar la dirección de la embarcación.

FMC64010

REGLAGE DE LA FRICTION D'ACCELERATEUR**(pour modèle à commande par barre franche)**

Un dispositif de friction offre une résistance au déplacement du levier d'accélérateur. L'intensité de cette friction est réglable suivant les préférences du pilote au moyen d'une vis un boulon de réglage située à l'intérieur du capot.

Pour augmenter la friction:

Tournez la vis/le boulon de réglage dans le sens des aiguilles d'une montre.

Pour diminuer la friction:

Tournez la vis/le boulon de réglage dans le sens contraire des aiguilles d'une montre.

Si l'on désire naviguer à vitesse constante, serrez la vis/le boulon de réglage de façon à maintenir en position la commande des gaz.

SMC64010

AJUSTE DE LA FRICCIÓN DEL ACELERADOR**(modelo provisto de control de caña del timón)**

Un dispositivo de fricción situado en el asa de la caña del timón ofrece resistencia al movimiento de la empuñadura del acelerador. Puede ajustarse de acuerdo con las preferencias del operador. En el asa de la caña del timón está situado un tornillo/perno de ajuste.

Para aumentar la resistencia:

Gire el tornillo/perno de ajuste en el sentido de las agujas del reloj.

Para reducir la resistencia:

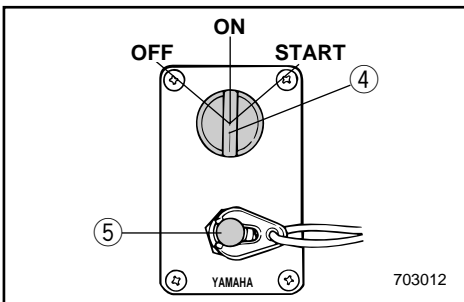
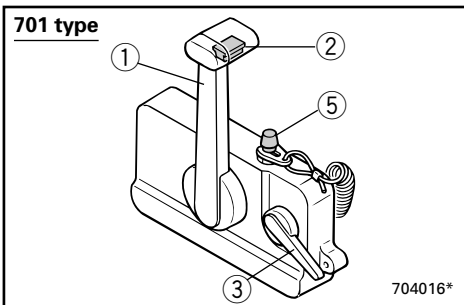
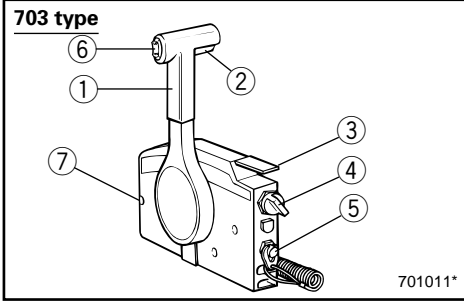
Gire el tornillo/perno de ajuste en sentido contrario a las agujas del reloj.

Cuando se desee navegar a una velocidad constante, apriete el tornillo/perno de ajuste para mantener la aceleración deseada.



⚠ WARNING

Do not overtighten the friction adjusting screw/bolt. If there is too much resistance, it may be difficult to move the throttle grip, which could result in an accident.



EMU00092

REMOTE CONTROL

Both the shifter and the throttle are actuated by the remote control lever. In addition, this remote control also has the electrical switches.

- ① Remote control lever
- ② Neutral interlock trigger
- ③ Neutral throttle lever
- ④ Main switch / Choke switch
- ⑤ Engine stop lanyard switch
- ⑥ Power trim/tilt switch
- ⑦ Throttle friction adjusting screw

⚠ AVERTISSEMENT

Ne serrez pas exagérément la vis/le boulon de réglage de la friction. Si le réglage offre une trop grande résistance, il pourra être difficile d'actionner la poignée d'accélérateur, ce qui risque de provoquer un accident.

⚠ ATENCION

No apriete excesivamente el tornillo/perno de ajuste de la fricción. Si la resistencia es excesiva, resultará difícil mover la empuñadura del acelerador, con el consiguiente riesgo de accidente.

FMU00092

BOITIER DE COMMANDE A DISTANCE

L'inverseur et le papillon des gaz sont tous deux actionnés par le levier de la commande à distance. Cette commande comporte en outre les contacteurs électriques.

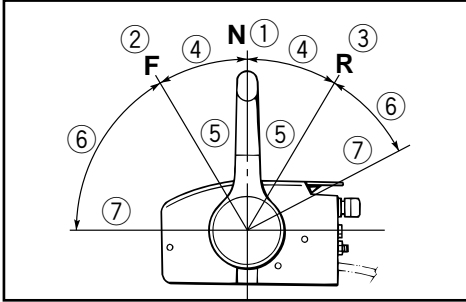
- ① Levier de commande à distance
- ② Commande de verrouillage de point mort
- ③ Levier de commande du papillon des gaz au point mort
- ④ Contacteur principal / Contacteur de starter
- ⑤ Cordon/coupe-contact de sécurité
- ⑥ Contacteurs d'assiette et de relevage assistés
- ⑦ Vis de réglage de friction de la poignée d'accélérateur

SMU00092

CAJA DE CONTROL REMOTO

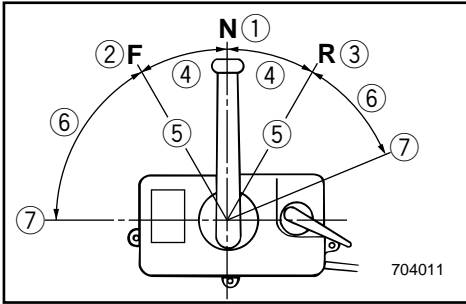
Tanto el cambio de marcha como el acelerador se accionan mediante la palanca de control remoto. Además, en este mando se encuentran los interruptores eléctricos.

- ① Palanca de control remoto
- ② Activador de enclavamiento de punto muerto
- ③ Palanca de aceleración en punto muerto
- ④ Interruptor principal / Interruptor de estrangulador
- ⑤ Interruptor del acollador de parada del motor
- ⑥ Interruptor de asiento e inclinación asistidos
- ⑦ Tornillo de ajuste de la fricción del acelerador

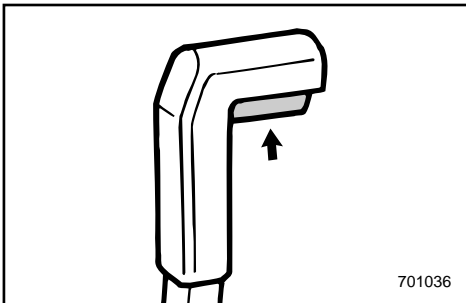


Remote control lever

Moving the lever forward from the Neutral position engages Forward gear. Pulling the lever back from Neutral engages Reverse. The engine will continue to run at idle until the lever is moved about 35° (a detent can be felt). Moving the lever farther opens the throttle, and the engine will begin to accelerate.

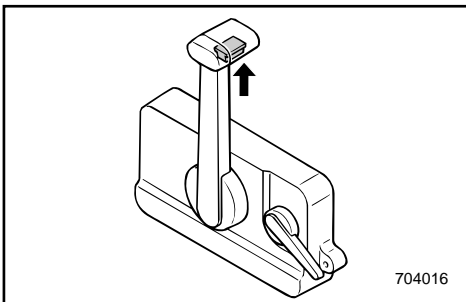


- ① Neutral
- ② Forward
- ③ Reverse
- ④ Shift
- ⑤ Fully closed
- ⑥ Throttle
- ⑦ Fully open



Neutral interlock trigger

To shift out of Neutral, the neutral interlock trigger of the remote control lever must first be pulled up.



Levier de commande à distance

En poussant le levier du point mort vers l'avant, on enclenche le pignon de marche avant. En le ramenant du point mort vers l'arrière, on engage le pignon de marche arrière. Le moteur continue à tourner au ralenti jusqu'à ce que l'on déplace le levier de 35° (on sent une résistance). Au delà de 35°, le levier commande l'ouverture du papillon des gaz et le moteur commence à accélérer.

- ① Point mort
- ② Marche avant
- ③ Marche arrière
- ④ Inverseur
- ⑤ Ralenti
- ⑥ Accélérateur
- ⑦ Pleine puissance

Commande de verrouillage de point mort

Pour quitter le point mort, relevez d'abord la commande de verrouillage de point mort du levier de commande à distance.

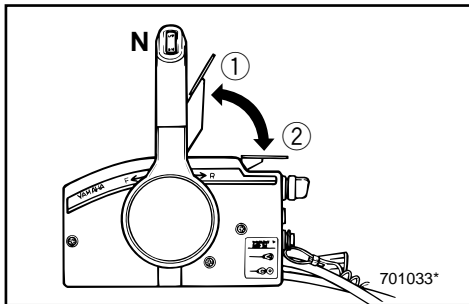
Palanca de control remoto

Al mover la palanca hacia adelante desde la posición de punto muerto, se engrana la marcha de avance. Si se tira de la palanca hacia atrás desde la posición de punto muerto, se engranará la marcha atrás. El motor seguirá funcionando a velocidad de ralentí hasta que se mueva la palanca aproximadamente 35° (se sentirá un paso de trinquete). Si se mueve la palanca más de 35°, se abrirá el acelerador y empezará a acelerarse el motor.

- ① Punto muerto
- ② Avance
- ③ Marcha atrás
- ④ Cambio
- ⑤ Completamente cerrado
- ⑥ Acelerador
- ⑦ Completamente abierto

Activador de enclavamiento de punto muerto

Para cambiar desde punto muerto, antes debe tirarse hacia arriba del activador de enclavamiento de punto muerto situado en la palanca de control remoto.

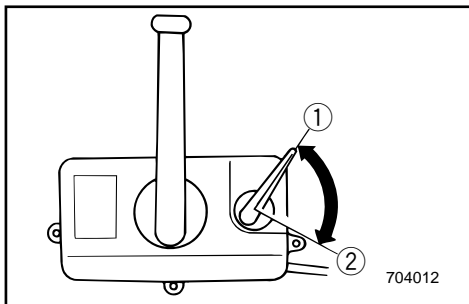


Neutral throttle lever

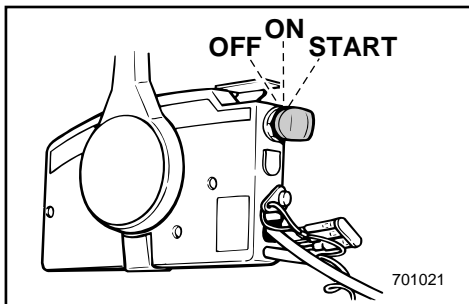
To open the throttle without shifting into either Forward or Reverse, place the remote control lever in the Neutral position and lift the neutral throttle lever.

NOTE:

The neutral throttle lever will operate only when the remote control lever is in Neutral. The remote control lever will operate only when the neutral throttle lever is in the closed position.



- ① Fully open
- ② Fully closed



EMU00101

Main switch

The main switch controls the ignition system; its operation is described below.

● **OFF**

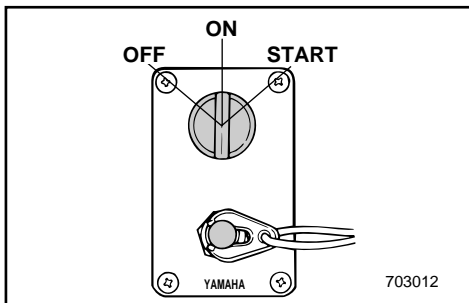
Electrical circuits switched off.
(The key can be removed.)

● **ON**

Electrical circuits switched on.
(The key cannot be removed.)

● **START**

Starter-motor will turn and start engine.
(When the key is released, it returns automatically to "ON".)



Levier de commande du papillon des gaz au point mort

Pour ouvrir le papillon des gaz sans enclencher le pignon de marche avant ou arrière, placez le levier de commande à distance au point mort et soulevez le levier de commande du papillon des gaz au point mort.

N.B.: _____

Le levier de commande du papillon des gaz au point mort ne fonctionnera que si le levier de commande à distance est au point mort. Et celui-ci ne fonctionnera que si le levier de commande du papillon des gaz au point mort est en position fermée.

- ① Ouverture complète
- ② Fermeture complète

Palanca de aceleración en punto muerto

Para abrir el acelerador sin cambiar a marcha de avance o marcha atrás, sitúe la palanca de control remoto en la posición de punto muerto y levante la palanca de aceleración en punto muerto.

NOTA: _____

La palanca de aceleración en punto muerto sólo funciona cuando la palanca de control remoto se encuentra en la posición de punto muerto. La palanca de control remoto sólo funcionará cuando la palanca de aceleración en punto muerto se halle en la posición cerrada.

- ① Completamente abierta
- ② Completamente cerrada

FMU00101

Contacteur principal

Les différentes positions de réglage du contacteur principal commandent le fonctionnement des systèmes d'allumage et de starter de la façon décrite ci-dessous.

● OFF

Mise hors tension des circuits électriques. (La clé peut être retirée.)

● ON

Mise sous tension des circuits électriques. (La clé ne peut être retirée.)

● START

Le moteur du démarreur tourne et le moteur hors-bord démarre. (Lorsque vous relâchez la clé, elle revient automatiquement sur la position "ON".)

SMU00101

Interruptor principal

Al girar el interruptor principal a cada posición se controlan los sistemas de encendido y de estrangulación de la manera descrita a continuación.

● OFF

Se desactivan los circuitos eléctricos. (Se puede retirar la llave.)

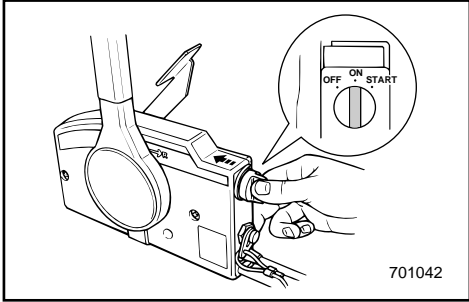
● ON

Se activan los circuitos eléctricos. (No se puede retirar la llave.)

● START

Se acciona el motor de arranque y se arranca el motor.

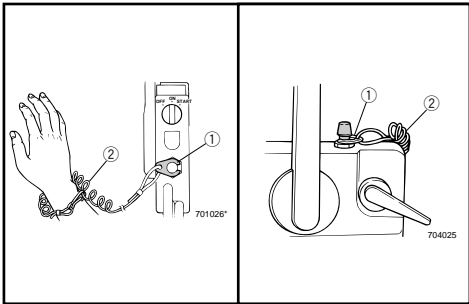
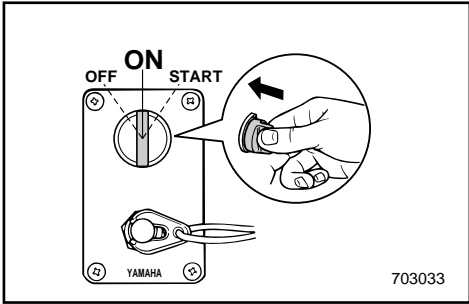
(Cuando se suelta la llave, vuelve automáticamente a la posición "ON".)



EMU00102

Choke Switch

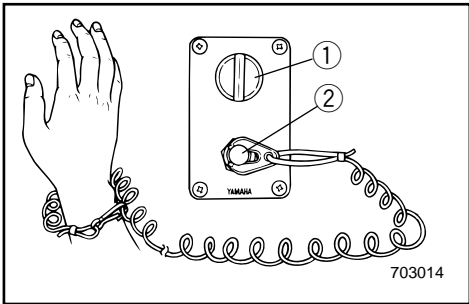
While the main switch is being pressed in at "ON" or "START", the choke system will switch on, to supply a rich mixture required to start the engine. (When the key is released, it will switch off automatically.)



EMU00103

Engine Stop Lanyard Switch

The lock-plate on the end of the lanyard must be attached to the engine stop switch for the engine to run. The lanyard should be attached to a secure place on the operator's clothing, or arm or leg. Should the operator fall overboard or leave the helm, the lanyard will pull out the lock plate, stopping ignition to the engine. This will prevent the boat from running away under power.



- ① Lock-plate
- ② Lanyard

FMU00102

Contacteur de starter

Lorsque vous maintenez le contacteur principal sur la position "ON" ou "START", le système de starter est enclenché de façon à alimenter le mélange riche requis pour le démarrage du moteur. (Lorsque vous relâchez le bouton, le système est automatiquement désactivé.)

SMU00102

Interruptor de estrangulador

Mientras se mantenga pulsado el interruptor principal en la posición "ON" (encendido) o "START" (arranque), se activará el sistema de estrangulador para suministrar la mezcla rica necesaria para arrancar el motor. (Cuando se suelta la llave, se desactiva automáticamente.)

FMU00103

Cordon/coupe-contact de sécurité

Le coupe-contact de sécurité à l'extrémité du cordon doit être fixé au coupe-circuit du moteur pour que celui-ci fonctionne. Le cordon doit être fixé à un endroit sûr de la tenue (ou au bras ou encore à la jambe) du pilote du bateau. Si le pilote passe par-dessus bord ou quitte son poste, le cordon va retirer le coupe-contact, interrompant ainsi le circuit d'allumage du moteur. Ce dispositif permet d'empêcher le bateau de continuer à naviguer seul.

- ① Coupe-contact de sécurité
- ② Cordon

SMU00103

Interruptor del acollador de parada del motor

Para que funcione el motor, la placa de bloqueo situada en el extremo del acollador se debe fijar al interruptor de parada del motor. El acollador debe fijarse a un lugar seguro de la ropa del operador, o a un brazo o una pierna. En el supuesto de que el operador caiga al agua o abandone el timón, el acollador extraerá la placa de bloqueo, interrumpiendo el encendido del motor y evitando que la embarcación se aleje incontrolada.

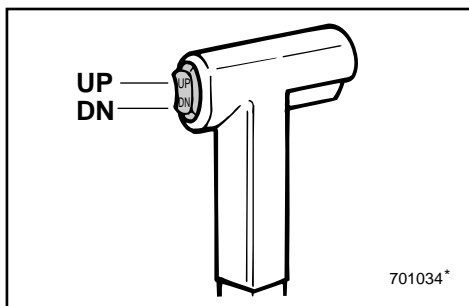
- ① Placa de bloqueo
- ② Acollador

**⚠ WARNING**

- Attach the engine stop switch lanyard to a secure place on your clothing, your arm or leg while operating.
- Do not attach the lanyard to clothing that could tear loose. Do not route the lanyard in such a way that it could become entangled, preventing it from functioning.
- Avoid accidentally pulling the lanyard during normal operation. Loss of engine power means the loss of most steering control. Also, without engine power, the boat could slow rapidly. This could cause people and objects in the boat to be thrown forward.

NOTE:

The engine cannot be started with the lock-plate removed.



EMU01331

Power Trim/Tilt Switch

The power trim/tilt adjusts the motor angle in relation to the transom. The power trim/tilt switch is located on the remote control lever grip. Pushing the switch "UP" trims the motor up, then tilts the motor up. Pressing the switch "DN" tilts the motor down and trims the motor down. When the switch button is released, the motor will stop in its current position.

NOTE:

Refer to the sections "ADJUSTING TRIM ANGLE" and "TILTING UP/DOWN" in Chapter 3 for instructions on usage.

⚠️ AVERTISSEMENT

- Fixez le cordon du coupe-circuit du moteur à une partie sûre de vos vêtements ou à un bras ou encore à une jambe lorsque vous naviguez.
- Ne fixez pas le cordon à un vêtement qui pourrait se déchirer. Évitez également d’emmêler le cordon, ce qui pourrait l’empêcher de remplir son rôle.
- Évitez de tirer accidentellement le cordon en cours de navigation normale. Une perte de puissance du moteur signifie une perte importante de contrôle du bateau. De plus, une brusque perte de puissance ralentit très fortement le bateau, ce qui pourrait projeter vers l’avant les occupants et les objets qui ne sont pas fixés.

N.B.:

Le moteur ne peut démarrer lorsque la plaquette de coupe-contact a été enlevée.

⚠️ ATENCION

- Mientras el motor esté en marcha, fije el acollador del interruptor de parada del motor a un lugar seguro de su ropa o a un brazo o una pierna.
- No asegure el acollador a ropa que pueda soltarse, ni lo encamine de forma que pueda enredarse, ya que no funcionará.
- Evite tirar accidentalmente del acollador durante el funcionamiento normal del motor. La pérdida de potencia del motor se traducirá en la pérdida de la mayor parte del control de dirección. Además, sin la potencia del motor, la embarcación podría desacelerar rápidamente, provocando que los tripulantes y objetos de la embarcación saliesen despedidos.

NOTA:

El motor no se puede arrancar si la placa de bloqueo está retirada.

FMU01331

Contacteurs d’assiette et de relevage assistés

Le dispositif d’assiette et de relevage assistés règle l’angle formé par le moteur avec la barre d’arcaste. Le contacteur d’assiette et de relevage assistés se situent sur la poignée du levier de commande à distance. Une pression sur le bouton “UP” corrige l’assiette du moteur vers le haut et, ensuite, le relève. Une pression sur le bouton “DN” corrige l’assiette du moteur vers le bas et, ensuite, l’abaisse. Il suffit de relâcher le bouton du contacteur pour que la correction d’assiette et de relevage du moteur stoppe.

N.B.:

Pour les instructions d’utilisation, reportez-vous aux sections “RÉGLAGE DE L’ANGLE D’ASSIETTE” et “RELEVAGE/ABAISSMENT DU HORS-BORD” dans le Chapitre 3.

SMU01331

Interruptor de asiento e inclinación asistidos

El mecanismo de asiento e inclinación asistidos ajusta el ángulo del motor en relación con el peto de popa. El interruptor de asiento e inclinación asistidos está situado en el puño de la palanca de control remoto. Si se empuja el interruptor hacia UP (arriba), sube el asiento del motor y el motor se inclina hacia arriba. Si se empuja el interruptor hacia DN (abajo), el motor se inclina hacia abajo y baja el asiento del motor. Cuando se suelta el botón del interruptor, el motor se detiene en la posición en la que se encuentra en ese momento.

NOTA:

Consulte las instrucciones de manejo en las secciones “AJUSTE DEL ÁNGULO DE ASIEN-TO” e “INCLINACIÓN ASCENDENTE/DESCEN-DENTE” en el Capítulo 3.



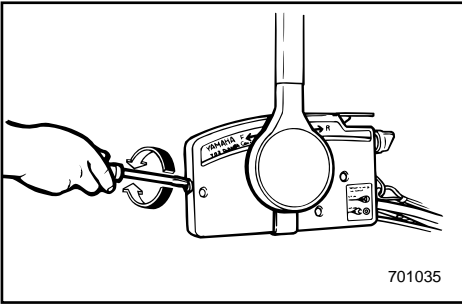
EMU00107

Throttle friction adjusting screw

A friction device in the remote control box provides resistance to movement of the remote control lever.

This is adjustable for operator preference. An adjusting screw is located at the front of the remote control box.

Resistance	Screw
Increase	Turn clockwise
Decrease	Turn counterclockwise

**⚠ WARNING**

Do not overtighten the friction adjusting screw.

If there is too much resistance, it may be difficult to move the lever, which could result in an accident.

EMD00010

STEERING FRICTION ADJUSTING SCREW (for Tiller control model)

A friction device provides resistance to steering movement. This is adjustable for operator preference. An adjusting screw/bolt is located on the swivel bracket.

To increase the resistance:

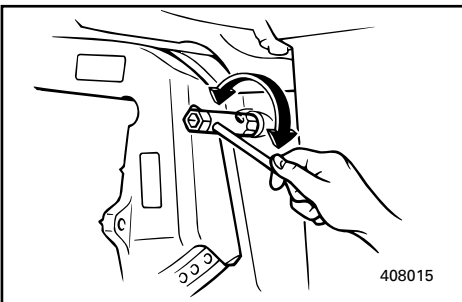
Turn the adjusting screw/bolt clockwise.

To decrease the resistance:

Turn the adjusting screw/bolt counterclockwise.

⚠ WARNING

Do not overtighten the friction screw/bolt. If there is too much resistance, it may be difficult to steer, which could result in an accident.



FMU00107

Vis de réglage de friction de la poignée d'accélérateur

Un dispositif à friction situé dans le boîtier de commande à distance offre une résistance au déplacement du levier de commande à distance. L'intensité de cette friction est réglable suivant les préférences du pilote au moyen d'une vis de réglage située à l'avant du boîtier de commande à distance.

Résistance	Vis
Augmenter	Tournez dans le sens horaire
Diminuer	Tournez dans le sens antihoraire

⚠️ AVERTISSEMENT

Ne serrez pas exagérément la vis de réglage de friction. Si le réglage offre une trop grande résistance, il pourra être difficile d'actionner le levier d'accélérateur, ce qui risque de provoquer un accident.

FMD00010

REGLAGE DE LA FRICTION DE LA DIRECTION

(pour modèle à commande par barre franche)

Un dispositif à friction crée une résistance dans la commande de direction. L'intensité de cette friction est réglable suivant les préférences du pilote.

La vis/le boulon de réglage est située sur le support pivotant.

Pour augmenter la friction:

Tournez la vis/le boulon de réglage dans le sens des aiguilles d'une montre.

Pour diminuer la friction:

Tournez la vis/le boulon de réglage dans le sens contraire des aiguilles d'une montre.

⚠️ AVERTISSEMENT

Ne serrez pas exagérément la vis/le boulon de réglage de la friction. Si le réglage offre une trop grande résistance, il pourra être difficile de commander la direction, ce qui risque de provoquer un accident.

SMU00107

Tornillo de ajuste de la fricción del acelerador

Un dispositivo de fricción situado en la caja de control remoto ofrece resistencia al movimiento de la palanca de control remoto. Puede ajustarse de acuerdo con las preferencias del operador. En la parte delantera de la caja de control remoto está situado un tornillo de ajuste.

Resistencia	Tornillo
Aumentar	Girar en el sentido de las agujas del reloj
Reducir	Girar en sentido contrario a las agujas del reloj

⚠️ ATENCION

No apriete excesivamente el tornillo de ajuste de la fricción. Si la resistencia es excesiva, resultará difícil mover la palanca, con el consiguiente riesgo de accidente.

SMD00010

AJUSTE DE LA FRICCION DE LA DIRECCION

(modelo provisto de control de caña del timón)

Un dispositivo de fricción ofrece resistencia al movimiento de la dirección. Puede ajustarse de acuerdo con las preferencias del operador.

En el soporte giratorio está situado un tornillo/perno de ajuste.

Para aumentar la resistencia:

Gire el tornillo/perno de ajuste en el sentido de las agujas del reloj.

Para reducir la resistencia:

Gire el tornillo/perno de ajuste en sentido contrario a las agujas del reloj.

⚠️ ATENCION

No apriete excesivamente el tornillo/perno de ajuste de la fricción. Si la resistencia es excesiva, resultará difícil controlar la dirección de la embarcación, con el consiguiente riesgo de accidente.



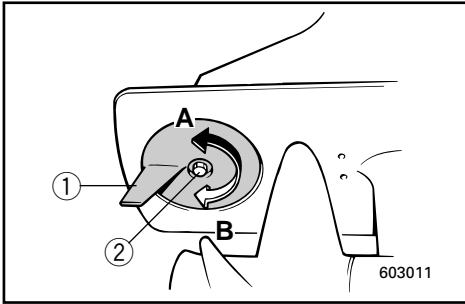
EMD04010

TRIM TAB

The trim tab should be adjusted so that the steering control can be turned to either the right or left by applying the same amount of force.

WARNING

An improperly adjusted trim tab may cause difficult steering. Always test run after the trim tab has been installed or replaced to be sure steering is correct. Be sure you have tightened the bolt after adjusting the trim tab.



- ① Trim tab
- ② Bolt

- A. When the boat tends to veer to the left (port side):
Turn the rear end of trim tab to the left (port side)
..... "A" in the figure
- B. When the boat tends to veer to the right (starboard side):
Turn the rear end of trim tab to the right (starboard side)
..... "B" in the figure

CAUTION:

The trim tab also serves as an anode to protect the engine from electrochemical corrosion. Never paint the trim tab as it will become ineffective as an anode.

FMD04010

COMPENSATEUR

Le compensateur doit être réglé de telle sorte que la commande de direction puisse être tournée vers la droite et vers la gauche en appliquant une pression identique.

⚠️ AVERTISSEMENT

Un compensateur incorrectement réglé peut entraîner des problèmes au niveau de la commande de direction. Il convient par conséquent de toujours effectuer un essai après l'installation ou le remplacement du compensateur pour s'assurer que la direction ne présente aucun problème. Après le réglage, vérifiez si le boulon du compensateur est correctement serré.

- ① Compensateur
- ② Boulon

- A. Si le bateau tend à aller vers bâbord:
Tournez l'extrémité arrière du compensateur vers bâbord (gauche)
..... "A" sur l'illustration
- B. Si le bateau tend à aller vers tribord:
Tournez l'extrémité arrière du compensateur vers tribord (droite)
..... "B" sur l'illustration

ATTENTION:

Le compensateur doit également servir d'anode pour protéger le moteur contre la corrosion électrochimique. Par conséquent, ne jamais peindre le compensateur, car il deviendrait inefficace comme anode.

SMD04010

ALETA DE COMPENSACION

La aleta de compensación debe ajustarse de forma que el mando de dirección pueda girarse a derecha o a izquierda aplicando la misma cantidad de fuerza.

⚠️ ATENCION

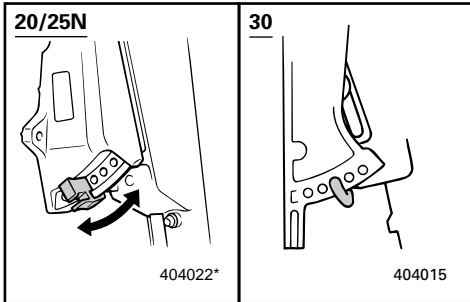
Una aleta de compensación ajustada incorrectamente puede dificultar el control de la dirección de la embarcación. Realice siempre una prueba de navegación después de instalar o cambiar la aleta de compensación, para comprobar que la dirección funciona correctamente. Asegúrese de apretar el perno después de ajustar la aleta de compensación.

- ① Aleta de compensación
- ② Perno

- A. Cuando la embarcación tiende a virar a la izquierda (lado de babor):
Gire el extremo posterior de la aleta de compensación a la izquierda (lado de babor) "A" en la figura
- B. Cuando la embarcación tiende a virar a la derecha (lado de estribor):
Gire el extremo posterior de la aleta de compensación a la derecha (lado de estribor) "B" en la figura

PRECAUCION:

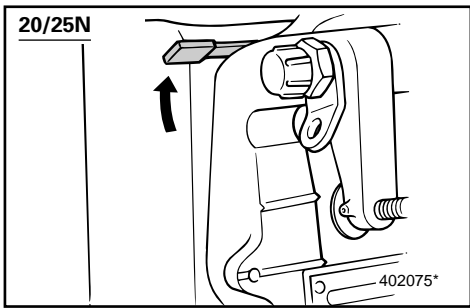
La aleta de compensación también actúa como ánodo para proteger el motor contra la corrosión electroquímica. No pinte nunca la aleta de compensación, ya que si lo hace dejará de funcionar como ánodo.



EMU01297

TRIM ANGLE ADJUSTING ROD

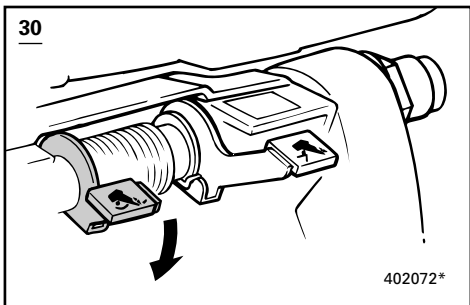
The position of the trim angle adjusting rod determines the minimum trim angle of the outboard motor in relation to the transom.



EMD08010

SHALLOW WATER LEVER (If equipped)

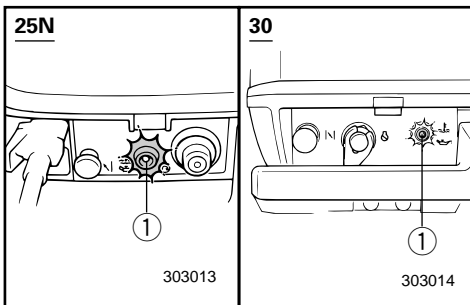
Lifting this lever will tilt the motor up partially to provide more clearance when operating in shallow water.



EMD08110

SHALLOW WATER LEVER (If equipped)

Pushing this lever down will tilt the motor up partially to provide more clearance when operating in shallow water.



EMD22010

WARNING INDICATOR LAMP

If the engine develops a condition which is cause for warning, the lamp on the front of the bottom cowling lights up. The three lamps mounted on the bottom cowling also indicate level of the engine oil. Refer to the section "WARNING SYSTEM" for details of this function.

① Warning indicator lamp

FMU01297

TIGE DE REGLAGE DE L'ANGLE D'ASSIETTE

La position de la tige de réglage de l'angle d'assiette du moteur hors-bord détermine l'angle d'assiette minimum par rapport à l'arcasse.

SMU01297

VARILLA DE AJUSTE DEL ÁNGULO DE TRIMADO

La posición de la varilla de ajuste del ángulo de trimado determina el ángulo de trimado mínimo del motor fuera borda en relación con el brazo transversal.

FMD08010

LEVIER DE BASSE EAU (si équipé)

Lorsque vous naviguez en eaux peu profondes, soulevez ce levier pour relever partiellement le moteur.

SMD08010

PALANCA DE NAVEGACION EN AGUAS POCO PROFUNDAS (de estar provista)

Al levantar esta palanca, el motor se inclina parcialmente hacia arriba para permitir la navegación en aguas poco profundas.

FMD08110

LEVIER DE BASSE EAU (si équipé)

Une pression sur ce levier relève partiellement le moteur de manière à assurer une distance suffisante par rapport au fond lorsque vous naviguez en eaux basses.

SMD08110

PALANCA PARA NAVEGACION EN AGUAS POCO PROFUNDAS (de estar provista)

Si se empuja esta palanca hacia abajo, el motor se inclinará parcialmente hacia arriba para aportar un mayor espacio entre el motor y el fondo al navegar en aguas poco profundas.

FMD22010

TÉMOIN D'AVERTISSEMENT

Si le moteur présente un dysfonctionnement, la lampe d'avertissement située à l'avant du capot inférieur s'allume.

Les trois témoins situés sur le capot inférieur indiquent également le niveau d'huile.

Voir la section "SYSTEME D'AVERTISSEMENT" pour plus de détails sur cette fonction.

① Témoin d'avertissement

SMD22010

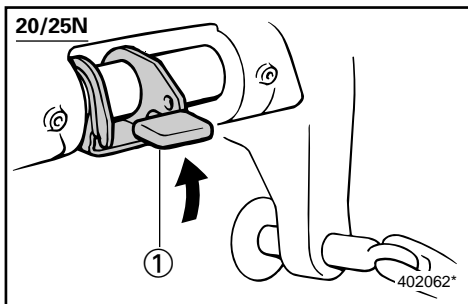
PILOTO INDICADOR DE AVISO

Si en el motor se produce una situación anómala, se encenderá el piloto de aviso situado en la parte frontal de la cubierta inferior.

Los tres pilotos situados en la cubierta inferior también indican el nivel de aceite del motor.

Consulte el apartado titulado "SISTEMA DE AVISO" para obtener más detalles sobre esta función.

① Piloto indicador de aviso

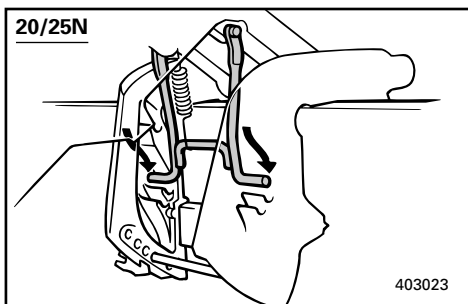
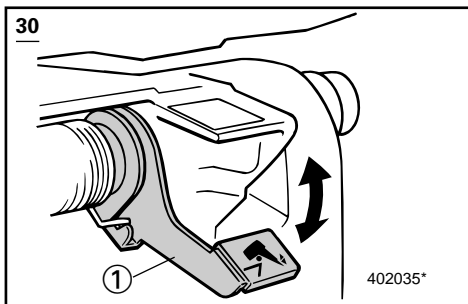


EMD44010

TILT LOCK MECHANISM (for Manual tilt model)

The tilt-lock mechanism is used to prevent reverse thrust from the propeller lifting the outboard motor when reversing. To lock it, set the tilt-lock lever in the up position. To release it, push the tilt-lock lever down.

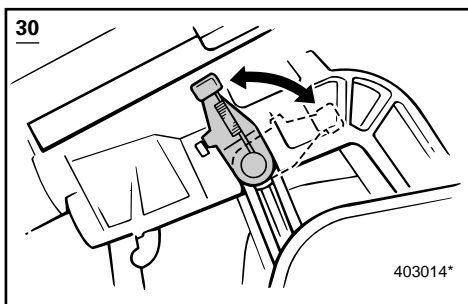
① Tilt-lock lever



EMD48010

TILT SUPPORT BAR

The tilt support bar keeps the outboard motor in the tilted up position.



EMD60210

TILT SUPPORT LEVER

30

To keep the outboard motor in the tilted-up position, lock the tilt support lever to the swivel bracket.

FMD44010

MECANISME DE VERROUILLAGE D'INCLINAISON

(modèle à relevage manuel)

Le mécanisme de verrouillage d'inclinaison est utilisé pour éviter que la poussée inverse de l'hélice soulève le moteur hors-bord pendant les marches arrière. Pour bloquer le mécanisme, relever le levier de verrouillage d'inclinaison. Pour le déverrouiller, abaisser le levier.

- ① Levier de verrouillage d'inclinaison

SMD44010

MECANISMO DE BLOQUEO DE LA INCLINACIÓN

(modelo provisto de inclinación manual)

El mecanismo de bloqueo de la inclinación se utiliza para impedir que el contraempuje de la hélice levante el motor fuera borda al navegar en marcha atrás. Para bloquearla, sitúe la palanca de bloqueo de la inclinación en la posición superior. Para desbloquearla, empuje hacia abajo la palanca de bloqueo de la inclinación.

- ① Palanca de bloqueo de la inclinación

FMD48010

TIGE DE SUPPORT DE RELEVAGE

La tige de support de relevage maintient le moteur hors-bord en position relevée.

SMD48010

BARRA DE SOPORTE DE LA INCLINACION

La barra de soporte de la inclinación mantiene el motor fuera borda en la posición inclinada hacia arriba.

FMD60210

LEVIER DE SUPPORT D'INCLINAISON

30

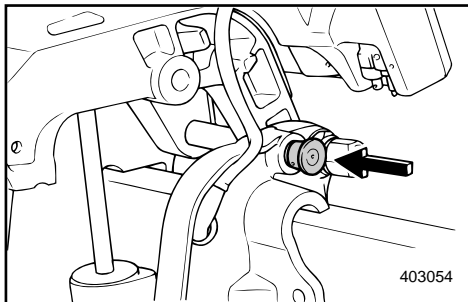
Pour maintenir le moteur hors-bord en position relevée, verrouillez le levier de support d'inclinaison situé sur le support pivotant.

SMD60210

PALANCA DE SOPORTE DE LA INCLINACION

30

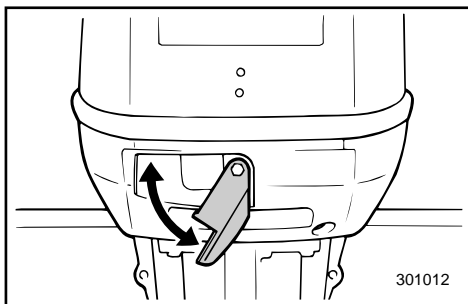
Para mantener el motor fuera borda en la posición de inclinación ascendente, bloquee la palanca de soporte de la inclinación en el soporte giratorio.



EMU00155

TILT SUPPORT KNOB**Power trim/tilt model**

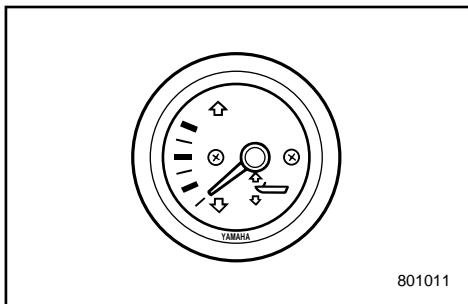
To keep the outboard motor in the tilted-up position, push the tilt support knob under the swivel bracket.



EMD62010

TOP COWLING LOCK LEVER

To remove the engine top cowling, push the lock lever downward. Then lift off the cowling. When replacing the cowling, check to be sure it fits properly in the rubber seal. Then lock the cowling again by moving the lever upward.



EMU00132

TRIM METER**(for Power trim/tilt model)****Optional**

This meter shows the trim angle of your outboard.

NOTE: _____

Memorize the trim angles that work best for your boat under different conditions. Adjust the trim angle to the desired setting by operating the power trim/tilt switch.

FMU00155

MOLETTE DE SUPPORT D'INCLINAISON

modèle à inclinaison et assiette assistées

Pour maintenir le moteur hors-bord en position relevée, poussez sur la molette de support d'inclinaison située sous le support pivotant.

FMD62010

LEVIER DE VERROUILLAGE DU CAPOT

Pour déposer le capot supérieur du moteur, abaissez le levier de verrouillage. Soulevez ensuite le capot pour l'enlever. Lors du remontage du capot, veillez à ce qu'il s'adapte correctement sur le joint en caoutchouc. Fixez à nouveau le capot en ramenant le levier vers le haut.

FMU00132

INDICATEUR D'ASSIETTE (modèle à inclinaison et assiette

assistées)

Option

Cet indicateur donne l'angle d'assiette du moteur hors-bord.

N.B.: _____

Mémorisez les meilleurs angles d'assiette pour votre bateau sous diverses conditions de navigation. Réglez l'angle d'assiette en actionnant le contacteur d'assiette et de relevage assistés.

SMU00155

MANDO DE SOPORTE DE LA INCLINACIÓN

modelo provisto de asiento e inclinación

asistidos

Para mantener el motor fuera borda en la posición de inclinación ascendente, presione sobre el mando de soporte de la inclinación situado debajo del soporte giratorio.

SMD62010

PALANCA DE BLOQUEO DE LA CUBIERTA SUPERIOR

Para retirar la cubierta superior del motor, empuje la palanca de bloqueo hacia abajo. A continuación, levante la cubierta. Cuando vuelva a colocar la cubierta, asegúrese de que encaja correctamente en la junta de caucho. Seguidamente, vuelva a bloquear la cubierta moviendo la palanca hacia arriba.

SMU00132

MEDIDOR DE ASIEN TO

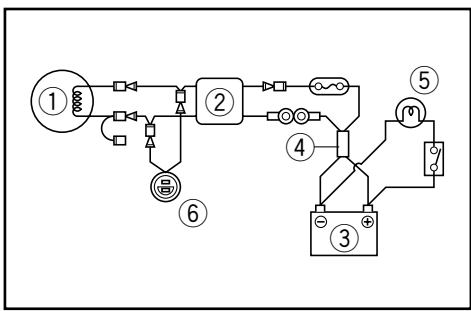
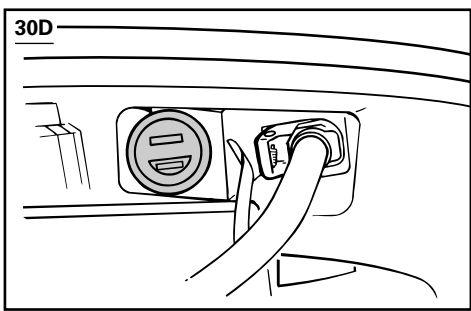
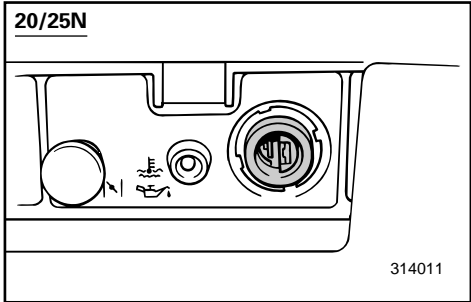
(modelo provisto de asiento e inclinación asistidos)

Opción

Este medidor muestra el ángulo de asiento del motor fuera borda.

NOTA: _____

Memorice los ángulos de asiento que mejor funcionan con su embarcación en distintas condiciones de navegación. Ajuste el ángulo de asiento a la posición deseada accionando el interruptor de asiento e inclinación asistidos.



EMD66110

2P CONNECTOR (for manual start model)

AC12V-80W power is delivered through this connector. When using it, keep in mind the following points:

1. Use a genuine Yamaha connector.
2. Use lighting equipment only.
3. Connect a lighting equipment directly to the 2P connector.
4. Capacity the lighting equipment must be more than 12V-80W; otherwise, the bulb could be burnt out.
5. When the connector is not used, place the cap on it.

CAUTION:

Do not connect the 2P connector directly to the battery terminals. Otherwise, the electrical system will be damaged.

If charging a battery is required, use the genuine charge lead to make charging circuit.

For the detail of lead connection, consult a Yamaha dealer.

NOTE:

- Do not use 2P connector while charging the battery, otherwise the battery will not be charged.
- If the use of lighting equipment is required while charging the battery, connect it to the battery.

- | | |
|-----------------------|----------------------|
| ① Lighting coil | ④ Charge lead |
| ② Rectifier regulator | ⑤ Lighting equipment |
| ③ Battery | ⑥ 2P connector |

FMD66110

CONNECTEUR À 2 BROCHES (modèles à démarreur manuel)

L'alimentation CA 12V-80W est délivrée via ce connecteur. Lorsque vous l'utilisez, conservez les remarques suivantes à l'esprit:

1. Utilisez un connecteur Yamaha d'origine.
2. Utilisez uniquement un équipement d'éclairage.
3. Raccordez directement l'équipement d'éclairage au connecteur à 2 broches.
4. La capacité de l'équipement d'éclairage doit être supérieure à 12V-80W, sinon vous risquez de griller l'ampoule.
5. Lorsque vous n'utilisez pas le connecteur, recouvrez-le du capuchon.

ATTENTION:

Ne raccordez pas directement le connecteur à 2 broches aux bornes de la batterie. Sinon, vous risquez d'endommager le circuit électrique.

S'il est nécessaire de charger une batterie, utilisez le câble de charge d'origine pour réaliser le circuit de charge.

Pour des détails sur le raccordement du câble, consultez un revendeur Yamaha.

N.B.:

- N'utilisez pas le connecteur à 2 broches pendant la charge de la batterie, sinon la batterie ne sera pas rechargée.
- Si l'utilisation d'un équipement d'éclairage s'avère requise pendant la charge de la batterie, raccordez-le à la batterie.

- | | |
|-------------------------|--------------------------|
| ① Bobine d'éclairage | ④ Câble de charge |
| ② Régulateur-redresseur | ⑤ Equipement d'éclairage |
| ③ Batterie | ⑥ Connecteur à 2 broches |

SMD66110

CONECTOR 2P

(modelo provisto de arranque manual)

A través de este conector se suministra una alimentación de 12 Vca-80W. Cuando lo utilice, tenga presentes los siguientes puntos:

1. Utilice un conector original Yamaha.
2. Utilice únicamente equipos de iluminación.
3. Conecte el equipo de iluminación directamente al conector 2P.
4. La capacidad del equipo de iluminación debe ser superior a 12 V-80 W; de lo contrario podrá fundirse la bombilla.
5. Cuando no se utilice el conector, cúbralo con la tapa protectora.

PRECAUCION:

No conecte el conector 2P directamente a los terminales de la batería, ya que de lo contrario podrá dañarse el sistema eléctrico.

Si necesita cargar una batería, utilice el cable de carga original para establecer el circuito de carga.

Para obtener detalles sobre la conexión del cable, póngase en contacto con un concesionario de Yamaha.

NOTA:

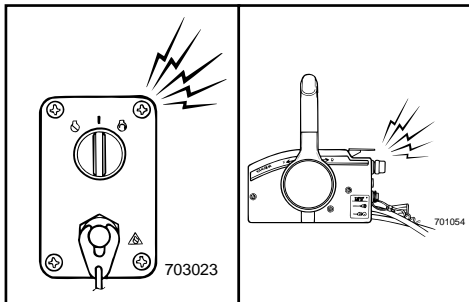
- No utilice el conector 2P mientras cargue la batería, ya que de lo contrario no se cargará la batería.
- Si necesita utilizar un equipo de iluminación mientras carga la batería, conéctelo a la batería.

- | | |
|--------------------------|-------------------------|
| ① Bobina de iluminación | ④ Cable de carga |
| ② Rectificador regulador | ⑤ Equipo de iluminación |
| ③ Batería | ⑥ Conector 2P |



EMD80010

WARNING SYSTEM



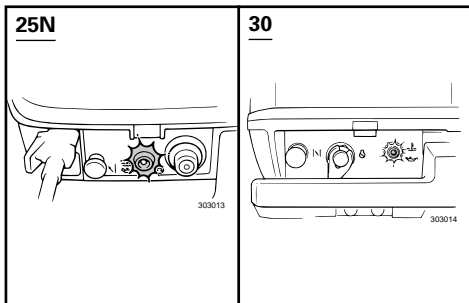
CAUTION:

Do not continue to operate the engine if the warning device has activated. Consult your Yamaha dealer if the problem cannot be located and corrected.

EMD82111

OVERHEAT WARNING

This engine has an overheat warning device. If the engine temperature rises too high, the warning device will activate.

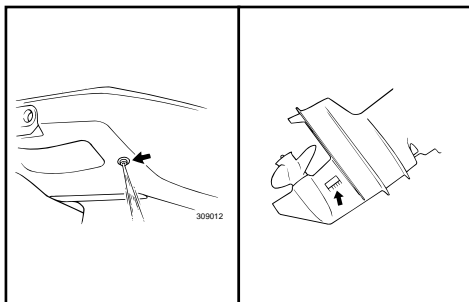


Remote control model

- Engine speed will be limited to about 2,000 r/min to help protect the engine.
- The buzzer in the remote control box/switch panel will sound.

Tiller control model

- Engine speed will be limited to about 2,000 r/min to help protect the engine.
- The overheat warning lamp on the bottom cowling will flash.



If the warning system has been activated, stop the engine and check the water inlet for clogging.

FMD80010

SYSTEME D'AVERTISSEMENT

ATTENTION:

Cessez de solliciter le moteur lorsque le dispositif d'avertissement est activé. Prenez contact avec votre distributeur Yamaha si vous ne parvenez pas à localiser et à résoudre le problème.

FMD82111

SYSTEME D'AVERTISSEMENT DE SURCHAUFFE

Ce moteur est équipé d'un dispositif d'avertissement en cas de surchauffe. Avant que la température du moteur ne soit trop élevée, le dispositif d'avertissement est activé.

Modèle à commande à distance

- Le régime du moteur est limité à environ 2.000 tr/min pour préserver le moteur.
- Le vibreur du boîtier de commande à distance/panneau de connexion est activé.

Modèle à commande par barre franche

- Le régime du moteur est limité à environ 2.000 tr/min pour préserver le moteur.
- Le témoin d'avertissement de surchauffe sur le capot du moteur clignote.

Si le système d'avertissement a été activé, arrêtez le moteur et vérifiez si l'entrée d'eau n'est pas obstruée.

SMD80010

SISTEMA DE ALARMA

PRECAUCION:

No continúe utilizando el motor si se activa un dispositivo de alarma. Si no puede identificar y corregir el problema, póngase en contacto con su concesionario Yamaha.

SMD82111

ALARMA DE SOBRECALENTAMIENTO

Este motor dispone de un dispositivo de alarma de sobrecalentamiento.

Si se eleva excesivamente la temperatura del motor, se activará el dispositivo de alarma.

Modelo provisto de control remoto

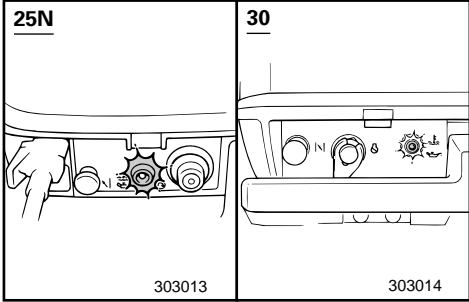
- La velocidad del motor se limitará a aproximadamente 2.000 rpm para contribuir a proteger el motor.
- Se activará la bocina de la caja de control remoto/panel de interruptores.

Modelo provisto de control de la caña del

timón

- La velocidad del motor se limitará a aproximadamente 2.000 rpm para contribuir a proteger el motor.
- Parpadeará el piloto de alarma de sobrecalentamiento situado en la cubierta inferior.

Si se activa el sistema de alarma, pare el motor y compruebe si está obstruida la entrada de agua.

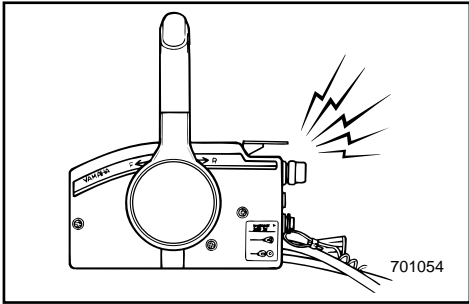


EMD84511

OIL LEVEL WARNING / OIL FILTER CLOGGING WARNING

This engine has an oil level warning system. If oil level falls below the lower limit, the warning device will activate.

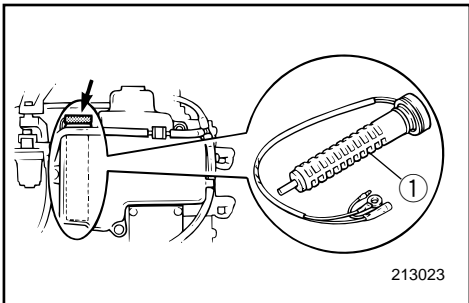
- Engine speed will automatically decrease to help protect the engine.
- The light on the bottom cowling or on the instrument will come on. On remote control models, the buzzer will also sound.



If the warning system has been activated, stop the engine and check for the cause.

NOTE: _____

The warning for oil filter clogging is similar to the warnings for low oil level and overheating. For easy troubleshooting, it is advisable to check for engine overheating first, then oil level, and finally oil filter clogging.



- ① Oil filter

FMD84511

AVERTISSEMENT DE NIVEAU D'HUILE/AVERTISSEMENT D'OBSTRUCTION DU FILTRE À HUILE

Ce moteur est équipé d'un système d'avertissement de niveau d'huile.

Si le niveau d'huile tombe en-dessous de la limite minimale, le dispositif d'avertissement est activé.

- Le régime du moteur diminue automatiquement pour contribuer à préserver le moteur.
- La lampe au bas du capot inférieur ou sur l'instrument s'allume. Sur les modèles à commande à distance, le vibreur est également activé.

Si le système d'avertissement a été activé, arrêtez le moteur et recherchez-en la cause.

N.B.: _____

L'avertissement d'obstruction du filtre à huile est similaire aux avertissements de niveau d'huile et de surchauffe. Pour simplifier les opérations de dépannage, nous vous conseillons de commencer par vérifier la surchauffe éventuelle du moteur, ensuite le niveau d'huile et, pour terminer, l'obstruction du filtre à huile.

① Filtre à huile

SMD84511

ALARMA DE NIVEL DE ACEITE/ALARMA DE OBSTRUCCION DEL FILTRO DE ACEITE

Este motor dispone de un sistema de alarma de nivel de aceite.

Si el nivel de aceite desciende por debajo del límite inferior, se activará el dispositivo de alarma.

- La velocidad del motor se reducirá automáticamente para contribuir a proteger el motor.
- Se encenderá el piloto situado en la cubierta inferior o en el instrumento. En los modelos provistos de control remoto, también se activará la bocina.

Si se activa el sistema de alarma, pare el motor y determine la causa.

NOTA: _____



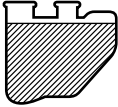


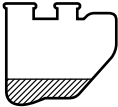
La alarma de obstrucción del filtro de aceite es similar a las alarmas de bajo nivel de aceite y de sobrecalentamiento. Para facilitar la localización del problema, se recomienda comprobar en primer lugar el posible sobrecalentamiento del motor, seguido del nivel de aceite y, por último, la posible obstrucción del filtro de aceite.

① Filtro de aceite




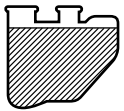
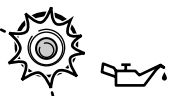
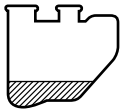
Oil level warning system

The various oil-level warning system functions are as follows:

Oil level warning indicator lamp (Bottom cowling)	Engine oil tank	Remarks
<p>OFF</p>  	<p>more than 200 cm³ (0.21 US qt, 0.181 Imp qt)</p> 	<p>No refilling necessary.</p>
<p>Red</p> <p>ON</p>  	<p>200 cm³ or less (0.21 US qt, 0.181 Imp qt)</p> 	<p>Buzzer sounds in remote control box and engine speed is limited to about 2,000 r/min to help conserve oil. Check oil filter for clogging. Add oil.</p>

Systeme d'avertissement de niveau d'huile


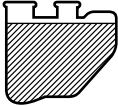

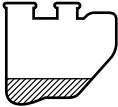
Le systeme d'avertissement de niveau d'huile fonctionne de la facon suivante:

Indicateur d'avertissement de niveau d'huile (capot inferieur)	Reservoir a huile moteur	Remarques
<p style="text-align: center;">ARRÊT</p> 	<p>plus de 200 cm³ (0,21 US qt, 0,181 Imp qt)</p> 	<p>Aucun appoint n'est requis.</p>
<p>Rouge</p> <p style="text-align: center;">MARCHE</p> 	<p>200 cm³ ou moins (0,21 US qt, 0,181 Imp qt)</p> 	<p>Le vibreur du boîtier de commande à distance est activé et le régime du moteur est limité à environ 2.000 tr/min pour contribuer à préserver l'huile. Vérifiez si le filtre à huile n'est pas obstrué. Procédez à l'appoint d'huile.</p>

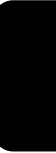


Sistema de aviso del nivel de aceite

Las funciones del sistema de aviso de nivel de aceite son las siguientes:

Indicador de nivel de aceite (Cubierta inferior)	Tanque de aceite para el motor	Observaciones
OFF 	más de 200 cm ³ 	No es necesario añadir aceite.
Rojo ON 	200 cm ³ o menos 	Se activa la bocina de la caja de control remoto y la velocidad del motor se reduce a aproximadamente 2.000 rpm para contribuir a ahorrar aceite. Compruebe si está obstruido el filtro de aceite. Añada aceite.

-MEMO-





EMF00010

Chapter 3

OPERATION



INSTALLATION	3-1
Mounting the outboard motor	3-2
Clamping the outboard motor	3-4, 3-5
FILLING FUEL AND ENGINE OIL	3-6
Filling fuel	3-6
Filling oil	3-6
Gasoline (petrol) and oil mixing	3-8
PRE-OPERATION CHECKS	3-10
Operation after a long period of storage	3-11
BREAKING IN (RUNNING IN) ENGINE	3-12
STARTING ENGINE	3-14
WARMING UP ENGINE	3-21
SHIFTING	3-22
Forward	3-22
Reverse	3-23
STOPPING ENGINE	3-24
TRIMMING OUTBOARD MOTOR	3-25
Adjusting trim angle	3-26
CRUISING IN SHALLOW WATER	3-29
TILTING UP/DOWN	3-32
CRUISING IN OTHER CONDITIONS	3-36
Cruising in salt water	3-36
Cruising in turbid water	3-36

Chapitre 3

OPERATION

MONTAGE	3-1
Montage du moteur hors-bord.....	3-2
Fixation du moteur hors-bord.....	3-4, 3-5
REPLISSAGE DE CARBURANT ET D'HURE	3-6
Procédure de plein de carburant.....	3-6
Remplissage d'huile.....	3-6
Essence et mélange d'huile.....	3-8
PROCEDURE PREALABLE	3-10
Fonctionnement après une longue période de remisage.....	3-11
RODAGE DU MOTEUR	3-12
DEMARRAGE DU MOTEUR	3-14
MISE A TEMPERATURE DU MOTEUR	3-21
EMBAYAGE	3-22
Marche avant.....	3-22
Marche arrière.....	3-23
ARRET DU MOTEUR	3-24
CORRECTION DE L'ASSIETTE DU MOTEUR HORS-BORD	3-25
Réglage de l'angle d'assiette.....	3-26
NAVIGATION EN EAUX PEU PROFONDES	3-29
RELEVAGE/ABAISSMENT DU HORS-BORD	3-32
AUTRES CONDITIONS DE NAVIGATION	3-36
Navigation en eaux salines.....	3-36
Navigation en eaux troubles.....	3-36

Capítulo 3

FUNCIONAMIENTO

INSTALACION	3-1
Montaje del motor fuera borda.....	3-2
Fijación del motor fuera borda.....	3-4, 3-5
LLENADO DE COMBUSTIBLE Y ACEITE DE MOTOR	3-6
Repostaje de combustible.....	3-6
Carga de aceite.....	3-6
Mezcla de gasolina y aceite.....	3-8
PROCEDIMIENTO PREVIO A LA PUESTA EN MARCHA	3-10
Utilización después de un prolongado período de almacenamiento.....	3-11
RODAJE DEL MOTOR	3-12
ARRANQUE DEL MOTOR	3-14
CALENTAMIENTO DEL MOTOR	3-21
CAMBIO DE MARCHA	3-22
Marcha de avance.....	3-22
Marcha atrás.....	3-23
PARADA DEL MOTOR	3-24
ASIENTO DEL MOTOR FUERA BORDA	3-25
Ajuste del ángulo de asiento.....	3-26
NAVEGACION EN AGUAS POCO PROFUNDAS	3-29
INCLINACION ASCENDENTE/ DESCENDENTE	3-32
NAVEGACIÓN EN OTRAS CONDICIONES	3-36
Navegación en aguas saladas.....	3-36
Navegación en aguas turbias.....	3-36



INSTALLATION

CAUTION: _____

Incorrect engine height or obstructions to smooth water flow (such as the design or condition of the boat or accessories such as transom ladders/depth finder transducers) can create airborne water spray while the boat is cruising. Severe engine damage may result if the motor is operated continuously in the presence of airborne water spray.

NOTE: _____

During water testing check the buoyancy of the boat, at rest, with its maximum load. Check that the static water level on the exhaust housing is low enough to prevent water entry into the powerhead, when water rises due to waves when the outboard is not running.

MONTAGE

INSTALACION

ATTENTION:

Une hauteur incorrecte du moteur ou toute entrave à un écoulement fluide de l'eau (comme la conception ou l'état du bateau ou des accessoires tels que les échelles de traverse/capteurs des sondes de profondeur) peuvent provoquer des embruns lorsque le bateau navigue. Il peut résulter de graves dommages au moteur s'il est utilisé continuellement dans les embruns.

N.B.:

Durant les tests dans l'eau, vérifiez la flottabilité du bateau au repos et à charge maximale. Vérifiez si le niveau d'eau statique sur le capotage d'échappement est suffisamment bas pour éviter que l'eau ne pénètre dans le compartiment moteur en cas d'une élévation du niveau d'eau due aux vagues lorsque le moteur ne tourne pas.

PRECAUCION:

Una altura incorrecta del motor u obstrucciones que impidan la suavidad de marcha de la embarcación (como por ejemplo el diseño o el estado de la embarcación o accesorios tales como escalerillas del peto de popa o transductores del hidrófono de sonar) pueden provocar la formación de agua pulverizada en la superficie mientras se navega. El motor podrá sufrir graves daños si se utiliza continuamente mientras se forma agua pulverizada en la superficie.

NOTA:

Durante la comprobación del motor en el agua, verifique la sustentación hidráulica de la embarcación, en estado de reposo, con su carga máxima. Compruebe que el nivel estático del agua en la cubierta del escape es suficientemente bajo como para impedir la entrada de agua en el interior del motor cuando se eleve el nivel del agua debido a las olas mientras el motor fuera borda está parado.



EMF12011

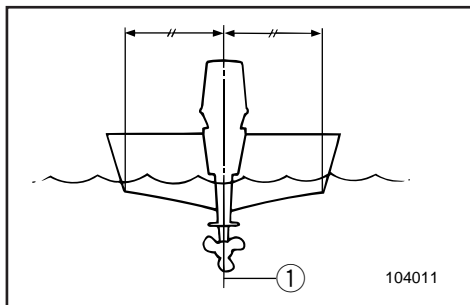
MOUNTING THE OUTBOARD MOTOR

⚠ WARNING

Improper mounting of the outboard motor could result in hazardous conditions such as poor handling, loss of control, or fire hazards. Observe the following:

- The information presented in this section is intended as reference only. It is not possible to provide complete instructions for every possible boat/motor combination. Proper mounting depends in part on experience and the specific boat/motor combination.
- Your dealer or other person experienced in proper rigging should mount the motor. If you are mounting the motor yourself, you should be trained by an experienced person. [permanent mounted type]
- Your dealer or other person experienced in proper outboard motor mounting should show you how to mount your motor. [portable type]

Mount the outboard motor on the center line (keel line) of the boat, and ensure that the boat itself is well balanced. Otherwise, the boat will be hard to steer. For boats without a keel or which are asymmetrical, consult your dealer.



① Center line (keel line)

FMF12011

MONTAGE DU MOTEUR HORS-BORD

⚠️ AVERTISSEMENT

Un montage incorrect du moteur hors-bord pourrait créer des conditions de navigation dangereuses comme une faible manoeuvrabilité, une perte de contrôle ou des risques d'incendie. Nous vous invitons à vous conformer à ce qui suit:

- Les informations présentées dans cette section ne vous sont données qu'à titre indicatif. Il n'est pas possible de fournir des instructions complètes pour toutes les combinaisons bateau/moteur possibles. Le montage dépend en partie de l'expérience et de la combinaison bateau/moteur en question.
- Le moteur devrait être installé par votre distributeur ou par toute autre personne expérimentée en matière de montage de moteurs hors-bord. Si vous montez le moteur hors-bord vous-même, il faut que vous ayez été formé par une personne expérimentée. [type permanent]
- Il serait souhaitable que votre distributeur ou toute autre personne expérimentée en matière de montage de moteurs hors-bord vous montre comment monter votre hors-bord. [type amovible]

Montez le hors-bord sur l'axe (ligne de quille) du bateau et vérifiez si le bateau lui-même est parfaitement équilibré. Sinon, le bateau sera difficile à manoeuvrer. Pour les bateaux qui ne présentent pas de quille ou qui sont asymétriques, consultez votre distributeur.

- ① Axe du bateau (ligne de quille)

SMF12011

MONTAJE DEL MOTOR FUERA BORDA

⚠️ ATENCION

El montaje incorrecto del motor fuera borda puede dar por resultado situaciones de peligro tales como una deficiente maniobrabilidad, la pérdida de control o el riesgo de incendio. Observe los siguientes puntos:

- La información que aparece en este apartado se incluye únicamente a título de referencia. No es posible aportar instrucciones completas para cada combinación posible de embarcación/motor. El montaje correcto depende en parte de la experiencia y de la combinación concreta de embarcación/motor.
- Su concesionario u otra persona experimentada en la instalación debe montar el motor. Si decide montar el motor usted mismo, deberá contar con la ayuda de una persona experimentada [tipo montado permanentemente].
- Su concesionario u otra persona experimentada en el correcto montaje de motores fuera borda debe enseñarle a montar el motor [tipo portátil].

Monte el motor fuera borda en la línea de crujía (quilla horizontal) de la embarcación y asegúrese de que la propia embarcación está bien equilibrada, ya que de lo contrario será difícil controlar la dirección. En el caso de embarcaciones desprovistas de quilla o que sean asimétricas, consulte a su concesionario.

- ① Línea de crujía (quilla horizontal)

**⚠ WARNING**

Overpowering a boat may cause severe instability. Do not install an outboard motor with more horsepower than the maximum rating on the capacity plate of the boat. If the boat does not have a capacity plate, consult the boat manufacturer.

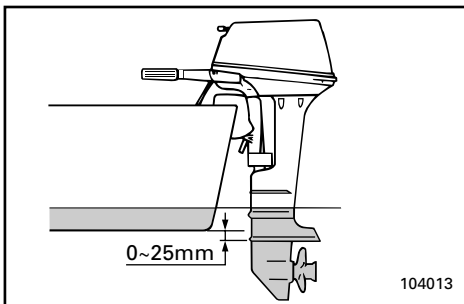
EMU01298

Mounting Height

To run your boat at optimum efficiency, the water-resistance (drag) of the boat and outboard motor must be made as little as possible. The mounting-height of the outboard motor greatly affects the water-resistance. If the mounting-height is too high, cavitation tends to occur, thus reducing the propulsion; and if the propeller tips cut the air, the engine speed will rise abnormally and cause the engine to overheat. If the mounting-height is too low, the water-resistance will increase and thereby reduce engine efficiency. Mount the engine so that the anti-cavitation plate is between the bottom of the boat and a level 25 mm (1 in.) below it.

NOTE:

- The optimum mounting height of the outboard motor is affected by the boat/motor combination and the desired use. Test runs at different heights can help determine the optimum mounting height.
- Refer to the section "TRIMMING OUTBOARD MOTOR" for instructions on setting the trim angle of the outboard.



⚠️ AVERTISSEMENT

Une surmotorisation du bateau pourrait résulter en une perte de contrôle. N'équipez pas votre bateau d'un moteur hors-bord dont la puissance exprimée en chevaux-vapeur est supérieure à la valeur maximale indiquée sur la plaquette de la capacité du bateau. Si votre bateau ne comporte pas de plaquette de capacité de puissance, consultez le fabricant du bateau.

FMU01298

Hauteur de Montage

Pour obtenir de votre bateau le maximum d'efficacité, la résistance à l'avancement (la traînée) du bateau et du moteur hors-bord doit être aussi réduite que possible. La hauteur de montage du moteur hors-bord influence très fortement la traînée dans l'eau. Une hauteur de montage trop importante peut aboutir au phénomène de cavitation, ce qui réduit la puissance de propulsion; et si le bout des pales de l'hélice bat l'air, le régime du moteur va augmenter anormalement et provoquer une surchauffe du moteur. Si le moteur est monté trop bas, la résistance à l'avancement augmentera et réduira ainsi l'efficacité du moteur. Montez le moteur de telle façon que la plaque anticavitation se situe à une hauteur comprise entre le fond du bateau et une distance de 25 mm en dessous de celui-ci.

N.B.:

- La hauteur de montage optimale du moteur hors-bord dépend de la combinaison bateau/moteur et de l'utilisation que vous comptez en faire. Des tests à différentes hauteurs vous aideront à déterminer la hauteur de montage optimale.
- Reportez-vous à la section "CORRECTION DE L'ASSIETTE DU MOTEUR HORS-BORD" pour les instructions de réglage de l'angle d'assiette du moteur hors-bord.

⚠️ ATENCION

La aplicación de una potencia excesiva a una embarcación puede causar inestabilidad. No instale un motor fuera borda cuya potencia sea superior al régimen máximo que aparece en la placa de capacidad de la embarcación. Si la embarcación no dispone de una placa de capacidad, consulte al fabricante de la embarcación.

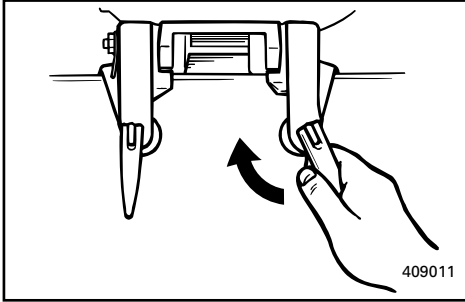
SMU01298

Altura de montaje

Para que su embarcación navegue con la máxima eficiencia, la resistencia al agua (arrastre) de la embarcación y del motor fuera borda debe ser lo más reducida posible. La altura de montaje del motor fuera borda afecta considerablemente a la resistencia al agua. Si la altura de montaje es demasiado elevada, tiende a producirse una cavitación, reduciéndose la propulsión; y si las puntas de la hélice quedan al aire, la velocidad del motor aumentará anormalmente, provocando un sobrecalentamiento del motor fuera borda. Si la altura de montaje es demasiado baja, aumentará la resistencia al agua, reduciéndose la eficiencia del motor. Monte el motor de forma que la placa anticavitación quede entre la parte inferior de la embarcación y un nivel situado a 25 mm por debajo de la misma.

NOTA:

- La altura de montaje óptima del motor fuera borda se verá afectada por la combinación de embarcación/motor y por el uso deseado. La realización de pruebas de navegación con el motor a distintas alturas puede ayudarle a determinar la altura de montaje óptima.
- Consulte la sección "TRIMADO DEL MOTOR FUERA BORDA", donde se incluyen instrucciones sobre la manera de ajustar el ángulo de trimado del motor fuera borda.



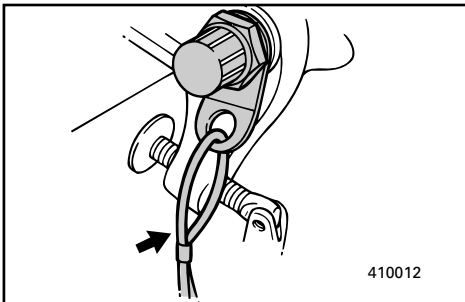
EMF14010

CLAMPING THE OUTBOARD MOTOR

- 1) Place the outboard on the transom so that it is positioned as close to the center as possible. Tighten the transom clamp screws evenly and securely. Check the clamp-screws for tightness occasionally during operation of the motor as they can work loose due to engine vibration.

⚠ WARNING

Loose clamp screws could allow the motor to move on the transom or fall off the transom. This could cause loss of control and serious injury. Make sure the transom screws are tightened securely. Occasionally check the screws for tightness during operation.



- 2) An engine restraint cable or chain should be used. Attach one end to the engine restraint cable attachment point and the other to a secure mounting point on the boat. Otherwise, the engine could be completely lost if it accidentally falls off the transom.

FMF14010

FIXATION DU MOTEUR HORS-BORD

- 1) Placez le moteur hors-bord sur la barre d'arcasse de façon à ce qu'il soit positionné aussi près que possible du centre. Serrez fermement les vis de fixation de la traverse. Vérifiez occasionnellement le serrage des vis de fixation lorsque le moteur fonctionne, car il est possible qu'elles se desserrent en raison des vibrations du moteur.

⚠ AVERTISSEMENT

Si des vis de fixation sont desserrées, le hors-bord bougera sur la barre d'arcasse ou s'en détachera, ce qui pourrait entraîner une perte de contrôle et de graves blessures. Veillez à ce que les vis de la barre d'arcasse soit solidement serrées. Vérifiez occasionnellement en cours d'utilisation si les vis sont bien serrées.

- 2) Montez un câble ou une chaîne de retenue. Fixez-en une extrémité au point de fixation du câble de retenue sur le moteur hors-bord et l'autre extrémité à un solide point d'ancrage sur le bateau même. Sinon, le moteur pourrait être définitivement perdu s'il se détachait accidentellement de la barre d'arcasse.

SMF14010

FIJACION DEL MOTOR FUERA BORDA

- 1) Sitúe el motor fuera borda sobre el peto de popa, de forma que quede lo más cerca posible del centro. Apriete de forma uniforme y segura los tornillos de la abrazadera del peto de popa. Mientras utilice el motor, compruebe ocasionalmente que los tornillos de fijación están apretados correctamente, ya que pueden aflojarse debido a la vibración del motor.

⚠ ATENCION

Si se aflojan los tornillos de sujeción, el motor podrá moverse o incluso desprenderse del peto de popa, provocando la pérdida de control y posibles lesiones graves. Asegúrese de que los tornillos del peto de popa están apretados correctamente.

Compruebe ocasionalmente el correcto apriete de los tornillos mientras utilice el motor fuera borda.

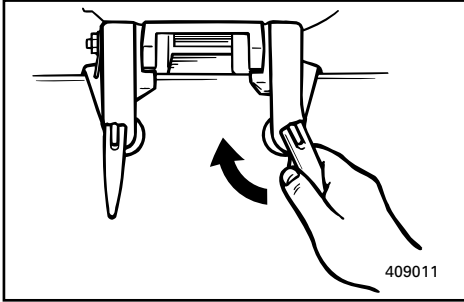
- 2) Debe utilizarse un cable o una cadena de sujeción del motor. Fije un extremo al punto de fijación para cable de sujeción del motor y el otro extremo a un punto seguro de la embarcación. De esta manera se evitará la pérdida del motor en el supuesto de que se suelte accidentalmente del peto de popa.



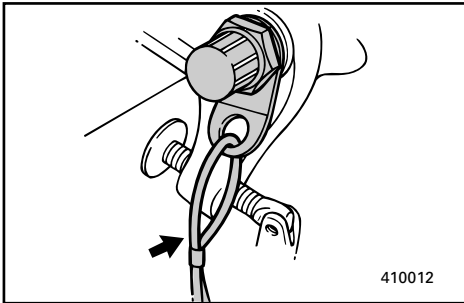
EMU01318

CLAMPING THE OUTBOARD MOTOR

Remote control model

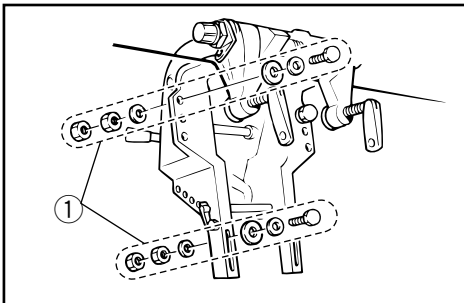


- 1) Place the outboard on the transom so that it is positioned as close to the center as possible. Tighten the transom clamp screws evenly and securely. Check the clamp-screws for tightness occasionally during operation of the motor as they can work loose due to engine vibration.



⚠WARNING

Loose clamp screws could allow the motor to move on the transom or fall off the transom. This could cause loss of control and serious injury. Make sure the transom screws are tightened securely. Occasionally check the screws for tightness during operation.



- 2) An engine restraint cable or chain should be used. Attach one end to the engine restraint cable attachment point and the other to a secure mounting point on the boat. Otherwise, the engine could be completely lost if it accidentally falls off the transom. Secure the clamp bracket to the transom with the bolts provided with the outboard. For details, consult your dealer.

⚠WARNING

Avoid using bolts, nuts or washers other than those contained in the engine packaging. If used, they must be of at least the same quality of material and strength and must be tightened securely. After tightening, test run the engine and check their tightness.

- ① Motor mounting parts

FMU01318

FIXATION DU MOTEUR HORS-BORD

Modèle à commande à distance

- 1) Placez le moteur hors-bord sur la barre d'arcasse de façon à ce qu'il soit positionné aussi près que possible du centre. Serrez fermement les vis de fixation de la traverse. Vérifiez occasionnellement le serrage des vis de fixation lorsque le moteur fonctionne, car il est possible qu'elles se desserrent en raison des vibrations du moteur.

⚠ AVERTISSEMENT

Si des vis de fixation sont desserrées, le hors-bord bougera sur la barre d'arcasse ou s'en détachera, ce qui pourrait entraîner une perte de contrôle et de graves blessures. Veillez à ce que les vis de la barre d'arcasse soit solidement serrées. Vérifiez occasionnellement en cours d'utilisation si les vis sont bien serrées.

- 2) Montez un câble ou une chaîne de retenue. Fixez-en une extrémité au point de fixation du câble de retenue sur le moteur hors-bord et l'autre extrémité à un solide point d'ancrage sur le bateau même. Sinon, le moteur pourrait être définitivement perdu s'il se détachait accidentellement de la barre d'arcasse. Fixez le support de fixation avec les boulons fournis. Pour plus de détails, consultez votre distributeur.

⚠ AVERTISSEMENT

Évitez d'utiliser des boulons, écrous et rondelles autres que ceux fournis avec le moteur. Si vous en utilisez d'autres, ils doivent être au moins de la même qualité de matériau et aussi résistants. Une fois la procédure de fixation terminée, faites un essai du moteur et vérifiez leur serrage.

- ① Eléments de fixation du compteur

SMU01318

FIJACION DEL MOTOR FUERA BORDA

Modelo provisto de control remoto

- 1) Sitúe el motor fuera borda sobre el peto de popa, de forma que quede lo más cerca posible del centro. Apriete de forma uniforme y segura los tornillos de la abrazadera del peto de popa. Mientras utilice el motor, compruebe ocasionalmente que los tornillos de fijación están apretados correctamente, ya que pueden aflojarse debido a la vibración del motor.

⚠ ATENCION

Si se aflojan los tornillos de sujeción, el motor podrá moverse o incluso desprenderse del peto de popa, provocando la pérdida de control y posibles lesiones graves. Asegúrese de que los tornillos del peto de popa están apretados correctamente.

Compruebe ocasionalmente el correcto apriete de los tornillos mientras utilice el motor fuera borda.

- 2) Debe utilizarse un cable o una cadena de sujeción del motor. Fije un extremo al punto de fijación para cable de sujeción del motor y el otro extremo a un punto seguro de la embarcación. De esta manera se evitará la pérdida del motor en el supuesto de que se suelte accidentalmente del peto de popa.

Asegure el soporte de abrazadera al peto de popa mediante los pernos suministrados con el motor fuera borda. Si desea más detalles al respecto, consulte a su concesionario.

⚠ ATENCION

Evite utilizar pernos, tuercas u arandelas distintas de las incluidas en el embalaje del motor. Si se utilizan otros componentes, deberán ser, al menos, de la misma calidad y resistencia, y habrán de apretarse correctamente. Una vez apretados, realice una navegación de prueba y compruebe su apriete.

- ① Piezas de montaje del motor



EMF31010

FILLING FUEL AND ENGINE OIL

FILLING FUEL

- 1) Remove the fuel tank cap.
- 2) Fill the fuel tank carefully.
- 3) Close the cap securely after refueling.
Wipe up any spilled fuel.

Fuel tank capacity:
Refer to SPECIFICATIONS, page 4-1.

EMF33110

FILLING OIL

(for Autolube system model)

This engine uses the YAMAHA AUTOLUBE SYSTEM, which provides superior lubrication by ensuring the proper oil ratio for all operating conditions. No fuel premixing is needed (except during break-in/running-in). Simply pour gasoline into the fuel tank and oil into the oil tank.

Convenient indicator segments indicate condition of the oil supply. Refer to oil warning system.

To fill the engine oil into the engine oil tank, proceed as follows:

⚠ WARNING

Do not add gasoline (Petrol) into the oil tank. Fire or explosion could result.

Engine oil tank capacity:
Refer to "SPECIFICATION",
page 4-1.

FMF31010

REPLISSAGE DE CARBURANT ET D'HUILE

PROCEDURE DE PLEIN DE CARBURANT

- 1) Retirer le capuchon du réservoir à carburant.
- 2) Remplir précautionneusement le réservoir.
- 3) Replacer fermement le capuchon après avoir fait le plein. Essuyer l'essence qui a débordé.

Capacité du réservoir à carburant:
Voir "CARACTERISTIQUES", page 4-1.

FMF33110

REEMPLISSAGE D'HUILE (modèles à système Autolube)

Ce moteur est doté du SYSTEME AUTOLUBE YAMAHA qui assure une lubrification supérieure en réalisant le rapport de mélange d'huile approprié à toutes les conditions d'utilisation. Pas besoin de carburant prémélangé (sauf durant la période de rodage). Versez simplement de l'essence dans le réservoir à carburant et de l'huile dans le réservoir à huile.

Des segments indicateurs pratiques indiquent les conditions d'appoint d'huile. Voir système d'avertissement d'huile.

Pour verser de l'huile moteur dans le réservoir à huile moteur, procédez comme suit :

⚠ AVERTISSEMENT

Ne versez pas d'essence dans le réservoir à huile. Il pourrait en résulter un incendie ou une explosion.

Capacité du réservoir à huile moteur:
voir "SPECIFICATIONS", page 4-1.

SMF31010

LLENADO DE COMBUSTIBLE Y ACEITE DE MOTOR

REPOSTAJE DE COMBUSTIBLE

- 1) Retire la tapa del depósito de combustible.
- 2) Llène cuidadosamente el depósito de combustible.
- 3) Apriete la tapa del depósito cuando haya terminado de repostar. Limpie el combustible que pueda haberse derramado.

Capacidad del depósito de combustible:
consulte el apartado
"ESPECIFICACIONES", Página 4-1.

SMF33110

CARGA DE ACEITE (modelo provisto del sistema Autolube)

Este motor utiliza el SISTEMA AUTOLUBE DE YAMAHA, que aporta una superior lubricación al asegurar la correcta relación de aceite para todas las condiciones de funcionamiento. No es necesario mezclar previamente el combustible y el aceite (sólo durante el período de rodaje). Basta con verter gasolina en el depósito de combustible y aceite en el depósito de aceite.

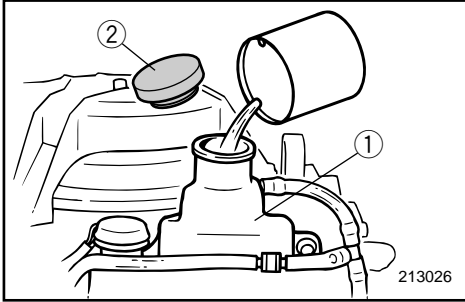
Los prácticos segmentos indicadores muestran el estado del suministro de aceite. Consulte el apartado en el que se describe el sistema de alarma de aceite.

Para cargar el aceite de motor en el depósito de aceite del motor, siga el procedimiento descrito a continuación:

⚠ ATENCION

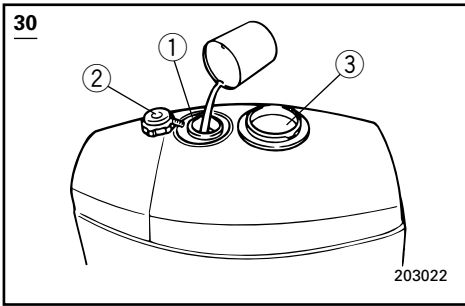
No añada gasolina al depósito de aceite, ya que podría provocar un incendio o una explosión.

Capacidad del depósito de aceite del motor:
consulte el apartado
"ESPECIFICACIONES", Página 4-1.



Manual start model

- 1) Remove the top cowling.
- 2) Open the oil tank filler cap by pulling the tab.
- 3) Slowly fill the engine oil into the engine oil tank.
- 4) After filling, replace the cap securely.
- 5) Replace the top cowling securely.



Electric start model

- 1) Turn the oil filler access cap on top of the top cowling counterclockwise and open it.
- 2) Open the oil tank filler cap by pulling a tab on the cap.
- 3) Slowly fill the engine oil into the engine oil tank.
- 4) After filling, replace the all caps securely.

- ① Engine oil tank
- ② Oil tank filler cap
- ③ Oil filler access cap

Modèles à démarreur manuel

- 1) Déposez le capot supérieur.
- 2) Ouvrez le bouchon de la tubulure de remplissage du réservoir à huile en tirant sur la patte.
- 3) Versez lentement l'huile moteur dans le réservoir à huile moteur.
- 4) Après le remplissage, replacez correctement le bouchon.
- 5) Remontez correctement le capot supérieur.

Modèles à démarreur électrique

- 1) Tournez le capuchon d'accès de la tubulure de remplissage d'huile dans le sens contraire des aiguilles d'une montre et ouvrez-le.
- 2) Ouvrez le bouchon de la tubulure de remplissage du réservoir à huile en tirant sur une patte du bouchon.
- 3) Versez lentement l'huile moteur dans le réservoir à huile moteur.
- 4) Après le remplissage, replacez correctement le bouchon.

- ① Réservoir à huile moteur
- ② Bouchon de la tubulure de remplissage du réservoir à huile
- ③ Capuchon d'accès de la tubulure de remplissage d'huile

Modelo provisto de arranque manual

- 1) Retire la cubierta superior.
- 2) Abra la tapa del depósito de aceite, tirando de la lengüeta.
- 3) Vierta lentamente el aceite de motor en el depósito de aceite del motor.
- 4) Cuando haya terminado, apriete la tapa.
- 5) Vuelva a instalar correctamente la cubierta superior.

Modelo provisto de arranque eléctrico

- 1) Gire la tapa de acceso a la boca de llenado de aceite (situada en la parte superior de la cubierta superior) en sentido contrario a las agujas del reloj y ábrala.
- 2) Abra la tapa del depósito de aceite, tirando de la lengüeta situada en la tapa.
- 3) Vierta lentamente el aceite de motor en el depósito de aceite del motor.
- 4) Cuando haya terminado, apriete las tapas.

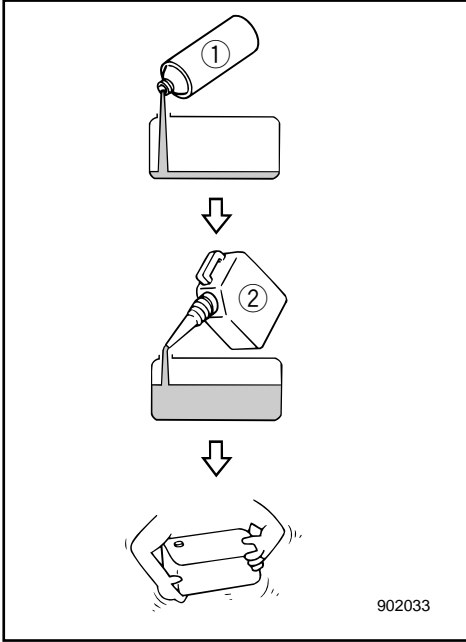
- ① Depósito de aceite del motor
- ② Tapa del depósito de aceite
- ③ Tapa de acceso a la boca de llenado de aceite



EMF35011

GASOLINE (PETROL) AND OIL MIXING

Pre-mix model



	Engine oil : Gasoline (Petrol)
Break-in period	1 : 50
After break-in	1 : 100

1) Pour oil and gasoline into the fuel tank, in that order.

- ① Engine oil
- ② Gasoline (Petrol)

- 2) Then mix the fuel thoroughly by shaking.
- 3) Make sure the oil is mixed with gasoline.

CAUTION:

- Avoid using any oil other than the designated type.
- Use a thoroughly blended fuel-oil mixture.
- If the mixture is not thoroughly blended, or if the mixing ratio is incorrect, the following problems could occur:
Low oil ratio: Lack of oil could cause major engine trouble, such as piston seizure.
High oil ratio: Too much oil could cause fouled spark plugs, smoky exhaust, and heavy carbon deposits.

FMF35011

ESSENCE ET MELANGE D'HUILE

Modèle à prémélange

	Huile : Essence
Période de rodage	1 : 50
Après le rodage	1 : 100

1) Verser l'huile et l'essence dans le jerrycan à carburant dans l'ordre suivant:

- ① Huile
- ② Essence

- 2) Mélangez ensuite l'huile à l'essence en le secouant énergiquement.
- 3) Veillez à ce que l'huile soit bien mélangée à l'essence et versez le mélange dans le réservoir à carburant.

ATTENTION:

- Évitez d'utiliser de l'huile d'un autre type que celui spécifié.
- Utilisez un mélange huile/essence parfaitement homogène.
- Si le mélange n'est pas parfaitement homogène, le rapport de mélange est incorrect et les problèmes suivants pourront survenir:
Rapport d'huile insuffisant: Une insuffisance d'huile peut causer de graves dommages au moteur comme un grippage du piston.
Rapport d'huile excédentaire: Un excès d'huile peut causer des problèmes d'allumage, des fumées à l'échappement et des dépôts importants de calamine.

SMF35011

MEZCLA DE GASOLINA Y ACEITE

Modelo que utiliza mezcla previa

	Aceite de motor : gasolina
Periodo de rodaje	1 : 50
Después del rodaje	1 : 100

1) Vierta el aceite y la gasolina en el depósito de combustible, en este orden.

- ① Aceite de motor
- ② Gasolina

- 2) A continuación, mezcle el aceite y la gasolina, agitándolos enérgicamente.
- 3) Compruebe que el aceite se ha mezclado con la gasolina.

PRECAUCION:

- Utilice únicamente aceite del tipo designado.
- Utilice una mezcla de combustible-aceite perfectamente combinada.
- Si la mezcla no está perfectamente combinada, o si la relación de mezcla es incorrecta, podrán producirse los siguientes problemas:
Relación de mezcla insuficiente: La falta de aceite puede causar graves daños al motor, tales como el agarrotamiento del pistón.
Relación de mezcla excesiva: Demasiado aceite puede manchar las bujías, crear más humo de escape y provocar la formación de excesivos depósitos de carbonilla.



Mixing ratio	50 : 1			
Gasoline (Petrol)	1 L (0.26 US gal, 0.22 Imp gal)	12 L (3.2 US gal, 2.6 Imp gal)	14 L (3.7 US gal, 3.1 Imp gal)	24 L (6.3 US gal, 5.3 Imp gal)
Engine oil	0.02 L (0.02 US qt, 0.02 Imp qt)	0.24 L (0.26 US qt, 0.21 Imp qt)	0.28 L (0.30 US qt, 0.24 Imp qt)	0.48 L (0.51 US qt, 0.42 Imp qt)

Mixing ratio	100 : 1			
Gasoline (Petrol)	1 L (0.26 US gal, 0.22 Imp gal)	12 L (3.2 US gal, 2.6 Imp gal)	14 L (3.7 US gal, 3.1 Imp gal)	24 L (6.3 US gal, 5.3 Imp gal)
Engine oil	0.01 L (0.01 US qt, 0.01 Imp qt)	0.12 L (0.13 US qt, 0.11 Imp qt)	0.14 L (0.15 US qt, 0.12 Imp qt)	0.24 L (0.25 US qt, 0.21 Imp qt)

NOTE: _____

If using a permanently installed tank, pour the oil gradually as the fuel is being added to the tank.

Rapport de mélange	50 : 1			
Essence	1 Litres (0,26 US gal, 0,22 Imp gal)	12 Litres (3,2 US gal, 2,6 Imp gal)	14 Litres (3,7 US gal, 3,1 Imp gal)	24 Litres (6,3 US gal, 5,3 Imp gal)
Huile moteur	0,02 Litres (0,02 US qt, 0,02 Imp qt)	0,24 Litres (0,26 US qt, 0,21 Imp qt)	0,28 Litres (0,30 US qt, 0,24 Imp qt)	0,48 Litres (0,51 US qt, 0,42 Imp qt)

Relación de mezcla	50 : 1			
Gasolina	1 Litres	12 Litres	14 Litres	24 Litres
Aceite de motor	0,02 Litres	0,24 Litres	0,28 Litres	0,48 Litres

Rapport de mélange	100 : 1			
Essence	1 Litres (0,26 US gal, 0,22 Imp gal)	12 Litres (3,2 US gal, 2,6 Imp gal)	14 Litres (3,7 US gal, 3,1 Imp gal)	24 Litres (6,3 US gal, 5,3 Imp gal)
Huile moteur	0,01 Litres (0,01 US qt, 0,01 Imp qt)	0,12 Litres (0,13 US qt, 0,11 Imp qt)	0,14 Litres (0,15 US qt, 0,12 Imp qt)	0,24 Litres (0,25 US qt, 0,21 Imp qt)

Relación de mezcla	100 : 1			
Gasolina	1 Litres	12 Litres	14 Litres	24 Litres
Aceite de motor	0,01 Litres	0,12 Litres	0,14 Litres	0,24 Litres

N.B.: _____

Dans le cas de l'utilisation permanente d'un réservoir fixe, versez progressivement l'huile à mesure que de l'essence est ajoutée dans le réservoir.

NOTA: _____

Si utiliza un depósito instalado de forma permanente, vierta el aceite gradualmente mientras se añade el combustible al depósito.



PRE-OPERATION CHECKS

⚠ WARNING

If any item in the pre-operation check is not working properly, have it inspected and repaired before operating the outboard motor. Otherwise, an accident could occur.

Fuel

Check to be sure you have plenty of fuel for your trip. Make sure there are no fuel leaks or gasoline fumes.

Be sure the fuel hose is not being flattened or kinked by objects in the boat, and that there are no sharp objects near it.

Oil

Check to be sure you have plenty of oil for your trip.

Controls

Check throttle, shift, and steering for proper operation before starting the engine.

The controls should work smoothly, without binding or unusual free play. Look for loose or damaged connections.

Check operation of the starter and stop switches when the outboard motor is in the water.

Engine

Check the engine and engine mounting. Look for loose or damaged fasteners. Check the propeller for damage.

FMF40110

PROCEDURE PREALABLE

⚠️ AVERTISSEMENT

Si l'un des composants ne fonctionne pas correctement lors du contrôle préalable à l'utilisation, faites-le vérifier ou réparer avant d'utiliser le moteur hors-bord. Sinon, vous risquez un accident.

Carburant

Vérifiez s'il y a bien le plein de carburant pour votre sortie. Veillez à ce qu'il n'y ait pas de fuites ni de vapeurs de carburant.

Veillez à ce que le tuyau d'alimentation ne soit ni écrasé ni coincé par des objets se trouvant à bord et à ce qu'il ne soit pas en contact avec des objets aux arêtes vives.

Huile

Vérifiez si vous disposez de suffisamment d'huile pour votre sortie.

Commandes

Vérifiez le bon fonctionnement de l'accélérateur, de l'inverseur et de la direction avant de faire démarrer le moteur.

Les commandes doivent fonctionner aisément, sans offrir de résistance ni de jeu anormal. Vérifiez si aucune connexion n'est desserrée ou endommagée.

Vérifiez le fonctionnement des boutons de démarreur et d'arrêt lorsque le moteur hors-bord est dans l'eau.

Moteur

Vérifiez le moteur et le support du moteur. Vérifiez si aucune fixation n'est desserrée ou endommagée. Vérifiez si l'hélice n'est pas endommagée.

SMF40110

PROCEDIMIENTO PREVIO A LA PUESTA EN MARCHA

⚠️ ATENCION

Si alguno de los elementos incluidos en la comprobación previa a la puesta en marcha no funciona correctamente, asegúrese de inspeccionarlo y repararlo antes de utilizar el motor fuera borda, ya que de lo contrario podrá provocar un accidente.

Combustible

Asegúrese de que dispone de suficiente combustible para su viaje. Compruebe que no existen fugas de combustible o vapor de gasolina. Verifique que el tubo de combustible no está retorcido o aplastado por los objetos que transporta en la embarcación y que no hay cerca del mismo ningún objeto afilado.

Aceite

Compruebe que dispone de suficiente aceite para su viaje.

Mandos

Antes de poner en marcha el motor, compruebe el correcto funcionamiento del acelerador, el cambio y la dirección.

Los mandos deben funcionar suavemente, sin agarrotarse ni presentar una holgura extraña. Compruebe la posible existencia de conexiones sueltas o dañadas.

Compruebe el funcionamiento de los interruptores de arranque y de parada cuando el motor fuera borda se encuentre en el agua.

Motor

Compruebe el motor y su montaje. Compruebe que no existan dispositivos de fijación sueltos o dañados. Compruebe que la hélice no esté dañada.

**CAUTION:**

Do not start the engine out of water. Overheating and serious engine damage can occur.

EMF45010

OPERATION AFTER LONG PERIOD OF STORAGE (for Autolube system model)

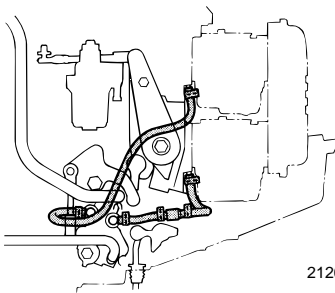
When operating the engine after a long period (12 months) of storage, proceed as follows:

- 1) Use a 100 : 1 gasoline-oil mixture to start the engine.
- 2) Start the engine. Leave it idling.

⚠ WARNING

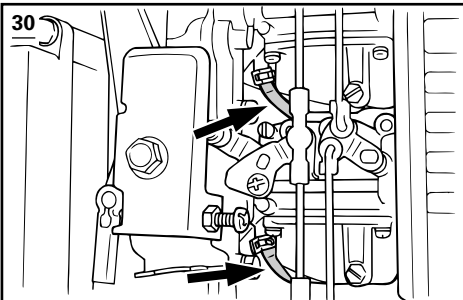
- Do not touch or remove electrical parts when starting or during operation.
- Keep hands, hair, and clothes away from flywheel and other rotating parts while engine is running.

20/25N



- 3) Watch for oil flowing through the oil feed pipes. After any air in the oil lines has been expelled, YAMAHA AUTOLUBE SYSTEM should supply oil normally. If no oil has begun flowing after 10 minutes of idling, consult your Yamaha dealer.

30

**CAUTION:**

When operating the engine after a long period of storage, be sure to take the above steps; otherwise, engine seizure may occur.

ATTENTION:

Ne pas faire démarrer le moteur en dehors de l'eau. Cela pourrait provoquer un échauffement considérable et de graves dommages.

FMF45010

FONCTIONNEMENT APRES UNE LONGUE PÉRIODE DE REMISAGE (Modèle avec système Autolube)

Pour faire fonctionner le moteur après une longue période de remisage (1 an), suivez la procédure suivante:

- 1) Utilisez un mélange essence/huile de 100:1 pour faire démarrer le moteur.
- 2) Faites démarrer le moteur.
Laissez-le tourner au ralenti.

AVERTISSEMENT

- Ne touchez ni ne déposez des composants électriques lors du démarrage du moteur ou en cours de fonctionnement.
- Gardez les mains, les cheveux et les vêtements à l'écart du volant et de toute pièce en rotation lorsque le moteur tourne.

- 3) Veillez à ce que de l'huile circule dans les tuyaux d'alimentation d'huile. Lorsque les conduites d'huile ont été purgées, le SYSTÈME AUTOLUBE YAMAHA devrait fournir la quantité d'huile normale. Consultez votre distributeur Yamaha si l'huile n'a pas commencé à circuler après 10 minutes de fonctionnement au régime de ralenti.

ATTENTION:

Conformez-vous à la procédure ci-dessus après une longue période de remisage; sinon, le moteur pourrait subir de graves dommages.

PRECAUCION:

No arranque el motor fuera del agua, ya que podrá sobrecalentarse y sufrir graves daños.

SMF45010

UTILIZACIÓN DESPUÉS DE UN PROLONGADO PERÍODO DE ALMACENAMIENTO (Modelo con sistema Autolube)

Cuando utilice el motor después de un prolongado período de almacenamiento (12 meses), proceda de la siguiente manera:

- 1) Utilice una mezcla gasolina:aceite de 100:1 para arrancar el motor.
- 2) Arranque el motor.
Deje que funcione a velocidad de ralenti.

ATENCIÓN

- No toque ni retire las piezas eléctricas cuando arranque el motor o mientras esté en funcionamiento.
- Mantenga las manos, el cabello y la ropa alejadas del volante y de otras piezas giratorias mientras el motor esté en marcha.

- 3) Observe el paso de aceite a través de los tubos de aceite. Después de que se haya expulsado el aire que pueda haber presente en los tubos de aceite, el SISTEMA YAMAHA AUTOLUBE deberá de empezar a suministrar aceite normalmente. Si después de que el motor haya estado funcionando a velocidad de ralenti durante 10 minutos no empieza a fluir el aceite, consulte a su concesionario Yamaha.

PRECAUCION:

Cuando ponga en marcha el motor después de un prolongado período de almacenamiento, asegúrese de seguir los pasos enumerados anteriormente, ya que de lo contrario podrá agarrarse el motor.



EMF51211

BREAKING IN (RUNNING IN) ENGINE

Your new engine requires a period of break-in (running-in) to allow mating surfaces of moving parts to wear-in evenly. Correct break-in (running-in) will help ensure proper performance and longer engine life.

CAUTION:

- Failure to follow the break-in (running-in) procedure may result in reduced engine life or even severe engine damage.
- Premix fuel must be used during break-in (running-in) in addition to oil in YAMAHA AUTOLUBE SYSTEM.

Break-in (running-in) time: 10 hours

Break-in (running-in) premix ratio (for Pre-mix model): Gasoline (Petrol) : Engine oil=50 : 1 Refer to "Gasoline/Petrol and Oil Mixing".
--

Break-in (running-in) premix ratio (for Autolube System model) Gasoline (Petrol) : Engine oil=100 : 1
--

Mixing ratio	100 : 1			
Gasoline (Petrol)	1 L (0.26 US gal, 0.22 Imp gal)	12 L (3.2 US gal, 2.6 Imp gal)	14 L (3.7 US gal, 3.1 Imp gal)	24 L (6.3 US gal, 5.3 Imp gal)
Engine oil	0.01 L (0.01 US qt, 0.01 Imp qt)	0.12 L (0.13 US qt, 0.11 Imp qt)	0.14 L (0.15 US qt, 0.12 Imp qt)	0.24 L (0.25 US qt, 0.21 Imp qt)

RODAGE DU MOTEUR

Votre nouveau moteur requiert une période de rodage afin d'araser uniformément les surfaces en contact des pièces mobiles. Un rodage correctement effectué vous permettra d'obtenir de bonnes performances et d'assurer la durabilité de votre moteur.

ATTENTION:

- La non-observation de la procédure de rodage peut avoir pour résultat une réduction de la durée de vie ou de graves dégâts au moteur.
- Pendant la période de rodage, vous devez utiliser un carburant prémélangé en plus de l'huile dont vous remplissez LE SYSTÈME AUTOLUBE YAMAHA.

Période de rodage:
10 heures

Rapport de prémélange pour le rodage
(pour modèle à prémélange)
Essence : huile moteur = 50 : 1
Voir "Mélange d'essence et d'huile"

Rapport de prémélange pour le rodage
(pour modèle à système autolube)
Essence : huile moteur = 100 : 1

Rapport de mélange	100 : 1			
Essence	1 Litres (0,26 US gal, 0,22 Imp gal)	12 Litres (3,2 US gal, 2,6 Imp gal)	14 Litres (3,7 US gal, 3,1 Imp gal)	24 Litres (6,3 US gal, 5,3 Imp gal)
Huile moteur	0,01 Litres (0,01 US qt, 0,01 Imp qt)	0,12 Litres (0,13 US qt, 0,11 Imp qt)	0,14 Litres (0,15 US qt, 0,12 Imp qt)	0,24 Litres (0,25 US qt, 0,21 Imp qt)

RODAJE DEL MOTOR

El nuevo motor necesita un período de rodaje con el fin de que las superficies acopladas de las piezas móviles se desgasten uniformemente. Un rodaje correcto asegurará un buen rendimiento y una mayor vida útil del motor.

PRECAUCION:

- Si no se sigue el procedimiento de rodaje, podrá reducirse la vida útil del motor e incluso se podrá causar daños graves al motor.
- Durante el período de rodaje se debe utilizar una mezcla previa de gasolina y aceite, así como aceite en el SISTEMA YAMAHA AUTO-LUBE.

Duración del rodaje:
10 horas

Relación de mezcla previa durante el rodaje
(modelo que utiliza mezcla previa):
Gasolina : aceite del motor = 50 : 1
Consulte el apartado "Mezcla de gasolina y aceite".

Relación de mezcla previa durante el rodaje
(modelo provisto del sistema Autolube)
Gasolina : aceite del motor = 100 : 1

Relación de mezcla	100 : 1				
	Gasolina	1 Litres	12 Litres	14 Litres	24 Litres
Aceite de motor	0,01 Litres	0,12 Litres	0,14 Litres	0,24 Litres	

**CAUTION:**

Make sure to mix gasoline (Petrol) and oil completely, otherwise your outboard motor may be damaged.

EMU00230

Run the engine under load (in gear with a propeller installed) as follows.

- 1) First 10 minutes:
Run the engine at the lowest possible-speed. A fast idle in neutral is best.
- 2) Next 50 minutes:
Do not exceed half throttle (approximately 3,000 r/min). Vary engine speed occasionally. If you have an easy-planing boat, accelerate at full throttle onto plane, then immediately reduce the throttle to 3,000 r/min or less.
- 3) Second hour:
Accelerate at full throttle onto plane, then reduce engine speed to three-quarter throttle (approximately 4,000 r/min). Vary engine speed occasionally. Run at full throttle for one minute, then allow about 10 minutes of operation at three-quarter throttle or less to let the engine cool.
- 4) Third through tenth hours:
Avoid operating at full throttle for more than 5 minutes at a time. Let the engine cool between full-throttle runs. Vary engine speed occasionally.

Pre-mix model

- 5) After the first 10 hours:
Operate the engine normally. Use the standard premix ratio of gasoline (Petrol) : Engine oil. (Refer to "Gasoline/Petrol and Oil Mixing".)

ATTENTION:

Assurez-vous que l'essence et l'huile sont parfaitement mélangées, sinon vous risquez d'endommager votre moteur hors-bord.

FMU00230

Faites tourner le moteur sous charge (embrayé avec une hélice installée) selon la procédure suivante.

- 1) Les 10 premières minutes:
Faites tourner le moteur au régime le plus bas possible. Un régime de ralenti rapide au point mort convient idéalement.
- 2) Les 50 minutes suivantes:
Ne dépassez pas la demi-puissance (environ 3.000 tr/min). Faites varier régulièrement le régime du moteur. Si vous avez un bateau planant facilement, accélérez à pleine puissance et réduisez ensuite immédiatement à 3.000 tr/min ou moins.
- 3) La deuxième heure:
Accélérez jusqu'à pleine puissance en planant et réduisez ensuite le régime au trois quarts de la puissance (environ 4.000 tr/min). Faites varier régulièrement le régime du moteur. Faites-le tourner à pleine puissance pendant une minute, revenez aux trois quarts de la puissance ou moins pendant 10 minutes pour le laisser refroidir.
- 4) De la troisième à la dixième heure:
Évitez de faire tourner le moteur à plein régime pendant plus de 5 minutes consécutives. Laissez refroidir le moteur entre les cycles à pleine puissance. Faites varier régulièrement le régime du moteur.

Modèle à prémélange

- 5) Après les 10 premières heures:
Utilisez le moteur normalement. Utilisez le rapport de prémélange standard essence : huile (Voir "Mélange d'essence et d'huile".)

PRECAUCION:

Asegúrese de mezclar completamente la gasolina y el aceite, ya que de lo contrario se podrá dañar el motor fuera borda.

SMU00230

El motor debe funcionar por debajo de su capacidad de carga máxima (con marcha engranada y una hélice instalada) de la siguiente manera.

- 1) Primeros 10 minutos:
El motor debe funcionar a la menor velocidad posible. Se recomienda una velocidad de ralentí rápida en punto muerto.
- 2) Sigüientes 50 minutos:
No supere la posición media de aceleración (aproximadamente 3.000 rpm). Varíe ocasionalmente la velocidad del motor. Si dispone de una embarcación de planeo, acelere al máximo hasta situarse en el plano y reduzca inmediatamente la aceleración a 3.000 rpm o menos.
- 3) Segunda hora:
Acelere al máximo hasta situarse en el plano y reduzca la velocidad del motor a tres cuartas partes de la aceleración máxima (aproximadamente 4.000 rpm). Varíe ocasionalmente la velocidad del motor. Navegue a plena aceleración durante un minuto y seguidamente reduzca la marcha durante 10 minutos a tres cuartas partes de la aceleración máxima o menos, con el fin de permitir que se enfríe el motor.
- 4) Tercera hora a décima hora:
Evite navegar a plena aceleración durante más de 5 minutos seguidos. Permita que se enfríe el motor entre los periodos de plena aceleración. Varíe ocasionalmente la velocidad del motor.

Modelo que utiliza mezcla previa

- 5) Después de las 10 primeras horas:
Utilice el motor de la manera normal. Utilice la relación normal de mezcla previa de gasolina y aceite. (Consulte el apartado "Mezcla de gasolina y aceite".)



Autolube system model

- 5) After the first 10 hours:
Operate the engine normally. Use straight gasoline (Petrol) in the fuel tank; YAMAHA AUTOLUBE SYSTEM provides proper lubrication for normal operation.

EMU01147

STARTING ENGINE

⚠ WARNING

- Before starting the engine, make sure that the boat is tightly moored and that you can steer clear of any obstructions. Be sure there are no swimmers in the water near you.
- When the air vent screw is loosened, gasoline (petrol) vapor will be released. Gasoline (petrol) is highly flammable, and its vapors are flammable and explosive. Refrain from smoking, and keep away from open flames and sparks while loosening the air vent screw.
- This product emits exhaust gases which contain carbon monoxide, a colorless, odorless gas which may cause brain damage or death when inhaled. Symptoms include nausea, dizziness, and drowsiness. Keep cockpit and cabin areas well ventilated. Avoid blocking exhaust outlets.

Modèle à système autolube

- 5) Après les 10 premières heures:
Utilisez le moteur normalement. Versez directement de l'essence dans le réservoir à carburant; LE SYSTEME AUTOLUBE YAMAHA assure une lubrification suffisante pour une utilisation normale.

Modelo provisto del sistema Yamalube

- 5) Después de las 10 primeras horas:
Utilice el motor de la manera normal. Utilice gasolina sin mezclar en el depósito de combustible; el SISTEMA YAMAHA AUTO-LUBE aporta una lubricación correcta para una utilización normal.

FMU01147

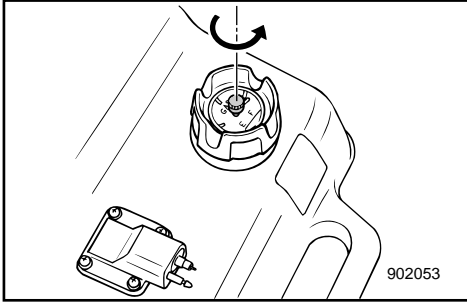
DEMARRAGE DU MOTEUR**▲AVERTISSEMENT**

- Avant de faire démarrer le moteur, veillez à ce que le bateau soit solidement amarré et que vous puissiez manœuvrer librement. Vérifiez s'il n'y a pas de baigneurs à proximité du bateau.
- Des vapeurs d'essence se volatilisent lorsque la vis de purge d'air est desserrée. L'essence est hautement inflammable et ses vapeurs sont inflammables et explosives. Abstenez-vous de fumer et installez-vous à l'écart des flammes nues et des sources d'étincelles lorsque vous desserrez la vis de purge d'air.
- Ce produit émet des gaz d'échappement contenant du monoxyde de carbone, un gaz incolore et inodore capable de provoquer des lésions cérébrales, voire la mort, en cas d'inhalation. Les symptômes sont des nausées, des vertiges et la somnolence. Veillez à bien aérer le cockpit et la cabine. N'obstruez pas les sorties d'échappement.

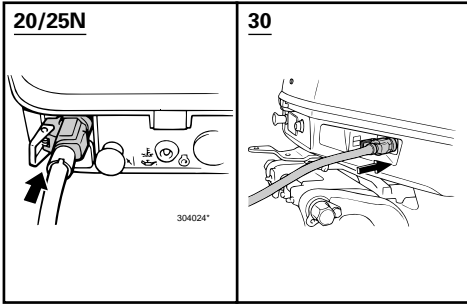
SMU01147

ARRANQUE DEL MOTOR**▲ATENCION**

- Antes de arrancar el motor, asegúrese de que la embarcación está amarrada de forma segura y que puede sortear cualquier obstáculo. Compruebe que no haya nadadores en el agua cerca de la embarcación.
- Cuando se afloja el tornillo respiradero, se emite vapor de gasolina. La gasolina es sumamente inflamable y su vapor es inflamable y explosivo. Absténgase de fumar y manténgase alejado de llamas y chispas cuando afloje el tornillo respiradero.
- Este producto emite gases de escape que contienen monóxido de carbono, un gas incoloro e inodoro cuya inhalación puede provocar lesiones cerebrales o incluso la muerte. Entre los síntomas cabe citar náuseas, mareos y somnolencia. Mantenga las zonas de la caseta del timón y el camarote bien ventiladas y evite bloquear las salidas del escape.



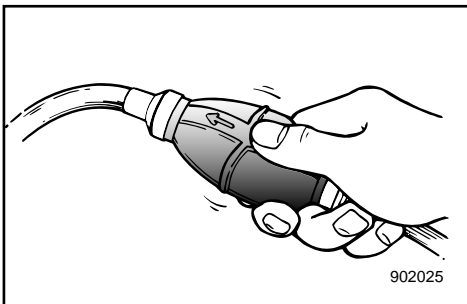
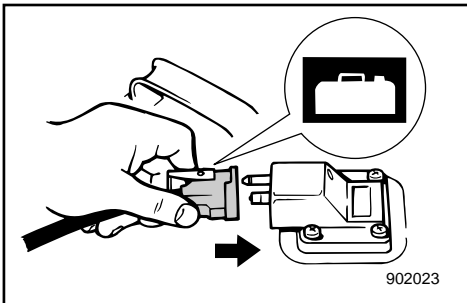
- 1) If there is an air vent screw on the fuel tank cap, loosen it 2 or 3 turns.



- 2) If there is a fuel joint on the motor, firmly connect the fuel line to the joint. Then firmly connect the other end of the fuel line to the joint on the fuel tank.

NOTE: _____

During engine operation place the tank horizontally, or fuel cannot be drawn into the engine.



- 3) Squeeze the primer bulb with the outlet end up until you feel it become firm.

1) Si le bouchon du réservoir à carburant comporte une vis de purge d'air, desserrez-la de 2 ou 3 tours.

1) Si en la tapa del depósito de combustible hay un tornillo de ventilación, aflójeló 2 o 3 vueltas.

2) Si le moteur comporte un raccord à carburant, raccordez fermement le tuyau d'alimentation au raccord à carburant. Connectez ensuite fermement l'autre extrémité du tuyau d'alimentation au raccord à carburant du réservoir à carburant.

2) Si en el motor hay una junta de combustible, acople firmemente el tubo de llegada de combustible a la junta de combustible. A continuación, acople firmemente el otro extremo del tubo de llegada de combustible a la junta de combustible del depósito de combustible.

N.B.: _____

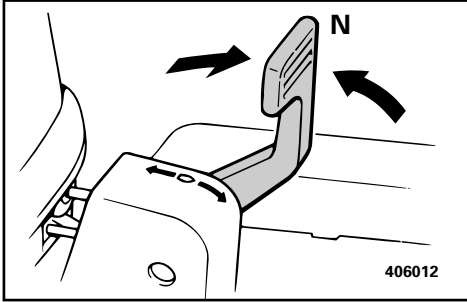
Lorsque vous faites fonctionner le moteur, placez le réservoir à l'horizontale, faute de quoi le carburant ne parviendra pas jusqu'au moteur.

NOTA: _____

Mientras el motor esté en marcha, coloque el depósito horizontalmente, ya que de lo contrario no llegará combustible al motor.

3) Actionnez la poire d'amorçage avec le côté sortie vers le haut jusqu'à ce que vous sentiez une résistance.

3) Apriete la válvula de cebado con el extremo de la salida mirando hacia arriba hasta que note que está firme.



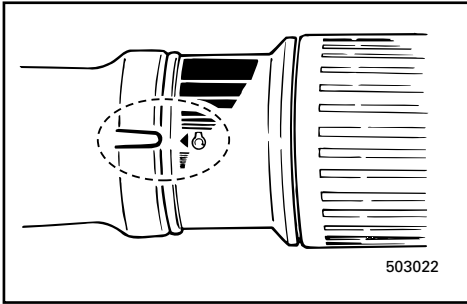
EMU00854

PROCEDURE FOR TILLER CONTROL MODEL

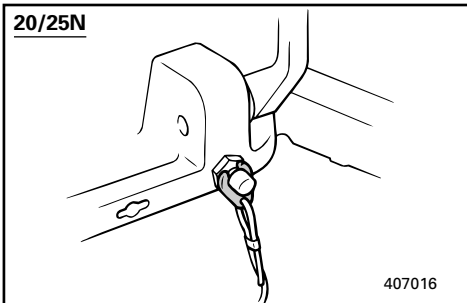
- 4) Place the gear-shift lever in the neutral position.

NOTE: _____

The start-in-gear protection device prevents the engine from starting except when in Neutral.



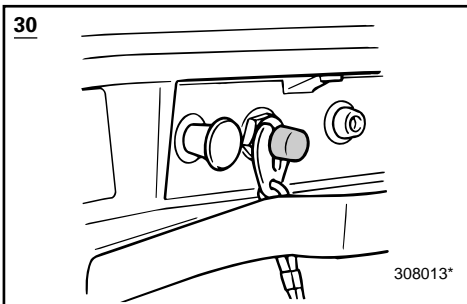
- 5) Place the throttle control grip in the "START" position.



- 6) Attach the engine stop switch lanyard to a secure place on your clothing, or your arm or leg. Then, install the lock plate on the other end of the lanyard in the engine stop switch.

⚠ WARNING _____

- Attach the engine stop switch lanyard to a secure place on your clothing, your arm or leg while operating.
- Do not attach the lanyard to clothing that could tear loose. Do not route the lanyard where it could become entangled, preventing it from functioning.
- Avoid accidentally pulling the lanyard during normal operation. Loss of engine power means the loss of most steering control. Also, without engine power, the boat could slow rapidly. This could cause people and objects in the boat to be thrown forward.



FMU00854

PROCEDURE POUR LES MODELLES A BARRE FRANCHE

4) Placez le levier d'embrayage au point mort.

N.B.: _____

Le dispositif de protection contre le démarrage en prise empêche le moteur de démarrer tant qu'il ne se trouve pas au point mort.

5) Placez la poignée de commande d'accélérateur en position "START".

6) Fixez le cordon du coupe-circuit du moteur à une partie sûre de vos vêtements ou à un bras ou encore à une jambe lorsque vous naviguez. Fixez alors le coupe-contact de sécurité à l'autre extrémité du cordon dans le coupe-circuit du moteur.

▲AVERTISSEMENT

- Fixez le cordon du coupe-circuit du moteur à une partie sûre de vos vêtements ou à un bras ou encore à une jambe lorsque vous naviguez.
- Ne fixez pas le cordon à un vêtement qui pourrait se déchirer. Evitez également d'emmêler le cordon, ce qui pourrait l'empêcher de remplir son rôle.
- Evitez de tirer accidentellement le cordon en cours de navigation normale. Une perte de puissance du moteur signifie une perte importante de contrôle du bateau. De plus, une brusque perte de puissance ralentit très fortement le bateau, ce qui pourrait projeter vers l'avant les occupants et les objets qui ne sont pas fixés.

SMU00854

PROCEDIMIENTO PARA EL MODELO PROVISTO DE CONTROL DE CAÑA DEL TIMON

Sitúe la palanca de cambio de marcha en la posición de punto muerto.

NOTA: _____

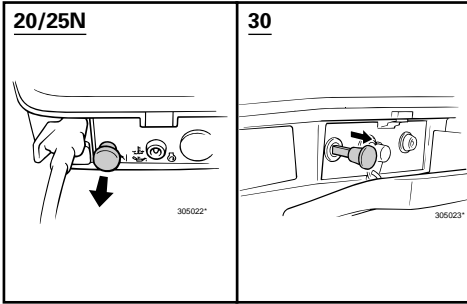
El dispositivo de protección contra arranque con marcha puesta impide que el motor se arranque a menos que se encuentre en punto muerto.

5) Sitúe el puño de control del acelerador en la posición de "ARRANQUE".

6) Asegure el acollador del interruptor de parada del motor a un lugar seguro de la ropa o a un brazo o pierna. A continuación, fije la placa de bloqueo situada en el otro extremo del acollador al interruptor de parada del motor.

▲ATENCION

- Mientras utilice el motor fuera borda, asegure el acollador del interruptor de parada del motor a un lugar seguro de la ropa o a un brazo o pierna.
- No asegure el acollador a prendas que puedan desgarrarse ni lo encamine de manera que pueda quedar enredado, ya que en este caso no funcionará.
- Evite tirar accidentalmente del acollador durante la navegación normal, ya que la pérdida de potencia del motor se traducirá en la pérdida de la mayor parte del control de dirección. Además, sin la potencia del motor, la embarcación podría perder velocidad rápidamente, con el consiguiente peligro de que los tripulantes u objetos salgan despedidos por la borda.



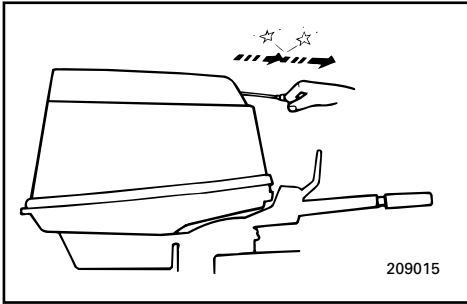
EMU00240

Manual Start Model

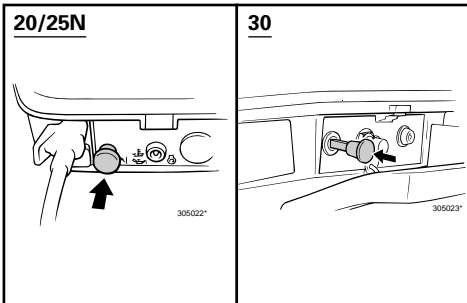
- 7) Pull out the choke knob completely.
After the engine starts, return the knob to the original position.

NOTE:

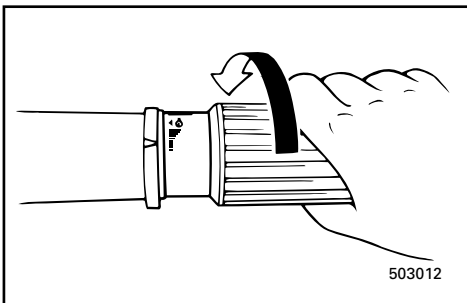
- It is not necessary to use the choke when restarting a warm engine.
- If the choke knob is left pulled out after the engine starts, the engine will stall.



- 8) Pull the starter handle slowly until you feel resistance. Then, give a strong pull straight out to crank and start the engine. Repeat it, if necessary.



- 9) After the engine starts, return the starter handle slowly to the original position before releasing it.



- 10) Return the throttle to the fully closed position.

FMU00240

Modèle à démarreur manuel

- 7) Tirez complètement la manette du starter.
Après démarrage du moteur, repoussez la manette du starter à sa position d'origine.

N.B.: _____

- Il ne faut pas utiliser le starter pour faire redémarrer le moteur chaud.
- Si la manette du starter reste tirée après démarrage du moteur, ce dernier s'étouffera.

- 8) Tirez doucement la poignée du démarreur jusqu'à ce que vous sentiez une résistance. Ensuite, tirez fermement pour lancer le moteur.
Recommencez si nécessaire.

- 9) Après démarrage du moteur, repoussez lentement la manette du starter à sa position d'origine avant de la lâcher.

- 10) Remettez la manette des gaz en position complètement fermée.

SMU00240

Modelo provisto de arranque manual

- 7) Extraiga completamente el tirador del estrangulador.

Quando haya arrancado el motor, vuelva a situar el tirador en la posición original.

NOTA: _____

- No es necesario utilizar el estrangulador cuando se arranca un motor caliente.
- Si el tirador del estrangulador permanece extraído después de que haya arrancado el motor, se calará el motor.

- 8) Tire lentamente del asa de arranque hasta que note resistencia. A continuación, tire enérgicamente para arrancar el motor. Si es necesario, repita el procedimiento.

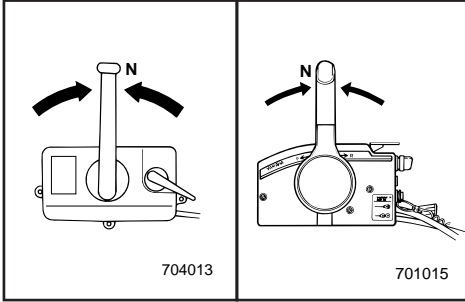
- 9) Cuando haya arrancado el motor, vuelva a situar el asa del dispositivo de arranque lentamente en su posición original antes de soltarla.

- 10) Vuelva a situar el acelerador en la posición completamente cerrada.



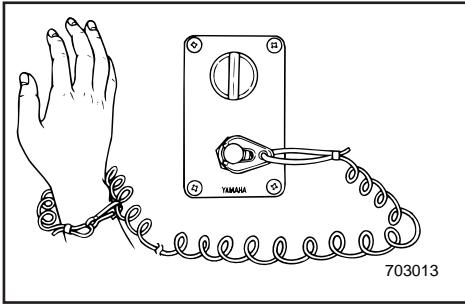
EMU00247

PROCEDURE FOR REMOTE CONTROL MODEL



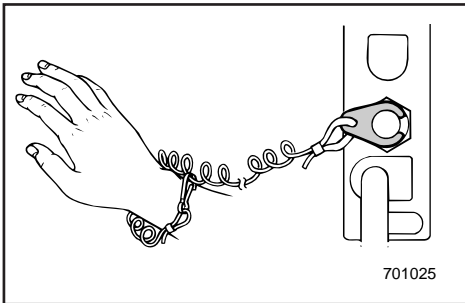
4) Place the remote control lever in the Neutral position.

NOTE: _____
The start-in-gear protection device prevents the engine from starting except when in Neutral.



5) Attach the engine stop switch lanyard to a secure place on your clothing, or your arm or leg. Then, install the lock plate on the other end of the lanyard in the engine stop switch.

⚠ WARNING _____



- Attach the engine stop switch lanyard to a secure place on your clothing, your arm or leg while operating.
- Do not attach the lanyard to clothing that could tear loose. Do not route the lanyard where it could become entangled, preventing from functioning.
- Avoid accidentally pulling the lanyard during normal operation. Loss of engine power means the loss of most steering control. Also, without engine power, the boat could slow rapidly. This could cause people and objects in the boat to be thrown forward.

6) Turn the main switch to "ON".

FMU00247

PROCEDURE POUR LES MODELES A COMMANDE A DISTANCE

- 4) Placez le levier de commande à distance au point mort.

N.B.: _____

Le dispositif de protection contre le démarrage en prise ne permet au moteur de démarrer que lorsqu'il est au point mort.

- 5) Fixez le cordon du coupe-circuit du moteur à une partie sûre de vos vêtements ou à un bras ou encore à une jambe lorsque vous naviguez. Fixez alors le coupe-contact de sécurité à l'autre extrémité du cordon dans le coupe-circuit du moteur.

⚠️ AVERTISSEMENT

- Fixez le cordon du coupe-circuit du moteur à une partie sûre de vos vêtements ou à un bras ou encore à une jambe lorsque vous naviguez.
- Ne fixez pas le cordon à un vêtement qui pourrait se déchirer. Évitez également d'emmêler le cordon, ce qui pourrait l'empêcher de remplir son rôle.
- Évitez de tirer accidentellement le cordon en cours de navigation normale. Une perte de puissance du moteur signifie une perte importante de contrôle du bateau. De plus, une brusque perte de puissance ralentit très fortement le bateau, ce qui pourrait projeter vers l'avant les occupants et les objets qui ne sont pas fixés.

- 6) Réglez le contacteur principal sur la position "ON".

SMU00247

PROCEDIMIENTO PARA EL MODELO PROVISTO DE CONTROL REMOTO

- 4) Sitúe la palanca de control remoto en la posición de punto muerto.

NOTA: _____

El dispositivo de protección contra el arranque con marcha puesta sólo permite arrancar el motor cuando se encuentra en punto muerto.

- 5) Fije el acollador del interruptor de parada del motor a un lugar seguro de su ropa, a un brazo o a una pierna. A continuación, instale la placa de bloqueo situada en el otro extremo del acollador, en el interruptor de parada del motor.

⚠️ ATENCION

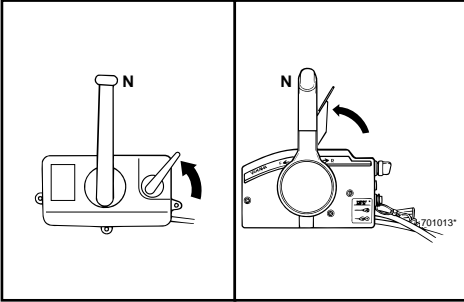
- Mientras el motor esté en marcha, fije el acollador del interruptor de parada del motor a un lugar seguro de su ropa o a un brazo o una pierna.
- No asegure el acollador a ropa que pueda soltarse, ni lo encamine de forma que pueda enredarse, ya que no funcionará.
- Evite tirar accidentalmente del acollador durante el funcionamiento normal del motor. La pérdida de potencia del motor se traducirá en la pérdida de la mayor parte del control de dirección. Además, sin la potencia del motor, la embarcación podría desacelerar rápidamente, provocando que los tripulantes y objetos de la embarcación saliesen despedidos.

- 6) Gire el interruptor principal a la posición "ON".



EMU00249

Manual Start Model

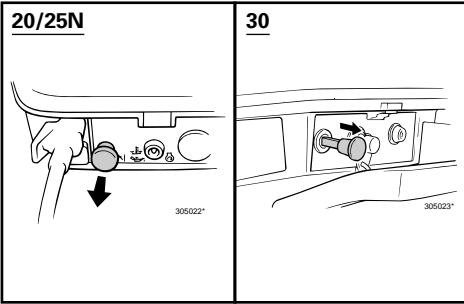


7) Open the throttle slightly lifting the neutral throttle lever upwards partially. You may need to change the throttle opening slightly depending on engine temperature.

After the engine starts, return the throttle to the original position.

NOTE:

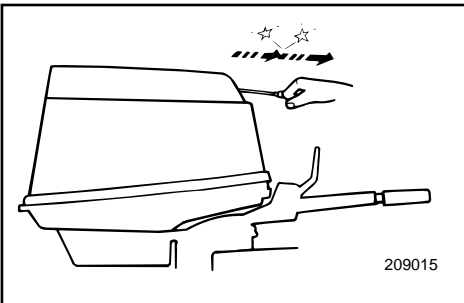
- As a starting point, lift the lever just until you feel resistance, then lift slightly more.
- The operation of the neutral throttle lever is possible only when the remote control lever is in "N".



8) Pull out the choke knob completely. After the engine starts, return the knob to the original position.

NOTE:

- It is not necessary to use the choke when the engine is warm.
- If the choke knob is left pulled out after the engine starts, the engine will stall.



9) Pull the starter handle slowly until you feel resistance. Then, give a strong pull straight out to crank and start the engine.

NOTE:

If the engine fails to start on the first pull, repeat the above procedure. If the engine still will not start after several attempts, refer to the section on troubleshooting.

10) After the engine starts, do not let go of the starter handle. Return it slowly to its home position before releasing it.

FMU00249

Modèle à démarrage manuel

- 7) Ouvrez légèrement les gaz en relevant partiellement le levier d'accélérateur au point mort. Il est possible que vous deviez modifier légèrement l'ouverture des gaz en fonction de la température du moteur.
Dès que le moteur a démarré, ramenez le levier d'accélérateur dans sa position originale.

N.B.: _____

- Comme base de référence, relevez le levier jusqu'à ce que vous sentiez une résistance, et relevez-le ensuite un peu plus.
- Le levier d'accélérateur au point mort ne peut être actionné que lorsque le levier de commande à distance se trouve sur la position "N".

- 8) Tirez complètement le bouton du starter.
Dès que le moteur a démarré, ramenez le bouton dans sa position originale.

N.B.: _____

- Il n'est pas nécessaire d'actionner le choke pour faire démarrer le moteur lorsqu'il est chaud.
- Si vous laissez le starter en position ouverte après que le moteur a démarré, le moteur calera.

- 9) Tirez lentement sur le cordon jusqu'à ce que vous sentiez une résistance. Tirez alors d'un geste ferme pour lancer et faire démarrer le moteur.

N.B.: _____

Si le moteur ne démarre pas au premier essai, répétez la procédure ci-dessus. Si le moteur refuse toujours de démarrer après plusieurs tentatives, consultez la section DEPANNAGE.

- 10) Lorsque le moteur a démarré, ne lâchez pas la poignée du lanceur. Ramenez-la lentement dans sa position initiale avant de la relâcher.

SMU00249

Modelo provisto de arranque manual

- 7) Abra ligeramente el acelerador levantando parcialmente la palanca de aceleración en punto muerto. Dependiendo de la temperatura del motor, tal vez tenga que cambiar ligeramente la apertura del acelerador.
Cuando haya arrancado el motor, devuelva el acelerador a la posición original.

NOTA: _____

- Como punto de partida, levante la palanca justo hasta que sienta una resistencia y a continuación levántela un poco más.
- La palanca de aceleración en punto muerto sólo funciona cuando la palanca de control remoto se encuentra en la posición "N".

- 8) Extraiga completamente el tirador del estrangulador.
Cuando haya arrancado el motor, devuelva el tirador a la posición original.

NOTA: _____

- No es necesario utilizar el estrangulador cuando el motor está caliente.
- Si el tirador del estrangulador permanece extraído después de que haya arrancado el motor, se calará el motor.

- 9) Tire lentamente del asa de arranque hasta que sienta una resistencia. A continuación, tire enérgicamente en línea recta para arrancar el motor.

NOTA: _____

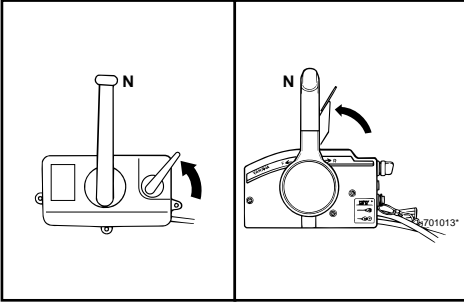
Si el motor no arranca al primer intento, repita el procedimiento anterior. Si el motor sigue sin arrancar después de varios intentos, consulte el apartado de localización y reparación de averías.

- 10) Cuando arranque el motor, no suelte el asa de arranque. Devuélvala lentamente a su posición inicial antes de soltarla.



EMU00945

Electric Start Model

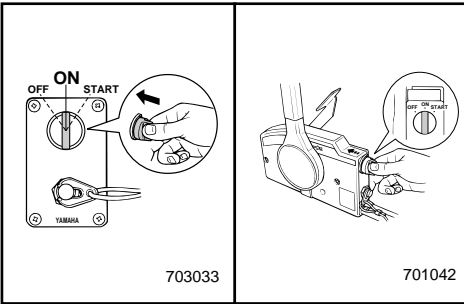


7) Open the throttle slightly lifting the neutral throttle lever upwards partially. You may need to change the throttle opening slightly depending on engine temperature.

After the engine starts, return the throttle to the original position.

NOTE:

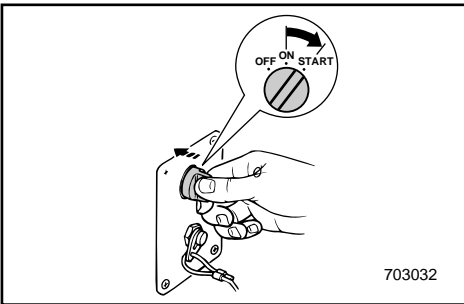
- As a starting point, lift the lever just until you feel resistance, then lift slightly more.
- The operation of the neutral throttle lever is possible only when the remote control lever is in "N".



8) Press in and hold the main switch to operate the remote choke system. (The remote choke switch returns to its home position when you release your hand. Therefore, keep the switch pressed in.)

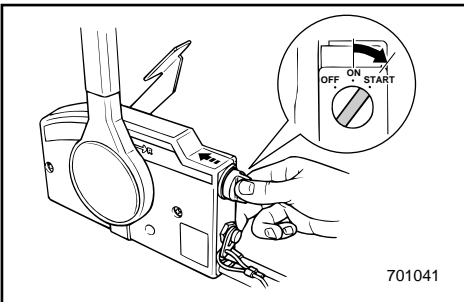
NOTE:

- It is not necessary to use the choke when the engine is warm.
- Set the choke knob to the home position, or the remote choke system will not operate.



9) Turn the main switch to "START", and hold it for a maximum of 5 seconds.

10) Immediately after the engine starts, release the main switch to return it to "ON".



FMU00945

Modèle à démarreur électrique

- 7) Ouvrez légèrement les gaz tout en relevant en partie le levier d'accélérateur au point mort. Il est possible que vous ayez à modifier légèrement l'ouverture du papillon des gaz en fonction de la température du moteur.

Après que le moteur a démarré, ramenez l'accélérateur dans sa position de départ.

N.B.: _____

- Comme point de départ, soulevez le levier jusqu'à ce que vous sentiez une résistance, et soulevez ensuite un peu plus.
- Le fonctionnement du levier d'accélérateur au point mort n'est possible que si le levier de commande à distance est en position "N".

- 8) Pressez et maintenez enfoncé le contacteur principal pour actionner le système de starter à distance. (Le contacteur du starter à distance revient dans sa position de départ lorsque vous le relâchez. C'est pourquoi vous devez le maintenir enfoncé.)

N.B.: _____

- Le starter n'est pas nécessaire lors du redémarrage d'un moteur chaud.
- Ramenez le bouton du starter dans sa position de départ, sinon le système de starter à distance ne fonctionnera pas.

- 9) Placez le contacteur principal sur "START" et maintenez-le dans cette position pendant 5 secondes maximum.

- 10) Dès que le moteur démarre, relâchez le contacteur principal qui reviendra en position "ON".

SMU00945

Modelo provisto de arranque eléctrico

- 7) Abra ligeramente el acelerador levantando parcialmente la palanca de aceleración en punto muerto. Quizás tenga que cambiar ligeramente la apertura del acelerador, dependiendo de la temperatura del motor. Una vez que haya arrancado el motor, vuelva a situar el acelerador en la posición original.

NOTA: _____

- Como punto de partida, levante la palanca justo hasta que sienta una resistencia y a continuación levántela un poco más.
- La palanca de aceleración en punto muerto sólo funciona cuando la palanca de control remoto se encuentra en la posición "N".

- 8) Pulse el interruptor principal y manténgalo pulsado para accionar el sistema de estrangulador remoto. (El interruptor del estrangulador remoto vuelve a su posición inicial cuando se retira la mano. Por lo tanto, mantenga pulsado el interruptor.)

NOTA: _____

- No es necesario utilizar el estrangulador cuando el motor está caliente.
- Sitúe el tirador del estrangulador en la posición inicial, ya que de lo contrario no funcionará el sistema de estrangulador remoto.

- 9) Gire el interruptor principal a la posición "START" y manténgalo en esa posición durante un máximo de 5 segundos.

- 10) Cuando arranque el motor, suelte de inmediato el interruptor principal para permitir que vuelva a la posición "ON".

**CAUTION:**

- Do not turn the main switch to "START" when the engine is running.
- Do not keep the starter-motor turning for more than 5 seconds. The battery will rapidly become exhausted and it will be impossible for it to start the engine. If the engine does not start within 5 seconds, return the main switch to "ON", wait 10 seconds, and then crank the engine again.

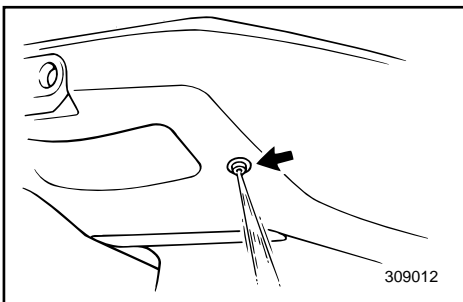
EMG00010

WARMING UP ENGINE

- 1) Before beginning operation, allow the engine to warm up at idling speed for 3 minutes. (Failure to do this will shorten engine life.)
- 2) Check for a steady flow of water from the cooling-water pilot hole.

CAUTION:

A continuous flow of water from the pilot hole shows that the water pump is pumping water through the cooling passages. If water is not flowing out of the pilot hole at all times while the engine is running, do not continue to run the engine. Overheating and serious damage could occur. Stop the engine and check to see if the water inlet on the lower casing is blocked. If the problem cannot be found and corrected, consult your Yamaha dealer.



ATTENTION:

- Ne placez pas le contacteur principal sur la position "START" lorsque le moteur tourne.
- Ne faites pas tourner le moteur du démarreur pendant plus de 5 secondes. Sinon, la batterie va s'épuiser rapidement et il sera impossible de faire démarrer le moteur. Si le moteur ne démarre pas dans les 5 secondes, ramenez le contacteur principal sur la position "ON", attendez 10 secondes et lancez à nouveau le moteur.

PRECAUCION:

- No gire el interruptor principal a la posición "START" mientras el motor esté en marcha.
- Evite accionar el motor de arranque durante más de 5 segundos. Si lo hace, se agotará rápidamente la batería y será imposible arrancar el motor. Si el motor no arranca al cabo de 5 segundos, devuelva el interruptor principal a la posición "ON", espere 10 segundos y vuelva a intentar arrancar el motor.

FMG00010

MISE A TEMPERATURE DU MOTEUR

- 1) Avant de commencer à naviguer, laissez le moteur atteindre sa température de fonctionnement en le faisant tourner au ralenti pendant 3 minutes. (La non-observation de cette précaution réduira la durée de vie du moteur.)
- 2) Vérifiez s'il y a un débit d'eau constant dans le trou pilote d'eau de refroidissement.

ATTENTION:

Un débit d'eau constant dans le trou pilote d'eau de refroidissement indique que la pompe à eau pompe l'eau dans les passages de refroidissement. Cessez de solliciter le moteur si le trou pilote ne laisse pas passer de l'eau en permanence pendant que le moteur tourne, car cela pourrait causer une surchauffe et, partant, de graves dégâts au moteur. Arrêtez le moteur et vérifiez si l'entrée d'eau située dans le bas du capot inférieur n'est pas obstruée. Prenez contact avec votre distributeur Yamaha si vous ne parvenez pas à localiser et à résoudre le problème.

SMG00010

CALENTAMIENTO DEL MOTOR

- 1) Antes de empezar a navegar, deje que se caliente el motor a velocidad de ralenti durante 3 minutos. (Si no permite que se caliente el motor, se reducirá su vida útil.)
- 2) Compruebe que sale un chorro continuo de agua del orificio piloto del agua de refrigeración.

PRECAUCION:

La salida de un chorro continuo de agua a través del orificio piloto indica que la bomba de agua está bombeando agua a través de los conductos de refrigeración. Si no sale agua del orificio piloto en todo momento mientras el motor está en marcha, no siga utilizando el motor, ya que podrá sobrecalentarse y dañarse gravemente. Pare el motor y compruebe si la entrada de agua del cárter inferior está obstruida. Si no puede identificar y corregir el problema, consulte a su concesionario Yamaha.



EMG20710

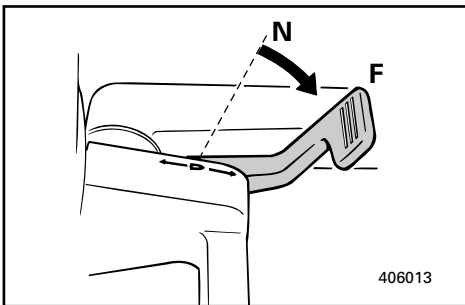
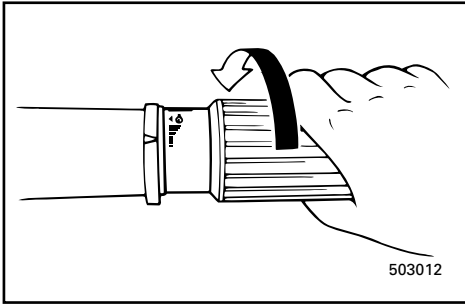
SHIFTING

⚠ WARNING

Before shifting, make sure there are no swimmers or obstacles in the water near you.

CAUTION:

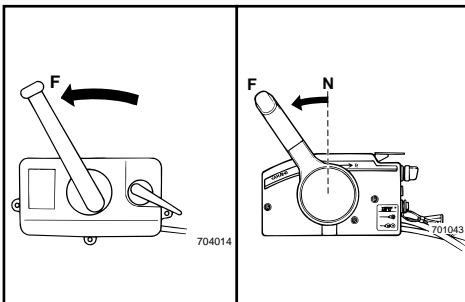
To change the shifting position from forward to reverse or vice-versa, close the throttle first so that the engine idles (or runs at low speeds).



FORWARD

Tiller control model

- 1) Place the throttle control grip in the fully closed position.
- 2) Turn the gear-shift lever quickly and firmly from Neutral to Forward.



Remote control model

Pull up the neutral interlock trigger and move the remote control lever quickly and firmly from Neutral to Forward.

FMG20710

SMG20710

EMBRAYAGE

⚠️ AVERTISSEMENT

Avant d'embrayer, assurez-vous qu'il n'y a pas de baigneurs ni d'obstacles à proximité du bateau.

ATTENTION:

Pour changer la position de la commande d'inversion de marche avant en marche arrière, ou inversement, coupez d'abord le gaz de manière à faire tourner le moteur au ralenti (ou à faible régime).

MARCHE AVANT

Modèle à commande par barre franche

- 1) Placez la poignée de commande d'accélérateur en position de fermeture complète.
- 2) Faites tourner le levier d'embrayage/commande à distance d'un geste rapide et ferme du point mort en position de marche avant.

Modèle à commande à distance

Releves le levier de commande à distance d'un geste rapide et ferme du point mort en marche avant.

CAMBIO DE MARCHA

⚠️ ATENCION

Antes de cambiar de marcha, asegúrese de que no haya nadadores u obstáculos en el agua cerca de la embarcación.

PRECAUCION:

Para cambiar la posición del cambio desde marcha de avance a marcha atrás, o viceversa, cierre antes el acelerador con el fin de que el motor marche a velocidad de ralentí (o a baja velocidad).

MARCHA DE AVANCE

Modelo provisto de control de la caña del

timón

- 1) Sitúe la empuñadura del acelerador en la posición completamente cerrada.
- 2) Gire la palanca de cambio de marcha, rápida y firmemente, desde punto muerto a marcha de avance.

Modelo provisto de control remoto

Levante el activador de enclavamiento de punto muerto y mueva la palanca de control remoto, rápida y firmemente, desde punto muerto a marcha de avance.

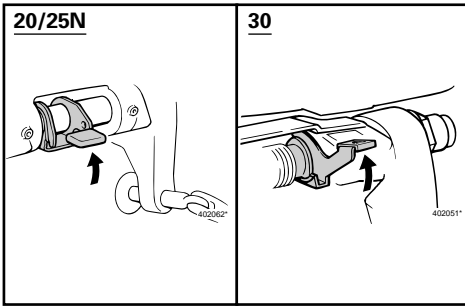
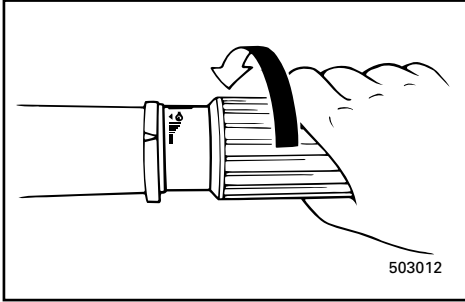


EMU01326

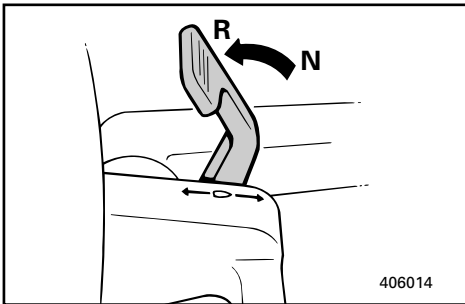
REVERSE

⚠ WARNING

When operating in Reverse, go slowly. Do not open the throttle more than half. Otherwise, the boat may become unstable, which could result in loss of control and an accident.

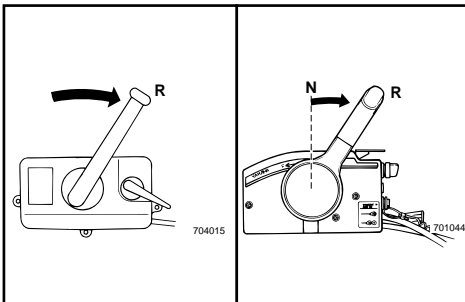


- 1) Place the throttle control grip in the fully closed position (for Tiller control model).
- 2) Check that the tilt-lock lever (for Manual tilt/Hydro-tilt model) is in the locked position.



Tiller control model

- 3) Turn the gear-shift lever quickly and firmly from Neutral to Reverse.



Remote control model

- 3) Pull up the neutral interlock trigger if equipped and move the remote control lever quickly and firmly from Neutral to Reverse.

FMU01326

MARCHE ARRIERE**⚠️ AVERTISSEMENT**

En marche arrière, progressez lentement. N'ouvrez pas les gaz à plus de la moitié de la puissance. Sinon, le bateau risque de devenir instable, ce qui peut résulter en une perte de contrôle et un accident.

- 1) Placez la poignée de commande d'accélérateur en position de fermeture complète. (modèle à commande par barre franche)
- 2) Vérifiez si le levier de verrouillage d'inclinaison (modèles à inclinaison manuelle/relevage hydraulique) est en position verrouillée.

Modèle à commande par barre franche

- 3) Déplacez le levier de commande à distance d'un geste rapide et fermez le point mort en position de marche arrière.

Modèle à commande à distance

- 3) Relevez la commande de verrouillage de point mort s'il en est équipé et amenez le levier de commande à distance d'un geste ferme et rapide du point mort en marche arrière.

SMU01326

MARCHA ATRÁS**⚠️ ATENCION**

Cuando utilice la marcha atrás, navegue a baja velocidad. No abra el acelerador más de la mitad de su recorrido, ya que de lo contrario la embarcación podrá perder estabilidad, provocando la pérdida de control y aumentando la posibilidad de que se produzca un accidente.

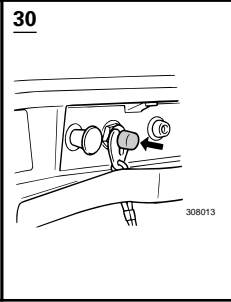
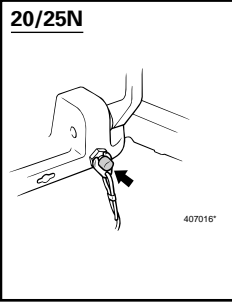
- 1) Sitúe la empuñadura del acelerador en la posición completamente cerrada (modelo provisto de control de la caña del timón).
- 2) Compruebe que la palanca de bloqueo de la inclinación (modelo provisto de inclinación manual/inclinación hidráulica) se encuentra en la posición bloqueada.

Modelo provisto de control de la caña del timón

- 3) Gire la palanca de cambio de marcha, rápida y firmemente, desde punto muerto a marcha atrás.

Modelo provisto de control remoto

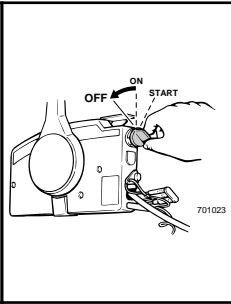
- 3) Tire hacia arriba del disparador de engranaje de punto muerto (si está equipado) y mueva la palanca de control remoto de manera rápida y firme de punto muerto a marcha atrás.



EMG38010

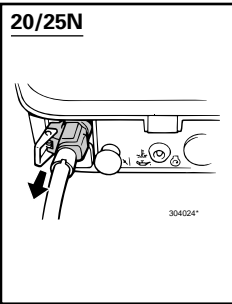
STOPPING ENGINE

Let it cool off for a few minutes at idle or low speed first. Stopping the engine immediately after operating at high speed is not recommended.

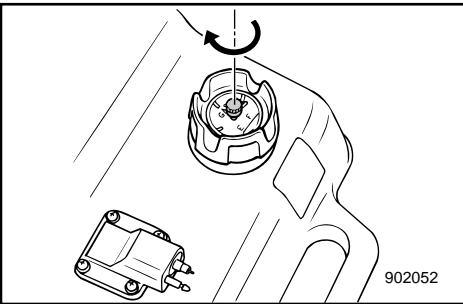


EMU00277

1) Push and hold the engine stop button or turn the main switch to "OFF".



2) If the fuel joints are provided, disconnect the fuel line from the motor after stopping the engine.



3) Tighten the air vent screw on the fuel tank cap after stopping the engine, if it is equipped.

4) Remove the key if the boat will be left unattended.

NOTE: _____

The engine can also be stopped by pulling the lanyard and removing the lock plate from the engine stop lanyard switch (then turning the main switch to "OFF").

FMG38010

ARRET DU MOTEUR

Laissez d'abord le moteur refroidir pendant quelques minutes à faible puissance ou au ralenti. Il est déconseillé de couper le moteur immédiatement après une utilisation à puissance soutenue.

FMU00277

1) Maintenez enfoncé le bouton d'arrêt du moteur ou coupez le contact (position "OFF").

2) S'il est équipé de raccords à carburant, débranchez le tuyau d'alimentation du moteur après l'avoir arrêté.

3) Serrez la vis de purge d'air du bouchon du réservoir à carburant après avoir arrêté le moteur, s'il en est équipé.

4) Retirez la clé si le bateau doit être laissé sans surveillance.

N.B.: _____

Vous pouvez également couper le moteur en tirant sur le cordon et en retirant la plaquette de coupe-contact du coupe-circuit de sécurité à cordon du moteur (et en plaçant ensuite le contacteur principal en position "OFF").

SMG38010

PARADA DEL MOTOR

Deje que se enfríe antes durante unos minutos a velocidad de ralentí o a baja velocidad. No se recomienda parar el motor inmediatamente después de haber navegado a altas velocidad.

SMU00277

1) Pulse y mantenga presionado el botón de parada del motor o gire el interruptor principal a la posición de apagado "OFF".

2) Si el motor dispone de juntas de combustible, desconecte el tubo de combustible del motor después de pararlo.

3) Apriete el tornillo del orificio de ventilación situado en la tapa del depósito de combustible después de parar el motor (si dispone de este tornillo).

4) Retire la llave si piensa dejar la embarcación desatendida.

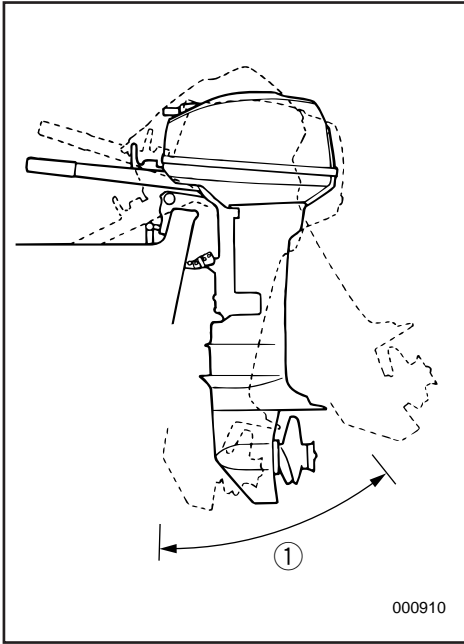
NOTA: _____

El motor también se puede parar retirando el acollador del interruptor de parada del motor (y girando seguidamente el interruptor principal a la posición "OFF").



EMU01412

TRIMMING OUTBOARD MOTOR



The trim angle of the outboard motor helps determine the position of the bow of the boat in the water. The correct trim angle will help improve performance and fuel economy while reducing strain on the engine. The correct trim angle depends upon the combination of boat, engine, and propeller. Correct trim is also affected by variables such as the load in the boat, sea conditions, and running speed.

⚠ WARNING

Excessive trim for the operating conditions (either trim up or trim down) can cause boat instability and can make steering the boat more difficult. This increases the possibility of an accident. If the boat begins to feel unstable or is hard to steer, slow down and/or readjust the trim angle.

NOTE:

Refer to the section "ADJUSTING TRIM ANGLE" for instructions on usage.

① Trim operating angle

FMU01412

SMU01412

CORRECTION DE L'ASSIETTE DU MOTEUR HORS-BORD

L'angle d'assiette du moteur hors-bord contribue à déterminer la position de la proue du bateau dans l'eau. Un angle d'assiette correct permettra d'optimiser les performances et la consommation de carburant tout en réduisant la charge du moteur. L'angle d'assiette idéal est fonction de la combinaison du bateau, du moteur et de l'hélice. L'angle d'assiette est également influencé par des variables telles que la répartition de la charge sur le bateau, l'état de la mer et la vitesse de navigation

▲AVERTISSEMENT

Une correction d'assiette trop importante pour les conditions de navigation (que ce soit vers le haut ou vers le bas) peut entraîner une instabilité du bateau et le rendre plus difficile à manœuvrer. Ce mauvais réglage augmente en outre le risque d'accident. Si le bateau devient instable ou difficile à manœuvrer, ralentissez et/ou réajustez la correction d'assiette.

N.B.:

Pour les instructions d'utilisation, reportez-vous à la section "REGLAGE DE L'ANGLE D'ASSIETTE".

① Angle d'assiette opérationnel

ASIENTO DEL MOTOR FUERA BORDA

El ángulo de asiento del motor fuera borda ayuda a determinar la posición de la proa de la embarcación en el agua. El ángulo de asiento correcto contribuirá a mejorar el rendimiento y a reducir al mismo tiempo el consumo de combustible y la tensión aplicada al motor. El ángulo de asiento correcto depende de la combinación de la embarcación, el motor y la hélice. El asiento correcto también se ve afectado por variables tales como la carga de la embarcación, las condiciones del mar y la velocidad de marcha.

▲ATENCION

Un asiento excesivo para las condiciones de funcionamiento (ya sea un asiento ascendente o descendente) puede causar una inestabilidad de la embarcación y dificultar el control de la dirección de la embarcación, aumentando la posibilidad de que se produzca un accidente. Si la embarcación parece inestable o resulta difícil controlar la dirección, reduzca la velocidad y/o vuelva a ajustar el ángulo de asiento.

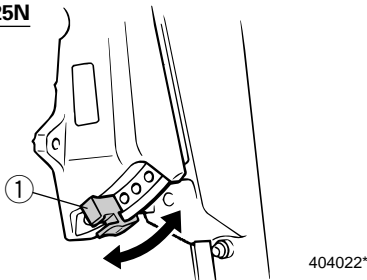
NOTA:

Consulte las instrucciones de manejo en la sección "AJUSTE DEL ÁNGULO DE ASIENTO".

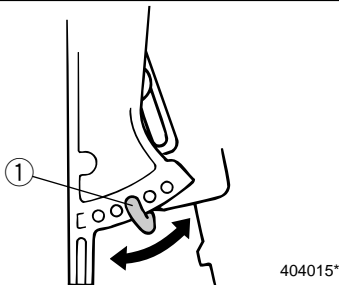
① Ángulo de asiento útil



20/25N



30



ADJUSTING TRIM ANGLE

EMU00951

Manual tilt model

There are 4 or 5 holes provided in the clamp bracket to adjust the outboard motor trim angle.

- 1) Stop the engine.
- 2) Remove the trim angle adjusting rod ① from the clamp bracket while tilting the motor up slightly.
- 3) Reposition the rod in the desired hole.

To raise the bow ("trim-out"), move the rod away from the transom.

To lower the bow ("trim-in"), move the rod toward the transom.

Make test runs with the trim set to different angles to find the position that works best for your boat and operating conditions.

⚠ WARNING

- Stop the engine before adjusting the trim angle.
- Use care to avoid being pinched when removing or installing the rod.
- Use caution when trying a trim position for the first time. Increase speed gradually and watch for any signs of instability or control problems. Improper trim angle can cause loss of control.

NOTE:

The outboard motor trim angle can be changed approximately 4 degrees by shifting the trim adjusting-rod one hole.

REGLAGE DE L'ANGLE D'ASSIETTE

FMU00951

Modèles à relevage manuel

Le support de bridage est percé de 4 ou 5 trous permettant de régler l'angle d'assiette du moteur hors-bord.

- 1) Arrêtez le moteur.
- 2) Déposez la tige de réglage de l'angle d'assiette ① du support de bridage tout en soulevant légèrement le moteur.
- 3) Repositionnez la tige dans le trou de réglage voulu.

Pour relever la proue ("trim-out"), éloignez la tige de l'arcasse.

Pour abaisser la proue ("trim-in"), rapprochez la tige de l'arcasse.

Effectuez des tests avec différents angles de réglage d'assiette de manière à déterminer la position qui convient le mieux à votre bateau et aux conditions d'utilisation.

⚠ AVERTISSEMENT

- Coupez le moteur avant de procéder au réglage de l'angle d'assiette.
- Veillez à ne pas vous pincer lorsque vous déposez ou que vous montez la tige.
- Soyez particulièrement vigilant lorsque vous testez une correction d'assiette pour la première fois. Augmentez la vitesse progressivement et soyez attentif au moindre signe d'instabilité ou de perte de manœuvrabilité. Un angle d'assiette incorrect peut entraîner la perte de contrôle du bateau.

N.B.:

L'angle d'assiette peut être modifié d'environ 4 degrés en changeant d'un trou le positionnement de la tringle de réglage d'assiette.

AJUSTE DEL ÁNGULO DE ASIENTO

SMU00951

Modelo provisto de inclinación manual

En el soporte de abrazadera hay 4 ó 5 orificios que permiten ajustar el ángulo de asiento del motor fuera borda.

- 1) Pare el motor.
- 2) Retire la varilla de ajuste del ángulo de trimado ① del soporte de abrazadera mientras inclina el motor ligeramente hacia arriba.
- 3) Vuelva a situar la varilla en el orificio deseado.

Para elevar la proa, aleje la varilla del peto de popa.

Para bajar la proa, mueva la varilla hacia el peto de popa.

Realice varias pruebas con el asiento ajustado a distintos ángulos hasta que encuentre la posición más indicada para su embarcación y para las condiciones de navegación.

⚠ ATENCION

- Pare el motor antes de ajustar el ángulo de asiento.
- Evite quedar atrapado al retirar o instalar la varilla.
- Tenga cuidado cuando pruebe por primera vez una posición de asiento. Incremente la velocidad gradualmente y preste atención a posibles indicios de inestabilidad o problemas de control. Un ángulo de asiento incorrecto puede provocar la pérdida de control.

NOTA:

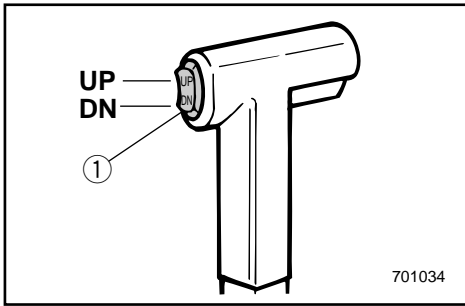
El ángulo de asiento del motor fuera borda cambia aproximadamente 4 grados cada vez que se desplaza un orificio la varilla de ajuste del asiento.



EMU01401

Power Trim/Tilt Model**⚠ WARNING**

- Be sure all people are clear of the outboard motor when adjusting the trim/tilt angle, also be careful not to pinch any body parts between the drive unit and clamp bracket.
- Use caution when trying a trim position for the first time. Increase speed gradually and watch for any signs of instability or control problems.
- Use the power trim/tilt switch located on the bottom engine cowling (if equipped) only when the boat is at a complete stop with the engine off.



The outboard motor trim angle can be adjusted operating the power trim/tilt switch ①.

To raise the bow ("trim-out"), push the switch UP.

To lower the bow ("trim-in"), push the switch DN.

Make test runs with the trim set to different angles to find the position that works best for your boat and operating conditions.

NOTE:

To adjust the trim angle while the boat is moving, use the power trim and tilt switch located on the remote control device or tiller handle, if so equipped.

FMU01401

Modèles à inclinaison et assiette assistés**⚠ AVERTISSEMENT**

- Veillez à ce que personne ne se trouve à proximité du moteur hors-bord lorsque vous procédez au réglage de l'angle de relevage et d'assiette. Veillez également à ne pas vous pincer entre l'unité de transmission et le support de bridage.
- Soyez particulièrement vigilant lorsque vous testez une correction d'assiette pour la première fois. Augmentez la vitesse progressivement et soyez attentif au moindre signe d'instabilité ou de perte de manœuvrabilité.
- Utilisez uniquement le contacteur de relevage/assiette assistés situé sur le capot inférieur du moteur (si équipé) lorsque le bateau se trouve à l'arrêt complet et que le moteur est coupé.

Vous pouvez régler l'angle d'assiette du moteur hors-bord en actionnant le contacteur d'assiette et de relevage assistés ①.

Pour relever la proue ("trim out"), pressez sur le bouton UP.

Pour abaisser la proue ("trim in"), pressez sur le bouton DN.

Faites ensuite des essais en vue de déterminer l'angle de correction d'assiette qui convient le mieux à l'utilisation que vous faites de votre bateau.

N.B.:

Pour ajuster l'angle d'assiette pendant que le bateau est en mouvement, utilisez le contacteur de relevage/assiette assistés situé sur le dispositif de commande à distance ou sur la poignée de barre franche, selon le cas.

SMU01401

Modelo provisto de asiento e inclinación asistidos**⚠ ATENCION**

- Cuando ajuste el ángulo de asiento/inclinación, deberá asegurar que no haya ninguna persona cerca del motor fuera borda. Asimismo tenga cuidado para evitar que cualquier parte de su cuerpo quede atrapada entre la unidad del motor y el soporte de abrazadera.
- Tenga cuidado cuando pruebe por primera vez una posición de asiento. Incremente la velocidad gradualmente y preste atención a posibles indicios de inestabilidad o problemas de control.
- Utilice el interruptor de asiento e inclinación asistidos situado en la cubierta inferior del motor fuera borda (si está equipado) sólo cuando la embarcación se haya detenido completamente y el motor esté parado.

El ángulo de asiento del motor fuera borda se puede ajustar accionando el interruptor de asiento e inclinación asistidos ①.

Para elevar la proa ("máximo trimado"), empuje el interruptor hacia UP (arriba).

Para hundir la proa ("mínimo trimado"), empuje el interruptor hacia DN (abajo).

Realice pruebas de navegación con el asiento ajustado a distintos ángulos hasta encontrar la posición idónea para su embarcación y las condiciones de funcionamiento.

NOTA:

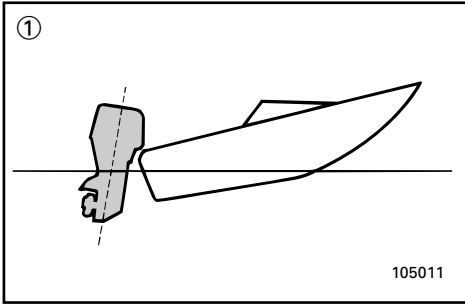
Para ajustar el ángulo de asiento mientras la embarcación está en movimiento, utilice el interruptor de asiento e inclinación asistidos situado en el dispositivo de control remoto o en el puño de la caña del timón, si está equipado.



EMU00282

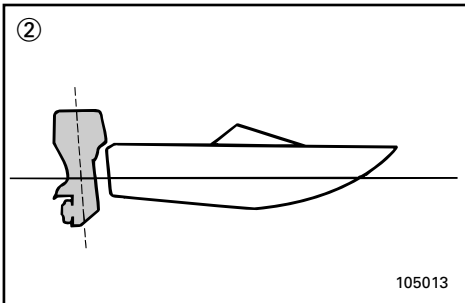
Bow Up

When the boat is on plane, a bow-up attitude and greater stability result in less drag, greater stability and efficiency. This is generally when the keel line of the boat is up about 3 to 5 degrees. When trimmed out, the boat may have more tendency to steer to one side or the other. Compensate for this as you steer. The trim tab can also be adjusted to help offset this effect.



Too much trim-out puts the bow of the boat too high in the water. Performance and economy are decreased because the hull of the boat is pushing the water and there is more air drag.

Excessive trim-up can cause the propeller to ventilate, which reduces performance further. When trimmed-out too much, a boat may “porpoise” (hop in the water), which could throw the operator and passengers overboard.



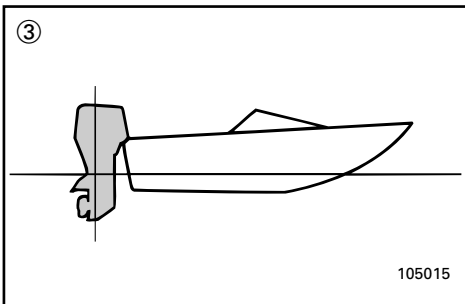
EMU00283

Bow Down

When the bow of the boat is down, it is easier to accelerate from a standing start onto plane.

Too much trim-in causes the boat to “plow” through the water, decreasing fuel economy and making it hard to increase speed.

Operating with excessive trim-in at higher speeds also makes the boat unstable. Resistance at the bow is greatly increased, heightening the danger of “bow steering” and making operation difficult and dangerous.



- ① Bow up
- ② Bow down
- ③ Optimum angle

FMU00282

Proue relevée

Lorsque le bateau plane sur l'eau, une proue relevée permet de réduire la traînée, d'augmenter la stabilité et l'efficacité. Ce qui est généralement le cas lorsque la ligne de quille est relevée de 3 à 5 degrés. Avec une assiette relevée, le bateau peut avoir tendance à tirer davantage d'un côté ou de l'autre. Compensez cette tendance à l'aide de la commande de direction. L'aileron d'assiette peut également être réglé de façon à compenser cet effet.

Une proue trop relevée sur l'eau est déconseillée. Ce réglage entraîne une diminution des performances et de l'économie d'utilisation étant donné que la coque du bateau pousse l'eau et que la résistance aérodynamique est plus importante.

Une proue trop relevée peut faire sortir l'hélice de l'eau, réduisant ainsi d'autant plus les performances. Avec une proue trop relevée, un bateau a tendance à faire des bonds en eaux agitées, ce qui pourrait éjecter le pilote et ses passagers par-dessus bord.

FMU00283

Proue abaissée

Lorsque la proue est abaissée, il est plus facile d'accélérer et de planer sur l'eau en partant de l'arrêt.

Avec une proue trop abaissée, le bateau a tendance à piquer légèrement du nez dans l'eau, réduisant ainsi les économies de carburant et rendant les accélérations plus difficiles.

La navigation à haute vitesse avec une assiette trop abaissée rend également le bateau instable. La résistance à la proue est fortement augmentée et accentue le risque de "gouverner par la proue", rendant ainsi les manœuvres plus difficiles et risquées.

- ① Proue relevée
- ② Proue abaissée
- ③ Angle optimal

SMU00282

Elevación de proa

Cuando la embarcación se encuentra sobre un plano, la elevación de proa da por resultado una menor resistencia y una mayor estabilidad y eficiencia. Este es normalmente el caso cuando la línea de la quilla de la embarcación asciende entre 3 y 5 grados. En el caso del máximo trimado, la embarcación puede mostrar una mayor tendencia a virar a uno u otro lado. Compense este efecto mientras dirige la embarcación. También se puede ajustar la aleta de compensación para contrarrestar este efecto.

Un máximo trimado excesivo sitúa la proa de la embarcación en una posición demasiado elevada en el agua. Se reduce el rendimiento y aumenta el consumo, ya que el casco de la embarcación empuja contra el agua y existe una mayor resistencia del aire.

Un asiento demasiado elevado puede provocar la ventilación de la hélice, reduciendo aún más el rendimiento. Cuando el máximo trimado es excesivo, la embarcación puede comportarse como una "marsopa" (dar saltos en el agua), pudiendo provocar que el operador y los tripulantes salgan despedidos de la embarcación.

SMU00283

Bajada de proa

Cuando la proa de la embarcación está en una posición baja, es más fácil acelerar desde cero hasta situarse en un plano.

Un mínimo trimado excesivo provoca que la embarcación "surque" el agua, aumentando el consumo y dificultando el aumento de velocidad.

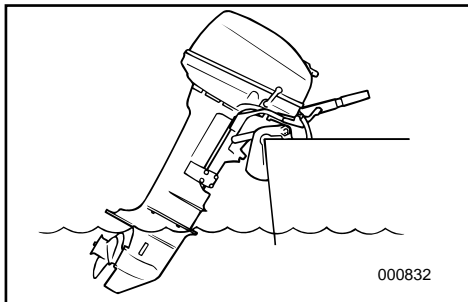
La navegación con un mínimo trimado excesivo a mayor velocidad también reduce la estabilidad de la embarcación. Aumenta considerablemente la resistencia en la proa de la embarcación, aumentando el riesgo de que se produzca un efecto de "dirección de proa", dificultando el manejo e incrementando el riesgo.

- ① Elevación de proa
- ② Bajada de proa
- ③ Angulo óptimo



EMG70110

CRUISING IN SHALLOW WATER



Manual tilt model

The engine can be tilted up partially to allow operation in shallow water.

⚠ WARNING

- Place the gear shift in the Neutral position before using the shallow water lever.
- Run the boat at the lowest possible speed when using the shallow water lever. The tilt-lock mechanism does not work when the shallow water lever is being used. Hitting an underwater obstacle could cause the engine to lift out of the water, resulting in loss of control.
- Use extra care when operating in reverse. Too much reverse thrust can cause the engine to lift out of the water, increasing the chance of accident and personal injury.
- Return the engine to its normal position as soon as the boat is back in deeper water.

CAUTION:

Place the gear-shift in the Neutral position before using the shallow water lever.

FMG70110

NAVIGATION EN EAUX PEU PROFONDES

Modèles à relevage manuel

Le moteur peut être relevé partiellement pour permettre la navigation en eaux peu profondes.

▲ AVERTISSEMENT

- Placez le levier d'embrayage au point mort avant d'actionner le levier de basse eau.
- Lorsque vous actionnez le levier de basse eau, il est conseillé de naviguer aussi lentement que possible. Le mécanisme de verrouillage d'inclinaison ne fonctionnera pas si le levier de basse eau est actionné. Si le capot inférieur heurte un obstacle immergé, cela peut provoquer le relèvement du moteur hors de l'eau, résultant en une perte de contrôle.
- Soyez particulièrement vigilant lorsque vous manœuvrez en marche arrière. Une trop grande vitesse en marche arrière peut provoquer le relèvement du moteur hors de l'eau, augmentant ainsi le risque d'accident et de blessures corporelles.
- Le moteur doit être ramené en position normale dès que le bateau se retrouve en eaux plus profondes.

ATTENTION:

Placez le levier d'embrayage au point mort avant d'actionner le levier de basse eau.

SMG70110

NAVEGACION EN AGUAS POCO PROFUNDAS

Modelo provisto de inclinación manual

El motor se puede inclinar parcialmente hacia arriba para permitir la navegación en aguas poco profundas.

▲ ATENCION

- Sitúe la palanca de cambio de marcha en la posición de punto muerto antes de utilizar la palanca de navegación en aguas poco profundas.
- Navegue a la menor velocidad posible cuando utilice la palanca de navegación en aguas poco profundas. El mecanismo de bloqueo de la inclinación no funciona cuando se está utilizando la palanca de navegación en aguas poco profundas. Si se golpea un obstáculo oculto debajo del agua, el motor podrá salir del agua, dando por resultado una pérdida de control.
- Tenga sumo cuidado cuando navegue en marcha atrás. Un empuje excesivo en marcha atrás puede provocar que el motor salga del agua, aumentando la posibilidad de accidente y de lesiones.
- Coloque el motor en su posición normal tan pronto como se encuentre nuevamente en aguas más profundas.

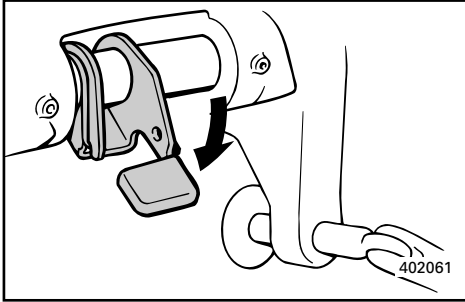
PRECAUCION:

Sitúe la palanca de cambio de marcha en la posición de punto muerto antes de utilizar la palanca de navegación en aguas poco profundas.

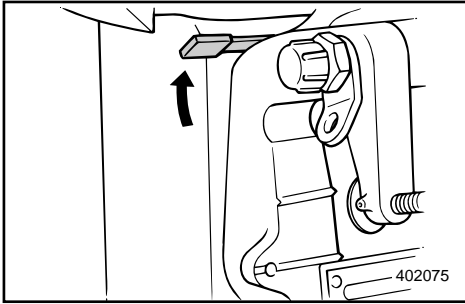


EMU00311

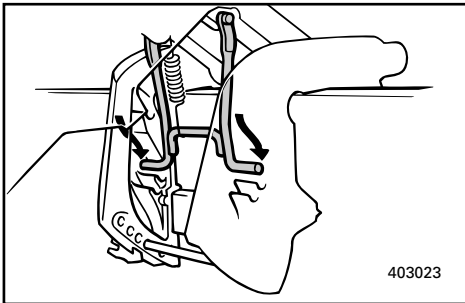
PROCEDURE



- 1) Place the gear shift lever in the neutral position.
- 2) Push the tilt lock lever down to release.



- 3) Pull up the shallow water lever.



- 4) Slightly tilt up the engine. The tilt-support bar will lock automatically, supporting the engine in a partially raised position.

NOTE: _____

This motor has 2 positions for shallow water cruising.

- 5) When lowering the engine, set the tilt-lock lever and shallow water lever to the lock position. Slightly tilt up the engine until the tilt-support bar automatically returns to the free position. Then, slowly lower the engine to the normal position.

FMU00311

PROCEDURE

- 1) Placez le levier d'inversion au point mort.
- 2) Abaissez le levier de verrouillage de relevage pour déverrouiller.

3) Tirez sur le levier de basse eau.

- 4) Soulevez légèrement le moteur. Le levier de support de relevage se verrouillera automatiquement, maintenant le moteur dans une position partiellement relevée.

N.B.: _____

Ce moteur comporte 2 positions pour la navigation en basse eau.

- 5) Pour redescendre le moteur, abaissez le levier de basse eau. Relevez légèrement le moteur jusqu'à ce que le levier de support de relevage revienne automatiquement en position libre. Abaissez alors lentement le moteur en position normale.

SMU00311

PROCEDIMIENTO

- 1) Coloque la palanca de cambio en punto muerto.
- 2) Empuje hacia abajo la palanca de bloqueo de la inclinación para liberar el mecanismo.

3) Tire hacia arriba de la palanca de navegación en aguas poco profundas.

- 4) Incline ligeramente hacia arriba el motor. Se bloqueará automáticamente la barra de soporte de la inclinación, sujetando el motor en una posición parcialmente elevada.

NOTA: _____

Este motor tiene 2 posiciones para la navegación en aguas poco profundas.

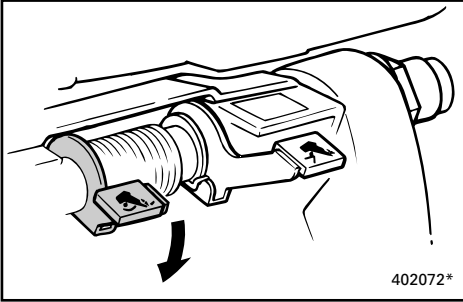
- 5) Cuando baje el motor, empuje hacia abajo la palanca de navegación en aguas poco profundas. Incline el motor ligeramente hacia arriba hasta que la barra de soporte de la inclinación vuelva automáticamente a la posición libre. A continuación, baje lentamente el motor hasta su posición normal.



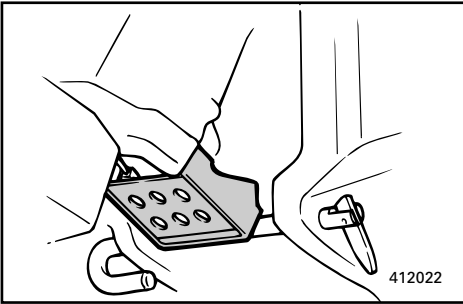
EMU00312

PROCEDURE

30



- 1) Place the gear shift lever in the neutral position.
- 2) Push the shallow water lever down to the release position.



- 3) For setting the outboard motor at the partially tilted position, slightly tilt up the engine until the plate turns completely
- 4) To return the engine to the normal position, put the engine in Neutral, then slightly tilt up the engine. Set the tilt-lock lever and shallow water lever to the lock position and slowly tilt the engine down.

FMU00312

PROCEDURE**30**

- 1) Placez le levier d'inversion au point mort.
- 2) Abaissez le levier de basse eau en position déverrouillée.

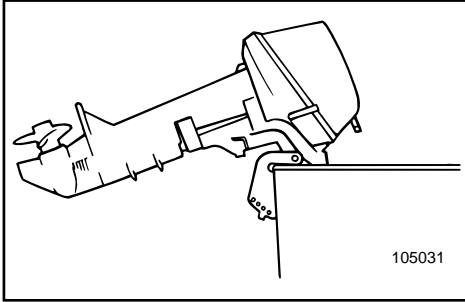
- 3) Pour placer le moteur hors-bord dans une position partiellement inclinée, relevez légèrement le moteur juspu'à ce que la plaque tourne complètement.
- 4) Pour ramener le moteur en position normale, placer le levier inverseur au point mort et relevez-le légèrement. Fixez le levier de verrouillage de relevage et le levier de basse eau en position verrouillée et rabaissez lentement le moteur.

SMU00312

PROCEDIMIENTO**30**

- 1) Coloque la palanca de cambio en punto muerto.
- 2) Empuje hacia abajo la palanca de navegación en aguas poco profundas, a la posición de desbloqueo.

- 3) Si desea ajustar el motor fuera borda en una posición parcialmente inclinada, incline ligeramente hacia arriba el motor hasta que la placa gire completamente.
- 4) Para colocar el motor en la posición normal, sitúe la palanca de cambio de marcha en punto muerto e incline el motor ligeramente hacia arriba. Ajuste la palanca de bloqueo de la inclinación y la palanca de navegación en aguas poco profundas en la posición de bloqueo e incline el motor lentamente hacia abajo.



EMU00285

TILTING UP/DOWN

If the engine will be stopped for some time, or if the boat is moored in shallows, the engine should be tilted up to protect the propeller and casing from damage by collision with obstructions, and also to reduce salt corrosion.

CAUTION:

- Before tilting the motor, follow the procedures under "STOPPING ENGINE". Never tilt the motor while the engine is running. Severe damage from overheating can result.
- Do not tilt up the engine by pushing the steering handle as this could break the handle.

⚠ WARNING

Be sure all people are clear of the outboard motor when adjusting the tilt angle, also be careful not to pinch any body parts between the drive unit and engine bracket.

⚠ WARNING

Leaking fuel is a fire hazard. Disconnect the fuel line if the engine will be tilted for more than a few minutes. Otherwise, fuel may leak. (If the fuel connector is provided on the motor.)

FMU00285

SMU00285

RELEVAGE/ABAISSMENT DU HORS-BORD

Si le moteur doit être arrêté pendant un certain temps, ou bien si le bateau est amarré dans des hauts-fonds, il faut relever le moteur afin de protéger l'hélice et son carter des détériorations qui peuvent se produire par suite de heurts avec des obstacles sous-marins. Ceci réduit également la corrosion provoquée par le sel.

ATTENTION:

- Avant de relever le moteur, suivez la procédure décrite sous "ARRET DU MOTEUR". Ne relevez jamais le moteur pendant qu'il tourne. Cela pourrait causer des dégâts en raison d'une surchauffe.
- Ne relevez pas le moteur en appuyant sur la barre franche, car cela pourrait la briser.

⚠ AVERTISSEMENT

Veillez à ce que personne ne se trouve à proximité du moteur hors-bord lorsque vous réglez l'angle d'inclinaison. De même, veillez à ne pas vous coincer un membre entre l'unité de transmission et le support du moteur.

⚠ AVERTISSEMENT

Une fuite de carburant constitue un risque d'incendie. Débranchez le tuyau d'alimentation si le moteur doit être relevé pour une durée dépassant quelques minutes. Sinon, du carburant pourrait s'en écouler. (Si le raccord à carburant est monté sur le moteur.)

INCLINACION ASCENDENTE/DESCENDENTE

Si el motor va a permanecer parado durante algún tiempo, o si la embarcación está amarrada en aguas poco profundas, deberá inclinarse el motor en posición ascendente para proteger la hélice y el cárter del motor contra los daños producidos por posibles obstrucciones, y también para reducir la corrosión provocada por la sal.

PRECAUCION:

- Antes de inclinar el motor, siga los procedimientos descritos en el apartado "PARADA DEL MOTOR". No incline nunca el motor mientras esté en marcha, ya que el sobrecalentamiento podría causar graves daños al mismo.
- No incline el motor hacia arriba empujando el mando de dirección, ya que puede romperse el mando.

⚠ ATENCION

Asegúrese de que no haya ninguna persona cerca del motor fuera borda cuando ajuste el ángulo de inclinación y procure evitar que cualquier parte de su cuerpo o del de otras personas quede atrapada entre el motor y el soporte del motor.

⚠ ATENCION

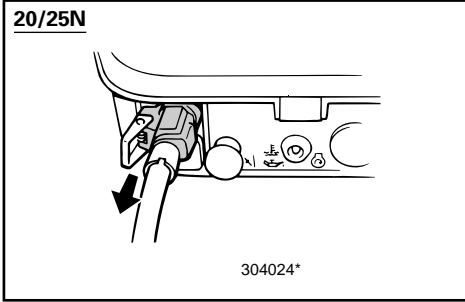
Las fugas de combustible pueden provocar un incendio.

Si el motor va a permanecer inclinado más de unos minutos, desconecte el tubo de combustible, ya que de lo contrario se podrá producir una fuga de combustible. (Si el motor está previsto de conector de tubo de combustible.)

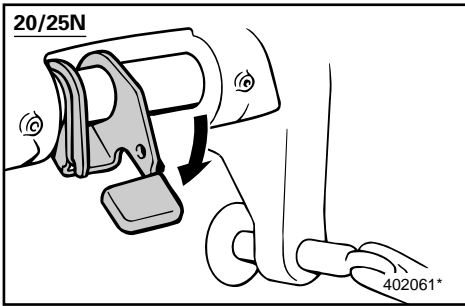


EMU00291

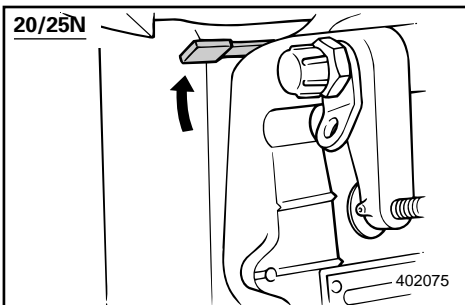
PROCEDURE FOR TILTING UP
Manual tilt model 20/25N



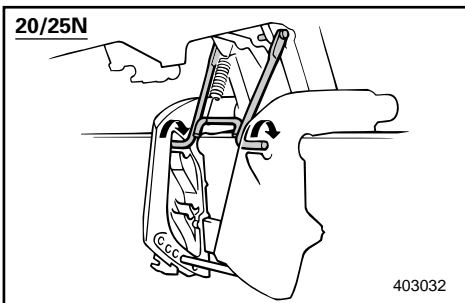
- 1) Place the gear shift lever in Neutral.
- 2) Remove the fuel line connection from the motor.



- 3) Push the tilt lock lever to release.



- 4) Pull up the shallow water lever.



- 5) Hold the rear of the top cowling with one hand and fully tilt the engine up.
- 6) The tilt support bar turns to the locked position automatically.

FMU00291

METHODE POUR RELEVAGE

Modèles à relevage manuel 20/25N

- 1) Placez le levier de commande l'inversion au point mort.
- 2) Débranchez le tuyau d'essence du moteur.

- 3) Poussez le levier de verrouillage d'inclinaison vers le bas afin de relâcher le moteur.

- 4) Tirez sur le levier de basse eau.

- 5) Maintenir le capot avec une main, relever le moteur.
- 6) Le levier de relevage tourne automatiquement en position verrouillée.

SMU00291

PROCEDIMIENTO PARA INCLINAR EL MOTOR HACIA ARRIBA

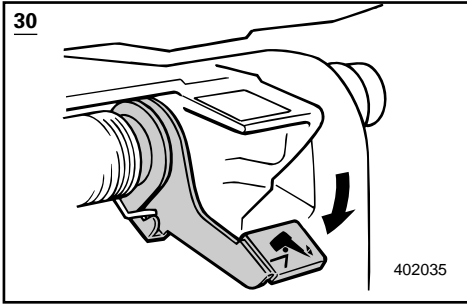
Modelo provisto de inclinación manual 20/25N

- 1) Sitúe la palanca de cambio en punto muerto.
- 2) Desconecte el tubo de combustible del motor.

- 3) Empuje la palanca de bloqueo de la inclinación para soltarla.

- 4) Tire hacia arriba de la palanca de navegación en aguas poco profundas.

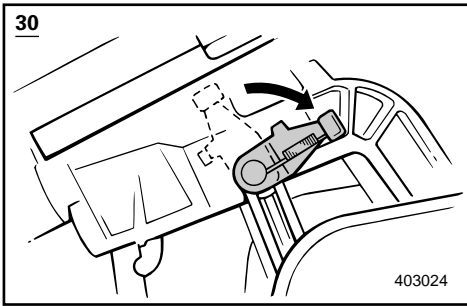
- 5) Sujete la parte posterior de la cubierta superior con una mano e incline el motor completamente hacia arriba.
- 6) La barra de soporte de la inclinación se girará automáticamente a la posición de bloqueo.



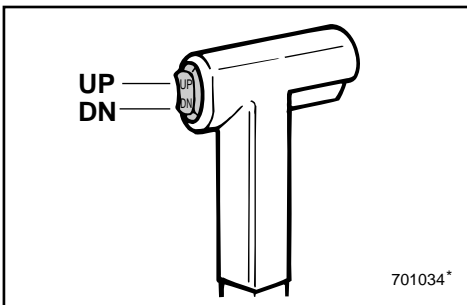
EMU00286

PROCEDURE FOR TILTING UP
Manual tilt model 30

- 1) Remove the fuel-line connection from the motor. (If the fuel connector is provided on the motor.)
- 2) Place the tilt-lock lever in Release.



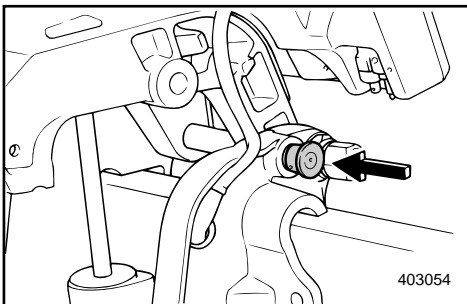
- 3) Hold the rear of the top cowling with one hand, tilt the engine up, and turn the tilt-support lever to the locked position and support the engine.



EMU00296

PROCEDURE FOR TILTING UP
Power trim/tilt model

- 1) Remove the fuel-line connection from the motor.
- 2) Push the power trim/tilt switch "UP" until the outboard has tilted up completely.



- 3) Push the tilt support knob into the clamp bracket to support the engine.

⚠ WARNING

After tilting the engine, be sure to support it with the tilt support knob. Otherwise, the engine could fall back down suddenly if oil in the power trim/tilt unit should lose pressure.

FMU00286

PROCEDURE DE RELEVAGE**Modèles à relevage manuel 30**

- 1) Débranchez le raccord d'alimentation du moteur. (Si le raccord à carburant est monté sur le moteur.)
- 2) Placez le levier de verrouillage d'inclinaison en position déverrouillée.
- 3) Maintenez l'arrière du capot supérieur d'une main, relevez le moteur et tournez le levier de support d'inclinaison en position verrouillée et soutenez le moteur.

FMU00296

PROCEDURE DE RELEVAGE**Modèles à relevage et assiette assistés**

- 1) Débranchez le raccord du tuyau d'alimentation du moteur.
- 2) Pressez sur le bouton "UP" du contacteur d'assiette et de relevage assistés jusqu'à ce que le moteur hors-bord soit complètement relevé.
- 3) Poussez la molette de support de relevage dans le support de bridage pour soutenir le moteur.

⚠ AVERTISSEMENT

Après avoir relevé le moteur, assurez-vous qu'il est maintenu au moyen de la molette de support de relevage. Le moteur risque sinon de retomber brusquement si la pression d'huile baisse dans l'unité d'assiette et de relevage assistés.

SMU00286

PROCEDIMIENTO DE INCLINACION**ASCENDENTE****Modelo provisto de inclinación manual 30**

- 1) Retire la conexión del tubo de combustible del motor. (Si el motor está provisto de conector de tubo de combustible.)
- 2) Sitúe la palanca de bloqueo de la inclinación en la posición de desbloqueo.
- 3) Sujete la parte posterior de la cubierta superior con una mano, incline el motor hacia arriba, gire la palanca de bloqueo de la inclinación hacia la posición de bloqueo y sujete el motor.

SMU00296

PROCEDIMIENTO DE INCLINACION**ASCENDENTE****Modelo provisto de asiento e inclinación****asistidos**

- 1) Retire la conexión del tubo de combustible del motor.
- 2) Empuje el interruptor de asiento e inclinación asistidos hacia ARRIBA hasta que el motor fuera borda quede completamente inclinado hacia arriba.
- 3) Empuje el tirador de soporte de la inclinación para introducirlo en el soporte de abrazadera con el fin de sujetar el motor.

⚠ ATENCION

Después de inclinar el motor, asegúrese de sujetarlo con el tirador de soporte de la inclinación, ya que de lo contrario el motor podría caer repentinamente si perdiese presión el aceite de la unidad de asiento e inclinación asistidos.



EMU00301

PROCEDURE FOR TILTING DOWN

Manual tilt model 20/25N

- 1) Return the shallow water lever.
- 2) Slightly tilt up the engine until the tilt support bar is released automatically.
- 3) Tilt down the engine.

EMU00297

PROCEDURE FOR TILTING DOWN

Manual tilt model 30

- 1) Return the tilt support lever tilting up the engine slightly.
- 2) Tilt down the engine.

EMU00305

PROCEDURE FOR TILTING DOWN

Power trim/tilt model

- 1) Push the power trim/tilt switch "UP" until the engine is supported by the tilt rod.
- 2) Pull out the tilt support knob.
- 3) Push the power trim/tilt switch "DN" (Down) to lower the engine to the desired position.

FMU00301

PROCEDURE D'ABAISEMENT

Modèles à relevage manuel 20/25N

- 1) Ramenez le levier de navigation en basse eau dans sa position de départ.
- 2) Relevez légèrement le moteur jusqu'à ce que la tige de support de relevage se dégage automatiquement.
- 3) Abaissez le moteur.

FMU00297

PROCEDURE D'ABAISEMENT

Modèles à relevage manuel 30

- 1) Ramenez le levier de support de relevage dans sa position de départ en soulevant légèrement le moteur.
- 2) Abaissez le moteur.

FMU00305

PROCEDURE D'ABAISEMENT

Modèle à relevage et assiette assistés

- 1) Appuyez sur le contacteur d'assiette et de relevage assistés "UP" jusqu'à ce que le moteur repose sur la tige de relevage.
- 2) Dégagez la molette de support de relevage.
- 3) Appuyez sur le contacteur d'assiette et de relevage assistés "DN" (DOWN) pour abaisser le moteur à la hauteur voulue.

SMU00301

PROCEDIMIENTO PARA INCLINAR EL MOTOR HACIA ABAJO

Modelo provisto de inclinación manual 20/25N

- 1) Vuelva a situar la palanca para navegación en aguas poco profundas en su posición inicial.
- 2) Incline el motor ligeramente hacia arriba hasta que se suelte automáticamente la barra de soporte de la inclinación.
- 3) Incline el motor hacia abajo.

SMU00297

PROCEDIMIENTO DE INCLINACION DESCENDENTE

Modelo provisto de inclinación manual 30

- 1) Devuelva la palanca de soporte de la inclinación a su posición inclinando el motor ligeramente hacia arriba.
- 2) Incline el motor hacia abajo.

SMU00305

PROCEDIMIENTO DE INCLINACION DESCENDENTE

Modelo provisto de asiento e inclinación asistidos

- 1) Pulse el interruptor de asiento e inclinación asistidos "UP" hasta que el motor quede sujeto por la varilla de inclinación.
- 2) Tire del tirador de soporte de la inclinación para extraerlo.
- 3) Pulse el interruptor de asiento e inclinación asistidos "DN" (abajo) para bajar el motor a la posición deseada.



CRUISING IN OTHER CONDITIONS

CRUISING IN SALT WATER

After operating in salt water, wash out the cooling-water passages with fresh water to prevent them from becoming clogged-up with salt deposits.

NOTE: _____

Refer to cooling system flushing instructions in "TRANSPORTING AND STORING OUTBOARD MOTOR".

CRUISING IN TURBID WATER

It is strongly recommended that the optional chromium-plated water-pump kit be installed if the outboard is to be used in turbid (muddy) water conditions.

FMH60010

SMH60010

AUTRES CONDITIONS DE NAVIGATION

NAVIGATION EN EAUX SALINES

Après avoir navigué en eaux salines, rincez les conduits d'eau de refroidissement à l'eau claire de manière à éviter toute obstruction par des dépôts salins.

N.B.: _____

Reportez-vous aux instructions de nettoyage du système de refroidissement dans la section "TRANSPORT ET REMISAGE DU MOTEUR HORS-BORD".

NAVIGATION EN EAUX TROUBLES

Nous vous conseillons vivement d'installer le kit de pompe à eau chromée optionnelle si vous prévoyez d'utiliser le moteur hors-bord en eaux troubles (boueuses).

NAVEGACIÓN EN OTRAS CONDICIONES

NAVEGACION EN AGUAS SALADAS

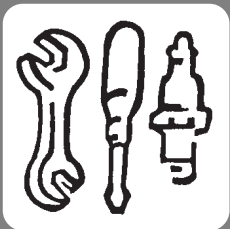
Después de navegar en aguas saladas, lave los conductos de agua de refrigeración con agua dulce para evitar que se obstruyan con depósitos de sal.

NOTA: _____

Consulte las instrucciones de lavado del sistema de refrigeración en el apartado "TRANSPORTE Y ALMACENAMIENTO DEL MOTOR FUERA BORDA".

NAVEGACION EN AGUAS TURBIAS

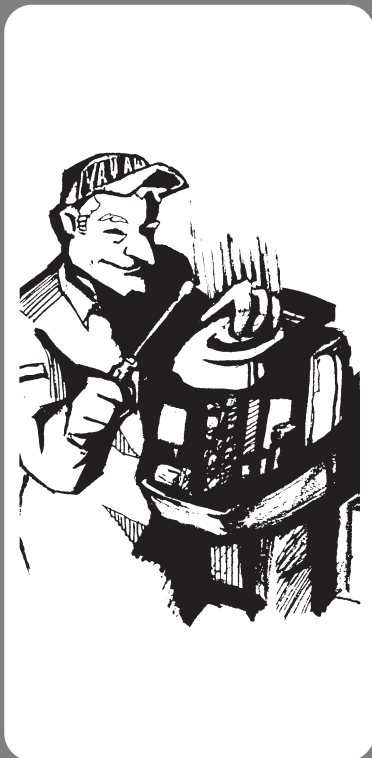
Se recomienda encarecidamente instalar el kit opcional de bomba de agua cromada si se piensa utilizar el motor fuera borda en aguas turbias (fangosas).



EMK00010

Chapter 4

MAINTENANCE



SPECIFICATION DATA.....4-1

TRANSPORTING AND STORING

OUTBOARD MOTOR4-7

Trailing outboard motor.....4-7

Storing outboard motor4-8

PERIODIC MAINTENANCE.....4-13

Replacement parts4-13

Maintenance chart.....4-14

Cleaning and adjusting spark plug...4-15

Checking fuel system4-17

Checking water drain under
engine oil tank4-17

Inspecting fuel filter4-18

Adjusting idling speed4-19

Replacing fuse4-20

Checking wiring and connectors4-20

Exhaust leakage.....4-20

Water leakage4-20

Greasing4-21

Checking propeller4-24

Checking power trim and tilt system..4-26

Changing gear oil4-27

Cleaning fuel tank.....4-28

Inspecting and replacing anode4-29

Checking battery.....4-30

Checking bolts and nuts4-33

Motor exterior.....4-33

Coating the boat bottom4-33

Chapitre 4

ENTRETIEN

Capítulo 4

MANTENIMIENTO

CARACTERISTIQUES.....4-1

TRANSPORT ET REMISAGE

MOTEUR HORS-BORD4-7

Transport sur remorque4-7

Remisage du moteur hors-bord.....4-8

ENTRETIEN ET REGLAGES.....4-13

Pièces de rechange4-13

Tableau de nettoyage et de vérifications.....4-14

Nettoyage et réglage des bougies4-15

Vérification du système d'alimentation...4-17

Vérification de la purge d'eau dans le fond du réservoir à huile du moteur....4-17

Inspection du filtre à carburant.....4-18

Reglage du régime de ralenti4-19

Remplacement des fusibles4-20

Vérification du câblage et des connecteurs.....4-20

Fuite d'échappement4-20

Fuite d'eau.....4-20

Graissage4-21

Vérification de l'hélice.....4-24

Vérification du système d'assiette et d'inclinaison assistés4-26

Renouvellement de l'huile de transmission.....4-27

Nettoyage du réservoir à carburant.....4-28

Vérification et remplacement de l'anode...4-29

Vérification de la batterie4-30

Vérification des boulons et des écrous4-33

Extérieur du moteur.....4-33

Protection de la coque du bateau4-33

ESPECIFICACIONES.....4-1

TRANSPORTE Y ALMACENAMIENTO DE

MOTOR FUERA BORDA4-7

Transporte del motor fuera borda en un remolque.....4-7

Almacenamiento del motor fuera borda4-8

MANTENIMIENTO Y AJUSTES.....4-13

Requostos4-13

Tabla de limpieza e inspección4-14

Limpieza y ajuste de la bujía4-15

Comprobación del sistema de combustible.....4-17

Comprobación del desagüe de agua debajo del depósito de aceite del motor...4-17

Inspección del filtro de combustible.....4-18

Ajuste de la velocidad de ralentí.....4-19

Cambio del fusible.....4-20

Comprobación del cableado y los conectores4-20

Fugas de escape4-20

Fugas de agua.....4-20

Lubricación4-21

Comprobación de la hélice.....4-24

Comprobación del sistema de asiento e inclinación asistidos4-26

Cambio del aceite de engranajes.....4-27

Limpieza del depósito de combustible.....4-28

Inspección y cambio del anodo4-29

Comprobación de la batería4-30

Comprobación de los pernos y las tuercas.....4-33

Exterior del motor.....4-33

Recubrimiento de la parte inferior de la embarcación4-33



EMK12011*

SPECIFICATION DATA

Item	Model	Unit	20DMHO
DIMENSIONS			
● Overall Length		mm (in.)	936 (36.9)
● Overall Width		mm (in.)	358 (14.1)
● Overall Height	S/L	mm (in.)	1,068 (42.0)/1,195 (47.0)
● Transom height	S/L	mm (in.)	419 (16.5)/546 (21.5)
● Weight	S/L	kg (lb.)	49.0 (108.0)/50.5 (111.3)
PERFORMANCE			
● Full throttle operating range		r/min	5,000~6,000
● Maximum output		kW	14.7 at 5,500 r/min
● Idling speed		r/min	700~800
ENGINE			
● Type			2-stroke, L
Number of cylinder			2
Displacement		cm ³ (cu.in.)	395 (24.1)
Bore × stroke		mm (in.)	67 × 56 (2.6 × 2.2)
● Ignition system			C.D.I system
● Spark plug		NGK	BR7HS-10
Spark plug gap		mm (in.)	0.9~1.0 (0.035~0.039)
● Control system			Tiller control
● Starting system			Manual start
● Battery capacity		V-AH (kc)	—
● Alternator output		V-A (W)	12V-(80)
● Starting carburetion system			Choke start system
DRIVE UNIT			
● Gear positions			Forward-Neutral-Reverse
Gear ratio			2.08 (27/13)
● Trim/tilt system			Manual
● Propeller mark			F
FUEL AND OIL			
● Fuel			Regular-grade gasoline (petrol)
Fuel tank capacity		L (US gal, Imp gal)	25 (6.60, 5.50)
● Recommended engine oil			YAMALUBE, TWO STROKE MOTOR OIL FOR MARINE or an equivalent TC-W3 certified outboard oil
Oil tank capacity		L (US qt, Imp qt)	Remote: — Engine: 0.7 (0.8, 0.6)
● Fuel/oil ratio			—
● Recommended gearcase oil			Hypoid gear oil (SAE 90)
Gear oil capacity		cm ³ (US oz, Imp oz)	370 (12.5, 13.0)
TIGHTENING TORQUE			
● Spark plug		N•m (kgf•m, lb•ft)	25 (2.5, 18)
● Propeller nut		N•m (kgf•m, lb•ft)	35 (3.5, 25)

20DWO	25NMHO	25NWO
615 (24.2) 304 (12.0) 1,068 (42.0)/1,195 (47.0) 419 (16.5)/546 (21.5) 50.5 (111.3)/52.0 (114.6)	936 (36.9) 358 (14.1) 1,068 (42.0)/1,195 (47.0) 419 (16.5)/546 (21.5) 49.0 (108.0)/50.5 (111.3)	615 (24.2) 304 (12.0) 1068 (42.0)/1195 (47.0) 419 (16.5)/546 (21.5) 49.5 (109.1)/51.0 (112.4)
5,000~6,000 14.7 at 5,500 r/min 700~800	5,000~6,000 18.4 at 5,500 r/min 700~800	5,000~6,000 18.4 at 5,500 r/min 700~800
2-stroke, L 2 395 (24.1) 67 × 56 (2.6 × 2.2) C.D.I system BR7HS-10 0.9~1.0 (0.035~0.039) Remote control Manual & Electric start 40~70 (144~252) 12V-6 Choke start system	2-stroke, L 2 395 (24.1) 67 × 56 (2.6 × 2.2) C.D.I system BR7HS-10 0.9~1.0 (0.035~0.039) Tiller control Manual start — 12V-(80) Choke start system	2-stroke, L 2 395 (24.1) 67 × 56 (2.6 × 2.2) C.D.I system BR7HS-10 0.9~1.0 (0.035~0.039) Remote control Manual & Electric start 40~70 (144~252) 12V-6 Choke start system
Forward-Neutral-Reverse 2.08 (27/13) Manual F	Forward-Neutral-Reverse 2.08 (27/13) Manual F	Forward-Neutral-Reverse 2.08 (27/13) Manual F
Regular-grade gasoline (petrol) 25 (6.60, 5.50) YAMALUBE, TWO STROKE MOTOR OIL FOR MARINE or an equivalent TC-W3 certified outboard oil Remote: — Engine: 0.7 (0.8, 0.6) — Hypoid gear oil (SAE 90) 370 (12.5, 13.0)	Regular-grade gasoline (petrol) 25 (6.60, 5.50) YAMALUBE, TWO STROKE MOTOR OIL FOR MARINE or an equivalent TC-W3 certified outboard oil Remote: — Engine: 0.7 (0.8, 0.6) — Hypoid gear oil (SAE 90) 370 (12.5, 13.0)	Regular-grade gasoline (petrol) 25 (6.60, 5.50) YAMALUBE, TWO STROKE MOTOR OIL FOR MARINE or an equivalent TC-W3 certified outboard oil Remote: — Engine: 0.7 (0.8, 0.6) — Hypoid gear oil (SAE 90) 370 (12.5, 13.0)
25 (2.5, 18) 35 (3.5, 25)	25 (2.5, 18) 35 (3.5, 25)	25 (2.5, 18) 35 (3.5, 25)



EMK12011*

SPECIFICATION DATA

Item	Model	Unit	30DMH
DIMENSIONS			
● Overall Length		mm (in.)	993 (39.1)
● Overall Width		mm (in.)	360 (14.2)
● Overall Height	S/L	mm (in.)	1,158 (45.6)/ —
● Transom height	S/L	mm (in.)	424 (16.7)/ —
● Weight	S/L	kg (lb.)	59.0 (130.0)/ —
PERFORMANCE			
● Full throttle operating range		r/min	4,500~5,500
● Maximum output		kW	22.1 at 5,000 r/min
● Idling speed		r/min	700~800
ENGINE			
● Type			2-stroke, L
Number of cylinder			3
Displacement		cm ³ (cu.in.)	496 (30.3)
Bore × stroke		mm (in.)	59.5 × 59.5 (2.3 × 2.3)
● Ignition system			C.D.I system
● Spark plug		NGK	BR7HS-10
Spark plug gap		mm (in.)	0.9~1.0 (0.035~0.039)
● Control system			Tiller control
● Starting system			Manual start
● Battery capacity		V-AH (kc)	—
● Alternator output		V-A (W)	12V-(80)
● Starting carburetion system			Choke start system
DRIVE UNIT			
● Gear positions			Forward-Neutral-Reverse
Gear ratio			1.85 (24/13)
● Trim/tilt system			Manual
● Propeller mark			F
FUEL AND OIL			
● Fuel			Regular-grade gasoline (petrol)
Fuel tank capacity		L (US gal, Imp gal)	25 (6.60, 5.50)
● Recommended engine oil			YAMALUBE, TWO STROKE MOTOR OIL FOR MARINE or an equivalent TC-W3 certified outboard oil
Oil tank capacity		L (US qt, Imp qt)	Remote: — Engine: —
● Fuel/oil ratio			100 : 1
● Recommended gearcase oil			Hypoid gear oil (SAE 90)
Gear oil capacity		cm ³ (US oz, Imp oz)	200 (6.8, 7.0)
TIGHTENING TORQUE			
● Spark plug		N•m (kgf•m, lb•ft)	25 (2.5, 18)
● Propeller nut		N•m (kgf•m, lb•ft)	35 (3.5, 25)

30DMHO	30DE	30DEO
993 (39.1) 360 (14.2) 1,158 (45.6)/1,279 (50.4) 424 (16.7)/545 (21.5) 60.0 (132.3)/ 62.0 (136.7)	662 (26.1) 307 (12.1) — /1,261 (49.6) — /545 (21.5) — /61.0 (134.5)	662 (26.1) 307 (12.1) 1,140 (44.9)/1,261 (49.6) 424 (16.7)/545 (21.5) 60.0 (132.3)/62.0 (136.7)
4,500~5,500 22.1 at 5,000 r/min 700~800	4,500~5,500 22.1 at 5,000 r/min 700~800	4,500~5,500 22.1 at 5,000 r/min 700~800
2-stroke, L 3 496 (30.3) 59.5 × 59.5 (2.3 × 2.3) C.D.I system BR7HS-10 0.9~1.0 (0.035~0.039) Tiller control Manual start — 12V-(80) Choke start system	2-stroke, L 3 496 (30.3) 59.5 × 59.5 (2.3 × 2.3) C.D.I system BR7HS-10 0.9~1.0 (0.035~0.039) Remote control Electric start 40~70 (144~252) 12V-6 Choke start system	2-stroke, L 3 496 (30.3) 59.5 × 59.5 (2.3 × 2.3) C.D.I system BR7HS-10 0.9~1.0 (0.035~0.039) Remote control Electric start 40~70 (144~252) 12V-6 Choke start system
Forward-Neutral-Reverse 1.85 (24/13) Manual F	Forward-Neutral-Reverse 1.85 (24/13) Manual F	Forward-Neutral-Reverse 1.85 (24/13) Manual F
Regular-grade gasoline (petrol) 25 (6.60, 5.50) YAMALUBE, TWO STROKE MOTOR OIL FOR MARINE or an equivalent TC-W3 certified outboard oil Remote: — Engine: 0.9 (1.0, 0.8) — Hypoid gear oil (SAE 90) 200 (6.8, 7.0)	Regular-grade gasoline (petrol) 25 (6.60, 5.50) YAMALUBE, TWO STROKE MOTOR OIL FOR MARINE or an equivalent TC-W3 certified outboard oil Remote: — Engine: — 100 : 1 Hypoid gear oil (SAE 90) 200 (6.8, 7.0)	Regular-grade gasoline (petrol) 25 (6.60, 5.50) YAMALUBE, TWO STROKE MOTOR OIL FOR MARINE or an equivalent TC-W3 certified outboard oil Remote: — Engine: 0.9 (1.0, 0.8) — Hypoid gear oil (SAE 90) 200 (6.8, 7.0)
25 (2.5, 18) 35 (3.5, 25)	25 (2.5, 18) 35 (3.5, 25)	25 (2.5, 18) 35 (3.5, 25)



EMK12011*

SPECIFICATION DATA

Item	Model	Unit	30DET
DIMENSIONS			
● Overall Length		mm (in.)	662 (26.1)
● Overall Width		mm (in.)	307 (12.1)
● Overall Height	S/L	mm (in.)	—/1,261 (49.6)
● Transom height	S/L	mm (in.)	—/545 (21.5)
● Weight	S/L	kg (lb.)	—/65 (143)
PERFORMANCE			
● Full throttle operating range		r/min	4,500~5,500
● Maximum output		kW	22.1 at 5,000 r/min
● Idling speed		r/min	700~800
ENGINE			
● Type			2-stroke, L
Number of cylinder			3
Displacement		cm ³ (cu.in.)	496 (30.3)
Bore × stroke		mm (in.)	59.5 × 59.5 (2.3 × 2.3)
● Ignition system			C.D.I system
● Spark plug		NGK	BR7HS-10
Spark plug gap		mm (in.)	0.9~1.0 (0.035~0.039)
● Control system			Remote control
● Starting system			Electric start
● Battery capacity		V-AH (kc)	40~70 (144~252)
● Alternator output		V-A (W)	12V-6
● Starting carburetion system			Choke start system
DRIVE UNIT			
● Gear positions			Forward-Neutral-Reverse
Gear ratio			1.85 (24/13)
● Trim/tilt system			Power trim/tilt
● Propeller mark			F
FUEL AND OIL			
● Fuel			Regular-grade gasoline (petrol)
Fuel tank capacity		L (US gal, Imp gal)	25 (6.60, 5.50)
● Recommended engine oil			YAMALUBE, TWO STROKE MOTOR OIL FOR MARINE or an equivalent TC-W3 certified outboard oil
Oil tank capacity		L (US qt, Imp qt)	Remote: — Engine: —
● Fuel/oil ratio			100 : 1
● Recommended gearcase oil			Hypoid gear oil (SAE 90)
Gear oil capacity		cm ³ (US oz, Imp oz)	200 (6.8, 7.0)
TIGHTENING TORQUE			
● Spark plug		N•m (kgf•m, lb•ft)	25 (2.5, 18)
● Propeller nut		N•m (kgf•m, lb•ft)	35 (3.5, 25)

30DETO	—	—
662 (26.1) 307 (12.1) —/1,261 (49.6) —/545 (21.5) —/66 (146)		
4,500~5,500 22.1 at 5,000 r/min 700~800		
2-stroke, L 3 496 (30.3) 59.5 × 59.5 (2.3 × 2.3) C.D.I system BR7HS-10 0.9~1.0 (0.035~0.039) Remote control Electric start 40~70 (144~252) 12V-6 Choke start system		
Forward-Neutral-Reverse 1.85 (24/13) Power trim/tilt F		
Regular-grade gasoline (petrol) 25 (6.60, 5.50) YAMALUBE, TWO STROKE MOTOR OIL FOR MARINE or an equivalent TC-W3 certified outboard oil Remote: — Engine: 0.9 (1.0, 0.8) — Hypoid gear oil (SAE 90) 200 (6.8, 7.0)		
25 (2.5, 18) 35 (3.5, 25)		



CARACTÉRISTIQUES

Désignation	Modèle	Unités	20DMHO
DIMENSIONS			
•Longueur hors-tout		mm	936
•Largeur hors-tout		mm	358
•Hauteur hors-tout	S/L	mm	1.068/1.195
•Hauteur du tableau arrière	S/L	mm	419/546
•Poids	S/L	kg	49,0/50,5
PERFORMANCES			
•Plage de fonctionnement à pleine régime		tr/min	5.000~6.000
•Puissance maxi		kW	14,7 à 5.500 tr/min.
•Régime de ralenti		tr/mn	700~800
MOTEUR			
•Type			2 temps, L
Nombre de cylindres			2
Cylindrée		cm ³	395
Alésage × course		mm	67 × 56
•Système d'allumage			Système CDI
•Bougie		NGK	BR7HS-10
Écartement des électrodes		mm	0,9~1,0
•Système de commande			Commande à par barre franche
•Système de démarrage			Démarrage manuel
•Capacité de la batterie		V-AH (kc)	—
•Puissance de l'alternateur		V-Amp (W)	12V-(80)
•Système de carburation de démarrage			Système de démarrage à starter à volet
ENTRAÎNEMENT			
•Positions du sélecteur			Avant-Point-mort-Arrière
Rapport de démultiplication			2,08 (27/13)
•Système de relevage et d'assiette			Manuel
•Type d'hélice			F
CARBURANTS ET HUILES			
•Carburant			Essence normale
Contenance du réservoir d'essence		L	25
•Huile moteur recommandée			HUILE POUR MOTEURS MARINS DEUX TEMPS YAMALUBE ou une huile pour moteurs hors-bords équivalente TC-W3 certifiée
Contenance du réservoir d'huile		L	Auxiliaire: — Moteur: 0,7
•Rapport de mélange essence/huile			—
•Huile de transmission recommandée			Huile de transmission hypoïde (SAE90)
Contenance en huile de transmission		cm ³	370
COUPLE DE SERRAGE			
•Bougie		N•m (kgf•m)	25 (2,5)
•Ecrou d'hélice		N•m (kgf•m)	35 (3,5)

20DWO	25NMHO	25NWO
615 304 1.068/1.195 419/546 50,5/52,0	936 358 1.068/1.195 419/546 49,0/50,5	615 304 1.068/1.195 419/546 49,5/51,0
5.000~6.000 14,7 à 5.500 tr/min. 700~800	5.000~6.000 18,4 à 5.500 tr/min. 700~800	5.000~6.000 18,4 à 5.500 tr/min. 700~800
2 temps, L 2 395 67 × 56 Système CDI BR7HS-10 0,9~1,0 Commande par distance Démarrage manuel/électrique 40~70 (144~252) 12V-6 Système de démarrage à starter à volet	2 temps, L 2 395 67 × 56 Système CDI BR7HS-10 0,9~1,0 Commande par barre Démarrage manuel — 12V-(80) Système de démarrage à starter à volet	2 temps, L 2 395 67 × 56 Système CDI BR7HS-10 0,9~1,0 Commande par distance Démarrage manuel/électrique 40~70 (144~252) 12V-6 Système de démarrage à starter à volet
Avant-Point-mort-Arrière 2,08 (27/13) Manuel F	Avant-Point-mort-Arrière 2,08 (27/13) Manuel F	Avant-Point-mort-Arrière 2,08 (27/13) Manuel F
Essence normale 25 HUILE POUR MOTEURS MARINS DEUX TEMPS YAMALUBE ou une huile pour moteurs hors-bords équivalente TC-W3 certifiée Auxiliaire: — Moteur: 0,7 — Huile de transmission hypoïde (SAE90) 370	Essence normale 25 HUILE POUR MOTEURS MARINS DEUX TEMPS YAMALUBE ou une huile pour moteurs hors-bords équivalente TC-W3 certifiée Auxiliaire: — Moteur: 0,7 — Huile de transmission hypoïde (SAE90) 370	Essence normale 25 HUILE POUR MOTEURS MARINS DEUX TEMPS YAMALUBE ou une huile pour moteurs hors-bords équivalente TC-W3 certifiée Auxiliaire: — Moteur: 0,7 — Huile de transmission hypoïde (SAE90) 370
25 (2,5) 35 (3,5)	25 (2,5) 35 (3,5)	25 (2,5) 35 (3,5)



CARACTÉRISTIQUES

Modèle	Unités	30DMH
Désignation		
DIMENSIONS		
• Longueur hors-tout	mm	993
• Largeur hors-tout	mm	360
• Hauteur hors-tout S/L	mm	1.158/ —
• Hauteur du tableau arrière S/L	mm	424/ —
• Poids S/L	kg	59,0/ —
PERFORMANCES		
• Plage de fonctionnement à pleine régime	tr/min	4.500~5.500
• Puissance maxi	kW	22,1 à 5.000 tr/min.
• Régime de ralenti	tr/mn	700~800
MOTEUR		
• Type		2 temps, L
Nombre de cylindres		3
Cylindrée	cm ³	496
Alésage × course	mm	59,5 × 59,5
• Système d'allumage		Système CDI
• Bougie	NGK	BR7HS-10
Écartement des électrodes	mm	0,9~1,0
• Système de commande		Commande par barre
• Système de démarrage		Démarrage manuel
• Capacité de la batterie	V-AH (kc)	—
• Puissance de l'alternateur	V-Amp (W)	12V-(80)
• Système de carburation de démarrage		Système de démarrage à starter à volet
ENTRAÎNEMENT		
• Positions du sélecteur		Avant-Point-mort-Arrière
Rapport de démultiplication		1,85 (24/13)
• Système de relevage et d'assiette		Manuel
• Type d'hélice		F
CARBURANTS ET HUILES		
• Carburant		Essence normale
Contenance du réservoir d'essence	L	25
• Huile moteur recommandée		HUILE POUR MOTEURS MARINS DEUX TEMPS YAMALUBE ou une huile pour moteurs hors-bords équivalente TC-W3 certifiée
Contenance du réservoir d'huile	L	Auxiliaire: — Moteur: —
• Rapport de mélange essence/huile		100 : 1
• Huile de transmission recommandée		Huile de transmission hypoïde (SAE90)
Contenance en huile de transmission	cm ³	200
COUPLE DE SERRAGE		
• Bougie	N•m (kgf•m)	25 (2,5)
• Ecrou d'hélice	N•m (kgf•m)	35 (3,5)

30DMHO	30DE	30DEO
993 360 1.158 /1.279 424 /545 60,0/62,0	662 307 — /1.261 — /545 — /61,0	662 307 1.140 /1.261 424/545 60,0 /62,0
4.500~5.500 22,1 à 5.000 tr/min. 700~800	4.500~5.500 22,1 à 5.000 tr/min. 700~800	4.500~5.500 22,1 à 5.000 tr/min. 700~800
2 temps, L 3 496 59,5 × 59,5 Système CDI BR7HS-10 0,9~1,0 Commande par barre Démarrage manuel — 12V-(80) Système de démarrage à starter à volet	2 temps, L 3 496 59,5 × 59,5 Système CDI BR7HS-10 0,9~1,0 Commande par distance Démarrage électrique 40~70 (144~252) 12V-6 Système de démarrage à starter à volet	2 temps, L 3 496 59,5 × 59,5 Système CDI BR7HS-10 0,9~1,0 Commande par distance Démarrage électrique 40~70 (144~252) 12V-6 Système de démarrage à starter à volet
Avant-Point-mort-Arrière 1,85 (24/13) Manuel F	Avant-Point-mort-Arrière 1,85 (24/13) Manuel F	Avant-Point-mort-Arrière 1,85 (24/13) Manuel F
Essence normale 25 HUILE POUR MOTEURS MARINS DEUX TEMPS YAMALUBE ou une huile pour moteurs hors-bords équivalente TC-W3 certifiée Auxiliaire: — Moteur: 0,9 — Huile de transmission hypoïde (SAE90) 200	Essence normale 25 HUILE POUR MOTEURS MARINS DEUX TEMPS YAMALUBE ou une huile pour moteurs hors-bords équivalente TC-W3 certifiée Auxiliaire: — Moteur: — 100 : 1 Huile de transmission hypoïde (SAE90) 200	Essence normale 25 HUILE POUR MOTEURS MARINS DEUX TEMPS YAMALUBE ou une huile pour moteurs hors-bords équivalente TC-W3 certifiée Auxiliaire: — Moteur: 0,9 — Huile de transmission hypoïde (SAE90) 200
25 (2,5) 35 (3,5)	25 (2,5) 35 (3,5)	25(2,5) 35(3,5)



CARACTÉRISTIQUES

Modèle	Unités		30DET
Désignation			
DIMENSIONS			
•Longueur hors-tout	mm	662	
•Largeur hors-tout	mm	307	
•Hauteur hors-tout S/L	mm	— /1.261	
•Hauteur du tableau arrière S/L	mm	— /545	
•Poids S/L	kg	— /65	
PERFORMANCES			
•Plage de fonctionnement à pleine régime	tr/min	4.500~5.500	
•Puissance maxi	kW	22,1 à 5.000 tr/min.	
•Régime de ralenti	tr/mn	700~800	
MOTEUR			
•Type			2 temps, L
Nombre de cylindres			3
Cylindrée	cm ³	496	
Alésage × course	mm	59,5 × 59,5	
•Système d'allumage			Système CDI
•Bougie	NGK	BR7HS-10	
Écartement des électrodes	mm	0,9~1,0	
•Système de commande			Commande par distance
•Système de démarrage			Démarrage électrique
•Capacité de la batterie	V-AH (kc)	40~70 (144~252)	
•Puissance de l'alternateur	V-Amp (W)	12V-6	
•Système de carburation de démarrage			Système de démarrage à starter à volet
ENTRAÎNEMENT			
•Positions du sélecteur			Avant-Point-mort-Arrière
Rapport de démultiplication			1,85 (24/13)
•Système de relevage et d'assiette			Assiette et relevage assistés
•Type d'hélice			F
CARBURANTS ET HUILES			
•Carburant			Essence normale
Contenance du réservoir d'essence	L	25	
•Huile moteur recommandée			HUILE POUR MOTEURS MARINS DEUX TEMPS YAMALUBE ou une huile pour moteurs hors-bords équivalente TC-W3 certifiée
Contenance du réservoir d'huile	L	Auxiliaire: — Moteur: —	
•Rapport de mélange essence/huile			100 : 1
•Huile de transmission recommandée			Huile de transmission hypoïde (SAE90)
Contenance en huile de transmission	cm ³	200	
COUPLE DE SERRAGE			
•Bougie	N•m (kgf•m)	25 (2,5)	
•Ecrou d'hélice	N•m (kgf•m)	35 (3,5)	

30DETO	—	—
662 307 —/1.261 —/545 —/66		
4.500~5.500 22,1 à 5.000 tr/min. 700~800		
2 temps, L 3 496 59,5 × 59,5 Système CDI BR7HS-10 0,9~1,0 Commande par distance Démarrage électrique 40~70 (144~252) 12V-6 Système de démarrage à starter à volet		
Avant-Point-mort-Arrière 1,85 (24/13) Assiette et relevage assistés F		
Essence normale 25 HUILE POUR MOTEURS MARINS DEUX TEMPS YAMALUBE ou une huile pour moteurs hors-bords équivalente TC-W3 certifiée Auxiliaire: — Moteur: 0,9 — Huile de transmission hypoïde (SAE90) 200		
25(25) 35(35)		



SMK12011*

ESPECIFICACIONES

Elemento	Modelo	Unidad	20DMHO
DIMENSIONES			
● Longitud total		mm	936
● Anchura total		mm	358
● Altura total	S/L	mm	1.068/1.195
● Altura del peto de popa	S/L	mm	419/546
● Peso	S/L	kg	49,0/50,5
RENDIMIENTO			
● Régimen de funcionamiento a plena aceleración		rpm	5.000-6.000
● Potencia máxima		kW	14,7 a 5.500 rpm
● Velocidad de ralentí		rpm	700-800
MOTOR			
● Tipo			2 tiempos, L
Nombre de cilindros			2
Cilindrada		cm ³	395
Diámetro x carrera		mm	67 x 56
● Sistema de encendido			Sistema C.D.I.
● Bujía		NGK	BR7HS-10
Separación entre electrodos		mm	0,9-1,0
● Sistema de control			Control por caña de timón
● Sistema de arranque			Arranque manual
● Capacidad de la batería		V-AH (kc)	—
● Salida del alternador		V-Amp (W)	12V-(80)
● Sistema de carburación de arranque			Arranque provisto de válvula de estrangulador
UNIDAD DE TRANSMISION			
● Posiciones de marchas			Avance-punto muerto-marcha atrás
Relación de engranajes			2,08 (27/13)
● Sistema de asiento/inclinación			Manual
● Marca de la hélice			F
COMBUSTIBLE Y ACEITE			
● Combustible			Gasolina normal
Capacidad del depósito de combustible		L	25
● Aceite de motor recomendado			ACEITE YAMALUBE PARA MOTOR FUERA BORDA DE 2 TIEMPO o un aceite equivalente provisto de la certificación TC-W3
Capacidad de aceite del motor		L	Subdepósito: — Motor: 0,7
● Relación combustible/aceite			—
● Aceite recomendado para engranajes			Aceite para engranajes hipoides (SAE90)
Capacidad de aceite para engranajes		cm ³	370
PAR DE APRIETE			
● Bujía		N•m (kgf•m)	25 (2,5)
● Tuerca de la hélice		N•m (kgf•m)	35 (3,5)

20DWO	25NMHO	25NWO
615 304 1.068/1.195 419/546 50,5/52,0	936 358 1.068/1.195 419/546/ 49,0/ 50,0	615 304 1.068/1.195 419/546 49,5/51,0
5.000~6.000 14,7 a 5.500 rpm 700~800	5.000~6.000 18,4 a 5.500 rpm 700~800	5.000~6.000 18,4 a 5.500 rpm 700~800
2 tiempos, L 2 395 67 × 56 Sistema C.D.I. BR7HS-10 0,9~1,0 Control remoto Arranque manual/eléctrico 40~70 (144~252) 12V-6 Arranque provisto de válvula de estrangulador	2 tiempos, L 2 395 67 × 56 Sistema C.D.I. BR7HS-10 0,9~1,0 Control por caña de timón Arranque manual — 12V-(80) Arranque provisto de válvula de estrangulador	2 tiempos, L 2 395 67 × 56 Sistema C.D.I. BR7HS-10 0,9~1,0 Control remoto Arranque manual/eléctrico 40~70 (144~252) 12V-6 Arranque provisto de válvula de estrangulador
Avance-punto muerto-marcha atrás 2,08 (27/13) Manual F	Avance-punto muerto-marcha atrás 2,08 (27/13) Manual F	Avance-punto muerto-marcha atrás 2,08 (27/13) Manual F
Gasolina normal 25 ACEITE YAMALUBE PARA MOTOR FUERA BORDA DE 2 TIEMPO o un aceite equibalente provisto de la certificación TC-W3 Subdepósito: — Motor: 0,7 — Aceite para engranajes hipoides (SAE90) 370	Gasolina normal 25 ACEITE YAMALUBE PARA MOTOR FUERA BORDA DE 2 TIEMPO o un aceite equibalente provisto de la certificación TC-W3 Subdepósito: — Motor: 0,7 — Aceite para engranajes hipoides (SAE90) 370	Gasolina normal 25 ACEITE YAMALUBE PARA MOTOR FUERA BORDA DE 2 TIEMPO o un aceite equibalente provisto de la certificación TC-W3 Subdepósito: — Motor: 0,7 — Aceite para engranajes hipoides (SAE90) 370
25 (2,5) 35 (3,5)	25 (2,5) 35 (3,5)	25 (2,5) 35 (3,5)



SMK12011*

ESPECIFICACIONES

Elemento	Modelo	Unidad	30DMH
DIMENSIONES			
● Longitud total		mm	993
● Anchura total		mm	360
● Altura total	S/L	mm	1.158/ —
● Altura del peto de popa	S/L	mm	424/ —
● Peso	S/L	kg	59,0/ —
RENDIMIENTO			
● Régimen de funcionamiento a plena aceleración		rpm	4.500~5.500
● Potencia máxima		kW	22,1 a 5.000 rpm
● Velocidad de ralenti		rpm	700~800
MOTOR			
● Tipo			2 tiempos, L
Nombre de cylindres			3
Cilindrada		cm ³	496
Diámetro x carrera		mm	59,5 x 59,5
● Sistema de encendido			Sistema C.D.I.
● Bujía		NGK	BR7HS-10
Separación entre electrodos		mm	0,9~1,0
● Sistema de control			Control por caña de timón
● Sistema de arranque			Arranque manual
● Capacidad de la batería		V-AH (kc)	—
● Salida del alternador		V-Amp (W)	12V-(80)
● Sistema de carburación de arranque			Arranque provisto de válvula de estrangulador
UNIDAD DE TRANSMISION			
● Posiciones de marchas			Avance-punto muerto-marcha atrás
Relación de engranajes			1,85 (24/13)
● Sistema de asiento/inclinación			Manual
● Marca de la hélice			F
COMBUSTIBLE Y ACEITE			
● Combustible			Gasolina normal
Capacidad del depósito de combustible		L	25
● Aceite de motor recomendado			ACEITE YAMALUBE PARA MOTOR FUERA BORDA DE 2 TIEMPO o un aceite equivalente provisto de la certificación TC-W3
Capacidad de aceite del motor		L	Subdepósito: — Motor: —
● Relación combustible/aceite			100 : 1
● Aceite recomendado para engranajes			Aceite para engranajes hipoides (SAE90)
Capacidad de aceite para engranajes		cm ³	200
PAR DE APRIETE			
● Bujía		N•m (kgf•m)	25 (2,5)
● Tuerca de la hélice		N•m (kgf•m)	35 (3,5)

30DMHO	30DE	30DEO
993 360 1.158/1.279 424/545 60,0/62,0	662 307 — /1.261 — /545 — /61,0	662 307 1.140/1.261 424/545 60,0/62,0
4.500~5.500 22,1 a 5.000 rpm 700~800	4.500~5.500 22,1 a 5.000 rpm 700~800	4.500~5.500 22,1 a 5.000 rpm 700~800
2 tiempos, L 3 496 59,5 × 59,5 Sistema C.D.I. BR7HS-10 0,9~1,0 Control por caña de timón Arranque manual — 12V-(80) Arranque provisto de válvula de estrangulador	2 tiempos, L 3 496 59,5 × 59,5 Sistema C.D.I. BR7HS-10 0,9~1,0 Control remoto Arranque eléctrico 40~70 12V-6 Arranque provisto de válvula de estrangulador	2 tiempos, L 3 496 59,5 × 59,5 Sistema C.D.I. BR7HS-10 0,9~1,0 Control remoto Arranque eléctrico 40~70 (144~252) 12V-6 Arranque provisto de válvula de estrangulador
Avance-punto muerto-marcha atrás 1,85 (24/13) Manual F	Avance-punto muerto-marcha atrás 1,85 (24/13) Manual F	Avance-punto muerto-marcha atrás 1,85 (24/13) Manual F
Gasolina normal 25 ACEITE YAMALUBE PARA MOTOR FUERA BORDA DE 2 TIEMPO o un aceite equibalente provisto de la certificación TC-W3 Subdepósito: — Motor: 0,9 — Aceite para engranajes hipoides (SAE90) 200	Gasolina normal 25 ACEITE YAMALUBE PARA MOTOR FUERA BORDA DE 2 TIEMPO o un aceite equibalente provisto de la certificación TC-W3 Subdepósito: — Motor: — 100 : 1 Aceite para engranajes hipoides (SAE90) 200	Gasolina normal 25 ACEITE YAMALUBE PARA MOTOR FUERA BORDA DE 2 TIEMPO o un aceite equibalente provisto de la certificación TC-W3 Subdepósito: — Motor: 0,9 — Aceite para engranajes hipoides (SAE90) 200
25 (2,5) 35 (3,5)	25 (2,5) 35 (3,5)	25 (2,5) 35 (3,5)



SMK12011*

ESPECIFICACIONES

Elemento	Modelo	Unidad	30DET
DIMENSIONES			
● Longitud total		mm	662
● Anchura total		mm	307
● Altura total	S/L	mm	— /1.261
● Altura del peto de popa	S/L	mm	— /545
● Peso	S/L	kg	— /65
RENDIMIENTO			
● Régimen de funcionamiento a plena aceleración		rpm	4.500~5.500
● Potencia máxima		kW	22,1 a 5.000 rpm
● Velocidad de ralentí		rpm	700~800
MOTOR			
● Tipo			2 tiempos, L
Nombre de cilindros			3
Cilindrada		cm ³	496
Diámetro x carrera		mm	59,5 x 59,5
● Sistema de encendido			Sistema C.D.I.
● Bujía		NGK	BR7HS-10
Separación entre electrodos		mm	0,9~1,0
● Sistema de control			Control remoto
● Sistema de arranque			Arranque eléctrico
● Capacidad de la batería		V-AH (kc)	40~70
● Salida del alternador		V-Amp (W)	12V-6
● Sistema de carburación de arranque			Arranque provisto de válvula de estrangulador
UNIDAD DE TRANSMISION			
● Posiciones de marchas			Avance-punto muerto-marcha atrás
Relación de engranajes			1,85 (24/13)
● Sistema de asiento/inclinación			Asiento e inclinación asistidos
● Marca de la hélice			F
COMBUSTIBLE Y ACEITE			
● Combustible			Gasolina normal
Capacidad del depósito de combustible		L	25
● Aceite de motor recomendado			ACEITE YAMALUBE PARA MOTOR FUERA BORDA DE 2 TIEMPO o un aceite equivalente provisto de la certificación TC-W3
Capacidad de aceite del motor		L	Subdepósito: — Motor: —
● Relación combustible/aceite			100 : 1
● Aceite recomendado para engranajes			Aceite para engranajes hipoides (SAE90)
Capacidad de aceite para engranajes		cm ³	200
PAR DE APRIETE			
● Bujía		N•m (kgf•m)	25 (2,5)
● Tuerca de la hélice		N•m (kgf•m)	35 (3,5)

30DETO	—	—
662 307 —/1.261 —/545 —/66		
4.500~5.500 22,1 a 5.000 rpm 700~800		
2 tiempos, L 3 496 59,5 × 59,5 Sistema C.D.I. BR7HS-10 0,9~1,0 Control remoto Arranque eléctrico 40~70 (144~252) 12V-6 Arranque provisto de válvula de estrangulador		
Avance-punto muerto-marcha atrás 1,85 (24/13) Asiento e inclinación asistidos F		
Gasolina normal 25 ACEITE YAMALUBE PARA MOTOR FUERA BORDA DE 2 TIEMPO o un aceite equivalente provisto de la certificación TC-W3 Subdepósito: — Motor: 0,9 — Aceite para engranajes hipoides (SAE90) 200		
25 (2,5) 35 (3,5)		



EMU01369

TRANSPORTING AND STORING OUTBOARD MOTOR

⚠ WARNING

Leaking fuel is a fire hazard. When transporting and storing the outboard motor, close the air vent screw and fuel cock to prevent fuel from leaking.

EMU00326

TRAILERING OUTBOARD MOTOR

The motor should be trailered and stored in the normal running position. If there is insufficient road clearance in this position, then trailer the motor in the tilt position using a motor support device such as a transom saver bar.

For further details, consult your Yamaha dealer.

⚠ WARNING

- **Never get under the lower unit while it is tilted, even if a motor support bar is used. Severe injury could occur if the outboard accidentally falls.**
- **USE CARE** when transporting fuel tank, whether in a boat or car.
- **DO NOT** fill fuel container to maximum capacity. Gasoline will expand considerably as it warms up and can build up pressure in the fuel container. This can cause fuel leakage and a potential fire hazard.

FMU01369

TRANSPORT ET REMISAGE MOTEUR HORS-BORD

⚠️ AVERTISSEMENT

Une fuite de carburant constitue un danger d'incendie. Lors du transport et du remisage du moteur hors-bord, refermez la vis de purge d'air et le robinet d'alimentation afin d'éviter les fuites de carburant.

FMU00326

TRANSPORT SUR REMORQUE

Le moteur doit être transporté dans sa position de marche normale. Si, dans cette position, son encombrement est trop important au niveau des réglementations routières, il faut alors remorquer le moteur en position inclinée, mais en utilisant un dispositif de support tel que la barre spéciale de tableau arrière.

Pour plus de détails, consultez votre concessionnaire Yamaha.

⚠️ AVERTISSEMENT

- Ne vous placez jamais sous le boîtier d'hélice, même si le levier d'aide de relevage est verrouillé. Une chute accidentelle du hors-bord pourrait causer de graves blessures
- **SOYEZ PRUDENT** lorsque vous transportez un jerrycan de carburant, que ce soit dans votre bateau ou dans une voiture.
- **NE PAS** remplir un conteneur à carburant au ras. Le carburant se dilate très fortement lorsqu'il s'échauffe et peut mettre le conteneur à carburant sous pression, ce qui risque de provoquer des fuites et constitue un risque potentiel d'incendie.

SMU01369

TRANSPORTE Y ALMACENAMIENTO DEL MOTOR FUERA BORDA

⚠️ ATENCION

Las fugas de combustible representan un peligro de incendio. Cuando transporte y almacene el motor fuera borda, cierre el tornillo del respiradero y el grifo de combustible para evitar las fugas de combustible.

SMU00326

TRANSPORTE DEL MOTOR FUERA BORDA EN UN REMOLQUE

El motor debe transportarse en remolque y almacenarse en la posición normal de funcionamiento. Si no existe suficiente altura libre en esta posición, podrá transportarse el motor fuera borda en un remolque en la posición inclinada, utilizando un soporte de motor como, por ejemplo, una barra protectora de peto de popa.

Para obtener más detalles, consulte a su concesionario Yamaha.

⚠️ ATENCION

- No se sitúe nunca debajo de la unidad inferior mientras se encuentre inclinada, aunque se utilice una barra de soporte con el motor. Si el motor fuera borda se cae accidentalmente, podría sufrir graves lesiones.
- **TENGA SUMO CUIDADO** cuando transporte el depósito de combustible, ya sea en una embarcación o en un automóvil.
- **NO** llene el recipiente de combustible hasta su capacidad máxima.
La gasolina se expande considerablemente cuando se calienta y puede crear una presión en el recipiente de combustible, provocando fugas de combustible y planteando un riesgo potencial de incendio.

**CAUTION:** _____

Do not use the tilt support lever/knob when trailering the boat. The outboard motor could shake loose from the tilt support and fall. If the motor can not be trailered in the down position, use an additional support device to secure it in the up position.

EMU00327

Clamp handle mounting model

When transporting or storing the outboard motor while removed from a boat, fold the tiller handle and lean the motor on the tiller handle to keep in a horizontal position.

CAUTION: _____

Keep the power unit higher than the propeller at all times. Otherwise, cooling water can run into the cylinder, which could result in damage.

NOTE: _____

Place a towel or the like under the outboard motor to protect it from damage.

EMK17010

STORING OUTBOARD MOTOR**Procedure**

- 1) Using fresh water, flush the cooling-water passages (Refer to “Flushing cooling system”) and wash the motor body. (Refer to “MOTOR EXTERIOR”).
- 2) Remove the fuel-line connections from the motor.
- 3) Run the engine at idling speed until the carburetor is empty.

ATTENTION:

N'utilisez pas le levier/molette de support d'inclinaison lorsque vous remorquez le bateau. Le moteur hors-bord pourrait se détacher du support d'inclinaison à la suite des vibrations et tomber. Si le moteur ne peut être remorqué en position basse, utilisez un système de support complémentaire pour le fixer dans cette position.

FMU00327

Modèle à support de poignée de bridage

En vue du transport ou du remisage du moteur hors-bord après qu'il a été démonté du bateau, pliez la poignée de barre franche et soutenez le moteur sur la poignée de barre franche de manière à le maintenir dans une position horizontale.

ATTENTION:

Maintenez en toutes circonstances le moteur proprement dit dans une position surélevée par rapport à l'hélice. Sinon, l'eau de refroidissement risque de s'écouler dans le cylindre et ainsi provoquer des dommages au moteur.

N.B.:

Placez un torchon ou un chiffon sous le moteur hors-bord afin de le protéger contre tout dommage éventuel.

FMK17010

REMISAGE DU MOTEUR HORS-BORD

Procédure

- 1) Rincez les passages de refroidissement et (Voir "Rinçage du système de refroidissement") le corps du moteur lui-même à l'eau fraîche (Voir "EXTERIEUR DU MOTEUR").
- 2) Débranchez le tuyau d'essence du moteur.
- 3) Faites tourner le moteur au ralenti jusqu'à ce que le carburateur soit complètement vide.

PRECAUCION:

No utilice la palanca/mando de soporte de la inclinación mientras transporte la embarcación en un remolque. El motor fuera borda podría desprenderse del soporte de inclinación y caerse. Si no se puede transportar el motor en un remolque en la posición baja, utilice un dispositivo adicional de soporte para asegurarlo en la posición alta.

SMU00327

Modelo provisto de asa de abrazadera

Cuando transporte o almacene el motor fuera borda desmontado de la embarcación, pliegue el asa de la caña del timón y apoye el motor sobre el asa de la caña del timón para mantenerlo en posición horizontal.

PRECAUCION:

Mantenga en todo momento el motor más alto que la hélice, ya que de lo contrario el agua de refrigeración penetrará en el cilindro, causando daños.

NOTA:

Coloque una toalla o un trapo similar debajo del motor fuera borda para protegerlo contra posibles daños.

SMK17010

ALMACENAMIENTO DEL MOTOR FUERA BORDA

Procedimiento

- 1) Utilice agua dulce para limpiar el conducto del agua de refrigeración (consulte el apartado "Limpieza del sistema de refrigeración") y lave el exterior del motor. (Consulte el apartado "EXTERIOR DEL MOTOR".)
- 2) Retire las conexiones del tubo de combustible del motor.
- 3) Haga funcionar el motor a velocidad de ralentí hasta que se vacíe el carburador.



- 4) Completely drain the water out of the outboard motor, and thoroughly clean the body.
- 5) Remove the spark-plug, pour a teaspoonful of clean engine oil into the cylinder, and replace the spark-plug.

CAUTION:

- Do not place the engine on its side before the cooling water has drained from it completely, or water may enter the cylinder through the exhaust port and cause problems.
- Store the engine in a dry, well-ventilated place, not in direct sunlight.

EMK24011

Fuel Tank

- 1) Drain the fuel from the tank for a long period of storage.
- 2) Store the fuel tank in a dry, well-ventilated place, not in direct sunlight.

⚠ WARNING

The fuel tank supplied with this engine is its dedicated fuel reservoir and must not be used as a fuel storage container. Commercial users should conform to relevant licensing or approval authority regulations.

- | | |
|--|---|
| <p>4) Vidangez complètement l'eau du moteur lui-même, et nettoyez soigneusement le corps du moteur.</p> <p>5) Enlevez la bougie, versez une cuillère à café d'huile moteur fraîche dans le cylindre et remonter la bougie.</p> | <p>4) Vacíe completamente el agua del motor fuera borda y limpie minuciosamente su exterior.</p> <p>5) Retire la bujía, vierta en el cilindro una cucharadita de aceite de motor limpio y vuelva a instalar la bujía.</p> |
|--|---|

ATTENTION:

- **Ne couchez pas le moteur sur le côté avant que le circuit de refroidissement se soit complètement vidé de son eau de façon à éviter que de l'eau ne pénètre dans les cylindres via les conduits d'échappement et de causer des dommages.**
- **Remisez le moteur dans un endroit sec et bien aéré, à l'abri de la lumière directe du soleil.**

PRECAUCION:

- **No pose el motor sobre un lado antes de vaciar completamente el agua de refrigeración, ya que de lo contrario podrá penetrar agua en el cilindro a través de la salida de escape y causar problemas.**
- **Almacene el motor en un lugar seco y bien ventilado, resguardado de la luz directa del sol.**

FMK24011*

Réservoir à carburant

- 1) Videz le réservoir du carburant qu'il contient en vue d'une longue période de remisage.
- 2) Remisez le réservoir à carburant dans un endroit sec et bien ventilé, à l'abri du rayonnement direct du soleil.

SMK24011*

Depósito de combustible

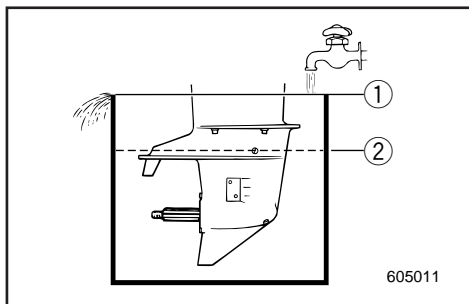
- 1) Vacíe el combustible del depósito cuando vaya a almacenarlo durante un largo período de tiempo.
- 2) Almacene el depósito de combustible en un lugar seco, bien ventilado y protegido de la luz directa del sol.



EMK23211

Flushing cooling system**• Flushing in a water tank**

- 1) Install the outboard motor on the water tank, and fill the tank with fresh water to above the level of the anti-cavitation plate.
- 2) Shift into neutral, start the engine, and run at low speed for a few minutes.

**CAUTION:** _____

If the fresh water level is below the level of the anti-cavitation plate, or if the water supply is insufficient, engine seizure may occur.

- ① Water surface
- ② Lowest water level

• Flushing with the water check plug (If provided)

- 1) Remove the screw located beside the "WASH" mark on the lower casing, install the water check plug, and connect it to a fresh-water tap. Cover the cooling water inlet with a tape.
- 2) Check that the engine is in Neutral, turn on the water supply through the water check plug, start the engine and run it at low speed for a few minutes.

CAUTION: _____

Do not operate the engine even momentarily without running the cooling water, for either the engine waterpump will be damaged or the engine will overheat and be damaged. Before starting the engine, check that the water check plug is installed and that the water feed is operating.

FMK23211

Rinçage du système de refroidissement**● Nettoyage dans une cuve d'eau**

- 1) Monter le moteur hors-bord dans la cuve d'essai et remplir ce dernier d'eau fraîche jusqu'à ce que le niveau dépasse la plaque anti-cavitation.
- 2) Mettre l'inverseur au point mort, mettre le moteur en marche et le faire tourner à bas régime pendant quelques minutes.

ATTENTION:

Si le niveau d'eau douce se situe en dessous de la plaque anti-cavitation, ou bien s'il est insuffisant, le moteur risque de gripper.

- ① Niveau d'eau préconisé
- ② Niveau d'eau le plus bas

● Nettoyage avec le bouchon de contrôle de l'eau de refroidissement (si équipé)

- 1) Déposer la vis montée à côté de la marque "WASH" (NETTOYAGE), sur le carter d'hélice, monter le bouchon de passage d'eau et le raccorder à un robinet d'eau douce. Obtenez l'entrée d'eau de refroidissement à l'aide de bande adhésive.
- 2) S'assurer que le moteur est au point mort, ouvrir l'arrivée d'eau à hauteur du bouchon, mettre le moteur en marche et le faire tourner à bas régime pendant quelques minutes.

ATTENTION:

Ne jamais faire tourner le moteur, même momentanément, si l'eau ne coule pas, car ceci risque d'endommager la pompe à eau et le moteur lui-même par suite d'une surchauffe. Avant de mettre le moteur en marche, s'assurer que le bouchon de contrôle est bien monté et que l'alimentation en eau douce fonctionne correctement.

SMK23211

Limpieza del sistema de refrigeración**● Limpieza en un depósito de agua**

- 1) Instale el motor fuera borda en el depósito de agua y llene el depósito con agua dulce hasta un nivel superior a la placa anticavitación.
- 2) Engrane punto muerto, arranque el motor y deje que funcione a baja velocidad durante unos minutos.

PRECAUCION:

Si el agua dulce queda por debajo del nivel de la placa anticavitación, o si el suministro de agua es insuficiente, podrá agarrotarse el motor.

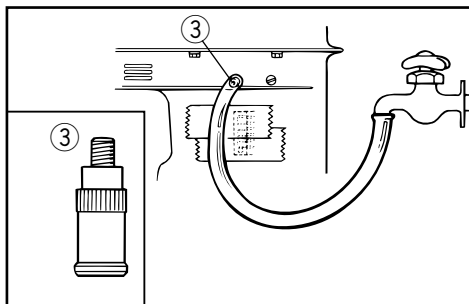
- ① Superficie del agua
- ② Nivel mínimo del agua

● Limpieza con el tapón de comprobación de agua (de estar provisto)

- 1) Retire el tornillo situado al lado de la marca "WASH" en el cárter inferior, instale la válvula de lavado y conéctela a un grifo de agua dulce. Cubra la entrada del agua de refrigeración con una cinta adhesiva.
- 2) Compruebe que el motor se encuentra en punto muerto, inicie el suministro de agua a través de la válvula de lavado, arranque el motor y déjelo que marche a baja velocidad durante unos minutos.

PRECAUCION:

No permita nunca que el motor funcione, ni siquiera momentáneamente, sin agua de refrigeración, ya que la bomba de agua podrá dañarse o se sobrecalentará y dañará el motor. Antes de arrancar el motor, compruebe que está instalada la válvula de lavado y que funciona el suministro de agua.

**⚠ WARNING**

Remove the propeller for safety when using the water check plug.

③ Water check plug

EMK29010

Battery Care**⚠ WARNING**

Battery electrolyte is poisonous and dangerous, causing severe burns, etc. It contains sulfuric acid. Avoid contact with skin, eyes, or clothing.

Antidote:

EXTERNAL; Flush with water.

INTERNAL; Drink large quantities of water or milk. Follow with milk of magnesia, beaten egg, or vegetable oil. Call physician immediately.

EYES; Flush with water for 15 minutes and get prompt medical attention.

Batteries produce explosive gases: Keep sparks, flame, cigarettes, etc. away. Ventilate when charging or using in a closed space. Always wear eye protection when working near batteries.

KEEP OUT OF REACH OF CHILDREN.

NOTE:

Batteries vary among manufacturers. Therefore the following procedures may not always apply. Consult your battery manufacturer's instructions.

⚠️ AVERTISSEMENT

Par mesure de sécurité, déposer l'hélice pour effectuer cette opération.

③ Bouchon de contrôle d'eau douce

FMK29010

Entretien de la batterie**⚠️ AVERTISSEMENT**

L'électrolyte de la batterie est un produit toxique et dangereux qui peut provoquer de graves brûlures, etc. Il contient de l'acide sulfurique. Evitez tout contact avec la peau, les yeux ou les vêtements.

ANTIDOTE

CONTACT EXTERNE; Rincez abondamment à l'eau.

INGESTION; Boire de grandes quantités d'eau ou de lait. Boire ensuite du lait de magnésie, des oeufs battus ou de l'huile végétale. Consultez immédiatement un médecin.

DANS LES YEUX: Rincez abondamment à l'eau pendant environ 15 minutes et consultez immédiatement un médecin.

Les batteries produisent du gaz hydrogène explosif: ne pas manipuler à proximité de sources d'étincelles, de flammes, de cigarettes, etc. Assurer une bonne ventilation pendant le processus de charge d'une batterie ou si on la manipule dans un espace fermé. Porter en permanence des lunettes de protection si l'on doit travailler à proximité de batteries.

GARDER HORS DE LA PORTEE DES ENFANTS

N.B.:

Les modèles de batteries diffèrent d'un fabricant à l'autre. C'est pourquoi la procédure suivante peut ne pas s'appliquer dans votre cas. Référez vous aux instructions du fabricant de votre batterie.

⚠️ ATENCION

Por motivos de seguridad, retire la hélice cuando utilice la válvula de lavado.

③ Válvula de lavado

SMK29010

Cuidado de la batería**⚠️ ATENCION**

El electrolito de la batería es tóxico y peligroso, pudiendo causar graves quemaduras, etc. Contiene ácido sulfúrico. Evite todo contacto con la piel, los ojos o la ropa.

Antídoto:

EXTERNO: Lavar con agua.

INTERNO: Beber grandes cantidades de agua o leche, seguido de leche de magnesia, huevo batido o aceite vegetal. Solicitar de inmediato asistencia médica.

OJOS: Lavar con agua durante 15 minutos y obtener de inmediato asistencia médica.

Las baterías producen gases explosivos: deben mantenerse alejadas de chispas, llamas, cigarrillos encendidos, etc. Cuando cargue o utilice una batería en un espacio cerrado, asegúrese de que existe una ventilación adecuada. Protégase siempre los ojos cuando trabaje con baterías.

MANTENER FUERA DEL ALCANCE DE LOS NIÑOS.

NOTA:

Las baterías varían de un fabricante a otro. Por lo tanto, los siguientes procedimientos podrán no siempre ser aplicables. Consulte las instrucciones del fabricante de la batería.



- 1) Disconnect and remove the battery from the boat. Always disconnect the black negative lead first to prevent the risk of shorting.
- 2) Clean the battery casing and terminals. Fill each cell to the upper level with distilled water.
- 3) Store the battery on a level surface in a cool, dry, well-ventilated place out of direct sunlight.
- 4) Once a month, check the specific gravity of the electrolyte and recharge as required to prolong battery life.

-
- 1) Déconnectez et retirez la batterie du bateau. Déconnectez toujours en premier lieu la borne noire pour éviter les courts-circuits.
 - 2) Nettoyez le logement de la batterie et les bornes. Remplissez chaque cellule d'eau distillée jusqu'au niveau supérieur.
 - 3) Rangez la batterie sur une surface plane, dans une pièce fraîche, sèche, bien aérée et en dehors de l'exposition directe au soleil.
 - 4) Une fois par mois, vérifiez le poids volumique de l'électrolyte et rechargez la batterie lorsque cela s'avère nécessaire afin de prolonger sa durée de vie.
- 1) Desconecte y retire la batería de la embarcación. Desconecte siempre en primer lugar el cable negro, para evitar el riesgo de cortocircuito.
 - 2) Limpie el exterior de la batería y los bornes. Llene cada elemento hasta el nivel superior con agua destilada.
 - 3) Almacene la batería sobre una superficie plana en un lugar fresco, seco y bien ventilado, protegida contra la luz directa del sol.
 - 4) Una vez al mes, compruebe el peso específico del electrolito y, si es necesario, cargue la batería para prolongar su vida útil.



EMK30010

PERIODIC MAINTENANCE

⚠ WARNING

Be sure to turn off the engine when you perform maintenance unless otherwise specified.

If the owner is not familiar with machine servicing, this work should be done by a Yamaha dealer or other qualified mechanic.

EMK33011

REPLACEMENT PARTS

If replacement parts are necessary, use only genuine Yamaha parts or equivalents of the same type and of equivalent strength and materials. Any part of inferior quality may malfunction, and the resulting loss of control could endanger the operator and passengers.

Yamaha genuine parts and accessories are available from a Yamaha dealer.

MAINTENANCE CHART

Frequency of maintenance operations may be adjusted according to the operating conditions, but the following table gives general guidelines.

The mark (●) indicates the check-ups which you may carry out yourself.

The mark (○) indicates work to be carried out by your Yamaha dealer.

Item		Interval	Initial		Every		Refer page
			10 hours (1 month)	50 hours (3 months)	100 hours (6 months)	200 hours (1 year)	
Carburetor	Inspection/ Adjustment		○		○		—
Fuel filter	Cleaning/ Replacement		●	●	●		4-18
Fuel system	Inspection		●		●		4-17
Fuel tank *2	Cleaning					●	4-28
Idling speed	Inspection/ Adjustment		●		●		4-19
Spark plug(s)	Cleaning/Adjustment/ Replacement		●	●	●		4-15
Oil pump	Inspection/ Adjustment		○				—
Power trim/tilt system *1	Inspection		●	●	●		4-26
Wiring/Connector(s)	Inspection/Reconnect		●	●	●		4-20
Exhaust leakage	Inspection		●	●	●		4-20
Water leakage	Inspection		●	●	●		4-20
Grease points	Greasing				●		4-21
Gear oil	Change		●		●		4-27
Bolts/Nuts	Retightening		○		○		4-33
Anode(s)	Inspection/ Replacement			○	○		4-29
Propeller	Inspection		●	●	●		4-24
Motor exterior	Inspection		●	●	●		4-33
Cooling water passages *3	Flushing			●	●		4-10
Battery	Inspection/ Charge		● (every month)				4-30

*1. for Power trim/tilt model

*2. If a portable fuel tank is equipped.

*3. When operating in salt water, turbid or muddy water, the engine should be flushed with clean water after each use.



FMK30010

ENTRETIEN ET REGLAGES

▲ AVERTISSEMENT

Veillez à couper le moteur lorsque vous procédez à des travaux d'entretien, sauf spécification contraire.

Si le propriétaire n'est pas familiarisé avec l'entretien des machines, ces travaux doivent être réalisés par un concessionnaire Yamaha ou par un mécanicien qualifié.

FML33011

PIECES DE RECHANGE

Si de pièces de rechange s'avèrent nécessaires, utilisez exclusivement des pièces Yamaha d'origine ou d'autres du même type, de robustesse et de qualité de matériaux équivalentes. Les pièces de moins bonne qualité peuvent fonctionner incorrectement et la perte de contrôle consécutive peut mettre en danger le pilote et les passagers du bateau.

Les pièces et accessoires d'origine Yamaha sont disponibles auprès de votre concessionnaire Yamaha.

TABLEAU DE NETTOYAGE ET DE VERIFICATIONS

La fréquence des opérations d'entretien doit être adaptée en fonction des conditions d'utilisation. Le tableau ci-dessous vous en donne cependant les lignes directrices.

Le symbole (●) indique les vérifications que vous pouvez effectuer vous-même.

Le symbole (○) indique les travaux à faire réaliser par votre distributeur Yamaha.

Intervalles d'entretien		Période initiale		Période ultérieure		Voir page
		10 heures (1 mois)	50 heures (3 mois)	100 heures (6 mois)	200 heures (1 an)	
Carbureteur	Vérifier/régler	○		○		—
Filtre à carburant	Nettoyer/remplacer	●	●	●		4-18
Système d'alimentation	Vérifier	●		●		4-17
Réservoir à carburant*2	Nettoyer				●	4-28
Régime de ralenti	Vérifier/régler	●		●		4-19
Bougie(s)	Nettoyer/régler/ remplacer	●	●	●		4-15
Pompe à huile	Vérifier/régler	○				—
Système d'assiette et de relevage*1	Vérifier	●	●	●		4-26
Câblage & connecteur(s)	Vérifier/rebrancher	●	●	●		4-20
Fuites d'échappement	Vérifier	●	●	●		4-20
Fuites d'eau	Vérifier	●	●	●		4-20
Points de graissage	Graisser			●		4-21
Huile de transmission	Vidanger	●		●		4-27
Boulons et écrous	Resserrer	○		○		4-33
Anode(s)	Vérifier/remplacer		○	○		4-29
Hélice	Vérifier	●	●	●		4-24
Surfaces extérieures du moteur	Vérifier	●	●	●		4-33
Passages d'eau de refroidissement*3	Nettoyer		●	●		4-10
Batterie	Vérifier/charge	● (Tous les mois)				4-30

*1. pour les modèles avec inclinaison et assiette assistés

*2. Si équipé d'un réservoir à carburant portable.

*3. Le moteur doit être rincé à l'eau douce et propre après chaque utilisation en eau de mer, trouble ou boueuse.



SMK30010

MANTENIMIENTO Y AJUSTES

⚠ ATENCION

Asegúrese de apagar el motor cuando realice las tareas de mantenimiento, a menos que se especifique lo contrario.

Si el propietario no está familiarizado con las tareas de servicio, este trabajo deberá encomendarse a un concesionario Yamaha o a un mecánico cualificado.

SMK33011

REPUESTOS

Si es necesario cambiar piezas, utilice únicamente repuestos originales Yamaha o equivalentes del mismo tipo, fabricados con materiales equivalentes y provistos de una resistencia equivalente. Las piezas de calidad inferior pueden provocar anomalías y la pérdida de control resultante puede poner en peligro al operador y a los tripulantes.

Las piezas y los accesorios originales Yamaha están disponibles a través de los concesionarios Yamaha.

TABLA DE LIMPIEZA E INSPECCION

La frecuencia de las operaciones de mantenimiento podrá ajustarse de acuerdo con las condiciones de funcionamiento, si bien la siguiente tabla ofrece directrices generales.

La marca (●) indica las comprobaciones que puede realizar el propio propietario.

La marca (○) indica los trabajos que debe realizar el concesionario Yamaha.

Elemento		Intervalo	Inicial		Cada		Consulte la página
			10 horas (1 mes)	50 horas (3 meses)	100 horas (6 meses)	200 horas (1año)	
Carburador	Inspeccionar/ajustar		○		○		—
Filtro de combustible	Limpiar/sustituir		●	●	●		4-18
Sistema de combustible	Inspeccionar		●		●		4-17
Depósito de combustible*2	Limpiar					●	4-28
Velocidad de ralentí	Inspeccionar/ajustar		●		●		4-19
Bujía(s)	Limpiar/ajustar/sustituir		●	●	●		4-15
Bomba de aceite	Inspeccionar/ajustar		○				—
Sistema de asiento e inclinación asistidos*1	Inspeccionar		●	●	●		4-26
Cableado y conectores	Inspeccionar/reconectar		●	●	●		4-20
Fugas de escape	Inspeccionar		●	●	●		4-20
Fugas de agua	Inspeccionar		●	●	●		4-20
Puntos de lubricación	Engrasar				●		4-21
Aceite para engranajes	Cambiar		●		●		4-27
Pernos y tuercas	Volver a apretar		○		○		4-33
Anodo(s)	Inspeccionar/sustituir			○	○		4-29
Hélice	Inspeccionar		●	●	●		4-24
Exterior del motor	Inspeccionar		●	●	●		4-33
Conductos del agua de refrigeración*3	Limpiar			●	●		4-10
Batería	Inspeccionar/cargar		● (cada mes)				4-30

*1. modelo con asiento e inclinación asistidos

*2. Si está equipado con un tanque de combustible portátil.

*3. Cuando se navegue en agua salada, turbia o fangosa, deberá limpiarse el motor con agua limpia después de cada uso.



EMU01202

CLEANING AND ADJUSTING SPARK PLUG

⚠ WARNING

When removing or installing a spark plug, be careful not to damage the insulator. A damaged insulator could allow external sparks, which could lead to explosion or fire.

The spark plug is an important engine component and is easy to inspect. The condition of the spark plug can indicate something about the condition of the engine. For example, if the center electrode porcelain is very white, this could indicate an intake air leak or carburetion problem in that cylinder. Do not attempt to diagnose any problems yourself. Instead, take the outboard motor to a Yamaha dealer. You should periodically remove and inspect the spark plug because heat and deposits will cause the spark plug to slowly break down and erode. If electrode erosion becomes excessive, or if carbon and other deposits are excessive, you should replace the spark plug with another of the correct type.

Standard spark plug:

Refer to "SPECIFICATIONS", page 4-1.

Before fitting the spark plug, measure the electrode gap with a wire thickness gauge; adjust the gap to specification if necessary.

Spark plug gap:

Refer to "SPECIFICATIONS", page 4-1.

FMU01202

NETTOYAGE ET REGLAGE DES BOUGIES

⚠️ AVERTISSEMENT

Lors de la dépose et du montage d'une bougie, veillez à ne pas endommager l'isolant. Un isolant défectueux peut provoquer des étincelles externes qui risquent alors de causer une explosion ou un incendie.

Les bougies sont des composants importants du moteur et très simples à vérifier. L'état des bougies peut donner des indications sur l'état du moteur. Par exemple, si la porcelaine de l'électrode centrale est très blanche, cela peut indiquer une fuite d'admission d'air ou un problème de carburation au niveau de ce cylindre. Ne tentez pas de poser vous-même un diagnostic sur les différents problèmes. Soumettez au contraire votre hors-bord à un distributeur Yamaha pour vérification. Vous devez démonter et vérifier régulièrement les bougies, car la chaleur et les dépôts engendrent une détérioration et une érosion progressives de la bougie. Si l'érosion de l'électrode devient excessive ou si les dépôts de calamine ou autres sont excessifs, remplacez la bougie par une neuve du même type.

Bougie standard:
Voir "CARACTERISTIQUES", page 4-1

Avant de monter une bougie, vérifiez l'écartement des électrodes avec une jauge d'épaisseur; le cas échéant, ajustez l'écartement conformément aux spécifications.

Ecartement des électrodes:
Voir "CARACTERISTIQUES", page 4-1.

SMU01202

LIMPIEZA Y AJUSTE DE LA BUJÍA

⚠️ ATENCION

Quando retire o instale una bujía, procure no dañar el aislante. Un aislante dañado puede permitir la formación de chispas externas, con el consiguiente riesgo de explosión o incendio.

La bujía es un componente importante del motor y es fácil de inspeccionar. El estado de la bujía puede indicar en cierto modo el estado del motor. Por ejemplo, si la porcelana del electrodo central es demasiado blanca, puede indicar una fuga del aire de admisión o un problema de carburation en ese cilindro. No intente diagnosticar los problemas usted mismo. En cambio, lleve el motor fuera borda a un concesionario Yamaha. Debe retirar e inspeccionar periódicamente la bujía, ya que el calor y los depósitos provocarán el desgaste y la erosión lenta de la bujía. Si la erosión de los electrodos es excesiva o si los depósitos de carbonilla y de otro tipo son excesivos, deberá sustituir la bujía por otra del tipo correcto.

Bujía estándar:
Consulte el apartado "ESPECIFICACIONES", página 4-1.

Antes de instalar la bujía, mida la separación entre los electrodos con un calibre de espesores; si es necesario, ajuste la separación de acuerdo con lo especificado.

Separación entre los electrodos de la bujía:
Consulte el apartado "ESPECIFICACIONES", página 4-1.



When fitting the plug, always clean the gasket surface and use a new gasket. Wipe off any dirt from the threads and screw in the spark plug to the correct torque.

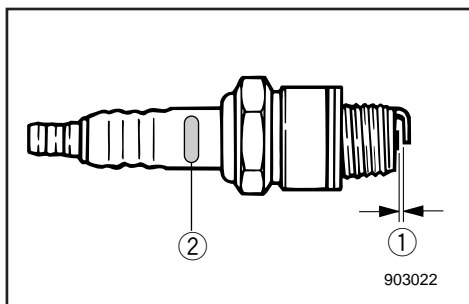
Spark plug torque:

Refer to "SPECIFICATIONS", page 4-1.

NOTE:

If a torque-wrench is not available when you are fitting a spark plug, a good estimate of the correct torque is 1/4 to 1/2 a turn past finger-tight. Have the spark plug adjusted to the correct torque as soon as possible with a torque-wrench.

Initial of spark plug I.D. mark	Plug wrench size
B	21 mm (13/16 in.)
C/BK	16 mm (5/8 in.)
D	18.3 mm (23/32 in.)



- ① Spark plug gap
- ② Spark plug I.D. mark (NGK)

Lors du remontage d'une bougie, nettoyez la surface de contact et utilisez un nouveau joint. Essuyez toute trace de saleté du filet et vissez la bougie au couple spécifié.

Couple de serrage des bougies:
Voir "CARACTERISTIQUES", page 4-1.

N.B.: _____

Si vous ne disposez pas d'une clé dynamométrique lorsque vous montez une bougie, vous pouvez obtenir un couple de serrage correct en serrant la bougie de 1/4 à 1/2 tour supplémentaire après l'avoir calée à la main. Faites serrer aussi rapidement que possible la bougie au couple spécifié à l'aide d'une clé dynamométrique.

Initiales du repère d'identification de bougie	Taille de clé à bougie
B	21mm
C/BK	16mm
D	18,3mm

- ① Ecartement des électrodes
② Repère d'identification de bougie (N.G.K.)

Cuando instale la bujía, limpie siempre la superficie del casquillo y utilice un casquillo nuevo. Limpie la suciedad de la rosca y atornille la bujía al par de apriete correcto.

Par de apriete de la bujía:
Consulte el apartado "ESPECIFICACIONES", página 4-1.

NOTA: _____

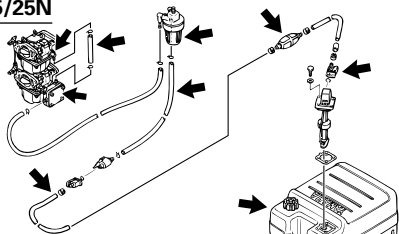
Si no dispone de una llave de torsión cuando instale una bujía, un cálculo bastante exacto del par de apriete correcto es entre 1/4 y 1/2 vuelta después de haberla apretado a mano. Ajuste la bujía al par correcto tan pronto como sea posible con una llave de torsión.

Inicial de la marca identificativa de la bujía	Tamaño de la llave
B	21mm
C/BK	16mm
D	18,3mm

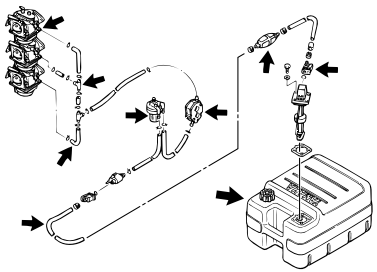
- ① Separación entre los electrodos de la bujía
② Marca identificativa de la bujía (NGK)



25/25N



30



EMK38010

CHECKING FUEL SYSTEM

⚠ WARNING

Gasoline (petrol) and its vapors are highly flammable and explosive. Keep away from sparks, cigarettes, flames or other sources of ignition.

Check the fuel line for leaks, cracks, or malfunctions. If any problem is found, it should be repaired immediately by Yamaha dealer or other qualified mechanic.

Checking points

- Fuel system parts leakage.
- Fuel hose joint leakage.
- Fuel hose cracks or other damage.
- Fuel connector leakage.

⚠ WARNING

Leaking fuel can result in fire or explosion.

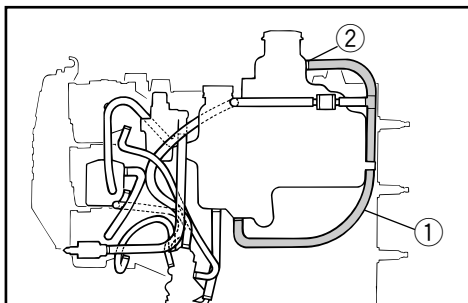
- Check for fuel leakage regularly.
- If any fuel leakage is found, the fuel system must be repaired by a qualified mechanic.

Improper repairs can make the outboard unsafe to operate.

EMK58010

CHECKING WATER DRAIN UNDER ENGINE OIL TANK

A translucent water drain hose is connected from the bottom of the oil tank to the filler neck. If water or foreign matter collects in this hose, immediately remove the hose at the filler neck and drain the contaminants.



- ① Hose
- ② Filler neck side

FMK38010

VERIFICATION DU SYSTEME D'ALIMENTATION

⚠️ AVERTISSEMENT

L'essence et les vapeurs d'essence sont hautement inflammables et explosives. Maintenez bien à l'écart les sources d'étincelles ou de chaleur, les flammes nues, les cigarettes, etc.

Vérifiez si le système d'alimentation ne présente pas de fuite, de fissures ou de dégâts. Si vous décelez un problème, consultez immédiatement votre distributeur Yamaha ou tout autre mécanicien qualifié en vue de la réparation.

Points à vérifier

- Fuite du circuit d'alimentation
- Fuite du tuyau d'alimentation
- Fissures ou dégâts du tuyau d'alimentation
- Fuite du raccord à carburant

⚠️ AVERTISSEMENT

Une fuite de carburant peut entraîner une explosion ou un incendie.

- Vérifiez régulièrement s'il n'y a pas de fuites de carburant.
- Si vous découvrez une fuite de carburant, faites réparer le système d'alimentation par un mécanicien qualifié. Une réparation non conforme peut rendre dangereuse l'utilisation du hors-bord.

FMK58010

VERIFICATION DE LA PURGE D'EAU DANS LE FOND DU RESERVOIR A HUILE DU MOTEUR

Un tuyau de purge d'eau transparent est raccordé au fond du réservoir à huile du moteur et au col de remplissage. Si de l'eau ou des corps étrangers s'y accumulent, débranchez immédiatement le tuyau au niveau du col de remplissage et videz-en les contaminants.

- ① Tuyau
- ② Col de remplissage

SMK38010

COMPROBACION DEL SISTEMA DE COMBUSTIBLE

⚠️ ATENCION

La gasolina y su vapor son sumamente inflamables y explosivos. Mantenga la gasolina alejada de chispas, cigarrillos encendidos, llamas u otras fuentes de ignición.

Compruebe si existen fugas, grietas o anomalías en el tubo de combustible. Si detecta cualquier problema, deberá repararlo de inmediato un concesionario Yamaha o un mecánico cualificado.

Puntos de comprobación

- Fugas en las piezas del sistema de combustible
- Fugas en la junta del tubo de combustible
- Grietas u otro daño en el tubo de combustible
- Fugas en los conectores del tubo de combustible

⚠️ ATENCION

Las fugas de combustible pueden provocar un incendio o una explosión.

- Compruebe periódicamente si existen fugas de combustible.
- Si descubre una fuga de combustible, un mecánico cualificado deberá reparar el sistema de combustible.

Las reparaciones incorrectas pueden afectar negativamente a la seguridad al utilizar el motor fuera borda.

SMK58010

COMPROBACION DEL DESAGÜE DE AGUA DEBAJO DEL DEPOSITO DE ACEITE DEL MOTOR

Hay un tubo transparente de desagüe de agua conectado entre la parte inferior del depósito de aceite y la boca de llenado. Si en este tubo se acumula agua o cuerpos extraños, retire de inmediato el tubo de la boca de llenado y vacíe los contaminantes.

- ① Tubo
- ② Lado de la boca de llenado



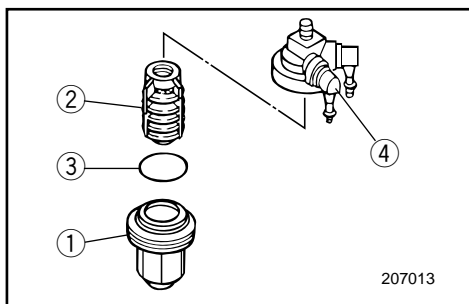
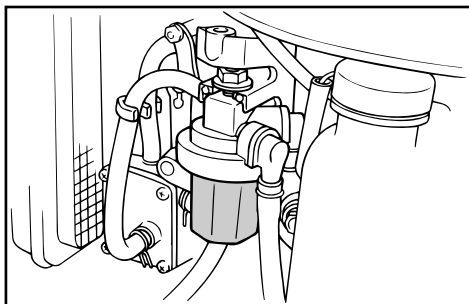
EMU00370

INSPECTING FUEL FILTER

⚠ WARNING

Gasoline (petrol) is highly flammable, and its vapors are flammable and explosive.

- If you have any question about properly doing this procedure, consult your Yamaha dealer.
- Do not perform this procedure on a hot or running engine. Allow the engine to cool.
- There will be fuel in the fuel filter. Keep away from sparks, cigarettes, flames or other sources of ignition.
- This procedure will allow some fuel to spill. Catch fuel in a rag. Wipe up any spilled fuel immediately.
- The fuel filter must be reassembled carefully with O-ring, filter cup, and hoses in place. Improper assembly or replacement can result in a fuel leak, which could result in a fire or explosion hazard.



EMU00978

- 1) Remove the nut holding the fuel filter assembly if equipped.
- 2) Unscrew the filter cup ①, catching any spilled fuel in a rag.
- 3) Remove the filter element ②, and wash it in solvent. Allow it to dry. Inspect the filter element and O-ring ③ to make sure they are in good condition. Replace them if necessary.
- 4) Reinstall the filter element in the cup. Make sure the O-ring is in position in the cup. Firmly screw the cup onto the filter housing ④.
- 5) Attach the filter assembly to the bracket with that the fuel hoses are attached to the filter assembly.
- 6) Run the engine and check the filter and lines for leaks.

FMU00370

INSPECTION DU FILTRE A CARBURANT

⚠️ AVERTISSEMENT

L'essence est un produit hautement inflammable et les vapeurs d'essence sont hautement explosives et inflammables.

- Si vous avez des questions sur la procédure correcte de nettoyage à appliquer, consultez votre distributeur Yamaha.
- Ne procédez pas au nettoyage du filtre à carburant sur un moteur encore chaud. Laissez d'abord refroidir le moteur.
- Il reste du carburant dans le filtre à carburant. Maintenez bien à l'écart les sources d'étincelles ou de chaleur, les flammes nues, les cigarettes, etc.
- L'application de cette procédure vous fera renverser du carburant. Recueillez ce carburant au moyen de chiffons et essuyez immédiatement tout ce qui aura débordé.
- Le filtre à carburant doit être soigneusement remonté avec le joint torique, la coupelle de filtre et les tuyaux. Un remontage ou un remplacement incorrect peut entraîner des fuites de carburant, risquant ainsi de provoquer une explosion ou un incendie.

FMU00978

- 1) Enlevez l'écrou qui retient le filtre à carburant, si équipé.
- 2) Dévissez la coupelle de filtre ① et recueillez le carburant qui s'écoule au moyen de chiffons.
- 3) Retirez l'élément filtrant ② et nettoyez-le dans un solvant. Faites-le sécher. Vérifiez alors le bon état de l'élément filtrant et du joint torique ③. Remplacez-les si nécessaire.
- 4) Remplacez l'élément filtrant dans la coupelle. Veillez à ce que le joint torique soit correctement positionné dans la coupelle. Vissez fermement la coupelle sur le logement du filtre ④.
- 5) Fixez le filtre sur son support en veillant à raccorder les tuyaux d'alimentation au filtre.
- 6) Faire tourner le moteur et vérifiez si le filtre ne fuit pas.

SMU00370

INSPECCION DEL FILTRO DE COMBUSTIBLE

⚠️ ATENCION

La gasolina es sumamente inflamable y su vapor es inflamable y explosivo.

- Si tiene cualquier duda sobre la manera correcta de realizar este procedimiento, consulte a su concesionario Yamaha.
- No realice este procedimiento con un motor caliente o en funcionamiento. Deje que se enfríe el motor.
- Habrá gasolina en el tubo de combustible. Manténgase alejado de chispas, cigarrillos encendidos, llamas u otras fuentes de ignición.
- Al realizar este procedimiento se derramará algo de combustible. Recoja el combustible con un trapo. Limpie de inmediato el combustible que pueda derramarse.
- El filtro de combustible se debe volver a montar cuidadosamente con la junta tórica, la cazoleta del filtro y los tubos en posición. Si el montaje o el cambio se realiza incorrectamente, podrá producirse una fuga de combustible, con el consiguiente riesgo de incendio o explosión.

SMU00978

- 1) Retire la tuerca que sujeta el conjunto de filtro de combustible, de estar provista.
- 2) Destornille la cazoleta del filtro ①, recogiendo con un trapo el combustible que pueda derramarse.
- 3) Retire el elemento del filtro ② y lávelo con disolvente. Déjelo secar. Inspeccione el elemento del filtro y la junta tórica ③ para asegurar que se encuentran en buen estado. Si es necesario, cámbielos.
- 4) Vuelva a instalar el elemento del filtro en la cazoleta. Asegúrese de que la junta tórica queda en posición en la cazoleta. Atornille firmemente la cazoleta a la caja del filtro ④.
- 5) Fije el conjunto del filtro al soporte, con los tubos de combustible fijados al conjunto del filtro.
- 6) Ponga en marcha el motor y compruebe si el filtro presenta fugas.



EMU00991

ADJUSTING IDLING SPEED

⚠ WARNING

- Do not touch or remove electrical parts when starting or during operation.
- Keep hands, hair and clothes away from flywheel and other rotating parts while engine is running.

CAUTION:

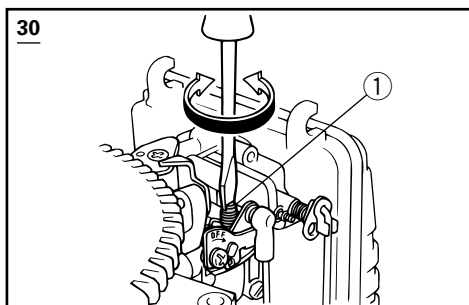
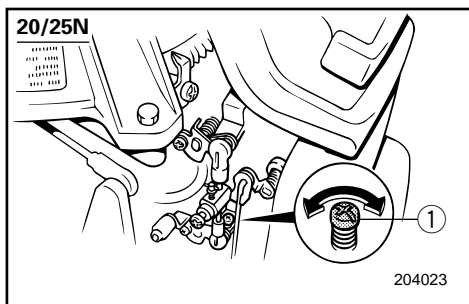
This procedure must be performed while the outboard motor is in the water. A flushing attachment or test tank can be used.

A diagnostic tachometer should be used for this procedure.

- 1) Start the engine and allow it to warm up fully in Neutral until it is running smoothly. If the outboard is mounted on a boat, be sure the boat is tightly moored.
- 2) Adjust the throttle stop-screw ① to set the idling speed to specification (see "SPECIFICATIONS" on page 4-1) by turning the stop-screw clockwise to increase the idling speed, and turning it counterclockwise to decrease the idling speed.

NOTE:

Correct idling-speed adjustment is only possible if the engine is fully warmed-up. If not warmed up fully, the speed setting will tend to be too high. If you have difficulty obtaining the specified idle, consult a Yamaha dealer or other qualified mechanic.



FMU00991

REGLAGE DU RÉGIME DE RALENTI

⚠️ AVERTISSEMENT

- Ne touchez ni ne déposez des composants électriques lors du démarrage du moteur ou en cours de fonctionnement.
- Gardez les mains, les cheveux et les vêtements à l'écart du volant et de toute pièce en rotation lorsque le moteur tourne.

ATTENTION:

Cette procédure doit être réalisée alors que le moteur hors-bord se trouve dans l'eau. Vous pouvez utiliser un raccord de nettoyage ou un réservoir d'essai.

Il est recommandé d'utiliser un compte-tours de diagnostic.

- 1) Faites démarrer le moteur et amenez-le à sa température de fonctionnement normale en le faisant tourner au point mort jusqu'à ce qu'il adopte un régime régulier. Si le hors-bord est monté sur un bateau, veillez à ce que celui-ci soit bien amarré.
- 2) Réglez la vis de butée de l'accélérateur ① de telle façon que le régime de ralenti soit conforme aux spécifications (Voir "CARACTERISTIQUES", page 4-1) en tournant la vis de butée dans le sens des aiguilles d'une montre pour augmenter le régime de ralenti et dans le sens contraire des aiguilles d'une montre pour le réduire.

N.B.:

Un réglage correct du régime de ralenti n'est possible que si le moteur est amené à sa température de fonctionnement normale. Sinon, le réglage du régime de ralenti aura tendance à être trop rapide.

Si vous avez des difficultés à régler le régime de ralenti correct, consultez un distributeur Yamaha ou tout autre mécanicien qualifié.

SMU00991

AJUSTE DE LA VELOCIDAD DE RALENTI

⚠️ ATENCION

- No toque ni retire las piezas eléctricas cuando arranque el motor o mientras esté en marcha.
- Mantenga las manos, el cabello y la ropa alejadas del volante y de otras piezas giratorias mientras el motor esté en marcha.

PRECAUCION:

Este procedimiento debe realizarse mientras el motor fuera borda se encuentra en el agua. Se puede utilizar un acoplamiento de limpieza o un depósito de pruebas.

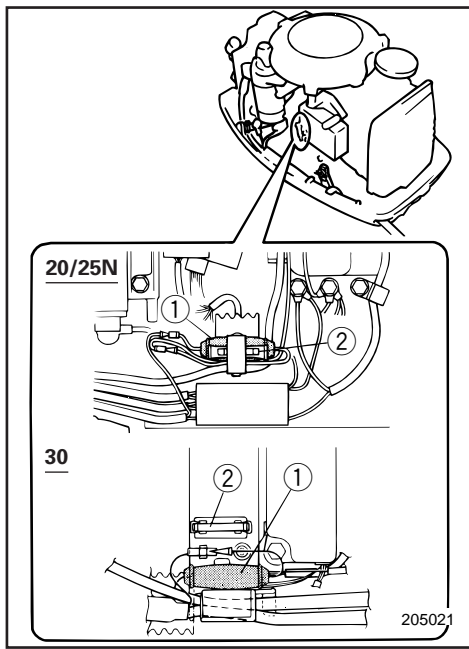
Con este procedimiento debe utilizarse un tacómetro de diagnóstico.

- 1) Arranque el motor y deje que se caliente completamente en punto muerto, hasta que funcione suavemente. Si el motor fuera borda está montado en una embarcación, asegúrese de que ésta está amarrada firmemente.
- 2) Ajuste el tornillo de parada del acelerador ① para regular la velocidad de ralenti al valor especificado (consulte el apartado "ESPECIFICACIONES", página 4-1), girando el tornillo de parada en el sentido de las agujas del reloj para aumentar la velocidad de ralenti, y en sentido contrario a las agujas del reloj para reducir la velocidad de ralenti.

NOTA:

Sólo será posible ajustar correctamente la velocidad de ralenti si el motor está completamente caliente. Si no se deja calentar completamente, el ajuste de la velocidad tenderá a ser demasiado alto.

Si tiene cualquier dificultad para obtener la velocidad de ralenti especificada, consulte a su concesionario Yamaha o a un mecánico cualificado.



EMU01329

REPLACING FUSE

If the fuse has blown on an Electric start model, open the fuse holder and replace the fuse with a new one of proper amperage.

⚠ WARNING

Be sure to use the specified fuse. An incorrect fuse or a piece of wire may allow excessive current flow. This could cause electrical system damage and a fire hazard.

NOTE:

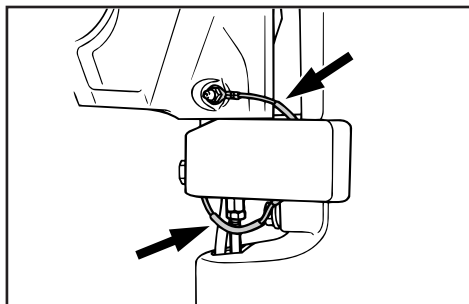
If the new fuse blows again immediately, consult a Yamaha dealer.

- ① Fuse holder
- ② Fuse (10A)

EMK78010

CHECKING WIRING AND CONNECTORS

- 1) Check that each grounding wire is properly secured.
- 2) Check that each connector is engaged securely.



EXHAUST LEAKAGE

Start the engine and check that no exhaust leaks from the joints between the exhaust cover, cylinder head and crank case.

WATER LEAKAGE

Start the engine and check that no water leaks from the joints between the exhaust cover, cylinder head and crank case.

FMU01329

REEMPLACEMENT DES FUSIBLES

Si le fusible est grillé sur les modèles à démarreur électrique, ouvrez le porte-fusibles et remplacez le fusible par un nouveau fusible de l'intensité appropriée.

⚠️ AVERTISSEMENT

Veillez à utiliser un fusible conforme aux spécifications. Un fusible incorrect ou un morceau de fil peut laisser trop de courant et ainsi risquer d'endommager le circuit électrique et de provoquer un incendie.

N.B.:

Si le nouveau fusible grille lui aussi, consultez immédiatement un distributeur Yamaha.

- ① Porte-fusibles
- ② Fusible (10A)

FMK78010

VERIFICATION DU CABLAGE ET DES CONNECTEURS

- 1) Vérifiez si chaque fil de masse est correctement fixé.
- 2) Vérifiez si tous les connecteurs sont solidement raccordés.

FUITE D'ÉCHAPPEMENT

Faites démarrer le moteur et vérifiez s'il n'y a pas de fuite d'échappement au niveau des joints séparant le couvercle d'échappement, la culasse et le carter.

FUITE D'EAU

Faites démarrer le moteur et vérifiez s'il n'y a pas de fuite d'eau au niveau des joints séparant le couvercle d'échappement, la culasse et le carter.

SMU01329

CAMBIO DEL FUSIBLE

Si se funde el fusible en un modelo provisto de arranque eléctrico, abra el portafusibles y cambie el fusible por otro nuevo del amperaje correcto.

⚠️ ATENCION

Asegúrese de utilizar el fusible especificado. Un fusible incorrecto o un trozo de cable puede permitir un paso excesivo de corriente, causando daños al sistema eléctrico y provocando un riesgo de incendio.

NOTA:

Si vuelve a fundirse de inmediato el nuevo fusible, consulte a su concesionario Yamaha.

- ① Portafusibles
- ② Fusible (10A)

SMK78010

COMPROBACION DEL CABLEADO Y LOS CONECTORES

- 1) Compruebe que cada cable de masa está fijado correctamente.
- 2) Compruebe que cada conector está conectado de forma segura.

FUGAS DE ESCAPE

Arranque el motor y compruebe que no existen fugas de escape en las juntas entre la cubierta del escape, la culata y el cárter.

FUGAS DE AGUA

Arranque el motor y compruebe que no existen fugas de agua en las juntas entre la cubierta del escape, la culata y el cárter.



EMU00909

GREASING (GB)

Yamaha grease A (Water resistant grease)

Yamaha grease D (Corrosion resistant grease) *1

FMU00909

GRAISSAGE (F)

Graisse A Yamaha (Graisse résistant à l'eau)

Graisse D Yamaha (Graisse résistant à la corrosion) *1

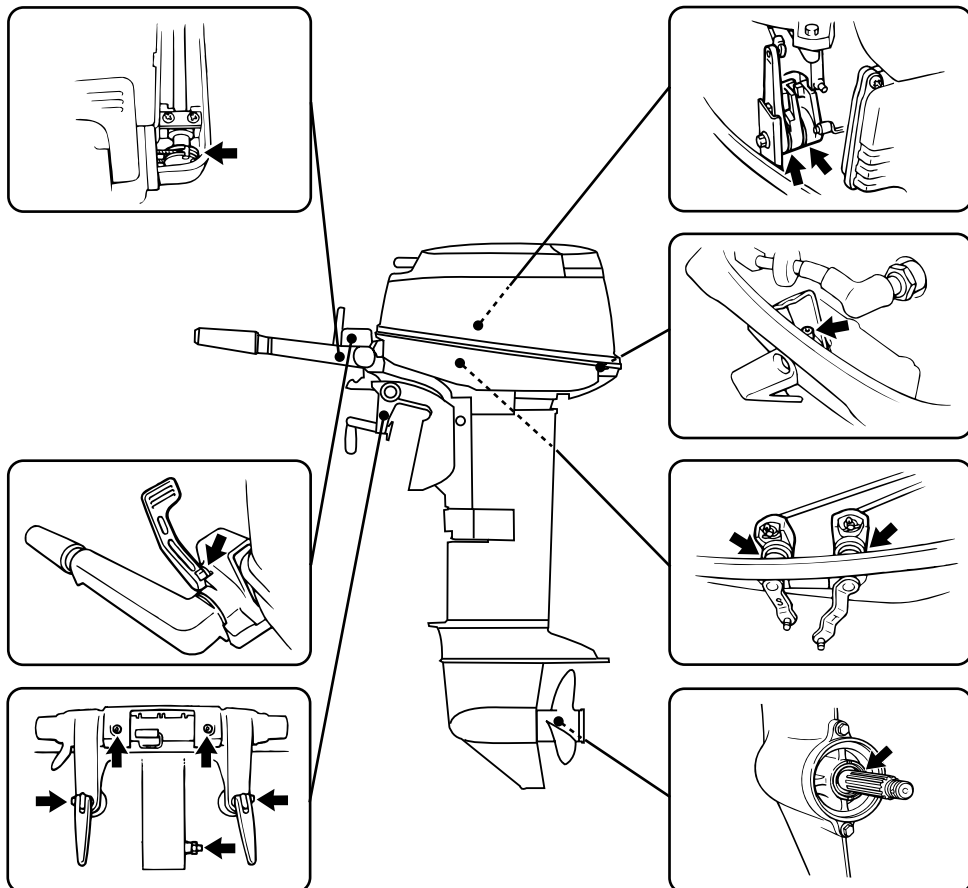
SMU00909

LUBRICACION (ES)

Grasa A de Yamaha (Grasa hidrófuga).

Grasa D de Yamaha (Grasa anticorrosión) *1

20/25N



* 1. For propeller shaft

* 1. Pour l'arbre d'hélice

* 1. Para el eje de la hélice.

103141b

EMU00909

GREASING (GB)

Yamaha grease A (Water resistant grease)

Yamaha grease D (Corrosion resistant grease) *1

FMU00909

GRAISSAGE (F)

Graisse A Yamaha (Graisse résistant à l'eau)

Graisse D Yamaha (Graisse résistant à la corrosion) *1

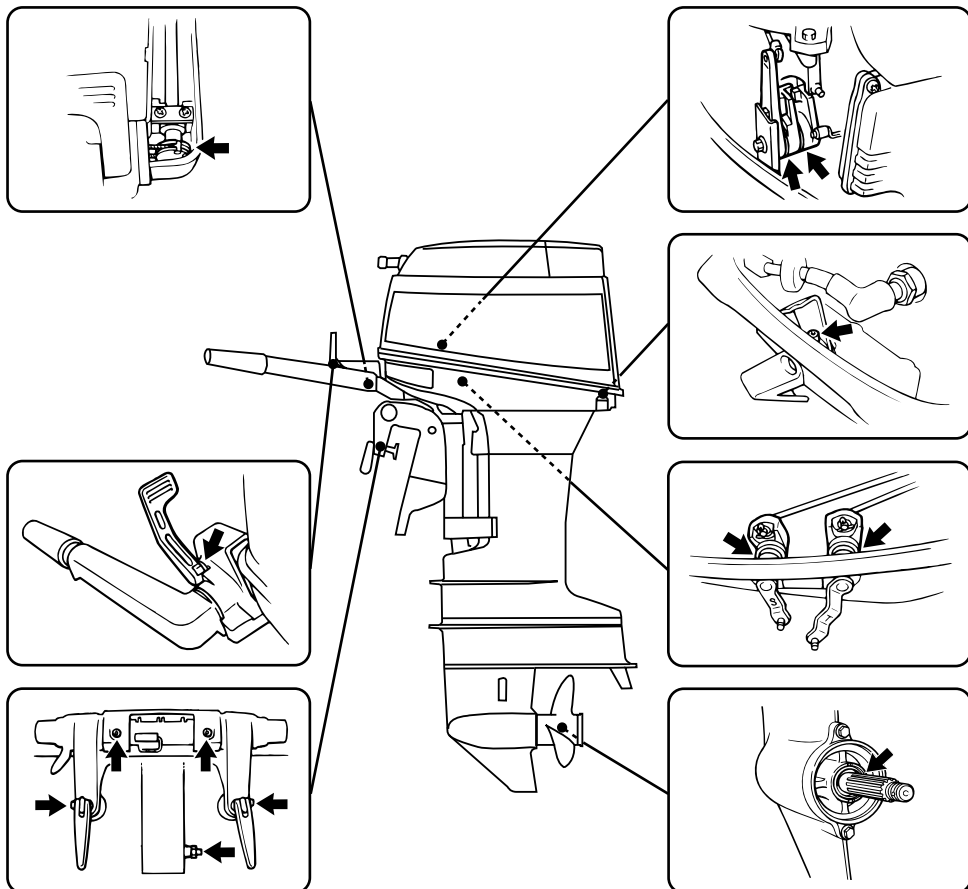
SMU00909

LUBRICACION (ES)

Grasa A de Yamaha (Grasa hidrófuga).

Grasa D de Yamaha (Grasa anticorrosión) *1

30



*1. For propeller shaft

*1. Pour l'arbre d'hélice

*1. Para el eje de la hélice.

103141a



EMU00909

GREASING (GB)

Yamaha grease A (Water resistant grease)

Yamaha grease D (Corrosion resistant grease) *1

FMU00909

GRAISSAGE (F)

Graisse A Yamaha (Graisse résistant à l'eau)

Graisse D Yamaha (Graisse résistant à la corrosion) *1

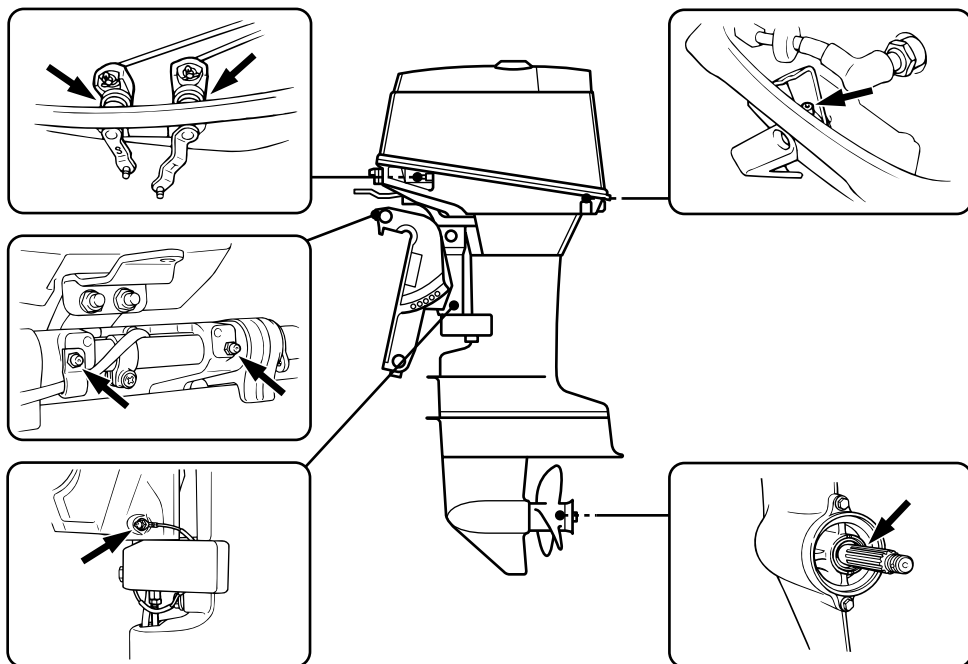
SMU00909

LUBRICACION (ES)

Grasa A de Yamaha (Grasa hidrófuga).

Grasa D de Yamaha (Grasa anticorrosión) *1

30

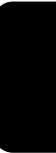


* 1. For propeller shaft

* 1. Pour l'arbre d'hélice

* 1. Para el eje de la hélice.

-MEMO-





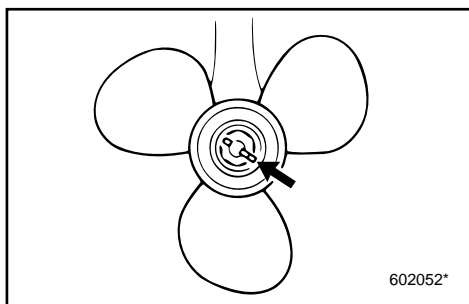
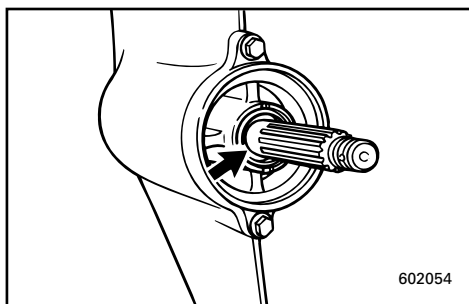
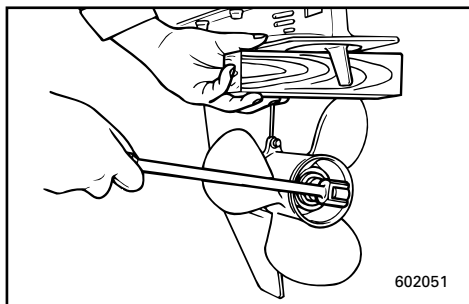
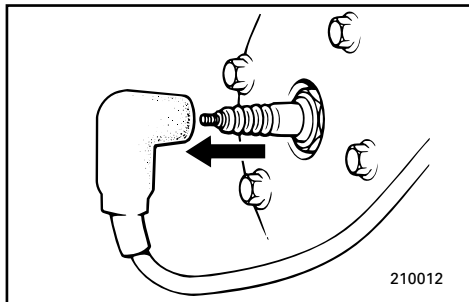
EML08011*

CHECKING PROPELLER

⚠ WARNING

You could be seriously injured if the engine accidentally starts while you are near the propeller.

- Before inspecting, removing or installing the propeller, remove the spark plug caps from the spark plugs. Also, put the shift control in Neutral, put the main switch in the "OFF" position and remove the key, and remove the lanyard from the engine stop switch. Turn off the battery cut-off switch if your boat has one.
- Do not use your hand to hold the propeller when loosening or tightening the propeller nut. Put a wood block between the cavitation plate and the propeller to prevent the propeller from turning.



- 1) Check each of the propeller blades for wear, erosion from cavitation or ventilation, or other damage.
- 2) Check the splines for wear and damage.
- 3) Check for fish line winding around the propeller shaft. Check the propeller shaft oil seal for damage.

Removal

- 1) Using the pliers provided, straighten the cotter-pin and pull it out.
- 2) Remove the propeller nut.
- 3) Remove the propeller.

FML08011*

VERIFICATION DE L'HELICE**⚠ AVERTISSEMENT**

Vous pourriez être très grièvement blessé si le moteur démarrait accidentellement alors que vous travaillez à proximité de l'hélice.

- Avant de procéder à la vérification, à la dépose ou au montage de l'hélice, enlevez le capuchon des bougies. Placez le levier d'embrayage au point mort. Placez le contacteur principal sur la position "OFF" et retirez la clé. Retirez le cordon de coupe-circuit du coupe-contact. Déclenchez le coupe-circuit de batterie si votre bateau en est équipé.
- Ne maintenez pas l'hélice de la main lorsque vous desserrez et resserrez l'écrou d'hélice. Placez un morceau de bois entre la plaque anti-cavitation et l'hélice pour éviter que l'hélice ne tourne.

- 1) Vérifiez si les pales de l'hélice ne présentent pas de trace d'usure, d'érosion par la cavitation ou la ventilation ou encore tout autre dégât.
- 2) Vérifiez si les cannelures ne sont pas usées ni endommagées.
- 3) Vérifiez si une ligne de pêche n'est pas enroulée autour de l'arbre d'hélice. Vérifiez si le joint à huile de l'arbre d'hélice n'est pas endommagé.

Dépose

- 1) Saisissez la goupille fendue au moyen des pinces fournies et retirez-la.
- 2) Enlevez l'écrou de l'hélice.
- 3) Enlevez l'hélice.

SMM08011*

COMPROBACION DE LA HELICE**⚠ ATENCION**

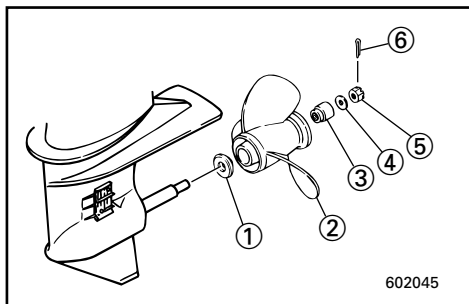
Puede sufrir lesiones graves si el motor se pone accidentalmente en marcha mientras se encuentra cerca de la hélice.

- Antes de inspeccionar, retirar o instalar la hélice, retire los casquillos de las bujías. Asimismo, engrane punto muerto, sitúe el interruptor principal en la posición "OFF" y extraiga la llave, y retire el acollador del interruptor de parada del motor. Desactive el interruptor de corte de batería, si su embarcación dispone de uno.
- No utilice la mano para sujetar la hélice cuando afloje o apriete la tuerca de la hélice. Coloque un taco de madera entre la placa de cavitación y la hélice para evitar que gire la hélice.

- 1) Compruebe cada una de las paletas de la hélice para determinar si están desgastadas, corroídas por la cavitación o la ventilación, o si presentan otros daños.
- 2) Compruebe si los acanalados están desgastados o dañados.
- 3) Compruebe si hay sedal enrollado alrededor del eje de la hélice. Compruebe si está dañado el retén de aceite del eje de la hélice.

Retirada

- 1) Utilice los alicates suministrados para enderezar el pasador y extraígalos.
- 2) Retire la tuerca de la hélice.
- 3) Retire la hélice.



- | | |
|-----------------|--------------|
| ① Thrust washer | ② Propeller |
| ③ Spacer | ④ Washer |
| ⑤ Propeller nut | ⑥ Cotter pin |

Installation

- 1) Apply Yamaha Marine grease D (corrosion-resistant grease) to the propeller-shaft.
- 2) Slide the propeller over the propeller-shaft.

CAUTION:

Be sure to install the thrust washer before installing propeller, otherwise, lower case and propeller boss may be damaged.

- 3) Tighten the propeller nut to the specified torque.

Tightening torque:

Refer to "SPECIFICATIONS" page 4-1.

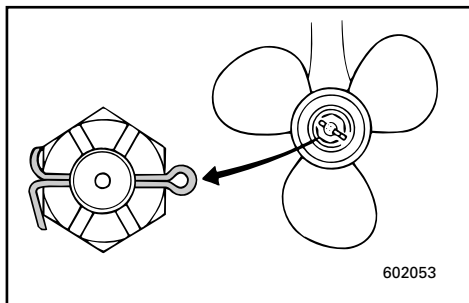
- 4) Align the propeller nut with the propeller shaft hole. Insert a new cotter pin in the hole and bend the cotter pin ends.

NOTE:

When the propeller nut does not align with the propeller shaft hole after tightening to the specified torque, then tighten it more to align the hole.

CAUTION:

Be sure to use a new cotter pin and bend the ends over securely. Otherwise, the propeller could come off during operation and be lost.



- ① Rondelle de butée ② Hélice
 ③ Pièce d'écartement ④ Rondelle
 ⑤ Ecrou de l'hélice ⑥ Goupille fendue

- ① Arandela de empuje ② Hélice
 ③ Separador ④ Arandela
 ⑤ Tuerca de la hélice ⑥ Pasador

Installation

- 1) Appliquez de la graisse marine Yamaha D (graisse résistant à la corrosion) sur l'arbre d'hélice.
- 2) Faites glisser l'hélice sur l'arbre d'hélice.

ATTENTION:

Veillez à monter la rondelle de butée avant d'installer l'hélice, sinon vous risquez d'endommager le carter inférieur et le bossage d'hélice.

- 3) Serrez l'écrou de l'hélice au couple spécifié.

Couple de serrage:
 Voir "CARACTERISTIQUES", voir 4-1.

- 4) Alinez l'écrou d'hélice sur l'orifice de l'arbre d'hélice.
 Introduisez une nouvelle goupille fendue dans l'orifice et repliez les extrémités de la goupille fendue.

N.B.:

Si le bossage de l'écrou d'hélice ne s'aligne pas sur l'orifice de l'arbre d'hélice après le serrage au couple spécifié, serrez-le davantage de façon à ce qu'il soit aligné sur l'orifice.

ATTENTION:

Veillez à utiliser une nouvelle goupille fendue et à en replier soigneusement les extrémités. Sinon, l'hélice pourrait s'enlever de l'arbre d'hélice en cours d'utilisation et être perdue.

Instaci3n

- 1) Aplique grasa náutica Yamaha D (grasa anticorrosi3n) al eje de la hélice.
- 2) Deslice la hélice sobre el eje de la hélice.

PRECAUCION:

Asegúrese de instalar la arandela de empuje antes de instalar la hélice, ya que de lo contrario podrán dañarse la carcasa inferior y el cubo de la hélice.

- 3) Apriete la tuerca de la hélice al par especificado.

Consulte el apartado
 "ESPECIFICACIONES", página 4-1.

- 4) Alinee la tuerca de la hélice con el orificio del eje de la hélice. Introduzca un pasador nuevo en el orificio y doble los extremos del pasador.

NOTA:

Si la tuerca de la hélice no queda alineada con el orificio del eje de la hélice una vez apretada al par especificado, apriétela más hasta que quede alineada con el orificio.

PRECAUCION:

Asegúrese de utilizar un pasador nuevo y de doblar sus extremos de forma segura, ya que de lo contrario podrá desprenderse la hélice mientras navega y perderse.



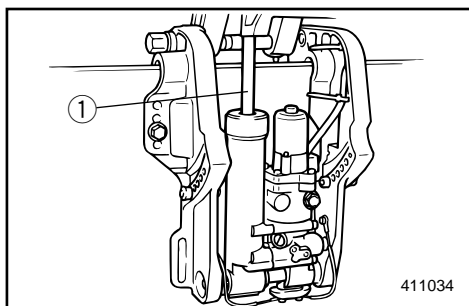
EMU00387

CHECKING POWER TRIM AND TILT SYSTEM

⚠ WARNING

- Never get under the lower unit while it is tilted, even when the tilt-support lever is locked. Severe injury could occur if the outboard accidentally falls.
- Make sure no one is under the outboard before performing this test.

- 1) Check the power trim and tilt unit for any sign of oil leaks.
- 2) Operate each of the power trim and tilt switches on remote control and engine bottom cowling (If equipped) to check that all switches work.
- 3) Tilt up the motor and check that the trim and tilt rod is pushed out completely.
- 4) Check that the trim and tilt rod is free of corrosion or other flaws.
- 5) Operate the motor to trim and tilt down. Check that the trim and tilt rod operates smoothly.



- ① Trim and tilt rod

NOTE:

If any operation is abnormal, consult a Yamaha dealer.

Recommended fluid;
Yamaha power trim & tilt fluid or ATF
(DEXRON-II)

FMU00387

VERIFICATION DU SYSTEME D'ASSIETTE ET D'INCLINAISON ASSISTES

⚠ AVERTISSEMENT

- Ne vous placez jamais sous le boîtier d'hélice lorsque le moteur hors-bord est relevé, même si le levier de verrouillage de relevage est en position verrouillée. Il pourrait en résulter de graves blessures si le moteur venait à tomber accidentellement.
- Assurez-vous que personne ne se trouve sous le moteur hors-bord avant de procéder à ce test.

- 1) Vérifiez si le système de relevage et d'inclinaison assistés ne présente aucune trace de fuite.
- 2) Faites fonctionner chacun des contacteurs de relevage et d'inclinaison du boîtier de commande à distance et du capot inférieur du moteur (s'il en est équipé) pour en vérifier le bon fonctionnement.
- 3) Relevez le moteur et vérifiez si la tige d'inclinaison et de relevage est en position complètement déployée.
- 4) Vérifiez si la tige de relevage et d'inclinaison ne porte pas de traces de corrosion et n'est pas fêlée.
- 5) Actionnez le moteur de relevage et d'inclinaison vers le bas.
Vérifiez si la tige de relevage et d'inclinaison fonctionne correctement.

- ① Tige d'assiette et de relevage

N.B.:

Si vous observez quelque chose d'anormal dans le fonctionnement, consultez un spécialiste Yamaha.

Liquide préconisé :
liquide pour unité d'assiette et de relevage assistés Yamaha ou ATF (DEXRON-II).

SMU00387

COMPROBACION DEL SISTEMA DE ASIENTO E INCLINACION ASISTIDOS

⚠ ATENCION

- No se sitúe nunca debajo de la unidad inferior mientras esté inclinada, aunque esté bloqueada la palanca de soporte de la inclinación, ya que se si cae accidentalmente el motor fuera borda, podrá sufrir graves lesiones.
- Asegúrese de que no haya ninguna persona debajo del motor fuera borda antes de realizar esta prueba.

- 1) Compruebe si existen fugas de aceite en la unidad de asiento e inclinación asistidos.
- 2) Accione cada uno de los interruptores de asiento e inclinación asistidos situados en el control remoto y en la cubierta inferior del motor (de estar provistos) para comprobar que todos los interruptores funcionan correctamente.
- 3) Incline el motor hacia arriba y compruebe que la varilla de asiento e inclinación queda completamente extraída.
- 4) Compruebe que la varilla de asiento e inclinación está exenta de corrosión u otros defectos.
- 5) Accione el motor para bajar el asiento y la inclinación. Compruebe que la varilla de asiento e inclinación funciona suavemente.

- ① Varilla de asiento e inclinación

NOTA:

Si cualquiera de estas operaciones es anormal, consulte a su concesionario Yamaha.

Líquido recomendado:

Líquido Yamaha para sistema de asiento e inclinación asistidos o ATF (DEXRON-II).



EML20010

CHANGING GEAR OIL

⚠ WARNING

Never get under the lower unit while it is tilted, even when the tilt-support lever is locked. Severe injury could occur if the outboard accidentally falls.

- 1) Put the outboard in a vertical position (not tilted).

⚠ WARNING

Be sure the outboard is securely fastened to the transom or a stable stand. You could be severely injured if the outboard falls on you.

- 2) Place a suitable container under the gearcase.
- 3) Remove the oil drain plug.

NOTE:

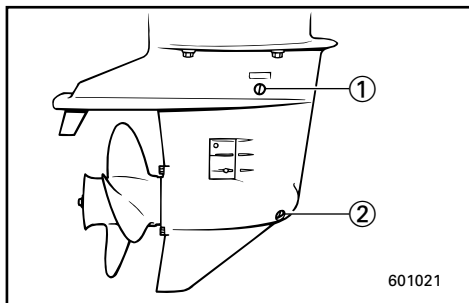
The oil drain plug is magnetic. Remove all metal particles from the plug before re-installing it.

- 4) Remove the oil level plug to allow the oil to drain completely.

- ① Oil-level plug
- ② Oil drain-plug

CAUTION:

Inspect the used oil after it has been drained. If the oil is milky, water is getting into the gearcase which can cause gear damage. Consult a Yamaha dealer for repair of the lower unit seals.



FML20010

RENOUVELLEMENT DE L'HUILE DE TRANSMISSION

⚠️ AVERTISSEMENT

Ne passez jamais sous le boîtier d'hélice lorsqu'il est relevé, même si le levier de support de relevage est verrouillé. Vous risquez en effet d'être gravement blessé si le moteur venait à tomber.

- 1) Placez le moteur hors-bord en position verticale (pas inclinée).

⚠️ AVERTISSEMENT

Assurez-vous que le moteur hors-bord est correctement fixé à la barre d'arcasse ou à un support stable. Vous risquez en effet d'être gravement blessé si le moteur venait à tomber sur vous.

- 2) Placez un conteneur approprié sous le carter inférieur.
- 3) Déposez le bouchon de vidange d'huile.

N.B.:

Le bouchon de vidange d'huile est aimanté. Éliminez toutes les particules du bouchon avant de le remonter.

- 4) Retirez le bouchon de niveau d'huile pour permettre une vidange totale de l'huile.

- ① Bouchon de niveau d'huile
- ② Bouchon de vidange d'huile

ATTENTION:

Contrôlez l'huile usagée lorsqu'elle a été vidangée. Si l'huile est d'apparence laiteuse, cela signifie que de l'eau a pénétré dans le carter inférieur, ce qui risque d'endommager les pignons. Prenez contact avec un revendeur Yamaha pour la réparation des joints d'étanchéité du boîtier d'hélice.

SML20010

CAMBIO DEL ACEITE DE ENGRANAJES

⚠️ ATENCION

No se coloque nunca debajo de la unidad inferior mientras esté inclinada, aunque esté bloqueada la palanca de soporte de la inclinación. Si se cae accidentalmente el motor fuera borda, podrá sufrir graves lesiones.

- 1) Sitúe el motor fuera borda en posición vertical (no inclinado).

⚠️ ATENCION

Asegúrese de que el motor fuera borda está fijado correctamente al peto de popa o a un soporte estable. Si le cae encima el motor fuera borda, podrá sufrir graves lesiones.

- 2) Coloque un recipiente apropiado debajo de la caja de engranajes.
- 3) Retire el tapón de drenaje de aceite.

NOTA:

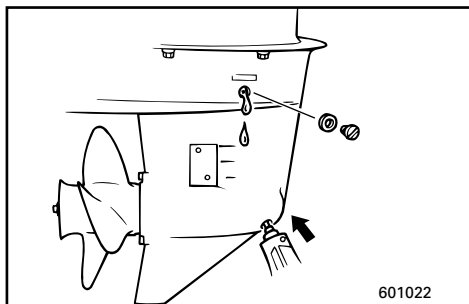
El tapón de drenaje de aceite está imantado. Retire todas las partículas metálicas del tapón antes de volver a instalarlo.

- 4) Retire el tapón de comprobación del nivel de aceite para permitir que el aceite se vacíe completamente.

- ① Tapón de comprobación del nivel de aceite
- ② Tapón de drenaje de aceite

PRECAUCION:

Inspeccione el aceite usado una vez drenado. Si el aceite presenta un aspecto lechoso, habrá penetrado agua en la caja de engranajes, lo cual puede dañar los engranajes. Póngase en contacto con un concesionario Yamaha para reparar las juntas de la unidad inferior.

**NOTE:** _____

For disposal of used oil consult your Yamaha dealer.

- 5) With the outboard motor in an vertical position, using a flexible or pressurized filling device, inject outboard motor hypoid gear oil (SAE 90) into the oil drain plug hole.

Gear oil capacity:

Refer to "SPECIFICATIONS", Page 4-1.

- 6) When oil begins to flow out of the oil level plug hole, insert and tighten the oil level plug.
- 7) Insert and tighten the oil drain plug.

EML22010

CLEANING FUEL TANK**⚠ WARNING** _____

Gasoline (petrol) is highly flammable, and its vapors are flammable and explosive.

- If you have any question about properly doing this procedure, consult your Yamaha dealer.
 - Keep away from sparks, cigarettes, flames or other sources of ignition when cleaning the fuel tank.
 - Remove the fuel tank from the boat before cleaning it. Work only outdoors in an area with good ventilation.
 - Wipe up any spilled fuel immediately.
 - Reassemble the fuel tank carefully. Improper assembly can result in a fuel leak, which could result in a fire or explosion hazard.
 - Dispose of old gasoline (petrol) according to local regulations.
-

N.B.: _____

Pour l'élimination de l'huile de vidange, prenez contact avec votre revendeur Yamaha.

- 5) Le moteur hors-bord étant en position verticale, utilisez un flexible ou un système de remplissage sous pression pour injecter l'huile de transmission par l'orifice du bouchon de vidange d'huile.

Capacité d'huile de transmission :
Voir "SPECIFICATIONS", Page 4-1.

- 6) Lorsque l'huile commence à s'écouler par l'orifice du bouchon de niveau d'huile, réinstallez le bouchon de niveau d'huile et serrez-le.
- 7) Installez et serrez le bouchon de vidange d'huile.

FML22010

NETTOYAGE DU RESERVOIR A CARBURANT

⚠️ AVERTISSEMENT

L'essence est un produit hautement inflammable et les vapeurs d'essence sont hautement explosives et inflammables.

- Si vous avez des questions sur la procédure correcte de nettoyage à appliquer, consultez votre distributeur Yamaha.
- Maintenez bien à l'écart les sources d'étincelles au de chaleur, les flammes nues, les cigarettes, etc, pendant le nettoyage du réservoir à carburant.
- Enlevez le réservoir à carburant du bateau avant de le nettoyer. Travaillez uniquement en extérieur à un endroit très aéré.
- Essuyez immédiatement le carburant qui se renverse.
- Remontez soigneusement le réservoir à carburant. Un remontage incorrect peut entraîner des fuites de carburant, risquant ainsi de provoquer une explosion ou un incendie.
- Éliminez les restes de carburant conformément aux dispositions légales applicables en la matière.

NOTA: _____

Para desechar el aceite usado, póngase en contacto con su concesionario Yamaha.

- 5) Con el motor fuera borda en posición vertical, y utilizando un dispositivo de relleno flexible o a presión, inyecte aceite de engranajes en el orificio del tapón de drenaje de aceite.

Capacidad de aceite de engranajes:
Consulte el apartado
"ESPECIFICACIONES", Página 4-1.

- 6) Cuando empiece a fluir el aceite a través del orificio del tapón de comprobación del nivel de aceite, introduzca y apriete el tapón de comprobación del nivel de aceite.
- 7) Introduzca y apriete el tapón de drenaje de aceite.

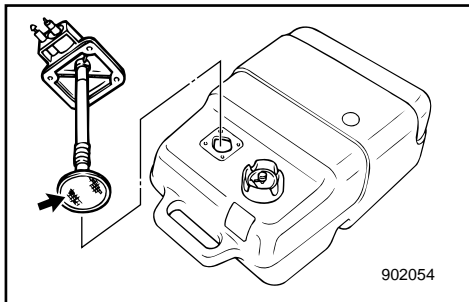
SML22010

LIMPIEZA DEL DEPOSITO DE COMBUSTIBLE

⚠️ ATENCION

La gasolina es sumamente inflamable y su vapor es inflamable y explosivo.

- Si tiene cualquier duda sobre la manera correcta de realizar este procedimiento, consulte a su concesionario Yamaha.
- Manténgase alejado de chispas, cigarrillos encendidos, llamas u otras fuentes de ignición mientras limpie el depósito.
- Retire el depósito de combustible de la embarcación antes de limpiarlo. Trabaje únicamente al aire libre, en un lugar bien ventilado.
- Limpie de inmediato el combustible que pueda derramarse.
- Vuelva a montar el depósito de combustible cuidadosamente.
Un montaje incorrecto puede dar por resultado fugas de combustible, con el consiguiente riesgo de incendio o explosión.
- Deseche la gasolina antigua de acuerdo con los reglamentos locales.

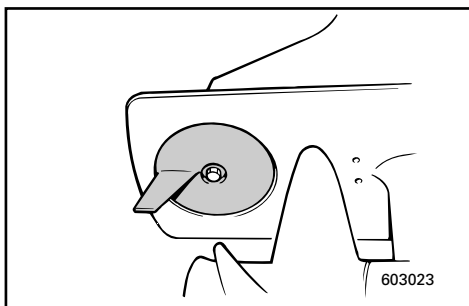


To clean the fuel tank:

- 1) Empty the fuel tank into an approved gasoline (petrol) container.
- 2) Pour a small amount of suitable solvent in the tank. Reinstall the cap and shake the tank. Drain the solvent completely.

To clean the fuel filter:

- 1) Remove the screws holding the fuel meter assembly. Pull the assembly out of the tank.
- 2) Clean the filter (located on the end of the suction pipe) in a suitable cleaning solvent. Allow the filter to dry.
- 3) Replace the gasket with a new one. Reinstall the fuel meter assembly and tighten the screws firmly.



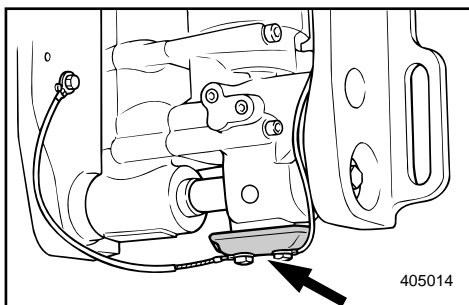
EML24010

INSPECTING AND REPLACING ANODE

Yamaha outboard motor is protected from corrosion by a sacrificial anode(s).

Check the anode periodically. Remove the scales from surfaces of the anode.

For the replacement of the anode, consult a Yamaha dealer.



CAUTION: _____

Do not paint the anode, for this would render it ineffective.

Pour nettoyer le réservoir à carburant:

- 1) Videz le réservoir à carburant dans un conteneur à carburant autorisé.
- 2) Versez un peu de solvant spécial dans le réservoir. Revissez le bouchon et agitez le réservoir. Ensuite, visez-le complètement.

Pour nettoyer le filtre à carburant:

- 1) Dévissez les vis qui maintiennent la jauge à carburant et retirez celle-ci du réservoir.
- 2) Nettoyez le filtre à carburant (situé à l'extrémité du tuyau d'aspiration) dans un solvant de nettoyage spécial. Ensuite, laissez-le sécher.
- 3) Remplacez le joint d'étanchéité par un nouveau. Remontez la jauge à carburant et serrez fermement les vis.

Para limpiar el depósito de combustible:

- 1) Vacíe el depósito de combustible en un recipiente apropiado para gasolina.
- 2) Vierta una pequeña cantidad de disolvente apropiado en el depósito. Vuelva a instalar la tapa y agite el depósito. Vacíe el disolvente completamente.

Para limpiar el filtro de combustible:

- 1) Retire los tornillos que aseguran el conjunto del indicador de nivel de combustible. Extraiga el conjunto del depósito.
- 2) Limpie el filtro (situado en el extremo del tubo de aspiración) con un disolvente de limpieza apropiado. Deje que se seque el filtro.
- 3) Cambie la junta por una nueva. Vuelva a instalar el conjunto del indicador de nivel de combustible y apriete los tornillos firmemente.

FML24010

**VERIFICATION ET
REEMPLACEMENT DE L'ANODE**

Les moteurs hors-bord Yamaha sont protégés contre la corrosion au moyen d'anodes réactives.

Vérifiez régulièrement l'état de l'anode. Éliminez les dépôts de la surface de l'anode.

Pour le remplacement de l'anode, consultez un distributeur Yamaha.

ATTENTION:

Ne peignez pas l'anode. Cela la rendrait inefficace.

SML24010

INSPECCION Y CAMBIO DEL ANODO

Los motores fuera borda Yamaha están protegidos contra la corrosión mediante ánodos protectores.

Compruebe el ánodo periódicamente. Retire las incrustaciones de la superficie del ánodo.

Para sustituir el ánodo, consulte a su concesionario Yamaha.

PRECAUCION:

No pinte el ánodo, ya que si lo hace no realizará su función de protección.



EML26010

CHECKING BATTERY (for Electric start model)

⚠ WARNING

Battery electrolytic fluid is dangerous; it contains sulfuric acid and therefore is poisonous and highly caustic.

Always follow these preventive measures:

- Avoid bodily contact with electrolytic fluid as it can cause severe burns or permanent eye injury.
- Wear protective eye gear when handling or working near batteries.

Antidote (EXTERNAL):

- SKIN—Flush with water.
- EYES—Flush with water for 15 minutes and get immediate medical attention.

Antidote (INTERNAL):

- Drink large quantities of water or milk followed by milk of magnesia, beaten egg, or vegetable oil. Get immediate medical attention.

Batteries also generate explosive hydrogen gas; therefore, you should always follow these preventive measures:

- Charge batteries in a well-ventilated area.
- Keep batteries away from fire, sparks, or open flames (e.g., welding equipment, lighted cigarettes, etc.).
- DO NOT SMOKE when charging or handling batteries.
- KEEP BATTERIES AND ELECTROLYTIC FLUID OUT OF REACH OF CHILDREN.

FML26010

VERIFICATION DE LA BATTERIE (Modèle à démarrage électrique)

⚠️ AVERTISSEMENT

L'électrolyte de la batterie est dangereux car il contient de l'acide sulfurique qui est un poison hautement caustique. Toujours prendre les mesures préventives ci-dessous:

- Éviter les contacts avec l'électrolyte car il risque d'entraîner des brûlures sévères et des blessures permanentes aux yeux.
- Toujours porter des lunettes de sécurité lorsqu'on manie ou lorsqu'on travaille à proximité des batteries.

Antidote (EXTERNE):

- PEAU : rincer à l'eau claire.
- YEUX : rincer à l'eau claire pendant 15 minutes et appeler immédiatement le médecin.

Antidote (INTERNE):

- Boire de grandes quantités d'eau ou de lait suivies par du lait de magnésie, des oeufs battus ou de l'huile végétale. Appeler immédiatement le médecin.

Les batteries dégagent également des gaz d'hydrogène explosifs. Il faut dès lors toujours prendre les mesures préventives ci-dessous:

- Charger les batteries dans un endroit bien aéré.
- Maintenir les batteries à l'écart du feu, des étincelles ou des flammes nues (par exemple, l'équipement de soudure, les cigarettes allumées, etc...).
- NE PAS FUMER lorsqu'on charge ou lorsqu'on manutentionne des batteries.
- MAINTENIR LES BATTERIES ET L'ELECTROLYTE HORS DE PORTEE DES ENFANTS.

EML26010

COMPROBACION DE LA BATERIA (modelo provisto de arranque eléctrico)

⚠️ ATENCION

- El electrolito de la batería es peligroso. Contiene ácido sulfúrico y por lo tanto es tóxico y sumamente cáustico.

Adopte en todo momento las siguientes precauciones preventivas:

Evite que el electrolito entre en contacto con su cuerpo, ya que puede provocar graves quemaduras y lesiones permanentes a la vista.

- Protéjase siempre los ojos con gafas cuando manipule o trabaje cerca de baterías.

Antídoto (EXTERNO):

- PIEL: Lavar con agua.
- OJOS: Lavar con agua durante 15 minutos y obtener de inmediato asistencia médica.

Antídoto (INTERNO):

- Beber grandes cantidades de agua o leche, seguido de leche de magnesia, huevo batido o aceite vegetal. Solicitar de inmediato asistencia médica.

Las baterías también producen gas explosivo de hidrógeno, por lo que deberá adoptar siempre las siguientes medidas preventivas:

- Cargue las baterías en un lugar bien ventilado.
- Mantenga las baterías alejadas del fuego, chispas o llamas (por ejemplo, equipos de soldadura, cigarrillos encendidos, etc.).
- NO FUME cuando cargue o manipule baterías.
- MANTENGA LAS BATERIAS Y EL ELECTROLITO FUERA DEL ALCANCE DE LOS NIÑOS.

**CAUTION:** _____

A poorly maintained battery will quickly deteriorate.

- 1) Check the electrolyte level at least once a month. Fill to the manufacturer's recommended level when necessary. Top up only with distilled water (or pure de-ionized water suitable to use in batteries).

CAUTION: _____

Ordinary tap-water contains minerals harmful to a battery, and should not be used for topping-up.

- 2) Keep the battery always in a good state of charge. Installing a voltmeter will help you monitor your battery. If you will not use the boat for a month or more, remove the battery from the boat and store it in a cool, dark place. Completely recharge the battery before using it.
- 3) If the battery will be stored for longer than a month, check the specific gravity of the fluid at least once a month and recharge the battery when it is low.

ATTENTION:

Une batterie qui n'est pas entretenue correctement se détériorera rapidement.

- 1) Vérifiez le niveau de l'électrolyte au moins une fois par mois. Faites l'appoint jusqu'au niveau recommandé par le fabricant chaque fois que cela s'avère nécessaire.
Ne rajoutez que de l'eau distillée (ou de l'eau pure désionisée convenant pour les batteries).

ATTENTION:

L'eau de distribution normale contient des sels minéraux préjudiciables aux batteries et ne peut par conséquent pas être utilisée pour faire l'appoint.

- 2) Veillez à ce que la batterie présente toujours un bon niveau de charge. Un volt-mètre vous aidera à contrôler l'état de votre batterie.
Si vous ne comptez pas utiliser le bateau pour un mois ou plus, démontez la batterie du bateau et rangez-la dans un endroit frais et sombre.
Rechargez complètement la batterie avant de la réutiliser.
- 3) Si la batterie doit être remise pour une période supérieure à un mois, vérifiez le poids volumique de l'électrolyte au moins une fois par mois et rechargez la batterie lorsqu'il est trop faible.

PRECAUCION:

Una batería que no se mantenga correctamente se deteriorará rápidamente.

- 1) Compruebe el nivel de electrolito al menos una vez al mes. Cuando sea necesario, llene los elementos de la batería hasta el nivel recomendado por el fabricante. Para ello, utilice únicamente agua destilada (o agua pura desionizada indicada para baterías).

PRECAUCION:

El agua normal del grifo contiene minerales perjudiciales para la batería y no debe utilizarse.

- 2) Mantenga siempre la batería en buen estado de carga. La instalación de un voltímetro le ayudará a monitorizar el estado de carga de la batería. Si no tiene previsto utilizar la embarcación durante un mes o más, retire la batería de la embarcación y almacénela en un lugar oscuro y fresco. Cargue completamente la batería antes de utilizarla.
- 3) Si la batería va a permanecer almacenada durante más de un mes, compruebe el peso específico del electrolito al menos una vez al mes y cargue la batería cuando descienda su nivel de carga.



EMU01279

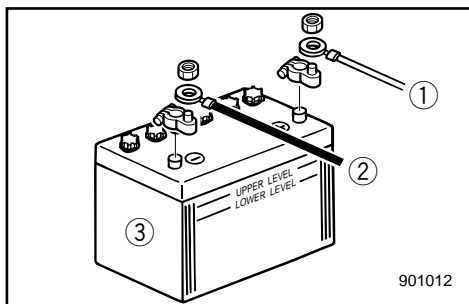
Connecting the Battery

⚠ WARNING

Mount the battery holder securely in a dry, well-ventilated, vibration-free location in the boat. Install a fully charged battery in the holder.

CAUTION:

- Make sure the main switch (on applicable models) is "OFF" before working on the battery.
- Reversal of the battery leads will damage the rectifier.
- Connect the RED lead first when installing the battery and disconnect the RED lead last when removing it. Otherwise, the electrical system can be damaged.
- The electrical contacts of the battery and cables must be clean and properly connected, or the battery will not start the engine.



Connect the RED lead to the POSITIVE (+) terminal first. Then connect the BLACK lead to the NEGATIVE (-) terminal.

- ① Red lead
- ② Black lead
- ③ Battery

EMU01280

Disconnecting the Battery

Disconnect the BLACK lead from the NEGATIVE (-) terminal first. Then disconnect the RED lead from the POSITIVE (+) terminal.

FMU01279

Connexion de la batterie**⚠️ AVERTISSEMENT**

Montez solidement le support de batterie dans un endroit sec, bien aéré et isolé des vibrations sur le bateau. Installez la batterie dans le support.

ATTENTION:

- Assurez-vous que le contacteur principal (sur les modèles afférents) est réglé sur "OFF" avant de travailler sur la batterie.
- L'inversion des câbles de la batterie risque de causer des dommages au redresseur.
- Raccordez d'abord le câble ROUGE lorsque vous installez la batterie et débranchez le câble ROUGE en dernier lieu lorsque vous la déposez. Vous risquez sinon d'endommager le circuit électrique.
- Les contacts électriques de la batterie et des câbles doivent être propres et correctement raccordés, faute de quoi la batterie ne fera pas démarrer le moteur.

Raccordez en premier lieu le câble ROUGE à la borne POSITIVE (+).

Raccordez ensuite le câble NOIR à la borne NEGATIVE (-).

- ① Câble rouge
- ② Câble noir
- ③ Batterie

FMU01280

Débranchement de la batterie

Débranchez en premier lieu le câble NOIR à la borne NEGATIVE (-). Débranchez ensuite le câble ROUGE à la borne POSITIVE (+).

SMU01279

Conexión de la batería**⚠️ ATENCION**

Monte el soporte de la batería de forma segura en un lugar seco, bien ventilado y exento de vibraciones de la embarcación. Instale la batería completamente cargada en el soporte.

PRECAUCION:

- Asegúrese de que el interruptor principal (en aquellos modelos en los que esté equipado) se encuentra en la posición "OFF" antes de empezar a trabajar con la batería.
- Si se invierte la posición de los cables de la batería se dañará el rectificador.
- Cuando instale la batería, conecte en primer lugar el cable ROJO y cuando la retire, desconecte el cable ROJO al final. De lo contrario, se podrá dañar el sistema eléctrico.
- Los contactos eléctricos de la batería y los cables deben estar limpios y conectarse correctamente, ya que de lo contrario la batería no arrancará el motor.

Conecte en primer lugar el cable ROJO al borne POSITIVO (+). A continuación, conecte el cable NEGRO al borne NEGATIVO (-).

- ① Cable rojo
- ② Cable negro
- ③ Batería

SMU01280

Desconexión de la batería

Desconecte en primer lugar el cable NEGRO del borne NEGATIVO (-). A continuación, desconecte el cable ROJO del borne POSITIVO (+).



EML40010

CHECKING BOLTS AND NUTS

- 1) Check that bolts securing the cylinder head and engine and the nut securing the flywheel are tightened with their specified tightening torques.
- 2) Check the tightening torques of other bolts and nuts.

EML42011

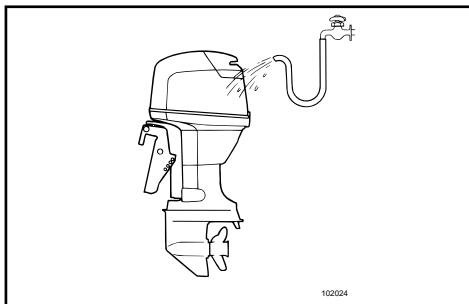
MOTOR EXTERIOR

Cleaning the Outboard Motor

After use, wash the exterior of the outboard with fresh water. Flush the cooling system with fresh water.

NOTE: _____

Refer to cooling system flushing instructions in "TRANSPORTING AND STORING OUTBOARD MOTOR".



Checking Painted Surface of Motor

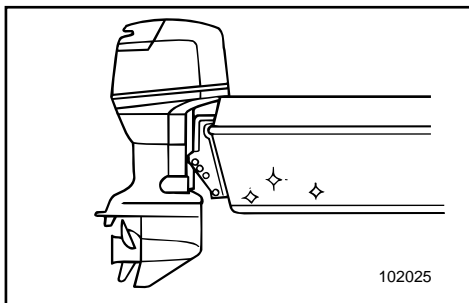
Check the motor for scratches, nicks, or flaking paint. Areas with damaged paint are more likely to corrode. If necessary, clean and paint the areas. Consult a Yamaha dealer for touch-up paint.

EML44010

COATING THE BOAT BOTTOM

A clean hull improves boat performance. The boat bottom should be kept as clean of marine growths as possible. If necessary, the boat bottom can be coated with an anti-fouling paint approved for your area to inhibit marine growth.

Do not use anti-fouling paint which includes copper or graphite. These paints can cause more rapid engine corrosion.



FML40010

VERIFICATION DES BOULONS ET DES ECROUS

- 1) Vérifiez si les boulons fixant la culasse et le moteur et si l'écrou maintenant le volant sont serrés au couple spécifié.
- 2) Vérifiez le couple de serrage des autres boulons et écrous.

FML42011

EXTERIEUR DU MOTEUR

Nettoyage du moteur hors-bord

Après utilisation, nettoyez les surfaces extérieures du moteur hors-bord à l'eau douce. Nettoyez le système de refroidissement à l'eau douce.

N.B.: _____

Référez-vous aux instructions figurant sous "TRANSPORT ET REMISAGE D'UN MOTEUR HORS-BORD".

Verification des surfaces peintes du moteur

Vérifiez si la peinture du moteur ne présente pas d'éraflures, de coups ou ne s'écaille pas. Les surfaces peintes endommagées présentent un risque de corrosion accru. Si nécessaire, nettoyez et appliquez de la peinture sur ces zones.

Consultez un distributeur Yamaha pour les retouches de peinture.

FML44010

PROTECTION DE LA COQUE DU BATEAU

Une coque propre améliore les performances du bateau.

La coque du bateau doit comporter le moins d'organismes marins possible.

Au besoin, la coque du bateau peut être revêtue d'une peinture maritime antisalissure autorisée dans votre pays afin d'éviter la prolifération des organismes marins.

N'utilisez pas de peinture maritime antisalissure à base de cuivre ou de graphite. Ces peintures peuvent provoquer une corrosion plus rapide du moteur.

SML40010

COMPROBACION DE LOS PERNOS Y LAS TUERCAS

- 1) Compruebe que los pernos que aseguran la culata y el motor, y la tuerca que asegura el volante, están apretados a sus pares de apriete especificados.
- 2) Compruebe los pares de apriete de los demás pernos y tuercas.

SML42011

EXTERIOR DEL MOTOR

Limpieza del motor fuera borda

Después de utilizarlo, lave el exterior del motor fuera borda con agua dulce. Limpie el sistema de refrigeración con agua dulce.

NOTA: _____

Consulte las instrucciones de limpieza del sistema de refrigeración en el apartado "TRANSPORTE Y ALMACENAMIENTO DEL MOTOR FUERA BORDA".

Comprobación de la superficie pintada del motor

Compruebe si existen arañazos, abolladuras o desconchaduras de pintura en el exterior del motor. Las áreas en las que se ha dañado la pintura tienen más probabilidad de oxidarse.

Si es necesario, limpie y pinte las áreas dañadas.

Consulte a su concesionario Yamaha la pintura que debe utilizar para retocar estas áreas.

SML44010

RECUBRIMIENTO DE LA PARTE INFERIOR DE LA EMBARCACION

Un casco limpio aumenta el rendimiento de la embarcación.

La parte inferior de la embarcación debe mantenerse limpia de vegetación marina.

Si es necesario, podrá recubrirse la parte inferior de la embarcación con pintura especial antisuciedad con el fin de impedir la adhesión de vegetación marina al casco.

No utilice pintura especial antisuciedad que contenga cobre o grafito, ya que este tipo de pintura puede provocar una corrosión más rápida del motor.

EMN00010



Chapter 5

TROUBLE RECOVERY

TROUBLESHOOTING5-1

**TEMPORARY ACTION IN
EMERGENCY**5-5

Impact damage5-5

Power trim/tilt will not operate5-5

Starter will not operate5-6

Treatment of submerged motor5-8



FMN00010

EMN00010

Chapitre 5

DEPANNAGE

DEPANNAGE	5-1
ACTION TEMPORAIRE EN CAS	
D'URGENCE	5-5
Degats dus a une collision.....	5-5
L' unite d' assiette/ relevage assistés ne fonctionne pas.....	5-5
Le demarreur ne fonctionne pas.....	5-6
Traitement d' un moteur submerge.....	5-8

Capítulo 5

RESTABLECIMIENTO EN CASO DE PROBLEMA

LOCALIZACION Y REPARACION DE AVERIAS	5-1
MEDIDAS TEMPORALES EN CASO DE EMERGENCIA	
Daños causados por impactos.....	5-5
No funciona el mecanismo de asiento/ inclinación asistidos.....	5-5
No funciona el mecanismo de arranque.....	5-6
Tratamiento de un motor sumergido.....	5-8



TROUBLESHOOTING

A problem in the fuel, compression, or ignition systems can cause poor starting, loss of power, or other problems. The troubleshooting chart describes basic checks and possible remedies. (This chart covers all Yamaha outboard motors. Therefore, some items may not apply to your model.)

If your outboard motor requires repair, bring it to a Yamaha dealer.

Trouble	Possible Cause	Remedy
A. Starter will not operate.	<ol style="list-style-type: none">1. Battery capacity weak or low.2. Battery connections loose or corroded.3. Fuse for electric start circuit blown.4. Starter components faulty.5. Engine stop switch lanyard not attached.6. Shift lever in gear.	<ol style="list-style-type: none">1. Check battery condition. Use battery of recommended capacity.2. Tighten battery cables and clean battery terminals.3. Check for cause of electric overload and repair. Replace fuse with one of correct amperage.4. Have serviced by a Yamaha dealer.5. Attach lanyard.6. Shift to neutral.
B. Engine will not start (Starter operates).	<ol style="list-style-type: none">1. Fuel tank empty.2. Fuel contaminated or stale.3. Fuel filter clogged.4. Starting procedure incorrect.5. Fuel pump malfunctions.6. Spark plug(s) fouled or incorrect type.7. Spark plug cap(s) fitted incorrectly.8. Poor connections or damaged ignition wiring.9. Ignition parts faulty.10. Engine stop switch lanyard not attached.11. Shift lever in gear.12. Engine inner parts damaged.	<ol style="list-style-type: none">1. Fill tank with clean, fresh fuel.2. Fill tank with clean, fresh fuel.3. Clean or replace filter.4. Read "STARTING ENGINE" section.5. Have serviced by a Yamaha dealer.6. Inspect spark plug(s). Clean or replace with recommended type.7. Check and re-fit cap(s).8. Check wires for wear or breaks. Tighten all loose connections. Replace worn or broken wires.9. Have serviced by a Yamaha dealer.10. Attach lanyard.11. Shift to neutral.12. Have serviced by a Yamaha dealer.

Trouble	Possible Cause	Remedy
C. Engine idles irregularly or stalls.	<ol style="list-style-type: none"> 1. Spark plug(s) fouled or incorrect type. 2. Fuel system obstructed. 3. Fuel contaminated or stale. 4. Fuel filter clogged. 5. Failed ignition parts. 6. Warning system activated. 7. Spark plug gap incorrect. 8. Poor connections or damaged ignition wiring. 9. Specified engine oil not used. 10. Thermostat faulty or clogged. 11. Carburetor adjustments incorrect. 12. Fuel pump damaged. 13. Air vent screw on the fuel tank closed. 14. Choke knob pulled out. 15. Motor angle too high. 16. Carburetor clogged. 17. Fuel joint connection incorrect. 18. Throttle valve adjustment incorrect. 19. Battery lead disconnected. 	<ol style="list-style-type: none"> 1. Inspect spark plug(s). Clean or replace with recommended type. 2. Check for pinched or kinked fuel line or other obstructions in fuel system. 3. Fill tank with clean, fresh fuel. 4. Clean or replace filter. 5. Have serviced by a Yamaha dealer. 6. Find and correct cause of warning. 7. Inspect and adjust as specified. 8. Check wires for wear or breaks. Tighten all loose connections. Replace worn or broken wires. 9. Check and replace oil as specified. 10. Have serviced by a Yamaha dealer. 11. Have serviced by a Yamaha dealer. 12. Have serviced by a Yamaha dealer. 13. Open the air vent screw. 14. Return to home position. 15. Return to normal operating position. 16. Have serviced by a Yamaha dealer. 17. Connect correctly. 18. Have serviced by a Yamaha dealer. 19. Connect securely.



Trouble	Possible Cause	Remedy
D. Warning buzzer sounds or indicator lamp lights.	<ol style="list-style-type: none">1. Cooling system clogged.2. Engine oil level low.3. Heat range of spark plug incorrect.4. Specified engine oil not used.5. Engine oil contaminated or deteriorated.6. Oil filter clogged.7. Oil feed/injection pump malfunctions.8. Load on boat improperly distributed.9. Water pump/thermostat faulty.	<ol style="list-style-type: none">1. Check water intake for restriction.2. Fill oil tank with specified engine oil.3. Inspect spark plug and replace it with recommended type.4. Check and replace oil with specified type.5. Replace oil with fresh, specified type.6. Have serviced by a Yamaha dealer.7. Have serviced by a Yamaha dealer.8. Distribute load to place boat on an even plane.9. Have serviced by a Yamaha dealer.
E. Engine power loss.	<ol style="list-style-type: none">1. Propeller damaged.2. Propeller pitch or diameter incorrect.3. Trim angle incorrect.4. Motor mounted at incorrect height on transom.5. Warning system activated.6. Boat bottom fouled with marine growth.7. Spark plug(s) fouled or incorrect type.8. Weeds or other foreign matter tangled on gear housing.9. Fuel system obstructed.10. Fuel filter clogged.11. Fuel contaminated or stale.12. Spark plug gap incorrect.	<ol style="list-style-type: none">1. Have propeller repaired or replaced.2. Install correct propeller to operate outboard at its recommended speed (r/min) range.3. Adjust trim angle to achieve most efficient operation.4. Have motor adjusted to proper transom height.5. Find and correct cause of warning.6. Clean boat bottom.7. Inspect spark plug(s). Clean or replace with recommended type.8. Remove foreign matter and clean lower unit.9. Check for pinched or kinked fuel line or other obstructions in fuel system.10. Clean or replace filter.11. Fill tank with clean, fresh fuel.12. Inspect and adjust as specified.

Trouble	Possible Cause	Remedy
E. Engine power loss.	13. Poor connections or damaged ignition wiring. 14. Failed ignition parts. 15. Specified engine oil not used. 16. Thermostat faulty or clogged. 17. Air vent screw closed. 18. Fuel pump damaged. 19. Fuel joint connection incorrect. 20. Heat range of spark plug incorrect. 21. Engine not responding properly to shift lever position.	13. Check wires for wear or breaks. Tighten all loose connections. Replace worn or broken wires. 14. Have serviced by a Yamaha dealer. 15. Check and replace oil with specified type. 16. Have serviced by a Yamaha dealer. 17. Open the air vent screw. 18. Have serviced by a Yamaha dealer. 19. Connect correctly. 20. Inspect spark plug and replace it with recommended type. 21. Have serviced by a Yamaha dealer.
F. Engine vibrates excessively.	1. Propeller damaged. 2. Propeller shaft damaged. 3. Weeds or other foreign matter tangled on propeller. 4. Motor mounting bolt loose. 5. Steering pivot loose or damaged.	1. Have propeller repaired or replaced. 2. Have serviced by a Yamaha dealer. 3. Remove and clean propeller. 4. Tighten bolt. 5. Tighten or have serviced by a Yamaha dealer.



DEPANNAGE

Un problème dans les circuits d'alimentation, de compression ou d'allumage peut entraîner des difficultés de démarrage, des pertes de puissance ou d'autres problèmes. Le tableau de dépannage présente des procédures de vérification de base et des remèdes éventuels. (Etant donné que ce tableau concerne tous les moteurs hors-bord Yamaha, il comprend certains éléments qui ne s'appliquent pas à votre moteur hors-bord.)

Si votre moteur nécessite des réparations, présentez-le à un concessionnaire Yamaha.

Panne	Cause possible	Remède
A. Le démarreur ne fonctionne pas	<ol style="list-style-type: none">1. Capacité de la batterie faible ou insuffisante2. Connexions de la batterie desserrées ou corrodées3. Fusible du circuit de démarrage électrique grillé4. Défaillance des composants du démarreur5. Cordon du coupe-circuit de sécurité non fixé6. Levier d'inverseur en position embrayée	<ol style="list-style-type: none">1. Vérifiez l'état de la batterie. Utilisez une batterie de la capacité préconisée.2. Serrez les câbles de la batterie et nettoyez les bornes de la batterie.3. Vérifiez la cause de la surcharge électrique et réparez. Remplacez le fusible par un fusible d'ampérage adéquat.4. Faites procéder à un entretien par un distributeur Yamaha.5. Attachez le cordon.6. Mettez au point mort.
B. Le moteur refuse de démarrer	<ol style="list-style-type: none">1. Réservoir à carburant vide2. Carburant contaminé ou altéré3. Filtre à carburant obstrué4. Procédure de démarrage erronée5. Dysfonctionnement de la pompe à carburant6. Bougies d'allumage encrassées ou de type incorrect7. Capuchons de bougies d'allumage mal adaptés8. Connexions imparfaites ou câblage d'allumage endommagé	<ol style="list-style-type: none">1. Remplissez le réservoir de carburant frais et propre.2. Remplissez le réservoir de carburant frais et propre.3. Nettoyez ou remplacez.4. Consultez le manuel de l'utilisateur.5. Faites procéder à un entretien par un distributeur Yamaha.6. Vérifiez les bougies. Nettoyez ou remplacez par des bougies de type adéquat.7. Vérifiez et remplacez correctement les capuchons.8. Vérifiez si les câbles ne sont ni usés ni endommagés. Serrez toutes les connexions desserrées. Remplacez les câbles usés ou endommagés.

Panne	Cause possible	Remède
B. Le moteur refuse de démarrer	9. Défaillance de composants d'allumage 10. Cordon du coupe-circuit de sécurité non fixé 11. Levier d'inverseur en position embrayée 12. Pièces internes du moteur endommagées	9. Faites procéder à un entretien par un distributeur Yamaha. 10. Attachez le cordon. 11. Mettez au point mort. 12. Faites procéder à un entretien par un distributeur Yamaha.
C. Le ralenti est irrégulier ou le moteur cale	1. Bougies d'allumage encrassées ou de type incorrect 2. Circuit d'alimentation obstrué 3. Carburant contaminé ou altéré 4. Filtre à carburant obstrué 5. Défaillance de composants d'allumage 6. Système d'avertissement activé 7. Ecartement des électrodes de bougies incorrect 8. Connexions imparfaites ou câblage d'allumage endommagé 9. Huile moteur non conforme aux spécifications 10. Thermostat défaillant ou obstrué 11. Réglages du carburateur incorrects 12. Pompe à carburant endommagée 13. La vis de purge d'air du bouchon du réservoir à carburant est fermée. 14. Bouton de choke actionné 15. Angle du moteur trop relevé 16. Carburateur obstrué 17. Connexion du raccord à carburant incorrecte 18. Réglage incorrect du papillon d'accélérateur 19. Fil de batterie déconnecté	1. Vérifiez les bougies. Nettoyez ou remplacez par des bougies de type adéquat. 2. Vérifiez si les tuyaux d'alimentation ne sont pas écrasés ou coincés ou s'il n'y a pas d'obstructions dans le circuit d'alimentation. 3. Remplissez le réservoir de carburant frais et propre. 4. Nettoyez ou remplacez le filtre. 5. Faites procéder à un entretien par un distributeur Yamaha. 6. Recherchez et remédiez à la panne. 7. Vérifiez et réglez conformément aux spécifications. 8. Vérifiez si les câbles ne sont ni usés ni endommagés. Serrez toutes les connexions desserrées. Remplacez les câbles usés ou endommagés. 9. Vérifiez et remplacez conformément aux spécifications. 10. Faites procéder à un entretien par un distributeur Yamaha. 11. Faites procéder à un entretien par un distributeur Yamaha. 12. Faites procéder à un entretien par un distributeur Yamaha. 13. Ouvrez la vis de purge d'air. 14. Ramenez-le dans sa position de départ. 15. Ramenez-le dans sa position de fonctionnement normale. 16. Faites procéder à un entretien par un distributeur Yamaha. 17. Raccordez-le correctement. 18. Faites faire un entretien par un concessionnaire Yamaha. 19. Connectez-le correctement.



Panne	Cause possible	Remède
D. Le vibreur d'avertissement est activé ou le témoin lumineux est allumé	<ol style="list-style-type: none">1. Système de refroidissement obstrué2. Niveau d'huile insuffisant3. Plage de température de la bougie incorrecte4. Huile moteur non conforme aux spécifications5. Huile moteur contaminée ou altérée6. Filtre à huile obstrué7. Dysfonctionnement de la pompe à injection d'huile8. Charge du bateau mal répartie9. Thermostat/pompe à eau défectueux	<ol style="list-style-type: none">1. Vérifiez l'état de la prise d'eau.2. Remplissez le réservoir à huile de l'huile moteur spécifiée.3. Vérifiez l'état de la bougie et remplacez-la par une bougie de type adéquat.4. Contrôlez et remplacez l'huile par de l'huile préconisée.5. Renouvelez l'huile par de l'huile préconisée.6. Faites procéder à un entretien par un distributeur Yamaha.7. Faites procéder à un entretien par un distributeur Yamaha.8. Répartissez la charge uniformément sur le bateau.9. Faites procéder à un entretien par un distributeur Yamaha.
E. Perte de puissance du moteur	<ol style="list-style-type: none">1. Hélice endommagée2. Pas ou diamètre d'hélice trop grand3. Angle d'assiette incorrect4. Hauteur de montage du moteur sur la barre d'arcasse incorrecte5. Système d'avertissement activé6. Coque du bateau couverte de salissures marines7. Bougies d'allumage encrassées ou de type incorrect8. Des algues ou des corps étrangers se sont agglutinés sur le boîtier d'hélice.9. Circuit d'alimentation obstrué10. Filtre à carburant obstrué	<ol style="list-style-type: none">1. Faites réparer l'hélice ou remplacez-la.2. Installez l'hélice correcte pour faire fonctionner le hors-bord dans la plage de régime préconisée.3. Réglez l'angle d'assiette de manière à optimiser les performances.4. Faites installer le moteur à la hauteur adéquate.5. Recherchez et remédiez à la panne.6. Nettoyez la coque du bateau.7. Vérifiez les bougies. Nettoyez-les ou remplacez-les par des bougies de type adéquat.8. Éliminez-les et nettoyez le boîtier d'hélice.9. Vérifiez si les tuyaux d'alimentation ne sont pas écrasés ou coincés ou s'il n'y a pas d'obstructions dans le circuit d'alimentation.10. Nettoyez ou remplacez le filtre.

Panne	Cause possible	Remède
E. Perte de puissance du moteur	11. Carburant contaminé ou altéré 12. Ecartement des électrodes de bougies incorrect 13. Connexions imparfaites ou câblage d'allumage endommagé 14. Défaillance de composants d'allumage 15. Huile moteur non conforme aux spécifications 16. Thermostat défaillant ou obstrué 17. Vis de purge d'air fermée 18. Pompe à carburant endommagée 19. Connexion du raccord à carburant incorrecte 20. Plage de température de la bougie incorrecte 21. Le moteur ne réagit pas en fonction de la position du levier d'inversion.	11. Remplissez le réservoir de carburant frais et propre. 12. Vérifiez et réglez conformément aux spécifications. 13. Vérifiez si les câbles ne sont ni usés ni endommagés. Serrez toutes les connexions desserrées. Remplacez les câbles usés ou endommagés. 14. Faites procéder à un entretien par un distributeur Yamaha. 15. Vérifiez et remplacez conformément aux spécifications. 16. Faites procéder à un entretien par un distributeur Yamaha. 17. Ouvrez la vis de purge d'air 18. Faites procéder à un entretien par un distributeur Yamaha. 19. Raccordez-le correctement. 20. Vérifiez l'état de la bougie et remplacez-la par une bougie de type adéquat. 21. Faites réparer par un concessionnaire Yamaha.
F. Le moteur vibre de façon excessive	1. Hélice endommagée 2. Arbre d'hélice endommagé 3. Algues ou corps étrangers incrustés sur l'hélice 4. Le boulon de montage du moteur est desserré. 5. Le pivot de barre franche est desserré ou endommagé.	1. Faites réparer l'hélice ou remplacez-la. 2. Faites procéder à un entretien par un distributeur Yamaha. 3. Éliminez-les et nettoyez l'hélice. 4. Serrez le boulon. 5. Serrez ou faites procéder à un entretien par un distributeur Yamaha.



SMU01204

LOCALIZACION Y REPARACION DE AVERIAS

Las averías que ocurran en los sistemas de combustible, compresión o encendido pueden ocasionar un arranque deficiente, la pérdida de potencia u otros problemas. En el diagrama de diagnóstico de problemas se describen comprobaciones básicas y posible soluciones. (Este diagrama abarca todos los modelos de motores fuera borda Yamaha, por lo que se incluyen algunos elementos que podrán no ser aplicables a su modelo concreto.)

Si necesita reparar su motor fuera borda, llévelo a un concesionario Yamaha.

Problema	Posible causa	Solución
A. No funciona el arranque	<ol style="list-style-type: none">1. Carga baja de la batería2. Conexiones de batería sueltas u oxidadas3. Fusible del circuito de arranque eléctrico fundido4. Componentes defectuosos del sistema de arranque5. Acollador del interruptor de parada del motor no fijado6. Palanca de cambio de marcha en posición de protección contra arranque con marcha puesta	<ol style="list-style-type: none">1. Compruebe el estado de la batería. Utilice una batería provista de la capacidad recomendada.2. Apriete los cables de la batería y limpie los bornes de la batería.3. Compruebe la causa de la sobrecarga eléctrica y corríjala. Cambie el fusible por uno del amperaje correcto.4. Solicite asistencia técnica al concesionario Yamaha.5. Fije el acollador.6. Engrane punto muerto.
B. No arranca el motor (funciona el arranque)	<ol style="list-style-type: none">1. Depósito de combustible vacío2. Combustible contaminado o antiguo3. Filtro de combustible obstruido4. Procedimiento de arranque erróneo5. Anomalía en la bomba de combustible6. Bujía(s) sucia(s) o de tipo incorrecto7. Casquillo(s) de bujía instalados incorrectamente8. Conexiones incorrectas o cableado de encendido dañado	<ol style="list-style-type: none">1. Llene el depósito con combustible nuevo y limpio.2. Llene el depósito con combustible nuevo y limpio.3. Limpie el filtro o cámbielo.4. Lea el manual del propietario.5. Solicite asistencia técnica al concesionario Yamaha.6. Inspeccione la(s) bujía(s). Límpielas o cámbielas por otras del tipo recomendado.7. Compruebe el casquillo o los casquillos y vuelva a instalarlos.8. Compruebe si los cables están desgastados o rotos. Apriete todas las conexiones sueltas. Cambie los cables rotos o desgastados.

Problema	Posible causa	Solución
B. No arranca el motor (funciona el arranque)	9. Piezas de encendido defectuosas 10. Acollador del interruptor de parada del motor no fijado 11. Palanca de cambio de marcha en posición de protección contra arranque con marcha puesta 12. Piezas internas del motor dañadas	9. Solicite asistencia técnica al concesionario Yamaha. 10. Fije el acollador. 11. Engrane punto muerto. 12. Solicite asistencia técnica al concesionario Yamaha.
C. El motor funciona a una velocidad de ralentí irregular o se cala	1. Bujía(s) sucia(s) o del tipo incorrecto 2. Sistema de combustible obstruido 3. Combustible contaminado o antiguo 4. Filtro de combustible obstruido 5. Fallo en las piezas de encendido 6. Sistema de alarma activado 7. Separación incorrecta entre los electrodos de la(s) bujía(s) 8. Conexiones incorrectas o cableado de encendido dañado 9. No se está utilizando el aceite para motor especificado 10. Termostato defectuoso u obstruido 11. Ajustes incorrectos del carburador 12. Bomba de combustible dañada 13. Tornillo del respiradero cerrado 14. Tirador del estrangulador extraído 15. Angulo del motor demasiado elevado 16. Carburador obstruido 17. Conexión incorrecta de la junta del tubo de combustible 18. La válvula de mariposa no se ajusta correctamente 19. El conductor de la batería se quita	1. Inspeccione la(s) bujía(s). Límpielas o cámbielas por otras del tipo recomendado. 2. Compruebe si el tubo de combustible está doblado o aplastado, o si existen otras obstrucciones en el sistema de combustible. 3. Llene el depósito con combustible nuevo y limpio. 4. Limpie o cambie el filtro. 5. Solicite asistencia técnica al concesionario Yamaha. 6. Localice y corrija la causa. 7. Inspecciónela y ajústela de la manera especificada. 8. Compruebe si los cables están desgastados o rotos. Apriete todas las conexiones sueltas. 9. Compruébelo y, si es necesario, cámbielo. 10. Solicite asistencia técnica al concesionario Yamaha. 11. Solicite asistencia técnica al concesionario Yamaha. 12. Solicite asistencia técnica al concesionario Yamaha. 13. Abra el tornillo del respiradero. 14. Vuelva a situarlo en la posición inicial. 15. Vuelva a situarlo en la posición normal de funcionamiento. 16. Solicite asistencia técnica al concesionario Yamaha. 17. Conéctela correctamente. 18. Llame al servicio técnico de Yamaha. 19. Asegure la conexión.



Problema	Posible causa	Solución
D. La bocina de alarma emite un sonido o se enciende el piloto indicador	<ol style="list-style-type: none">1. Sistema de refrigeración obstruido2. Bajo nivel de aceite del motor3. Rango incorrecto de temperatura de la bujía4. No se está utilizando el aceite de motor especificado5. Aceite de motor contaminado o deteriorado6. Filtro de aceite obstruido7. Anomalía en la bomba de inyección/alimentación de aceite8. Carga de la embarcación distribuida de forma incorrecta9. Bomba de agua/termostato defectuoso	<ol style="list-style-type: none">1. Compruebe si está obstruida la admisión de agua.2. Llene el depósito de aceite con el aceite de motor especificado.3. Compruebe el estado de la bujía y cámbiela por una del tipo correcto.4. Compruebe el aceite y cámbielo por aceite del tipo especificado.5. Cámbielo por aceite nuevo del tipo especificado.6. Solicite asistencia técnica al concesionario Yamaha.7. Solicite asistencia técnica al concesionario Yamaha.8. Distribuya la carga de forma que la embarcación quede en un plano nivelado.9. Solicite asistencia técnica al concesionario Yamaha.
E. Pérdida de potencia del motor	<ol style="list-style-type: none">1. Hélice dañada2. Paso o diámetro de hélice incorrecto3. Angulo de asiento incorrecto4. Motor montado a una altura incorrecta en el peto de popa5. Sistema de alarma activado6. Parte inferior de la embarcación sucia (vegetación marina)7. Bujía(s) sucia(s) o del tipo incorrecto8. Algas u otros cuerpos extraños enredados en la carcasa del engranaje9. Sistema de combustible obstruido10. Filtro de combustible obstruido	<ol style="list-style-type: none">1. Repare o cambie la hélice.2. Instale la hélice correcta para que el motor fuera borda funcione al régimen recomendado (rpm).3. Ajuste el ángulo de asiento para obtener el funcionamiento más eficiente.4. Solicite que le ajusten el motor a la altura correcta en el peto de popa.5. Localice y corrija la causa.6. Limpie la parte inferior de la embarcación.7. Inspeccione la(s) bujía(s). Límpielas o cámbielas por otras del tipo recomendado.8. Retírelas y limpie la unidad inferior.9. Compruebe si el tubo de combustible está doblado o aplastado, o si existe otra obstrucción en el sistema de combustible.10. Limpie o cambie el filtro.

Problema	Posible causa	Solución
<p>E. Pérdida de potencia del motor</p>	<ol style="list-style-type: none"> 11. Combustible contaminado o antiguo 12. Separación incorrecta entre los electrodos de la bujía 13. Conexiones incorrectas o cableado de encendido dañado 14. Piezas de encendido defectuosas 15. No se está utilizando el aceite de motor especificado 16. Termostato defectuoso u obstruido 17. El tornillo del respiradero está cerrado 18. Bomba de combustible dañada 19. Conexión incorrecta de la junta del tubo de combustible 20. Rango incorrecto de temperatura de la bujía 21. El motor no responde correctamente a la posición de la palanca de cambio. 	<ol style="list-style-type: none"> 11. Llene el depósito con combustible nuevo y limpio. 12. Inspecciónela y ajústela de la manera especificada. 13. Compruebe si los cables están desgastados o rotos. Apriete todas las conexiones sueltas. Cambie los cables desgastados o rotos. 14. Solicite asistencia técnica al concesionario Yamaha. 15. Compruébelo y cámbielo por aceite del tipo especificado. 16. Solicite asistencia técnica al concesionario Yamaha. 17. Abra el tornillo del respiradero. 18. Solicite asistencia técnica al concesionario Yamaha. 19. Conéctela correctamente. 20. Compruebe el estado de la bujía y cámbiela por una del tipo correcto. 21. Solicite a un concesionario Yamaha que lo repare.
<p>F. El motor vibra excesivamente</p>	<ol style="list-style-type: none"> 1. Hélice dañada 2. Eje de hélice dañado 3. Algas u otros cuerpos extraños enredados en la hélice 4. El perno de montaje del motor está suelto 5. Pivote de dirección suelto o dañado 	<ol style="list-style-type: none"> 1. Repare o cambie la hélice. 2. Solicite asistencia técnica al concesionario Yamaha. 3. Retire la hélice y límpiela. 4. Apriete el perno. 5. Apriételo o solicite asistencia técnica al concesionario Yamaha.



EMN20010

TEMPORARY ACTION IN EMERGENCY

EMH80010

IMPACT DAMAGE

⚠ WARNING

The outboard motor can be seriously damaged by a collision while operating or trailering. Damage could make the outboard motor unsafe to operate.



If the outboard motor hits any object in the water, follow the procedure below;

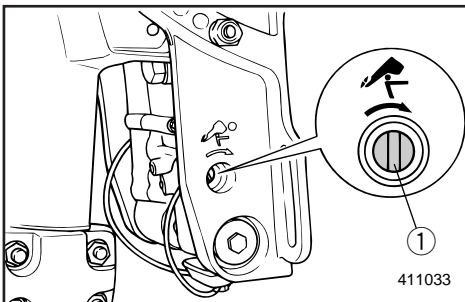
- 1) Stop the engine immediately .
- 2) Inspect control system and all components for damage . Also, inspect the boat damage .
- 3) However damage is found or not found, go back to a nearest harbor slowly and carefully.
- 4) Have a Yamaha dealer inspection of the outboard motor, before operating it again.

EMU00419

POWER TRIM/TILT WILL NOT OPERATE

If the engine cannot be tilted up or down with the power trim and tilt because of a discharged battery or a failure with the power trim and tilt unit, the engine can be tilted manually.

- ① Manual valve screw



EMU00420

- 1) Loosen the manual valve screw clockwise until it stops.
- 2) Put the engine in the desired position, then tighten the manual valve screw counterclockwise.

FMN20010

ACTION TEMPORAIRE EN CAS D'URGENCE

FMH80010

DEGATS DUS A UNE COLLISION

⚠ AVERTISSEMENT

Le moteur hors-bord peut être gravement endommagé à la suite d'une collision en cours de navigation ou de prise en remorque. De tels dommages risquent en outre de compromettre la sécurité de fonctionnement du moteur hors-bord.

Si le moteur hors-bord heurte un objet sous la surface de l'eau, appliquez la procédure suivante :

- 1) Arrêtez immédiatement le moteur.
- 2) Vérifiez si le système de commande et l'ensemble des composants ne sont pas endommagés. Inspectez également le bateau proprement dit.
- 3) Que vous découvriez des dommages ou pas, regagnez le port le plus proche à faible vitesse et en redoublant d'attention.
- 4) Faites contrôler le moteur hors-bord par un revendeur Yamaha avant de continuer à naviguer.

FMU00419

L'UNITÉ D'ASSIETTE ET DE RELEVAGE ASSISTÉS NE FONCTIONNE PAS

Le moteur peut être relevé manuellement s'il ne peut plus être manoeuvré à l'aide du système d'assiette et de relevage assistés parce que la batterie est déchargée ou que le dispositif d'assiette et de relevage assistés est en panne.

- ① Vis de vanne manuelle

FMU00420

- 1) Tournez la vis de soupape manuelle dans le sens des aiguilles d'une montre jusqu'en butée.
- 2) Placez le moteur dans la position désirée et resserrez la vis de soupape manuelle en la tournant dans le sens contraire des aiguilles d'une montre.

SMN20010

MEDIDAS TEMPORALES EN CASO DE EMERGENCIA

SMH80010

DAÑOS CAUSADOS POR IMPACTOS

⚠ ATENCION

El motor fuera borda puede sufrir graves daños en caso de colisión mientras se navega. Los daños pueden afectar a la seguridad del motor fuera borda en marcha.

Si el motor fuera borda golpea un objeto en el agua (siga el procedimiento descrito a continuación):

- 1) Pare inmediatamente el motor.
- 2) Inspeccione el sistema de control y todos los componentes para determinar si han sufrido daños. Inspeccione asimismo la embarcación para determinar si presenta daños.
- 3) Tanto si descubre daños como si no los descubre, regrese lenta y cuidadosamente al puerto más próximo.
- 4) Solicite a un concesionario Yamaha que inspeccione el motor fuera borda antes de volver a utilizarlo.

SMU00419

NO FUNCIONA EL MECANISMO DE ASIENTO/INCLINACION ASISTIDOS

Si no se puede inclinar el motor hacia arriba o hacia abajo mediante el mecanismo de asiento e inclinación asistidos debido a la descarga de la batería o a un fallo en la unidad de asiento e inclinación asistidos, podrá inclinarse el motor manualmente.

- ① Tornillo de la válvula manual

SMU00420

- 1) Afloje el tornillo de la válvula manual en el sentido de las agujas del reloj hasta que se detenga.
- 2) Sitúe el motor en la posición deseada y apriete el tornillo de la válvula manual en sentido contrario a las agujas del reloj.



EMN30110

STARTER WILL NOT OPERATE

If the starter mechanism does not operate (engine cannot be cranked with the starter), the engine can be started with an emergency starter rope.

⚠ WARNING

- Use this procedure only in an emergency and only to return to port for repairs.
- When the emergency starter rope is used to start the engine, the start-in-gear protection device does not operate. Make sure the transmission is in neutral. Otherwise, the boat could unexpectedly start to move, which could result in an accident.
- Be sure no one is standing behind you when pulling the starter rope. It could whip behind you and injure someone.
- An unguarded rotating flywheel is very dangerous. Keep loose clothing and other objects away when starting the engine. Use the emergency starter rope only as instructed. Do not touch the flywheel or other moving parts when the engine is running. Do not install the starter mechanism or top cowling after the engine is running.
- Do not touch the ignition coil, high voltage wire, spark plug cap or other electrical components when starting or operating the motor. You could be shocked.

FMN30110

LE DEMARREUR NE FONCTIONNE PAS

Si le mécanisme du démarreur ne fonctionne pas (le moteur ne peut être lancé par le démarreur), le moteur peut être lancé au moyen d'un cordon de lancement de secours.

⚠️ AVERTISSEMENT

- N'appliquez cette procédure qu'en cas d'urgence et uniquement pour retourner au port en vue de la réparation.
- Lorsque l'on utilise le cordon de lancement de secours pour faire démarrer le moteur, le dispositif de protection contre le démarrage en prise est désactivé. Veillez à ce que le levier de transmission soit au point mort. Sinon le bateau pourrait subitement se mettre à bouger et ainsi risquer de causer un accident.
- Assurez-vous que personne ne se trouve derrière vous lorsque vous tirez sur le cordon du lanceur. Il pourrait être projeté vers l'arrière et blesser quelqu'un.
- Un volant non protégé en rotation est très dangereux. Écartez toute personne portant des vêtements amples ainsi que tout objet lorsque vous faites démarrer le moteur. Utilisez le cordon de lancement de secours en suivant scrupuleusement les instructions. Lorsque le moteur tourne, ne touchez pas le volant ni les autres pièces en mouvement. Ne montez pas le mécanisme du démarreur ni le capot lorsque le moteur tourne.
- Ne touchez pas la bobine d'allumage, les câbles haute tension, les capuchons de bougies ou tout autre composant électrique lors du lancement du moteur ou lorsqu'il tourne. Sinon, vous risquez de recevoir un violent choc électrique.

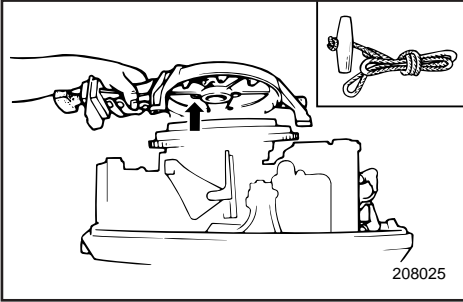
SMN30110

NO FUNCIONA EL MECANISMO DE ARRANQUE

Si no funciona el mecanismo de arranque (no se puede arrancar el motor mediante el sistema de arranque), podrá arrancar el motor con una cuerda para arranque de emergencia.

⚠️ ATENCION

- Utilice este procedimiento únicamente en una emergencia, y sólo para regresar a puerto, con el fin de reparar la avería.
- Cuando se utiliza la cuerda para arranque de emergencia con el fin de arrancar el motor, no funciona el dispositivo de protección contra arranque con marcha puesta. Asegúrese de que la transmisión se encuentra en punto muerto, ya que de lo contrario la embarcación podrá ponerse en marcha repentinamente, provocando un accidente.
- Asegúrese de que no haya ninguna persona detrás de usted cuando tire de la cuerda de arranque, ya que puede provocarle lesiones.
- Un volante que gire sin protección es muy peligroso. Mantenga la ropa y otros objetos alejados cuando arranque el motor. Utilice la cuerda de arranque únicamente de la manera indicada. No toque el volante u otras piezas móviles mientras el motor esté en marcha. No instale el mecanismo de arranque o la cubierta superior una vez que el motor esté funcionando.
- No toque la bobina de encendido, el cable de alta tensión, el casquillo de la bujía u otros componentes eléctricos cuando arranque el motor o cuando éste esté en marcha, ya que puede recibir una descarga eléctrica.

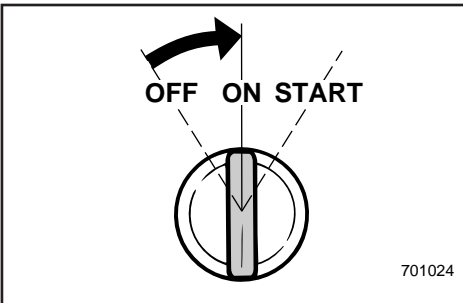
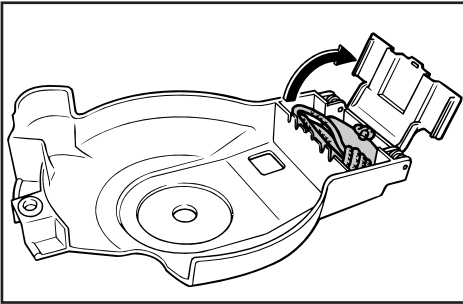


Procedure

- 1) Remove the top cowling.
- 2) Remove the starter/flywheel cover by removing the bolts.

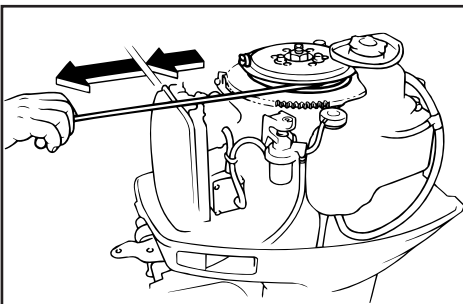
NOTE: _____

On a model equipped with the start-in-gear protection device (cable), disconnect the cable from the starter.



- 3) Prepare the engine for starting. See "STARTING ENGINE" for procedures. Be sure the engine is in Neutral and that the lanyard is attached to the engine stop switch.

On the electric start model the main switch must be on if the main switch is equipped.



- 4) To start the engine with emergency starter rope, insert the knotted end of the rope into the notch in the flywheel rotor and wind the rope several turns clockwise. Then, give a strong pull straight out to crank the engine. Repeat if necessary.

Procédure

- 1) Enlevez le capot supérieur.
- 2) Enlevez le démarreur/le capot du volant en retirant les boulons.

N.B.: _____

Sur les modèles équipés d'un dispositif (câble) de protection contre le démarrage en prise, débranchez le câble du démarreur.

Procedimiento

- 1) Retire la cubierta superior.
- 2) Retire el mecanismo de arranque/cubierta del volante, extrayendo los pernos.

NOTA: _____

En el modelo provisto de dispositivo (cable) de protección contra arranque con marcha puesta, desconecte el cable del mecanismo de arranque.

- 3) Préparez le moteur au démarrage. Voir la procédure sous "DEMARRAGE DU MOTEUR". Veillez à ce que le moteur soit au point mort et que le cordon de coupe-circuit du moteur soit correctement fixé au coupe-contact.

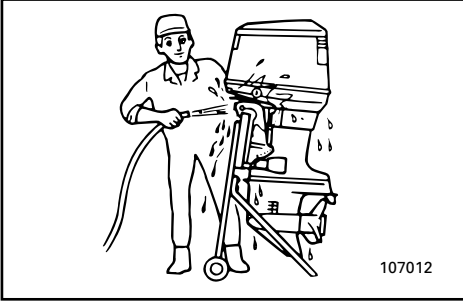
Sur les modèles à démarreur électrique équipés d'un contacteur principal, le contacteur principal doit être en position ON.

- 4) Pour faire démarrer le moteur au moyen du cordon de lancement de secours, introduisez l'extrémité nouée du cordon dans l'encoche du rotor du volant et enroulez le cordon plusieurs tours dans le sens des aiguilles d'une montre. Tirez alors vigoureusement vers le haut sur la poignée pour lancer le moteur. Répétez l'opération si nécessaire.

- 3) Prepare el motor para arrancarlo. Consulte el procedimiento en el apartado "ARRANQUE DEL MOTOR". Asegúrese de que el motor se encuentra en punto muerto y que el acollador está fijado al interruptor de parada del motor.

En el modelo provisto de arranque eléctrico, el interruptor principal debe hallarse en la posición "ON", si está provisto de interruptor principal.

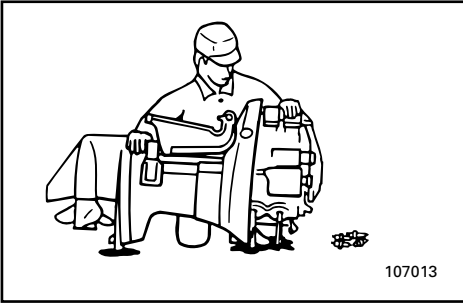
- 4) Para arrancar el motor con la cuerda para arranque de emergencia, introduzca el extremo anudado de la cuerda en la muesca del rotor del volante y enrolle la cuerda varias vueltas en el sentido de las agujas del reloj. A continuación, tire enérgicamente en línea recta para arrancar el motor. Si es necesario, repita el procedimiento.



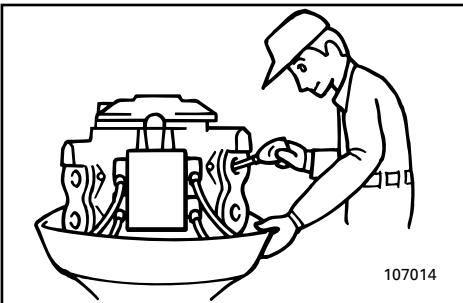
EMN50011

TREATMENT OF SUBMERGED MOTOR

If the outboard motor is submerged, immediately take it to a Yamaha dealer. Otherwise, some corrosion may begin almost immediately. If you cannot immediately take the outboard motor to a Yamaha dealer, follow the procedure below for taking care to minimize engine damage.



- 1) Thoroughly wash away mud, salt, seaweed, etc. with fresh water.
- 2) Remove the spark plugs and face the spark plug holes downward to allow any water, mud or contaminants to drain.
- 3) Drain the fuel from the carburetor.
- 4) Feed fogging oil or engine oil through the carburetors and spark plug holes while cranking with the manual starter or emergency starter rope.
- 5) Take the outboard motor to a Yamaha dealer as soon as possible.



CAUTION: _____

Do not attempt to run the motor until it has been completely inspected.

FMN50011

TRAITEMENT D'UN MOTEUR SUBMERGE

Si le moteur hors-bord a été submergé, présentez-le immédiatement à un revendeur Yamaha. Le processus de corrosion peut en effet commencer presque immédiatement. Si vous n'êtes pas en mesure de présenter directement le moteur hors-bord à un revendeur Yamaha, appliquez la procédure décrite ci-dessous de façon à minimiser les dommages au moteur.

- 1) Nettoyez soigneusement à l'eau douce toutes les traces de boue, de sel, d'algues, etc.
- 2) Enlevez les bougies et dirigez les orifices de fixation des bougies vers le bas pour en purger toute l'eau, la boue ou les contaminants.
- 3) Videz le carburateur du carburant qu'il contient.
- 4) Appliquez de l'huile de brumissage ou de l'huile moteur dans les carburateurs et dans les orifices des bougies pendant que vous lancez le moteur à l'aide du démarreur manuel ou du cordon de lanceur de secours.
- 5) Présentez le moteur hors-bord le plus rapidement possible à un revendeur Yamaha.

ATTENTION:

N'essayez pas de faire fonctionner le moteur avant qu'il ait été complètement vérifié.

SMN50011

TRATAMIENTO DE UN MOTOR SUMERGIDO

Si el motor fuera borda llega a quedar sumergido en el agua, llévelo de inmediato a un concesionario Yamaha, ya que de lo contrario la corrosión podrá empezar a producirse casi de inmediato. Si no puede llevar el motor fuera borda de inmediato a un concesionario Yamaha, siga el procedimiento descrito a continuación para reducir al mínimo los daños que pueda sufrir el motor.

- 1) Elimine completamente el barro, la sal, las algas, etc. con agua dulce.
- 2) Retire las bujías y gire el motor de forma que los orificios de las bujías queden mirando hacia abajo, con el fin de permitir la salida del agua, del barro u otros contaminantes que puedan haber penetrado en el interior del motor.
- 3) Vacíe el combustible del carburador.
- 4) Aplique aceite de nebulización o aceite de motor a través de los carburadores o de los orificios de las bujías mientras acciona el motor con el arranque manual o con la cuerda de arranque de emergencia.
- 5) Lleve el motor fuera borda cuanto antes a un concesionario Yamaha.

PRECAUCION:

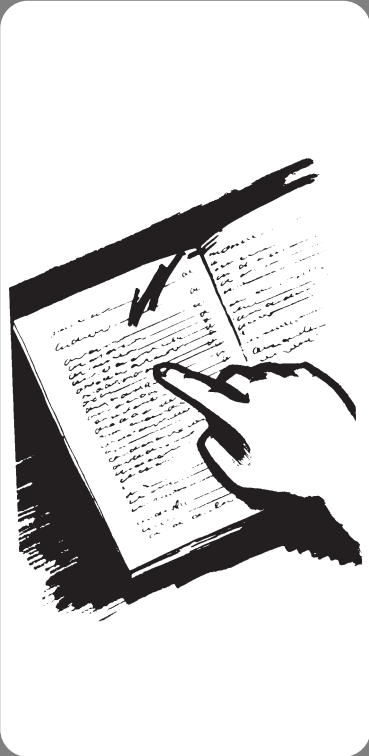
No intente poner en marcha el motor hasta que se haya inspeccionado completamente.

A to Z

EMP00010

Chapter 6 INDEX

INDEX.....6-1



F

ES

FMP00010

SMP00010

Chapitre 6

INDEX

Capítulo 6

INDICE

INDEX.....6-1

INDICE6-1

EMP10010

INDEX

A		Engine stop lanyard switch.....	2-11
Adjusting idling speed	4-19	Engine stop lanyard switch.....	2-5
Adjusting trim angle	3-26	Exhaust leakage	4-20
Air vent screw.....	2-3	F	
B		Filling fuel	3-6
Battery care.....	4-11	Filling fuel and engine oil.....	3-6
Battery requirement.....	1-6	Filling oil.....	3-6
Bow down.....	3-28	Flushing cooling system	4-10
Bow up	3-28	Forward.....	3-22
Breaking in (running in) engine.....	3-12	Fuel hose joint.....	2-3
C		Fuel meter	2-3
Changing gear oil.....	4-27	Fuel tank.....	2-3
Checking battery	4-30	Fuel tank cap.....	2-3
Checking bolts and nuts.....	4-33	Fueling instructions	1-4
Checking fuel system	4-17	G	
Checking painted surface of motor.....	4-33	Gasoline (petrol).....	1-5
Checking points.....	4-17	Gasoline (petrol) and oil mixing.....	3-8
Checking power trim and tilt system...4-26		Gear shift lever	2-4
Checking propeller.....	4-24	Greasing.....	4-21
Checking water drain under engine oil tank.....	4-17	I	
Checking wiring and connectors.....	4-20	Identification numbers record	1-1
Choke knob.....	2-6	Impact damage	5-5
Choke switch	2-11	Index.....	6-1
Clamping the outboard motor.....	3-4	Inspecting fuel filter	4-18
Cleaning and adjusting spark plug	4-15	Installation	3-1
Cleaning fuel tank	4-28	K	
Cleaning the outboard motor	4-33	Key number	1-1
Coating the boat bottom	4-33	M	
Connecting the battery.....	4-32	Main components.....	2-1
Cruising in other conditions	3-36	Main switch	2-10
Cruising in salt water.....	3-36	Maintenance chart	4-14
Cruising in shallow water	3-29	Motor exterior	4-33
Cruising in turbid water	3-36	Mounting height	3-3
D		Mounting the outboard motor	3-2
Disconnecting the battery.....	4-32	Neutral interlock trigger	2-9
E		Neutral throttle lever	2-10
Engine oil	1-5	O	
Engine stop button	2-4	Oil level warning / oil filter clogging warning	2-20
		Oil level warning system.....	2-21
		Operation after a long period of storage	3-11

Operations of controls and other functions	2-3	Trailing outboard motor	4-7
Outboard motor serial number	1-1	Transporting and storing outboard motor	4-7
Overheat warning	2-19	Treatment of submerged motor.....	5-8
P		Trim angle adjusting rod.....	2-15
Periodic maintenance.....	4-13	Trim meter.....	2-17
Power trim/tilt switch.....	2-12	Trim tab.....	2-14
Power trim/tilt will not operate.....	5-5	Trimming outboard motor.....	3-25
Pre-operation checks	3-10	Troubleshooting.....	5-1
Propeller selection	1-7	2p connector	2-18
R		W	
Recoil starter handle.....	2-7	Warming up engine.....	3-21
Remote control.....	2-8	Warning indicator lamp	2-15
Remote control lever	2-9	Warning system	2-19
Replacement parts.....	4-13	Water leakage.....	4-20
Replacing fuse.....	4-20		
Reverse	3-23		
S			
Safety information.....	1-2		
Shallow water lever.....	2-15		
Shifting.....	3-22		
Specification data	4-1		
Start-in-gear protection.....	1-8		
Starter will not operate.....	5-6		
Starting engine.....	3-14		
Steering friction adjusting screw	2-13		
Stopping engine.....	3-24		
Storing outboard motor	4-8		
T			
Temporary action in emergency.....	5-5		
Throttle control grip.....	2-6		
Throttle friction adjusting screw	2-13		
Throttle friction knob/screw.....	2-7		
Throttle indicator	2-6		
Tiller handle.....	2-7		
Tilt lock mechanism.....	2-16		
Tilt support bar.....	2-16		
Tilt support knob.....	2-17		
Tilt support lever.....	2-16		
Tilting up/down.....	3-32		
Top cowling lock lever	2-17		

FMP00010

INDEX

A	
Action temporaire en cas d'urgence	5-5
Arrêt du moteur	3-24
Autres conditions de navigation	3-36
Avertissement de surchauffe	2-19
B	
Bouchon du réservoir à carburant.....	2-3
Bouton du coupe-circuit de sécurité	2-4
Bouton du starter	2-6
C	
Caractéristiques	4-1
Choix de l'hélice	1-7
Choix de la batterie	1-6
Commande à distance	2-8
Commande de verrouillage de point mort	2-9
Compensateur.....	2-14
Composants principaux	2-1
Connecteur à 2 broches	2-18
Connexion de la batterie.....	4-32
Contacteur d'assiette et de relevage assistés.....	2-12
Contacteur de starter.....	2-11
Contacteur principal	2-10
Correction de l'assiette du moteur hors-bord	3-25
Coupe-circuit de sécurité à cordon	2-11
Coupe-circuit de sécurité à cordon	2-5
D	
Dispositif de protection contre le démarrage en prise	1-8
Débranchement de la batterie	4-32
Dégâts dus à une collision	5-5
Démarrage du moteur	3-14
Dépannage.....	5-1
E	
Embrayage.....	3-22
Entretien de la batterie.....	4-11
Entretien et réglages	4-13
Essence.....	1-5
Extérieur du moteur.....	4-33
F	
Fixation du moteur hors-bord.....	3-4
Fonctionnement après une longue période de remise	3-11
Fonctionnement des commandes et des autres fonctions.....	2-3
Fuite d'eau.....	4-20
Fuite d'échappement	4-20
G	
Graissage	4-21
H	
Hauteur de montage.....	3-3
Huile moteur.....	1-5
I	
Index	6-1
Indicateur d'accélérateur	2-6
Indicateur d'assiette.....	2-17
Informations de sécurité	1-2
Inspection du filtre à carburant.....	4-18
Instructions pour le carburant.....	1-4
J	
Jauge à carburant.....	2-3
L	
L'unité d'assiette et de relevage assistés ne fonctionne pas	5-5
Le démarreur ne fonctionne pas	5-6
Levier de basse eau	2-15
Levier de commande à distance.....	2-9
Levier de commande d'inversion	2-4
Levier de commande du papillon des gaz au point mort.....	2-10
Levier de support d'inclinaison	2-16
Levier de verrouillage du capot supérieur ..	2-17
M	
Marche arrière	3-23
Marche avant.....	3-22
Mise à température du moteur	3-21
Molette de support d'inclinaison	2-17
Montage	3-1
Montage du moteur hors-bord	3-2
Mécanisme de verrouillage de relevage.....	2-16
Mélange d'essence et d'huile	3-8
N	
Navigation en eaux peu profondes	3-29
Navigation en eaux salines	3-36
Navigation en eaux troubles	3-36
Nettoyage du moteur hors-bord.....	4-33
Nettoyage du réservoir à carburant.....	4-28
Nettoyage et réglage des bougies	4-15
Numéro de clé	1-1
Numéro de série du moteur hors-bord	1-1
Numéros d'identification.....	1-1
P	
Pièces de rechange	4-13
Poignée de barre franche	2-7
Poignée de commande d'accélérateur.....	2-6
Poignée du lanceur	2-7
Points à vérifier	4-17

Procédure de contrôle préalable	3-10
Procédure de plein de carburant	3-6
Procédure de plein de carburant et d'huile ...	3-6
Procédure de remplissage d'huile	3-6
Protection de la coque du bateau	4-33
Proue abaissée	3-28
Proue relevée	3-28
R	
Raccord de tuyau d'alimentation	2-3
Relevage/abaissement du hors-bord	3-32
Remisage du moteur hors-bord.....	4-8
Remplacement des fusibles	4-20
Renouvellement de l'huile de transmission	4-27
Rinçage du système de refroidissement.....	4-10
Rodage du moteur	3-12
Réglage de l'angle d'assiette	3-26
Réglage de la friction d'accélérateur	2-7
Réglage du régime de ralenti	4-19
Réservoir à carburant	2-3
S	
Système d'avertissement	2-19
Système d'avertissement de niveau d'huile/d'obstruction du filtre à huile	2-20
Système d'avertissement de niveau d'huile	2-21
T	
Tableau de nettoyage et de vérifications.....	4-14
Tige de réglage de l'angle d'assiette	2-15
Tige de support de relevage.....	2-16
Traitement d'un moteur submergé.....	5-8
Transport et remisage du moteur hors-bord..	4-7
Transport sur remorque	4-7
Témoin d'avertissement	2-15
V	
Vis de purge d'air	2-3
Vis de réglage de friction de l'accélérateur ..	2-13
Vis de réglage de la friction de la direction ..	2-13
Vérification de l'hélice	4-24
Vérification de la batterie	4-30
Vérification de la purge d'eau dans le fond du réservoir à huile du moteur	4-17
Vérification des boulons et des écrous	4-33
Vérification des surfaces peintes du moteur	4-33
Vérification du câblage et des connecteurs.	4-20
Vérification du système d'alimentation.....	4-17
Vérification du système d'assiette et d'inclinaison assistés	4-26

SMP00010

INDICE

A

Aceite para el motor	1-5
Activador de enclavamiento de punto muerto	2-9
Ajuste de la fricción del acelerador	2-7
Ajuste de la velocidad de ralenti	4-19
Ajuste del ángulo de asiento	3-26
Alarma de sobrecalentamiento	2-19
Aleta de compensación	2-14
Almacenamiento del motor fuera borda	4-8
Altura de montaje	3-3
Arranque de resorte	2-7
Arranque del motor	3-14
Asa de la caña del timón	2-7
Asiento del motor fuera borda	3-25

B

Bajada de proa	3-28
Barra de soporte de la inclinación	2-16
Botón de parada del motor	2-4

C

Calentamiento del motor	3-21
Cambio de marcha	3-22
Cambio del aceite de engranajes	4-27
Cambio del fusible	4-20
Carga de aceite	3-6
Comprobación de la batería	4-30
Comprobación de la hélice	4-24
Comprobación de la superficie pintada del motor	4-33
Comprobación de los pernos y las tuercas	4-33
Comprobación del cableado y los conectores	4-20
Comprobación del desagüe de agua debajo del depósito de aceite del motor	4-17
Comprobación del sistema de asiento e inclinación asistidos	4-26
Comprobación del sistema de combustible	4-17
Conector 2p	2-18
Conector del tubo de combustible	2-3
Conexión de la batería	4-32
Control remoto	2-8
Cuidado de la batería	4-11

D

Daños causados por impactos	5-5
Depósito de combustible	2-3
Desconexión de la batería	4-32

E

Elevación de proa	3-28
Empuñadura del acelerador	2-6
Especificaciones	4-1
Exterior del motor	4-33

F

Fijación del motor fuera borda	3-4
Fugas de agua	4-20
Fugas de escape	4-20
Funcionamiento de los mandos y otras funciones	2-3

G

Gasolina	1-5
----------------	-----

I

Inclinación ascendente/descendente	3-32
Indicador de aceleración	2-6
Indicador de nivel de combustible	2-3
Información sobre seguridad	1-2
Inspección del filtro de combustible	4-18
Instalación	3-1
Instrucciones de repostaje de combustible ...	1-4
Interruptor de asiento e inclinación asistidos	2-12
Interruptor de estrangulador	2-11
Interruptor del acollador de parada del motor	2-11
Interruptor del acollador de parada del motor	2-5
Interruptor principal	2-10
índice	6-1

L


Limpieza del depósito de combustible	4-28
Limpieza del motor fuera borda	4-33
Limpieza del sistema de refrigeración	4-10
Limpieza y ajuste de la bujía	4-15
Llenado de combustible y aceite de motor	3-6
Localización y reparación de averías	5-1
Lubricación	4-21

M

Mando de soporte de la inclinación	2-17
Mando del estrangulador	2-6
Mantenimiento y ajustes	4-13
Marcha atrás	3-23
Marcha de avance	3-22
Mecanismo de bloqueo de la inclinación	2-16
Medidas temporales en caso de emergencia	5-5
Medidor de asiento	2-17
Mezcla de gasolina y aceite	3-8
Montaje del motor fuera borda	3-2

N		
Navegación en aguas poco profundas.....	3-29	Tornillo del respiradero.....
Navegación en aguas saladas.....	3-36	Transporte del motor fuera borda en un remolque.....
Navegación en aguas turbias.....	3-36	Transporte y almacenamiento del motor fuera borda.....
Navegación en otras condiciones.....	3-36	Tratamiento de un motor sumergido.....
No funciona el mecanismo de arranque.....	5-6	U
No funciona el mecanismo de asiento/inclinación asistidos.....	5-5	Utilización después de un prolongado período de almacenamiento.....
Número de llave.....	1-1	V
Número de serie del motor fuera borda.....	1-1	Varilla de ajuste del ángulo de trimado.....
P		
Palanca de aceleración en punto muerto.....	2-10	
Palanca de bloqueo de la cubierta superior.....	2-17	
Palanca de cambio de marcha.....	2-4	
Palanca de control remoto.....	2-9	
Palanca de navegación en aguas poco profundas.....	2-15	
Palanca de soporte de la inclinación.....	2-16	
Parada del motor.....	3-24	
Piloto indicador de aviso.....	2-15	
Principales componentes.....	2-1	
Procedimiento previo a la puesta en marcha.....	3-10	
Protección contra el arranque con marcha puesta.....	1-8	
Puntos de comprobación.....	4-17	
R		
Recubrimiento de la parte inferior de la embarcación.....	4-33	
Registro de numeros de identificación.....	1-1	
Repotaje de combustible.....	3-6	
Repuestos.....	4-13	
Requisitos de batería.....	1-6	
Rodaje del motor.....	3-12	
S		
Selección de la hélice.....	1-7	
Sistema de alarma.....	2-19	
Sistema de alarma de nivel de aceite.....	2-21	
Sistema de alarma de nivel de aceite/sistema de alarma de obstrucción del filtro de aceite.....	2-20	
T		
Tabla de limpieza e inspección.....	4-14	
Tapa del depósito de combustible.....	2-3	
Tornillo de ajuste de la fricción de la dirección.....	2-13	
Tornillo de ajuste de la fricción del acelerador.....	2-13	



Printed in Japan
April 2000 – 0.5 × 1 
6L3-28199-74

(20DMHO/20DWO/25NMHO/25NWO/
30DMH/30DMHO/30DE/30DET/30DEO/30DETO)
(英・仏・西)

6L3-28199-74-A0

Printed on recycled paper
Imprimé sur papier recyclé
Impreso en papel reciclado



YAMAHA

20D/25N/30D