



YAMAHA

Marine

Outboard

GC/GD/8C

EJERHÅNDBOG

BIBΛIO ΙΔΙΟΚΤΗΤΗ

MANUAL DO PROPRIETARIO

DK
GR
P

6M8-F8199-85 ●

TIL EJEREN

Tak, fordi de har valgt en Yamaha påhængsmotor. Denne Ejerhåndbog indeholder information, der er nødvendig for rigtig funktion, vedligeholdelse og pleje. En grundig forståelse af disse enkle instruktioner, vil hjælpe dig i at få den maksimale fornøjelse af din nye Yamaha påhængsmotor.

Hvis du har nogle spørgsmål om funktion eller vedligeholdelse af din påhængsmotor, kontakt da venligst din Yamaha forhandler.

I denne Ejerhåndbog er speciel vigtig information markeret på følgende måder.



Dette sikkerhedsadvarselstegn betyder:

VÆR OPMÆRKSOM!

VÆR I BEREDSKAB!

DIN SIKKERHED ER INVOLVERET!

ADVARSEL

Manglende overholdelse af ADVARSEL-instruktioner kan resultere i alvorlige person skader eller døden for brugeren af maskinen, tilskuer, eller for en person, der foretager eftersyn eller reparation af påhængsmotoren.

FORSIGTIG:

FORSIGTIG indikerer specielle forholdsregler, der skal følges, for at undgå beskadigelse af påhængsmotoren.

BEMÆRK:

En BEMÆRKNING giver nøgleinformationer, for at gøre fremgangsmåder nemmere at følge eller forstå.

* Yamaha søger fortsat at opnå fremskridt i produktens design og kvalitet. Derfor kan der forekomme mindre forskelle imellem din motor og denne håndbog, da denne håndbog indeholder den tilgængelige information om produktet, på tidspunktet for trykning. Hvis der er nogle spørgsmål om denne håndbog, kontakt venligst deres Yamaha forhandler.

Yamaha Motor Co., Ltd.

**6C/6D/8C
EJERHÅNDBOG
©2000 af Yamaha Motor Co., Ltd.
2. udgave, August 2000
Alle rettigheder reserveret. Genoptryk eller
uautoriseret brug uden skriftlig tilladelse fra
Yamaha Motor Co., Ltd. er udtrykkeligt forbudt.
Trykt i Belgien
6M8-F8199-85**

ΠΡΟΣ ΤΟΝ ΚΑΤΟΧΟ ΤΗΣ ΜΗΧΑΝΗΣ

Σας ευχαριστούμε που διαλέξατε μια εξωλέμβια μηχανή Yamaha. Αυτό το βιβλίο του κατόχου της μηχανής περιέχει πληροφορίες που χρειάζονται για την ορθή λειτουργία, την συντήρηση και την περιποίησή της. Η καλή κατανόηση αυτών των απλών οδηγιών θα σας βοηθήσει να απολαύσετε τα μέγιστα από την νέα σας Yamaha.

Αν έχετε οποιαδήποτε ερώτηση σχετικά με την λειτουργία ή την συντήρηση της εξωλέμβιάς σας, παρακαλούμε απευθυνθείτε σε κάποιον αντιπρόσωπο Yamaha.

Οι σημαντικές πληροφορίες που περιέχονται σ' αυτό το βιβλίο διακρίνονται με τους παρακάτω τρόπους.



Τα σύμβολα που υπογραμμίζουν την ανάγκη προσοχής στα Θέματα Ασφάλειας είναι **ΠΡΟΣΟΧΗ!** **ΠΡΟΣΕΞΤΕ!** **ΑΦΟΡΑ ΤΗΝ ΑΣΦΑΛΕΙΑ ΣΑΣ!**

▲ ΠΡΟΕΙΔΟΠΟΙΗΣΗ

Αν δεν τηρήσετε την **ΠΡΟΕΙΔΟΠΟΙΗΣΗ** είναι δυνατό να προκληθεί σοβαρός τραυματισμός ή θάνατος στον χειριστή, σε κάποιον παρευρισκόμενο ή σε εκείνον που επιθεωρεί ή διορθώνει την εξωλέμβια μηχανή.

RMA10100

ΠΡΟΣΟΧΗ:

Η προσοχή δείχνει τα ειδικά προληπτικά μέτρα που πρέπει να λαμβάνονται για να αποφεύγεται ζημιά στην εξωλέμβια μηχανή.

ΣΗΜΕΙΩΣΗ :

Η ΣΗΜΕΙΩΣΗ παρέχει ουσιώδεις πληροφορίες που κάνουν τις διαδικασίες ευκολότερες.

* Η Yamaha αναζητά και ερευνά συνεχώς για την εξέλιξη στην σχεδίαση και την ποιότητα των προϊόντων της. Έτσι, έστω κι αν αυτό το βιβλίο περιέχει τις τελευταίες πληροφορίες που είναι διαθέσιμες την στιγμή της εκτύπωσης, είναι δυνατό να υπάρχουν μικροδιαφορές μεταξύ της μηχανής σας και αυτού του βιβλίου. Αν υπάρχει κάποια ερώτηση σχετικά με αυτό το βιβλίο, παρακαλούμε συμβουλευθείτε τον αντιπρόσωπό σας Yamaha.

Yamaha Motor Co., Ltd.

6C/6D/8C

ΒΙΒΛΙΟ ΚΑΤΟΧΟΥ

©2000 από την Yamaha Motor Co., Ltd.

2η Έκδοση, Αύγουστος 2000

Με επιφύλαξη όλων των δικαιωμάτων μας.

Απαγορεύεται ρητά κάθε αυθαίρετη αναπαραγωγή χωρίς την γραπτή άδεια της Yamaha Motor Co., Ltd.

Η εκτύπωση έγινε στην Βελγιο

6M8-F8199-85

AO PROPRIETÁRIO

Agradecemos a confiança que depositou na Yamaha ao adquirir este motor fora de bordo. O presente manual do proprietário contém as informações necessárias para o seu funcionamento, manutenção e conservação. O conhecimento perfeito destas simples instruções contribuirá para que o seu novo Yamaha lhe proporcione a máxima satisfação.

No caso de dúvidas quanto ao funcionamento ou à manutenção do motor fora de bordo, consulte o concessionário Yamaha.

No presente manual do proprietário as informações particularmente importantes são destacadas das formas seguintes.



O símbolo de advertência de segurança significa **ATENÇÃO! MUITO CUIDADO!** A SUA SEGURANÇA ESTÁ EM JOGO!

⚠️ ADVERTÊNCIAS

A inobservância das instruções de ADVERTÊNCIA pode causar graves danos pessoais ou morte ao operador do barco, a eventuais espectadores ou à pessoa que inspecione ou repare o motor fora de bordo.

AVISOS:

Este símbolo indica que devem ser tomadas precauções especiais para evitar danos no motor fora de bordo.

NOTA:

Este símbolo inclui informações úteis para facilitar ou esclarecer o funcionamento do motor fora de bordo.

* A Yamaha aplica uma política de melhoria permanente da concepção e da qualidade dos produtos. Por esse motivo, a despeito deste manual conter a informação mais actualizada sobre o produto disponível à data da impressão, poderão existir pequenas discrepâncias entre a máquina adquirida e a descrita neste manual. Para qualquer dúvida sobre o manual, consulte o concessionário Yamaha.

Yamaha Motor Co., Ltd.

6C/6D/8C
MANUAL DO PROPRIETÁRIO
© 2000 por Yamaha Motor Co., Ltd.
2ª edição, Agosto 2000
Reservados todos os direitos.
Reprodução não autorizada sem prévia
autorização escrita de Yamaha Motor Co., Ltd.
Impresso na Bélgica
6M8-F8199-85

INDHOLD

DK



GENERAL INFORMATION



GRUNDKOMPONENTER



BETJENING



VEDLIGEHOLDELSE



RETTELSE AF FEJL



INDEKS

**LÆS DENNE BRUGERHÅNDBOG OMHYGGELIGT FØR
IBRUGTAGNING AF DIN PÅHÆNGSMOTOR.**

ΠΕΡΙΕΧΟΜΕΝΑ **GR**

SUMÁRIO **P**

ΠΕΡΙΕΧΟΜΕΝΑ

INFORMAÇÕES GERAIS

1

ΒΑΣΙΚΑ ΜΕΡΗ

PRINCIPAIS COMPONENTES

2

ΛΕΙΤΟΥΡΓΙΑ

FUNCIONAMENTO

3

ΣΥΝΤΗΡΗΣΗ

MANUTENÇÃO

4

ΔΙΟΡΘΩΣΗ ΒΛΑΒΩΝ

RESOLUÇÃO DE PROBLEMAS

5

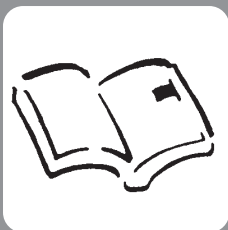
ΕΥΡΕΤΗΡΙΟ

ÍNDICE

6

ΔΙΑΒΑΣΤΕ ΠΡΟΣΕΚΤΙΚΑ ΑΥΤΟ ΤΟ ΒΙΒΛΙΟ ΧΡΗΣΗΣ ΠΡΙΝ ΧΡΗΣΙΜΟΠΟΙΗΣΕΤΕ ΤΗΝ ΕΞΩΛΕΜΒΙΑ ΜΗΧΑΝΗ ΣΑΣ

LEIA O PRESENTE MANUAL CUIDADOSAMENTE ANTES DE POR O MOTOR FORA DE BORDO A FUNCIONAR.



Kapitel 1

GENERAL INFORMATION

REGISTRERING AF IDENTIFIKATIONSNUMMER	1-1
INFORMATION OM SIKKERHED	1-2
INSTRUKTIONER TIL PÅFYLDNING AF	
BRÆNDSTOF.....	1-4
Benzin.....	1-5
Motorolie	1-5
KRAV TIL BATTERI.....	1-5
VALG AF PROPEL	1-6
BESKYTTELSE MOD START-I-GEAR	1-7



Κεφάλαιο 1

ΓΕΝΙΚΕΣ

ΠΛΗΡΟΦΟΡΙΕΣ

ΚΑΤΑΓΡΑΦΗ ΑΡΙΘΜΩΝ ΤΑΥΤΟΤΗΤΑΣ	1-1
ΠΛΗΡΟΦΟΡΙΕΣ ΠΟΥ ΑΦΟΡΟΥΝ ΤΗΝ ΑΣΦΑΛΕΙΑ	1-2
ΟΔΗΓΕΙΕΣ ΕΦΟΔΙΑΣΜΟΥ	
ΚΑΥΣΙΜΟΥ	1-4
Βενζίνη	1-5
Λάδι κινητήρα	1-5
ΑΠΑΙΤΟΥΜΕΝΗ ΜΠΑΤΑΡΙΑ	1-5
ΕΠΙΛΟΓΗ ΠΡΟΠΕΛΛΑΣ	1-6
ΔΙΑΤΑΞΗ ΠΡΟΣΤΑΣΙΑΣ ΑΠΟ ΞΕΚΙΝΗΜΑ ΜΕ ΣΧΕΣΗ ΜΕΤΑΔΟΣΗΣ	1-7

Capítulo 1

INFORMAÇÕES

GERAIS

REGISTO DOS NÚMEROS DE IDENTIFICAÇÃO	1-1
INFORMAÇÕES SOBRE SEGURANÇA	1-2
INSTRUÇÕES PARA ABASTECIMENTO DE COMBUSTIVEL	1-4
Gasolina (combustível)	1-5
Óleo	1-5
REQUISITOS DE BATERIA	1-5
SELECÇÃO DA HÉLICE	1-6
DISPOSITIVO DE SEGURANÇA CONTRA O ARRANQUE COM MARCHA ENGATADA	1-7



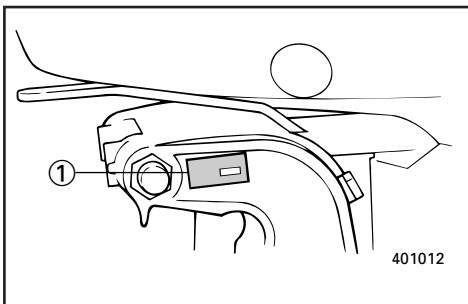
KMU00005

REGISTRERING AF IDENTIFIKATIONSNUMMER

KMU00007

PÅHÆNGSMOTORENS SERIENUMMER

YAMAHA																			
M B K INDUSTRIE										PRODUCT ASSEMBLED IN FRANCE									
PRODUIT ASSEMBLE EN FRANCE																			



Påhængsmotorens serienummer er stemplet på mærkaten på den bagbord side af monteringsbeslaget.

Registrer din påhængsmotors serienummer i de tomme felter, for at gøre det nemmere for dig at bestille reservedele fra din Yamaha forhandler, eller som reference i tilfælde af, at din påhængsmotor er blevet stjålet.

① Påhængsmotorens serienummer

RMU00005

ΚΑΤΑΓΡΑΦΗ ΑΡΙΘΜΩΝ ΤΑΥΤΟΤΗΤΑΣ

RMU00007

ΑΡΙΘΜΟΣ ΣΕΙΡΑΣ ΤΗΣ
ΕΞΩΛΕΜΒΙΑΣ

YAMAHA																			
M B K INDUSTRIE																			
PRODUCT ASSEMBLED IN FRANCE																			
PRODUIT ASSEMBLE EN FRANCE																			

Ο αριθμός σειράς της εξωλέμβιας είναι χαραγμένος στο πινακιδάκι που βρίσκεται στην αριστερή πλευρά του μπρακετου σύσφιξης.

Καταγράφετε τον αριθμό σειράς της εξωλέμβιας σας στον κατάλληλο χώρο που υπάρχει παραπάνω για να βοηθηθείτε κατά την παραγγελία ανταλλακτικών από τον αντιπρόσωπο Yamaha ή για να βοηθηθείτε στην ανεύρεση της μηχανής σας αν ποτέ κλαπεί.

① Αριθμός σειράς της εξωλέμβιας

PMU00005

REGISTO DOS NÚMEROS DE IDENTIFICAÇÃO

PMU00007

NÚMERO DE SÉRIE DO MOTOR FORA DE
BORDO

YAMAHA																			
M B K INDUSTRIE																			
PRODUCT ASSEMBLED IN FRANCE																			
PRODUIT ASSEMBLE EN FRANCE																			

O número de série do motor fora de bordo está impresso numa chapa fixada a bombordo da braçadeira de suporte.

Registe o número de série do motor fora de bordo nos espaços previstos para o efeito. Essas referências serão de grande utilidade para encomendar peças sobresselentes aos concessionários locais da Yamaha ou no caso de roubo do motor fora de bordo.

① Número de série do motor fora de bordo



INFORMATION OM SIKKERHED

- Læs hele denne håndbog for montering eller brug af påhængsmotoren. Gennemlæsningen af håndbogen, skulle give dig en forståelse for motoren og dennes anvendelse.
- Før ibrugtagning af båden, læs da enhver Indehavers eller Bruger Håndbøger, der leveres med denne motor, og alle mærkater. Forsikre dig om, at du forstår hvert punkt inden ibrugtagning.
- Forsyn ikke båden med for meget motoreffekt, med denne motor. Det, at forsyne båden med for meget motoreffekt kan resultere i tab af kontrol over båden. Den anslåede effekt på påhængsmotoren bør være lig med eller mindre end den takserede kapacitet for antal hk til båden. Hvis den anslåede kapacitet for antal hk til båden ikke kendes, kontakt da forhandleren eller bådfabrikanten.
- Modifier ikke påhængsmotoren. Modifikationer kan få motoren til ikke at passe mere, eller få motoren til at være usikker at anvende.
- Arbejd ikke med motoren efter indtagelse af alkohol eller narkotiske stoffer.
Cirka 50% af alle bådulykker skyldes beruselse.
- Hav en godkendt redningsvest (PFD - Personal Floating Device) til hver person om bord på båden. Det er en god idé, altid at bære en redningsvest under bådfart. Som et minimumskrav, bør børn og personer, der ikke kan svømme, altid bære redningsvest, og alle bør bære redningsvest, når der forefindes potentielt farlige betingelser for bådfart.
- Benzin er yderst brændbart, og benzindampe er både brændbare og eksplosive. Vær omhyggelig med behandling og opbevaring af benzin. Forsikre dig om, at der ikke er nogle gasflammer eller lækage af brændstof, før start af motoren.

RMU00918

PMU00918

ΠΛΗΡΟΦΟΡΙΕΣ ΠΟΥ ΑΦΟΡΟΥΝ ΤΗΝ ΑΣΦΑΛΕΙΑ



- Πριν τοποθετήσετε ή χρησιμοποιήσετε την εξωλέμβια, διαβάστε ολόκληρο αυτό το βιβλίο. Διαβάζοντας το θα καταλάβετε την εξωλέμβια και την λειτουργία της.
- Πριν χρησιμοποιήσετε το σκάφος, διαβάστε όλα τα βιβλία που παρέχονται με αυτό και όλες τις μικρές πινακίδες με πληροφορίες. Βεβαιωθείτε ότι καταλαβαίνετε το κάθε τι πριν χρησιμοποιήσετε την εξωλέμβια.
- Μην τοποθετείτε στο σκάφος μεγαλύτερο κινητήρα από όσο μπορεί να αντέξει. Τοποθετώντας υπερβολικά μεγάλο κινητήρα, είναι δυνατόν να προκληθεί απώλεια ελέγχου του σκάφους. Η ονομαστική ιπποδύναμη της εξωλέμβιας πρέπει να είναι ίση ή μικρότερη από την αντίστοιχη ικανότητα του σκάφους. Αν η ικανότητα του σκάφους είναι άγνωστη, συμβουλευτείτε τον αντιπρόσωπο ή τον κατασκευαστή του σκάφους.
- Μην προκαλείτε μετατροπές στην εξωλέμβια. Κάθε τροποποίηση είναι δυνατόν να προκαλέσει ελαττώματα στην εξωλέμβια ή να την κάνει ανασφαλής στην χρήση.
- Ποτέ μην χειρίζεστε το σκάφος αφού έχετε πει αλκοολούχα ποτά ή φάρμακα. Περίπου το 50% όλων των θανατηφόρων ατυχημάτων με σκάφη οφείλονται σε τοξικές ουσίες στο αίμα.
- Χρησιμοποιείτε μια διάταξη πλεύσης εγκεκριμένου τύπου (σωσίβιο) για τον κάθε επιβάτη που βρίσκεται στο σκάφος. Είναι μια καλή συνήθεια να φοράτε σωσίβιο όποτε βρίσκεστε επάνω στο σκάφος. Τουλάχιστον, τα παιδιά κι όσοι δεν ξέρουν κολύμπι πρέπει να φορούν πάντοτε σωσίβια, και ο κάθε ένας πρέπει να φορά από ένα σωσίβιο όταν υπάρχουν κρίσιμες συνθήκες ταξιδιού.
- Η βενζίνη είναι πολύ εύφλεκτη, και οι ατμοί της είναι εύφλεκτοι και εκρηκτικοί. Να μεταχειρίζεστε και να αποθηκεύετε την βενζίνη με προσοχή. Βεβαιωθείτε ότι δεν υπάρχουν ατμοί βενζίνης ή διαρροή καυσίμου πριν βάλετε μπροστά τον κινητήρα.



INFORMAÇÕES SOBRE SEGURANÇA

- Leia o presente manual antes de montar o motor fora de bordo ou de o pôr em marcha. A sua leitura elucidá-lo-á sobre o motor e o seu funcionamento.
- Antes de pôr o barco a funcionar, leia o manual de instruções (ou o manual do proprietário) com ele fornecido, bem como todos os rótulos. Certifique-se de ter percebido bem todas as operações antes de iniciar qualquer delas.
- Não equipe o barco com um motor fora de bordo provido de força excessiva para não correr o risco de perder o controlo do barco. A potência nominal do motor fora de bordo é função da potência efectiva do próprio barco expressa em cavalos-vapor. Se desconhecer este valor, consulte o concessionário ou o fabricante do barco.
- Não faça alterações ao motor de fora de bordo, estas podem afectar a navegabilidade e a segurança do barco.
- Não conduza o barco sob a influência de álcool ou drogas. Mais de metade dos acidentes de barco estão relacionados com a ingestão de álcool.
- Mantenha sempre a bordo coletes salvavidas homologados pelas autoridades marítimas em número suficiente para todos os ocupantes. Conduzir com colete salvavidas é preceito que convém cumprir a bem da segurança — pelo menos, as crianças e as pessoas que não saibam nadar devem estar permanentemente protegidas com coletes salvavidas e, em condições potencialmente perigosas, todos os ocupantes do barco.
- A gasolina (combustível) e os seus vapores são facilmente inflamáveis e explosivos! Manipule e armazene gasolina (combustível) com o maior cuidado. Certifique-se da inexistência de vapores de gasolina ou de perdas de combustível antes de pôr o motor em marcha.



- Dette produkts udstødninger indeholder kuloxid, en usynlig og lugtfri gas, som kan skade hjernen og resultere i dødelig udgang, hvis kuloxiden indåndes. Typiske symptomer på dette er, at man får kvalme eller bliver svimmel eller søvrig. Tilse at der altid er god ventilation i båden, og undgå at udstødningsportene blokeres.
- Undersøg gaskontrol, gearskifte og styringen for korrekt virkemåde, før start af motoren.
- Fastgør aftrækknoren til motorstopkontakten til et sikkert sted på dit tøj, din arm eller dit ben, når motoren er i gang. Hvis du ved et ulykkestilfælde skulle forlade rovpinden, vil aftrækknoren trækkes fra kontakten, og derved standse motoren.
- Kend de maritime love og regulativer for området, hvor du sejler - og overhold dem.
- Vær informeret om vejret. Undersøg vejrudsigelser før sejlture med båd. Undgå sejlture i stormfuldt vejr.
- Fortæl en eller anden, hvor du sejler hen: efterlad en sejlplan hos en ansvarlig person. Vær sikker på at ophæve sejlplanen, når du er kommet tilbage.
- Brug almindelig sund fornuft og god dømmekraft under bådsejlad. Erkend dine evner, og vær sikker på at du forstår, hvordan du håndterer din båd under de forskellige konditioner, du kan blive udsat for. Operer indenfor dine begrænsninger, og begrænsningerne for din båd. Operer altid ved sikre hastigheder, og hold omhyggeligt øje med forhindringer og anden trafik.
- Hold altid omhyggeligt øje med svømmere, når du opererer med motoren startet.
- Hold dig borte fra områder med svømmende personer.
- Når en svømmende person er i nærheden af dig, skift da til Frigear, og stands motoren.

- Αυτό το προϊόν εκπέμπει καυσαέρια που περιέχουν μονοξείδιο του άνθρακα, ένα άχρωμο, άοσμο αέριο που μπορεί να προκαλέσει βλάβη στον εγκέφαλο ή και θάνατο όταν εισπνεύσει. Τα συμπτώματα περιλαμβάνουν ναυτία, ζαλάδα και υπνηλία. Αερίζετε καλά τους χώρους του πηδαλίου και των καμπίνων. Μην φράζετε τις θυρίδες εξαερισμού.
- Ελέγχετε το γκάζι, το μοχλό αλλαγής κατεύθυνσης, και το τιμόνι αν λειτουργούν ορθά πριν βάλετε μπροστά τον κινητήρα.
- Συνδέετε το κορδόνι που ενεργοποιεί το διακόπτη για το σβήσιμο του κινητήρα με ασφαλή τρόπο σε κάποιο σημείο στα ρούχα σας, η στο μπράτσο ή το πόδι ενώ χειρίζεστε το σκάφος. Αν συμβεί να πέσετε στο νερό, το κορδόνι θα τραβηχτεί από τον διακόπτη σβήνοντας έτσι τον κινητήρα αμέσως.
- Φροντίστε να μάθετε τους νόμους της θάλασσας και τους κανονισμούς στον τόπο όπου ταξιδεύετε με σκάφος, και να τους τηρείτε πάντοτε.
- Φροντίζετε να ενημερώνεστε σχετικά με τον καιρό. Φροντίστε να μαθαίνετε την πρόβλεψη του καιρού πριν χρησιμοποιήσετε το σκάφος. Αποφεύγετε να ταξιδεύετε κάτω από κακές καιρικές συνθήκες.
- Ενημερώστε κάποιον προς τα που πηγαίνετε: αφήνετε σε κάποιο υπεύθυνο άτομο ένα σχέδιο στο οποίο να φαίνεται που σκοπεύετε να πάτε. Φροντίζετε πάντοτε να ακυρώνετε το σχέδιο αυτό μετά την επιστροφή σας ώστε να μη σας αναζητούν άσκοπα.
- Χρησιμοποιείτε την κοινή λογική και την ορθή σας κρίση όταν ταξιδεύετε με το σκάφος. Να έχετε γνώση των ικανοτήτων σας, και βεβαιωθείτε ότι έχετε καταλάβει πως συμπεριφέρεται το σκάφος κάτω από διαφορετικές συνθήκες ταξιδιού που είναι δυνατόν να συναντήσετε. Λειτουργείτε πάντοτε μέσα στα όρια των δυνατοτήτων σας, και τα όρια των δυνατοτήτων του σκάφους. Ταξιδεύετε πάντοτε με ασφαλείς ταχύτητες και έχετε το νου σας μήπως συναντήσετε εμπόδια ή αλλά σκάφη που ταξιδεύουν.
- Κοιτάτε πάντοτε πολύ προσεκτικά μήπως υπάρχουν κολυμβητές που κινδυνεύουν εφόσον λειτουργεί ο κινητήρας.
- Μένετε πάντοτε μακριά από τον χώρο όπου υπάρχουν κολυμβητές.
- Όταν υπάρχει κάποιος κολυμβητής στο νερό σε μικρή απόσταση από εσάς μετακινείτε το μοχλό κατεύθυνσης στην νεκρά θέση και σβήνετε τον κινητήρα.
- Este produto emite gases de escape que contém monóxido de carbono, um gás incolor e inodoro que pode causar lesões cerebrais ou morte quando inalado. Os sintomas incluem náusea, vertigem e sonolência. Mantenha as zonas reservadas ao condutor e aos passageiros bem ventiladas. Não bloqueie as saídas de escape.
- Verifique sempre o funcionamento do acelerador, das mudanças e da direção antes de pôr o motor em marcha.
- Prenda sempre o esticador do interruptor de paragem do motor ao seu vestuário ou enrole-o no braço ou na perna durante a condução. Se cair acidentalmente, o esticador fará parar o motor.
- Conheça e cumpra as disposições do direito marítimo vigentes no local onde navega habitualmente.
- Mantenha-se informado sobre as condições meteorológicas. Antes de navegar, consulte as previsões meteorológicas e evite fazer-se à água com tempo instável.
- Dê a conhecer a sua rota — deixe um plano de navegação a uma pessoa responsável. Não se esqueça de anular esse plano, depois do regresso.
- Quando navegar, faça uso de bom senso e ponderação. Não exceda as suas capacidades e conheça bem o comportamento do barco nas diferentes condições de navegação. Respeite os seus próprios limites, bem como os limites do barco. Navegue sempre a velocidades seguras e preste atenção à presença de obstáculos e outras embarcações.
- Esteja alerta aos banhistas sempre que efectue qualquer manobra.
- Mantenha-se afastado de áreas de banhos.
- Próximo de banhistas, desligue o motor depois de o ter passado para ponto morto.



INSTRUKTIONER OM BRÆNDSTOFFÅFYLDNING

⚠ ADVARSEL

BENZIN OG BENZINDAMPE ER YDERST BRÆNDBARE OG EKSPLOSIVE!

- Ryg ikke under brændstoffåfyldning, og hold afstand fra gnister, flammer, eller andre kilder til antændelse.
- Stands motoren før brændstoffåfyldning.
- Påfyld brændstof i områder med god ventilation. Påfyld transportable brændstoftanke i afstand fra båden.
- Vær omhyggelig med ikke at spilde benzin. Hvis der spildes benzin, tørres dette op med det samme med tørre klude.
- Overfyld ikke brændstoftanken.
- Spænd påfyldningsdækslet sikkert fast efter påfyldningen.
- Hvis du skulle komme til at sluge benzin, inhalere en masse benzindampe, eller få benzin i øjnene, søges umiddelbart lægehjælp.
- Hvis noget benzin spildes på huden, vaskes huden umiddelbart med vand og sæbe. Skift tøj, hvis der er spildt benzin på tøjet.
- Rør med brændstoffåfyldningsrøret ved påfyldningsåbningen eller tragten, for at hjælpe forebyggelse af gnister, grundet statisk elektricitet.

FORSIGTIG:

Anvend kun ny og ren benzin, som har været opbevaret i rene beholdere, og som ikke indeholder vand eller fremmede emner.

RMU00016

ΟΔΗΓΙΕΣ ΑΝΕΦΟΔΙΑΣΜΟΥ ΣΕ ΚΑΥΣΙΜΟ

▲ ΠΡΟΕΙΔΟΠΟΙΗΣΗ

Η BENZINΗ ΚΑΙ ΟΙ ΑΤΜΟΙ ΤΗΣ ΕΙΝΑΙ ΠΟΛΥ ΕΥΦΛΕΚΤΑ ΚΑΙ ΕΚΡΗΚΤΙΚΑ!

- Μη καπνίζετε όταν ανεφοδιάσετε με καύσιμο, και φροντίστε σπινθήρες, φλόγες και άλλες αιτίες ανάφλεξης να παραμένουν μακριά από το χώρο του ανεφοδιασμού.
- Σβήνετε πάντοτε τον κινητήρα πριν τον ανεφοδιασμό σε καύσιμο.
- Ο ανεφοδιασμός πρέπει να γίνεται σε χώρους που να αερίζονται καλά . Ξαναγεμίζετε τα φορητά δοχεία καυσίμου ενώ αυτά βρίσκονται έξω από το σκάφος.
- Προσέχετε να μη χυθεί γύρω η βενζίνη. Αν όμως τύχει και χυθεί ποσότητα βενζίνης, τη σκουπίζετε αμέσως με κάποιο στεγνό ύφασμα.
- Μη ξεχειλίζετε το δοχείο καυσίμου.
- Σφίγγετε καλά την τάπα γεμίματος μετά τον ανεφοδιασμό.
- Αν για οποιοδήποτε λόγο καταπιείτε ποσότητα βενζίνης ή αναπνεύσετε πολλούς ατμούς βενζίνης ή πέσει βενζίνη στα μάτια σας, ζητήστε αμέσως την βοήθεια του γιατρού.
- Εάν βραχεί η επιδερμίδα σας με βενζίνη, πλένετε το σημείο εκείνο αμέσως με σαπούνι και νερό. Αλλάζετε αμέσως τα ρούχα που έχουν βραχεί με βενζίνη.
- Φέρνετε σε επαφή (αγγίζοντας απαλά) την κάνουλα ανεφοδιασμού καυσίμου πάνω στο άνοιγμα του δοχείου καυσίμου ή στο εξωτερικό του μέρος για να αποφύγετε την πρόκληση σπινθήρων λόγω ηλεκτροστατικής φόρτισης.

ΠΡΟΣΟΧΗ:

Χρησιμοποιείτε μόνο νέα καθαρή βενζίνη που έχει αποθηκευτεί σε καθαρά δοχεία και που δεν περιέχει νερό ή άλλα ξένα σώματα.

PMU00016

INSTRUÇÕES PARA ABASTECI- MENTO DE COMBUSTÍVEL

▲ ADVERTENCIAS

A GASOLINA E OS SEUS VAPORES SÃO FACILMENTE INFLAMÁVEIS E EXPLOSIVOS!

- Não fume quando se reabastecer de gasolina e mantenha-se longe de faíscas, chamas ou outras fontes de ignição.
- Pare o motor antes de se reabastecer de gasolina.
- Reabasteça-se em zona bem ventilada. Encha os reservatórios portáteis fora do barco.
- Evite entornar gasolina. Caso isso aconteça, limpe imediatamente com panos secos.
- Não encha demasiadamente o depósito.
- Aperte bem o tampão depois de se ter reabastecido.
- No caso de, inadvertidamente, absorver gasolina, inalar os seus vapores ou entrar gasolina para os olhos, dirija-se imediatamente a um serviço de assistência médica.
- Se a pele for atingida com salpicos de gasolina, lave imediatamente com água e sabão. Mude de roupa se esta ficar salpicada de gasolina.
- Para evitar fenómenos electroestáticos, faça passar a corrente pondo o bocal do reservatório de combustível em contacto com o tubo de enchimento ou funil.

AVISOS:

Use unicamente gasolina limpa guardada em recipientes lavados e que não tenha sido contaminada por água ou qualquer outra matéria.



KMU00024

BENZIN

Anbefalet benzin:
Almindelig blyholdig benzin

Hvis bankelyde eller smæld forekommer, anvendes et andet benzinmærke eller højoktan blyholdig benzin.

KMB11102

MOTOROLIE

Anbefalet olie:
YAMALUBE, 2-TAKTS MOTOROLIE FOR
BÅDE.

Hvis YAMALUBE, 2-TAKTS MOTOROLIE FOR BÅDE ikke er tilgængelig, anvendes en anden 2-takts motorolie med en BIA-certificeret TC-W3 betegnelse.

KMU00032

KRAV TIL BATTERI (for modeller med elektrisk start)**FORSIGTIG:**

Benyt ikke batterier, der ikke imødekommer den specificerede kapacitet. Hvis der benyttes andre batterier, end der er specificeret, kan det elektriske system fungere dårligt eller blive overbelastet, og være årsag til at det elektriske system beskadiges.

Vælg batteri, der passer til følgende specifikationer til Elektrisk start.

Batteri kapacitet: minima 12-40 AH (252 kc)
maksimal 12-70AH (252 kc)

RMU00024

BENZINH

Συνιστώμενος τύπος βενζίνης:
Απλή βενζίνη

Αν παράγεται κτύπος προανάφλεξης ή αυτανάφλεξης (πειράκια), χρησιμοποιήστε διαφορετικής μάρκας βενζίνη ή βενζίνη σούπερ.

RMB11102

ΛΑΔΙ ΚΙΝΗΤΗΡΑ

Συνιστομενο λαδι:
YAMALUBE, ΛΑΔΙ ΓΙΑ ΝΑΥΤΙΚΟ
ΔΙΧΡΟΝΟ ΚΙΝΗΤΗΡΑ.

ΑΝ ΔΕΝ ΥΠΑΡΧΕΙ ΤΟ YAMALUBE, ΛΑΔΙ ΓΙΑ ΝΑΥΤΙΚΟ ΔΙΧΡΟΝΟ ΚΙΝΗΤΗΡΑ μπορείτε να χρησιμοποιήσετε ένα άλλο λαδι διχρονου κινητηρα με εγκριση BIA TC-W3.

RMU00032

ΑΠΑΙΤΟΥΜΕΝΗ ΜΠΑΤΑΡΙΑ (για το μοντέλο με ηλεκτρική μίζα)

ΠΡΟΣΟΧΗ:

Μην χρησιμοποιείτε μπαταρία η οποία δεν ανταποκρίνεται στην προκαθορισμένη χωρητικότητα. Αν χρησιμοποιηθεί διαφορετική μπαταρία από την προκαθορισμένη, είναι πιθανό το ηλεκτρικό σύστημα να λειτουργεί ελαττωματικά ή να υπερφορτώνεται, προκαλώντας βλάβη του ηλεκτρικού συστήματος.

Επιλέγετε μια μπαταρία που να ικανοποιεί τις παρακάτω προδιαγραφές.

Χωρητικότητα μπαταρίας:	
Ελαχιστη	12-40 AH (144kc)
Μεγιστη	12-70 AH (252kc)

PMU00024

GASOLINA (COMBUSTIVEL)

Gasolina recomendada (combustível):
Gasolina normal (combustível)

Se ocorrerem batidas ou ruídos no motor, utilize gasolina (combustível) de outra marca ou com maior índice de octano.

PMB11102

ÓLEO

Óleo recomendado:
YAMALUBE, ÓLEO PARA MOTOR FORA
DE BORDO A DOIS TEMPOS

Se não dispuser de ÓLEO PARA MOTOR FORA DE BORDO A DOIS TEMPOS YAMALUBE, use qualquer outro óleo para motor a dois tempos, com classificação TC-W3, aprovado pela BIA.

PMU00032

REQUISITOS DE BATERIA (modelo com ignição eléctrica)

AVISOS:

Não use uma bateria que não corresponda à capacidade especificada. A utilização de uma bateria com capacidade diferente da especificada poderá originar mau funcionamento, sobrecarga ou danos no sistema eléctrico.

Para modelo com ignição eléctrica, escolha uma bateria que corresponda às especificações seguintes.

Capacidade da bateria:	
mínimo	12 V-40 AH (144kc)
máxima	12 V-70AH (252kc)



VALG AF PROPEL

Præstationerne fra din påhængsmotor vil være kritisk påvirket af dit valg af propel, idet en forkert propel kan have en ugunstig effekt på ydeevnen, samt beskadige motoren alvorligt. Motorens omdrejningshastighed afhænger af propellens størrelse og bådens last. Hvis motorens omdrejningshastighed er for høj eller for lav, i forhold til god motor ydeevne, vil dette have en modsat effekt på motoren.

Yamaha påhængsmotorer er tilpasset propeller, som er valgt for at give en god ydeevne i et bredt brugsområde, men der kan være type af afbenyttelse, hvor en propel med en anden stigning vil være bedre. For brug med større last, er en propel med en mindre stigning mere passende, da denne tillader den korrekte motoromdrejningshastighed at blive vedligeholdt. Modsat er en propeller med større stigning mere passende for afbenyttelse med mindre belastning.

Yamaha forhandlere lagerfører et udvalg af propeller, og kan rådgive dig, samt installere en propel på din påhængsmotor, som er bedst tilpasset til dit behov.

BEMÆRK: _____

Vælg en propel, der vil tillade motoren at nå den midterste eller øverste halvdel af funktionsområdet ved fuld gas, med den maksimale last i båden. Hvis konditionerne for benyttelse, som en let last på båden, derefter tillader motorens omdrejninger pr. minut (RPM) at stige over det maksimalt anbefalede område for antal omdrejninger, reduceres indstillingen af gassen, for at vedligeholde motoren i det rigtige operationsområde.

ΕΠΙΛΟΓΗ ΠΡΟΠΕΛΑΣ

Η επιδόσεις της εξωλέμβιας μηχανής σας επηρεάζονται σημαντικά από την προπέλα που θα επιλέξετε διότι αν διαλέξετε μια ακατάλληλη προπέλα επηρεάζονται αρνητικά οι επιδόσεις και είναι δυνατόν να προκληθεί σοβαρή ζημιά στον κινητήρα. Οι στροφές του κινητήρα εξαρτώνται από το μέγεθος της προπέλας και το φορτίο του σκάφους. Αν οι στροφές του κινητήρα είναι πολύ υψηλές ή πολύ χαμηλές εμποδίζοντας την καλή απόδοση του κινητήρα, αυτό έχει αρνητικές επιπτώσεις στον ίδιο τον κινητήρα.

Οι εξωλέμβιες YAMAHA είναι εφοδιασμένες με προπέλες που έχουν επιλέγει για να έχουν καλή απόδοση σε μια ποικιλία εφαρμογών, αλλά είναι πιθανό να υπάρχουν ειδικές χρήσεις στις οποίες μια προπέλα με διαφορετικό βήμα θα απέδιδε καλύτερα. Για μεγαλύτερο φορτίο λειτουργίας, είναι προτιμότερο να έχετε προπέλα με μικρότερο βήμα διότι έτσι ο κινητήρας μπορεί και παίρνει τις σωστές στροφές και τις διατηρεί επίσης. Αντίθετα, μια προπέλα με μεγάλο βήμα είναι κατάλληλη για εφαρμογές με μικρότερο φορτίο.

Οι Dealers (τοπικοί αντιπρόσωποι) της YAMAHA έχουν σε αποθήκευση μια ποικιλία από προπέλες, και μπορούν να σας συμβουλευθούν και να τοποθετήσουν μια προπέλα στην εξωλέμβια σας η οποία να ταιριάζει καλύτερα με τη συγκεκριμένη εφαρμογή σας.

ΣΗΜΕΙΩΣΗ:

Επιλέγετε μια προπέλα η οποία θα επιτρέψει στον κινητήρα να φτάσει το μέσον η το πάνω ήμισυ της περιοχής των στροφών λειτουργίας με τέρμα ανοιχτό το γκαζί και με το μέγιστο φορτίο του σκάφους. Αν ορισμένες συνθήκες λειτουργίας όπως είναι ελαφρά φορτία σκάφους κατόπιν επιτρέπουν στις στροφές του κινητήρα να ανέβουν πάνω από τις επιτρεπόμενες μέγιστες στροφές, μειώνετε το άνοιγμα του γκαζιού έτσι ώστε να διατηρείτε τις στροφές του κινητήρα στην ορθή περιοχή λειτουργίας του.

SELECÇÃO DA HÉLICE

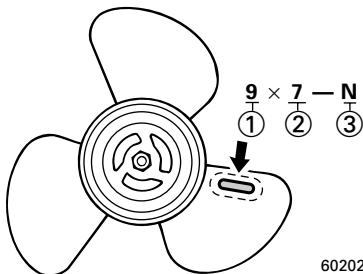
O rendimento do motor fora de bordo é profundamente afectado pela escolha da hélice. Importa, portanto, chamar a atenção para o facto de uma escolha incorrecta poder afectar o rendimento e, inclusivamente, danificar seriamente o motor. A velocidade do motor depende do tamanho da hélice e da carga do barco. Se a velocidade for excessivamente alta ou, pelo contrário, excessivamente baixa em relação ao rendimento do barco, o motor será, naturalmente, afectado.

Os motores fora de bordo da Yamaha são equipados com hélices que, para uma vasta gama de aplicações, merecem um bom prognóstico de rendimento. É, todavia, perfeitamente admissível que, para aplicações muito específicas, uma hélice com um passo diferente seja mais adequada. Uma hélice com um passo menor adapta-se melhor a uma carga de funcionamento mais elevada na medida em que permite manter a velocidade relativa. A situação inversa exige, naturalmente, uma hélice com um passo maior.

Os concessionários da Yamaha dispõem de um vasto stock de hélices e estão habilitados a prestar todas as informações necessárias sobre a hélice mais adequada à aplicação pretendida, bem como a proceder à sua instalação.

NOTA:

Escolha uma hélice que, nas condições máximas de aceleração e de carga, permita o funcionamento do motor fora de bordo no âmbito da escala média e superior de rpm. Se, posteriormente, as condições de funcionamento, nomeadamente a carga máxima do barco, permitirem que as rpm do motor ultrapassem o nível máximo recomendado, poderá ajustar o acelerador para manter o motor dentro dos limites recomendáveis.



For anbefalet operationsområde med fuld gas, henvises til SPECIFIKATIONER, side 4-1.

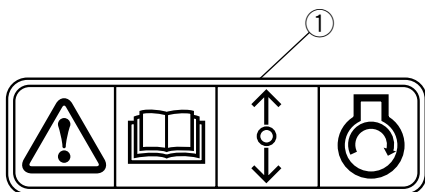
- ① Propeldiameter (i tommer)
- ② Propelstigning (i tommer)
- ③ Type af propel (propel mærke)

Afmontering og montering af skruen. Der henvises til afsnittet om kontrol af skruen i kapitel 4.

KMU00900

BESKYTTELSE MOD START-I-GEAR

En Yamaha udenbordsmotor, der er mærket med ① har et udstyr mod start-i-gear beskyttelse. Denne motor kan kun startes i Frigear. Sæt den altid i Frigear inden du starter motoren.



Οι συνιστώμενες στροφές λειτουργίας με τέρμα ανοιχτό το γκάζι αναφέρονται στις ΠΡΟΔΙΑΓΡΑΦΕΣ, σελίδα 4-1.

- ① Διάμετρος προπέλας (σε ίντσες)
- ② Βήμα προπέλας (σε ίντσες)
- ③ Τύπος προπέλας (μαρκάρισμα προπέλας)

Αφαίρεση και τοποθέτηση της προπέλας: Αναφερθείτε στο τμήμα ελέγχου της προπέλας στο Κεφάλαιο 4.

RMU00900

ΔΙΑΤΑΞΗ ΠΡΟΣΤΑΣΙΑΣ ΑΠΟ ΕΚΚΙΝΗΜΑ ΜΕ ΣΧΕΣΗ ΜΕΤΑΔΟΣΗΣ

Μια εξωλέμβια Yamaha με την ετικέτα ① διαθέτει σύστημα/συστήματα προστασίας από εκκίνηση με ταχύτητα. Αυτή η μηχανή μπορεί να πάρει μπροστά μόνο όταν είναι σε νεκρά. Πάντα επιλέγετε την νεκρά πριν επιχειρήσετε να βάλετε μπρος τον κινητήρα.

Para obtenção de informações adicionais sobre a capacidade operacional do motor em pleno regime consulte as ESPECIFICAÇÕES, pág. 4-1.

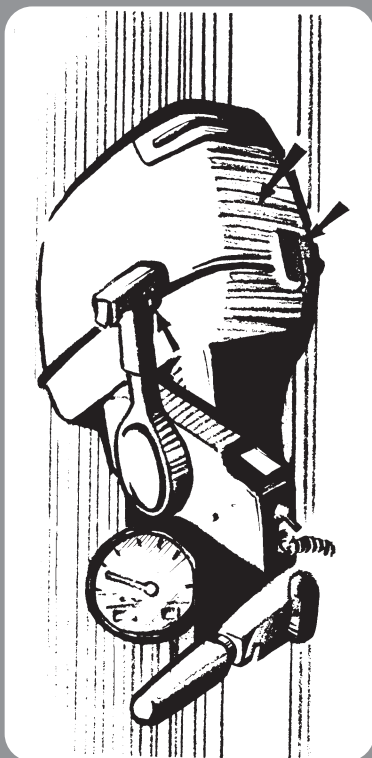
- ① Diâmetro da hélice (em polegadas)
- ② Passo da hélice (em polegadas)
- ③ Tipo de hélice (marca da hélice)

No que se refere à instalação e remoção da hélice, consulte a secção consagrada à verificação da hélice no capítulo 4.

PMU00900

DISPOSITIVO DE SEGURANÇA CONTRA O ARRANQUE COM MARCHA ENGATADA

O motor fora de bordo da Yamaha com a placa ① dispõe de dispositivo(s) de segurança contra o arranque com marcha engatada que só permite(m) pôr o motor em marcha quando está em ponto morto. Passe sempre para ponto morto antes de arrancar o motor.



Kapitel 2

GRUNDKOMPONENTER

HOVEDKOMPONENTER2-1

OPERATION AF KONTROL GREB OG ANDRE FUNKTIONER.....	2-2
Brændstoftank.....	2-2
Håndtag for gearskift.....	2-3
Motorens stopknop.....	2-3
Motorstopkontakt for aftrækkesnor	2-4
Gashåndtag	2-5
Chokerknop	2-5
Håndtag for rekylstart.....	2-5
Startknop	2-6
Rorpindens håndtag.....	2-6
Justeringsstang til trimvinkel.....	2-6
Justeringsstang til styringsfriktion.....	2-7
Justeringsstang til trimvinkel.....	2-7
Håndtag for grundt vand	2-7
Tiltstøtteknop	2-8
Motorhætte låsehåndtag	2-8

Κεφάλαιο 2 ΒΑΣΙΚΑ ΜΕΡΗ

ΚΥΡΙΑ ΜΕΡΗ2-1

ΛΕΙΤΟΥΡΓΙΑ ΤΩΝ ΧΕΙΡΙΣΜΩΝ ΚΑΙ ΑΛΛΕΣ ΕΝΕΡΓΕΙΕΣ	2-2
Δοχείο καυσίμου.....	2-2
Μοχλός αλλαγής κατεύθυνσης.....	2-3
Κουμπί σταματήματος κινητήρα.....	2-3
Διακόπτης για το σβήσιμο του κινητήρα μέσω του κορδονιού.....	2-4
Σκριπ ελέγχου γκαζιού.....	2-5
Κουμπί του τσοκ.....	2-5
Χούφτα συστήματος εκκίνησης με αυτόματο σχοινάκι.....	2-5
Μπουτον εκκίνησης.....	2-6
Χειρολαβή λαγούδερας.....	2-6
Ρύθμιση τριβής γκαζιού.....	2-6
Κουμπί ρύθμισης τριβής του τιμονιού.....	2-7
Ντιζα ρύθμισης γωνίας κλίσης.....	2-7
Μοχλός για πλεύση σε ρηχά νερά.....	2-7
Κουμπί υποστήριξης κλίσης.....	2-8
Μοχλός ασφάλισης πάνω καπακιού	2-8

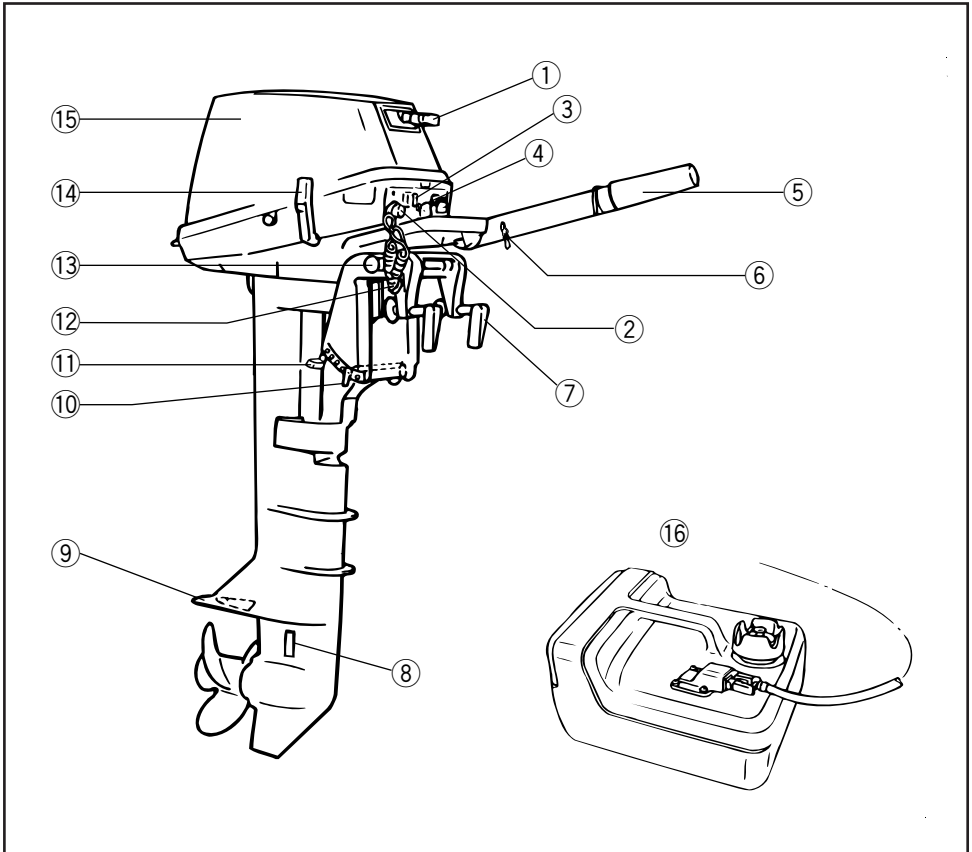
Capítulo 2 PRINCIPAIS COMPONENTES

PRINCIPAIS COMPONENTES2-1

FUNCIONAMENTO DOS COMANDOS E OUTRAS FUNÇÕES	2-2
Reservatório de combustível.....	2-2
Alavanca das mudanças.....	2-3
Botão de paragem do motor.....	2-3
Interruptor do esticador de paragem do motor.....	2-4
Comando do acelerador.....	2-5
Botão do motor de arranque.....	2-5
Punho do réostato de partida.....	2-5
Botão de arranque.....	2-5
Punho de comando.....	2-6
Regulação da aceleração por fricção.....	2-6
Regulação da direcção por fricção.....	2-7
Eixo de regulação do ângulo de compensação.....	2-7
Alavanca para navegação em água pouco profunda.....	2-7
Botão de sustentação da inclinação.....	2-8
Alavanca de bloqueio da capota superior.....	2-8



HOVEDKOMPONENTER



- | | | | |
|------|---|---|---------------------------------|
| ① | Rekylstart håndtag | ⑧ | Kølevandsindtag |
| ② | Motorstopkontakt for aftrækkersnor/
Stopkontakt for motorens aftrækkersnor | ⑨ | Anti-kavitationsplade |
| ③ | Chokerknob | ⑩ | Justeringsstang for trimvinkel |
| *1 ④ | Startknap | ⑪ | Håndtag for sejls i grundt vand |
| ⑤ | Gaskontrolhåndtag | ⑫ | Fastgørelsespunkt til reb |
| ⑥ | Gashåndtag med friktion | ⑬ | Knob for tiltstøtte |
| ⑦ | Skrue til beslag | ⑭ | Gearskiftehåndtag |
| | | ⑮ | Øverste motorkappe |
| | | ⑯ | Brændstoftank |

*1 Specifikationer kan variere

***-38

ΚΥΡΙΑ ΜΕΡΗ

- ① Κορδονιερα
- ② Διακόπτης για το σβήσιμο του κινητήρα μέσω του κορδονιού / διακόπτης έκτακτης ανάγκης
- ③ Τσοκ
- *1 ④ Μπουτόν Μίζας
- ⑤ Έλεγχος γαλιού
- ⑥ Ρυθμιστής σκληρότητας γκαζιού
- ⑦ Λαβή σφικτήρα
- ⑧ Εισαγωγή νερού ψύξης
- ⑨ Πτερύγιο κατά της σπηλαιώσης
- ⑩ Ρυθμιστής γωνίας στα ριχά
- ⑪ Μοχλός πλεύσης στα ριχά
- ⑫ Κορδόνι διακόπτη έκτακτης ανάγκης
- ⑬ Μοχλός tilt
- ⑭ Μοχλός επιλογής ταχυτήτων
- ⑮ Καπάκι μηχανής
- ⑯ Ρεζερβουάρ καυσίμου

*1 Υπάρχει διάφορα στις προδιαγραφές

***-38

PRINCIPAIS COMPONENTES

- ① Punho do réostato de partida
- ② Interruptor do esticador de paragem do motor/Interruptor do esticador de paragem do motor
- ③ Botão do motor de arranque
- *1 ④ Interruptor de arranque
- ⑤ Punho de comando do acelerador
- ⑥ Botão do regulação da aceleração manual/eléctrica
- ⑦ Parafuso de sujeição
- ⑧ Admissão de água de refrigeração
- ⑨ Chapa de anticavitacão
- ⑩ Eixo de regulação do ângulo de compensação
- ⑪ Alavanca de água pouco profunda
- ⑫ Ligaçao do cabo
- ⑬ Botão de sustentação da inclinação
- ⑭ Alavanca das mudanças
- ⑮ Capota superior
- ⑯ Reservatório de combustível

*1 As especificações diferem



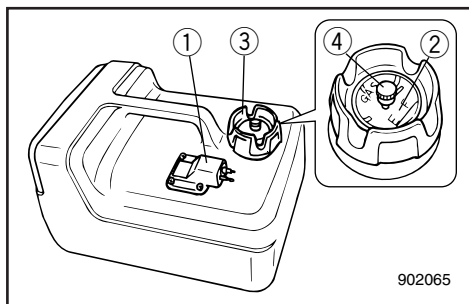
KMD00000

OPERATION AF KONTROL GREB OG ANDRE FUNKTIONER

KMC21012

BRÆNDSTOFTANK

Hvis din model er udrustet med en transportabel brændstoftank, er funktionen som forklares herunder.



- ① Brændstofrørsamling til brændstofslange
- ② Brændstofmåler (hvis installeret)
- ③ Brændstofdæksel
- ④ Luftventilationsskrue (hvis installeret)

KMC31010

Brændstofrørsamling til brændstofslange

Denne brændstofrørsamling er beregnet til at tilslutte eller afmontere brændstofslangen.

KMC41110

Brændstofmåler

Denne måler er anbragt på dækslet til brændstoftanken. Den viser det omtrentlige indhold i brændstoftanken.

KMC51010

Brændstofdæksel

Dette dæksel er beregnet til brændstofpåfyldning. Drej mod uret for at få den af.

KMC61010

Luftventilationsskrue

Denne skrue er placeret på brændstofdækslet. Drej mod uret for at løsne den.

RMD00000

ΛΕΙΤΟΥΡΓΙΑ ΤΩΝ ΧΕΙΡΙΣΜΩΝ ΚΑΙ ΆΛΛΕΣ ΕΝΕΡΓΕΙΕΣ

RMC21012

ΔΟΧΕΙΟ ΚΑΥΣΙΜΟΥ

Αν το μοντέλο σας είναι εφοδιασμένο με φορητό δοχείο καυσίμου, η λειτουργία του έχει ως εξής.

- ① Σύνδεσμος ελαστικού σωλήνα καυσίμου
- ② Βενζινομετρο (αν παρέχεται στον εξοπλισμό)
- ③ Τάπα δοχείου καυσίμου
- ④ Βίδα εξαέρωσης (αν διατίθεται στον εξοπλισμό)

RMC31010

Σύνδεσμος ελαστικού σωλήνα καύσιμου

Αυτός ο σύνδεσμος υπάρχει για την σύνδεση και αποσύνδεση του ελαστικού σωλήνα του καυσίμου

RMC41110

Μετρητής καυσίμου

Ο μετρητής αυτός βρίσκεται πάνω στην τάπα του δοχείου καυσίμου. Δείχνει κατά προσέγγιση την ποσότητα καυσίμου που υπάρχει μέσα στο δοχείο.

RMC51010

Τάπα δοχείου καύσιμου

Αυτή η τάπα είναι για το γέμισμα με καύσιμο. Για να την βγάλετε την στρέψετε αριστερόστροφα.

RMC61010

Βίδα εξαέρωσης

Αυτή η βίδα βρίσκεται πάνω στην τάπα του δοχείου καυσίμου. Για να την ξεσφίξετε, την στρέψετε αριστερόστροφα.

PMD00000

FUNCIONAMENTO DOS COMANDOS E OUTRAS FUNÇÕES

PMC21012

RESERVATORIO DE COMBUSTÍVEL

O funcionamento do depósito portátil do veículo aquático, caso esteja equipado, é o seguinte.

- ① Elemento de ligação do tubo de combustível
- ② Indicador de combustível (se equipado)
- ③ Tampão do bocal do reservatório de combustível
- ④ Parafuso do respiradouro (se equipado)

PMC31010

Elemento de ligação do tubo de combustível

Este elemento serve para ligar ou separar o tubo de combustível.

PMC41110

Indicador de combustível

Este indicador está instalado na tampa do reservatório de combustível. Indica a quantidade aproximada de combustível existente no reservatório.

PMC51010

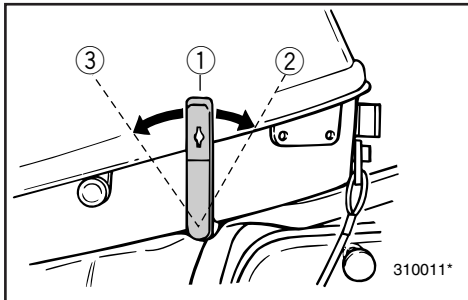
Tampão do bocal do reservatório de combustível

Este tampão, que é retirado rodando-o no sentido contrário dos ponteiros do relógio, destina-se ao enchimento de combustível.

PMC61010

Parafuso do respiradouro

Este parafuso equipa o tampão do bocal do reservatório de combustível. Para desatarraxar, rode-o no sentido contrário dos ponteiros do relógio.

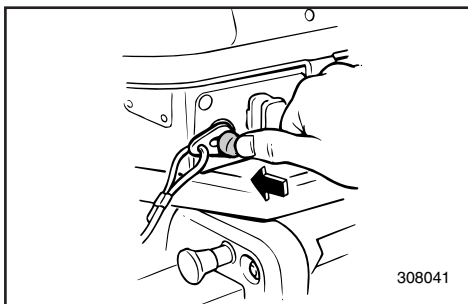


KMU00051

HÅNDTAG FOR GEARSKIFT (for modeller med rorpind)

Ved at dreje gearskiftehåndtaget mod dig selv, tilkobles koblingen med det fremadgående gear, så båden sejler fremad. Ved at dreje håndtaget væk fra dig selv, tilkobles det tilbagegående gear, så båden sejler baglæns.

- ① Frigear
- ② Frem
- ③ Bak



KMC27011

MOTORENS STOPKNAP (for modeller med rorpind)

Ved at trykke på denne kontakt, afbrydes for kredsløbet til tændingen og motoren standses.

RMU00051

**ΜΟΧΛΟΣ ΑΛΛΑΓΗΣ
ΚΑΤΕΥΘΥΝΣΗΣ (μοντέλα με
λαγουδέρα)**

Στρέφοντας τον μοχλό αλλαγής κατεύθυνσης προς το μέρος του χειρίστη εμπλέκει τον συμπλέκτη της μπροστινής σχέσης έτσι ώστε το σκάφος να κινείται προς τα εμπρός. Στρέφοντας τον μοχλό στην αντίθετη κατεύθυνση εμπλέκει την όπισθεν έτσι ώστε το σκάφος να κινείται προς τα πίσω.

- ① Νεκρά
- ② Εμπρός
- ③ Οπισθεν

PMU00051

**ALAVANCA DAS MUDANÇAS (modelo
com punho de comando)**

Mudando a posição da alavanca das mudanças para a frente (na direção da proa) engata a marcha avante e o barco desloca-se para a frente. Mudando a posição da alavanca das mudanças para trás (na direção da ré) engata a marcha à ré e o barco desloca-se para trás.

- ① Ponto morto
- ② Marcha avante
- ③ Marcha à ré

RMC27011

**ΚΟΥΜΠΙ ΣΤΑΜΑΤΗΜΑΤΟΣ
ΚΙΝΗΤΗΡΑ****(για τα μοντελα με λαγουδερα)**

Πιέζοντας αυτο το μπουτον ανοιγει το κύκλωμα ανάφλεξης και σβήνει ο κινητήρας.

PMC27011

**BOTÃO DE PARAGEM DO MOTOR
(modelo com punho de comando)**

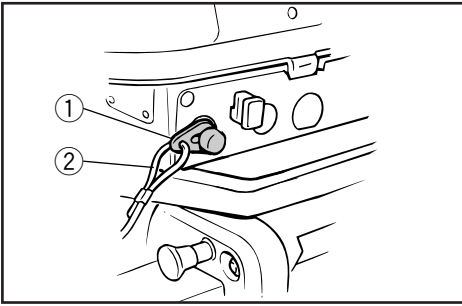
A pressão deste botão faz abrir o circuito de ignição e parar o motor.



KMC28111

MOTORSTOPKONTAKT FOR AFTRÆKKERSNOR (for modeller med rorpind)

Låsepladen for enden af aftrækkersnoren skal være fastgjort til motorstopkontakten, for at motoren kan køre. Aftrækkersnoren skal være anbragt på et sikkert sted på førerens tøj, eller på en arm eller et ben. Skulle føreren falde over bord, eller forlade roret, vil aftrækkersnoren trække låsepladen ud, og derved standse tændingen til motoren. Dette vil forhindre at båden sejler væk med motorkraft.



- ① Låseplade
- ② Aftrækkersnor

⚠ ADVARSEL

- Fastgør aftrækkersnoren for motorstopkontakten til et sikkert sted på dit tøj, din arm eller et ben, når motoren er i gang.
- Fastgør ikke aftrækkersnoren til tøj, der kan rives løst. Før ikke aftrækkersnoren på en sådan måde, at den kan blive viklet ind i noget, og derved hindre aftrækkersnorens funktion.
- Undgå ved et uheld at trække i aftrækkersnoren under normal operation. Tab af motorkraft betyder tab af evne til at styre. Uden motorkraft kan bådens fart også hurtigt blive langsom. Dette kan være årsag til, at personer og ting i båden kan blive kastet fremad.

BEMÆRK:

Motoren kan ikke startes når låsepladen er afmonteret.

RMC28111

ΔΙΑΚΟΠΤΗΣ ΓΙΑ ΤΟ ΣΒΗΣΙΜΟ ΤΟΥ ΚΙΝΗΤΗΡΑ ΜΕΣΩ ΤΟΥ ΚΟΡΔΟΝΙΟΥ (αν υπάρχει)

Για να λειτουργήσει ο κινητήρας το πινακίδακι ασφάλειας που υπάρχει στο άκρο του κορδονιού πρέπει να είναι στερεωμένο στο διακόπτη για το σβήσιμο του κινητήρα. Το κορδόνι πρέπει να είναι στερεωμένο σ' ένα ασφαλές σημείο στα ρούχα του χειριστή ή στο μπράτσο ή στο πόδι. Σε περίπτωση που ο χειριστής πέσει στο νερό ή απομακρυνθεί από το χειριστήριο, το κορδόνι θα τραβήξει το πινακίδακι ασφάλειας σβήνοντας την ανάφλεξη του κινητήρα. Αυτό θα εμποδίσει το σκάφος από του να απομακρυνθεί με την δύναμη των κινητήρων του από τον πεσμένο χειριστή.

- ① Πινακίδακι
- ② Κορδόνι

▲ ΠΡΟΕΙΔΟΠΟΙΗΣΗ

- Συνδέετε το κορδόνι του διακόπτη για το σβήσιμο του κινητήρα σ' ένα ασφαλές σημείο στα ρούχα σας, ή στο μπράτσο σας ή στο πόδι ενώ χειρίζεστε το σκάφος.
- Μη συνδέετε το κορδόνι σε ρούχα τα οποία θα μπορούσαν να σχιστούν. Μην περνάτε το κορδόνι μ' ένα τέτοιο τρόπο που θα μπορούσε να μπλεχτεί, εμποδίζοντας το από του να λειτουργήσει τότε που πρέπει.
- Αποφεύγετε το κατά λάθος τράβηγμα του κορδονιού κατά τη διάρκεια της κανονικής λειτουργίας. Αν ξαφνικά χαθεί η δύναμη του κινητήρα αυτό συγχρόνως σημαίνει ότι χάνετε και το μεγαλύτερο ποσοστό του ελέγχου του τιμονιού. Επίσης, χωρίς την ισχύ του κινητήρα, το σκάφος επιβραδύνει ραγδαία. Αυτό είναι δυνατόν να προκαλέσει σε άτομα και αντικείμενα που βρίσκονται πάνω στο σκάφος να “εκτιναχτούν” προς τα εμπρός.

ΣΗΜΕΙΩΣΗ:

Ο κινητήρας δεν μπορεί να πάρει μπρος αν έχει αφαιρεθεί η πλακέτα ασφάλειας.

PMC28111

INTERRUPTOR DO ESTICADOR DE PARAGEM DO MOTOR (modelo com punho de comando)

A chapa de bloqueio na extremidade do esticador deve estar presa ao interruptor de paragem do motor para que o motor funcione. O esticador deve estar firmemente preso à roupa do operador ou enrolado no braço ou na perna. Se cair acidentalmente ou abandonar o leme, o esticador puxará a chapa de bloqueio fazendo parar a ignição do motor, o que impedirá o barco de navegar sem rumo.

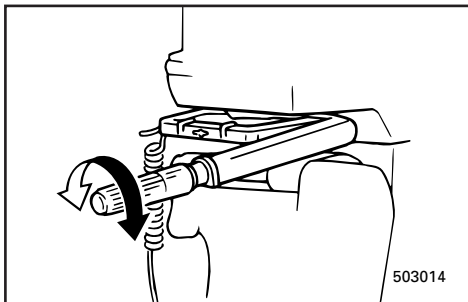
- ① Chapa de bloqueio
- ② Esticador

▲ ADVERTENCIAS

- **Prenda sempre o esticador do interruptor de paragem do motor firmemente ao seu vestuário ou enrole-o no braço ou na perna durante a condução.**
- **Não prenda o esticador a vestuário susceptível de se rasgar. Não prenda o esticador de tal forma que possa ficar emaranhado, impedindo-o de funcionar.**
- **Evite puxar acidentalmente o esticador durante o funcionamento normal. A diminuição da potência do motor traduz-se na perda do comando do barco. Além disso, o barco, sem a potência do motor, abrandará a velocidade muito rapidamente, com o risco, para as pessoas e para os objectos a bordo, de serem projectados para a frente.**

NOTA:

O motor não pode ser posto em marcha sem a chapa de bloqueio.

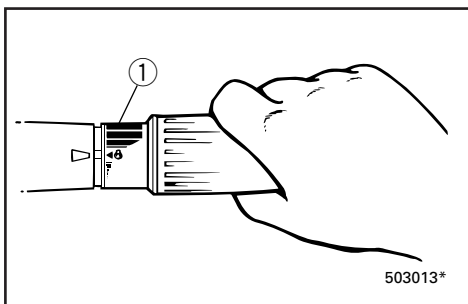


KMD49003

GASHÅNDTAG

(for modeller med rorpind)

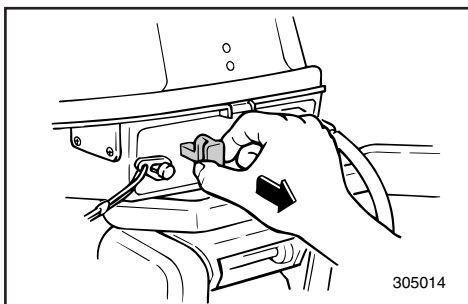
Gashåndtaget er placeret på rorpindens håndtag. Drej håndtaget modsat urets retning, for at forøge hastigheden, og i urets retning, for at formindske hastigheden.



Gashåndtagets indikator:

Kurven over brændstofforbruget på gashåndtagets indikator, viser den relative mængde af benzin, der forbruges ved hver position af gashåndtaget. Vælg en indstilling, der giver den bedste ydeevne og brændstoføkonomi for den ønskede operation.

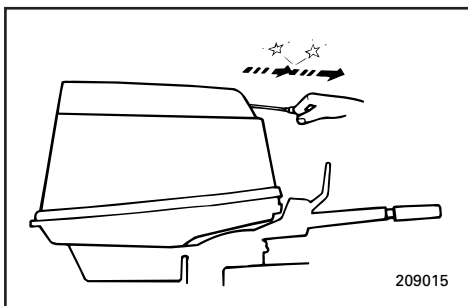
① Gashåndtagets indikator



KMD46001

CHOKERKNOP

Ved at trække til denne knop ud (indstilling af denne til ON), tilføres en federe brændstofblending, som kræves for at starte motoren.



KMD51000

HÅNDTAG FOR REKYLSTART

(hvis motoren er forsynet med dette)

Træk forsigtigt i håndtaget, indtil der mødes modstand. Træk derefter energisk håndtaget lige udad, for at dreje krumtappen og starte motoren.

RMD49003

ΣΚΡΙΠ ΕΛΕΓΧΟΥ ΓΚΑΖΙΟΥ**(για μοντέλα με λαγούδρα)**

Το σκριπ ελέγχου του γκαζιού βρίσκεται στην ίδια τη λαγούδρα. Στρέψετε το σκριπ αριστερόστροφα για να αυξήσετε την ταχύτητα και δεξιόστροφα για να την μειώσετε.

Ένδειξη γκαζιού:

Η καμπύλη κατανάλωσης καυσίμου που υπάρχει στην ένδειξη του γκαζιού παρουσιάζει τη σχετική ποσότητα καυσίμου που καταναλώνεται για την κάθε θέση του γκαζιού. Επιλέγετε την ρύθμιση του γκαζιού που προσφέρει τις καλύτερες επιδόσεις και οικονομία καυσίμου για την επιθυμητή λειτουργία.

① Ένδειξη γκαζιού

RMD46001

ΚΟΥΜΠΙ ΤΟΥ ΤΣΟΚ (αέρα)

Τραβώντας αυτό το κουμπί προς τα έξω (δηλαδή φέρνοντας το στη θέση ON) παρέχει πλούσιο μίγμα που χρειάζεται για το ξεκίνημα του κινητήρα.

RMD51000

**ΧΟΥΦΤΑ ΣΥΣΤΗΜΑΤΟΣ
ΕΚΚΙΝΗΣΗΣ ΜΕ ΑΥΤΟΜΑΤΟ
ΣΧΟΙΝΑΚΙ**
(αν διαθέτει τέτοιο σύστημα η μηχανή σας)

Τραβάτε την χούφτα απαλά μέχρις ότου αισθανθείτε αντίσταση. Κατόπιν τραβάτε δυνατά και ίσια την χούφτα για να στρέψετε τον κινητήρα και να τον βάλετε μπροστά.

PMD49003

COMANDO DO ACELERADOR**(modelo com punho de comando)**

O comando do acelerador está situado no punho de comando. Rode o punho no sentido contrário ao dos ponteiros do relógio para aumentar a velocidade e no sentido dos ponteiros do relógio para reduzir a velocidade.

Indicador de aceleração:

A curva de consumo de combustível no indicador de aceleração mostra a quantidade relativa de combustível consumido para cada posição do acelerador. Seleccione o valor que proporciona uma melhor relação rendimento/economia de combustível para a operação pretendida.

① Indicador de aceleração

PMD46001

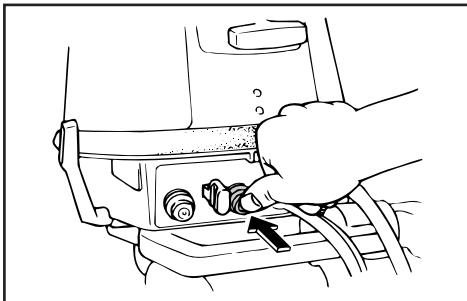
BOTÃO DO MOTOR DE ARRANQUE

Puxando este botão para fora (posição ON), o motor recebe a mistura rica necessária para o arranque.

PMD51000

**PUNHO DO REOSTATO DE PARTIDA
(se equipado)**

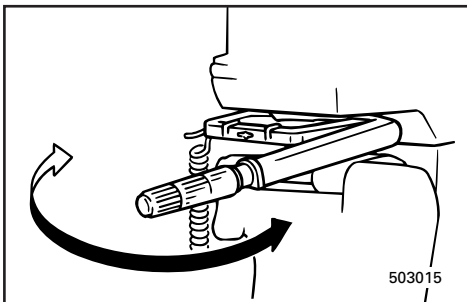
Puxe o punho lentamente até começar a sentir resistência. Seguidamente, puxe o punho vigorosamente para accionar o motor, pondo-o em marcha.



KMD59001

STARTKNAP (for modeller med rorvind)

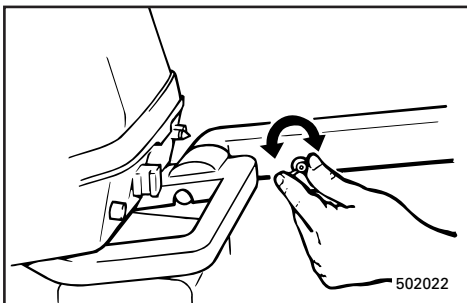
Når du trykker på startknappen, vil den elektriske startmotor dreje krumtappen rundt og starte motoren.



KMD50002

RORPINDENS HÅNDTAG (for modeller med rorvind)

Flyt rorvindens håndtag til siden, for at justere sejlretningen.



KMD41002*

JUSTERING AF GASHÅNDTAGETS FRIKTION**(for modeller med rorvind)**

En friktionsanordning i rorvinden sørger for modstand mod bevægelse af gashåndtaget. Denne modstand er justerbar til, hvad der foretrækkes af føreren.

For at forøge modstanden:

Drej justeringsskruen i urets retning.

For at formindske modstanden:

Drej justeringsskruen modsat urets retning.

Når der ønskes en konstant hastighed, spændes justeringsskruen/bolten for at vedligeholde den ønskede indstilling af gassen.

⚠ ADVARSEL

Overspænd ikke friktions justeringsskruen/bolten. Hvis der er for meget modstand, kan det være vanskeligt at flytte gaskontrolgrebet, hvilket kan resultere i en ulykke.

RMD59001

ΜΠΟΥΥΤΟΝ ΕΚΚΙΝΗΣΗΣ**(για τα μοντέλα με λαγουδέρα)**

Όταν πιέζετε τα μπουτόν εκκίνησης η ηλεκτρική μίζα στρέφει τον κινητήρα για να τον βάλει μπροστά.

PMD59001

BOTÃO DE ARRANQUE**(modelo com punho de comando)**

Fazendo pressão no botão de arranque, o motor de arranque eléctrico põe o motor em marcha.

RMD50002

ΧΕΙΡΟΛΑΒΗ ΛΑΓΟΥΔΕΡΑΣ (για μοντέλα που διαθέτουν λαγουδέρα)

Κινείτε την χειρολαβή της λαγουδέρας δεξιά και αριστερά για να ρυθμίσετε την κατεύθυνση του σκάφους.

EMD50002

PUNHO DE COMANDO (modelo com punho de comando)

Desloque o punho de comando lateralmente para ajustar a direcção.

RMD41002*

ΡΥΘΜΙΣΗ ΤΡΙΒΗΣ ΓΚΑΖΙΟΥ**(Για τα μοντέλα με λαγουδέρα)**

Μια διάταξη τριβής προσφέρει στην χειρολαβή της λαγουδέρας αντίσταση στην κίνηση του σκριπ του γκαζιού. Αυτή η τριβή ρυθμίζεται ανάλογα με την προτίμηση του χειριστή.

Για να αυξηθεί η αντίσταση:

Στρέψετε την ρυθμιστική βίδα δεξιόστροφα.

Για να μειώσετε την αντίσταση:

Στρέψετε την ρυθμιστική βίδα αριστερόστροφα.

Όταν επιθυμείτε να έχετε σταθερή ταχύτητα, σφίγγετε την ρυθμιστική βίδα για να διατηρήσετε τη επιθυμητή ρύθμιση του γκαζιού.

▲ ΠΡΟΕΙΛΟΠΟΙΗΣΗ

Μη σφίγγετε υπερβολικά τη ρυθμιστική βίδα. Αν υπάρχει υπερβολική αντίσταση, θα είναι δύσκολη η κίνηση του σκριπ του γκαζιού, πράγμα που μπορεί να οδηγήσει σε ατύχημα.

EMD41002

REGULAÇÃO DA ACELERAÇÃO POR FRICÇÃO**(modelo com punho de comando)**

Um dispositivo de fricção no punho de comando dá resistência ao movimento do punho de comando do acelerador. Este pode ser regulado de acordo com as preferências do operador.

Para aumentar a resistência:

Rode o parafuso/pino regulador no sentido dos ponteiros do relógio.

Para diminuir a resistência:

Rode o parafuso/pino regulador no sentido contrário ao dos ponteiros do relógio.

Para navegar a velocidade constante, aperte o parafuso/pino regulador para manter o valor de aceleração pretendido.

▲ ADVERTENCIAS

Não aperte excessivamente o parafuso/pino regulador da fricção. A resistência exagerada pode dificultar o accionamento do punho de comando do acelerador, aumentando o risco de acidente.



KMD42002

JUSTERING AF STYRINGSFRIKTION (for modeller med rorpind)

En friktionsanordning sørger for modstand mod styrende bevægelser.

Denne modstand er justerbar til, hvad føreren foretrækker.

En justeringsskrue/bolt er placeret på drejebeslaget.

For at forøge modstanden:

Drej justeringsskruen/bolten i urets retning.



For at formindske modstanden:

Drej justeringsskruen/bolten modsat urets retning.

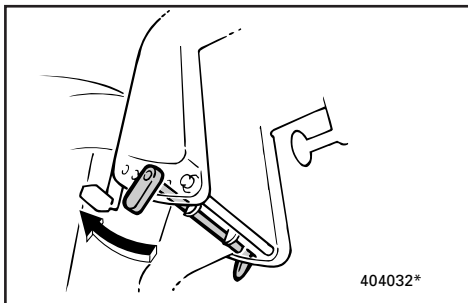
⚠ ADVARSEL

Overspænd ikke friktions justeringsskruen/bolten. Hvis der er for meget modstand, kan det være vanskeligt at styre, hvilket kan resultere i en ulykke.

KMD06011

JUSTERINGSSTANG TIL TRIMVINKEL

Påhængsmotorens totale trimvinkelindstilling i forhold til hækbjælken kan justeres ved at ændre stillingen af justeringsstangen for trimvinklen.

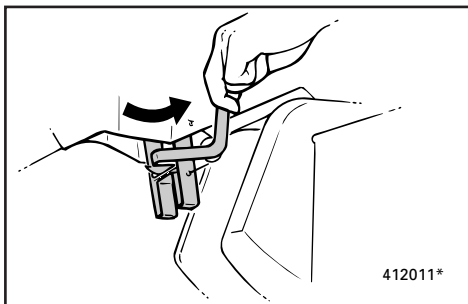


KMD52100

HÅNDTAG FOR GRUNDT VAND

(hvis motoren er forsynet med dette)

Ved at skubbe dette håndtag ned, vil motoren tiltes delvist opad, for at give mere spillerum ved operation i grundt vand.



RMD42002

ΚΟΥΜΠΙ ΡΥΘΜΙΣΗΣ ΤΡΙΒΗΣ ΤΟΥ ΤΙΜΟΝΙΟΥ**(για μοντέλα με λαγουδέρα)**

Μια διάταξη τριβής δημιουργεί αντίσταση στην κίνηση του τιμονιού η οποία ρυθμίζεται ανάλογα με τις προτιμήσεις του χειριστή.

Ένα ρυθμιστικό κουμπί είναι τοποθετημένο στο μπρακετο περιστροφής.

Για ν' αυξήσετε την αντίσταση:

Στρέψετε το ρυθμιστικό κουμπί δεξιόστροφα.

Για να μειώσετε την αντίσταση:

Στρέψετε το ρυθμιστικό κουμπί αριστερόστροφα.

▲ ΠΡΟΕΙΔΟΠΟΙΗΣΗ

Μη σφίγγετε υπερβολικά το κουμπί ρύθμισης της τριβής. Αν υπάρχει πολύ μεγάλη αντίσταση, ίσως να είναι δύσκολο να λειτουργήσει το τιμόνι, πράγμα που μπορεί να οδηγήσει σε ατύχημα.

RMD06011

ΡΑΒΔΟΣ ΡΥΘΜΙΣΗΣ ΓΩΝΙΑΣ ΚΛΙΣΗΣ

Η γωνία της εξωλέμβιας μηχανής σε σχέση με την πρύμνη μπορεί να ρυθμιστεί αλλάζοντας τη θέση της ράβδου ρύθμισης της γωνίας κλίσης.

RMD52100

ΜΟΧΛΟΣ ΓΙΑ ΠΛΕΥΣΗ ΣΕ ΡΗΧΑ ΝΕΡΑ**(αν διαθέτει τέτοιο σύστημα η μηχανή σας)**

Πραβώντας αυτόν τον μοχλό προς τα κάτω στρέφεται ο κινητήρας ελαφρά προς τα πάνω για να απέχει περισσότερο από το βυθό έτσι ώστε να μπορεί να λειτουργεί σε ρηχά νερά.

PMD42002

REGULAÇÃO DA DIRECÇÃO POR FRICÇÃO**(modelo com punho de comando)**

Um dispositivo de fricção no punho de comando dá resistência ao movimento de direcção. Este pode ser regulado de acordo com as preferências do operador.

Um parafuso/pino regulador está situado no suporte giratório.

Para aumentar a resistência:

Rode o parafuso/pino regulador no sentido dos ponteiros do relógio.

Para diminuir a resistência:

Rode o parafuso/pino regulador no sentido contrário ao dos ponteiros do relógio.

▲ ADVERTENCIAS

Não aperte excessivamente o parafuso/pino regulador da fricção. A resistência exagerada pode dificultar a sua condução, aumentando o risco de acidente.

PMD06011

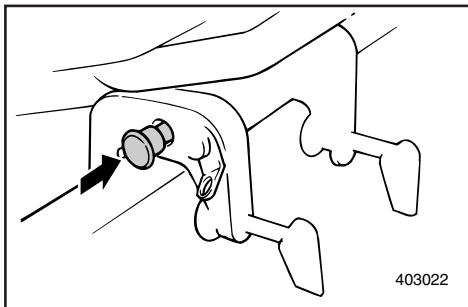
EIXO DE REGULAÇÃO DO ÂNGULO DE COMPENSAÇÃO

O valor do ângulo de compensação do motor fora de bordo em relação ao painel de popa pode ser regulado mudando a posição do eixo de regulação do ângulo de compensação.

PMD52100

ALAVANCA PARA NAVEGAÇÃO EM ÁGUA POUCA PROFUNDA**(se equipado)**

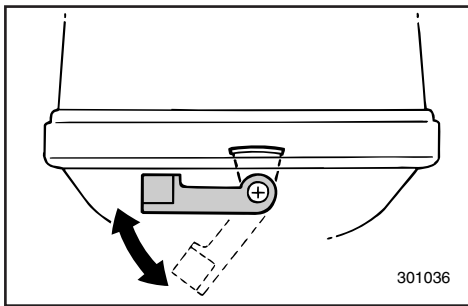
Coloque esta alavanca para baixo para inclinar parcialmente o motor a fim de dispor de maior espaço de manobra ao navegar em água pouco profunda.



KMD43301

TILTSTØTTEKNOP

For at holde påhængsmotoren i positionen tiltet opad, skubbes knoppen for tiltstøtte under drejebeslaget.



MD53001

MOTORHÆTTE LÅSEHÅNDTAG

For at fjerne den øverste motorhætte, skubbes låsehåndtaget nedad. Derefter løftes motorhætten af. Ved udskiftning af motorhætten, undersøges det, for at være sikker, at hætten passer korrekt til gummipakningen. Derefter fastlåses motorhætten igen, ved at flytte håndtaget opad.

RMD43301

ΚΟΥΜΠΙ ΥΠΟΣΤΗΡΙΞΗΣ ΚΛΙΣΗΣ

Για να διατηρήσετε την εξωλέμβια μηχανή στην ανυψωμένη θέση, πιέζετε το κουμπί υποστήριξης της κλίσης που υπάρχει κάτω από το μπρακετο περιστροφής.

PMD43301

BOTÃO DE SUSTENTAÇÃO DA INCLINAÇÃO

Para manter o motor fora de bordo na posição inclinada para cima, pressione o botão de sustentação da inclinação situado sob o suporte giratório.

RMD53001

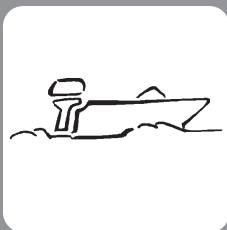
ΜΟΧΛΟΣ ΑΣΦΑΛΙΣΗΣ ΠΑΝΩ ΚΑΠΑΚΙΟΥ

Για να βγάλετε το πάνω καπάκι του κινητήρα, πιέζετε τον μοχλό ασφάλισης προς τα κάτω. Κατόπιν ανασηκώνετε το καπάκι. Όταν ξανατοποθετήτε το καπάκι, ελέγχετε για να βεβαιωθείτε ότι ασφαλίζει ορθά πάνω στην ελαστική τσιμούχα. Κατόπιν ασφαλίζετε πάλι το καπάκι μετακινώντας τον μοχλό προς τα πάνω.

PMD53001

ALAVANCA DE BLOQUEIO DA CAPOTA SUPERIOR

Para retirar a capota superior do motor, coloque a alavanca para baixo e, depois, levante a capota. Quando voltar a instalar a capota, verifique se esta encaixa perfeitamente no vedante de borracha. Para prender de novo a capota, coloque a alavanca para cima.



Kapitel 3 BETJENING

INSTALLATION	3-1
Montering af påhængsmotor	3-2
Fastspænding af påhængsmotor.....	3-4
PÅFYLDNING A BRÆNDSTOF OG	
MOTOROLIE	3-5
Påfyldning af brændstof	3-5
Benzin/olieblanding	3-5
FREMANGSMÅDE FØR OPERATION	3-7
TILKØRING AF MOTOREN	3-8
START AF MOTOR	3-10
Procedure for model med rorpind.....	3-11
OPVARMNING AF MOTOR	3-13
RETNINGSSKIFT	3-14
Fremad.....	3-14
Bak.....	3-14
STANDSNING AF MOTOREN	3-15
TRIMNING AF PÅHÆNGSMOTOREN	3-16
Justering af trimvinkel	3-17
SEJLADS I GRUNDT VAND	3-19
TILTNING OPAD/NEDAD	3-21
Tiltning op	3-22
Tiltning ned	3-22
ANDRE SEJLLADSBETINGELSER	3-23
Sejlads i saltvand.....	3-23
Sejlads i uklart vand	3-23

Κεφάλαιο 3 ΛΕΙΤΟΥΡΓΙΑ

ΤΟΠΟΘΕΤΗΣΗ	3-1
Τοποθέτηση της εξωλέμβιας μηχανής	3-2
Στερέωση της εξωλέμβιας μηχανής ...	3-4
ΤΕΜΙΟΜΑ ΚΑΥΣΙΜΟΥ ΚΑΙ ΛΑΔΙ ΚΙΝΗΡΑ	3-5
Ανεφοδιασμός με καύσιμο	3-5
Βενζίνη και ανάμιξη λαδιού.....	3-5
ΔΙΑΔΙΚΑΣΙΑ ΠΡΙΝ ΑΠΟ ΤΗΝ ΛΕΙΤΟΥΡΓΙΑ	3-7
ΣΤΡΩΣΙΜΟ ΤΟΥ ΚΙΝΗΤΗΡΑ	3-8
ΞΕΚΙΝΗΜΑ ΤΟΥ ΚΙΝΗΤΗΡΑ	3-10
Διαδικασία για τα μοντέλα με λαγούδρα	3-11
ΠΡΟΘΕΡΜΑΝΣΗ ΤΟΥ ΚΙΝΗΤΗΡΑ ..	3-13
ΑΛΛΑΓΗ ΚΑΤΕΥΘΥΝΣΗΣ	3-14
Εμπρός	3-14
Όπισθεν.....	3-14
ΣΒΗΣΙΜΟ ΤΟΥ ΚΙΝΗΤΗΡΑ	3-15
ΡΥΘΜΙΣΗ ΤΗΣ ΚΛΙΣΗΣ ΤΗΣ ΕΞΩΛΕΜΒΙΑΣ ΜΗΧΑΝΗΣ	3-16
Ρύθμιση της γωνίας κλίσης.....	3-17
ΠΛΟΗΓΗΣΗ ΣΕ ΡΗΧΑ ΝΕΡΑ	3-19
ΑΝΥΨΩΣΗ/ΧΑΜΗΛΩΜΑ	3-21
Διαδικασία για κλίση προς τα πάνω	3-22
Διαδικασία για κλίση προς τα κάτω	3-22
ΆΛΛΕΣ ΣΥΝΘΗΚΕΣ ΓΙΑ ΘΑΛΑΣΣΙΟ ΤΑΞΙΔΙ	3-23
Πλοήγηση σε αλμυρά νερά.....	3-23
Πλοήγηση σε θολά νερά.....	3-23

Capítulo 3 FUNCIONAMENTO

INSTALAÇÃO	3-1
Montagem do motor fora de bordo	3-2
Fixação do motor fora de bordo	3-4
ABASTECIMENTO DE COMBUSTÍVEL E DE OLEO DO MOTOR	3-5
Enrichimento de combustível	3-5
Mistura de gasolina	3-5
TESTE PRÉ-OPERACIONAL	3-7
RODAGEM DO MOTOR	3-8
ARRANQUE DO MOTOR	3-10
Procedimento para o modelo com punho de comando	3-11
AQUECIMENTO DO MOTOR	3-13
MUDANÇA DE DIRECÇÃO	3-14
Marcha avante	3-14
Marcha à ré.....	3-14
PARAGEM DO MOTOR	3-15
COMPENSAÇÃO DO MOTOR FORA DE BORDO	3-16
Regulação do ângulo de compensação ..	3-17
CONDUÇÃO EM ÁGUA POUCO PROFUNDA	3-19
INCLINAÇÃO DO MOTOR	3-21
Procedimento para inclinar para cima	3-22
Procedimento para inclinar para baixo	3-22
CONDUÇÃO NOUTRAS CONDIÇÕES	3-23
Condução em água salgada	3-23
Condução em água turva	3-23



INSTALLATION

FORSIGTIG: _____

Ukorrekt højde på motoren eller hindring af en jævn vandstrøm (som f.eks. design eller tilstand af båden eller tilbehør som hækbjælke stiger/dybdemåler), kan skabe luftbårne vandsprøjt, når båden sejler med marchhastighed.

Alvorlige ødelæggelser af motoren kan være resultatet, hvis motoren arbejder vedvarende med vandsprøjt i luften.

BEMÆRK: _____

Under vandtesten undersøges bådens opdrift, i hviletilstand, med den maksimale last. Undersøg om det statiske vandniveau på udstødningskabinets kabinet er lavt nok til at forebygge, at vand trænger ind i motorblokken, når vandstanden stiger på grund af bølger, når påhængsmotoren ikke er i funktion.

ΤΟΠΟΘΕΤΗΣΗ**INSTALAÇÃO****ΠΡΟΣΟΧΗ:**

Λανθασμένο ύψος κινητήρα η εμπόδια στην ομαλή ροή του νερού γύρω από τον κινητήρα (όπως είναι τυχόν ειδική σχεδίαση, η κατάσταση του σκάφους, η τοποθέτηση αξεσουάρ όπως σκάλες πρύμνης / αισθητήρες βυθομετρών) μπορούν να προκαλέσουν εισαγωγή φυσαλίδων αέρος μέσα στο νερό κατά την πορεία του σκάφους. Είναι δυνατό να προκλήθει σοβαρή ζημιά του κινητήρα αν ο κινητήρας λειτουργεί συνεχώς με παρουσία φυσαλίδων αέρος μέσα στο νερό.

ΣΗΜΕΙΩΣΗ:

Κατά τη διάρκεια δοκιμών πάνω στο νερό, ελέγχετε την άνωση του σκάφους, ενώ αυτό είναι ακίνητο, και με το μέγιστο του φορτίο. Ελέγξτε αν η στατική στάθμη του νερού στο κέλυφος της εξαγωγής των καυσαερίων είναι αρκετά χαμηλά ώστε να μην επιτρέπει την εισαγωγή του νερού στην κυλινδροκεφαλή του κινητήρα, όταν το νερό ανεβαίνει λόγω των κυμάτων και ενώ ο κινητήρας δεν λειτουργεί.

AVISOS:

A incorrecção da altura do motor ou a existência de obstruções à livre passagem da água (em virtude da concepção ou condição do barco ou da inclusão de acessórios, nomeadamente travessas do painel de popa/transdutores de sonda) podem provocar a aspersão da água em suspensão no ar, quando o barco navega. O funcionamento contínuo do motor na presença de aspersão de água em suspensão no ar pode causar danos irreparáveis.

NOTA:

Durante o teste na água verifique a flutuabilidade do barco, parado, com a carga máxima. Confirme se o nível estático da água no corpo do escape está suficientemente baixo para impedir a entrada de água na cabeça do motor, quando, por efeito das ondas, o nível da água subir com o motor fora de bordo parado.



***-103

MONTERING AF PÅHÆNGSMOTOR

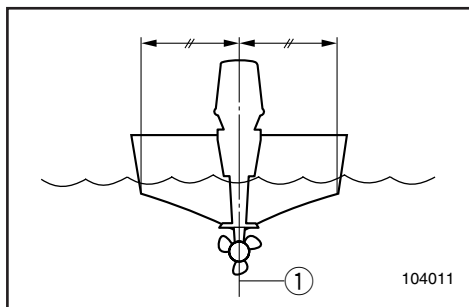
⚠ ADVARSEL

Ukorrekt montering af påhængsmotoren kan resultere i hasarderede tilstande, som dårlig håndtering, tab af kontrol, eller risiko for brand. Observer følgende:

- Informationerne der præsenteres i dette afsnit, er kun ment som referencer. Det er ikke muligt at give en komplet instruktion for hver mulig kombination af båd/motor. Korrekt montering er delvis afhængig af erfaring og den specifikke kombination af båd/motor.
- Din forhandler eller en anden person med erfaring i korrekt rigning, bør montere motoren. Hvis du selv monterer motoren, bør du instrueres af en erfaren person. [Permanent monterede typer]
- Din forhandler eller en anden person med erfaring i korrekt montering af påhængsmotorer, bør vise dig, hvordan du monterer din motor. [Transportable typer]

Monter påhængsmotoren på bådens midterlinie (køllinie), og vær sikker på at selve båden er godt afbalanceret. Ellers vil båden være svær at styre. For både uden køl, eller som er asymmetriske, kontaktes din forhandler.

- ① Midterlinie
(køllinie)



***-103

ΤΟΠΟΘΕΤΗΣΗ ΤΗΣ ΕΞΩΛΕΜΒΙΑΣ ΜΗΧΑΝΗΣ

▲ ΠΡΟΕΙΔΟΠΟΙΗΣΗ

Λανθασμένη τοποθέτηση της εξωλέμβιας μηχανής είναι δυνατό να προκαλέσει επικίνδυνες καταστάσεις όπως είναι αστάθεια, απώλεια ελέγχου, η ακόμη και φωτιά. Τηρείτε τα παρακάτω μέτρα.

- Οι πληροφορίες που παρουσιάζονται σ' αυτό το κεφαλαίο πρέπει να λαμβάνονται υπόψη μόνο ενδεικτικά. Δεν είναι δυνατό να δώσει κανείς πλήρεις οδηγίες για κάθε δυνατό συνδυασμό σκάφους και κινητήρα. Η ορθή τοποθέτηση εξαρτάται εν μέρει από την πείρα και από τον συγκεκριμένο συνδυασμό σκάφους και κινητήρα.
- Ο τοπικός σας αντιπρόσωπος ή κάποιο άλλο εξειδικευμένο πρόσωπο στον εξοπλισμό σκαφών πρέπει να επιβλέψει την τοποθέτηση του κινητήρα. Εάν τοποθετείτε τον κινητήρα μόνος σας, πρέπει να εκπαιδευτείτε από κάποιο έμπειρο άτομο. (Αναφερόμαστε εδώ σε μόνιμη τοποθέτηση).
- Ο τοπικός σας αντιπρόσωπος ή κάποιο άλλο έμπειρο πρόσωπο στην τοποθέτηση εξωλέμβιων μηχανών πρέπει να σας δείξει πως θα τοποθετήσετε τον κινητήρα σας. (Μη μόνιμη τοποθέτηση).

Τοποθετείτε την εξωλέμβια μηχανή στην κεντρική γραμμή (γραμμή καρίνας) του σκάφους, και βεβαιωθείτε ότι το ίδιο το σκάφος είναι σωστά ρυθμισμένο. Αλλιώς, θα είναι δύσκολο στον χειρισμό του. Όσον αφορά σκάφη που δεν έχουν καρίνα ή είναι ασυμμετρικά, να συμβουλευθείτε τον τοπικό σας αντιπρόσωπο.

- ① Κεντρική γραμμή
(Γραμμή καρίνας)

***-103

MONTAGEM DO MOTOR FORA DE BORDO

▲ ADVERTENCIAS

Qualquer irregularidade na montagem do motor fora de bordo pode dar azo a situações de perigo, no que toca a manipulação deficiente, perda de controlo ou risco de incêndio. Preste atenção ao seguinte:

- A informação constante desta secção é dada a título de referência. Não é possível incluir no presente manual instruções completas sobre todas as combinações possíveis de barco e motor. A exactidão da montagem depende da experiência do instalador e da conformidade do binómio barco/motor.
- O motor deve ser montado por um técnico habilitado neste tipo de equipamento ou pelo concessionário Yamaha. Caso decida fazer a montagem do motor [tipo permanente] pelos seus próprios meios, deverá ser previamente industriado por um técnico.
- O concessionário Yamaha ou o técnico habilitado na montagem do motor fora de bordo [tipo portátil] deverão instruí-lo sobre a forma correcta de o instalar.

Instale o motor na mediania (eixo da quilha) do barco e certifique-se do seu equilíbrio para evitar problemas de direcção. Para os barcos sem quilha ou assimétricos, consulte o concessionário.

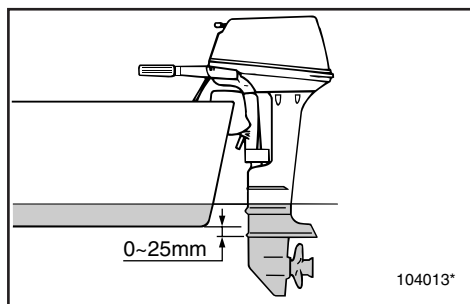
- ① Mediania
(eixo de quilha)

**⚠ ADVARSEL**

Forsyning af båden med for meget motorkraft, kan forårsage alvorlig ustabilitet. Installer ikke en påhængsmotor med flere hestekræfter end den maksimale angivelse på bådens plade med angivelse af kapacitet. Hvis båden ikke har en plade med angivelse af kapacitet, kontaktes bådproducenten.

Monteringshøjde

For at sejle din båd med optimal effektivitet, skal vandmodstanden (trækket) på din båd og påhængsmotor være så lille som mulig. Monteringshøjden på påhængsmotoren har stor indvirkning på vandmodstanden. Hvis monteringshøjden er for høj, vil der være tendenser til, at der opstår kavitation, og derved reducere af fremdriften; og hvis propellens spidser gennemskærer luften, vil motorens omdrejningshastighed stige enormt, og forårsage at motoren bliver overophedet. Hvis monteringshøjden er meget for lav, vil vandmodstanden øges, og dermed reducere motorens effektivitet. Monter motoren således, at antikavitationspladen er mellem bunden af båden og et niveau på 25 mm. (1") under bådens bund.

**BEMÆRK:**

Den optimale monteringshøjde for påhængsmotoren er påvirket af kombinationen båd/motor, og den ønskede anvendelse. Prøvesejlads med forskellige højder kan hjælpe med at bestemme den optimale monteringshøjde.

⚠ ΠΡΟΕΙΔΟΠΟΙΗΣΗ

Η τοποθέτηση υπερβολικά μεγάλου κινητήρα σε ένα σκάφος είναι δυνατό να προκαλέσει επικίνδυνη αστάθεια. Μη τοποθετείτε μια εξωλέμβια με περισσότερη ιπποδύναμη από την μέγιστη επιτρεπόμενη που αναφέρεται στο πινακίδακι του σκάφους. Αν το σκάφος δεν έχει πινακίδακι με στοιχεία, συμβουλευθείτε τον κατασκευαστή του σκάφους.

Ύψος τοποθέτησης

Για να χρησιμοποιήσετε το σκάφος σας με την μέγιστη δυνατή απόδοση, η αντίσταση του νερού επάνω στο ίδιο το σκάφος και την εξωλέμβια μηχανή πρέπει να ελαχιστοποιηθούν. Το ύψος τοποθέτησης της εξωλέμβιας μηχανής επηρεάζει σημαντικά την αντίσταση του νερού. Αν το ύψος τοποθέτησης είναι πολύ υψηλό, υπάρχει τάση να δημιουργείται σπηλαιωση, μειώνοντας συγχρόνως και την προώθηση του σκάφους. Αν η προπέλα έρχεται σε επαφή με τον αέρα, οι στροφές του κινητήρα αυξάνουν υπερβολικά προκαλώντας υπερθέρμανση του κινητήρα. Αν το ύψος τοποθέτησης είναι πολύ χαμηλό, η αντίσταση του νερού αυξάνει μειώνοντας την απόδοση του κινητήρα. Τοποθετείτε τον κινητήρα σας έτσι ώστε η πλάκα κατά της σπηλαιωσης να βρίσκεται μεταξύ του κάτω μέρους του σκάφους και μιας στάθμης 25 χιλιοστών κάτω από αυτό.

ΣΗΜΕΙΩΣΗ:

Το ιδανικό ύψος τοποθέτησης της εξωλέμβιας μηχανής επηρεάζεται από τον συνδυασμό σκάφους και κινητήρα και την επιθυμητή χρήση του συνόλου τους. Δοκιμαστική λειτουργία σε διαφορετικά ύψη μπορεί να βοηθήσει στον προσδιορισμό του ιδανικού ύψους τοποθέτησης.

⚠ ADVERTENCIAS

A instalação de um motor fora de bordo provido de força excessiva prejudica a estabilidade do barco. Nunca exceda a potência nominal máxima do motor indicada na chapa adequada. Se o barco não dispuser de chapa de potência, consulte o fabricante.

Altura de montagem

Para otimizar o funcionamento do barco, convém reduzir o mais possível a resistência à água (arrastamento) do barco e do motor fora de bordo. A altura da montagem do motor fora de bordo afecta a resistência à água. Quando a altura da montagem é demasiadamente alta, pode ocorrer cavitação e, portanto, a propulsão é reduzida; se as extremidades da hélice cortam o ar, a velocidade do motor aumenta anormalmente com o conseqüente sobreaquecimento. Ao invés, quando a montagem é demasiadamente baixa, a resistência à água é maior, diminuindo o rendimento do motor. Em suma, o motor deverá ser montado de forma que a chapa de anticavitação fique entre o casco do barco e um nível 25 mm (1") abaixo.

NOTA:

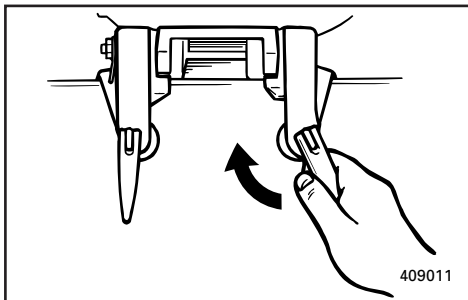
A altura de montagem ideal do motor fora de bordo é afectada pelo binómio barco/motor e pela aplicação pretendida. Para a determinação da altura de montagem ideal é útil efectuar ensaios com alturas de montagem diferentes.



KMC30000

FASTSPÆNDING AF PÅHÆNGSMOTOR

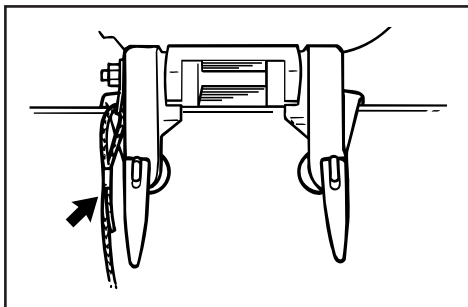
- 1) Placer påhængsmotoren på hækbjælken, så den er placeret så tæt ved midten, som muligt. Fastspænd skruerne til hækbjælken lige meget og sikkert. Under brug undersøges med jævne mellemrum, om fastspændingsskruerne er spændt fast, da de kan arbejde sig løse på grund af vibrationer fra motoren.

**⚠ ADVARSEL**

Løse fastspændingsskruer kan muliggøre flytning af motoren på hækbjælken, eller at motoren falder af hækbjælken. Dette kan være årsag til tab af kontrol, og alvorlig beskadigelse. Vær sikker på at skruerne til hækbjælken er sikkert fastspændt.

Under operation undersøges med jævne mellemrum om skruerne er fastspændte.

- 2) Et motortøjlekabel eller en kæde bør anvendes. Fastgør den ene ende til motorens fastspændingspunkt for tøjlekablet, og den anden ende til et sikkert monteringspunkt i båden. Ellers, kan motoren blive tabt for altid, hvis den ved et uheld skulle falde af hækbjælken.



RMC30000

ΣΤΕΡΕΩΣΗ ΤΗΣ ΕΞΩΛΕΜΒΙΑΣ ΜΗΧΑΝΗΣ

1) Τοποθετείτε την εξωλέμβια στην πρύμνη έτσι ώστε να είναι τοποθετημένη όσον το δυνατό περισσότερο στο κέντρο. Σφίγγετε τους σφιγκτήρες στην πρύμνη ομοιόμορφα και δυνατά. Ελέγχετε από καιρό σε καιρό εάν παραμένουν σφιγμένες οι βίδες του σφιγκτήρα κατά τη διάρκεια της λειτουργίας της εξωλέμβιας διότι καθώς εργάζονται έχουν την τάση να χαλαρώνουν λόγω των κραδασμών του κινητήρα.

▲ ΠΡΟΕΙΔΟΠΟΙΗΣΗ

Χαλαρές βίδες σφιγκτήρα επιτρέπουν στον κινητήρα να κινείται επάνω στην πρύμνη η ακόμη ενέχουν τον κίνδυνο να πέσει η μηχανή στο νερό. Σ' αυτές τις περιπτώσεις είναι δυνατόν να υπάρξει απώλεια ελέγχου η και σοβαρός τραυματισμός. Βεβαιωθείτε ότι οι βίδες του σφιγκτήρα στην πρύμνη είναι καλά σφιγμένες.

Από καιρό σε καιρό ελέγχετε αν οι βίδες είναι καλά σφιγμένες κατά τη διάρκεια της λειτουργίας.

2) Πρέπει να χρησιμοποιείται ένα συρματόσχοινο ή μια αλυσίδα πρόσδεσης του κινητήρα. Συνδέετε το ένα άκρο στο κατάλληλο σημείο πρόσδεσης επάνω στον κινητήρα και το άλλο άκρο το συνδέετε σ' ένα ασφαλές σημείο στο σκάφος. Αλλιώς, είναι δυνατόν να χαθεί εντελώς ο κινητήρας αν κατά λάθος πέσει από την πρύμνη.

PMC30000

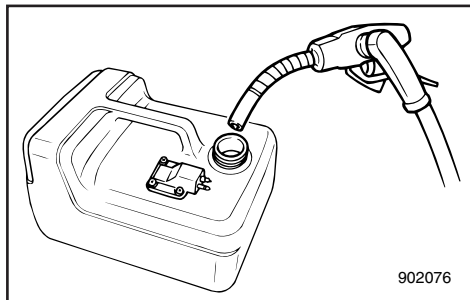
FIXAÇÃO DO MOTOR FORA DE BORDO

1) Coloque o motor fora de bordo no painel de popa em posição tão centrada quanto possível. Aperte com firmeza os parafusos de sujeição do painel de popa. É conveniente verificar de vez em quando se estes parafusos estão bem apertados uma vez que a vibração do motor pode fazer com que fiquem flassos.

▲ ADVERTENCIAS

O facto de os parafusos de sujeição do painel de popa poderem estar flassos é susceptível de fazer com que o motor saia do lugar ou caia, com a conseqüente perda de controlo e risco de acidente grave. Por isso, é necessário controlar periodicamente se os parafusos de sujeição do painel de popa estão bem apertados. Ocasionalmente, verifique também a respectiva tensão, com o motor em funcionamento.

2) Convém usar um cabo ou corrente de inibição. Prenda uma das extremidades ao ponto de fixação do cabo de inibição e a outra a um ponto de apoio situado no barco. A não proceder assim, pode ocorrer a perda total do motor se este cair acidentalmente do painel de popa.



KMB13101

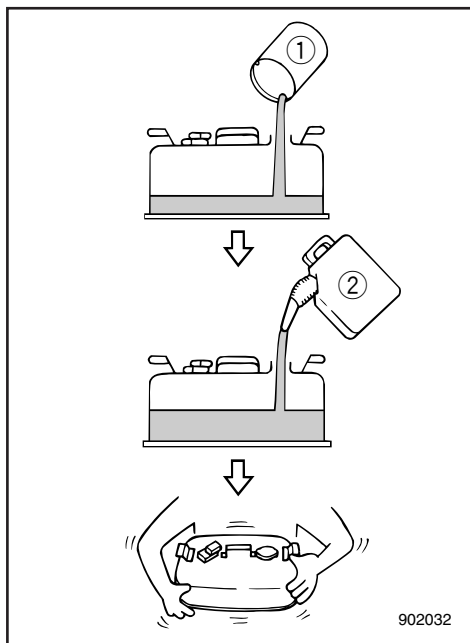
PÅFYLDNING A BRÆNDSTOF OG MOTOROLIE

PÅFYLDNING AF BRÆNDSTOF

- 1) Fjern låget til brændstoftanken
- 2) Hæld forsigtigt brændstoffet over i brændstoftanken.
- 3) Luk påfyldningsdækslet sikkert efter påfyldning. Tør spildt brændstof op.

Brændstoftankens kapacitet:

Der henvises til SPECIFIKATIONER, side 4-1.



KMB12004

BENZIN/OLIEBLANDING

Modeller der kræver blanding

	Olie : Benzinforhold
Under tilkøringsperioden	1 : 50
Efter tilkøring	1 : 100

- 1) Hæld olie og benzin i brændstoftanken, i den nævnte rækkefølge.

- ① Olie
- ② Benzin

- 2) Bland brændstoffet fuldstændigt, ved at ryste tanken.
- 3) Vær sikker på at olien er blandet med benzenen.

RMB3101

ΓΕΜΙΣΜΑ ΚΑΥΣΙΜΟΥ ΚΑΙ ΛΑΔΙ ΚΙΝΗΤΗΡΑ ΑΝΕΦΟΔΙΑΣΜΟΣ ΜΕ ΚΑΥΣΙΜΟ

- 1) Βγάζετε την τάπα του δοχείου καυσίμου
- 2) Γεμίζετε το δοχείο καυσίμου προσεκτικά.
- 3) Κλείνετε καλά την τάπα μετά τον ανεφοδιασμό. Σκουπίζετε κάθε σταγόνα καυσίμου που έχει πιτσιλίσει την περιοχή.

Χωρητικότητα δοχείου καυσίμου:
Διαβάστε τις ΠΡΟΔΙΑΓΡΑΦΕΣ,
σελίδα 4-1.

PMB13101

ABASTECIMENTO DE COMBUSTÍVEL E DE ÓLEO DO MOTOR

ENCHIMENTO DE COMBUSTIVEL

- 1) Abra a tampa do reservatório de combustível.
- 2) Deite o combustível no reservatório com cuidado.
- 3) Depois da operação de reabastecimento, feche bem a tampa do reservatório. Limpe com um pano o combustível eventualmente derramado.

Capacidade do reservatório de
combustível:
Consulte as ESPECIFICAÇÕES, pág. 4-1.

RMB12003

BENZINHA KAI ANAMIEIΗ ΛΑΔΙΟΥ

Μοντέλα με προαναμειξη

	Λάδι: Βενζίνη
Περίοδος στρώσιματος	1 : 50
Μετά το στρώσιμο	1 : 100

- 1) Ρίχνετε το λάδι και την βενζίνη μέσα στο δοχείο καυσίμου, με αυτή τη σειρά.
 - ① Λάδι
 - ② Βενζίνη
- 2) Κατόπιν αναμειγνύετε ταρακουνώντας το δοχείο.
- 3) Βεβαιωθείτε ότι το λάδι έχει αναμειχθεί με την βενζίνη και ρίχνετε το μείγμα στο δοχείο καυσίμου.

PMB12004

MISTURA DE GASOLINA (COMBUSTIVEL) E OLEO

Modelo de pré-mistura

	Óleo/gasolina (combustível)
Período de rodagem	1 : 50
Depois da rodagem	1 : 100

- 1) Deite óleo e gasolina no reservatório de combustível, na ordem indicada.
 - ① Óleo
 - ② Gasolina (combustível)
- 2) Misture-os bem, agitando o recipiente.
- 3) Certifique-se de que o óleo está adequadamente misturado com a gasolina.

**FORSIGTIG:**

- Undgå at anvende anden type olie end den angivne.
- Anvend en grundigt blandet brændstof-olie blanding.
- Hvis blandingen ikke er fuldstændigt blandet, eller hvis blandingsforholdet ikke er korrekt, kan følgende problemer opstå:

Lavt olieindhold:

Mangel på olie kan være årsag til alvorlige motorfejl, som for eksempel fastbrænding af stempel.

Højt olieindhold:

For meget olie kan være årsag til tilsodede tændrør, røg i udstødningen, og væsentlige kulaflejringer.

Blandingsforhold	50 : 1			
	1 L (0,26 US gal, 0,22 Imp gal)	12 L (3,2 US gal, 2,6 Imp gal)	14 L (3,7 US gal, 3,1 Imp gal)	24 L (6,3 US gal, 5,3 Imp gal)
Motorolie	0,02 L (0,02 US qt, 0,02 Imp qt)	0,24 L (0,26 US qt, 0,21 Imp qt)	0,28 L (0,30 US qt, 0,24 Imp qt)	0,48 L (0,51 US qt, 0,42 Imp qt)

Blandingsforhold	100 : 1			
	1L (0,26 US qt, 0,22 Imp qt)	12L (3,2 US qt, 2,6 Imp qt)	14L (3,7 US qt, 3,1 Imp qt)	24L (6,3 US qt, 5,3 Imp qt)
Motorolie	0,01L (0,01 US qt, 0,01 Imp qt)	0,12L (0,13 US qt, 0,11 Imp qt)	0,14L (0,15 US qt, 0,12 Imp qt)	0,24L (0,25 US qt, 0,21 Imp qt)

BEMÆRK:

Hvis der anvendes en permanent installeret tank, hældes olien gradvist i, når der fyldes benzin i tanken.

ΠΡΟΣΟΧΗ:

- Αποφεύγετε να χρησιμοποιήσετε άλλο λάδι εκτός από αυτό που έχει καθοριστεί.
- Χρησιμοποιείτε μείγμα καυσίμου βενζίνης - λαδιού το οποίο έχει αναμειχθεί καλά.
- Αν το μείγμα δεν έχει αναμειχθεί καλά, η εάν η αναλογία ανάμειξης είναι λανθασμένη, τα παρακάτω προβλήματα είναι δυνατόν να συμβούν.

Πολύ μικρή αναλογία λαδιού:

Η έλλειψη του λαδιού είναι δυνατόν να προκαλέσει ζημιά στον κινητήρα, όπως το κόλλημα του εμβόλου.

Υψηλή περιεκτικότητα λαδιού:

Υπερβολική ποσότητα λαδιού είναι δυνατόν να προκαλέσει μπουκώμα των μπουζί, παραγωγή καπνού από την εξάτμιση, και πολλά κατάλοιπα άνθρακα.

Σχέση ανάμειξης	50 : 1			
Βενζίνη	1 Litres (0,26 US gal, 0,22 Imp gal)	12 Litres (3,2 US gal, 2,6 Imp gal)	14 Litres (3,7 US gal, 3,1 Imp gal)	24 Litres (6,3 US gal, 5,3 Imp gal)
Λάδι κινητήρα	0,02 Litres (0,02 US qt, 0,02 Imp qt)	0,24 Litres (0,26 US qt, 0,21 Imp qt)	0,28 Litres (0,30 US qt, 0,24 Imp qt)	0,48 Litres (0,51 US qt, 0,42 Imp qt)

Σχέση ανάμειξης	100 : 1			
Βενζίνη	1 Litres (0,26 US gal, 0,22 Imp gal)	12 Litres (3,2 US gal, 2,6 Imp gal)	14 Litres (3,7 US gal, 3,1 Imp gal)	24 Litres (6,3 US gal, 5,3 Imp gal)
Λάδι κινητήρα	0,01 Litres (0,01 US qt, 0,01 Imp qt)	0,12 Litres (0,13 US qt, 0,11 Imp qt)	0,14 Litres (0,15 US qt, 0,12 Imp qt)	0,24 Litres (0,25 US qt, 0,21 Imp qt)

ΣΗΜΕΙΩΣΗ:

Αν χρησιμοποιείτε ένα δοχείο καυσίμου που είναι μόνιμα τοποθετημένο, ρίχνετε το λάδι σταδιακά καθώς γεμίζετε το δοχείο με καύσιμο.

AVISOS:

- Não utilize óleo de outra tipo além do designado.
- Use uma mistura adequada de óleo e combustível.
- Se a mistura não for adequada ou correcta, podem surgir os seguintes problemas:
Baixa percentagem de óleo:
A falta de óleo pode causar avarias do motor, designadamente gripagem.
Alta percentagem de óleo:
O excesso de óleo pode causar obstrução das velas, descarga excessiva do escape ou grandes depósitos de carvão.

Texa de mistura	50 : 1			
Gasolina (combustível)	1 L (0,26 US gal, 0,22 Imp gal)	12 L (3,2 US gal, 2,6 Imp gal)	14 L (3,7 US gal, 3,1 Imp gal)	24 L (6,3 US gal, 5,3 Imp gal)
Óleo	0,02 L (0,02 US qt, 0,02 Imp qt)	0,24 L (0,26 US qt, 0,21 Imp qt)	0,28 L (0,30 US qt, 0,24 Imp qt)	0,48 L (0,51 US qt, 0,42 Imp qt)

Texa de mistura	100 : 1			
Gasolina (combustível)	1L (0,26 US qt, 0,22 Imp qt)	12L (3,2 US qt, 2,6 Imp qt)	14L (3,7 US qt, 3,1 Imp qt)	24L (6,3 US qt, 5,3 Imp qt)
Óleo	0,01L (0,01 US qt, 0,01 Imp qt)	0,12L (0,13 US qt, 0,11 Imp qt)	0,14L (0,15 US qt, 0,12 Imp qt)	0,24L (0,25 US qt, 0,21 Imp qt)

NOTA:

Se o barco está equipado com reservatório permanente deite o óleo gradualmente ao mesmo tempo que adiciona o combustível.



FREMANGSMÅDE FØR OPERATION

⚠ADVARSEL

Hvis et eller flere punkter under undersøgelsen før operation ikke fungerer korrekt, inspiceres og repareres dette, før påhængsmotoren benyttes. Ellers kan der ske uheld.

Brændstof

Undersøg om der er tilstrækkeligt med brændstof til din tur. Vær sikker på, at der ikke er nogen brændstoflækage eller -dampe. Undersøg forbindelserne til brændstofforsyningen, for at sikre at de er fastspændte.

Vær sikker på at brændstoftanken er placeret på en sikker og plan overflade, og at brændstofslangen ikke er snoet eller klempt sammen, eller om det er sandsynligt at slangen kommer i kontakt med skarpe emner.

Olie

Undersøg olieniveauet i oliesumpen med oliepinde.

Hvis det er nødvendigt, tilføres olie, for at bringe olieniveauet op til det øverste mærke.

Kontrolgreb

Undersøg gashåndtag, gearskift og styrehåndtaget for korrekt funktion, før opstart af motoren.

Kontrolgrebene skal arbejde jævnt, uden bindinger eller usædvanligt slør. Se efter løse eller beskadigede forbindelser.

Undersøg funktionen af start- og stopkontakter, når påhængsmotoren er nedsænket i vandet.

***-30

ΔΙΑΔΙΚΑΣΙΑ ΠΡΙΝ ΑΠΟ ΤΗΝ ΛΕΙΤΟΥΡΓΙΑ

▲ ΠΡΟΕΙΔΟΠΟΙΗΣΗ

Αν κάποιο μέρος του ελέγχου πριν από την λειτουργία δεν λειτουργεί κανονικά, ζητάτε να ελεγχθεί και να διορθωθεί πριν χρησιμοποιήσετε την εξωλέμβια. Σε αντίθετη περίπτωση, είναι δυνατόν να προκληθεί ατύχημα.

Καύσιμο

Ελέγχετε για να βεβαιωθείτε ότι έχετε παραπάνω από αρκετό καύσιμο για το ταξίδι σας. Βεβαιωθείτε ότι δεν υπάρχουν διαρροές καυσίμου ή ατμοί βενζίνης. Ελέγχετε τις συνδέσεις των σωληνώσεων του καυσίμου για να βεβαιωθείτε ότι είναι στεγανές.

Βεβαιωθείτε ότι το ρεζερβουάρ του καυσίμου είναι τοποθετημένο σε μια ασφαλή και επίπεδη επιφάνεια, και ότι ο σωλήνας του καυσίμου δεν είναι πατημένος ή τσακισμένος ή σε επαφή με κοφτερά αντικείμενα

Λάδι

Ελέγχετε αν η στάθμη του λαδιού στην ελαιολεκανη είναι ορθή με την βοήθεια του δείκτη. Αν είναι ανάγκη συμπληρώνετε με λάδι μέχρι το κατάλληλο σημείο του δείκτη.

Συστήματα ελέγχου

Ελέγχετε το γκάζι, το μηχανισμό αλλαγής κατεύθυνσης εμπρός-πίσω, και το τιμόνι αν λειτουργούν σωστά πριν βάλετε μπροστά τον κινητήρα.

Τα συστήματα ελέγχου πρέπει να λειτουργούν απαλά, χωρίς να είναι σφιχτά ή να έχουν υπερβολικά διάκενα. Ελέγξτε μήπως υπάρχουν χαλαρές ή κατεστραμμένες συνδέσεις.

Ελέγχετε την λειτουργία της μίζας και των διακοπών για το σβήσιμο του κινητήρα όταν η εξωλέμβια βρίσκεται στο νερό.

***-30

TESTE PRÉ-OPERACIONAL

▲ ADVERTENCIAS

Se, durante o teste pré-operacional, detectar deficiências de funcionamento não ponha o motor em marcha antes de providenciar a inspeção e a reparação do elemento em questão para evitar a ocorrência de acidentes.

Combustível

Verifique se tem combustível suficiente para a viagem. Certifique-se de que não há perdas de combustível nem emanações de gasolina. Verifique se as ligações da conduta de injeção do combustível estão bem presas.

Verifique se o reservatório de combustível está situado numa superfície plana e firme e se a mangueira do combustível não está torcida ou comprimida nem em contacto com objectos pontiagudos.

Óleo

Verifique o nível do óleo no reservatório de óleo com a vareta indicadora.

Comandos

Analise o comportamento funcional do acelerador, das mudanças e da direcção antes de pôr o motor em marcha.

Os comandos devem funcionar suavemente, sem aperto nem folga inabitual. Verifique se existem ligações mal feitas ou danificadas.

Examine o funcionamento do motor de arranque e dos interruptores de paragem com o motor fora de bordo dentro de água.



Motoren

Undersøg motoren og fastgørelsen af motoren. Se efter løse eller beskadigede fastgørelsespunkter. Undersøg propellen for beskadigelser.

FORSIGTIG:

Start ikke med motoren over vandet. Overophedning og alvorlig beskadigelse af motoren kan opstå.

KMF50010

TILKØRING AF MOTOREN

Din nye motor kræver en periode med tilkøring, for at tillade bearbejdede og tilpassede overflader på bevægelige dele at blive ens slidt. Korrekt tilkøring vil hjælpe med at sikre korrekt ydeevne og længere levetid på motoren.

FORSIGTIG:

Manglende overholdelse af tilkøringsproceduren kan resultere i reduceret levetid på motoren, eller endog alvorlig beskadigelse i motoren.

Tilkøringstid: 10 timer

Forblandet brændstofblanding under tilkøring:

Der henvises til "Benzin- og olieblanding".

KMU00226

Kør motoren under belastning (i gear med monteret propel) som forklares nedenfor.

1) De første 10 minutter:

Lad motoren arbejde med den lavest mulige hastighed. En hurtig tomgangshastighed i Frigear er bedst.

Κινητήρας

Ελέγχετε τον κινητήρα και την τοποθέτηση του. Ψάξτε μήπως υπάρχουν χαλαρά ή κατεστραμμένα σημεία στερέωσης. Ελέγχετε μήπως υπάρχουν ζημιές στην προπέλα.

ΠΡΟΣΟΧΗ:

Μη βάζετε τον κινητήρα μπροστά έξω από το νερό. Είναι δυνατόν να προκληθεί υπερθέρμανση και σοβαρή ζημιά

RMF50010

ΣΤΡΩΣΙΜΟ ΤΟΥ ΚΙΝΗΤΗΡΑ

Ο καινούργιος σας κινητήρας χρειάζεται μια περίοδο στρωσίματος έτσι ώστε οι επιφάνειες που έρχονται σε επαφή μεταξύ τους να ταιριάζουν και τα κινούμενα μέρη να υποστούν μια ομοιόμορφη επιφανειακή φθορά που θα τα κάνει να λειτουργούν τέλεια. Το ορθό στρώσιμο βοηθά στην εξασφάλιση των επιδόσεων και της μακροζωίας του κινητήρα.

ΠΡΟΣΟΧΗ:

Εάν δεν ακολουθήσετε την διαδικασία στρωσίματος είναι δυνατόν να περιοριστεί η διάρκεια ζωής του κινητήρα η ακόμη και να προκληθούν σοβαρές ζημιές σ' αυτόν.

Περίοδος στρωσίματος: 10 ώρες

Αναλογία προανάμειξη κατά το στρώσιμο:

Διαβάστε το κεφάλαιο

“Ανάμειξη λαδιού και βενζίνης”

RMU00226

Θέσατε τον κινητήρα σε λειτουργία στο φορτίο (δίνοντας κίνηση στον έλικα που έχετε εγκαταστήσει) ως ακολούθως:

1) Στα πρώτα 10 λεπτά:

Βάζετε τον κινητήρα να λειτουργήσει στις χαμηλότερες δυνατές στροφές. Ένα αυξημένο ρελαντί με νεκρά είναι η καταλληλότερη συνθήκη.

Motor

Inspeccione o motor e a instalação do motor. Verifique se existem elementos de fixação mal presos ou danificados, bem como qualquer falha na hélice.

AVISOS:

Não ponha o motor em marcha fora de água para evitar o sobreaquecimento e danos irreparáveis.

PMF50010

RODAGEM DO MOTOR (MARCHA MODERADA)

Um motor novo carece de um período de rodagem para que as superfícies de ajuste das peças em fricção sofram desgaste por atrito recíproco. Este período inicial de funcionamento em marcha moderada é indispensável para assegurar um desempenho correcto e uma vida mais longa ao motor.

AVISOS:

O incumprimento do período de rodagem do motor pode resultar no encurtamento da vida do motor ou causar danos irreparáveis.

Período de rodagem: 10 horas

Relação da pré-mistura durante o período de rodagem:

Consulte a secção consagrada a ‘Mistura de óleo e combustível/gasolina’.

PMU00226

Ligue o motor engrenado (em posição de marcha com uma hélice instalada) como segue.

1) Primeiros 10 minutos:

Faça o motor funcionar à velocidade mais baixa possível. O ideal é funcionar em ponto morto com velocidade acelerada (sem carga).



- 2) De næste 50 minutter:
Lad ikke motoren komme over halvt åben gas (cirka 3.000 omdrejn./min.). Varier lejlighedsvis motorens hastighed. Hvis du har en båd, der har let ved at planne, accelerer med fuld gas, til båden planer, og reducer straks derefter gassen til 3.000 omdrejn./min. eller mindre.
- 3) Den anden time:
Accelerer med fuld gas, til båden planer, og reducer derefter motorhastigheden til 3/4 åbent for gassen (cirka 4.000 omdrejn./min.). Varier lejlighedsvis hastigheden. Lad motoren arbejde med fuld gas i et minut, og tillad 10 minutters gang med 3/4 gas eller mindre, for at lade motoren afkøle.
- 4) 3.-10. time:
Undgå operation med fuld gas i mere end 5 minutter ad gangen. Lad motoren afkøle mellem perioderne med fuld gas. Varier lejlighedsvis hastigheden.
- 5) Efter de første 10 timer:
Brug motoren normalt. Anvend forblandet standardblanding for Benzin:Olie. (Der henvises til "Benzin- og Olieblanding".)

- 2) Τα επόμενα 50 λεπτά:
Μη ξεπερνάτε το μισό γκάζι (σε περίπου 3000 στροφές το λεπτό). Μεταβάλετε από καιρό σε καιρό τις στροφές του κινητήρα. Αν έχετε ένα σκάφος που πλανάρει εύκολα ανοίγετε τέρμα το γκάζι μέχρις ότου πλανάρει, κατόπιν αμέσως μειώνετε το γκάζι σε 3.000 στροφές το λεπτό η και λίγο πιο κάτω.
- 3) Κατά την δεύτερη ώρα:
Επιταχύνετε με τέρμα ανοιχτό το γκάζι μέχρις ότου πλανάρει το σκάφος, κατόπιν μειώνετε τις στροφές του κινητήρα μέχρις ότου το γκάζι κατεβεί στα τρία-τέταρτα του ανοίγματος του (περίπου 4.000 στροφές το λεπτό). Μεταβάλετε τις στροφές του κινητήρα από καιρό σε καιρό. Πηγαίνετε με τέρμα ανοιχτό το γκάζι για ένα λεπτό, κατόπιν συνεχίζετε για αλλά 10 λεπτά με τρία-τέταρτα του γκαζιού η λίγο πιο κάτω για να δώσετε στον κινητήρα τον χρόνο να κρυώσει.
- 4) Από την τρίτη έως την δέκατη ώρα:
Αποφεύγετε να λειτουργείτε με τέρμα ανοικτό το γκάζι για περισσότερο από 5 λεπτά την κάθε φορά συνεχώς. Δίνετε στον κινητήρα τον χρόνο να κρυώνει ανάμεσα απ' τα διαστήματα που κινείστε με τέρμα ανοιχτό το γκάζι. Μεταβάλετε τις στροφές του κινητήρα από καιρό σε καιρό.
- 5) Μετά τις πρώτες δέκα ώρες:
Χειριστείτε τη μηχανή κανονικά. Χρησιμοποιείστε την καθορισμένη βενζίνη-λάδι (αναφορά στη βενζίνη/πετρέλαιο και ανάμειξη λαδιού)
- 2) 50 minutos seguintes:
Não exceda meio regime (aproximadamente 3 000 rpm). Varie a velocidade de vez em quando. Se o seu barco desliza com facilidade à superfície da água, acelere a fundo até planar e imediatamente a seguir reduza o acelerador para 3 000 rpm ou menos.
- 3) Segunda hora:
Comece por acelerar a fundo até planar e imediatamente a seguir reduza a velocidade do motor para 3/4 da aceleração (cerca de 4 000 rpm). Varie a velocidade de vez em quando. Funcione a pleno regime durante um minuto, deixando o motor arrefecer durante cerca de 10 minutos a 3/4 da aceleração ou menos.
- 4) Da terceira à décima hora:
Evite navegar a pleno regime durante mais de 5 minutos de cada vez. Deixe o motor arrefecer entre cada percurso a pleno regime. Varie a velocidade de vez em quando.
- 5) Depois das primeiras 10 horas:
Utilize o motor normalmente. Use a relação normal da pré-mistura de gasolina e óleo. (Consulte a secção consagrada a 'Mistura de óleo e combustível/gasolina).

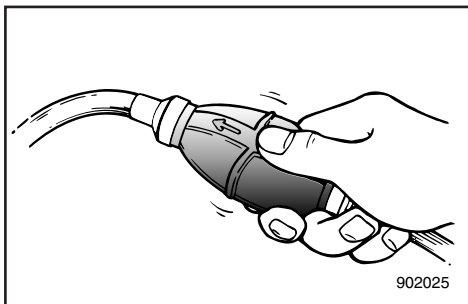
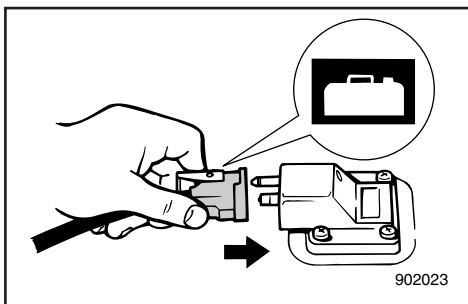
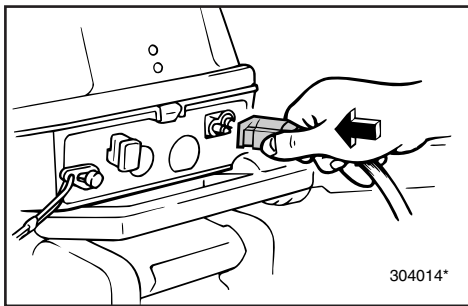
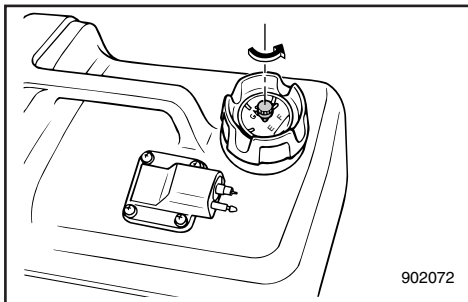


KMU00919

START AF MOTOR

⚠ ADVARSEL

- Før start af motoren, sikres at båden er fast fortojret, og at du kan styre fri af alle forhindringer. Vær sikker på, at der ikke er nogle svømmere i vandet i nærheden af dig.
- Når luftventilationskruen løsnes, vil der blive frigjort benzindampe. Benzin er yderst brændbart, og benzindampene er letantændelige og eksplosive. Lad være med at ryge, og hold afstand til åben ild og gnister, mens luftventilationskruen løsnes.
- Dette produkts udstødninger indeholder kuloxid, en usynlig og lugtfri gas, som kan skade hjernen og resultere i dødelig udgang, hvis kuloxiden indåndes. Typiske symptomer på dette er, at man får kvalme eller bliver svimmel eller søvrig. Tilse at der altid er god ventilation i båden, og undgå at udstødningsportene blokeres.



- 1) Hvis hættten til brændstoftanken er forsynet med en luftventil, løsnes ventilen 2 eller 3 omdrejninger.
- 2) Hvis motoren har en brændstofsamling, skal den tilsluttes på en forsvarlig måde. Tilslut brændstofsamlingens anden ende til brændstoftanken på en forsvarlig måde.

BEMÆRK:

Under operation af motoren, placeres brændstoftanken horisontalt, ellers kan brændstoffet ikke suges op.

- 3) Tryk på spædepumpen, med udtaget opad, indtil du kan føle spædepumpen bliver fast.

ΞΕΚΙΝΗΜΑ ΤΟΥ ΚΙΝΗΤΗΡΑ**ARRANQUE DO MOTOR****▲ ΠΡΟΕΙΔΟΠΟΙΗΣΗ**

- Πριν βάλετε μπροστά τον κινητήρα, βεβαιωθείτε ότι το σκάφος είναι καλά δεμένο και ότι μπορείτε να ελιχθείτε χωρίς κίνδυνο από τυχόν εμπόδια μέσα στο λιμάνι. Βεβαιωθείτε ότι δεν υπάρχουν κολυμβητές στο νερό κοντά σας.
- Όταν ξεσφίξετε τη βίδα εξαερισμού, απελευθερώνονται αναθυμιάσεις βενζίνης. Η βενζίνη είναι ιδιαίτερα εύφλεκτη και οι αναθυμιάσεις της επίσης εύφλεκτες και εκρηκτικές. Αποφύγετε το κάπνισμα και απομακρυνθείτε από ανοικτές φλόγες και σπινθήρες όταν ξεσφίγγετε τη βίδα εξαερισμού.
- Αυτό το προϊόν εκπέμπει καυσάερια που περιέχουν μονοξείδιο του άνθρακα, ένα άχρωμο, άοσμο αέριο που μπορεί να προκαλέσει βλάβη στον εγκέφαλο ή και θάνατο όταν εισπνεύσει. Τα συμπτώματα περιλαμβάνουν ναυτία, ζαλάδα και υπνηλία. Αερίζετε καλά τους χώρους του πηδαλίου και των καμπίνων. Μην φράζετε τις θυρίδες εξαερισμού.

- 1) Αν η τάπα του δοχείου σας διαθέτει βίδα για την κυκλοφορία του αέρα, την ξεβιδώνετε κατά 2 ή 3 στροφές.
- 2) Αν υπάρχει σωλήνας καυσίμου που πρέπει να συνδεθεί, συνδέστε καλά τη μια πλευρά του στην ένωση του κινητήρα και την άλλη πλευρά του στην ένωση του δοχείου καυσίμου.

ΣΗΜΕΙΩΣΗ:

Όταν λειτουργεί ο κινητήρας τοποθετείτε το δοχείο οριζόντιο αλλιώς δεν θα μπορεί να τραβά βενζίνη.

- 3) Πιέζετε την αντλία εξαέρωσης με το άκρο της εξαγωγής της προς τα πάνω μέχρις ότου αισθανθείτε ότι έγινε σφικτή η χούφτα της αντλίας.

▲ ADVERTENCIAS

- Antes de pôr o motor em marcha, verifique se o barco está bem fundeado e se tem espaço suficiente para manobrar entre os eventuais obstáculos. Certifique-se da inexistência de banhistas nas suas proximidades do barco.
- Ao desatarraxar o parafuso do respiradouro, haverá libertação de emanações de gasolina. A gasolina e as suas emanações são facilmente inflamáveis e explosivas. Não fume e mantenha-se longe de faíscas, chamas ou outras fontes de ignição quando desatarraxar o parafuso do respiradouro.
- Este produto emite gases de escape que contêm monóxido de carbono, um gás incolor e inodoro que pode causar lesões cerebrais ou morte quando inalado. Os sintomas incluem náusea, vertigem e sonolência. Mantenha as zonas reservadas ao condutor e aos passageiros bem ventiladas. Não bloqueie as saídas de escape.

- 1) Dê 2 ou 3 voltas ao parafuso do respiradouro no tampão do reservatório de combustível, se equipado.
- 2) Se forem fornecidas as junções de combustível com o motor, ligue a primeira firmemente ao motor e a outra ao reservatório de combustível.

NOTA:

O reservatório de combustível deve estar sempre na posição horizontal, quando o motor está em funcionamento, para que a injeção se faça nas devidas condições.

- 3) Aperte a pêra de borracha da alimentação de combustível com o canal de descarga virado para cima até sentir o seu endurecimento.



KMU00854

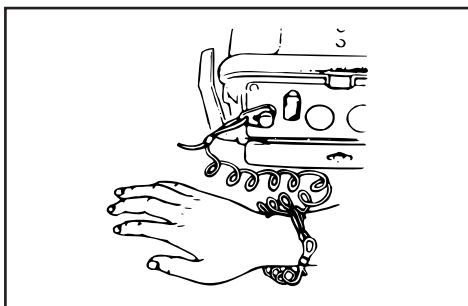
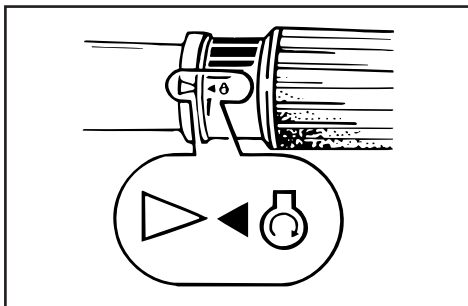
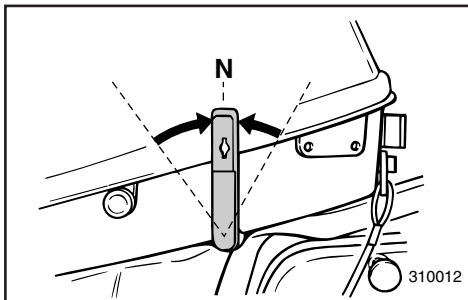
PROCEDURE FOR MODEL MED RORPIND

4) Sæt gearvælgeren i frigeare.

BEMÆRK: _____

Udstyret der forhindrer start-i-gear, forhindrer motoren i at starte, hvis gearet ikke er i frigeare.

5) Sæt gashåndtaget i stillingen "START".



6) Sæt sikkerhedswiren fast på et sikkert sted på din beklædning, arm eller ben. Sæt låsepladen, i den anden ende af sikkerhedswiren, fast til motorens stopkontakt.

⚠ADVARSEL _____

- Sæt sikkerhedswiren fast på et sikkert sted på din beklædning, arm eller ben, når du betjener motoren.
- Sæt ikke sikkerhedswiren fast på et sted, hvor den kan blive revet af, og lad wiren løbe et sted, hvor den ikke kan komme i klemme så sikkerhedsfunktionen forhindres.
- Undgå at trække i sikkerhedswiren ved normal betjening. Tab af motorkraft betyder tab af styreevnen. Samtidig standser båden så hurtigt, at personer og ting kan blive kastet fremefter.

RMU00854

ΔΙΑΔΙΚΑΣΙΑ ΓΙΑ ΤΟ ΜΟΝΤΕΛΟ ΜΕ ΛΑΓΟΥΔΕΡΑ

4) Τοποθετήστε το μοχλό αλλαγής ταχυτήτων στη θέση της νεκράς.

ΣΗΜΕΙΩΣΗ:

Το σύστημα προστασίας από εκκίνηση με ταχύτητα εμποδίζει τον κινητήρα να πάρει μπροσπάρá μόνο με νεκρά.

5) Τοποθετήστε τη χειρολαβή ελέγχου του γκαζιού στη θέση "START".

6) Δέστε το κορδόνι διακοπής λειτουργίας του κινητήρα σε ένα ασφαλές σημείο στα ρούχα σας, στο χέρι ή στο πόδι σας. Μετά τοποθετήστε το μεταλλικό έλασμα ασφαλείας που υπάρχει στην άλλη άκρη του κορδονιού, στον διακόπτη σταματήματος του κινητήρα.

▲ ΠΡΟΕΙΔΟΠΟΙΗΣΗ

- Δέστε το κορδόνι διακοπής λειτουργίας του κινητήρα σε ένα ασφαλές σημείο στα ρούχα σας, στο χέρι ή στο πόδι σας, καθώς ο λειτουργεί ο κινητήρας.
- Μην δένετε το κορδόνι σε ρούχο που μπορεί να σκιστεί όταν τραβηχτεί. Φροντίστε να μην μπλεχτεί το κορδόνι και εμποδιστεί η λειτουργία του.
- Μην τραβάτε το κορδόνι κατά λάθος στη διάρκεια της κανονικής λειτουργίας διότι το σβήσιμο του κινητήρα σημαίνει και απώλεια του ελέγχου κατά το μεγαλύτερο μέρος. Επίσης, μπορεί να συμβεί απότομη επιβράδυνση του σκάφους και να πεταχτούν μπροστά οι άνθρωποι ή τα αντικείμενα του σκάφους.

PMU00854

PROCEDIMENTO PARA MODELO COM PUNHO DE COMANDO

4) Coloque a alavanca das mudanças em ponto morto.

NOTA:

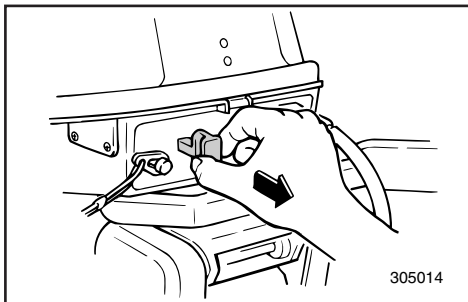
O dispositivo de protecção contra o arranque em marcha engatada só permite pôr o motor em marcha quando está em ponto morto.

5) Coloque o punho de comando do acelerador na posição "START".

6) Prenda o esticador do interruptor de paragem do motor firmemente ao seu vestuário ou enrole-o no braço ou na perna. Prenda a chapa de bloqueio à extremidade do esticador no interruptor de paragem do motor.

▲ ADVERTENCIAS

- Prenda o esticador do interruptor de paragem do motor firmemente ao seu vestuário ou enrole-o no braço ou na perna durante a condução.
- Não prenda o esticador a vestuário susceptível de se rasgar. Não prenda o esticador de tal forma que possa ficar emaranhado, impedindo-o de funcionar.
- Evite puxar acidentalmente o esticador durante o funcionamento normal. A diminuição da potência do motor traduz-se na perda do comando do barco. Além disso, o barco, sem a potência do motor, abrandará a velocidade muito rapidamente, com o risco, para as pessoas e para os objectos a bordo, de serem projectados para a frente.



KMU00240

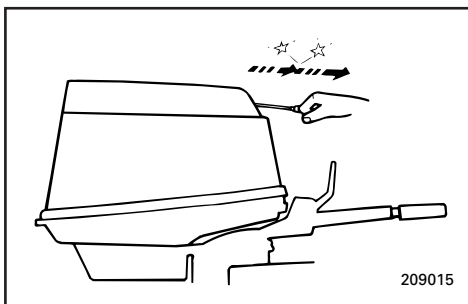
Model med manuel start.

7) Træk chokeren helt ud.

Når motoren starter, tryk chokeren helt ind igen.

BEMÆRK: _____

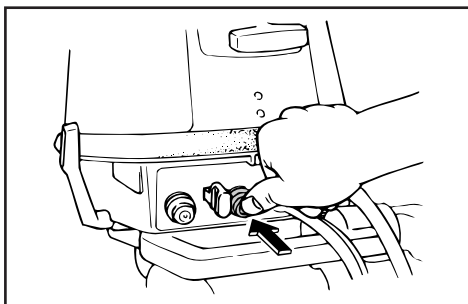
- Det er ikke nødvendigt at anvende chokeren ved genstart af en varm motor.
- Hvis chokeren ikke er trykket helt ind igen når motoren er startet, kan motoren gå i stå.



8) Træk langsomt i starthåndtaget til du mærker modstand. Giv derefter et hårdt træk for at starte motoren. Gentag det, om nødvendigt. Gentag om nødvendigt.

9) Når motoren er i gang, drejes håndtaget langsomt tilbage til den oprindelige stilling inden det udløses.

10) Drej gashåndtaget til det er helt lukket.



KMU00242

Model med elektrisk start

7) Træk chokeren helt ud.

Når motoren starter, så tryk chokeren helt ind igen.

BEMÆRK: _____

- Det er ikke nødvendigt at anvende chokeren ved genstart af en varm motor.
- Hvis chokeren ikke trykkes ind igen, kan motoren gå i stå.

8) Tryk på startknappen for at starte motoren.

9) Straks når motoren går i gang skal startknappen slippes og returneres til den oprindelige stilling.

RMU00240

Μοντέλο χειροκίνητης εκκίνησης

7) Τραβήξτε εντελώς έξω το διακόπτη του τσοκ.

Αφού πάρει μπροστά ο κινητήρας, επαναφέρετε το διακόπτη στην αρχική του θέση.

ΣΗΜΕΙΩΣΗ: _____

- Δεν είναι απαραίτητο να χρησιμοποιείτε τσοκ όταν η μηχανή είναι ζεστή.
- Αν αφήσετε τραβηγμένο έξω το τσοκ αφού πάρει μπροστά ο κινητήρας, η μηχανή θα μπλοκάρει.

8) Τραβήξτε αργά τη λαβή της μίζας μέχρι να νιώσετε αντίσταση. Μετά τραβήξτε δυνατά προς τα έξω για να γυρίσει η μίζα και να πάρει μπροστά ο κινητήρας. Επαναλάβετε αν είναι αναγκαίο.

9) Αφού πάρει μπροστά ο κινητήρας, επαναφέρετε τη λαβή της μίζας αργά στην αρχική της θέση πριν την αφήσετε.

10) Επαναφέρετε το γκάζι στην εντελώς κλειστή θέση.

RMU00242

Μοντέλο ηλεκτρικής εκκίνησης

7) Τραβήξτε εντελώς έξω το διακόπτη του τσοκ.

Αφού πάρει μπροστά ο κινητήρας, επαναφέρετε το διακόπτη στην αρχική του θέση.

ΣΗΜΕΙΩΣΗ: _____

- Δεν είναι απαραίτητο να χρησιμοποιείτε τσοκ όταν η μηχανή είναι ζεστή.
- Αν αφήσετε τραβηγμένο έξω το τσοκ αφού πάρει μπροστά ο κινητήρας, η μηχανή θα μπλοκάρει.

8) Πιέστε το κουμπί της μίζας για να αρχίσει να γυρίζει η μίζα.

9) Αμέσως μόλις πάρει μπροστά ο κινητήρας, αφήστε το κουμπί της μίζας να επανέλθει στην αρχική του θέση.

PMU00240

Modelo com ignição manual

7) Puxe o botão do motor de arranque totalmente para fora.

Depois de o motor começar a funcionar, volte a colocar o botão na posição inicial.

NOTA: _____

- Não é necessário utilizar o botão do motor de arranque para voltar a pôr em funcionamento um motor quente.
- Se deixar o botão do motor de arranque aberto depois do motor arrancar, o motor gripa.

8) Puxe a manivela de arranque lentamente até sentir resistência. Seguidamente, puxe com firmeza para accionar o motor.

Repita a operação se for necessário.

9) Quando o motor começar a funcionar, não largue a manivela de arranque, faça-a regressar lentamente à posição inicial.

10) Volta a colocar o acelerador na posição fechada.

PMU00242

Modelo com ignição eléctrica

7) Puxe o botão do motor de arranque totalmente para fora.

Depois de o motor começar a funcionar, volte a colocar o botão do motor de arranque na posição inicial.

NOTA: _____

- Não é necessário utilizar o botão do motor de arranque para voltar a pôr em funcionamento um motor quente.
- Se deixar o botão do motor de arranque aberto, o motor gripa.

8) Puxe o botão de ignição para fazer o motor arrancar.

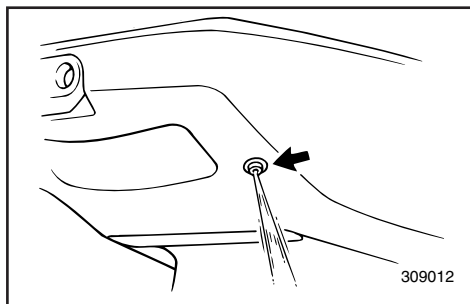
9) Logo depois de o motor começar a funcionar, deixe o botão de ignição voltar para a sua posição original.



- 10) Drej gashåndtaget langsomt til der, hvor gasspjældet er helt lukket, men motoren ikke går i stå.

FORSIGTIG:

- Tryk aldrig på startknappen, når motoren er i gang.
- Hold aldrig startknappen trykket ind i mere end 5 sekunder. Hvis startmotoren kører mere end 5 sekunder ad gangen, bliver batteriet hurtigt afladet, hvilket gør det umuligt at starte motoren. Hvis motoren ikke starter efter 5 sekunder, så slip startkontakten og prøv igen efter ca. 10 sekunder.



KMG00000

OPVARMNING AF MOTOR

- 1) Før brug af motoren, tillad da motoren at varme op ved tomgangshastighed i 3 minutter. (Manglende opvarmning vil forkorte motorens levetid.)
- 2) Undersøg om der kommer en uafbrudt strøm af vand fra kølevandets styrehuller.

FORSIGTIG:

En vedvarende strøm af vand fra styrehullerne viser at vandpumpen pumper vand gennem kølesystemet. Hvis vand ikke hele tiden løber ud af styrehullerne, mens motoren arbejder, fortsæt da ikke med at benytte motoren. Overophedning og alvorlig beskadigelse kan opstå. Stands motoren og undersøg om vandindtaget på det underste dæksel er blokeret. Hvis årsagen til problemet ikke kan findes og rettes, kontaktes din Yamaha forhandler.

10) Επαναφέρετε τη λαβή του γκαζιού αργά στην εντελώς κλειστή θέση ώστε να μην μπλοκάρει η μηχανή.

ΠΡΟΣΟΧΗ:

- Ποτέ μην πιέζετε το διακόπτη της μίζας ενώ λειτουργεί ο κινητήρας.
- Μην αφήνετε τη μίζα να γυρίζει για πάνω από 5 δευτερόλεπτα. Αν η μίζα γυρίσει συνεχόμενα για πάνω από 5 δευτερόλεπτα, η μπαταρία γρήγορα θα αποφορτιστεί και μετά θα είναι αδύνατον να βάλετε μπροστά τον κινητήρα. Αν ο κινητήρας δεν πάρει μπροστά μετά από 5 δευτερόλεπτα που γυρίζει η μίζα, τραβήξτε το χέρι σας από το διακόπτη της μίζας και δοκιμάστε πάλι μετά από διάλειμμα 10 δευτερολέπτων.

10) Volte a colocar lentamente o punho de comando do acelerador na posição fechada para não gripar o motor.

AVISOS:

- Nunca faça pressão sobre o interruptor de ignição com o motor a funcionar.
- Não faça funcionar o motor de arranque mais de 5 segundos. Se fizer funcionar o motor de arranque mais de 5 segundos, provocará a rápida descarga da bateria, o que impedirá o arranque do motor. Se o motor não arrancar em 5 segundos, largue o interruptor de ignição, espere 10 segundos e repita a operação.

RMG00000

ΠΡΟΘΕΡΜΑΝΣΗ ΤΟΥ ΚΙΝΗΤΗΡΑ

- 1) Πριν αρχίσετε την χρήση του κινητήρα, πρέπει να τον προθερμάνετε στο ρελαντί για 3 λεπτά. (Αν παραλείψετε την προθέρμανση η διάρκεια ζωής του κινητήρα περιορίζεται.)
- 2) Ελέγχετε αν υπάρχει σταθερή ροή νερού από την οπή πιλότο του συστήματος ψύξης.

ΠΡΟΣΟΧΗ:

Η συνεχής ροή του νερού από την οπή πιλότο δείχνει ότι η αντλία του νερού κυκλοφορεί το νερό μέσα από τα περάσματα ψύξης. Αν το νερό δεν βγαίνει από την οπή πιλότο σε κάθε στιγμή ενώ λειτουργεί ο κινητήρας, μην συνεχίζετε την λειτουργία του κινητήρα. Είναι δυνατόν να προκληθεί υπερθέρμανση και πολύ σοβαρή ζημιά. Σβήνετε τον κινητήρα και ελέγχετε για να δείτε μήπως η εισαγωγή του νερού στο κάτω κέλυφος είναι μπλοκαρισμένη. Αν το πρόβλημα δεν μπορεί να βρεθεί και να διορθωθεί, συμβουλευτείτε κάποιον αντιπρόσωπο Yamaha

PMG00000

AQUECIMENTO DO MOTOR

- 1) Antes de começar a navegar, deixe o motor aquecer em ponto morto durante cerca de 3 minutos. (Se não seguir este procedimento, encurtará a vida do motor.)
- 2) Verifique se corre água continuamente do orifício piloto do sistema de refrigeração de água.

AVISOS:

Um fluxo de água contínuo no orifício piloto prova que a bomba de água está a enviar água pelos canais de refrigeração. Se a água não correr continuamente no orifício piloto com o motor em marcha, não continue com o motor em funcionamento. Podem ocorrer sobreaquecimento e danos irreparáveis. Pare o motor e verifique se há obstrução na tomada de água da caixa inferior. Se não conseguir identificar e resolver o problema, consulte o concessionário Yamaha.



KMG30703

RETNINGSSKIFT

⚠ ADVARSEL

Før retningskift, forsikres det at der ikke er nogle svømmere eller forhindringer i nærheden.

FORSIGTIG:

Før at skifte retning fra fremadgående til bagudgående, eller omvendt, lukkes der først for gassen, så motoren arbejder i tomgang (eller arbejder med lav hastighed).

FREMAD

- 1) Placer gashåndtaget i helt lukket position.
- 2) Drej gearskiftehåndtaget hurtigt og bestemt fra Frigear til Fremad.

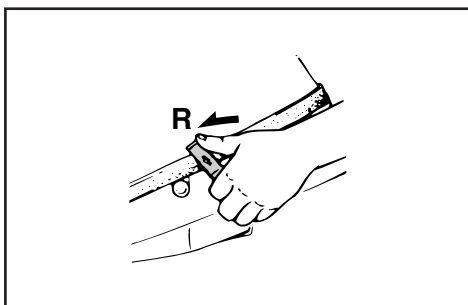
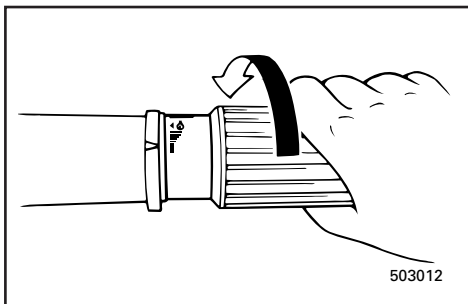
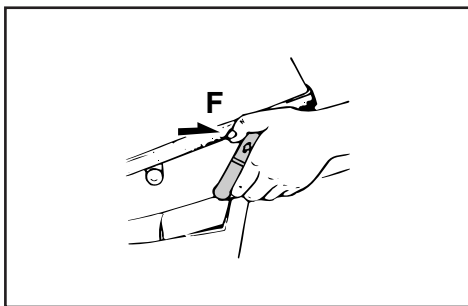
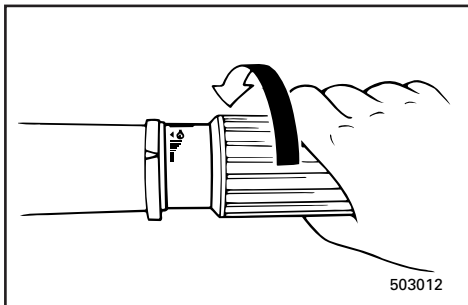
KMU00916

BAK

⚠ ADVARSEL

Sejl langsomt ved sejlads bagud. Åben ikke mere end halvt op for gassen. Ellers kan båden blive ustabil, hvilket kan resultere i tab af kontrol over båden og ulykke.

- 1) Placer gashåndtaget i helt lukket position.
- 2) Drej gearskiftehåndtaget hurtigt og bestemt fra Frigear til Bak.



RMG30703

ΑΛΛΑΓΗ ΚΑΤΕΥΘΥΝΣΗΣ**⚠ ΠΡΟΕΙΔΟΠΟΙΗΣΗ**

Πριν βάλετε κάποια σχέση μετάδοσης βεβαιωθείτε ότι δεν υπάρχουν κολυμβητές η εμπόδια στο νερό κοντά σας.

ΠΡΟΣΟΧΗ:

Για να αλλάξετε την κατεύθυνση κίνησης από εμπρός σε όπισθεν η αντίστροφα, κλείνετε πρώτα το γκάζι έτσι ώστε ο κινητήρας να λειτουργεί στο ρελαντί (η να λειτουργεί σε πολύ χαμηλές στροφές).

ΕΜΠΡΟΣ

- 1) Ρυθμίζετε το σκριπ του γκαζιού στην εντελώς κλειστή θέση
- 2) Στρέφετε τον μοχλό αλλαγής κατεύθυνσης γρήγορα και σταθερά από την νεκρά στην εμπρός θέση.

RMU00916

ΟΠΙΣΘΕΝ**⚠ ΠΡΟΕΙΔΟΠΟΙΗΣΗ**

Όταν λειτουργείτε στην όπισθεν, πηγαίνετε αργά. Μην ανοίγετε το γκάζι παραπάνω από το μισό, αλλιώς το σκάφος είναι δυνατόν να γίνει ασταθές, πράγμα που πιθανόν να οδηγήσει σε απόλεια ελέγχου η και ατύχημα

- 1) Στρέφετε το σκριπ του γκαζιού στην εντελώς κλειστή θέση.
- 2) Στρέφετε τον μοχλό αλλαγής κατεύθυνσης γρήγορα και σταθερά από την νεκρά στην όπισθεν.

PMG30703

MUDANÇA DE DIRECÇÃO**⚠ ADVERTENCIAS**

Antes de mudar de direcção, certifique-se da inexistência de banhistas ou obstáculos nas proximidades do barco.

AVISOS:

Para mudar de direcção ou a posição das mudanças de marcha avante para marcha à ré ou vice-versa, feche primeiro o acelerador para o motor passar para marcha lenta (ou baixa rotação).

MARCHA AVANTE

- 1) Coloque o punho de comando do acelerador na posição fechada.
- 2) Rode a alavanca das mudanças/alavanca do comando à distância rápida e firmemente de ponto morto para marcha avante.

PMU00916

MARCHA À RÉ**⚠ ADVERTENCIAS**

As manobras em marcha à ré devem ser feitas a baixa velocidade. Não abra mais de meio acelerador. Caso contrário, o barco poderá tornar-se instável com a consequente perda de comando e risco de acidente.

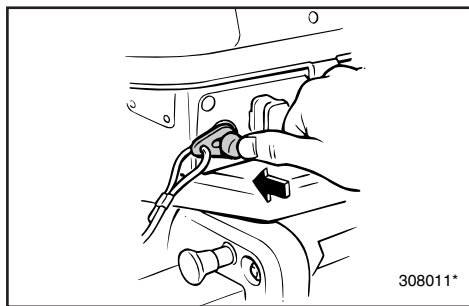
- 1) Coloque o punho de comando do acelerador na posição fechada .
- 2) Rode a alavanca das mudanças rápida e firmemente de ponto morto para marcha à ré.



KMU00273

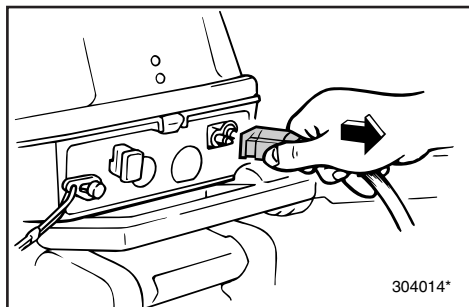
STANDSNING AF MOTOREN

Lad motoren først afkøle i få minutter ved tomgangshastighed eller ved lav hastighed. Standsning af motoren umiddelbart efter operation med høje omdrejninger anbefales ikke.

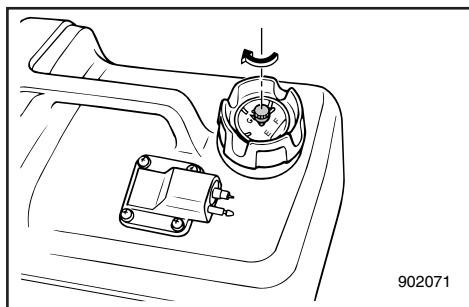


KMU00275

- 1) Tryk og hold motorstopknappen nedtrykket, indtil motoren er stoppet helt.



- 2) Efter standsning af motoren, afmonteres brændstofledningen fra motoren.



- 3) Hvis brændstoftanken er udstyret med luftventilationsskrue, spændes skruen fast når motoren er standset.

BEMÆRK: _____
Motoren kan også standses ved at trække aftarækkersnoren fra motorstopkontakten.

RMU00273

ΣΒΗΣΙΜΟ ΤΟΥ ΚΙΝΗΤΗΡΑ

Αφήνετε τον να κρῶσει λίγα λεπτά στο ρεζαντί η σε χαμηλές στροφές πριν τον σβήσετε. Δεν συνίσταται να σβήνετε τον κινητήρα αμέσως μετά από λειτουργία σε υψηλές στροφές.

RMU00275

1) Πιέξτε και κρατάτε πατημένο τον διακόπτη για το σβήσιμο του κινητήρα μέχρις ότου ο κινητήρας σταματήσει εντελώς.

2) Αφού σταματήσει ο κινητήρας, αποσυνδέετε την γραμμή του καυσίμου από τον κινητήρα.

3) Σφίξτε τη βίδα εξαερισμού, αν υπάρχει, στο καπάκι του δοχείου καυσίμου αφού σταματήσετε τον κινητήρα.

ΣΗΜΕΙΩΣΗ: _____

Ο κινητήρας μπορεί να σβήσει και τραβώντας το κορδόνι με το δίχαλο από τον διακόπτη για το σβήσιμο του κινητήρα.

PMU00273

PARAGEM DO MOTOR

Deixe-o primeiro arrefecer durante uns minutos em marcha lenta ou a baixa velocidade. Não é recomendável parar o motor logo a seguir a trabalhar a alta rotação.

PMU00275

1) Pressione o interruptor de paragem do motor e mantenha-o nessa posição até o motor estar completamente parado.

2) Depois de parar o motor, desligue a conduta de injeção de combustível do motor.

3) Depois de parar o motor, feche o parafuso do respiradouro na tampa do depósito de combustível, se equipado.

NOTA: _____

O motor também pode ser parado puxando o esticador do interruptor de paragem do motor.



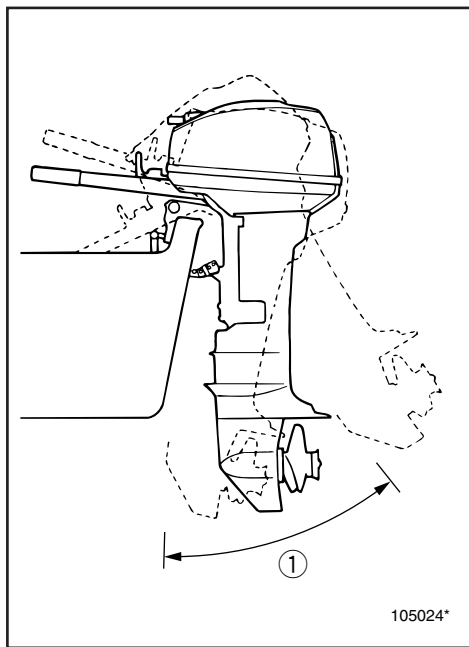
KMH00204

TRIMNING AF PÅHÆNGSMOTOREN

Trimvinklen på påhængsmotoren er med til at bestemme bovens position i vandet. Den korrekte trimvinkel vil hjælpe med til at forbedre ydelse og brændstøfoekonomi, samt reducere motorens belastning. Den korrekte trimvinkel er afhængig af kombinationen af båd, motor, og propel. Den korrekte trimvinkel påvirkes også af variable ting, som bådens last, søens tilstand og sejlhastighed.

⚠ ADVARSEL

Sejlads med yderliggående trimning (enten trimning opad eller trimning nedad) kan forårsage ustabilitet, og kan gøre styringen af båden vanskeligere. Dette forøger mulighederne for en ulykke. Hvis båden begynder at føles ustabil, eller vanskelig at styre, så sænk hastigheden og/eller justér trimvinklen igen.



① Trim område

RMH00204

ΡΥΘΜΙΣΗ ΤΗΣ ΚΛΙΣΗΣ ΤΗΣ ΕΞΩΛΕΜΒΙΑΣ ΜΗΧΑΝΗΣ

Η γωνία κλίσης της εξωλέμβιας μηχανής βοηθά στον προσδιορισμό της θέσης της πλώρης του σκάφους στο νερό. Η σωστή γωνία κλίσης βοηθά στην βελτίωση των επιδόσεων και της οικονομίας καυσίμου ενώ μειώνει την καταπόνηση του κινητήρα. Η σωστή γωνία κλίσης εξαρτάται από τους συνδυασμούς του σκάφους, σε σχέση με τον κινητήρα, και την προπέλα. Η ορθή γωνία κλίσης επηρεάζεται επίσης από μεταβλητές όπως είναι το φορτίο του σκάφους, οι συνθήκες στην επιφάνεια της θάλασσας, και η ταχύτητα ταξιδιού

⚠ ΠΡΟΕΙΔΟΠΟΙΗΣΗ

Εάν έχετε υπερβολικά μεγάλη γωνία κλίσης για τις δεδομένες συνθήκες λειτουργίας (υπερβολικά πάνω ή κάτω) μπορεί να προκαλέσει αστάθεια στο σκάφος και να κάνει δύσκολο το στρίψιμο του τιμονιού. Αυτό αυξάνει την πιθανότητα ατυχήματος. Αν το σκάφος αρχίζει να αισθάνεται ασταθές η είναι δύσκολο στον χειρισμό του τιμονιού του, επιβραδύνετε και / η ξαναρυθμίστε την γωνία κλίσης

① Γωνία κλίσης

PMH00204

COMPENSAÇÃO DO MOTOR FORA DE BORDO

O ângulo de compensação do motor fora de bordo serve para determinar a posição da proa do barco na água. Um ângulo de compensação correcto ao reduzir o esforço do motor melhora o rendimento do barco e contribui para poupar combustível. A correcção do ângulo de compensação depende da conformidade do trinómio barco/motor/hélice. Uma compensação correcta também é afectada por variáveis como a carga do barco, as condições do mar e a velocidade de andamento.

⚠ ADVERTENCIAS

Uma compensação excessiva para as condições operacionais (quer num sentido, quer noutro) pode afectar a estabilidade do barco e dificultar a sua condução, aumentando o risco de acidente. Se o barco der mostras de instabilidade ou de rigidez na condução, abrande a velocidade e/ou regule o ângulo de compensação.

① Amplitude de compensação



JUSTERING AF TRIMVINKEL

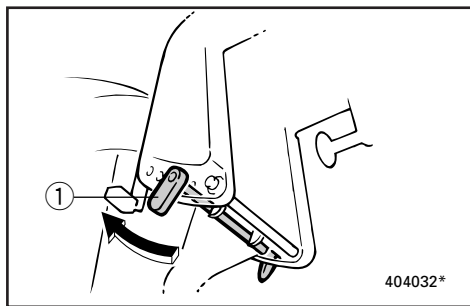
Motorbeslaget er udstyret med 5 huller (2/9.9/15 hk modeller: 4 huller), for justering af påhængsmotorens trimvinkel.

For at justere trimvinklen, standses motoren først. Derefter afmonteres justeringsstangen for trimvinklen fra motorbeslagets enhed, og - mens motoren tiltes - placeres stangen i det ønskede hul.

For at løfte boven ("trimning-ud"), flyttes stangen væk fra hækbjælken. For at sænke boven ("trimning-ind"), flyttes stangen ind mod hækbjælken. Foretag prøvesejlads med trimmet indstillet til forskellige vinkler, for at finde den indstilling, der er bedst for din båd, og betingelserne for brugen.

⚠ ADVARSEL

- Stands motoren før justering af trimvinklen.
- Vær omhyggelig med at undgå at klemme justeringsstangen ved afmontering eller placering af stangen.
- Vær forsigtig, når du forsøger at indstille trimningen for første gang. Forøg hastigheden gradvist, og iagttag om der er nogle tegn på ustabilitet eller problemer med styringen. En ukorrekt trimvinkel kan være årsag til tab af kontrol.



① Justeringsstang for trimvinkel

BEMÆRK:

Påhængsmotorens trimvinkel kan ændres cirka 4 grader, ved at flytte trimvinklens justeringsstang et hul.

ΡΥΘΜΙΣΗ ΤΗΣ ΓΩΝΙΑΣ ΚΛΙΣΗΣ (Για μοντέλα με μηχανική ανύψωση / υδραυλική ανύψωση)

Υπάρχουν 5 τρύπες (στα μοντέλα 2/9.9/15-ιππων υπάρχουν : 4 τρύπες) στο μπρακετο του κινητήρα για την ρύθμιση της γωνίας κλίσης της εξωλέμβιας.

Για να ρυθμίσετε την γωνία κλίσης, καταρχήν σβήνετε τον κινητήρα. κατόπιν, βγάζετε την ράβδο ρύθμισης από το μπρακετο του κινητήρα και - ενώ αλλάζετε την γωνία κλίσης του κινητήρα - ξανατοποθετείτε την ράβδο στην επιθυμητή τρύπα.

Για να ανασηκώσετε την πλώρη (“κλίση προς τα έξω”), μετακινείτε την ράβδο μακριά από την πρύμνη. Για να χαμηλώσετε την πλώρη (“ρύθμιση κλίσης προς τα μέσα”), μετακινείτε την ράβδο προς την πρύμνη. Κάνετε δοκιμαστικές διαδρομές με την γωνία κλίσης ρυθμισμένη σε διαφορετικές ρυθμίσεις για να βρείτε εκείνη την θέση που λειτουργεί καλύτερα για το σκάφος σας και για τις δεδομένες συνθήκες λειτουργίας.

⚠ ΠΡΟΕΙΔΟΠΟΙΗΣΗ

- Σβήνετε τον κινητήρα πριν ρυθμίσετε την γωνία κλίσης.
- Χρησιμοποιείτε ιδιαίτερη προσοχή για να αποφύγετε να τραυματιστείτε όταν βγάζετε η ξανατοποθετείτε την ράβδο.
- Χρησιμοποιείτε προσοχή όταν δοκιμάζετε για πρώτη φορά κάποια γωνία κλίσης. Αυξάνετε σταδιακά την ταχύτητα και προσέχετε για σημάδια αστάθειας η προβλήματα ελέγχου του σκάφους. Λανθασμένη γωνία κλίσης μπορεί να προκαλέσει απώλεια ελέγχου του σκάφους.

① Ράβδος ρύθμισης γωνίας κλίσης.

ΣΗΜΕΙΩΣΗ:

Η γωνία κλίσης μπορεί να αλλάξει περίπου 4 μοίρες αλλάζοντας μια τρύπα την ράβδο ρύθμισης της γωνίας κλίσης.

REGULAÇÃO DO ÂNGULO DE COMPENSAÇÃO

O suporte do motor está provido de cinco orifícios (modelos 2/9,9/15-cv: 4 orifícios) para regular o ângulo de compensação do motor fora de bordo.

Para regular o ângulo de compensação, páre primeiro o motor. Seguidamente, retire o eixo de regulação da unidade de suporte e enquanto inclina o motor coloque o eixo na posição desejada.

Para levantar a proa (inclinação longitudinal), afaste o eixo do painel de popa. Para baixar a proa (equilíbrio longitudinal), aproxime o eixo do painel de popa. Faça ensaios em marcha com a coluna regulada em vários ângulos para determinar a posição ideal em função do barco e das suas condições operacionais.

⚠ ADVERTENCIAS

- Páre o motor antes de regular o ângulo de compensação.
- Tenha o máximo cuidado para não se entalar ao retirar ou instalar o eixo.
- Use do maior cuidado quando tentar determinar uma posição de compensação pela primeira vez. Aumente a velocidade gradualmente e preste a maior atenção a quaisquer sinais de instabilidade ou perda de controlo. Um ângulo de compensação incorrecto pode causar a perda de comando do barco.

① Eixo de regulação do ângulo de compensação

NOTA:

Passando o eixo de regulação da compensação para o orifício seguinte altera-se o ângulo de compensação cerca de 4°.

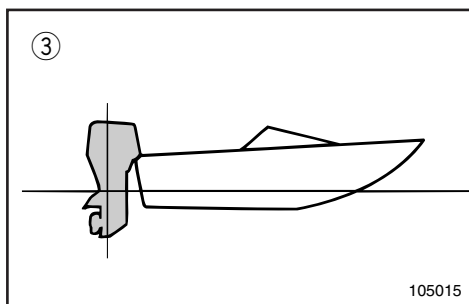
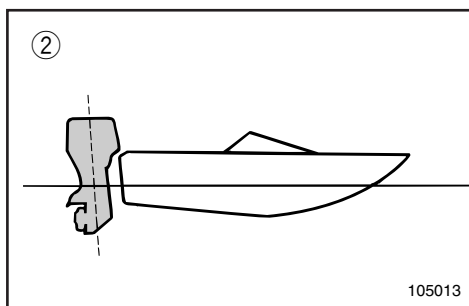
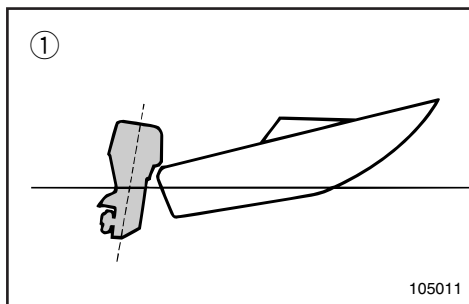


Bov op

Når båden er i en plan stilling, vil en stilling med boven opad resultere i et mindre træk, større stabilitet og effektivitet. Dette er generelt, når bådens køllinie er hævet cirka 3 - 5 grader. Når båden er trimmet udad, vil båden have en større tendens til at styre til den ene eller anden side. Kompensér for dette, når du styrer. Trimtappen kan også justeres til at modvirke denne effekt.

For stor trimning udad, løfter boven for højt i vandet. Præstationerne og brændstoføkonomien formindskes, på grund af at bådens skrog skubber vandet, og fordi der er større luftmodstand.

Yderliggående trimning opad kan være årsag til at propellen ventilerer, hvilket reducerer præstationerne yderligere. Når trimningen udad er for stor, kan båden "lande hårdt" (hoppe på vandet), hvilket kan kaste føreren og passagerer over bord.



Bov ned

Når bådens bov er nedad, er det nemt at få båden til at accelerere fra start, til båden planer.

For meget trimning indad, er årsag til at båden "pløjer" gennem vandet, brændstoføkonomien forringes, og det er vanskeligt af forøge hastigheden.

Operation med yderliggående trimning indad ved høje hastigheder gør også båden ustabil. Modstanden ved boven forøges gradvist, faren for "bovstyring" forhøjes, og operation vil være vanskelig og farlig.

- ① Bov op
- ② Bov ned
- ③ Optimal vinkel

Ρύθμιση της πλώρης προς τα πάνω

Όταν το σκάφος πλανάει, μια κατάσταση κατά την οποία η πλώρη βρίσκεται ψηλά προκαλεί λιγότερη αντίσταση, μεγαλύτερη σταθερότητα και οικονομία στο καύσιμο. Αυτό γενικά συμβαίνει όταν η γραμμή της καρένας του σκάφους έχει μια κλίση προς τα πάνω κατά περίπου 3 με 5 μοίρες. Όταν γίνει η ρύθμιση της γωνίας κλίσης της μηχανής προς τα έξω, το σκάφος πιθανώς να έχει μεγαλύτερη τάση να στρίβει προς την μια πλευρά ή προς την άλλη. Μπορείτε να κάνετε τις απαραίτητες διορθώσεις καθώς παίρνετε τις στροφές. Το περύγιο ρύθμισης της κλίσης μπορεί επίσης να ρυθμιστεί έτσι ώστε να αποσβένει αυτό το φαινόμενο.

Η υπερβολική κλίση προς τα έξω ανεβάζει την πλώρη του σκάφους υπερβολικά ψηλά στο νερό. Οι επιδόσεις και η οικονομία χειροτερεύουν διότι το σκάφος πιέζει περισσότερο το νερό και υπάρχει μεγαλύτερη αντίσταση του αέρα.

Η υπερβολική κλίση προς τα πάνω μπορεί να φέρει την προπέλα σε επαφή με τον αέρα πράγμα το οποίο μειώνει ακόμη περισσότερο τις επιδόσεις. Όταν η κλίση είναι υπερβολικά μεγάλη προς τα έξω, το σκάφος έχει την τάση να συμπεριφέρεται σαν χελώνα (να χοροπηδά στο νερό), πράγμα που είναι δυνατόν να εκτινάξει τον χειριστή και τους επιβάτες έξω από το σκάφος

Πλώρη προς τα κάτω

Όταν η πλώρη του σκάφους είναι χαμηλή, είναι ευκολότερο να επιταχύνετε από την στάση μέχρι το πλαναρισμό.

Η υπερβολική γωνία κλίσης προς τα μέσα οδηγεί το σκάφος να “οργώνει” το νερό, χειροτερεύοντας την οικονομία καυσίμου και δυσκολεύοντας την αύξηση της ταχύτητας. Λειτουργώντας το σκάφος με υπερβολική γωνία προς τα μέσα σε μεγάλες ταχύτητες κάνει επίσης το σκάφος ασταθές. Η αντίσταση επάνω στην πλώρη αυξάνεται κατά πολύ, αυξάνοντας και τον κίνδυνο να προκληθεί το φαινόμενο του να στρέφεται το τιμόνι γύρω από την πλώρη και να γίνει η χρήση του σκάφους δύσκολη και επικίνδυνη.

- ① Πλώρη προς τα πάνω
- ② Πλώρη προς τα κάτω
- ③ Ιδανική γωνία λειτουργίας

Levantamento da proa

Quando o barco plana, uma proa levantada resulta em menos resistência, maior estabilidade e eficiência. Isso acontece, geralmente, quando o eixo da quilha do barco está 3 a 5° mais para cima. Depois de inclinado longitudinalmente, o barco poderá ter mais tendência para fugir de proa para um lado ou para outro. Compense essa tendência à medida que navega. O apêndice de compensação também pode ser regulado de forma a contrabalançar este efeito.

A excessiva inclinação longitudinal faz com que o barco fique derrabado. O rendimento e a economia diminuem porque o casco impele a água e a resistência ao ar é maior.

A excessiva imersão da proa pode fazer com que a hélice corte o ar (hélice doída), o que diminui ainda mais o rendimento. A excessiva inclinação longitudinal pode forçar o barco a dar pequenos saltos (ricochetear na água), com o risco de atirar o operador e os passageiros à água.

Caimento da proa

Quando a proa do barco está descida, é mais fácil acelerar desde a posição parada até planar.

Um equilíbrio longitudinal excessivo faz com que o barco abique na água, diminui a economia de combustível e dificulta a aceleração.

A navegação com um equilíbrio longitudinal excessivo a velocidades mais altas torna o barco instável. Aumenta significativamente a resistência à proa, agrava o risco de fugir de proa e torna a condução difícil e perigosa.

- ① Levantamento da proa
- ② Caimento da proa
- ③ Ângulo ideal



SEJLADS I GRUNDT VAND

Påhængsmotoren kan tiltes delvist opad, for at tillade sejlads i grundt vand.

⚠ ADVARSEL

- Sæt gearvælgeren i frigear inden brug af systemet til sejlads på lavt vand.
- Kør med motoren i lavest mulige hastighed ved brug af systemet til sejlads på lavt vand. Vippelåsens mekanisme virker ikke når systemet til sejlads på lavt vand benyttes. Hvis der rammes nogle genstande under vandet, vil motoren blive løftet ud af vandet og medføre tab af kontrol.
- Vær ekstra opmærksom, når der sejles baglæns. For meget bagudrettet motorkraft kan være årsag til at motoren løftes op af vandet, og derved forøge risikoen for ulykke og personskade.
- Placer motoren tilbage i den normale position igen, så snart båden er tilbage i dybere vand.

FORSIGTIG:

Sæt gearvælgeren i frigear inden systemet til sejlads på lavt vand benyttes.

RMG70011

ΠΛΟΗΓΗΣΗ ΣΕ ΡΗΧΑ ΝΕΡΑ

Η εξωλέμβια μηχανή μπορεί να ανασηκωθεί εν μέρει για να επιτρέψει την λειτουργία σε ρηχά νερά.

▲ ΠΡΟΕΙΔΟΠΟΙΗΣΗ

- Τοποθετήστε το μοχλό ταχυτήτων στη νεκρά θέση προτού χρησιμοποιήσετε το σύστημα πλεύσης στα ρηχά.
- Όταν χρησιμοποιείτε το σύστημα πλεύσης στα ρηχά πηγαίνετε όσο πιο αργά γίνεται. Ο μηχανισμός ασφάλισης της κλίσης δεν λειτουργεί όταν χρησιμοποιείται το σύστημα πλεύσης στα ρηχά. Αν χτυπήσετε ένα υποβρύχιο εμπόδιο μπορεί να σηκωθεί έξω από το νερό η μηχανή και να χάσετε τον έλεγχο.
- Η κίνηση με την όπισθεν πρέπει να γίνεται με παρά πολύ μεγάλη προσοχή. Υπερβολικά μεγάλη ώθηση στην όπισθεν μπορεί να ανασηκώσει τον κινητήρα τόσο ώστε να βγει έξω από το νερό, αυξάνοντας τις πιθανότητες ατυχήματος και τραυματισμού ανθρώπων.
- Επιστρέψτε τον κινητήρα στην κανονική του θέση μόλις το σκάφος βρεθεί σε βαθύτερα νερά.

ΠΡΟΣΟΧΗ:

Τοποθετήστε το μοχλό ταχυτήτων στη νεκρά προτού χρησιμοποιήσετε το σύστημα πλεύσης στα ρηχά.

PMG70011

CONDUÇÃO EM ÁGUA POUCO PROFUNDA

O motor fora de bordo pode ser parcialmente inclinado para cima para permitir a manobra em água pouco profunda.

▲ ADVERTENCIAS

- Coloque a alavanca das mudanças em ponto morto antes de começar a utilizar o mecanismo para águas pouco profundas.
- Navegue à velocidade mais baixa possível quando utilizar o mecanismo para águas pouco profundas. O mecanismo de bloqueio da inclinação não funciona com a alavanca de águas pouco profundas em accionamento. O choque com um obstáculo submerso pode fazer com que o motor saia da água, resultando na perda de controlo.
- Redobre de cuidados ao manobrar em marcha à ré. Uma impulsão excessiva em marcha à ré pode fazer o motor sair da água, aumentando a possibilidade de acidentes e lesões corporais.
- Ponha o motor na posição normal logo que o barco esteja em água mais profunda.

AVISOS:

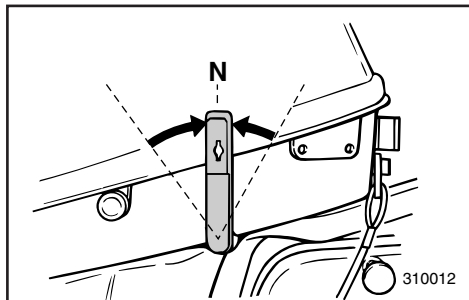
Coloque a alavanca das mudanças em ponto morto antes de usar o mecanismo para águas pouco profundas.



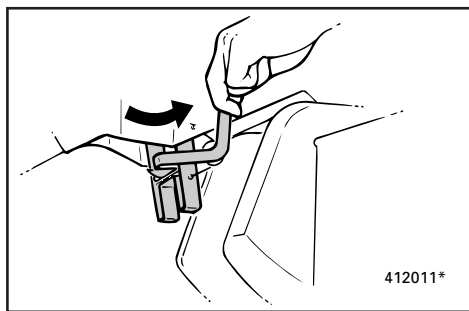
KMG71110

PROCEDURE

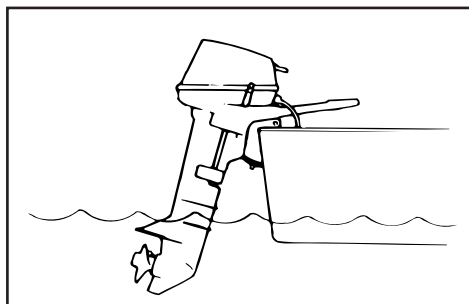
- 1) Placer gearskiftet i Frigear.



- 2) Tilt motoren en anelse opad. Træk håndtaget for grundtvand opad.



- 3) Håndtaget for grundtvand vil blive fastlåst, og understøtte motoren i en delvist løftet position.
- 4) Motoren tiltes en anelse opad, og håndtaget for grundtvand trykkes nedad. Derefter sænkes motoren langsomt til den normale position.



RMG71110

ΔΙΑΔΙΚΑΣΙΑ

1) Βάζετε τον μοχλό αλλαγής κατεύθυνσης στην νεκρά

2) Ανασηκώνετε ελαφρά τον κινητήρα. Τραβάτε προς τα πάνω τον μοχλό για τα ρηχά νερά.

3) Ο μοχλός για τα ρηχά νερά θα ασφαλίσει υποστηρίζοντας τον κινητήρα σε μια εν μέρει ανυψωμένη θέση.

4) Καταρχήν ανασηκώνετε ελαφρά τον κινητήρα και πιέζετε προς τα κάτω τον μοχλό για τα ρηχά νερά. Κατόπιν χαμηλώνετε αργά τον κινητήρα στην χαμηλή θέση.

PMG71110

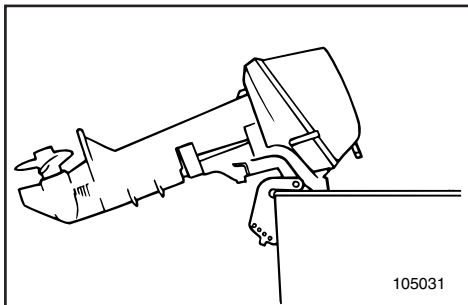
PROCEDIMENTO

1) Coloque a alavanca das mudanças em ponto morto.

2) Incline ligeiramente o motor para cima. Levante a alavanca de água pouco profunda.

3) A alavanca de água pouco profunda ficará bloqueada, suportando o motor numa posição parcialmente levantada.

4) Incline-o ligeiramente e accione a alavanca de água pouco profunda para baixo. Seguidamente, baixe o motor lentamente para a posição normal.



KMU00285

TILTNING OP/NED

Hvis motoren skal være standset i et stykke tid, eller hvis båden er fortøjret i grundt vand, skal motoren tiltes opad, for at beskytte propellen og huset fra beskadigelse ved kollision med forhindringer, men også for at reducere korrosion grundet salt.

FORSIGTIG:

- Før motoren vippes, følges proceduren under "STANDSNING AF MOTOREN". Vip aldrig motoren mens motoren arbejder. Alvorlig beskadigelse grundet overophedning kan være resultatet.
- Vip ikke motoren ved at trække i styrehåndtaget, da dette kan være årsag til at håndtaget brækker.

⚠ADVARSEL

Vær sikker på, at personer er klar af påhængsmotoren, ved justering af trimvinklen, og vær også omhyggelig med ikke at klemme nogen dele fast mellem den drivende enhed og motorbeslaget.

⚠ADVARSEL

Lækkende brændstof er brandfarligt. Afmonter brændstofledningen, hvis motoren skal være vippet op i mere end få minutter. Ellers kan der forekomme brændstofflækage. (Hvis motoren er udstyret med brændstofforbindelse.)

ΑΝΥΨΩΣΗ ΚΑΙ ΚΑΤΕΒΑΣΜΑ ΤΟΥ ΚΙΝΗΤΗΡΑ

Αν ο κινητήρας πρόκειται να παραμείνει σβηστός για αρκετό χρόνο, η αν το σκάφος είναι δεμένο σε ρηγά νερά ο κινητήρας πρέπει να ανασηκωθεί για να προστατευθεί η προπέλα και το κάτω κέλυφος από ζημιές που μπορούν να προέλθουν από πρόσκρουση σε εμπόδια, και για να μειωθεί η διάβρωση.

ΠΡΟΣΟΧΗ:

- Πριν ανασηκώσετε τον κινητήρα, ακολουθείτε τις διαδικασίες που υπάρχουν στο κεφάλαιο “ΣΒΗΣΙΜΟ ΤΟΥ ΚΙΝΗΤΗΡΑ”. Ποτέ μη ανασηκώσετε τον κινητήρα ενώ αυτός λειτουργεί. Είναι δυνατόν να προκληθεί ζημιά από υπερθέρμανση.
- Μην ανασηκώσετε τον κινητήρα πιάζοντας τον μοχλό του τιμονιού διότι αυτό θα μπορούσε να προκαλέσει το σπάσιμο του μοχλού.

⚠ ΠΡΟΕΙΔΟΠΟΙΗΣΗ

Βεβαιωθείτε ότι όλα τα άτομα είναι μακριά από την εξωλέμβια όταν ρυθμίζετε την γωνία ανύψωσης, επίσης να είστε προσεκτικοί να μην τραυματίσετε κάποιο μέρος του σώματος μεταξύ τις μονάδας κίνησης και του μπρακέτου του κινητήρα.

⚠ ΠΡΟΕΙΔΟΠΟΙΗΣΗ

Η διαρροή του καυσίμου αποτελεί κίνδυνο φωτιάς.

Αποσυνδέετε την γραμμή του καυσίμου αν ο κινητήρας πρόκειται να παραμείνει ανυψωμένος περισσότερο από λίγα λεπτά, αλλιώς είναι δυνατόν να υπάρξει διαρροή καυσίμου. (Αν υπάρχει σύνδεση για παροχή καυσίμου στο δικό σας εξωλέμβιο κινητήρα).

INCLINAÇÃO DO MOTOR

Se o barco vai estar parado durante algum tempo ou está fundeado num baixio de areia, o motor deve estar inclinado para proteger a hélice e a estrutura de danos por colisão e reduzir a corrosão do sal.

AVISOS:

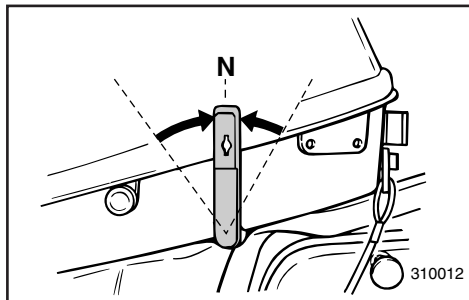
- Antes de inclinar o motor, siga os procedimentos indicados na secção “PARAGEM DO MOTOR”. Nunca incline o motor com este a funcionar para não provocar danos graves por sobreaquecimento.
- Não incline o motor para cima com a manivela de direcção porque poderia parti-la.

⚠ ADVERTENCIAS

Ao ajustar o ângulo de compensação, certifique-se de que não está ninguém perto do motor fora de bordo e tenha o máximo cuidado para não entalar nenhuma parte do corpo entre a unidade de transmissão e o suporte do motor.

⚠ ADVERTENCIAS

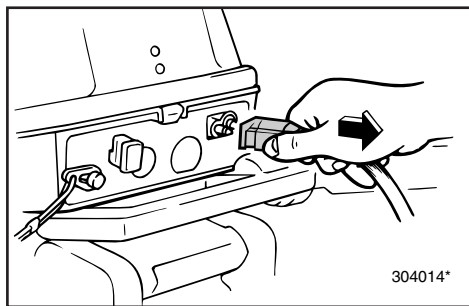
Verter combustível constitui risco de incêndio. Retire a conduta de injeção de combustível se inclinar o motor mais que uns minutos para evitar perdas de combustível (se o dispositivo de ligação do combustível é fornecido com o motor).



KMU00288

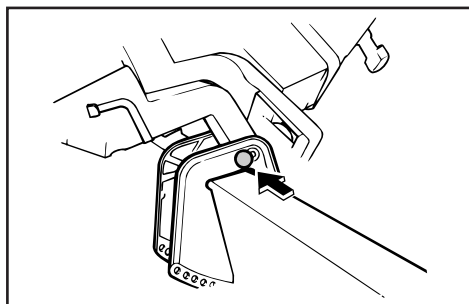
TILTNING OP

1) Placer gearskiftehåndtaget i Frigear.



2) Afmonter forbindelsen til brændstofledningen fra motoren.

3) Hold i den øverste motorkappe med den ene hånd og vip motoren helt op.



4) Tryk vippeknappen ind i bespændingen.

KMU00299

TILTNING NED

1) Vip motoren en smule op.

2) Træk ud i vippeknappen og vip motoren ned.

RMU00288

ΔΙΑΔΙΚΑΣΙΑ ΓΙΑ ΚΛΙΣΗ ΠΡΟΣ ΤΑ ΠΑΝΩ

1) Βάζετε τον μοχλό κατεύθυνσης στη νεκρά.

2) Βγάξετε το ρεκόρ της γραμμής του καυσίμου από τον κινητήρα.

3) Κρατήστε το πίσω μέρος του καλύμματος με το ένα χέρι και σηκώστε εντελώς επάνω τη μηχανή.

4) Σπρώξτε το κουμπί υποστήριξης της κλίσης μέσα στο βραχίονα σύσφιξης.

PMU00288

PROCEDIMENTO PARA INCLINAR PARA CIMA

1) Coloque a alavanca de velocidades em ponto morto.

2) Retire a ligação da conduta de injeção de combustível do motor.

3) Segurando com uma mão a parte de trás do capot superior, incline completamente o motor para cima.

4) Empurre o botão de sustentação da inclinação no sentido da braçadeira de suporte.

RMU00299

ΔΙΑΔΙΚΑΣΙΑ ΓΙΑ ΚΛΙΣΗ ΠΡΟΣ ΤΑ ΚΑΤΩ

1) Σηκώστε λίγο τη μηχανή.

2) Τραβήξτε έξω το κουμπί υποστήριξης της κλίσης, και μετά κατεβάστε τη μηχανή.

PMU00299

PROCEDIMENTO PARA INCLINAR PARA BAIXO

1) Incline ligeiramente o motor.

2) Largue o botão de sustentação da inclinação enquanto inclina o motor para baixo.



KMH60010

ANDRE SEJLLADSBETINGELSER

SEJLADS I SALT VAND

Efter operation i saltvand, skylles kølevandssystemets dyser med ferskvand, for at hindre at bliver tilstoppet med saltaflejringer.

BEMÆRK: _____

Se instruktioner om gennemskylning i "TRANSPORT OG OPBEVARING AF PÅHÆNGSMOTOREN".

SEJLADS I UKLART VAND

Det anbefales kraftigt at installere det valgfri krombelagte vandpumpekit, hvis påhængsmotoren skal anvendes under forhold med uklart (mudret) vand.

RMH60010

ΑΛΛΕΣ ΣΥΝΘΗΚΕΣ ΓΙΑ ΘΑΛΑΣΣΙΟ ΤΑΞΙΔΙ

ΠΛΟΗΓΗΣΗ ΣΕ ΑΛΜΥΡΑ ΝΕΡΑ

Αφού χρησιμοποιήσετε την εξωλέμβια σε αλμυρά νερά ξεπλένετε τα περάσματα του νερού ψύξης με καθαρό γλυκό νερό για να προλάβετε ώστε να μην φράξουν με κατάλοιπα και επικαθίσεις του αλατιού.

ΣΗΜΕΙΩΣΗ: _____

Διαβάστε τις οδηγίες που αφορούν το ξέπλυμα του συστήματος ψύξης στο κεφάλαιο “ΜΕΤΑΦΟΡΑ ΚΑΙ ΑΠΟΘΗΚΕΥΣΗ ΤΗΣ ΕΞΩΛΕΜΒΙΑΣ ΜΗΧΑΝΗΣ”.

ΠΛΟΗΓΗΣΗ ΣΕ ΘΟΛΑ ΝΕΡΑ

Συνιστούμε με έμφαση να φροντίσετε να τοποθετηθεί το προαιρετικό κιτ της αντλίας του νερού η οποία είναι επιχρωμωμένη σε περίπτωση που η εξωλέμβια χρησιμοποιείται σε θολά (π.χ. λασπωμένα) νερά.

PMH60010

CONDUÇÃO NOUTRAS CONDIÇÕES

CONDUÇÃO EM ÁGUA SALGADA

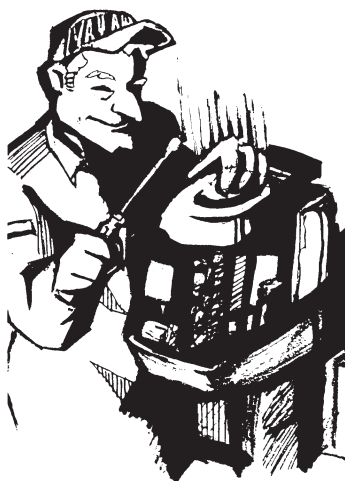
Depois de navegar em água salgada, lave os canais de refrigeração com água doce para impedir a obstrução com depósitos de sal.

NOTA: _____

Consulte as instruções de lavagem do sistema de refrigeração na secção “TRANSPORTE E ARMAZENAGEM DO MOTOR FORA DE BORDO”.

CONDUÇÃO EM ÁGUA TURVA

Recomenda-se firmemente a instalação do jogo da bomba de água cromada (opcional) se o motor fora de bordo for sobretudo usado em condições de água turva (lodosa).



Kapitel 4

VEDLIGEHOELSE

Specificationer4-1

TRANSPORT OG OPBEVARING AF PÅHÆNGSMOTOR4-5

Transport af påhængsmotor på trailer.....4-5

Opbevaring af påhængsmotor.....4-7

VEDLIGEHOELSE OG JUSTERING.....4-11

Reservedele.....4-11

Skema for rengøring og eftersyn.....4-12

Rengøring og justering af tændrør.....4-13

Undersøgelse af brændstofssystemet4-15

Undersøgelse og udskiftning af brændstoffilter4-16

Justering af tomgangshastighed4-17

Udskiftning af sikring4-18

Undersøgelse af ledningsføring og stik4-18

Lækage i udstødningen.....4-18

Lækage af vand.....4-18

Smøring.....4-19

Undersøgelse af propellen4-20

Udskiftning af gearolie.....4-22

Rengøring af brændstoftank4-23

Eftersyn og udskiftning af anoder.....4-24

Undersøgelse af batteri.....4-25

Undersøgelse af bolte og møtrikker4-28

Motoren udvendigt.....4-28

Maling af bådens bund4-28

Κεφάλαιο 4 ΣΥΝΤΗΡΗΣΗ

ΠΡΟΔΙΑΓΡΑΦΕΣ	4-1
ΜΕΤΑΦΟΡΑ ΚΑΙ ΑΠΟΘΗΚΕΥΣΗ ΤΗΣ ΕΞΩΛΕΜΒΙΑΣ ΜΗΧΑΝΗΣ	4-5
Μεταφορά με τρέιλερ της εξωλέμβιας μηχανής.....	4-5
Αποθήκευση της εξωλέμβιας μηχανής	4-7
ΣΥΝΤΗΡΗΣΗ ΚΑΙ ΡΥΘΜΙΣΗ	4-11
Ανταλλακτικά	4-11
Πίνακας καθαρισμού και ελέγχου	4-12
Καθαρισμός και ρύθμιση μπουζί	4-13
Έλεγχος του συστήματος καυσίμου	4-15
Έλεγχος και αντικατάσταση φίλτρου καυσίμου.....	4-16
Ρύθμιση των στροφών ρελαντί.....	4-17
Αλλαγή ασφάλειας.....	4-18
Έλεγχος της καλωδίωσης και των συνδέσεων.....	4-18
Διαρροή καυσαερίων	4-18
Διαρροή νερού	4-18
Γρασάρισμα	4-19
Έλεγχος προπέλας.....	4-20
Αλλαγή του λαδιού γρναζιών	4-22
Καθαρισμός του δοχείου καυσίμου.....	4-23
Έλεγχος και αλλαγή ανόδων	4-24
Έλεγχος της μπαταρίας.....	4-25
Έλεγχος μπουλονιών και παξιμαδιών	4-28
Εξωτερικό του κινητήρα	4-28
Βάψιμο του κάτω μέρους του σκάφους.....	4-28

Capítulo 4 MANUTENÇÃO

ESPECIFICAÇÕES	4-1
TRANSPORTE E ARMAZENAGEM DO MOTOR FORA DE BORDO	4-5
Reboque do motor fora de bordo.....	4-5
Armazenagem do morto fora de bordo	4-7
MANUTENÇÃO E REGULAÇÃO	4-11
Substituição de peças	4-11
Tabela de inspeção e limpeza	4-12
Limpeza e regulação das velas de ignição.....	4-13
Verificação do sistema de combustível.....	4-15
Inspeção e substituição do filtro de combustível	4-16
Regulação do ponto morto.....	4-17
Substituição dos fusíveis.....	4-18
Verificação da instalação eléctrica e dos elementos de ligação	4-18
Perda de escape.....	4-18
Perda de água	4-28
Lubrificação	4-19
Verificação da hélice.....	4-20
Mudança do óleo da engrenagem.....	4-22
Limpeza do reservatório de combustível.....	4-23
Inspeção e substituição dos zínco.....	4-24
Verificação da bateria.....	4-25
Verificação de parafusos e porcas.....	4-28
Exterior do motor	4-28
Revestimento do casco do barco.....	4-28



SPECIFIKATIONER

Betegnelse	Model	Enhed	6CMH
DIMENSIONER			
● Totale længde		mm (inch)	802 (31,6)
● Totale højde	S/L	mm (inch)	977 (38,5)/1.104 (43,5)
● Totale bredde		mm (inch)	342 (13,5)
● Hækbjælke, højde	S/L	mm (inch)	436 (17,2)/563 (22,2)
● Vægt	S/L	kg (lb.)	27 (59,4)/27,5 (60,5)
PRÆSTATIONER			
● Operationsområde med fuld gas		Omdrej./min.	4.000-5.000
● Maksimal effekt		kW	4,4/4.500 omdrjn./min.
● Tomgangshastighed		Omdrej./min.	800~900
MOTOR			
● Type			2-takt, L2
Antal cylindre		cm ³ (cu. inch)	165 (10,1)
Boring × Slaglængde		mm (inch)	50 × 42 (1,97 × 1,65)
● Tændingssystem			C.D.I.
● Tændrør		NGK	BR7HS-10
Elektrodeafstand		mm (inch)	0,9~1,0 (0,035~0,039)
● Kontrolsystem			Rorvind
● Startsystem			Manuel start
● Batterikapacitet		V-AH (kc)	—
● Vekselstrømsgenerator		V-A (W)	12-(80)
● Start karbureringssystem			Chokerventilens startsystem
DRIVENDE ENHEDER			
● Gearpositioner			Frem, Frigear, Bak
Gearingsforhold			2,08 (27/13)
● Trim/Tiltssystem			Manual
● Propel fabrikat			N
BRÆNDSTOF OG OLIE			
● Brændstof			Almindelig benzin
Brændstofftank, kapacitet		l (US gal, Imp gal)	12 (3,17, 2,64)
● Anbefalet motorolie			YAMALUBE, TO-TAKTS MOTOROLIE TIL BÅDE eller tilsvarende TC-W3 certificeret olie for påhængsmotorer
Brændstof/olie forhold (blanding)			100 : 1
● Anbefalet gearolie			Hypoid gearolie for påhængsmotorer (SAE 90)
Gear, oliekapacitet		cm ³ (US oz, Imp oz)	160 (5,41, 5,63)
SPÆNDINGSMOMENTER			
● Tændrør		Nm (m•kg, ft•lb)	25 (2,5, 18)
● Propelmøtrik		Nm (m•kg, ft•lb)	17 (1,7, 12)

6CWH	6DMH	6DWH
802 (31,6) 977 (38,5)/1.104 (435) 342 (13,5) 436 (17,2)/563 (22,2) 29 (63,8)/29,5 (64,9)	802 (31,6) 977 (38,5)/1.104 (435) 342 (13,5) 436 (17,2)/563 (22,2) 27 (59,4)/27,5 (60,5)	802 (31,6) 977 (38,5)/1.104 (435) 342 (13,5) 436 (17,2)/563 (22,2) 29 (63,8)/29,5 (64,9)
4.000~5.000 4,4/4.500 omdrjn./min. 800~900	4.000~5.000 3,7/4.500 omdrjn./min. 800~900	4.000~5.000 3,7/4.500 omdrjn./min. 800~900
2-takt, L2 165 (10,07) 50 × 42 (1,97 × 1,65) C.D.I. BR7HS-10 0,9~1,0 (0,035~0,039) Rorpind Manuel/Elektrisk start 12-40 (144)~70 (252) 12-6 Chokerventilens startsystem	2-takt, L2 165 (10,07) 50 × 42 (1,97 × 1,65) C.D.I. BR6HS-10 0,9~1,0 (0,035~0,039) Rorpind Manuel start — 12-6 Chokerventilens startsystem	2-takt, L2 165 (10,07) 50 × 42 (1,97 × 1,65) C.D.I. BR6HS-10 0,9~1,0 (0,035~0,039) Rorpind Manuel/Elektrisk start 12-40 (144)~70 (252) 12-6 Chokerventilens startsystem
Frem, Frigear, Bak 2,08 (27/13) Manuel N	Frem, Frigear, Bak 2,08 (27/13) Manuel N	Frem, Frigear, Bak 2,08 (27/13) Manuel N
Almindelig benzin 12 (3,17, 2,64) YAMALUBE, TO-TAKTS MOTOROLIE TIL BÅDE eller tilsvarende TC-W3 certificeret olie for påhængsmotorer 100 : 1 Hypoid gearolie for påhængsmotorer (SAE 90) 160 (5,41, 5,63)	Almindelig benzin 12 (3,17, 2,64) YAMALUBE, TO-TAKTS MOTOROLIE TIL BÅDE eller tilsvarende TC-W3 certificeret olie for påhængsmotorer 100 : 1 Hypoid gearolie for påhængsmotorer (SAE 90) 160 (5,41, 5,63)	Almindelig benzin 12 (3,17, 2,64) YAMALUBE, TO-TAKTS MOTOROLIE TIL BÅDE eller tilsvarende TC-W3 certificeret olie for påhængsmotorer 100 : 1 Hypoid gearolie for påhængsmotorer (SAE 90) 160 (5,41, 5,63)
25 (2,5, 18) 17 (1,7, 12)	25 (2,5, 18) 17 (1,7, 12)	25 (2,5, 18) 17 (1,7, 12)



SPECIFIKATIONER

Betegnelse	Model	Enhed	8CMH
DIMENSIONER			
● Totale længde		mm (inch)	802 (31,6)
● Totale højde	S/L/X (U)	mm (inch)	977 (38,5)/1.104 (43,5)/1.167 (45,9)
● Totale bredde		mm (inch)	342 (13,5)
● Hækbjælke, højde	S/L/X (U)	mm (inch)	436 (17,2)/563 (22,2)/626 (24,6)
● Vægt	S/L/X (U)	kg (lb.)	27 (59,4)/27,5 (60,5)/28 (61,7)
PRÆSTATIONER			
● Operationsområde med fuld gas		Omdrej./min.	4.000-5.000
● Maksimal effekt		kW	5,9/5.000 omdrej./min.
● Tomgangshastighed		Omdrej./min.	800~900
MOTOR			
● Type			2-takt, L2
Antal cylindre		cm ³ (cu. inch)	165 (10,07)
Boring × Slaglængde		mm (inch)	50 × 42 (1,97 × 1,65)
● Tændingssystem			C.D.I.
● Tændrør		NGK	BR7HS-10
Elektrodeafstand		mm (inch)	0,9~1,0 (0,035~0,039)
● Kontrolsystem			Rorvind
● Startsystem			Manuel start
● Batterikapacitet		V-AH (kc)	—
● Vekselstrømsgenerator		V-A (W)	12-(80)
● Start karbureringssystem			Chokerventilens startsystem
DRIVENDE ENHEDER			
● Gearpositioner			Frem, Frigear, Bak
Gearingsforhold			2,08 (27/13)
● Trim/Tiltssystem			Manuel
● Propel fabrikat			N
BRÆNDSTOF OG OLIE			
● Brændstof			Almindelig benzin
Brændstofftank, kapacitet		l (US gal, Imp gal)	12 (3,17, 2,64)
● Anbefalet motorolie			YAMALUBE, TO-TAKTS MOTOROLIE TIL BÅDE eller tilsvarende TC-W3 certificeret olie for påhængsmotorer
Brændstof/olie forhold (blanding)			100 : 1
● Anbefalet gearolie			Hypoid gearolie for påhængsmotorer (SAE 90)
Gear, oliekapacitet		cm ³ (US oz, Imp oz)	160 (5,41, 5,63)
SPÆNDINGSMOMENTER			
● Tændrør		Nm (m•kg, ft•lb)	25 (2,5, 18)
● Propelmøtrik		Nm (m•kg, ft•lb)	17 (1,7, 12)

8CWH	—	—
802 (31,6) 977 (38,5)/1.104 (435)/1.167 (45,9) 342 (13,5) 436 (17,2)/563 (22,2)/626 (24,6) 29 (63,8)/29,5 (64,9)/30 (66,1)		
4.500~5.500 5,9/5.000 omdrejn./min. 800~900		
2-takt, L2 165 (10,07) 50 × 42 (1,97 × 1,65) C.D.I. BR7HS-10 0,8~0,9 (0,031~0,035) Rorpind Manuel/Elektrisk start 12-40 (144)~70 (252) 12-6 Chokerventilens startsystem		
Frem, Frigear, Bak 2,08 (27/13) Manuel N		
Almindelig benzin 12 (3,17, 2,64) YAMALUBE, TO-TAKTS MOTOROLIE TIL BÅDE eller tilsvarende TC-W3 certificeret olie for påhængsmotorer 100 : 1 Hypoid gearolie for påhængsmotorer (SAE 90) 160 (5,41, 5,63)		
25 (2,5, 18) 17 (1,7, 12)		



ΠΡΟΔΙΑΓΡΑΦΕΣ

Θέμα	Μοντέλο	Μονάδα	6CMH
ΔΙΑΣΤΑΣΕΙΣ			
● Ολικό Μήκος		χλστ. (ίντσες)	802 (31,6)
● Ολικό Ύψος	S/L	χλστ. (ίντσες)	977 (38,5)/1.104 (43,5)
● Ολικό Πλάτος		χλστ. (ίντσες)	342 (13,5)
● Ύψος Πρύμνης	S/L	χλστ. (ίντσες)	436 (17,2)/563 (22,2)
● Βάρος	S/L	Κιλά (lb.)	27 (59,4)/27,5 (60,5)
ΕΠΙΔΟΣΕΙΣ			
● Περιοχή λειτουργίας με τέρμα ανοικτό γκάζι		σ.α.λ.	4.000 ~ 5.000
● Μέγιστη ισχύς		kW	4,4 στις 4.500 σ.α.λ.
● Στροφές ρελαντί		σ.α.λ.	800~900
ΚΙΝΗΤΗΡΑΣ			
● Τύπος			2-χρονος, L2
Κυλινδρισμός		κυβ. εκ. (cu.in.)	165 (10,1)
Διάμετρος × διαδρομή		χλστ. (in.)	50 × 42 (1,97 × 1,65)
● Σύστημα ανάφλεξης			Σύστημα C.D.I.
● Μπουζί		NGK	BR7HS-10
Διάκενο μπουζί		χλστ. (in.)	0,9~1,0 (0,035~0,039)
● Σύστημα ελέγχου			Λαγυδέρα
● Σύστημα εκκίνησης			Κορδονέρα
● Χωρητικότητα μπαταρίας		V-AH (kc)	—
● Απόδοση εναλλακτηρα		V-Amp (W)	12-(80)
● Σύστημα εκκίνησης του καρμπυρατέρ			Εκκίνηση μηχανές με τσοκ
ΜΟΝΑΔΑ ΜΕΤΑΔΟΣΗΣ			
● Θέσεις του μοχλού κατεύθυνσης (μετάδοσης)			Εμπρός-Νεκρά-Όπισθεν
Σχέσεις γρναζιών			2,08
● Σύστημα κλισης/ανυψωσης			Χειροκίνητη
● Μαρκάρισμα προπέλας			N
ΚΑΥΣΙΜΟ ΚΑΙ ΛΑΔΙ			
● Καύσιμο			Απλή βενζίνη
Χωρητικότητα δοχείου καυσίμου	Λίτρα (US gal, Imp gal)		12 (3,17, 2,64)
● Συνιστώμενο λάδι κινητήρα			YAMALUBE, TWO STROKE MOTOR OIL FOR MARINE, η κάποιο άλλο λάδι εξωλέμβιων εγκεκριμένο στην κλάση TC-W3 100 : 1
Μίξη βενζινης/λάδιου			Λάδι υποειδών γρναζιών για εξωλέμβιες μηχανές (SAE 90)
● Συνιστώμενο λάδι γρναζιών (βαλβολίνη)	κυβ. εκ. (US oz, Imp oz)		160 (5,41, 5,63)
Χωρητικότητα λαδιού γρναζιών			
ΡΟΠΕΣ ΣΥΣΦΙΓΞΗΣ			
● Μπουζί		Nm (m•kg, ft•lb)	25 (2,5, 18)
● Παξιμαδάι προπέλας		Nm (m•kg, ft•lb)	17 (1,7, 12)

6CWH	6DMH	6DWH
802 (31,6) 977 (38,5)/1.104 (43,5) 342 (13,5) 436 (17,2)/563 (22,2) 29 (63,8)/29,5 (64,9)	802 (31,6) 977 (38,5)/1.104 (43,5) 342 (13,5) 436 (17,2)/563 (22,2) 27 (59,4)/27,5 (60,5)	802 (31,6) 977 (38,5)/1.104 (43,5) 342 (13,5) 436 (17,2)/563 (22,2) 29 (63,8)/29,5 (64,9)
4.000 ~ 5.000 4,4 στις 4.500 σ.α.λ. 800~900	4.000 ~ 5.000 3,7 στις 4.500 σ.α.λ. 800~900	4.000 ~ 5.000 3,7 στις 4.500 σ.α.λ. 800~900
2-χρονος, L2 165 (10,1) 50 × 42 (1,97 × 1,65) Σύστημα C.D.I. BR7HS-10 0,9~1,0 (0,035~0,039) Λαγουδέρα Κορδονιέρα/Μίζα 12-40 (144)~70 (252) 12-6 Εκκίνηση μηχανές με τσοκ	2-χρονος, L2 165 (10,1) 50 × 42 (1,97 × 1,65) Σύστημα C.D.I. BR6HS-10 0,9~1,0 (0,035~0,039) Λαγουδέρα Κορδονιέρα — 12-(80) Εκκίνηση μηχανές με τσοκ	2-χρονος, L2 165 (10,1) 50 × 42 (1,97 × 1,65) Σύστημα C.D.I. BR7HS-10 0,9~1,0 (0,035~0,039) Λαγουδέρα Κορδονιέρα/Μίζα 12-40 (144)~70 (252) 12-6 Εκκίνηση μηχανές με τσοκ
Εμπρός-Νεκρά-Όπισθεν 2,08 Χειροκίνητη N	Εμπρός-Νεκρά-Όπισθεν 2,08 Χειροκίνητη N	Εμπρός-Νεκρά-Όπισθεν 2,08 Χειροκίνητη N
Απλή βενζίνη 12 (3,17, 2,64) YAMALUBE, TWO STROKE MOTOR OIL FOR MARINE, η κάποιο άλλο λάδι εξωλέμβιων εγκεκριμένο στην κλάση TC-W3 100 : 1 Λάδι υποειδών γραναζιών για εξωλέμβιες μηχανές (SAE 90) 160 (5,41, 5,63)	Απλή βενζίνη 12 (3,17, 2,64) YAMALUBE, TWO STROKE MOTOR OIL FOR MARINE, η κάποιο άλλο λάδι εξωλέμβιων εγκεκριμένο στην κλάση TC-W3 100 : 1 Λάδι υποειδών γραναζιών για εξωλέμβιες μηχανές (SAE 90) 160 (5,41, 5,63)	Απλή βενζίνη 12 (3,17, 2,64) YAMALUBE, TWO STROKE MOTOR OIL FOR MARINE, η κάποιο άλλο λάδι εξωλέμβιων εγκεκριμένο στην κλάση TC-W3 100 : 1 Λάδι υποειδών γραναζιών για εξωλέμβιες μηχανές (SAE 90) 160 (5,41, 5,63)
25 (2,5, 18) 17 (1,7, 12)	25 (2,5, 18) 17 (1,7, 12)	25 (2,5, 18) 17 (1,7, 12)



ΠΡΟΔΙΑΓΡΑΦΕΣ

Θέμα	Μοντέλο	Μονάδα	8CMH
ΔΙΑΣΤΑΣΕΙΣ			
● Ολικό Μήκος		χλστ. (ίντσες)	802 (31,6)
● Ολικό Ύψος	S/L/X (U)	χλστ. (ίντσες)	977 (38,5)/1.104 (43,5)/1.167 (45,9)
● Ολικό Πλάτος		χλστ. (ίντσες)	342 (13,5)
● Ύψος Πρύμνης	S/L/X (U)	χλστ. (ίντσες)	436 (17,2)/563 (22,2)/626 (24,6)
● Βάρος	S/L/X (U)	Κιλά (lb.)	27 (59,4)/27,5 (60,5)/28 (61,7)
ΕΠΙΔΟΣΕΙΣ			
● Περιοχή λειτουργίας με τέρμα ανοικτό γκάζι		σ.α.λ.	4.000 ~ 5.000
● Μέγιστη ισχύς		kW	5,9 στις 4.500 σ.α.λ.
● Στροφές ρελαντί		σ.α.λ.	800~900
ΚΙΝΗΤΗΡΑΣ			
● Τύπος			2-χρονος, L2
Κυλινδρισμός		κυβ. εκ. (cu.in.)	165 (10,1)
Διάμετρος × διαδρομή		χλστ. (in.)	50 × 42 (1,97 × 1,65)
● Σύστημα ανάφλεξης			Σύστημα C.D.I.
● Μπουζί		NGK	BR7HS-10
Διάκενο μπουζί		χλστ. (in.)	0,9~1,0 (0,035~0,039)
● Σύστημα ελέγχου			Λαγούδερα
● Σύστημα εκκίνησης			Κορδονέρα
● Χωρητικότητα μπαταρίας		V-AH (kc)	—
● Απόδοση εναλλακτηρα		V-Amp (W)	12-(80)
● Σύστημα εκκίνησης του καρμπυρατέρ			Εκκίνηση μηχανές με τσοκ
ΜΟΝΑΔΑ ΜΕΤΑΔΟΣΗΣ			
● Θέσεις του μοχλού κατεύθυνσης (μετάδοσης)			Εμπρός-Νεκρά-Όπισθεν
Σχέσεις γρاناζιών			2,08
● Σύστημα κλισης/ανυψωσης			Χειροκίνητη
● Μαρκάρισμα προπέλας			N
ΚΑΥΣΙΜΟ ΚΑΙ ΛΑΔΙ			
● Καύσιμο			Απλή βενζίνη
Χωρητικότητα δοχείου καυσίμου	Λίτρα (US gal, Imp gal)		12 (3,17, 2,64)
● Συνιστώμενο λάδι κινητήρα			YAMALUBE, TWO STROKE MOTOR OIL FOR MARINE, η κάποιο άλλο λάδι εξωλέμβιων εγκεκριμένο στην κλάση TC-W3 100 : 1
Μίξη βενζινης/λάδιου			Λάδι υποειδών γρاناζιών για εξωλέμβιες μηχανές (SAE 90)
● Συνιστώμενο λάδι γρاناζιών (βαλβολίνη)	κυβ. εκ. (US oz, Imp oz)		160 (5,41, 5,63)
Χωρητικότητα λαδιού γρاناζιών			
ΡΟΠΕΣ ΣΥΣΦΙΓΞΗΣ			
● Μπουζί		Nm (m•kg, ft•lb)	25 (2,5, 18)
● Παξιμάδι προπέλας		Nm (m•kg, ft•lb)	17 (1,7, 12)

8CWH	—	—
802 (31,6) 977 (38,5)/1.104 (43,5)/1.167 (45,9) 342 (13,5) 436 (17,2)/563 (22,2)/626 (24,6) 29 (63,8)/29,5 (64,9)/30 (66,1)		
4.500 ~ 5.500 5,9 στις 5.000 σ.α.λ. 800~900		
2-χρονος, L2 165 (10,1) 50 × 42 (1,97 × 1,65) Σύστημα C.D.I. BR7HS-10 0,9~1,0 (0,035~0,039) Λαγουδέρα Κορδονιέρα/Μίζα 12-40 (144)~70 (252) 12-6 Εκκίνηση μηχανές με τσοκ		
Εμπρός-Νεκρά-Όπισθεν 2,08 Χειροκίνητη N		
Απλή βενζίνη 12 (3,17, 2,64) YAMALUBE, TWO STROKE MOTOR OIL FOR MARINE, η κάποιο άλλο λάδι εξωλέμβιων εγκεκριμένο στην κλάση TC-W3 100 : 1 Λάδι υποειδών γραναζιών για εξωλέμβιες μηχανές (SAE 90) 160 (5,41, 5,63)		
25 (2,5, 18) 17 (1,7, 12)		



ESPECIFICAÇÕES

Elemento	Modelo	Unidade	6CMH
DIMENSÕES			
● Comprimento total		mm	802
● Altura total	S/L	mm	977/1.104
● Largura total		mm	342
● Altura do painel de popa	S/L	mm	436/563
● Peso	S/L	kg	27/27,5
RENDIMENTO			
● Gama operacional em pleno regime		rpm	4.000-5.000
● Potência máxima		kW	4,4/4.500 rpm
● Baixa rotação		rpm	800-900
MOTOR			
● Tipo			2-tempos, L2
Cilindrada		cm ³	165
Diâmetro e curso		mm	50 × 42
● Sistema de ignição			sistema C.D.I.
● Vela de ignição		NGK	BR7HS-10
Folga da vela de ignição		mm	0,9-1,0
● Sistema de comando			Comanda à punho
● Sistema de arranque			Ignição manual
● Capacidade da bateria		V-AH	—
● Potencial do alternador		V-Amp	12-(80)
● Sistema de carburação do arranque			Sistema de arranque da válvula de mistura
UNIDADE DE TRANSMISSÃO			
● Posições das mudanças			Marcha avante-ponto morto-marcha à ré
Relação de caixa			2.08 (27/13)
● Sistema de inclinação/compensação			Manual
● Marca da hélice			N
COMBUSTÍVEL E ÓLEO			
● Combustível		L	Gasolina normal
Capacidade do reservatório de combustível			12
● Óleo de motor recomendado			YAMALUBE, ÓLEO PARA MOTAR FORA-DE-BORDA A DOIS TEMPOS ou um óleo equivalente TC-W3 aprovado para motor fora-de-borda
Taxa de mistura combustível/óleo			100 : 1
● Óleo de engrenagem recomendado			Óleo para caixa de engrenagens hipoide motor fora-borda (SAE90)
Capacidade de óleo de engrenagem		cm ³	160
ESFORÇO DE TORÇÃO			
● Vela de ignição		Nm	25
● Porca da hélice		Nm	17

6CWH	6DMH	6DWH
802 977/1.104 342 436/563 29/29,5	802 977/1.104 342 436/563 27/27,5	802 977/1.104 342 436/563 29/29,5
4.000~5.000 4,4/4,500 800~900	4.000~5.000 3,7/4.500 rpm 800~900	4.000~5.000 3,7 /4.500 rpm 800~900
2-tempos, L2 165 50 × 42 sistema C.D.I. BR7HS-10 0,9~1,0 Comanda à punho Ignição manual/eléctrico 12-40 (144)~70 (252) 12-6 Sistema de arranque da válvula de mistura	2-tempos, L2 165 50 × 42 sistema C.D.I. BR6HS-10 0,9~1,0 Comanda à punho Ignição manual — 12-(80) Sistema de arranque da válvula de mistura	2-tempos, L2 165 50 × 42 sistema C.D.I. BR6HS-10 0,9~1,0 Comanda à punho Ignição manual/eléctrico 12-40 (144)~70 (252) 12-6 Sistema de arranque da válvula de mistura
Marcha avante-ponto morto-marcha à ré 2,08 (27/13) Manual N	Marcha avante-ponto morto-marcha à ré 2,08 (27/13) Manual N	Marcha avante-ponto morto-marcha à ré 2,08 (27/13) Manual N
Gasolina normal 12 YAMALUBE,ÓLEO PARA MOTAR FORA-DE-BORDA A DOIS TEMPOS ou um óleo equivalente TC-W3 aprovado para motor fora-de-borda 100 : 1 Óleo para caixa de engrenagens hipoide motor fora-borda (SAE90) 160	Gasolina normal 12 YAMALUBE,ÓLEO PARA MOTAR FORA-DE-BORDA A DOIS TEMPOS ou um óleo equivalente TC-W3 aprovado para motor fora-de-borda 100 : 1 Óleo para caixa de engrenagens hipoide motor fora-borda (SAE90) 160	Gasolina normal 12 YAMALUBE,ÓLEO PARA MOTAR FORA-DE-BORDA A DOIS TEMPOS ou um óleo equivalente TC-W3 aprovado para motor fora-de-borda 100 : 1 Óleo para caixa de engrenagens hipoide motor fora-borda (SAE90) 160
25 17	25 17	25 17



ESPECIFICAÇÕES

Elemento	Modelo	Unidade	8CMH
DIMENSÕES			
● Comprimento total		mm	802
● Altura total	S/L/X (U)	mm	977/1.104/1.167
● Largura total		mm	342
● Altura do painel de popa	S/L/X (U)	mm	436/563/626
● Peso	S/L/X (U)	kg	27/27,5/28
RENDIMENTO			
● Gama operacional em pleno regime		rpm	4.000-5.000
● Potência máxima		kW	5,9/5.000 rpm
● Baixa rotação		rpm	800-900
MOTOR			
● Tipo			2-tempos, L2
Cilindrada		cm ³	165
Diâmetro e curso		mm	50 × 42
● Sistema de ignição			sistema C.D.I.
● Vela de ignição		NGK	BR7HS-10
Folga da vela de ignição		mm	0,9-1,0
● Sistema de comando			Comanda à punho
● Sistema de arranque			Ignição manual
● Capacidade da bateria		V-AH	—
● Potencial do alternador		V-Amp	12-(80)
● Sistema de carburação do arranque			Sistema de arranque da válvula de mistura
UNIDADE DE TRANSMISSÃO			
● Posições das mudanças			Marcha avante-ponto morto-marcha à ré
Relação de caixa			2,08 (27/13)
● Sistema de inclinação/compensação			Manual
● Marca da hélice			N
COMBUSTÍVEL E ÓLEO			
● Combustível		L	Gasolina normal
Capacidade do reservatório de combustível			12
● Óleo de motor recomendado			YAMALUBE, ÓLEO PARA MOTAR FORA-DE-BORDA A DOIS TEMPOS ou um óleo equivalente TC-W3 aprovado para motor fora-de-borda
Taxa de mistura combustível/óleo			100 : 1
● Óleo de engrenagem recomendado			Óleo para caizza de engrenagens hipoide motor fora-borda (SAE90)
Capacidade de óleo de engrenagem		cm ³	160
ESFORÇO DE TORÇÃO			
● Vela de ignição		Nm	25
● Porca da hélice		Nm	17

8CWH	—	—
802 977/1.104/1.167 342 436/563/626 29/29,5/30		
4.000~5.000 5,9/5.000 rpm 800~900		
2-tempos, L2 165 50 × 42 sistema C.D.I. BR7HS-10 0,9~1,0 Comanda à punho Ignição manual/eléctrico 12-40 (144)~70 (252) 12-6 Sistema de arranque da válvula de mistura		
Marcha avante-ponto morto-marcha à ré 2.08 (27/13) Manual N		
Gasolina normal 12 YAMALUBE,ÓLEO PARA MOTAR FORA-DE-BORDA A DOIS TEMPOS ou um óleo equivalente TC-W3 aprovado para motor fora-de-borda 100 : 1 Óleo para caizza de engrenagens hipoide motor fara-borda (SAE90) 160		
25 17		



TRANSPORT OG OPBEVARING AF PÅHÆNGSMOTOR

TRANSPORT AF PÅHÆNGSMOTOR PÅ TRAILER

Motoren bør transporteres på trailer, og opbevares, i den normale arbejdsstilling. Hvis der er utilstrækkelig afstand til vejen i denne stilling, transporteres motoren på trailer i tilet position, idet der anvendes en støtteanordning til motoren, som f. eks. en tværstang ved hækbjælken.

FORSIGTIG:

Anvend ikke tiltstøtthåndtaget/knappen under transport af båden på trailer. Påhængsmotoren kan ryste løs fra tiltunderstøtningen og falde ned. Hvis motoren ikke kan transporteres på trailer i nedadvendt position, anvendes yderligere anordninger til understøttelse, for at sikre motoren i opadvendt position.

⚠ ADVARSEL

- Gå aldrig under den nederste enhed, når motoren er tilet, selv om der anvendes en stang til understøttelse af motoren. Alvorlige kvæstelser kan opstå, hvis påhængsmotoren ved et uheld falder af.
- VÆR FORSIGTIG ved transport af brændstoftank, enten i en båd eller en bil. FYLD IKKE brændstofbeholderen til den maksimale kapacitet. Benzin vil udvide sig betragteligt ved opvarmning, og kan opbygge et overtryk i brændstofbeholderen. Dette kan være årsag til lækkende brændstof og en potentiel brandfare.

RMK00001

ΜΕΤΑΦΟΡΑ ΚΑΙ ΑΠΟΘΗΚΕΥΣΗ ΤΗΣ ΕΞΩΛΕΜΒΙΑΣ ΜΗΧΑΝΗΣ

ΜΕΤΑΦΟΡΑ ΜΕ ΤΡΕΪΛΕΡ ΤΗΣ ΕΞΩΛΕΜΒΙΑΣ ΜΗΧΑΝΗΣ

Η εξωλέμβια μηχανή πρέπει να μεταφέρεται με τρέιλερ και να αποθηκεύεται στην κανονική θέση λειτουργίας της πάνω στο σκάφος. Αν υπάρχει ανεπαρκής απόσταση από τον δρόμο σε αυτή την θέση, τότε η εξωλέμβια πρέπει να μεταφέρεται με τρέιλερ στην ανυψωμένη θέση χρησιμοποιώντας μια κατάλληλη διάταξη στήριξης της μηχανής όπως είναι η μπάρα στήριξης στην πρύμνη.

ΠΡΟΣΟΧΗ:

Μην χρησιμοποιείτε τον μοχλό στήριξης της ανύψωσης όταν μεταφέρετε με τρέιλερ το σκάφος. Είναι δυνατό λόγω των κραδασμών η εξωλέμβια να ελευθερωθεί από το σύστημα στήριξης της ανύψωσης και να πέσει. Αν η εξωλέμβια δεν μπορεί να μεταφερθεί με τρέιλερ στην κάτω θέση, χρησιμοποιήστε προσθετή διάταξη υποστήριξης για να την ασφαλίσετε στην πάνω θέση.

⚠️ ΠΡΟΕΙΔΟΠΟΙΗΣΗ

- Ποτέ μην πηγαίνετε κάτω από το πόδι της εξωλέμβιας όταν αυτή είναι ανασηκωμένη, ακόμη κι αν χρησιμοποιείται μια μπάρα υποστήριξης της εξωλέμβιας. Είναι δυνατόν να προκληθεί σοβαρός τραυματισμός αν από ατύχημα πέσει η εξωλέμβια.
- **ΠΡΟΣΕΧΕΤΕ ΙΔΙΑΙΤΕΡΑ** όταν μεταφέρετε δοχεία καυσίμου, είτε με το σκάφος ή το αυτοκίνητο. **ΜΗΝ ΓΕΜΙΖΕΤΕ** το δοχείο του καυσίμου μέχρι να ξεχειλίζει. Η βενζίνη διαστέλλεται σημαντικά καθώς θερμαίνεται και μπορεί να δημιουργήσει πίεση στο εσωτερικό του δοχείου καυσίμου. Αυτή η πίεση μπορεί να προκαλέσει διαρροή καυσίμου και πιθανή πρόκληση φωτιάς.

PMK00001

TRANSPORTE E ARMAZENAGEM DO MOTOR FORA DE BORDO

REBOQUE DO MOTOR FORA DE BORDO

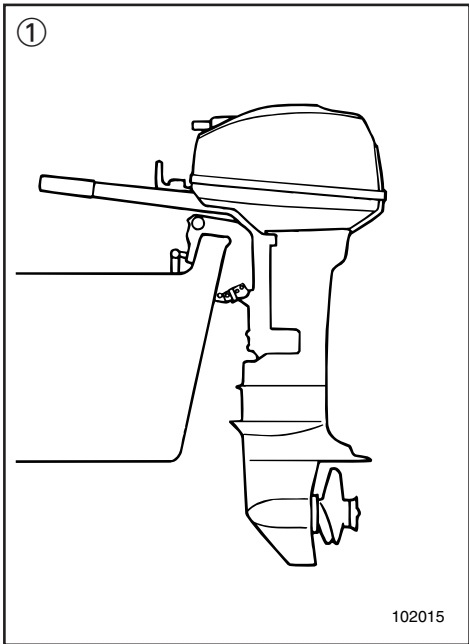
O motor deve ser rebocado e armazenado na posição normal de funcionamento. Se, nesta posição, o espaço de manobra for insuficiente, reboque o motor na posição inclinada, usando um dispositivo de sustentação do motor como, por exemplo, uma barra de suporte do painel de popa.

AVISOS:

Não use o botão/alavanca de sustentação da inclinação quando rebocar o barco. O motor fora de bordo pode soltar-se do suporte de inclinação e cair. Quando o motor não pode ser rebocado na posição deitada, use um dispositivo de sustentação adicional para o segurar na posição em pé.

⚠️ ADVERTENCIAS

- Não pode estar ninguém sob a unidade inferior inclinada, mesmo quando é utilizada uma barra de sustentação do motor. Se o motor fora de bordo cair acidentalmente pode provocar ferimentos graves.
- **PRESTE A MAIOR ATENÇÃO** quando transportar o reservatório de combustível por barco ou por carro. **NÃO encha o depósito de combustível até a capacidade máxima.** A gasolina sofre forte expansão por efeito do calor e pode desenvolver pressão no depósito de combustível, com o conseqüente derrame de combustível e agravamento do risco de incêndio.



Ved transport eller opbevaring af påhængsmotoren, mens denne er afmonteret fra båden, foldes rorpinden og motoren lænes op ad rorpinden, for at holde motoren i en horisontal position.

BEMÆRK: _____

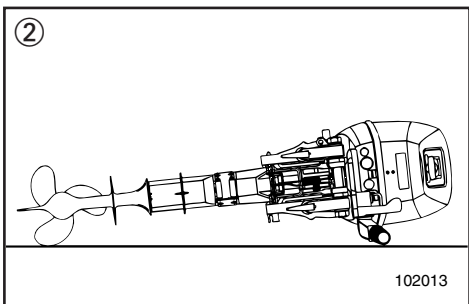
Placer et tov eller lignende under påhængsmotoren, for at beskytte den fra beskadigelse.

FORSIGTIG: _____

Opbevar altid motorenheden højere end propellen.

Ellers kan der løbe kølevand ind i cylinderen, som kan resultere i beskadigelse.

- ① Lodret stilling
- ② Vandret stilling



Όταν μεταφέρετε η αποθηκεύετε την εξωλέμβια μηχανή ενώ είναι βγαλμένη από το σκάφος, διπλώνετε την λαγουδέρα και ξαπλώνετε την εξωλέμβια στην πλευρά που είναι η βάση της λαγουδέρας έτσι ώστε να είναι σε οριζόντια θέση

ΣΗΜΕΙΩΣΗ: _____

Βάζετε ένα πανί η κάτι τέτοιο κάτω από την εξωλέμβια για να την προφυλάξετε.

ΠΡΟΣΟΧΗ: _____

Φροντίζετε ο κινητήρας να είναι ψηλότερα από την προπέλα πάντοτε. Νερό από το σύστημα ψύξης μπορεί να τρέξει μέσα στον κύλινδρο, όπου θα προκαλέσει ζημιά.

- ① Κατακόρυφη θέση
- ② Οριζόντια θέση

Ao transportar ou armazenar o motor fora de bordo removido de um barco, dobre o punho de comando e incline o motor sobre o mesmo para o manter na posição horizontal.

NOTA: _____

Coloque uma toalha ou algo semelhante debaixo do motor fora de bordo para o proteger.

AVISOS: _____

Mantenha sempre o órgão motopropulsor mais elevado que a hélice. Caso contrário, a água do sistema de refrigeração pode entrar no cilindro, provocando avaria.

- ① Posição vertical
- ② Posição horizontal



KMK10401

OPBEVARING AF PÅHÆNGSMOTOR

Ved opbevaring af påhængsmotoren, følges denne procedure:

- 1) Med anvendelse af ferskvand, gennemskylles kølevandssystemets dyser (Der henvises til "Gennemskylning af kølevandssystemet") og motoren vaskes (der henvises til "MOTORENS UDVENDIGE DELE").
- 2) Afmonter brændstoftilslutningerne fra motoren.
- 3) Lad motoren arbejde i tomgang, indtil karburatoren er tom.
- 4) Dræn vandet fuldstændigt fra påhængsmotoren, og rens selve motoren omhyggeligt.
- 5) Afmonter tændrøret, hæld en teskefuld ren motorolie ned i cylinderen, og sæt tændrøret på plads igen.

FORSIGTIG:

- **Placer ikke motoren på siden, før kølevandet er drænet fuldstændigt fra motoren, ellers kan der komme vand ind i cylinderen gennem udstødningsåbningen og forårsage problemer.**
- **Opbevar motoren på et tørt sted med god ventilation, ikke i direkte sollys.**

KMK24110

Brændstoftank

- 1) Ved opbevaring i en længere periode, tømmes brændstoffet fra tanken.
- 2) Opbevar brændstoftanken på et tørt sted med god ventilation, ikke direkte i sollys.

RMK10401

ΑΠΟΘΗΚΕΥΣΗ ΤΗΣ ΕΞΩΛΕΜΒΙΑΣ ΜΗΧΑΝΗΣ

Για να αποθηκεύσετε την εξωλέμβια μηχανή, ακολουθείτε αυτή την διαδικασία:

- 1) Χρησιμοποιώντας γλυκό νερό, ξεπλένετε τα περάσματα του νερού ψύξης (διαβάστε το κεφάλαιο “Ξέπλυμα του συστήματος ψύξης”) και πλένετε το σώμα του κινητήρα.
(Διαβάστε το κεφαλαίο “ΕΞΩΤΕΡΙΚΑ ΤΟΥ ΚΙΝΗΤΗΡΑ”).
- 2) Αποσυνδέετε τις γραμμές καυσίμου από τον κινητήρα
- 3) Βάζετε τον κινητήρα να λειτουργήσει στο ρελαντί μέχρις ότου αδειάσει το καρμπυρατέρ.
- 4) Αδειάζετε εντελώς το νερό από την εξωλέμβια μηχανή, και καθαρίζετε καλά το σώμα της.
- 5) Βγάζετε το μπουζί, ρίχνετε μέσα μια κουταλιά του τσαγιού καθαρό λάδι κινητήρα μέσα στον κύλινδρο, και ξαναβάζετε το μπουζί.

ΠΡΟΣΟΧΗ:

- Μην ξαπλώνετε τον κινητήρα στο πλάι του πριν αδειάσετε το νερό ψύξης εντελώς, αλλιώς το νερό είναι δυνατόν να εισχωρήσει στον κύλινδρο μέσα από την θυρίδα εξαγωγής και να προκαλέσει προβλήματα.
- Αποθηκεύετε τον κινητήρα σε κάποιο ξηρό, καλά αεριζόμενο μέρος, όχι κατευθείαν κάτω από τις ακτίνες του ήλιου

RMK24110

Ντεπόζιτο καυσίμου

- 1) Όταν πρόκειται να αποθηκεύσετε για μεγάλο χρονικό διάστημα το δοχείο, αδειάστε το καύσιμο.
- 2) Αποθηκεύετε το δοχείο καυσίμου σε έναν ξηρό, καλά αεριζόμενο χώρο, που δεν φωτίζεται άμεσα από τον ήλιο.

PMK10401

ARMAZENAGEM DO MOTOR FORA DE BORDO

Para armazenar o motor fora de bordo, siga este procedimento:

- 1) Lave abundantemente o canal de água do sistema de refrigeração (Consulte a secção consagrada a ‘Lavagem do sistema de refrigeração’) e o corpo do motor (Consulte ‘EXTERIOR DO MOTOR’) com água doce.
- 2) Retire a ligação da conduta de injeção de combustível do motor.
- 3) Ponha o motor a funcionar em ponto morto até o carburador esvaziar.
- 4) Escoe completamente a água do motor fora de bordo e limpe cuidadosamente o corpo.
- 5) Retire a vela de ignição, deite uma colher de chá de óleo de motor limpo no cilindro e volte a colocar a vela de ignição.

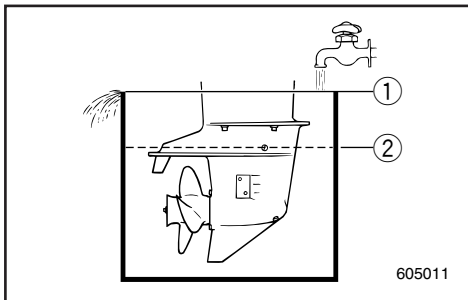
AVISOS:

- Não coloque o motor de lado, antes da água do sistema de refrigeração ter escoado completamente, para evitar que a água entre no cilindro pela saída de escape, causando problemas.
- Armazene o motor em local seco, arejado e ao abrigo da luz directa do Sol.

PMK24110

Reservatório de combustível

- 1) Durante um longo período de armazenagem, esvazie o reservatório de combustível.
- 2) Armazene o reservatório de combustível em local seco, arejado e ao abrigo da luz directa do Sol.



KMU00345

Gennemskylning af kølevandssystemet

FORSIGTIG:

Lad ikke motoren køre uden tilførsel af kølevand. Herved kan enten vandpumpen blive beskadiget eller motoren blive overophedet og blive beskadiget. Inden start af motoren skal kølevandet løbe gennem motoren.

KMU00346

• Gennemskylning i en vandtank

- 1) Fastgør påhængsmotoren i en vandtank
- 2) Fyld tanken med ferskvand til et niveau over anti-hulrumspladen.
- 3) Skift til neutral og start motoren.
- 4) Lad motoren køre i tomgang i et par minutter.

FORSIGTIG:

Hvis niveauet af ferskvand er under anti-hulrumspladen, eller hvis vandforsyningen er utilstrækkelig, kan der forekomme motorstop.

- ① Vandoverflade
- ② Nederste vandstand.

RMU00345

Ξέπλυμα του συστήματος ψύξης**ΠΡΟΣΟΧΗ:**

Μην λειτουργείτε τον κινητήρα χωρίς παροχή νερού ψύξης. Είτε θα καταστραφεί η τρόμπα νερού ή ο κινητήρας θα υπερθερμανθεί και θα καταστραφεί. Πριν βάλετε μπροστά τον κινητήρα, ανοίξτε την παροχή νερού μέσα από τη δίοδο ψύξης του κινητήρα.

RMU00346

• Πλύσιμο μέσα σε δοχείο νερού

- 1) Τοποθετείτε την εξωλέμβια μηχανή στη δεξαμενή με το νερό.
- 2) Γεμίζετε το δοχείο με γλυκό νερό σε στάθμη πάνω από την πλάκα κατά της σπηλαιώσης.
- 3) Βάζετε νεκρά και βάζετε μπροστά τον κινητήρα.
- 4) Αφήστε τον κινητήρα να λειτουργήσει σε χαμηλές στροφές για λίγα λεπτά.

ΠΡΟΣΟΧΗ:

Αν η στάθμη του γλυκού νερού είναι κάτω από το επίπεδο της πλάκας κατά της σπηλαιώσης ή αν η τροφοδοσία του νερού είναι ανεπαρκής, ο κινητήρας είναι δυνατόν να κολλήσει.

- ① Επιφάνεια του νερού
- ② Χαμηλότερη στάθμη νερού

PMU00345

Lavagem do sistema de refrigeração**AVISOS:**

Nunca ligue o motor quando não correr água no sistema de refrigeração. Arrisca-se a avariar a bomba de água ou a provocar o sobreaquecimento do motor. Antes de ligar o motor, abra a água para a conduta de refrigeração do motor.

PMU00346

• Lavagem em tanque de água

- 1) Instale o motor fora de bordo no tanque de água.
- 2) Encha-o de água doce, ultrapassando o nível da chapa de anticavitação.
- 3) Mude para ponto morto e ligue o motor.
- 4) Faça funcionar o motor em baixa rotação durante alguns minutos.

AVISOS:

Se o nível da água não chegar à chapa de anticavitação ou se o abastecimento de água for insuficiente, o motor pode gripar.

- ① Superfície da água
- ② Nível inferior da água

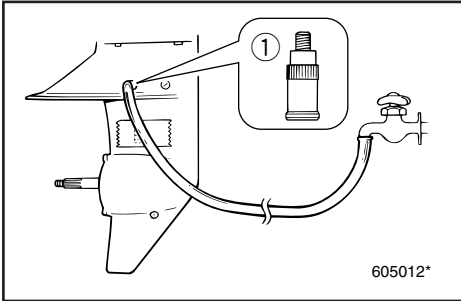


KMU00347

- Gennemskylning med proppen til kontrol af vand, (hvis medfølgende).

⚠ ADVARSEL

Som sikkerhed skal propellen afmonteres, når vandtilslutningen anvendes.



- 1) Fjern skruen, som er anbragt ved siden af mærket "WASH" på det underste hus.
- 2) Montér vandtilslutningen ① og tilslut den til en ferskvandshane.
- 3) Tildæk kølevandsindtaget med tape.
- 4) Kontrollér at motoren er i frigear, og lad vandet løbe ind gennem hullet til kontrol af vandet.
- 5) Start motoren og lad den gå i tomgang i få minutter.

RMU00347

- Πλύσιμο με το ρακόρ ελέγχου νερού (αν υπάρχει)

⚠ ΠΡΟΕΙΔΟΠΟΙΗΣΗ

Αφαιρείτε την προπέλα για λόγους ασφαλείας όταν χρησιμοποιείτε το ρακόρ ελέγχου.

- 1) Βγάξτε την βίδα που υπάρχει δίπλα στην ένδειξη "WASH" στο κάτω περίβλημα της εξωλέμβιας.
- 2) Τοποθετείτε το ρακόρ ελέγχου νερού ① και το συνδέετε με την παροχή γλυκού νερού.
- 3) Κλείνετε την εισαγωγή του νερού ψύξης με μια ταινία.
- 4) Ελέγξτε για να βεβαιωθείτε ότι ο κινητήρας είναι στη νεκρά και ανοίξτε την παροχή νερού διαμέσου του ρακόρ ελέγχου νερού.
- 5) Βάλτε μπροστά τον κινητήρα και αφήστε τον να λειτουργήσει σε χαμηλές στροφές για λίγα λεπτά.

PMU00347

- Lavagem com o tampão regulador de água (se equipado)

⚠ ADVERTENCIAS

Por segurança, retire a hélice quando usar o tampão regulador de água.

- 1) Retire o parafuso situado junto do sinal 'WASH' (lavagem) no corpo inferior.
- 2) Instale o tampão regulador de água ① e ligue-o a uma torneira de água doce.
- 3) Cubra a passagem da água de refrigeração com fita adesiva.
- 4) Verifique se o motor está em ponto morto e abra a água com o tampão regulador de água.
- 5) Ligue o motor e mantenha-o a funcionar em baixa rotação durante alguns minutos.



Vedligeholdelse af batteri

⚠ ADVARSEL

Batteriets elektrolyt er giftig og farlig, og kan være årsag til alvorlig forbrændinger, eller lignende. Elektrolytten indeholder svovlsyre. Undgå kontakt med hud, øjne eller tøj.

Modgift:

UDVORTES: Skyl med vand.

INDVORTES: Drik store mængder vand eller mælk. Efterfølges med magnesia-holdigt mælk, pisket æg, eller vegetabilsk olie. Tilkald en læge umiddelbart.

ØJNE: Skyl med vand i 15 minutter, og få straks medicinsk behandling.

Batterier producerer eksplosive gasser: Hold gnister, åben ild, cigaretter, eller lignende væk fra batteriet. Sørg for ventilation under opladning eller anvendelse i lukkede rum. Bær altid beskyttelsesbriller under arbejde i nærheden af batterier.

HOLDES UDE FOR BØRNS RÆKKEVIDDE.

BEMÆRK:

Batterier fra forskellige producenter kan variere. Derfor kan den følgende procedure ikke altid være anvendelig. Konsulter producentens instruktioner angående dit batteri.

- 1) Afbryd og afmonter batteriet fra din båd. Afbryd altid først for den sorte, negative pol, for at undgå risiko for kortslutning.
- 2) Rengør batteriet og polerne. Fyld hver celle til det øverste niveau med destilleret vand.
- 3) Opbevar batteriet på en plan overflade, på et køligt, tørt sted med god ventilation, og uden direkte sollys.
- 4) En gang om måneden, undersøges elektrolytens specifikke vægtfylde, og oplades som påkrævet, for at forlænge batteriet levetid.

RMK13100

Φροντίδα της μπαταρίας

PMK13100

Cuidados com a bateria**▲ ΠΡΟΕΙΔΟΠΟΙΗΣΗ**

Ο ηλεκτρολύτης της μπαταρίας είναι δηλητηριώδης και επικίνδυνος, ικανός να προκαλέσει σοβαρά εγκαύματα, κ.λ.π. Περιέχει θεϊκό οξύ. Αποφεύγετε την επαφή με το δέρμα, τα μάτια ή τα ρούχα.

Αντίδοτο:

ΣΕ ΕΞΩΤΕΡΙΚΗ ΕΠΑΦΗ: Ξεπλένετε με νερό

ΣΕ ΠΕΡΙΠΤΩΣΗ ΚΑΤΑΠΟΣΗΣ: Πίνετε μεγάλες ποσότητες νερού ή γάλακτος. Στη συνέχεια παίρνετε γάλα μαγνησίας, κτυπητό αυγό ή φυτικό λάδι. Ζητήστε αμέσως την βοήθεια του γιατρού.

ΣΤΑ ΜΑΤΙΑ: Ξεπλένετε με νερό για 15 ολόκληρα λεπτά και ζητήστε την άμεση βοήθεια του γιατρού.

Οι μπαταρίες παράγουν εκρηκτικά αέρια: Φροντίστε ώστε σπινθήρες, φλόγες, τσιγάρα, κ.λ.π. να είναι μακριά. Αερίζετε τον χώρο όταν φορτώνετε ή όταν γίνεται χρήση της μπαταρίας σε κλειστό χώρο. Φοράτε πάντοτε προστατευτικά γυαλιά όταν εργάζεστε κοντά στην μπαταρία.

ΚΡΑΤΕΙΣΤΕ ΤΙΣ ΜΠΑΤΑΡΙΕΣ ΜΑΚΡΙΑ ΑΠΟ ΤΑ ΠΑΙΔΙΑ

ΣΗΜΕΙΩΣΗ:

Οι μπαταρίες διαφέρουν ανάλογα με τον κατασκευαστή τους γι' αυτό οι παρακάτω διαδικασίες πιθανώς να μην εφαρμόζονται σε όλες τις περιπτώσεις. Συμβουλευτείτε τις οδηγίες του κατασκευαστή της μπαταρίας σας

- 1) Αποσυνδέετε και βγάζετε την μπαταρία από το σκάφος. Αποσυνδέετε πάντοτε τον μαύρο αρνητικό ακροδέκτη πρώτα για να αποφύγετε την πιθανότητα βραχυκυκλώματος.
- 2) Καθαρίζετε το σώμα της μπαταρίας και τους ακροδέκτες. Συμπληρώνετε με απεσταγμένο νερό το κάθε στοιχείο μέχρι την πάνω κανονική στάθμη.
- 3) Αποθηκεύετε την μπαταρία σε μια επίπεδη επιφάνεια ενός δροσερού, ξηρού, καλά αεριζόμενου χώρου όχι κάτω από τις ακτίνες του ήλιου.
- 4) Μια φορά το μήνα ελέγχετε το ειδικό βάρος του ηλεκτρολύτη και αν χρειαστεί ξαναφορτώνετε την μπαταρία για να αυξήσετε τον χρόνο ζωής της.

▲ ADVERTENCIAS

O electrólito da bateria é venenoso e perigoso e causa queimaduras graves, etc. Contém ácido sulfúrico. Evite o contacto com a pele, os olhos e o vestuário.

Antídoto:

EXTERNO: Lave abundantemente com água.

INTERNO: Beba grande quantidade de água ou leite, seguido de leite de magnésio, ovo batido ou óleo vegetal. Chame o médico imediatamente.

OLHOS: Lave abundantemente com água durante 15 minutos e consulte um médico imediatamente.

As baterias produzem gases explosivos: mantenha-se longe de faíscas, chamas, cigarros acesos, etc. Areje quando carregar a bateria ou se a utilizar em local fechado. Utilize sempre protecção ocular quando trabalhar próximo de baterias.

MANTER FORA DO ALCANCE DAS CRIANÇAS.

NOTA:

As baterias variam conforme os fabricantes, motivo por que o procedimento seguinte pode não ser sempre aplicável. Consulte as instruções do fabricante da sua bateria.

- 1) Desligue e retire a bateria do barco. Desligue, sempre, em primeiro lugar, o terminal negativo preto, para evitar o risco de curto-circuito.
- 2) Limpe o corpo da bateria e os terminais. Encha cada elemento até o nível superior com água destilada.
- 3) Armazene a bateria numa superfície nivelada em local fresco, seco, arejado e ao abrigo da luz directa do Sol.
- 4) Verifique, uma vez por mês, o peso específico do electrólito e carregue se necessário a fim de prolongar a vida da bateria.



KMK32010

VEDLIGEHOJDELSE OG JUSTERING

▲ADVARSEL

Vær sikker på at slukke for motoren, når du udfører vedligeholdelse, medmindre andet er specificeret. Hvis indehaveren ikke er fortrolig med vedligeholdelse af motorer, bør dette arbejde udføres af en Yamaha forhandler, eller anden kvalificeret mekaniker.

KMK33011

RESERVEDELE

Hvis reservedele er nødvendige, anvend da kun originale Yamaha dele eller tilsvarende dele af samme type med samme styrke og af samme materiale. Enhver reservedel af dårligere kvalitet kan gå i stykker og resultere i at føreren mister kontrollen samt udsætte føreren og passagerer for fare.

Originale Yamaha reservedele og tilbehør kan anskaffes hos Yamaha forhandlere.

KMK30011

SKEMA FOR RENGØRING OG EFTERSYN

Frekvensen af vedligeholdelseeftersyn kan være justeret i overensstemmelse med forholdene for brug af motoren, men det følgende skema giver oplysninger om de generelle retningslinier.

Mærket (●) indikerer eftersyn, som du selv kan udføre.

Mærket (○) indikerer arbejde, som skal udføres af din Yamaha forhandler.

Interval		I begyndelsen		For hver		Sidehenvisning
		10 timer	50 timer (3 måneder)	100 timer (6 måneder)	200 timer (1 år)	
Tændrør	Rengøring/Justering	●	●	●		4-13
Smøringspunkter	Smøring			●		4-19
Gearolie	Udskiftning	●		●		4-22
Brændstofsysteem	Eftersyn			●		4-15
Brændstoffilter	Rengøring	●	●	●		4-16
Brændstoftank*2	Rengøring				●	4-23
Tomgangshastighed	Justering			●		4-17
Anode	Eftersyn/Udskiftning		○	○		4-24
Motoren udvendigt	Eftersyn		●	●		4-28
Kølevandssystemets dyser	Rengøring		●	●		4-8
Propel og split	Eftersyn/Udskiftning		●	●		4-20
Batteri*1	Eftersyn	● (hver 1 måned)				4-25
Karburator indstilling	Eftersyn/Justering	○		○		—
Tændingstidspunkt	Eftersyn/Justering	○		○		—
Bolte og møtrikker	Efterspænding	○		○		4-28

*1.....For modeller med elektrisk start

*2.....Når en transportabel brændstoftank bruges.

BEMÆRK:

Kølevandssystemets dyser:

Ved operation i saltvand, uklart eller mudret vand, bør motoren blive skyllet gennem med ferskvand efter hver brug.



RMK32010

ΣΥΝΤΗΡΗΣΗ ΚΑΙ ΡΥΘΜΙΣΗ

⚠ ΠΡΟΕΙΔΟΠΟΙΗΣΗ

Βεβαιωθείτε ότι έχετε σβήσει τον κινητήρα όταν κάνετε τις εργασίες συντήρησης εκτός αν υπάρχουν διαφορετικές οδηγίες. Αν ο ιδιοκτήτης δεν είναι γνώστης της συντήρησης μηχανών, αυτή η εργασία πρέπει να γίνει από κάποιον αντιπρόσωπο Yamaha ή κάποιο εξειδικευμένο μηχανικό.

RMK33011

ΑΝΤΑΛΛΑΚΤΙΚΑ

Αν χρειαστούν ανταλλακτικά, χρησιμοποιήστε μόνο αυθεντικά Yamaha ή αντίστοιχα του ίδιου τύπου, με την ίδια ισχύ και υλικά. Ανταλλακτικά υποδεέστερης ποιότητας μπορεί να προκαλέσουν δυσλειτουργίες, με αποτέλεσμα να κινδυνεύσει ο οδηγός και οι επιβάτες. Τα αυθεντικά ανταλλακτικά και αξεσουάρ Yamaha είναι διαθέσιμα από όλους του εμπόρους Yamaha.

RMK30011

ΠΙΝΑΚΑΣ ΚΑΘΑΡΙΣΜΟΥ ΚΑΙ ΕΛΕΓΧΟΥ

Η συχνότητα των εργασιών συντήρησης μπορεί να ρυθμίζεται ανάλογα με τις συνθήκες λειτουργίας, αλλά ο παρακάτω πίνακας δίνει τις γενικές οδηγίες

Το σημάδι (●) δείχνει τις εργασίες ελέγχου που μπορείτε να κάνετε μόνοι σας.

Το σημάδι (○) δείχνει τις εργασίες που πρέπει να γίνουν από κάποιον αντιπρόσωπο Yamaha

Θέμα		Διαστήματα	Στις πρώτες		Κάθε		Διάβασε στη σελίδα
			10 ώρες	50 ώρες (3 μηνες)	100 ώρες (6 μηνες)	200 ώρες (1 χρόνο)	
Μπουζι	Καθαρισμός/Ρυθμιση	●	●	●			4-13
Σημεία γρασαρίσματος	Γρασαρίσμα			●			4-19
Βαλβολίνη	Αλλαγή	●		●			4-22
Σύστημα καυσίμου	Έλεγχος			●			4-15
Φίλτρο καυσίμου	Καθαρισμα	●	●	●			4-16
Δοχείο καυσίμου*2	Καθαρισμα				●		4-23
Στροφές ρελαντί	Έλεγχος/Ρυθμιση			●			4-17
Άνοδος	Έλεγχος/Αλλαγη		○	○			4-24
Εξωτερικό εξωλέμβιας	Έλεγχος		●	●			4-28
Δίοδοι νερού ψύξης	Καθαρισμός		●	●			4-8
Προπέλα και κοπίλια	Έλεγχος/Αλλαγη		●	●			4-20
Μπαταρια*1	Έλεγχος	● (κάθε 1 μήνα)					4-25
Ρύθμιση καρμπυρατέρ	Έλεγχος/Ρυθμιση	○		○			—
Χρονισμός ανάφλεξης	Έλεγχος/Ρυθμιση	○		○			—
Μπουλόνια και παξιμάδια	Ξανά σφίξιμο	○		○			4-28

*1.....Για τα μοντέλα με ηλεκτρική μίζα

*2.....Για τα μοντέλα με φορητό δοχείο καυσίμου

ΣΗΜΕΙΩΣΗ:

Περάσματα νερού ψύξης:

Όταν η εξωλέμβια λειτουργεί σε θαλασσινά νερά, θολά η λασπωμένα νερά, ο κινητήρας πρέπει να ξεπλένεται με καθαρό νερό μετά από την κάθε χρήση.



PMK32010

MANUTENÇÃO E REGULAÇÃO

▲ ADVERTENCIAS

Desligue o motor quando efectuar a manutenção, salvo se especificado em contrário. A não ser que o proprietário do motor conheça perfeitamente a tarefa em causa, esta deve ser executada pelo concessionário Yamaha ou por técnico qualificado.

PMK33011

SUBSTITUIÇÃO DE PEÇAS

Se forem necessárias peças sobresselentes, utilize exclusivamente peças genuínas Yamaha ou equivalentes do mesmo tipo, resistência e material. As peças de qualidade inferior são causa de mau funcionamento e a consequente perda de controlo pode pôr em risco o condutor e os passageiros.

O seu concessionário Yamaha dispõe das peças genuínas e acessórios Yamaha.

PMK30011

TABELA DE INSPECÇÃO E LIMPEZA

A frequência dos serviços de manutenção pode ser ajustada às condições operacionais. A tabela seguinte visa fornecer normas de procedimento gerais.

A marca (●) indica os controlos que pode efectuar directamente.

A marca (○) indica os controlos que devem ser efectuados pelo concessionário Yamaha.

Intervalo		Inicial		Todas as		Ver pág.
		10 horas	50 horas (3 meses)	100 horas (6 meses)	200 horas (1 ano)	
Vela de ignição	Limpeza/regulação	●	●	●		4-13
Pontos de lubrificação	Lubrificação			●		4-19
Óleo de engrenagem	Mudança	●		●		4-22
Sistema de combustível	Inspeção			●		4-15
Filtro de combustível	Limpeza	●	●	●		4-16
Reservatório de combustível *2	Limpeza				●	4-23
Ponto do morto	regulação			●		4-17
Zinco	Inspeção/substituição		○	○		4-24
Exterior do motor fora de bordo	Inspeção		●	●		4-28
Canais de água de refrigeração	Limpeza		●	●		4-8
Hélice e cavilha	Inspeção/substituição		●	●		4-20
Bateria *1	Inspeção	● (men - salmente)				4-25
Fixação do carburador	Inspeção/regulação	○		○		—
Ponto do motor	Inspeção/regulação	○		○		—
Parafusos e porcas	Reajustamento	○		○		4-28

*1.....Para o modelo com ignição eléctrica

*2.....Para o modelo equipado com depósito de combustível portátil

NOTA:

Canais de água de refrigeração:

O motor deve ser lavado com água limpa, após cada utilização, sempre que funcione em água salgada, turva ou lamacenta.



***-35

RENGØRING OG JUSTERING AF TÆNDRØR

Tændrøret er en vigtig motorkomponent, der er let at inspicere. Tændrørets tilstand kan indikere noget om motorens tilstand. For eksempel, hvis porcelænet om den midterste elektrode er meget hvidt, kan dette være tegn på en lækage i indsugningen eller problem med karburatoren for den pågældende cylinder. Forsøg ikke selv at stille diagnosen for nogle problemer. I stedet bringes din påhængsmotor til en Yamaha forhandler. Du skal periodisk afmontere og inspicere tændrøret, fordi varme og aflejring langsomt vil nedbryde og erodere tændrøret. Hvis erosionen af elektroden bliver for kraftig, eller hvis kul og andre aflejring bliver for kraftig, skal tændrøret udskiftes med et andet tændrør af den korrekte type.

Standard tændrør:

Der henvises til SPECIFIKATIONER, side 4-1.

Før montering af et tændrør måles elektrodeafstanden med en trådlære/bladsøger; juster afstanden til den specificerede, hvis dette er nødvendigt.

Elektrodeafstand:

Der henvises til SPECIFIKATIONER, side 4-1.

Rengør altid skivepakningens flade, og anvend en ny skive ved montering af tændrøret. Tør snavs af gevindet og skru tændrøret fast, med det korrekte moment.

Tændrørs fastspændingsmoment:

Der henvises til SPECIFIKATIONER, side 4-1.

***-35

ΚΑΘΑΡΙΣΜΟΣ ΚΑΙ ΡΥΘΜΙΣΗ ΜΠΟΥΖΙ

Το μπουζί είναι ένα σημαντικό εξάρτημα του κινητήρα και είναι εύκολο να ελεγχθεί. Η κατάσταση του μπουζί μπορεί να είναι ενδεικτική για την κατάσταση του κινητήρα. π.χ. Αν η πορσελάνη του κεντρικού ηλεκτροδίου είναι πολύ λευκή, αυτό θα μπορούσε να είναι ένδειξη ότι υπάρχει εισροή αέρα στην πολλαπλή εισαγωγής ή πρόβλημα με το καρμπυρατέρ που επιδρά σ' αυτό το συγκεκριμένο κύλινδρο. Μη προσπαθήσετε να διαγνώσετε τα προβλήματα μόνοι σας. Αντίθετα, φερέτε την εξωλέμβια μηχανή σας σε κάποιον αντιπρόσωπο Yamaha. Πρέπει από καιρό σε καιρό να βγάξετε και να ελέγχετε τα μπουζί διότι η θερμότητα και τα κατάλοιπα προκαλούν την σταδιακή φθορά και την διάβρωση των μπουζί. Αν η διάβρωση των μπουζί γίνει υπερβολική, η αν κατάλοιπα άνθρακος και αλλά κατάλοιπα που συγκεντρώνονται είναι υπερβολικά, πρέπει να αντικαταστήσετε το μπουζί με κάποιο του ορθού τύπου.

Στάνταρ τύπος μπουζί:
Διαβάστε το κεφάλαιο
ΠΡΟΔΙΑΓΡΑΦΕΣ, σελίδα 4-1.

Πριν βάλετε το καινούργιο μπουζί, μετράτε το διάκενο του ηλεκτροδίου με ένα συρμάτινο παχυμετρο. Αν είναι αναγκαίο ρυθμίζετε το διάκενο ώστε να είναι σύμφωνο με τις προδιαγραφές.

Διάκενο μπουζί:
Διαβάστε το κεφάλαιο
ΠΡΟΔΙΑΓΡΑΦΕΣ, σελίδα 4-1.

Όταν βάζετε το μπουζί, καθαρίζετε πάντοτε την επιφάνεια που πατάει η στεγανοποιητική ροδέλα και χρησιμοποιείτε μια νέα ροδέλα. Καθαρίζετε κάθε ίχνος ακαθαρσίας από τα σπειρώματα και βιδώνετε το μπουζί με την προδιαγεγραμμένη ροπή.

Ροπή σύσφιγξης μπουζί:
Διαβάστε το κεφάλαιο
ΠΡΟΔΙΑΓΡΑΦΕΣ, σελίδα 4-1.

***-35

LIMPEZA E REGULAÇÃO DAS VELAS DE IGNIÇÃO

A vela de ignição é uma componente importante do motor de fácil inspeção. O estado da vela de ignição é altamente revelador do estado do motor. Por exemplo, a brancura excessiva da porcelana do eléctrodo central indica entrada de ar ou um problema de combustão nesse cilindro. Face a qualquer problema, não tente fazer o diagnóstico da situação. Ao invés, leve o motor fora de bordo a um concessionário Yamaha. Deve, periodicamente, retirar e inspecionar a vela de ignição, já que o calor e os resíduos provocam, a pouco e pouco, a sua deterioração e desgaste. A vela de ignição deve ser substituída por outra do mesmo tipo se a deterioração do eléctrodo ou o depósito de carbono e outros resíduos se tornarem excessivos.

Tipo de vela de ignição:
Consulte as ESPECIFICAÇÕES, pág. 4-1.

Antes de encaixar a vela de ignição meça a distância (folga) entre os eléctrodos com um calibrador e, se necessário, ajuste-a como especificado.

Folga dos eléctrodos:
Consulte as ESPECIFICAÇÕES, pág. 4-1.

Quando encaixar a vela, limpe sempre a superfície da junta e utilize uma junta nova. Limpe bem a rosca e enrosque a vela de ignição à torção correcta.

Esforço de torção da vela de ignição:
Consulte as ESPECIFICAÇÕES, pág. 4-1.

**BEMÆRK:**

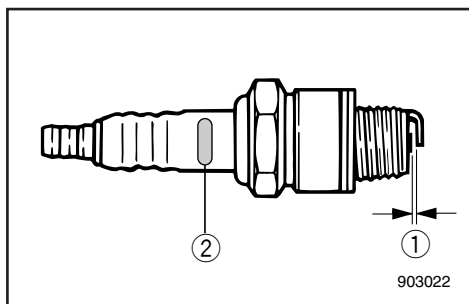
Hvis en momentnøgle ikke er tilgængelig, når du monterer tændrøret, er et godt estimat på det korrekte moment 1/4 to 1/2 omgang mere, udover tilspænding med fingrene. Få tændrøret efterspændt til det korrekte moment med en momentnøgle, så hurtigt som muligt.

⚠ ADVARSEL

Ved afmontering eller installation af et tændrør, vær da omhyggelig med ikke at beskadige isolatoren. En beskadiget isolator kan gøre udvendige gnister mulige, hvilket kan føre til eksplosion eller brand.

Tændrørs ID-mærke	Tændrørsnøgle
B*HS (-10) BR*HS (-10)	21 mm (13/16")

- ① Elektrodeafstand
- ② Tændrørs ID-mærke (NGK)



ΣΗΜΕΙΩΣΗ: _____

Αν δεν έχετε δυναμοκλειδο όταν βάζετε το μπουζί, ένας καλός τρόπος εκτίμησης της ορθής ροπής είναι σφίξιμο με μανέλλα 1/4 με 1/2 μίση στροφή αφού έχετε ήδη σφίξει το μπουζί με τα δάχτυλα. Σφίγγετε το μπουζί με την προδιαγεγραμμένη ροπή μόλις έχετε την δυνατότητα να χρησιμοποιήσετε ένα δυναμοκλειδο.

⚠ ΠΡΟΕΙΔΟΠΟΙΗΣΗ _____

Όταν βγάξετε η τοποθετείτε ένα μπουζί, προσέξτε μην καταστρέψετε τον μονωτήρα. Ένας κατεστραμμένος μονωτήρας θα μπορούσε να δημιουργήσει εξωτερικούς σπινθήρες, οι οποίοι είναι δυνατόν να οδηγήσουν σε έκρηξη φωτιάς.

Κωδικός μπουζί	μέγεθος εξάγωνου
B*HS (-10) BR*HS (-10)	21 mm (13/16")

- ① Διάκενο μπουζί
② Κωδικός μπουζί (NGK)

NOTA: _____

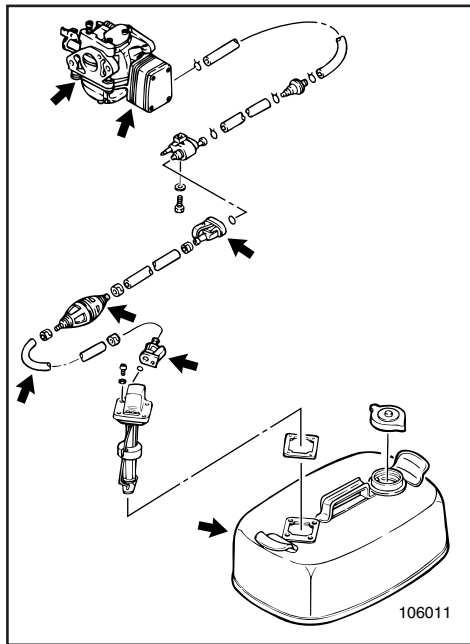
Caso não disponha de uma chave dinamométrica para montar a vela de ignição, a torção correcta é aproximadamente de 1/4 a 1/2 volta completa à mão. Convém, no entanto, ajustar a vela de ignição à torção correcta com uma chave dinamométrica, logo que possível.

⚠ ADVERTENCIAS _____

Quando retirar ou instalar a vela de ignição, tenha cuidado para não danificar o isolador. Um isolador danificado pode provocar faíscas externas e causar explosão ou incêndio.

Marca I.D. da vela de ignição	Tipo de chave dinamométrica
B*HS (-10) BR*HS (-10)	21 mm (13/16")

- ① Folga dos eléctrodos
② Marca I.D. da vela de ignição (NGK)



KMM00001

UNDERSØGELSE AF BRÆNDSTOFSY-STEMET

⚠ ADVARSEL

Benzin og benzindampe er meget brandfarlige og eksplosive.

Holdes væk fra gnister, cigaretter, åben ild eller andre kilder til antændelse.

Undersøg brændstofledningen for lækage, krakklery, eller dårlig funktion. Hvis der findes nogle problemer, skal de rettes umiddelbart af Yamaha forhandleren eller en anden kvalificeret mekaniker.

Checkpunkter

- Lækage i brændstofsystemets dele.
- Lækage i brændstofslangens samling.
- Revner i brændstofslangen eller anden beskadigelse.
- Lækage i brændstoftilslutningen.

⚠ ADVARSEL

Brændstoflækage kan resultere i brand eller eksplosion.

- Undersøg regelmæssigt for brændstoflækage.
- Hvis der findes nogen brændstoflækage, skal brændstofsystemet repareres af en kvalificeret mekaniker.

Forkert reparation kan være årsag til, at det bliver usikkert at benytte påhængsmotoren.

RMM00001

ΕΛΕΓΧΟΣ ΤΟΥ ΣΥΣΤΗΜΑΤΟΣ ΚΑΥΣΙΜΟΥ

▲ ΠΡΟΕΙΔΟΠΟΙΗΣΗ

Η βενζίνη και οι ατμοί της είναι πολύ εύφλεκτοι και εκρηκτικοί. Φροντίζετε οι σπινθήρες, τα τσιγάρα, οι φλόγες και άλλες πηγές ανάφλεξης να βρίσκονται ψηλά.

Ελέγχετε την γραμμή καυσίμου μήπως υπάρχουν διαρροές, τσακίσματα ή κακή λειτουργία. Αν βρεθεί κάποιο πρόβλημα πρέπει να διορθωθεί από κάποιο αντιπρόσωπο Yamaha ή άλλο εξειδικευμένο μηχανικό.

Σημεία ελέγχου

- Διαρροή στα μέρη του συστήματος καυσίμου.
- Διαρροή από τον ταχυσυνδεσμο του καυσίμου.
- Τσακίσματα στον ελαστικό σωλήνα καυσίμου ή άλλες ζημιές.
- Διαρροή από το σημείο σύνδεσης του καυσίμου.

▲ ΠΡΟΕΙΔΟΠΟΙΗΣΗ

Η διαρροή καυσίμου μπορεί να προκαλέσει φωτιά ή έκρηξη.

- Ελέγχετε τακτικά μήπως υπάρχει διαρροή καυσίμου.
- Αν βρεθεί κάποια διαρροή καυσίμου, το σύστημα πρέπει να διορθωθεί από κάποιον εξειδικευμένο μηχανικό.

Ανεπαρκείς διορθώσεις μπορούν να κάνουν την εξωλέμβια ανασφαλή στην λειτουργία της.

PMM00001

VERIFICAÇÃO DO SISTEMA DE COM- BUSTÍVEL

▲ ADVERTENCIAS

A gasolina (combustível) e os seus vapores são facilmente inflamáveis e explosivos. Não fume e mantenha-se longe de faíscas, chamas ou outras fontes de ignição.

Verifique se há fugas, fendas ou anomalias na conduta de injeção do combustível. Se encontrar algum problema, resolva-o com o concessionário Yamaha ou um técnico qualificado.

Pontos a verificar

- Fuga nas peças do sistema de combustível.
- Fuga na junção da mangueira de combustível.
- Fuga ou outra anomalia na mangueira de combustível.
- Fuga no elemento de ligação da conduta de combustível.

▲ ADVERTENCIAS

A fuga de combustível pode provocar incêndio ou explosão.

- Verifique, periodicamente, se há fuga de combustível.
- Se encontrar alguma fuga, faça reparar o sistema de combustível por um técnico qualificado.

A segurança do motor fora de bordo pode ser afectada por reparações inadequadas.



KMM21001

UNDERSØGELSE OG UDSKIFTNING AF BRÆNDSTOFFILTER

⚠ ADVARSEL

Brændstof er meget brændbar, og brændstoffdampe er både brændbare og eksplosive.

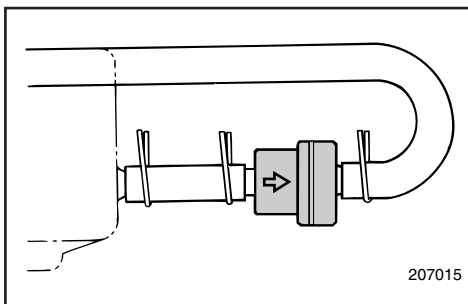
- Hvis du har nogle spørgsmål om korrekt udførelse af proceduren, kontaktes din Yamaha forhandler.
- Udfør ikke proceduren på en varm eller en arbejdende motor. Tillad motoren at blive afkølet.
- Der vil være brændstof i brændstoffilteret. Holdes væk fra gnister, cigaretter, åben ild eller andre kilder til antændelse.
- Denne procedure vil tillade, at der spildes en lille smule benzin.

Opsaml brændstof med en klud. Tør spildt brændstof op med det samme.

- Ukorrekt udskiftning kan være årsag til brændstofflækage, som kan resultere i brand eller eksplosion.

Undersøg brændstoffilteret periodisk.

Brændstoffilteret er af en type, der er fremstillet som en enhed og som kan smides væk. Hvis der findes fremmede emner i filteret, udskiftes filteret. Angående udskiftning af filteret, kontaktes en Yamaha forhandler.



RMM21001

ΕΛΕΓΧΟΣ ΚΑΙ ΑΝΤΙΚΑΤΑΣΤΑΣΗ ΦΙΛΤΡΟΥ ΚΑΥΣΙΜΟΥ

▲ ΠΡΟΕΙΔΟΠΟΙΗΣΗ

Η βενζίνη είναι πολύ εύφλεκτη και οι ατμοί της είναι εύφλεκτοι και εκρηκτικοί.

- Αν έχετε οποιαδήποτε ερώτηση σχετικά με την ορθή διαδικασία, συμβουλευτείτε κάποιον αντιπρόσωπο Yamaha.
- Μην εκτελέσετε αυτήν την διαδικασία ενώ ο κινητήρας είναι ζεστός ή ενώ λειτουργεί. Αφήστε τον κινητήρα να κρυώσει.
- Θα υπάρχει καύσιμο στο φίλτρο του καυσίμου.
Προσέξτε σπινθήρες, τσιγάρα, και φλόγες ή άλλες πηγές ανάφλεξης να είναι μακριά.
- Αυτή η διαδικασία, αναπόφευκτα θα επιτρέψει σε μια ποσότητα καυσίμου να χυθεί κάτω. Συγκεντρώστε το καύσιμο σε ένα στουπί.
- Σκουπίστε κάθε σταγόνα καυσίμου μόλις τρέξει.

Τυχόν λανθασμένη συναρμολόγηση μπορεί να προκαλέσει διαρροή καυσίμου, η οποία είναι δυνατόν με την σειρά της να δημιουργήσει φωτιά ή κίνδυνο έκρηξης

Ελέγχετε το φίλτρο καυσίμου από καιρό σε καιρό.

Το φίλτρο καυσίμου είναι μονοκόμματο, αντικαθιστώμενου τύπου. Αν βρεθούν ξένα σώματα μέσα στο φίλτρο, το αλλάζετε. Για την αλλαγή του φίλτρου καυσίμου, συμβουλευτείτε έναν αντιπρόσωπο Yamaha.

PMM21001

INSPEÇÃO E SUBSTITUIÇÃO DO FILTRO DE COMBUSTÍVEL

▲ ADVERTENCIAS

A gasolina (combustível) e os seus vapores são facilmente inflamáveis e explosivos.

- Se tiver dúvidas quanto ao procedimento correcto, dirija-se ao concessionário Yamaha.
- Não execute este procedimento com o motor quente ou ligado. Espere que o motor arrefeça.
- O filtro do combustível contém sempre restos de combustível. Não fume e mantenha-se afastado de faíscas ou outras fontes de ignição.
- Evite entornar combustível. Caso isso aconteça, limpe imediatamente com panos secos.
- Uma substituição inadequada pode provocar fuga de combustível com os consequentes riscos de incêndio ou explosão.

Verifique o filtro de combustível periodicamente.

O filtro de combustível é de tipo monobloco descartável. Substitua o filtro sempre que esteja sujo. Para substituir o filtro de combustível, consulte o concessionário Yamaha.



KMU00376

JUSTERING AF TOMGANGSHASTIGHED**⚠ ADVARSEL**

- Rør ikke ved, eller afmonter ikke elektriske dele ved start eller når motoren arbejder.
- Hold hænder, hår og tøj væk fra svinghjulet og andre roterende dele, mens motoren arbejder.

FORSIGTIG:

Denne procedure skal udføres, mens påhængsmotoren er i vandet. En forbindelse med gennemstrømning eller en testtank kan anvendes.

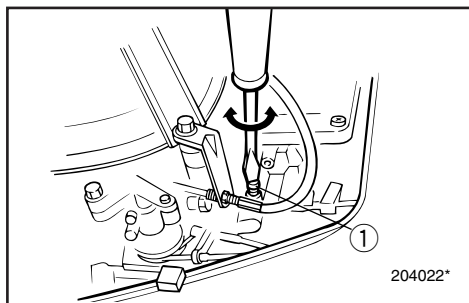
En omdrejningstæller skal benyttes til denne procedure.

- 1) Start motoren og tillad motoren at varme helt op i Frigear, indtil motoren arbejder jævnt.
Hvis påhængsmotoren er fastmonteret på en båd, vær da sikker på at båden er stramt fortøjet.
- 2) Juster gassens stopskruer for at indstille tomgangshastigheden til det specificerede (se "SPECIFIKATIONER") ved at dreje stopskruen i urets retning, for at forøge tomgangshastigheden, og ved at dreje stopskruen modsat urets retning, for at formindske tomgangshastigheden.

BEMÆRK:

Justering af den korrekte tomgangshastighed er kun mulig, hvis motoren er helt opvarmet. Hvis motoren ikke er helt opvarmet, vil tomgangshastigheden have en tendens til at blive for høj.

Hvis du har besvær med at opnå den specificerede tomgangshastighed, kontaktes en Yamaha forhandler eller en anden kvalificeret mekaniker.



- ① Gas stopskruer

RMU00376

ΡΥΘΜΙΣΗ ΤΩΝ ΣΤΡΟΦΩΝ ΡΕΛΑΝΤΙ

▲ ΠΡΟΕΙΔΟΠΟΙΗΣΗ

- Μην αγγίζετε η αφαιρείτε ηλεκτρικά μέρη όταν βάζετε μπροστά τον κινητήρα η ενώ αυτός λειτουργεί.
- Φροντίστε τα χέρια, τα μαλλιά, και τα ρούχα να είναι μακριά από το βολάν και από άλλα στρεφόμενα μέρη ενώ ο κινητήρας λειτουργεί.

ΠΡΟΣΟΧΗ:

Αυτή η διαδικασία πρέπει να γίνεται ενώ ο κινητήρας βρίσκεται στο νερό. Μπορεί όμως να χρησιμοποιηθεί ένα εξάρτημα ξεπλύματος η ένα δοχείο δοκίμων.

Ένα διαγνωστικό στροφόμετρο πρέπει να χρησιμοποιηθεί γι' αυτήν την διαδικασία.

- 1) Βάζετε μπροστά τον κινητήρα και τον αφήνετε να ζεσταθεί εντελώς στην Νεκρά μέχρις ότου λειτουργεί ομαλά. Αν η εξωλέμβια είναι τοποθετημένη πάνω σε ένα σκάφος, βεβαιωθείτε ότι το σκάφος είναι καλά δεμένο στον μόλο.
- 2) Ρυθμίζετε την βίδα τερματισμού του γκαζιού έτσι ώστε το ρελαντί να είναι σύμφωνα με τις προδιαγραφές (κοιτάξτε το κεφάλαιο "ΠΡΟΔΙΑΓΡΑΦΕΣ"). Στρέφοντας την βίδα τερματισμού δεξιόστροφα οι στροφές του ρελαντί αυξάνουν, ενώ στρέφοντας την αριστερόστροφα ελαττώνονται.

ΣΗΜΕΙΩΣΗ:

Η σωστή ρύθμιση του ρελαντί είναι δυνατή μόνο αν ο κινητήρας είναι εντελώς ζεστός. Αν δεν έχει ζεσταθεί εντελώς, οι στροφές θα έχουν την τάση να ανέβουν πολύ ψηλά. Αν έχετε δυσκολία να επιτύχετε τις σωστές στροφές του ρελαντί, συμβουλευτείτε κάποιον αντιπρόσωπο Yamaha η άλλον εξειδικευμένο μηχανικό.

- ① Βίδα τερματισμού του γκαζιού
(της πεταλούδας)

PMU00376

REGULAÇÃO DO PONTO MORTO

▲ ADVERTENCIAS

- Não toque nem tire peças eléctricas no momento do arranque do motor ou com ele em marcha.
- Afaste as mãos, os cabelos e o vestuário do volante do motor e de outras peças rotativas quando o motor estiver em marcha.

AVISOS:

Deve executar este procedimento com o motor fora de bordo na água.

Utilize um tanque de testes ou faça uma ligação à conduta de lavagem.

Utilize um conta-rotações de diagnóstico para este procedimento.

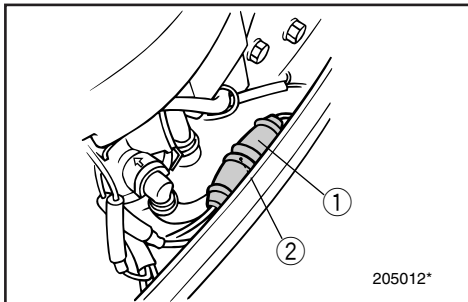
- 1) Ligue o motor, ponha-o em ponto morto e deixe-o aquecer completamente até atingir um funcionamento uniforme. Se o motor fora de bordo está montado num barco, certifique-se de que está firmemente fundeado.
- 2) Para regular o ponto morto, como especificado (ver "ESPECIFICAÇÕES"), ajuste o parafuso batente do acelerador. Para aumentar a marcha a vazio rode o parafuso batente do acelerador no sentido dos ponteiros do relógio e para diminuir rode-o no sentido inverso.

NOTA:

Para regular o ponto morto correctamente é necessário que o motor esteja quente. Se tal não acontecer, a rotação tenderá a ser demasiado elevada.

Em caso de dificuldade na obtenção do ponto morto especificado, consulte o concessionário Yamaha ou um técnico qualificado.

- ① Parafuso batente do acelerador



KMN40000

UDSKIFTNING AF SIKRING

(for modeller med elektrisk start)

Hvis sikringen er brændt over, åbnes sikringsboksen, og sikringen udskiftes med en ny sikring med den korrekte ampere størrelse.

BEMÆRK:

Hvis den ny sikring brænder over med det samme, kontaktes en Yamaha forhandler.

- ① Sikringsboks
- ② Sikring (20 A)

⚠ ADVARSEL

Vær sikker på at anvende en sikring af den specificerede type.

En forkert sikring eller et stykke tråd kan tillade en ekstrem strømgennemgang. Dette kan forårsage beskadigelse af det elektriske system og brandulykke.

KMP00001

UNDERSØGELSE AF LEDNINGSFØRING OG STIK

- 1) Undersøg om stelforbindelsen er korrekt fastgjort.
- 2) Undersøg om hver tilslutning har rigtig forbindelse.

LÆKAGE I Udstødningen

Start motoren og undersøg om der er lækage i udstødningen i samlingen mellem udstødningsdækslet, cylindertopstykket og krumtap-huset.

LÆKAGE AF VAND

Start motoren og undersøg at der ikke er lækage af vand fra samlingerne mellem udstødningsdækslet, cylindertopstykket og krumtap-huset.

RMN40000

ΑΛΛΑΓΗ ΑΣΦΑΛΕΙΑΣ**(για μοντέλα με ηλεκτρική μίζα)**

Εάν καεί η ασφάλεια, ανοίγετε την ασφαλειοθηκη και αλλάζετε την καμένη ασφάλεια με μια καινούργια της σωστής έντασης.

ΣΗΜΕΙΩΣΗ: _____

Εάν η καινούργια ασφάλεια καεί πάλι αμέσως συμβουλευτείτε κάποιον αντιπρόσωπο Yamaha.

- ① Ασφαλειοθηκη
- ② Ασφάλεια (20A)

▲ ΠΡΟΕΙΔΟΠΟΙΗΣΗ _____

Βεβαιωθείτε ότι χρησιμοποιείτε την ορθού τύπου ασφάλεια.

Τυχόν λανθασμένη ασφάλεια η ένα απλό κομμάτι σύρμα είναι δυνατόν να επιτρέπει το πέρασμα υπερβολικά μεγάλης εντάσεως ρεύματος. Αυτό μπορεί να προκαλέσει καταστροφή του ηλεκτρικού συστήματος η ακόμη και φωτιά.

RMP00001

ΕΛΕΓΧΟΣ ΤΗΣ ΚΑΛΩΔΙΩΣΗΣ ΚΑΙ ΤΩΝ ΣΥΝΔΕΣΕΩΝ

- 1) Ελέγχετε αν το κάθε καλώδιο γείωσης είναι σωστά ασφαλισμένο.
- 2) Ελέγχετε αν το κάθε σημείο σύνδεσης είναι σφικτά συνδεδεμένο

ΔΙΑΡΡΟΗ ΚΑΥΣΑΕΡΙΩΝ

Βάζετε μπροστά τον κινητήρα και ελέγχετε για να βεβαιωθείτε ότι δεν υπάρχουν διαρροές καυσαερίων από τα σημεία σύνδεσης μεταξύ του κελυφους εξαγωγής, της κυλινδροκεφαλής και του στροφαλοθαλαμου.

ΔΙΑΡΡΟΗ ΝΕΡΟΥ

Βάζετε μπροστά τον κινητήρα και ελέγχετε για να βεβαιωθείτε ότι δεν υπάρχουν διαρροές νερού από τα σημεία σύνδεσης μεταξύ του καπακιου εξαγωγής, της κυλινδροκεφαλής και του στροφαλοθαλαμου.

PMN40000

SUBSTITUIÇÃO DOS FUSÍVEIS**(modelo com ignição eléctrica)**

Se o fusível rebentar, abra a caixa de fusíveis e substitua-o por um novo com a amperagem adequada.

NOTA: _____

Consulte o concessionário Yamaha se o novo fusível também rebentar.

- ① Caixa de fusíveis
- ② Fusível (20 A)

▲ ADVERTENCIAS _____

Utilize o fusível especificado.

Um fusível inadequado ou a colocação de fio eléctrico podem causar corrente excessiva, avariar o sistema eléctrico ou provocar incêndio.

MP00001

VERIFICAÇÃO DA INSTALAÇÃO ELÉCTRICA E DOS ELEMENTOS DE LIGAÇÃO

- 1) Verifique se cada fio eléctrico está ligado à massa com segurança.
- 2) Verifique se cada elemento de ligação está firmemente preso.

PERDA DE ESCAPE

Accione o motor e verifique se há perdas de escape nas juntas entre a estrutura do escape, a cabeça do cilindro e o cárter.

PERDA DE ÁGUA

Accione o motor e verifique se há perdas de água nas juntas entre a estrutura do escape, a cabeça do cilindro e o cárter.

**DK**

KMU00909

SMØRING**DK**

Yamaha A-type fedt (Vandresistent fedt)

Yamaha D-type fedt (Korrosionshæmmende fedt) *1

RMU00909

ΓΡΑΣΑΡΙΣΜΑ**GR**

Γράσο Yamaha A (Αδιάβροχο γράσο)

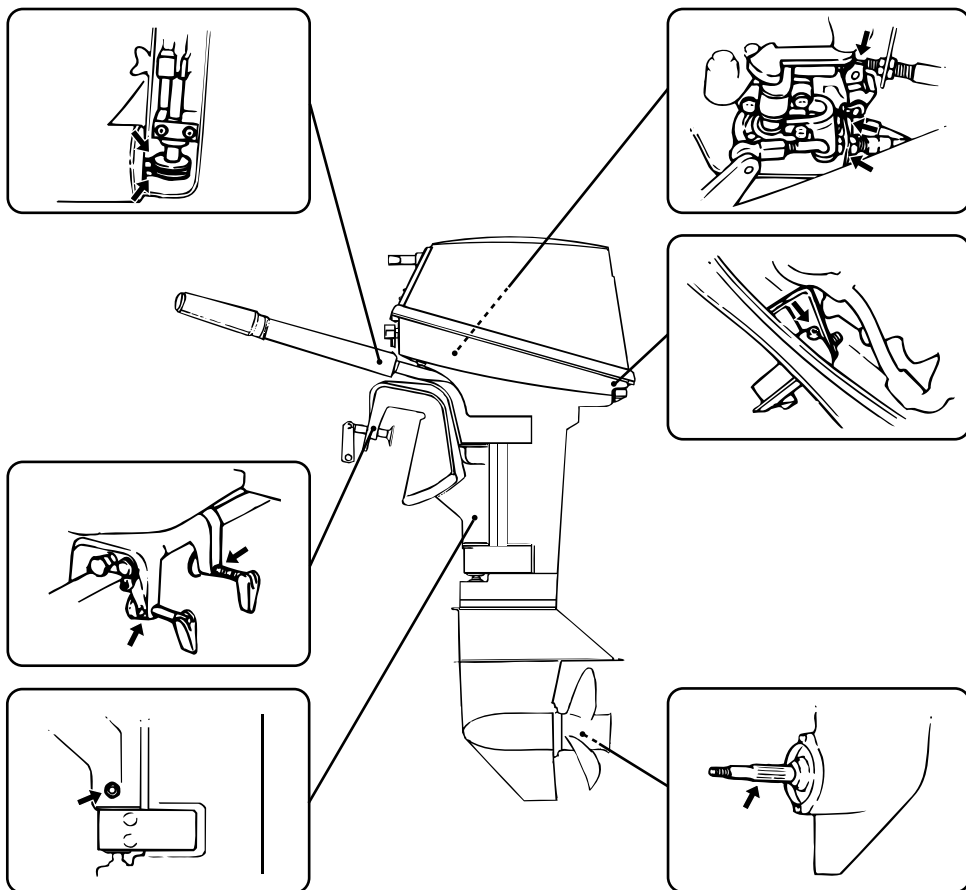
Γράσο Yamaha D (Γράσο κατά της σκουριάς) *1

PMU00909

LUBRIFICAÇÃO**P**

Lubrificante A da marca Yamaha (Lubrificante resistente à água).

Lubrificante D da marca Yamaha (Lubrificante resistente à corrosão). *1



*1. For propellens aksel

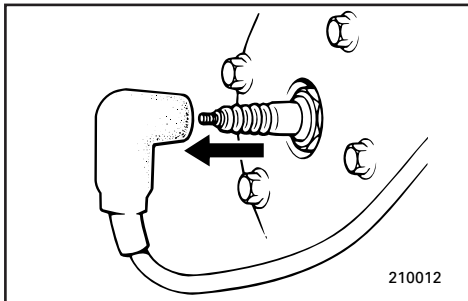
*1. Για τον άξονα της προπέλας

* 1. Para o veio da hélice.

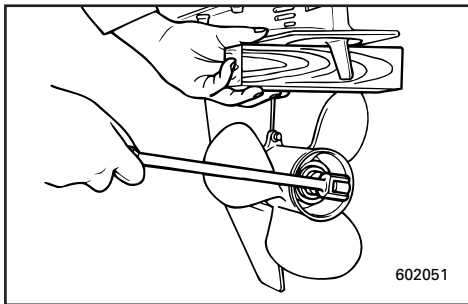
103101

-MEMO-

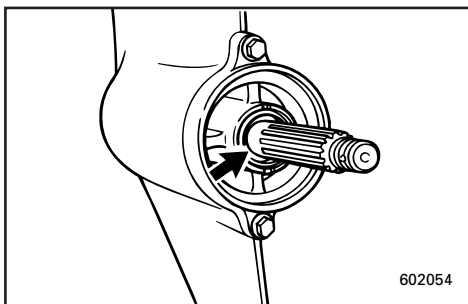




210012



602051



602054

***-36

UNDERSØGELSE AF PROPELLEN

⚠ ADVARSEL

Du kan blive alvorligt kvæstet, hvis motoren ved et uheld starter, mens du er i nærheden af propellen.

- Før undersøgelse, afmontering eller installation af propellen, fjernes tændrørshætten fra tændrøret. Derudover sættes gearskiftet i Frigear, hovedkontakten sættes i "OFF" position, nøglen tages ud, og aftrækkersnoeren trækkes ud af motorstopkontakten. Sluk for batteriets afbryderkontakt, hvis din båd er udstyret med en sådan.
- Brug ikke din hånd til at holde propellen med, ved løsning eller fastspænding af propelmøtrikken. Placer en træblok mellem kavitationspladen og propellen, for at forhindre propellen i at dreje rundt.

- 1) Undersøg hvert propellerblad for slid, erosion grundet kavitation eller ventilation, eller for andre beskadigelser.
- 2) Undersøg noterne for slitage eller andre beskadigelser.
- 3) Undersøg om fiskeline er viklet rundt om propelakslen. Undersøg oliepakdåsen til propelakslen for beskadigelse.

***-36

ΕΛΕΓΧΟΣ ΠΡΟΠΕΛΑΣ**▲ ΠΡΟΕΙΔΟΠΟΙΗΣΗ**

Είναι δυνατόν να τραυματιστείτε σοβαρά αν ο κινητήρας πάρει μπροστά ενώ βρίσκεστε κοντά στην προπέλα.

- Πριν ελέγξετε, αφαιρέσετε, η τοποθετήσετε την προπέλα, βγάξτε τις πίπες από τα μπουζί. Επίσης βάζετε τον μοχλό κατεύθυνσης στην Νεκρά, στρέφεται τον γενικό διακόπτη στην θέση OFF και βγάξτε το κλειδί, και αφαιρείτε το κορδόνι με το δίχαλο από το διακόπτη για το σβήσιμο του κινητήρα. Στρέφεται στην θέση OFF τον διακόπτη που απομονώνει την μπαταρία αν το σκάφος σας έχει τέτοιο διακόπτη.
- Μην χρησιμοποιείτε το χέρι σας για να κρατάτε την προπέλα όταν ξεσφίγγετε η σφίγγετε το παξιμάδι. Βάζετε ένα χοντρό κομμάτι ξύλου μεταξύ της πλάκας κατά της σπηλαιωσης και της προπέλας για να μπλοκάρτε την προπέλα.

- 1) Ελέγχετε το κάθε πτερύγιο της προπέλας για φθορά, διάβρωση λόγω σπηλαιωσης η επαφής με τον αέρα η άλλη αιτία.
- 2) Ελέγχετε τα πολύσφηνα μήπως έχουν φθορά η άλλη ζημιά.
- 3) Ελέγχετε μήπως υπάρχουν πετονιές τυλιγμένες γύρω από τον άξονα της προπέλας. Ελέγχετε επίσης μήπως η τσιμούχα του άξονα έχει βλάβη.

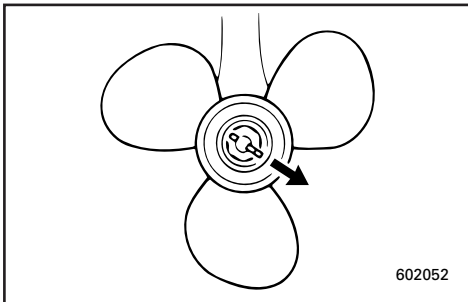
***-36

VERIFICAÇÃO DA HÉLICE**▲ ADVERTENCIAS**

O arranque accidental do motor pode provocar ferimentos graves se estiver alguém próximo da hélice.

- Antes de inspeccionar, remover ou instalar a hélice, retire as calotas das velas de ignição, coloque o comando das mudanças em ponto morto e o interruptor principal na posição 'OFF', tire a chave e separe o esticador do interruptor de paragem do motor. Desligue o interruptor da bateria se o barco dispuser deste equipamento.
- Não segure a hélice com as mãos quando apertar ou desapertar a porca da hélice. Coloque um pedaço de madeira entre a chapa de cavitação e a hélice para impedir a propulsão.

- 1) Verifique se as pás da hélice estão desgastadas e se sofreram erosão por cavitação, ventilação ou outros danos.
- 2) Verifique se as ranhuras estão desgastadas ou danificadas.
- 3) Verifique se há fio de pesca enrolado no veio da hélice. Verifique se o retentor do veio da hélice está danificado.

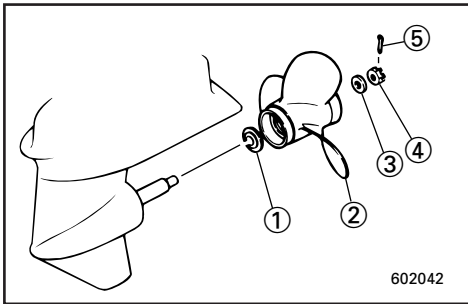


602052

[Hvordan afmonteres propellen]

- 1) Ved anvendelse af vedlagte knibtang, rettes splitten ud og trækkes ud.
- 2) Skru propelmøtrikken af.
- 3) Afmonter propellen.

- ① Trykskive
- ② Propel
- ③ Skive
- ④ Propelmøtrik
- ⑤ Split



602042

[Hvordan monteres propellen]

- 1) Påfør Yamaha Marinefedt, type D (Korrosionshæmmende fedt) på propellens aksel.
- 2) Skub propellen ind over propellens aksel.

FORSIGTIG:

Husk at sætte trykskiven på før propellen installeres, ellers kan det underste gearhus og propelnavet blive beskadiget.

- 3) Fastspænd propelmøtrikken til det specificerede spændingsmoment.

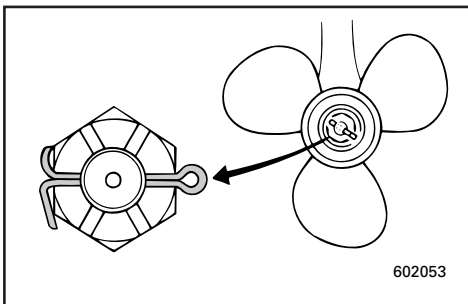
Fastspændingsmoment:

Der henvises til SPECIFIKATIONER, side 4-1.

- 4) Sørg for at propelmøtrikken er lige med hullet i propelakslen. Indsæt en ny split i hullet og bøj splittens ender om akslen.

BEMÆRK:

Når propelmøtrikken ikke er i højde med propelakslens hul efter tilspænding til angivet moment, skal den spændes mere til for at bringe den i højde med hullet.



602053

FORSIGTIG:

Husk at anvende en ny split, og bøj enderne sikkert om akslen. Ellers kan propellen komme løs under operation, og blive tabt.

[Πως να βγάλετε την προπέλα]

- 1) Χρησιμοποιώντας την πένσα που παρέχεται με την εξωλέμβια, ισιώνετε την κοπίλια και την τραβάτε έξω.
- 2) Βγάξτε το παξιμάδι της προπέλας.
- 3) Αφαιρείτε την προπέλα.

- ① Κυματοειδής ροδέλα
- ② Προπέλα
- ③ Ροδέλα
- ④ Παξιμάδι ροδέλας
- ⑤ Κοπίλια

[Πως να τοποθετήσετε την προπέλα]

- 1) Απλώνετε στον άξονα της προπέλας γράσο θαλάσσης D (Γράσο κατά της σκουριάς).
- 2) Περνάτε την προπέλα πάνω στον άξονα της.

ΠΡΟΣΟΧΗ:

Βεβαιωθείτε ότι έχετε βάλει την ελατηριωτή ροδέλα πριν την προπέλα, αλλιώς, το κάτω κέλυφος και ο αφαλός της προπέλας είναι δυνατόν να καταστραφούν.

- 3) Σφίγγετε το παξιμάδι της προπέλας με την προκαθορισμένη ροπή.

Ροπή σύσφιγξης:
Διαβάστε το κεφάλαιο
ΠΡΟΔΙΑΓΡΑΦΕΣ, σελίδα 4-1.

- 4) Ευθυγραμμίζετε το παξιμάδι της προπέλας με την τρυπά του άξονα της προπέλας. Βάζετε μια νέα κοπίλια στην τρυπά και στραβώνετε τα άκρα της.

ΣΗΜΕΙΩΣΗ:

Όταν το παξιμάδι της προπέλας δεν ευθυγραμμίζεται με την τρυπά του άξονα της προπέλας αφού έχει σφιχτεί με την προκαθορισμένη ροπή, το σφίγγετε ακόμη λίγο για να ευθυγραμμιστεί με την τρύπα.

ΠΡΟΣΟΧΗ:

Βεβαιωθείτε ότι χρησιμοποιείτε καινούργια κοπίλια και ότι έχετε στραβώσει τα άκρα της με τρόπο ασφαλή. Αλλιώς η προπέλα είναι δυνατόν να φύγει και να χαθεί ενώ λειτουργεί η εξωλέμβια.

[Como retirar a hélice]

- 1) Endireite a cavilha e puxe-a para fora, utilizando o alicate fornecido.
- 2) Retire a porca da hélice.
- 3) Retire a hélice.

- ① Anilha de encosto
- ② Hélice
- ③ Anilha
- ④ Porca da hélice
- ⑤ Cavilha

[Como instalar a hélice]

- 1) Aplique lubrificante marítimo D Yamaha (Lubrificante resistente à corrosão) no veio da hélice.
- 2) Encaixe a hélice no veio.

AVISOS:

Ponha uma anilha de encosto nova antes de instalar a hélice para evitar que a caixa inferior e o cubo da hélice sofram danos.

- 3) Aperte a porca da hélice à torção especificada.

Esforço de torção:
Consulte as ESPECIFICAÇÕES, pág. 4-1.

- 4) Alinhe a porca da hélice com o buraco do veio da hélice. Insira uma cavilha nova no buraco e dobre as extremidades da cavilha.

NOTA:

Se não conseguir alinhar a porca da hélice com o buraco do veio da hélice depois de a ter apertado no binário especificado, aperte-a mais para obter o alinhamento com o buraco.

AVISOS:

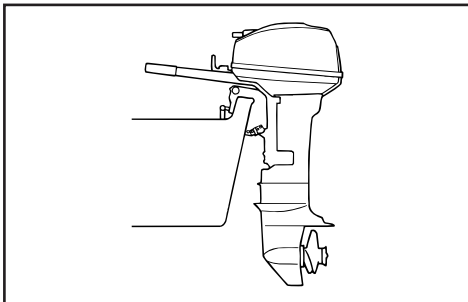
Utilize uma cavilha nova e dobre firmemente as extremidades da cavilha para impedir que a hélice se solte em funcionamento e se perca.



KMU0905

UDSKIFTNING AF GEAROLIE**▲ADVARSEL**

- Vær sikker på at påhængsmotoren er sikkert fastgjort til hækbjælken eller til en stabil stander. Du kan blive alvorligt kvæstet, hvis påhængsmotoren falder ned over dig.
- Gå aldrig under den underste enhed, når motoren er tiltet, selv om tiltåsens håndtag er låst. Du kan blive alvorligt kvæstet, hvis påhængsmotoren ved et uheld falder ned.



- 1) Anbring påhængsmotoren i lodret stilling (ikke tiltet)
- 2) Anbring en passende beholder under gearkassen.
- 3) Fjern olieaftapningsskruen ①.

BEMÆRK:

Olieaftapningsskruen er magnetisk. Fjern alle magnetiske partikler fra skruen før den sættes på igen.

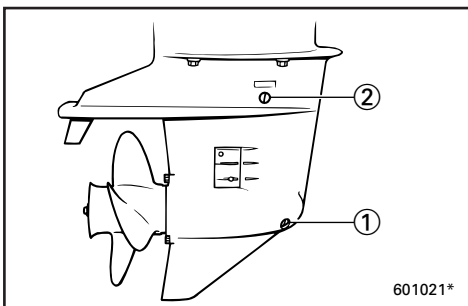
- 4) Fjern olieproppen ② for at tømme olien helt ud.

FORSIGTIG:

Undersøg den brugte olie, efter den er drænet. Hvis olien er mælkeagtig, kan der være kommet vand ind i gearkassen, hvilket kan være årsag til beskadigelse af gearet. Kontakt din Yamaha forhandler for udbedring af den underste enheds pakninger.

BEMÆRK:

Før bortskaffelse af brugt olie, kontaktes din Yamaha forhandler.



RMU00905

ΑΛΛΑΓΗ ΤΟΥ ΛΑΔΙΟΥ ΓΡΑΝΑΖΙΩΝ (ΒΑΛΒΟΛΙΝΗ)

▲ ΠΡΟΕΙΔΟΠΟΙΗΣΗ

- Βεβαιωθείτε ότι η εξωλέμβια είναι στερεωμένη με ασφάλεια στην πρύμνη ή σε κάποια σταθερή βάση. Είναι δυνατόν να τραυματιστεί σοβαρά αν η εξωλέμβια πέσει πάνω σας.
- Ποτέ μην πηγαίνετε κάτω από το πόδι της μηχανής όταν είναι ανυψωμένη, ακόμη κι όταν ο μοχλός υποστήριξης της ανύψωσης είναι ασφαλισμένος. Είναι δυνατόν να προκληθεί σοβαρός τραυματισμός αν κατά λάθος πέσει η εξωλέμβια.

- 1) Φέρνετε την εξωλέμβια σε κατακόρυφη θέση (όχι απλά ανυψωμένη).
- 2) Βάζετε ένα κατάλληλο δοχείο κάτω από το κέλυφος των γραναζιών.
- 3) Βγάζετε την τάπα αδειάσματος του λαδιού ①.

ΣΗΜΕΙΩΣΗ:

Η τάπα αδειάσματος του λαδιού είναι μαγνητική. Αφαιρείτε όλα τα μεταλλικά σωματίδια από την τάπα πριν την ξανατοποθετήσετε στην θέση της.

- 4) Αφαιρέστε την τάπα στάθμης λαδιού ② ώστε να αδειάσει εντελώς το λάδι.

ΠΡΟΣΟΧΗ:

Ελέγχετε το παλιό λάδι αφού έχει αδειάσει. Αν το λάδι είναι γαλακτώδες, μέσα στο κέλυφος των γραναζιών έχει εισχωρήσει νερό το οποίο μπορεί να έχει προκαλέσει ζημιά στα γρανάζια. Συμβουλευτείτε κάποιον αντιπρόσωπο Yamaha για την αναγκαία διόρθωση στις τσιμούχες του κάτω κελυφους (ποδιού).

ΣΗΜΕΙΩΣΗ:

Για την απαλλαγή από τα παλιά λάδια συμβουλευτείτε τον αντιπρόσωπο της Yamaha.

PMU00905

MUDANÇA DO ÓLEO DA ENGRANAGEM

▲ ADVERTENCIAS

- Certifique-se de que o motor está bem preso ao painel de popa ou a um suporte estável. A queda do motor fora de bordo pode causar ferimentos graves.
- Não pode estar ninguém sob a unidade inferior inclinada, mesmo quando é utilizada a alavanca de sustentação do motor. A queda acidental do motor fora de bordo pode provocar ferimentos graves.

- 1) Coloque o motor fora de bordo na posição vertical (não inclinada).
- 2) Coloque um recipiente adequado debaixo da caixa de engrenagem.
- 3) Retire o tampão de descarga do óleo ①.

NOTA:

O tampão de descarga do óleo é magnético. Retire todas as partículas metálicas do tampão antes de o voltar a instalar.

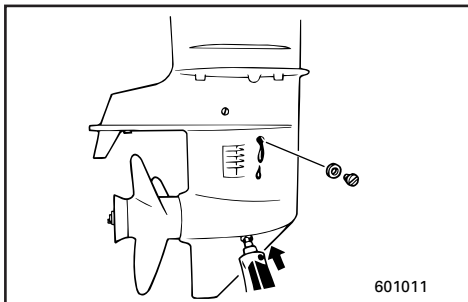
- 4) Retire o tampão de nível do óleo ② para facilitar a saída total do óleo.

AVISOS:

Convém examinar o óleo usado. Um aspecto leitoso significa entrada de água na caixa de engrenagem, o que a pode avariar. Contacte com o concessionário Yamaha para consertar os vedantes da unidade inferior.

NOTA:

No que toca ao despejo do óleo usado consulte o concessionário Yamaha.



- 5) Med påhængsmotoren i opretstående position, og ved anvendelse af en bøjelig eller trykpåvirket påfyldningsanordning, indsprøjtes gearolie i olieaftapningshullet.

Gearolie kvalitet/kapacitet:

Der henvises til "SPECIFIKATIONER", side 4-1.

- 6) Når olien begynder at flyde ud af olieniveauopropen, indsættes og fastspændes olieniveauopropen.
- 7) Sæt olieaftapningsskruen i og skru den fast.

KMM30001

RENGØRING AF BRÆNDSTOFTANK

⚠ ADVARSEL

Brændstof er meget brændbar, og brændstoffdampe er både brændbare og eksplosive.

- Hvis du har nogle spørgsmål om korrekt udførelse af denne procedure, kontaktes din Yamaha forhandler.

- Brændstofftanken holdes væk fra gnister, cigaretter, åben ild eller andre kilder til antændelse under rengøring.

- Afmonter brændstofftanken fra båden før rengøring af tanken.

Udfør kun arbejdet udendørs, i et område med god ventilation.

- Tør spildt brændstof op med det samme.
- Vær omhyggelig med samlingen af tanken igen.

Ukorrekt samling kan være årsag til brændstofflækage, som kan resultere i brand eller eksplosion.

- Bortskaf gammel benzin i henhold til lokale regulativer.

- 5) Έχοντας την εξωλέμβια μηχανή στην όρθια θέση, χρησιμοποιώντας ένα εύκαμπτο σωλήνα ή διάταξη για γέμισμα με πίεση, εισαγάγετε λάδι γραναζιών στην τρύπα για το άδειασμα του λαδιού.

Τύπος/χωρητικότητα λαδιού γραναζιών:
Διαβάστε τις “ΠΡΟΔΙΑΓΡΑΦΕΣ”,
σελίδα 4-1.

- 6) Όταν το λάδι αρχίσει να τρέχει έξω από την τρύπα της τάπας ελέγχου στάθμης, βάζετε και σφίγγετε την τάπα ελέγχου της στάθμης.
- 7) Τοποθετείτε και βιδώνετε στην θέση της την τάπα αδειάσματος λαδιού.

RMM30001

ΚΑΘΑΡΙΣΜΟΣ ΤΟΥ ΔΟΧΕΙΟΥ ΚΑΥΣΙΜΟΥ

▲ ΠΡΟΕΙΔΟΠΟΙΗΣΗ

Η βενζίνη είναι πολύ εύφλεκτη και οι ατμοί της είναι εύφλεκτοι και εκρηκτικοί.

- Αν έχετε κάποια ερώτηση για το πως μπορεί να γίνει ορθά αυτή η διαδικασία, συμβουλευτείτε τον αντιπρόσωπο της Yamaha.
- Φροντίστε οι σπινθήρες, τσιγάρα, φλόγες και άλλες πηγές ανάφλεξης να βρίσκονται μακριά όταν καθαρίζετε το δοχείο καυσίμου.
- Βγάξτε το δοχείο καυσίμου από το σκάφος πριν το καθαρίσετε. Αυτήν την εργασία πρέπει να την κάνετε σε ανοικτό χώρο όπου να υπάρχει καλός αερισμός.
- Σκουπίζετε κάθε σταγόνα καυσίμου που έχει τρέξει προσεκτικά.
- Ξανασυναρμολογείτε το δοχείο καυσίμου προσεκτικά.
Λανθασμένη συναρμολόγηση μπορεί να προκαλέσει διαρροή καυσίμου, η οποία είναι δυνατόν να προκαλέσει φωτιά η κίνδυνο έκρηξης.
- Ο τρόπος με τον οποίον θα απαλλαγείτε από την παλιά βενζίνη πρέπει να είναι σύμφωνος με τους τοπικούς κανονισμούς.

- 5) Com o motor fora de bordo na posição vertical, injecte óleo para engrenagem pelo orifício do tampão de descarga do óleo com um dispositivo flexível ou pressurizado.

Tipo/Capacidade do óleo de engrenagem:
Consulte as “ESPECIFICAÇÕES”, pág. 4-1.

- 6) Quando o óleo chegar ao topo do orifício do tampão de nível de óleo, volte a colocar o tampão de nível do óleo e aperte-o.
- 7) Coloque e atarraxe o tampão de descarga do óleo.

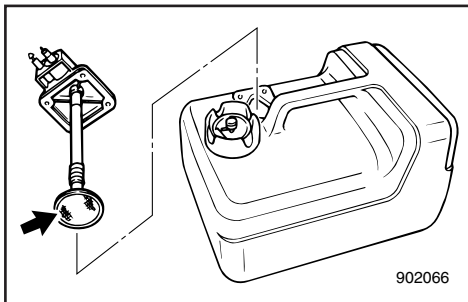
PMM30001

LIMPEZA DO RESERVATÓRIO DE COMBUSTÍVEL

▲ ADVERTENCIAS

A gasolina (combustível) e os seus vapores são facilmente inflamáveis e explosivos.

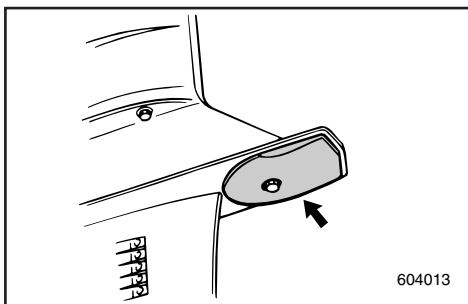
- Se tiver dúvidas quanto ao procedimento correcto, dirija-se ao concessionário Yamaha.
- Quando limpar o reservatório de combustível, não fume e mantenha-se longe de faíscas, chamas ou outras fontes de ignição.
- Antes de limpar o reservatório de combustível, retire-o cuidadosamente do barco.
Trabalhe exclusivamente em área bem arejada, de preferência ao ar livre.
- Limpe imediatamente o combustível eventualmente derramado.
- Monte novamente, com cuidado, o reservatório de combustível.
Uma montagem inadequada pode provocar fuga de combustível, com os consequentes riscos de incêndio ou explosão.
- Para o despejo de gasolina (combustível) usada cumpra as normas locais.

**For rengøring af brændstoftank:**

- 1) Tøm brændstoftankens indhold over i en godkendt benzinbeholder.
- 2) Hæld en lille mængde af passende opløsningsmiddel i tanken. Sæt låget på, og ryst tanken. Dræn tanken fuldstændigt for opløsningsmidlet.

For rengøring af brændstoffilter:

- 1) Fjern skrueene som fastholder brændstofmålerenheden. Træk brændstofmålerenheden ud af tanken.
- 2) Rengør filteret (placeret for enden af sugerøret) i et passende opløsningsmiddel. Til lad filteret at tørre.
- 3) Udskift pakningen med en ny. Sæt enheden med brændstofmåleren på plads igen, og spænd skrueene fast.



***-25

EFTERSYNT OG UDSKIFTNING AF ANODER

Yamaha påhængsmotorer er beskyttet mod korrosion af offeranoder.

Undersøg anoden periodisk. Fjern afskalninger fra anodens overflade.

For udskiftning af anoden, kontaktes en Yamaha forhandler.

FORSIGTIG:

Overmal ikke anoden, da dette vil gøre anoden ineffektiv.

Για να καθαρίσετε το δοχείο καυσίμου:

- 1) Αδειάζετε το δοχείο καυσίμου μέσα σε ένα εγκεκριμένο δοχείο μεταφοράς βενζίνης.
- 2) Ρίχνετε μια μικρή ποσότητα κατάλληλου διαλυτικού μέσα στο δοχείο. Ξαναβάζετε την τάπα και κουνάτε δυνατά το δοχείο. Αδειάζετε εντελώς το διαλυτικό.

Για να καθαρίσετε το φίλτρο καυσίμου:

- 1) Βγάζετε τις βίδες που κρατούν το βενζινομετρο. Τραβάτε το σύστημα του βενζινομετρο έξω από το δοχείο.
- 2) Καθαρίζετε το φίλτρο (που βρίσκεται στο άκρο του σωλήνα αναρρόφησης) με την βοήθεια ενός κατάλληλου διαλυτικού καθαρισμού. Αφήστε το φίλτρο να στεγνώσει.
- 3) Αλλάζετε την φλάντζα με μια καινούργια. Ξανατοποθετείτε το βενζινομετρο και σφίγγετε καλά τις βίδες.

***-25

ΕΛΕΓΧΟΣ ΚΑΙ ΑΛΛΑΓΗ ΑΝΟΔΩΝ

Η εξωλέμβια Yamaha προστατεύεται από την διάβρωση με την βοήθεια ανόδων οι οποίες καταναλίσκονται.

Ελέγχετε τις ανόδους από καιρό σε καιρό. Αφαιρείτε τις σκουριές από την επιφάνεια τους.

Για την αντικατάσταση της ανόδου συμβουλευτείτε κάποιον αντιπρόσωπο Yamaha.

ΠΡΟΣΟΧΗ:

Μην βάφετε την άνοδο, διότι η βαφή την αδρανοποιεί.

Limpeza do reservatório de combustível:

- 1) Despeje o reservatório de combustível para um recipiente de gasolina (combustível) apropriado.
- 2) Verta para o reservatório uma pequena quantidade de solvente adequado. Volte a colocar a tampa e agite o reservatório. Escoe o solvente por completo.

Limpeza do filtro de combustível:

- 1) Retire os parafusos que seguram a unidade do medidor do combustível e puxe-a para fora do reservatório.
- 2) Limpe o filtro (localizado no fim do tubo de aspiração) com um solvente de limpeza adequado. Deixe-o secar.
- 3) Substitua a junta por uma nova. Volte a colocar a unidade do medidor do combustível e aperte os parafusos com firmeza.

***-25

INSPECÇÃO E SUBSTITUIÇÃO DOS ZINCOS

O motor fora de bordo Yamaha está protegido da corrosão por zínco sacrificiais.

Verifique os zínco periodicamente. Retire a sujidade da superfície dos zínco.

Para a sua substituição, consulte o concessionário Yamaha.

AVISOS:

Não pinte os zínco para que não percam eficácia.



KMN50001

UNDERSØGELSE AF BATTERI (for modeller med elektrisk start)

⚠ ADVARSEL

Batteriets elektrolytvæske er farlig. Elektrolytten består af svovlsyre, og er derfor giftig og yderst ætsende.

Følg altid disse forebyggende forholdsregler:

- Undgå legemskontakt med elektrolytvæsken, da dette kan være årsag til alvorlige forbrændinger eller permanent beskadigelse af synet.
- Bær altid beskyttelsesbriller ved behandling eller arbejde i nærheden af batterier.
Modgift (UDVORTES):
- HUD - Skyl med vand.
- ØJNE - Skyl med vand i 15 minutter og søg umiddelbart lægeopsyn.
Modgift (INDVORTES):
- Drik store mængder vand eller mælk, efterfulgt af magnesiaholdigt mælk, pisket æg, eller vegetabilsk olie. Tilkald en læge umiddelbart.

Batterier producerer også eksplosive brinter; Derfor skal du altid følge disse forebyggende forholdsregler:

- Oplad batterier i områder med god ventilation.
- Hold batterier væk fra ild, gnister eller åben ild (d.v.s. svejseudstyr, tændte cigaretter, og lignende).
- LAD VÆRE MED AT RYGE ved opladning eller håndtering af batterier.
- HOLD BATTERIER OG ELEKTROLYTVÆSKE UDEN FOR BØRNS RÆKKEVIDDE.

EMN50001

ΕΛΕΓΧΟΣ ΤΗΣ ΜΠΑΤΑΡΙΑΣ (για μοντέλα με ηλεκτρική μίζα)

▲ ΠΡΟΕΙΔΟΠΟΙΗΣΗ

Ο ηλεκτρολύτης της μπαταρίας είναι επικίνδυνος. Περιέχει θεϊκό οξύ και συνεπώς είναι δηλητηριώδης και παρά πολύ καυστικός.

Ακολουθείτε πάντοτε τα παρακάτω προληπτικά μέτρα:

- Αποφεύγετε την επαφή του σώματος με τον ηλεκτρολύτη διότι μπορεί να προκαλέσει σοβαρά εγκαύματα ή μόνιμο τραυματισμό των ματιών.

- Φοράτε προστατευτικά γυαλιά στα μάτια όταν ασχολείστε ή εργάζεστε κοντά σε μπαταρίες.

Αντίδοτο (ΣΕ ΕΞΩΤΕΡΙΚΗ ΧΡΗΣΗ):

- ΣΤΟ ΔΕΡΜΑ Ξεπλένετε με νερό.

- ΣΤΑ ΜΑΤΙΑ Ξεπλένετε με νερό για 15 ολόκληρα λεπτά και ζητάτε αμέσως την βοήθεια και του γιατρού.

Αντίδοτο (ΣΕ ΕΣΩΤΕΡΙΚΗ ΛΗΨΗ):

- Πίνετε μεγάλες ποσότητες νερού ή γάλακτος και κατόπιν γάλα μαγνησίου, χτυπητό αυγό ή φυτικό λάδι. Ζητάτε αμέσως την βοήθεια του γιατρού.

Οι μπαταρίες επίσης παράγουν εκρηκτικό υδρογόνο αέριο. Γι' αυτό πρέπει να ακολουθείτε πάντοτε τα παρακάτω προληπτικά μέτρα:

- Φορτώνετε τις μπαταρίες σε καλά αεριζόμενο χώρο.

- Φροντίζετε οι μπαταρίες να είναι σε καλά αεριζόμενο χώρο.

- Φροντίζετε οι μπαταρίες να είναι μακριά από φωτιά, σπινθήρες ή ανοιχτές φλόγες π.χ. ηλεκτροσυγκόλληση, αναπτήρες τσιγάρων, κ.λ.π.

- ΜΗΝ ΚΑΠΝΙΖΕΤΕ όταν φορτώνετε ή ασχολείστε με μπαταρίες.

- ΦΡΟΝΤΙΖΕΤΕ Ο ΗΛΕΚΤΡΟΛΥΤΗΣ ΚΑΙ ΟΙ ΜΠΑΤΑΡΙΕΣ ΝΑ ΕΙΝΑΙ ΜΑΚΡΙΑ ΑΠΟ ΤΑ ΠΑΙΔΙΑ

PMN50001

VERIFICAÇÃO DA BATERIA (modelo com ignição eléctrica)

▲ ADVERTENCIAS

O electrólito da bateria é perigoso; porque contém ácido sulfúrico é venenoso e altamente cáustico.

Siga sempre as seguintes medidas preventivas:

- Evite o contacto corporal com o electrólito já que pode causar queimaduras graves ou cegueira.

- Utilize sempre protecção ocular quando trabalhar próximo de baterias.

Antídoto (EXTERNO):

- PELE — Lave abundantemente com água.

- OLHOS — Lave abundantemente com água durante 15 minutos e consulte um médico imediatamente.

Antídoto (INTERNO):

- Beba grande quantidade de água ou leite, seguido de leite de magnésio, ovo batido ou óleo vegetal. Chame o médico imediatamente.

Na medida em que as baterias também produzem gases de hidrogénio explosivos, impõem-se as seguintes medidas preventivas:

- Carregue a bateria em área bem arejada.

- Mantenha as baterias longe de fogo, faíscas ou chamas (por exemplo, equipamento para soldar, cigarros acesos, etc.).

- NÃO FUME quando carregar ou manipular baterias.

- CONSERVE AS BATERIAS E O FLUIDO ELECTROLÍTICO FORA DO ALCANCE DAS CRIANÇAS.

**FORSIGTIG:** _____

Et dårligt vedligeholdt batteri vil hurtigt blive forringet.

- 1) Undersøg niveauet af elektrolytvæsken mindst en gang om måneden. Fyld op til fabrikantens anbefalede niveau, når det er nødvendigt. Fyld kun efter med destilleret vand (eller rent afioniseret vand, som kan benyttes til batterier).

FORSIGTIG: _____

Almindeligt vand fra vandhanen indeholder mineraler , som er skadelige for et batteri, og må ikke anvendes til efterfølgende opfyldning.

- 2) Hold altid batteriet i en godt opladet tilstand.
Installation af et voltmeter vil hjælpe dig til at overvåge dit batteri.
Hvis du ikke vil benytte båden i en måned eller mere, fjernes batteriet fra båden og opbevares på et køligt, mørkt sted.
Oplad batteriet fuldstændigt før det benyttes.
- 3) Hvis batteriet skal opbevares længere end en måned, undersøges væskens specifikke vægtfylde mindst en gang om måneden, og batteriet oplades, når strømmen er lav.

ΠΡΟΣΟΧΗ:

Μια μπαταρία που συντηρείται ανεπαρκώς, θα καταστραφεί γρήγορα.

- 1) Ελέγχετε την στάθμη του ηλεκτρολύτη μια φορά το μήνα. Συμπληρώνετε μέχρι την στάθμη που συνιστά ο κατασκευαστής όταν αυτό είναι αναγκαίο. Συμπληρώνετε μόνο με απεσταγμένο νερό (η καθαρό απιονισμένο νερό κατάλληλο για μπαταρίες).

ΠΡΟΣΟΧΗ:

Το συνηθισμένο νερό της βρύσης περιέχει άλατα που είναι επιβλαβή για την μπαταρία, και δεν πρέπει να χρησιμοποιείται για συμπλήρωση.

- 2) Φροντίζετε η μπαταρία να είναι πάντοτε καλά φορτισμένη. Αν χρησιμοποιήσετε ένα βολτόμετρο θα μπορέσετε να παρακολουθήσετε την κατάσταση της μπαταρίας. Αν δεν χρησιμοποιείτε το σκάφος για ένα μήνα ή περισσότερο, βγάξτε την μπαταρία από το σκάφος και την αποθηκεύετε σε ένα δροσερό, σκοτεινό μέρος. Ξαναφορτώνετε πλήρως την μπαταρία πριν την χρησιμοποιήσετε πάλι.
- 3) Αν η μπαταρία παραμείνει αποθηκευμένη για μακρύτερο χρονικό διάστημα από ένα μήνα, ελέγχετε το ειδικό βάρος του ηλεκτρολύτη τουλάχιστον μια φορά τον μήνα και την ξαναφορτώνετε όταν το ειδικό βάρος είναι χαμηλό.

AVISOS:

Uma manutenção precária da bateria deteriora-a mais rapidamente.

- 1) Verifique o nível do electrólito pelo menos uma vez por mês. Encha até o nível recomendado pelo fabricante, quando necessário. Complete exclusivamente com água destilada (ou água pura desionizada própria para baterias).

AVISOS:

A água da torneira não deve ser usada como complemento porque contém minerais prejudiciais para a bateria.

- 2) Mantenha sempre a bateria bem carregada.
A instalação de um voltímetro será útil para o controlo da bateria.
Armazene a bateria em local fresco e ao abrigo da luz directa do Sol, se não vai utilizar o barco durante um período igual ou superior a um mês.
Antes de utilizar a bateria novamente, carregue-a completamente.
- 3) Se a bateria ficar armazenada mais de um mês, verifique, uma vez por mês, o peso específico do electrólito e, se necessário, carregue a bateria.



***-27

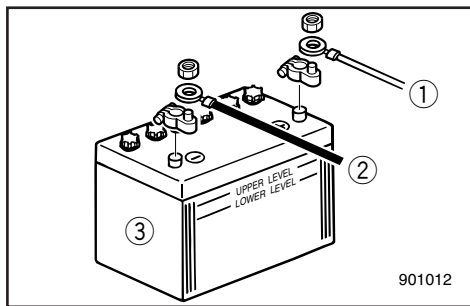
Tilslutning af batteri

▲ADVARSEL

Monter batteriholderen sikkert på et tørt, godt udluftet, vibrationsfrit sted i båden. Installer det fuldt opladede batteri i holderen.

Tilslut først den RØDE ledning til den POSITIVE (+) pol.

Tilslut derefter den SORTE ledning til den NEGATIVE (-) pol.



- ① Rød ledning
- ② Sort ledning
- ③ Batteri

Afbrydelse af batteriet

Afbryd først den SORTE ledning fra den NEGATIVE (-) pol. Afbryd derefter den RØDE ledning fra den POSITIVE (+) pol.

FORSIGTIG:

- Vær sikker på at hovedkontakten (på modeller med hovedkontakt) er sat til OFF, før der arbejdes med batteriet.
- Ombytning af ledningerne til batteriet vil beskadige ensretteren.
- Tilslut den RØDE ledning først, når batteriet installeres, og afbryd den RØDE ledning sidst, når ledningerne afbrydes.
Ellers kan det elektriske system blive beskadiget.
- De elektriske kontaktpunkter på batteriet og ledningerne skal være rene og korrekt installeret, ellers vil batteriet ikke kunne starte motoren.

***-27

Σύνδεση της μπαταρίας**▲ ΠΡΟΕΙΔΟΠΟΙΗΣΗ**

Τοποθετείτε την βάση της μπαταρίας με έναν τρόπο ασφαλή σε κάποιο ξηρό καλά αεριζόμενο χώρο μέσα στο σκάφος το οποίο να μην έχει ισχυρούς κραδασμούς. Τοποθετείτε την πλήρως φορτισμένη μπαταρία στην βάση.

Συνδέετε τον ΚΟΚΚΙΝΟ ακροδέκτη στο ΘΕΤΙΚΟ (+) πόλο της μπαταρίας πρώτα.

Κατόπιν συνδέετε τον μαύρο ακροδέκτη στον ΑΡΝΗΤΙΚΟ (-) πόλο της μπαταρίας.

- ① Κόκκινος ακροδέκτης
- ② Μαύρος ακροδέκτης
- ③ Μπαταρία

Αποσύνδεση της μπαταρίας

Αποσυνδέετε πρώτα τον ΜΑΥΡΟ ακροδέκτη από τον ΑΡΝΗΤΙΚΟ (-) πόλο της μπαταρίας. Κατόπιν αποσυνδέετε το ΚΟΚΚΙΝΟ ακροδέκτη από τον ΘΕΤΙΚΟ (+) πόλο της μπαταρίας.

ΠΡΟΣΟΧΗ:

- Βεβαιωθείτε ότι ο γενικός διακόπτης (σε όσα μοντέλα διαθέτουν τέτοιο διακόπτη) βρίσκεται στην θέση OFF πριν ασχοληθείτε με την μπαταρία.
- Τυχόν αναστροφή στην σύνδεση των ακροδεκτών θα καταστρέψει τον ανορθωτή.
- Συνδέετε τον ΚΟΚΚΙΝΟ ακροδέκτη πρώτα όταν τοποθετείτε την μπαταρία και αποσυνδέετε τον ΚΟΚΚΙΝΟ ακροδέκτη τελευταίο όταν βγάξετε την μπαταρία, αλλιώς, το ηλεκτρικό σύστημα είναι δυνατόν να υποστεί βλάβη.
- Οι ηλεκτρικές επαφές της μπαταρίας και τα καλώδια πρέπει να είναι καθαρά και σωστά συνδεδεμένα, αλλιώς η μπαταρία δεν θα μπορεί να ξεκινήσει τον κινητήρα.

***-27

Ligação da bateria**▲ ADVERTENCIAS**

Monte o suporte da bateria firmemente em local seco, arejado e estável do barco. Instale a bateria carregada no suporte.

Ligue, em primeiro lugar, o cabo condutor ENCARNADO ao terminal POSITIVO (+) e, depois, o cabo condutor PRETO ao terminal NEGATIVO (-).

- ① Cabo condutor encarnado
- ② Cabo condutor preto
- ③ Bateria

Desligamento da bateria

Desligue, em primeiro lugar, o cabo condutor PRETO do terminal NEGATIVO (-). Em seguida, desligue o cabo condutor ENCARNADO do terminal POSITIVO (+).

AVISOS:

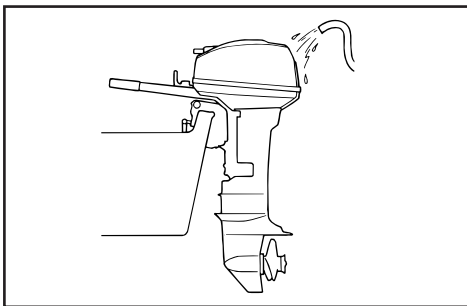
- Antes de manipular a bateria, certifique-se de que o interruptor principal (nos modelos aplicáveis) está na posição 'OFF' (desligado).
- A inversão dos cabos da bateria pode avariar o retificador.
- Ligue, em primeiro lugar, o cabo ENCARNADO quando instalar a bateria e desligue-o em último lugar quando retirar a bateria para evitar danificar o sistema eléctrico.
- Para que a bateria funcione correctamente e faça o motor arrancar é necessário que os contactos eléctricos da bateria e os cabos estejam limpos e correctamente ligados.



KMP20001

UNDERSØGELSE AF BOLTE OG MØTRIKKER

- 1) Undersøg om bolte, der fastgør cylindertopstykket til motoren og møtrikken der fastholder svinghjulet, er spændt med det specificerede spændingsmoment.
- 2) Undersøg fastspændingsmomenter på andre bolte og møtrikker.



KMP40000

MOTOREN UDVENDIGT

Rengøring af påhængsmotoren

Efter anvendelse, vaskes motoren udvendigt med ferskvand.

Gennemskyl kølesystemet med ferskvand.

Rengøring af kølevandsdyser

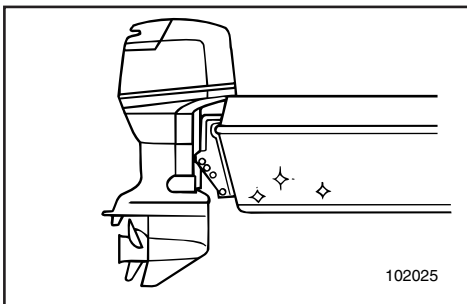
BEMÆRK:

Der henvises til instruktionerne om gennemskylning i afsnittet OPBEVARING OG TRANSPORT AF PÅHÆNGSMOTOR.

Undersøgelse af motorens malede overflader

Undersøg motoren for ridser, hakker, eller afskalning af maling. Områder med beskadiget maling vil med stor sandsynlighed korrodere. Hvis det er nødvendigt, rengøres overfladerne og males.

Konsulter en Yamaha forhandler angående maling til opfriskning.



KMP60000

MALING AF BÅDENS BUND

Et rent skrog forbedrer bådens præstationer.

Bådens bund skal holdes så ren som mulig for havvækster.

Hvis det er nødvendigt, kan bådens bund dækkes med en maling der forhindrer tilgroning, og som er godkendt til forhindring af algevækster, i det pågældende område.

Benyt ikke en maling der forhindrer alger, og som indeholder kobber eller grafit. Disse malinger kan være årsag til at motoren korroderer hurtigt.

RMP20001

ΕΛΕΓΧΟΣ ΜΠΟΥΛΟΝΙΩΝ ΚΑΙ ΠΑΞΙΜΑΔΙΩΝ

- 1) Ελέγχετε για να βεβαιωθείτε ότι τα μπουλόνια με τα οποία είναι στερεωμένη η κυλινδροκεφαλή και ο κινητήρας και τα παξιμάδια με τα οποία είναι στερεωμένο το βολάν είναι σφιγμένα με την προδιαγεγραμμένη ροπή σύσφιγξης.
- 2) Επιβεβαιώστε ότι τα αλλά μπουλόνια και παξιμάδια είναι σφιγμένα με τις κατάλληλες ροπές.

RMP40000

ΕΞΩΤΕΡΙΚΟ ΤΟΥ ΚΙΝΗΤΗΡΑ

Καθαρισμός της εξωλέμβιας μηχανής

Μετά από την χρήση, πλένετε το εξωτερικό της εξωλέμβιας μηχανής με γλυκό νερό. Ξεπλένετε το σύστημα ψύξης με γλυκό νερό.

Για να καθαρίσετε τα περάσματα του νερού ψύξης

ΣΗΜΕΙΩΣΗ:

Διαβάστε τις οδηγίες για το ξέπλυμα του συστήματος ψύξης το κεφάλαιο ΑΠΟΘΗΚΕΥΣΗ ΚΑΙ ΜΕΤΑΦΟΡΑ ΕΞΩΛΕΜΒΙΑΣ ΜΗΧΑΝΗΣ.

Έλεγχος των βαμμένων επιφανειών της εξωλέμβιας

Ελέγχετε την εξωλέμβια μήπως έχει εκδορές τσακίσματα ή ξεφλουδισμένο χρώμα. Τα σημεία που έχουν τέτοιου είδους βλάβες είναι πολύ πιθανόν να αρχίσουν να παρουσιάζουν διάβρωση.

Αν είναι αναγκαίο, καθαρίζετε και βάφετε αυτές τις επιφάνειες.

Συμβουλευτείτε κάποιον αντιπρόσωπο Yamaha για να σας δώσει χρώμα κατάλληλο για μικροδιορθώσεις.

RMP60000

ΒΑΨΙΜΟ ΤΟΥ ΚΑΤΩ ΜΕΡΟΥΣ ΤΟΥ ΣΚΑΦΟΥΣ

Μια καθαρή κάτω επιφάνεια του σκάφους βελτιώνει τις επιδόσεις όλου του σκάφους.

Το κάτω μέρος του σκάφους πρέπει να είναι πολύ καθαρό και απαλλαγμένο όσο είναι δυνατόν από ανάπτυξη υδρόβιων φυτικών μορφών ζωής.

Αν είναι αναγκαίο, το κάτω μέρος του σκάφους μπορεί να βαφτεί με ένα εγκεκριμένου τύπου χρώμα που αποδιρίζει την ανάπτυξη τέτοιων μορφών μικροοργανισμών στο κάτω μέρος.

Μην χρησιμοποιείτε ειδικά χρώματα που περιέχουν χαλκό ή γραφίτη. Αυτού του είδους τα χρώματα μπορούν να προκαλέσουν ταχύτερη διάβρωση του κινητήρα.

PMP20001

VERIFICAÇÃO DE PARAFUSOS E PORCAS

- 1) Verifique se as porcas que seguram o volante e os parafusos que seguram a cabeça do cilindro e o motor estão apertados com o esforço de torção especificado.
- 2) Verifique o esforço de torção de todos os outros parafusos e porcas.

PMP40000

EXTERIOR DO MOTOR

Limpeza do motor fora de bordo

Lave o exterior do motor fora de bordo com água doce, depois de o utilizar.

Lave o sistema de refrigeração com água doce.

Limpeza dos canais de refrigeração de água

NOTA:

Consulte as instruções sobre a lavagem do sistema de refrigeração em 'TRANSPORTE E ARMAZENAGEM DO MOTOR FORA DE BORDO'.

Verificação da superfície pintada do motor

Verifique se a pintura do motor está riscada, lascada ou talhada. As áreas com pintura danificada são mais susceptíveis de corrosão.

Limpe e pinte as áreas, se necessário.

Para retocar a pintura, consulte o concessionário Yamaha.

PMP60000

REVESTIMENTO DO CASCO DO BARCO

Um casco limpo melhora o rendimento do barco.

O casco do barco deve ser mantido o mais limpo possível de acumulações marinhas.

Se necessário, revista o casco com uma tinta anti-incrustante adequada à sua área para evitar acumulações marinhas.

Não utilize uma tinta anti-incrustante que contenha cobre ou grafita, já que estas tintas aceleram a corrosão do motor.



Kapitel 5 RETTELSE AF FEJL

FEJLSØGNING5-1

MIDLERTIDIGE AKTIVITETER I

NØDSITUATIONER5-5

Stødskader.....5-5

Startmotoren vil ikke fungere.....5-6

Behandling af motor nedsænket i vand5-8



Κεφάλαιο 5

ΔΙΟΡΘΩΣΗ ΒΛΑΒΩΝ

ΔΙΟΡΘΩΣΗ ΒΛΑΒΩΝ.....5-1

ΠΡΟΣΩΡΙΝΕΣ ΕΝΕΡΓΕΙΕΣ ΣΕ

ΕΚΤΑΚΤΕΣ ΠΕΡΙΠΤΩΣΕΙΣ5-5

Ζημιές από πρόσκρουση.....5-5

Η μίζα δεν λειτουργεί5-6

Φροντίδα βυθισμένου κινητήρα.....5-8

Capítulo 5

RESOLUÇÃO DE PROBLEMAS

RESOLUÇÃO DE PROBLEMAS.....5-1

MEDIDAS PROVISÓRIAS EM SITUAÇÃO DE

EMERGENCIA.....5-5

Danos por colisão5-5

O motor de arranque não funciona5-6

Tratamento do motor submerso.....5-8



FEJLSØGNING

Fejl	Mulige årsager	Afhjælpning
A. Startmotoren virker ikke.	<ol style="list-style-type: none">1. Batteriets kapacitet er lille eller batteriet er tømt for strøm.2. Batteriets tilslutninger er løse eller korroderede.3. Sikringen til den elektriske startmotor er brændt over.4. Fejl i startsystemet.5. Aftrækknoren til motorstopkontakten er ikke fastgjort.6. Gearskiftet er sat i gear.	<ol style="list-style-type: none">1. Undersøg batteriets tilstand. Anvend batterier med den anbefalede kapacitet.2. Fastspænd kablerne til batteriet og rengør batteriets poler.3. Undersøg årsagen til den elektriske overbelastning og reparer. Udskift sikringen med en ny, med korrekt ampere-størrelse.4. Få udført service hos en Yamaha forhandler.5. Fastgør aftrækknoren.6. Sæt gearet i Frigear.
B. Motoren vil ikke starte (startmotoren virker).	<ol style="list-style-type: none">1. Brændstoftanken er tom.2. Brændstoffet er forurenede eller gammelt.3. Brændstoffilteret er tilstoppet.4. Forkert startprocedure.5. Brændstofpumpen virker ikke.6. STændrør(ene) er tilsmudsede eller af forkert type.7. Tændrørshætten er ikke korrekt fastgjort.8. Dårlige forbindelser eller beskadigede tændrørledninger.9. Dele i tændingssystemet virker ikke.10. Aftrækknoren til motorstopkontakten er ikke fastgjort.11. Gearskiftet er sat i gear.12. Motorens indre dele er beskadigede.	<ol style="list-style-type: none">1. Fyld ren frisk brændstof i tanken.2. Fyld ren frisk brændstof i tanken.3. Rens eller udskift filteret.4. Læs Indehaverens Håndbog.5. Få udført service hos en Yamaha forhandler.6. Undersøg tændrør(ene). Rens eller udskift til en anbefalet type.7. Undersøg hætte(r) og sæt hætte(r) fast.8. Undersøg ledninger for slitage eller brud. Fastspænd alle løse forbindelser. Udskift slidte eller brudte ledninger.9. Få udført service hos en Yamaha forhandler.10. Fastgør aftrækknoren.11. Sæt gearet i Frigear.12. Få udført service hos en Yamaha forhandler.

Fejl	Mulige årsager	Afhjælpning
C. Motoren arbejder ujævnt i tomgang eller staller.	<ol style="list-style-type: none"> 1. Tændrør(ene) er tilsmudsede eller af forkert type. 2. Brændstofsyste­met er tilstop­pet. 3. Brændstoffet er foruren­et eller gammelt. 4. Brændstoffilte­ret er tilstop­pet. 5. Fejl i tændingssyste­met. 6. Advarselssyste­met er aktiveret. 7. Elektrodeafstan­den er forkert. 8. Dårlige forbindelser eller beska­digede tændrørsledninger. 9. Den specificerede motorolie er ikke benyttet. 10. Termostaten virker ikke eller er tilstop­pet. 11. Forkert justering af karburatoren. 12. Brændstofpumpen er beska­diget. 13. Luftventilationsskruen er lukket. 14. Chokeren er trukket an. 15. Vinklen på motoren er for stor. 16. Karburatoren er tilstop­pet. 17. Brændstoffilslutningen er samlet forkert. 18. Gasspjældet er forkert justeret. 19. Batterikablet er faldet af. 	<ol style="list-style-type: none"> 1. Undersøg tændrør(ene). Rens eller udskift til den anbefalede type. 2. Undersøg om brændstofledningen er klemt eller bukket, eller om der er andre forhindringer i brændstofsyste­met. 3. Fyld ren frisk brændstof i tanken. 4. Rens eller udskift filteret. 5. Få udført service hos en Yamaha forhandler. 6. Find og ret årsagen. 7. Inspicer og juster som speci­ficeret. 8. Undersøg ledninger for slitage eller brud. Fastspænd alle løse forbindelser. 9. Undersøg og udskift som speci­ficeret. 10. Få udført service hos en Yamaha forhandler. 11. Få udført service hos en Yamaha forhandler. 12. Få udført service hos en Yamaha forhandler. 13. Åben for luftventilationsskruen. 14. Skub chokeren ind til den nor­male stilling. 15. Sæt motoren tilbage i normal position. 16. Få udført service hos en Yamaha forhandler. 17. Udfør tilslutningen korrekt. 18. Kræver service hos Yamaha forhandler. 19. Spænd batterikablet forsvarligt fast.



Fejl	Mulige årsager	Afhjælpning
D. Advarselssum- meren lyder eller indikatorlampen lyser.	<ol style="list-style-type: none">1. Kølesystemet er tilstoppet.2. Olieniveauet er lavt.3. Tændrørets temperaturområde er forkert.4. Den specificerede motorolie er ikke benyttet.5. Motorolien er forurennet eller nedbrudt.6. Oliefilteret er tilstoppet.7. Olietilgangen/indsprøjtningpumpen virker ikke.8. Belastningen af båden er ujævnt fordelt.9. Fejl i vandpumpen/termostaten.	<ol style="list-style-type: none">1. Undersøg vandindtaget for forhindringer.2. Fyld olietanken med den specificerede motorolie.3. Undersøg tilstanden af tændrør og udskift med korrekt type.4. Undersøges og udskiftes til den specificerede olie.5. Udskift med ny olie af den specificerede type.6. Få udført service hos en Yamaha forhandler.7. Få udført service hos en Yamaha forhandler.8. Fordel lasten i båden jævnt.9. Få udført service hos en Yamaha forhandler.
E. Tab af motorkraft.	<ol style="list-style-type: none">1. Propellen er beskadiget.2. Stigningen på propellen eller diameteren er forkert.3. Trimvinklen er forkert.4. Motoren er monteret i en forkert højde på hækbjælken.5. Advarselssystemet er aktiveret.6. Bådens bund er tilgroet med alger.7. Tændrør(ene) er tilsmudsede eller af forkert type.8. Tang eller andre fremmedlegemer er viklet ind i gearhuset.9. Forhindringer i brændstofsyste- met.10. Brændstoffilteret er tilstoppet.11. Brændstoffet er forurennet eller gammelt.12. Elektrodeafstanden er forkert.	<ol style="list-style-type: none">1. Få propellen repareret eller udskiftet.2. Monter en korrekt propel, for at lade påhængsmotoren arbejde i det anbefalede område for motoromdrejninger.3. Juster trimvinklen for at opnå den mest effektive virkemåde.4. Få motoren justeret til den korrekte højde på hækbjælken.5. Find og ret årsagen.6. Rens bådens bund.7. Undersøg tændrør(ene). Rens eller udskift med den anbefalede type.8. Fjern disse og rens den underste enhed.9. Undersøg om brændstoffledningen er klemt eller bukket, eller om der er andre forhindringer i brændstofsyste- met.10. Rens eller udskift filteret.11. Fyld tanken med ren frisk brænd- stof.12. Undersøg og juster som speci- ficeret.

Fejl	Mulige årsager	Afhjælpning
E. Tab af motorkraft.	13. Dårlige forbindelser eller beskadigede tændrørsledninger. 14. Fejl i tændingssystemet. 15. Den specificerede motorolie er ikke benyttet. 16. Termostaten virker ikke eller er tilstoppet. 17. Luftventilationsskruen er lukket. 18. Brændstofpumpen er beskadiget. 19. Brændstoftilslutningen er samlet forkert. 20. Tændrørets temperaturområde er forkert.	13. Undersøg ledninger for slitage eller brud. Spænd alle løse forbindelser. Udskift slidte eller brudte ledninger. 14. Få udført service hos en Yamaha forhandler. 15. Undersøg og udskift olien som specificeret. 16. Få udført service hos en Yamaha forhandler. 17. Åben for luftventilationsskruen. 18. Få udført service hos en Yamaha forhandler. 19. Udfør tilslutningen korrekt. 20. Undersøg tilstanden af tændrør og udskift med korrekt type.
F. Motoren vibrerer kraftigt.	1. Propellen er beskadiget. 2. Propelakslen er beskadiget. 3. Tang eller andre fremmedlegemer er viklet ind i propellen. 4. Motorens monteringsbolt er løs. 5. Styringens drejeaksel er løs eller beskadiget.	1. Få propellen repareret eller udskiftet. 2. Få udført service hos en Yamaha forhandler. 3. Afmonter og rens propellen. 4. Spænd boltene. 5. Fastspænd eller få udført service hos en Yamaha forhandler.



ΔΙΟΡΘΩΣΗ ΒΛΑΒΩΝ

Βλάβη	Πιθανή Αιτία	Διόρθωση
A. Η μίζα δεν λειτουργεί	<ol style="list-style-type: none">1. Η χωρητικότητα της μπαταρίας είναι ανεπαρκής, η μπαταρία είναι ξεφόρτιστη.2. Οι συνδέσεις της μπαταρίας είναι χαλαρές η οξειδωμένες3. Η ασφάλεια του ηλεκτρικού συστήματος εκκίνησης είναι καμένη4. Κάποια εξαρτήματα της μίζας είναι ελαττωματικά.5. Το δίχαλο του κορδονιού δεν είναι περασμένο στον διακόπτη για το σβήσιμο του κινητήρα.6. Ο μοχλός κατεύθυνσης δεν είναι στην νεκρά	<ol style="list-style-type: none">1. Ελέγχετε την κατάσταση της μπαταρίας και χρησιμοποιείτε μπαταρία της συνιστώμενης χωρητικότητας2. Σφίγγετε τα καλώδια της μπαταρίας και καθαρίζετε τους ακροδέκτες της μπαταρίας3. Ελέγχετε για την αιτία της υπερφόρτωσης και την διορθώνετε. Αλλάζετε την ασφάλεια με μια της ορθής εντάσεως.4. Ζητήστε από κάποιον αντιπρόσωπο της Yamaha να διορθώσει την μίζα.5. Συνδέετε το δίχαλο με το κορδόνι6. Επιλέγεται την νεκρά.
B. Ο κινητήρας δεν παίρνει μπροστά (Ενώ η μίζα περιστρέφεται)	<ol style="list-style-type: none">1. Το δοχείο καυσίμου είναι άδειο2. Το καύσιμο είναι ακάθατο η πολυκαιρισμένο3. Το φίλτρο καυσίμου είναι φραγμένο4. Λανθασμένη διαδικασία εκκίνησης5. Η αντλία καυσίμου δεν λειτουργεί καλά6. Το/τα μπουζί είναι βραχυκυκλωμένα η λανθασμένου τύπου7. Οι πίεες των μπουζί είναι λανθασμένα τοποθετημένες8. Λανθασμένες συνδέσεις η κατεστραμμένη καλωδίωση ανάφλεξης9. Ελαττωματικά εξαρτήματα ανάφλεξης	<ol style="list-style-type: none">1. Γεμίζετε το δοχείο καυσίμου με καθαρή βενζίνη.2. Γεμίζετε το δοχείο με καθαρό, φρέσκο καύσιμο3. Καθαρίζετε η αλλάζετε το φίλτρο.4. Διαβάστε το βιβλίο χρήσης5. Ζητήστε από κάποιον αντιπρόσωπο Yamaha να διορθώσει την αντλία6. Ελέγχετε το/τα μπουζί. Τα καθαρίζετε η τα αλλάζετε με του σωστού τύπου7. Ελέγχετε και τοποθετείτε ορθά τις πίεες8. Ελεγχεται τα καλώδια μήπως έχουν φθορά η κοψίματα Σφίγγετε όλες τις χαλαρές συνδέσεις Αλλάζετε τα φθαρμένα η κομμένα καλώδια9. Ζητήστε από κάποιον αντιπρόσωπο Yamaha να τα διορθώσει.

Βλάβη	Πιθανή Αιτία	Διόρθωση
<p>B. Ο κινητήρας δεν παίρνει μπροστά (Ενώ η μίζα περιστρέφεται)</p>	<p>10. Το δίχαιο του κορδονιού δεν είναι συνδεδεμένο στον διακόπτη για το σβήσιμο του κινητήρα</p> <p>11. Ο μοχλός κατεύθυνσης δεν είναι στην νεκρά</p> <p>12. Φθορά στα εσωτερικά μέλη του κινητήρα</p>	<p>10. Συνδέετε το δίχαιο του κορδονιού στον διακόπτη</p> <p>11. Βάζετε τον μοχλό στην νεκρά</p> <p>12. Ζητήστε από κάποιον αντιπρόσωπο Yamaha να τα διορθώσει.</p>
<p>C. Ο κινητήρας λειτουργεί στο ρελαντί άρρυθμα η σβήνει</p>	<p>1. Το/τα μπουζί είναι μπουκωμένα η λανθασμένου τύπου.</p> <p>2. Υπάρχουν εμπόδια στη ροή του καυσίμου</p> <p>3. Το καύσιμο είναι ακάθατο η πολυκαιρισμένο.</p> <p>4. Φραγμένο φίλτρο καυσίμου</p> <p>5. Ελαττωματικά μέρη ανάφλεξης</p> <p>6. Το σύστημα προειδοποίησης ενεργοποιήθηκε</p> <p>7. Λανθασμένο διάκενο μπουζί</p> <p>8. Ανεπαρκείς συνδέσεις η κατεστραμμένη καλωδίωση ανάφλεξης</p> <p>9. Δεν χρησιμοποιήθηκε λάδι κινητήρα σύμφωνα με τις προδιαγραφές</p> <p>10. Ο θερμοστάτης είναι ελαττωματικός η κολλημένος</p> <p>11. Οι ρυθμίσεις καρμπυρατέρ είναι λανθασμένες</p> <p>12. Χαλασμένη αντλία καυσίμου</p> <p>13. Κλειστή βίδα αερισμού δοχείου καυσίμου</p> <p>14. Τάπα αναπνοής στο δοχείο καυσίμου είναι κλειστή</p> <p>15. Η γωνία του κινητήρα είναι πολύ υψηλή</p>	<p>1. Ελέγχετε το/τα μπουζί. Τα καθαρίζετε η τα αλλάζετε με τα σωστά.</p> <p>2. Ελέγχετε μήπως η γραμμή του καυσίμου είναι τρυπημένη η τσακισμένη η αν Υπάρχουν αλλά εμπόδια στο σύστημα καυσίμου.</p> <p>3. Γεμίζετε το δοχείο καυσίμου με καθαρό, φρέσκο καύσιμο.</p> <p>4. Καθαρίζετε το φίλτρο.</p> <p>5. Ζητήστε από κάποιον Αντιπρόσωπο να διορθώσει την ανάφλεξη.</p> <p>6. Αναζητήστε και διορθώστε την αιτία.</p> <p>7. Ελέγχετε και ρυθμίζετε σύμφωνα με τις προδιαγραφές.</p> <p>8. Ελέγχετε τα καλώδια μήπως έχουν φθορές η τσακίσματα. Σφίγγετε όλες τις χαλαρές συνδέσεις.</p> <p>9. Ελέγχετε και αλλάζετε σύμφωνα με τις προδιαγραφές.</p> <p>10. Ζητήστε από κάποιον αντιπρόσωπο Yamaha να διορθώσει τον θερμοστάτη.</p> <p>11. Ζητήστε από κάποιον Αντιπρόσωπο να κάνει την διόρθωση.</p> <p>12. Ζητήστε από κάποιον Αντιπρόσωπο να κάνει την διόρθωση.</p> <p>13. Ανοίγεται την βίδα αερισμού του δοχείου καυσίμου.</p> <p>14. Επιστρέψετε το τσοκ στην κανονική του θέση.</p> <p>15. Επαναφέρετε τον κινητήρα στην κανονική θέση λειτουργίας</p>



Βλάβη	Πιθανή Αιτία	Διόρθωση
C. Ο κινητήρας λειτουργεί στο ρελαντί άρρυθμα η σβήνει	<ol style="list-style-type: none">16. Το καρμπυρατέρ είναι φραγμένο17. Κακή σύνδεση ταχυσυνδεσμού καυσίμου18. Λάθος ρύθμιση της βαλβίδας γκαζιού19. Έχει φύγει το καλώδιο της μπαταρίας	<ol style="list-style-type: none">16. Ζητήστε από κάποιον αντιπρόσωπο Yamaha να διορθώσει το καρμπυρατέρ.17. Συνδέετε ορθά τον ταχυσυνδεσμο.18. Πηγαίνετε τη μηχανή για σέρβις στη Yamaha19. Συνδέστε σωστά.
D. Ο προειδοποιητικός βομβητής η ενδεικτική λυχνία ανάβει.	<ol style="list-style-type: none">1. Το σύστημα ψύξης είναι φραγμένο2. Στάθμη λαδιού κινητήρα χαμηλή3. Λανθασμένη θερμική κλίμακα μπουζί4. Δεν έχει χρησιμοποιηθεί ο κατάλληλος τύπος λαδιού κινητήρα5. Το λάδι του κινητήρα είναι ακάθαρτο η κατεστραμμένο6. Το φίλτρο του λαδιού είναι φραγμένο7. Η αντλία τροφοδοσίας /έγχυσης δεν λειτουργεί ορθά8. Το φορτίο επάνω στο σκάφος είναι λανθασμένα κατανεμημένο9. Ελαττωματική αντλία η θερμοστάτης νερού	<ol style="list-style-type: none">1. Ελέγχετε την είσοδο του νερού μήπως είναι φραγμένη.2. Γεμίζετε το δοχείο λαδιού με το κατάλληλου τύπου λάδι κινητήρα.3. Ελέγχετε την κατάσταση του μπουζί και το αλλάζετε με ένα σωστό.4. Το μπουλόνι στήριξης του κινητήρα είναι χαλαρό.5. Ο πείρος του τιμονιού είναι χαλαρός η κατεστραμμένος.6. Ζητήστε από κάποιον αντιπρόσωπο Yamaha να επέμβει.7. Ζητήστε από κάποιον αντιπρόσωπο Yamaha να επέμβει8. Κατανέμετε το φορτίο ώστε το σκάφος να είναι επίπεδο.9. Ζητήστε από κάποιον αντιπρόσωπο Yamaha να επέμβει
E. Απώλεια ισχύος του κινητήρα	<ol style="list-style-type: none">1. Κατεστραμμένη προπέλα2. Το βήμα η διάμετρος της προπέλας είναι λανθασμένα3. Λανθασμένη γωνία κλίσης4. Ο κινητήρας είναι τοποθετημένος σε λάθος ύψος στην πρύμνη5. Το προειδοποιητικό σύστημα έχει ενεργοποιηθεί6. Στο κάτω μέρος του σκάφους έχουν αναπτυχθεί φυτικοί οργανισμοί	<ol style="list-style-type: none">1. Διορθώνετε η αλλάζετε την προπέλα.2. Τοποθετείτε μια ορθή προπέλα ώστε ο κινητήρας να λειτουργεί στο συνιστώμενο επίπεδο στροφών.3. Ρυθμίζετε την γωνία κλίσης ώστε να επιτύχετε την πιο αποδοτική λειτουργία.4. Ζητήστε να σας ρυθμίσουν τον κινητήρα στο κατάλληλο ύψος στην πρύμνη.5. Βρείτε και διορθώστε την αιτία.6. Καθαρίζετε το κάτω μέρος του σκάφους.

Βλάβη	Πιθανή Αιτία	Διόρθωση
Ε. Απώλεια ισχύος του κινητήρα	<ul style="list-style-type: none"> 7. Το /τα μπουζί είναι βραχυκυκλωμένα η λανθασμένου τύπου 8. Φύκια η αλλά θαλάσσια υλικά μπλέχτηκαν στο "πόδι" της μηχανής 9. Τα σωληνάκια του συστήματος καυσίμου δεν έχουν ελεύθερη ροή 10. Φραγμένο φίλτρο καυσίμου 11. Το καύσιμο είναι ακάθαυτο η πολυκαιρισμένο 12. Το διάκενο του μπουζί είναι Λανθασμένο 13. Κακές επαφές η κατεστραμμένη καλωδίωση ανάφλεξης 14. Βλάβη στα εξαρτήματα του συστήματος ανάφλεξης 15. Δεν χρησιμοποιήθηκε κατάλληλος τύπος λαδιού 16. Ελαττωματικός η κολλημένος θερμοστάτης 17. Βίδα εξαερισμού κλεισμένη 18. Κατεστραμμένη αντλία καυσίμου 19. Ελαττωματική σύνδεση ταχυσυνδεσμου καυσίμου 20. Λανθασμένη θερμοκή κλίμακα μπουζί 	<ul style="list-style-type: none"> 7. Ελέγχετε το/τα μπουζί. Τα καθαρίζετε η τα αλλάζετε με άλλα κατάλληλα. 8. Τα βγάζετε και καθαρίζετε το πόδι της μηχανής. 9. Ελέγχετε μήπως υπάρχουν τρυπημένα η τσακισμένα σωληνάκια καυσίμου η αλλά εμπόδια στο σύστημα καυσίμου. 10. Καθαρίζετε η αλλάζετε το φίλτρο. 11. Γεμίζετε το δοχείο με καθαρό φρέσκο καύσιμο 12. Ελέγχετε και διορθώνετε το διάκενο σύμφωνα με τις προδιαγραφές 13. Ελέγχετε τα καλώδια για φθορά η τσακίσματα. Σφίγγετε όλες τις χαλαρές επαφές. Αλλάζετε τα φθαρμένα η κομμένα καλώδια. 14. Ζητήστε από κάποιον Αντιπρόσωπο να κάνει την διόρθωση. 15. Ελέγχετε η και το αλλάζετε με λάδι κατάλληλου τύπου. 16. Ζητήστε από κάποιον Αντιπρόσωπο να κάνει την διόρθωση. 17. Ανοίγεται την βίδα εξαερισμού. 18. Ζητήστε από κάποιον Αντιπρόσωπο να κάνει την διόρθωση. 19. Συνδέετε ορθά 20. Ελέγχετε την κατάσταση του μπουζί και το αλλάζετε με ένα σωστό.
F. Υπερβολικοί κραδασμοί κινητήρα.	<ul style="list-style-type: none"> 1. Κατεστραμμένη προπέλα 2. Κατεστραμμένος άξονας προπέλας 3. Φύκια η αλλά ξένα αντικείμενα τυλιγμένα στην προπέλα 4. Το μπουλόνι στήριξης του κινητήρα είναι χαλαρό 5. Ο πείρος του τιμονιού είναι χαλαρός η κατεστραμμένος 	<ul style="list-style-type: none"> 1. Διορθώνετε η αλλάζετε την προπέλα. 2. Ζητήστε από κάποιον Αντιπρόσωπο να κάνει την διόρθωση. 3. Αφαιρείτε και καθαρίζετε την προπέλα. 4. Ξανασφιγγετε τα μπουλόνια. 5. Σφίγγετε η ζητήστε από κάποιον Αντιπρόσωπο να κάνει την διόρθωση.



RESOLUÇÃO DE PROBLEMAS

Problemas	Causa possível	Solução
A. O motor de arranque não funciona	<ol style="list-style-type: none">1. Bateria fraca ou gasta2. Ligações da bateria soltas ou calcinadas pela corrosão3. Fusível do circuito de arranque eléctrico fundido4. Avaria dos componentes do motor de arranque5. Esticador do interruptor de paragem do motor solto6. Alavanca das mudanças engatada	<ol style="list-style-type: none">1. Verifique o estado da bateria. Use a capacidade de bateria recomendada.2. Fixe os cabos e limpe os terminais da bateria.3. Procure a causa do excesso de carga eléctrica e repare. Substitua o fusível por um com a amperagem correcta.4. Chame um técnico da Yamaha.5. Prenda o esticador.6. Ponha a alavanca em ponto morto.
B. O motor não arranca (com o motor de arranque a funcionar)	<ol style="list-style-type: none">1. Reservatório de combustível vazio2. Combustível desnaturado ou deteriorado3. Filtro de combustível obstruído4. Erro no procedimento de arranque5. Avaria da bomba de combustível6. Vela(s) de ignição suja(s) ou de tipo errado7. Calota(s) da vela de ignição mal adaptada(s)8. Má ligação ou instalação eléctrica deficiente9. Componentes da ignição defeituosos10. Esticador do interruptor de paragem do motor solto11. Alavanca das mudanças engatada12. Componentes interiores do motor danificados	<ol style="list-style-type: none">1. Encha o reservatório de combustível limpo e puro.2. Encha o reservatório de combustível limpo e puro.3. Limpe-o ou proceda à sua substituição.4. Leia o manual do proprietário.5. Chame um técnico da Yamaha.6. Examine a(s) vela(s) de ignição. Limpe ou substitua pela(s) do tipo recomendado.7. Verifique e volte a colocar a(s) calota(s).8. Veja se os fios estão gastos ou partidos. Aperte as ligações soltas. Substitua os fios gastos ou partidos.9. Chame um técnico da Yamaha.10. Prenda o esticador.11. Ponha em ponto morto.12. Chame um técnico da Yamaha.

Problemas	Causa possível	Solução
C. O motor funciona mal em marcha lenta ou afoga	<ol style="list-style-type: none"> 1. Vela(s) de ignição suja(s) ou de tipo errado 2. Sistema de combustível obstruído 3. Combustível desnaturado ou deteriorado 4. Filtro de combustível obstruído 5. Componentes da ignição defeituosos 6. Sistema de aviso activado 7. Folga dos eléctrodos incorrecta 8. Má ligação ou instalação eléctrica incorrecta da ignição 9. Utilização de óleo não especificado 10. Termóstato defeituoso ou obstruído 11. Regulação incorrecta do carburador 12. Avaria da bomba de combustível 13. Parafuso do respiradouro apertado 14. Botão do motor de arranque para fora 15. Ângulo do motor muito alto 16. Carburador obstruído 17. Má ligação da junção do combustível 18. A válvula do acelerador está mal instalada 19. O borne da bateria está solto 	<ol style="list-style-type: none"> 1. Examine a(s) vela(s) de ignição. Limpe ou substitua pela(s) do tipo recomendado. 2. Verifique se há condutas de combustível comprimidas ou torcidas ou outras obstruções no sistema de combustível. 3. Encha o reservatório de combustível limpo e puro. 4. Limpe ou substitua o filtro. 5. Chame um técnico da Yamaha. 6. Identifique e corrija a causa. 7. Inspeccione e regule como indicado 8. Veja se os fios estão gastos ou partidos. Aperte as ligações soltas.. 9. Verifique e substitua como indicado. 10. Chame um técnico da Yamaha. 11. Chame um técnico da Yamaha. 12. Chame um técnico da Yamaha. 13. Desaperte o parafuso do respiradouro. 14. Ponha na posição original. 15. Ponha na posição de funcionamento normal. 16. Chame um técnico da Yamaha. 17. Ligue correctamente. 18. Chame um técnico da Yamaha. 19. Prenda-o com firmeza.



Problemas	Causa possível	Solução
D. Soa o avisador sonoro ou acende-se o indicador	<ol style="list-style-type: none">1. Sistema de refrigeração obstruído2. Nível de óleo do motor baixo3. Incorreção do grau térmico da vela4. Utilização de óleo não especificado5. Óleo desnaturado ou deteriorado6. Filtro de combustível obstruído7. Mau funcionamento da alimentação/injecção de óleo8. Carga do barco mal distribuída9. Bomba da água/termóstato avariados	<ol style="list-style-type: none">1. Veja se há obstrução na tomada de água.2. Encha o reservatório de óleo com o óleo especificado.3. Verifique a vela e substitua-a por uma com grau correcto.4. Verifique e substitua-o pelo especificado.5. Substitua por óleo puro do especificado.6. Chame um técnico da Yamaha.7. Chame um técnico da Yamaha.8. Distribua a carga de forma a equilibrar o barco.9. Chame um técnico da Yamaha.
E. O motor perde potência	<ol style="list-style-type: none">1. Hélice danificada2. Diâmetro e passo da hélice errados3. Ângulo de compensação incorrecto4. Motor montado no painel de popa com altura errada5. Sistema de aviso activado6. Fundo do barco com acumulações marinhas7. Vela(s) de ignição suja(s) ou de tipo errado8. Algas ou outros corpos emaranhados na caixa das engrenagens9. Sistema de combustível obstruído10. Filtro de combustível obstruído11. Combustível desnaturado ou deteriorado12. Folga dos eléctrodos incorrecta	<ol style="list-style-type: none">1. Mande reparar ou substituir a hélice.2. Instale uma hélice correcta para a gama de rpm recomendada para o motor fora de bordo.3. Regule o ângulo de compensação para ganhar em eficiência.4. Coloque o motor no painel de popa a uma altura adequada.5. Identifique e corrija a causa.6. Limpe o fundo do barco.7. Examine a(s) vela(s) de ignição. Limpe ou substitua pelas do tipo recomendado.8. Verifique se há condutas de combustível comprimidas ou torcidas ou outras obstruções no sistema de combustível.9. Check for pinched or kinked fuel line or other obstructions in fuel system.10. Limpe e substitua o filtro.11. Encha o reservatório de combustível limpo e puro.12. Inspeccione e regule como indicado.

Problemas	Causa possível	Solução
E. Perda de potência do motor	13. Má ligação ou instalação eléctrica incorrecta da ignição 14. Componentes da ignição defeituosos 15. Utilização de óleo não especificado 16. Termóstato defeituoso ou obstruído 17. Parafuso do respiradouro apertado 18. Avaria da bomba de combustível 19. Má ligação da junção do combustível 20. Incorreção do grau térmico da vela	13. Veja se os fios estão gastos ou partidos. Aperte as liuigações soltas. Substitua os fios gastos ou partidos. 14. Chame um técnico da Yamaha. 15. Verifique e substitua como indicado. 16. Chame um técnico da Yamaha. 17. Desaperte o parafuso do respiradouro. 18. Chame um técnico da Yamaha. 19. Faça a ligação correcta. 20. Verifique a vela e substitua-a por uma com grau correcto.
F. Vibração excessiva do motor.	1. Hélice danificada. 2. Veio da hélice danificado. 3. Algas ou outros corpos emaranhados na hélice 4. Parafuso de fixação do motor solto. 5. Eixo de direcção solto ou danificado	1. Repare ou substitua a hélice. 2. Chame um técnico da Yamaha. 3. Retire-os e limpe a hélice. 4. Aperte o parafuso. 5. Aperte ou chame um técnico da Yamaha.



KMR20102

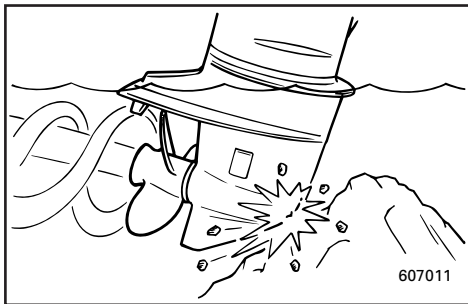
MIDLERTIDIGE AKTIVITETER I NØDSITUATIONER

***-15

STØDSKADER

⚠ ADVARSEL

Påhængsmotoren kan blive alvorligt skadet under operation eller transport på trailer. Skader kan gøre påhængsmotoren farlig at bruge.



Hvis påhængsmotoren rammer enhver form for genstand i vandet, skal følgende gøres:

- 1) Stands straks motoren.
- 2) Kontrollér for skader på kontrolsystemet og alle komponenter. Kontrollér også om båden har taget skade.
- 3) Vend langsomt og forsigtigt tilbage til nærmeste havn.
- 4) Få en Yamaha forhandler til at undersøge påhængsmotoren før den anvendes igen.

RMR20102

ΠΡΟΣΩΡΙΝΕΣ ΕΝΕΡΓΕΙΕΣ ΣΕ ΕΚΤΑΚΤΕΣ ΠΕΡΙΠΤΩΣΕΙΣ

***-15

ΖΗΜΙΕΣ ΑΠΟ ΠΡΟΣΚΡΟΥΣΗ

▲ ΠΡΟΕΙΔΟΠΟΙΗΣΗ

Η εξωλέμβια είναι δυνατό να υποστεί σοβαρή ζημιά από πρόσκρουση, τόσο κατά την λειτουργία της στο νερό όσο και κατά την μεταφορά της με τρέιλερ. Τέτοιες ζημιές μπορούν να κάνουν την εξωλέμβια μηχανή ανασφαλής προς χρήση.

Αν η εξωλέμβια κτυπήσει κάποιο αντικείμενο μέσα στο νερό, ακολουθείτε την παρακάτω διαδικασία:

- 1) Σβήνετε αμέσως τον κινητήρα
- 2) Ελέγχετε μήπως έχει προκληθεί ζημιά στο σύστημα έλεγχου και σε όλα τα μέρη της. Επίσης ελέγχετε μήπως έχει υποστεί ζημιά το σκάφος.
- 3) Επιστρέψτε στο πλησιέστερο λιμάνι η όρμο αργά και προσεκτικά.
- 4) Ζητήσετε από κάποιο αντιπρόσωπο Yamaha να ελέγξει την μηχανή σας πριν την ξαναχρησιμοποιήσετε.

PMR20102

MEDIDAS PROVISÓRIAS EM SITUAÇÃO DE EMERGÊNCIA

***-15

DANOS POR COLISÃO

▲ ADVERTÊNCIAS

A ocorrência de uma colisão em marcha ou com o barco aparelhado para reboque pode danificar seriamente o motor fora de bordo e torná-lo inseguro.

Se o motor fora de bordo colidir com um objecto na água, siga o procedimento seguinte:

- 1) Páre o motor imediatamente.
- 2) Inspeccione os danos no sistema de comando e em todos os componentes. Examine, também, os danos no barco.
- 3) Rume ao porto mais próximo a baixa velocidade e com todo o cuidado.
- 4) Peça ao concessionário Yamaha que inspeccione o motor fora de bordo, antes de o voltar a pôr em marcha.



STARTMOTOREN VIL IKKE FUNGERE

Hvis startmekanismen ikke vil fungere (motoren kan ikke drejes rundt af startmotoren), kan motoren startes ved hjælp af et nødstartsreb.

⚠ ADVARSEL

- Anvend kun denne procedure i nødsituationer, og kun for at komme i havn, for at få foretaget reparation.
- Når rebet til nødstart anvendes til start af motoren, fungerer beskyttelsesanordningen mod start-i-gear ikke. Vær sikker på at gearskiftet er i Frigear. Ellers kan båden uventet begynde at sejle, hvilket kan resultere i en ulykke.
- Vær sikker på, at der ikke står nogle personer bagved motoren, når der trækkes i startrebet. Motoren kan vippe bagud, og personer kan komme til skade.
- Et ubeskyttet svinghjul er meget farligt. Hold løst tøj og andre emner borte fra svinghjulet ved start af motoren. Anvend kun rebet til nødstart ifølge instruktionerne. Rør ikke ved svinghjulet eller andre bevægelige dele, når motoren arbejder. Monter ikke startmekanismen eller den øverste kølehætte, når motoren er startet.
- Rør ikke ved tændspolen, ledninger med højspænding, tændrørshætte eller andre elektriske dele ved start eller når motoren arbejder. Du kan få elektrisk stød.

Η ΜΙΖΑ ΔΕΝ ΛΕΙΤΟΥΡΓΕΙ

Αν ο μηχανισμός εκκίνησης δεν λειτουργεί (ο κινητήρας δεν στρέφεται με την μίζα), ο κινητήρας μπορεί να πάρει μπροστά με ένα σχοινάκι εκκίνησης σε έκτακτες περιπτώσεις.

▲ ΠΡΟΕΙΔΟΠΟΙΗΣΗ

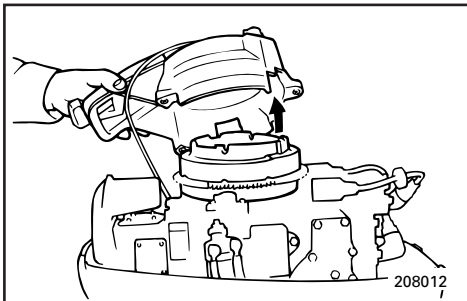
- Χρησιμοποιείτε αυτή την διαδικασία μόνο σε έκτακτες περιπτώσεις και μόνο για να επιστρέψετε στο λιμάνι για να κάνετε τις αναγκαίες διορθώσεις.
- Όταν χρησιμοποιείτε το σχοινάκι για ξεκίνημα σε έκτακτες περιπτώσεις, η διάταξη προστασίας από ξεκίνημα με σχέση μετάδοσης δεν λειτουργεί. Βεβαιωθείτε ότι η μετάδοση βρίσκεται στην νεκρά θέση. Αλλιώς, το σκάφος είναι δυνατό να αρχίσει να κινείται απροειδοποίητα πράγμα που μπορεί να οδηγήσει σε ατύχημα.
- Βεβαιωθείτε ότι πίσω από εσάς δεν στέκεται κανείς όταν τραβάτε το σχοινί εκκίνησης. Το σχοινί είναι δυνατό να “μυστιγώσει” και να τραυματίσει κάποιον πίσω από εσάς.
- Ένας σφόνδυλος που δεν είναι καλυμμένος είναι παρά πολύ επικίνδυνος. Φροντίστε τα χαλαρά ρούχα ή άλλα αντικείμενα να βρίσκονται μακριά όταν βάζετε μπροστά τον κινητήρα. Χρησιμοποιείτε το σχοινί για το ξεκίνημα σε έκτακτες περιπτώσεις, μόνο σύμφωνα με τις οδηγίες. Μην αγγίζετε το βολάν ή αλλά στρεφόμενα μέρη όταν λειτουργεί ο κινητήρας. Μην τοποθετείτε τον μηχανισμό εκκίνησης η το πάνω καπάκι όταν ο κινητήρας λειτουργεί.
- Μην αγγίζετε το πηνίο ανάφλεξης (μπομπίνα), τα καλώδια υψηλής τάσης, την πίπα του μπουζί ή αλλά ηλεκτρικά εξαρτήματα όταν βάζετε μπροστά τον κινητήρα η όταν αυτός λειτουργεί. Είναι δυνατό να σας κτυπήσει υψηλή τάση.

Ο ΜΟΤΟΡ DE ARRANQUE NÃO FUNCIONA

Quando o mecanismo de arranque não funciona (o motor não é accionado com o arranque), o motor pode ser posto em marcha com a corda de arranque de emergência.

▲ ADVERTENCIAS

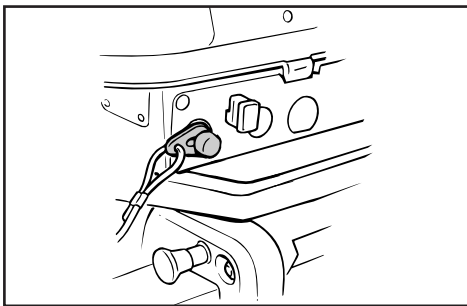
- Use este procedimento exclusivamente em situação de emergência e para regressar a fim de consertar o motor.
- Quando é usada a corda de arranque de emergência para accionar o motor, o dispositivo de segurança contra o arranque em marcha engatada não funciona. Verifique se a transmissão está em ponto morto para evitar que o barco se ponha em marcha inesperadamente, com o conseqüente risco de acidente.
- Certifique-se de que não está ninguém atrás de si antes de puxar a corda de arranque. A corda pode chicotear e causar ferimentos.
- Um volante rotativo desprotegido reveste grande perigo. Quando puser o motor em marcha afaste peças soltas de roupa e outros objectos. Ao utilizar a corda de arranque de emergência siga sempre as presentes instruções. Não toque no volante ou noutras partes móveis com o motor em marcha. Não instale o mecanismo de arranque ou a capota superior com o motor em marcha.
- Ao pôr o motor em marcha, não toque na bobina de ignição, no cabo de alta voltagem, na calota das velas de ignição ou noutros componentes eléctricos. Poderá sofrer descargas eléctricas.



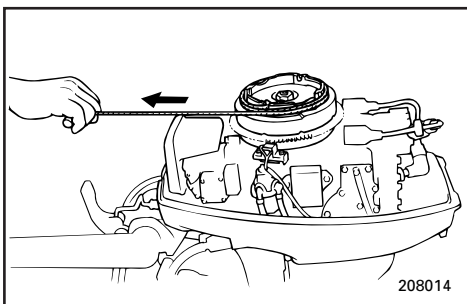
KMU00426

Nødstart af motoren

- 1) Afmonter den øverste kølehætte.
- 2) Afmonter starteren, ved at fjerne boltene.
- 3) Afbryd for kablet til beskyttelsen mod start-i-gear, hvis kablet er monteret.



- 4) Klargør motoren til start:
Se proceduren "START AF MOTOREN".
Vær sikker på at motoren er i Frigear.



- 5) Indsæt knuden i enden af nødstartrebet ind i hakket på svinghjulet og sno rebet rundt om hjulet et par gange i urets retning.
- 6) Træk med et hårdt træk lige ud for at starte motoren. Gentag om nødvendigt.

RMU00426

Εκκίνηση σε περίπτωση έκτακτης ανάγκης.

- 1) Αφαιρείτε το πάνω κάλυμμα
- 2) Βγάξετε το σύστημα εκκίνησης λύνοντας τα μπουλόνια.
- 3) Αποσυνδέετε τη ντίζα προστασίας ξεκινήματος με ταχύτητα από το σύστημα εκκίνησης, εφόσον το μοντέλο διαθέτει.

- 4) Ετοιμάζετε τον κινητήρα για ξεκίνημα. Διαβάστε τις διαδικασίες ΞΕΚΙΝΗΜΑ ΤΟΥ ΚΙΝΗΤΗΡΑ. Βεβαιωθείτε ότι ο κινητήρας είναι στην νεκρά.

- 5) Βάλτε την πλευρά του σκοινιού εκκίνησης εκτάκτου ανάγκης με τον κόμπο στην εγκοπή του ρότορα του βολάν και τυλίξτε το σκοινί μερικές φορές δεξιόστροφα.
- 6) Τραβήξτε δυνατά προς τα έξω για να γυρίσει η μίζα. Επαναλάβετε αν χρειάζεται.

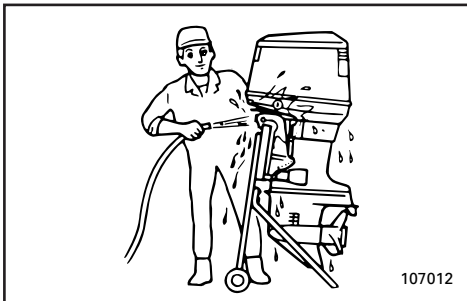
PMU00426

Arranque de emergência

- 1) Retire a capota superior.
- 2) Remova os parafusos para retirar o motor de arranque.
- 3) No modelo equipado com cabo de segurança contra o arranque com marcha engatada, desligue o cabo do motor de arranque.

- 4) Prepare o motor para arrancar. Consulte o procedimento em 'ARRANQUE DE MOTOR'. Certifique-se de que o motor está em ponto morto.

- 5) Coloque o extremo da corda de arranque de emergência que tem um nó na ranhura no rotor do volante e enrole a corda várias vezes no sentido dos ponteiros do relógio.
- 6) Puxe com força para arrancar. Repita se necessário.

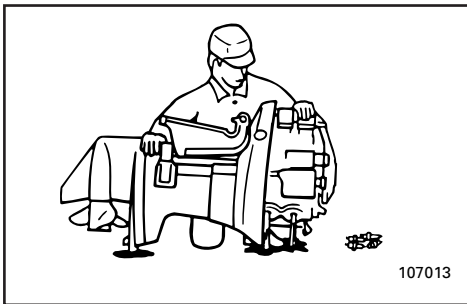


107012

KMN50011

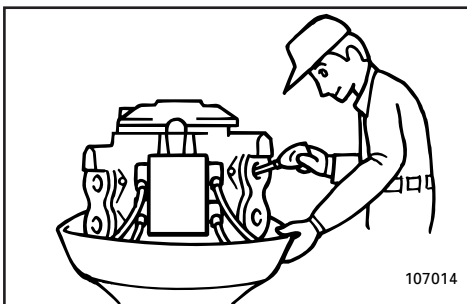
BEHANDLING AF MOTOR NEDSÆNKET I VAND

Hvis påhængsmotoren er nedsænket i vand, skal den umiddelbart bringes til en Yamaha forhandler. Korrosion kan ellers begynde næsten med det samme. Hvis det ikke er muligt at umiddelbart bringe motoren til en Yamaha forhandler, vær da omhyggelig med at minimere beskadigelse af motoren ved at følge disse foranstaltninger.



107013

- 1) Vask omhyggeligt mudder, salt, tang og lignende væk med ferskvand.
- 2) Afmonter tændrørene, og lad tændrørshullerne vende nedad, således at vand, mudder og andre forureninger kan løbe af.
- 3) Dræn karburatoren for brændstof.
- 4) Påfyld en olietåge eller motorolie gennem karburatorerne og tændrørshullerne, mens motorens krumtap drejes med den manuelle starter eller nødstartsrebet.
- 5) Bring påhængsmotoren til en Yamaha forhandler hurtigst muligt.



107014

FORSIGTIG:

Forsøg ikke at starte motoren, før den er efterset fuldstændigt.

RMN50011

ΠΕΡΙΠΟΙΗΣΗ ΒΥΘΙΣΜΕΝΟΥ ΚΙΝΗΤΗΡΑ

Αν ο εξωλέμβιος κινητήρας βυθιστεί, τον φέρνετε σε κάποιον αντιπρόσωπο Yamaha αλλιώς είναι δυνατό να παρουσιαστεί κάποια διάβρωση. Αν για οποιοδήποτε λόγο δεν μπορείτε να φέρετε αμέσως την βυθισμένη εξωλέμβια μηχανή σε κάποιο αντιπρόσωπο Yamaha, ακολουθείτε την παρακάτω διαδικασία για να ελαχιστοποιήσετε την ζημιά του κινητήρα.

- 1) Πλένετε καλά με γλυκό νερό κάθε ίχνος λάσπης, αλατιού, φυκιών κ.λ.π.
- 2) Βγάξτε τα μπουζί και στρέψτε προς τα κάτω τις τρύπες των μπουζί για να αδειάσετε το νερό, την λάσπη και κάθε άλλη ακαθαρσία.
- 3) Αδειάζετε το καύσιμο από το καρμπυρατέρ.
- 4) Ψεκάξτε κάποιο αντισκωριακό σπρέι η λάδι κινητήρα μέσα από τα καρμπυρατέρ και τις τρύπες των μπουζί ενώ στρέψτε τον κινητήρα με το σχοινάκι εκκίνησης η το βοηθητικό σχοινάκι.
- 5) Φέρνετε την εξωλέμβια σε κάποιον αντιπρόσωπο Yamaha το συντομότερο δυνατό.

ΠΡΟΣΟΧΗ:

Μην προσπαθήσετε να βάλετε μπροστά τον κινητήρα μέχρις ότου ελεγχθεί πλήρως.

PMN50011

TRATAMENTO DO MOTOR SUBMERGIDO

Face à submersão do motor fora de bordo, leve-o imediatamente ao concessionário Yamaha. Embora a corrosão possa começar a aparecer imediatamente, ela aumenta com a exposição do motor ao ar. Se não puder levar o motor fora de bordo imediatamente ao concessionário Yamaha, siga o procedimento abaixo para minimizar os danos.

- 1) Lave o motor cuidadosamente com água doce a fim de retirar lama, sal, algas, etc.
- 2) Remova as velas de ignição e volte para baixo os orifícios das velas para drenar água, lama ou outros contaminantes.
- 3) Retire o combustível do carburador.
- 4) Injecte óleo turvo ou óleo do motor através dos carburadores e dos orifícios das velas de ignição ao mesmo tempo que acciona o arranque manual ou a corda de arranque de emergência.
- 5) Leve imediatamente o motor ao concessionário Yamaha.

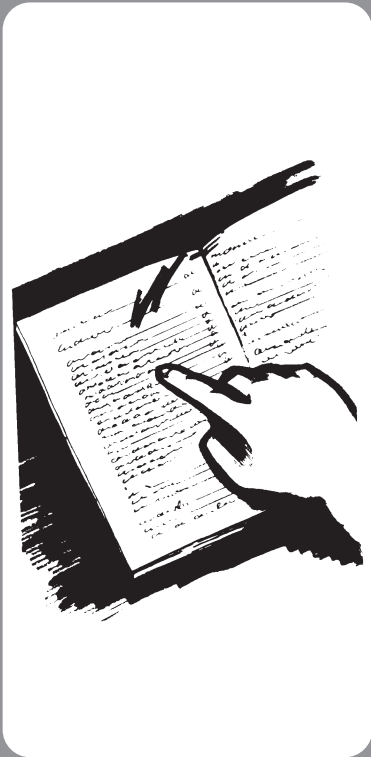
AVISOS:

Não tente ligar o motor antes de este ter sido completamente inspeccionado.

A to Z

Kapitel 6 INDEKS

INDEKS.....6-1



Κεφάλαιο 6
ΕΥΡΕΤΗΡΙΟ

Capítulo 6
ÍNDICE

ΕΥΡΕΤΗΡΙΟ	6-1	ÍNDICE	6-1
-----------------	-----	--------------	-----

KMR80000

INDEKS

A	
Afbrydelse af batteriet.....	4-28
Andre sejlladsbetingelser	3-23
B	
Bak	3-14
Behandling af motor nedsænket ivand.....	5-8
Benzin	1-5
Benzin/olieblanding	3-5
Beskyttelse mod start-i-gear	1-7
Brændstofdæksel	2-2
Brændstoftank.....	2-2, 4-7
Brændstofmåler	2-2
Brændstofrørsamling til brændstofslange.....	2-2
C	
Chokerknop.....	2-5
E	
Eftersyn og udskiftning af anoder.....	4-24
F	
Fastspænding af påhængsmotor	3-4
Fejlsøgning	5-1
Fremad	3-14
Fremgangsmåde før operation	3-7
G	
Gashåndtag	2-5
Gashåndtagets indikator	2-5
Gennemskylning af kølevandssystemet.....	4-8
Gennemskylning i en vandtank.....	4-8
Gennemskylning med proppen til kontrol af vand, (hvis medfølgende)	4-9
H	
Hovedkomponenter	2-1
Håndtag for gearskift.....	2-3
Håndtag for grundt vand.....	2-7
Håndtag for rekylstart.....	2-5
I	
Indeks	6-1
Information om sikkerhed.....	1-2
Installation	3-1
Instruktioner til påfyldning af brændstof.....	1-4
J	
Justering af gashåndtagets friktion	2-6
Justering af styringsfriktion	2-7
Justering af tomgangshastighed	4-17
Justering af trimvinkel.....	3-17
Justeringsstang til trimvinkel	2-7
K	
Krav til batteri	1-5
L	
Luftventilationsskrue	2-2
Lækage af vand	4-18
Lækage i udstødningen	4-18
M	
Maling af bådens bund	4-28
Midlertidige aktiviteter i nødsituationer	5-5
Montering af påhængsmotor	3-2
Monteringshøjde.....	3-3
Motoren udvendigt	4-28
Motorens stopknap.....	2-3
Motorhætte låsehåndtag.....	2-8
Motorolie	1-5
Motorstopkontakt for aftrækkersnor.....	2-4
N	
Nøglenummer	1-1
O	
Opbevaring af påhængsmotor	4-7
Operation af kontrol greb og andre funktioner.....	2-2
Opvarmning af motor.....	3-13
P	
Procedure for model med rorpind	3-11
Påfyldning af brændstof.....	3-5
Påfyldning af brændstof og motorolie	3-5
Påhængsmotorens serienummer	1-1
R	
Registrering af identifikationsnummer.....	1-1
Rengøring af brændstoftank.....	4-23
Rengøring af påhængsmotoren	4-28
Rengøring og justering af tændrør	4-13
Reserve dele	4-11
Retningskift	3-14
Rorpendens håndtag	2-6
S	
Sejlads i grundt vand.....	3-19
Sejlads i saltvand	3-23
Sejlads i uklart vand	3-23
Skema for rengøring og eftersyn	4-12
Smøring	4-19
Specificationer.....	4-1
Standstning af motoren	3-15
Start af motor	3-10
Startknap	2-6
Startmotoren vil ikke fungere	5-6
Stødskaider	5-5
T	
Tilkøring af motoren	3-8
Tilslutning af batteri.....	4-27

Tiltning opad/nedad.....	3-21
Tiltning ned.....	3-22
Tiltning op.....	3-22
Tiltstøtteknop.....	2-8
Transport af påhængsmotor på trailer	4-5
Transport og opbevaring af påhængsmotor.....	4-5
Trimning af påhængsmotoren	3-16
U	
Udskiftning af gearolie	4-22
Udskiftning af sikring.....	4-18
Undersøgelse af batteri	4-25
Undersøgelse af bolte og møtrikker	4-28
Undersøgelse af brændstofsystemet	4-15
Undersøgelse af ledningsføring og stik	4-18
Undersøgelse af motorens malede overflader.....	4-28
Undersøgelse af propellen.....	4-20
Undersøgelse og udskiftning af brændstoffilter.....	4-16
V	
Valg af propel	1-6
Vedligeholdelse af batteri	4-10
Vedligeholdelse og justering.....	4-11

RMR80000

ΕΥΡΕΤΗΡΙΟ

A	
Αλλαγή ασφάλειας.....	4-18
Αλλαγή κατεύθυνσης.....	3-14
Αλλαγή του λαδιού γκραναζιών.....	4-22
Άλλες συνθήκες για θαλάσσιο ταξίδι...3-23	
Ανεφοδιασμός με καύσιμο.....	3-5
Ανταλλακτικά.....	4-11
Ανύψωση/χαμήλωμα.....	3-21
Απαιτούμενη μπαταρία.....	1-5
Αποθήκευση της εξωλέμβιας μηχανής.....	4-7
Αποσύνδεση της μπαταρίας.....	4-27
Αριθμός σειράς της εξωλέμβιας.....	1-1
Αριθμός κλειδιού.....	1-1
B	
Βάσιμο του κάτω μέρους του σκάφους.....	4-28
Βενζίνη.....	1-5
Βενζίνη και ανάμιξη λαδιού.....	3-5
Βίδα εξαέρωσης.....	2-2, 4-7
Γ	
Γέμισμα καυσίμου και λαδιού κινητήρα.....	3-5
Γρασάρισμα.....	4-19
Δ	
Διαδικασία για τα μοντέλα με λαγούδρα.....	3-10
Διαδικασία για κλίση προς τα πάνω.....	3-22
Διαδικασία για κλίση προς τα κάτω.....	3-22
Διαδικασία πριν από την λειτουργία.....	3-7
Διακόπτης για το σβήσιμο του κινητήρα μέσω του κορδονιού.....	2-4
Διαρροή καυσαερίων.....	4-18
Διαρροή νερού.....	4-18
Διάταξη προστασίας από ξεκίνημα με σχέση μετάδοσης.....	1-7
Διόρθωση βλαβών.....	5-1
Δοχείο καυσίμου.....	2-2, 4-8
Λάδι κινητήρα.....	1-5
Λειτουργία των χειρισμών και άλλες ενέργειες.....	2-2
Ε	
Εξωτερικό του κινητήρα.....	4-28
Έλεγχος και αλλαγή ανόδων.....	4-24
Έλεγχος και αντικατάσταση φίλτρου καυσίμου.....	4-16
Έλεγχος πουλονιών και παξιμαδιών.....	4-28
Έλεγχος προπέλας.....	4-20
Έλεγχος της καλωδίωσης και των συνδέσεων.....	4-18
Έλεγχος του συστήματος καυσίμου.....	4-15
Έλεγχος της μπαταρίας.....	4-25
Έλεγχος των βαμμένων επιφανειών της εξωλέμβιας.....	4-28
Εμπρός.....	3-14
Ένδειξη γκαζιού.....	2-5
Επιλογή προπέλας.....	1-7
Ευρετήριο.....	6-1
Φ	
Φροντίδα της μπαταρίας.....	4-9
Φροντίδα βυθισμένου κινητήρα.....	5-8
Η	
Η μίζα δεν λειτουργεί.....	5-6
Ξ	
Ξεκίνημα του κινητήρα.....	3-10
Ξέπλυμα του συστήματος ψύξης.....	4-8
Κ	
Καταγραφή αριθμών ταυτότητας.....	1-1
Καθαρισμός και ρύθμιση μπουζί.....	4-13
Καθαρισμός της εξωλέμβιας μηχανής.....	4-28
Καθαρισμός του δοχείου καυσίμου.....	4-23
Κουμπί ρύθμισης τριβής του τιμονιού.....	2-7
Κουμπί σταματήματος κινητήρα.....	2-3
Κουμπί του τσοκ.....	2-5
Κουμπί υποστήριξης κλίσης.....	2-8
Κύρια μέρη.....	2-1
Μ	
Μεταφορά και αποθήκευση της εξωλέμβιας μηχανής.....	4-5
Μεταφορά με τρέιλερ της εξωλέμβιας μηχανής.....	4-5
Μετρητής καυσίμου.....	2-2
Μοχλός αλλαγής κατεύθυνσης.....	2-3
Μοχλός ασφάλισης πάνω καπακιού.....	2-8
Μοχλός για πλεύση σε ρηγά νερά.....	2-7
Μπουτον εκκίνησης.....	2-6
N	
Ντιζα ρύθμισης γωνίας κλίσης.....	2-7
Ο	
Οδηγίες εφοδιασμού καυσίμου.....	1-4
Οπισθεν.....	3-14
Π	
Πίνακας καθαρισμού και ελέγχου.....	4-12
Πληροφορίες που αφορούν την ασφάλεια.....	1-2

Πλοήγηση σε αλμυρά νερά	3-23
Πλύσιμο με το ρακόρ ελέγχου νερού (αν υπάρχει)	4-9
Πλοήγηση σε ρηχά νερά	3-19
Πλοήγηση σε θολά νερά	3-23
Προδιαγραφές	4-1
Προσωρινές ενέργειες σε έκτακτες περιπτώσεις	5-5
Προθέρμανση του κινητήρα	3-13
Πλύσιμο μέσα σε δοχείο νερού	4-8
P	
Ρύθμιση της κλίσης της εξωλέμβιας μηχανής	3-13
Ρύθμιση της γωνίας κλίσης	3-17
Ρύθμιση τριβής γκαζιού	2-6
Ρύθμιση των στροφών ρελαντί	4-17
Σ	
Σβήσιμο του κινητήρα	3-15
Σκριπ έλεγχου γκαζιού	2-5
Στερέωση της εξωλέμβιας μηχανής	3-4
Στρώσιμο του κινητήρα	3-8
Σύνδεση της μπαταρίας	4-27
Σύνδεσμος ελαστικού σωλήνα καύσιμου	2-2
Συντήρηση και ρύθμιση	4-11
T	
Τάπα δοχείου καυσίμου	2-2
Τοποθέτηση	3-1
Τοποθέτηση της εξωλέμβιας μηχανής	3-2
X	
Χειρολαβή λαγουδέρας	2-6
Χούφτα συστήματος εκκίνησης με αυτόματο σχοινάκι	2-5
Y	
Ύψος τοποθέτησης	3-3
Z	
Ζημιές από πρόσκρουση	5-5

ÍNDICE

A	
Abastecimento de combustível e de óleo do motor.....	3-5
morto.....	2-10
Alavanca das mudanças	2-3
Alavanca de bloqueio da capota superior.....	2-8
Alavanca para navegação em água pouco profunda	2-7
Altura de montagem	3-3
Aquecimento do motor	3-13
Armazenagem do motor fora de bordo	4-5
Arranque do motor	3-10
B	
Botão de arranque	2-6
Botão de paragem do motor	2-3
Botão de sustentação da inclinação	2-8
Botão do motor de arranque.....	2-5
C	
Comando do acelerador.....	2-5
Compensação do motor fora de bordo.....	3-16
Condução em água pouco profunda.....	3-19
Condução em água salgada	3-23
Condução em água turva.....	3-23
Condução noutras condições.....	3-23
Cuidados com a bateria	4-12
D	
Danos por colisão	5-5
Desligamento da bateria	4-28
Dispositivo de segurança contra o arranque com marcha engatada.....	1-7
E	
Eixo de regulação do ângulo de compensação	2-7
Elemento de ligação do tubo de combustível	2-2
Enrichimento de combustível.....	3-5
Especificações	4-1
Exterior do motor.....	4-28
F	
Fixação do motor fora de bordo	3-4
Funcionamento dos comandos e outras funções.....	2-2
G	
Gasolina (combustível)	1-5
I	
Inclinação do motor.....	3-21
Indicador de aceleração	2-5
Indicador de combustível.....	2-2
Informações sobre segurança	1-2
Inspecção e substituição do filtro de combustível	4-16
Inspecção e substituição dos zínco.....	4-24
Instalação	3-1
Instruções para abastecimento de combustível	1-4
Interruptor do esticador de paragem do motor	2-4
Índice	6-1
L	
Lavagem com o tampão regulador de água (se equipado).....	4-9
Lavagem do sistema de refrigeração	4-8
Lavagem em tanque de água	4-8
Ligação da bateria.....	4-27
Limpeza do motor fora de bordo	4-28
Limpeza do reservatório de combustível	4-23
Limpeza e regulação das velas de ignição.....	4-13
Lubrificação	4-19
M	
Manutenção e regulação.....	4-11
Marcha avante.....	3-14
Marcha à ré.....	3-14
Medidas provisórias em situação de emergência.....	5-5
Mistura de gasolina	3-5
Montagem do motor fora de bordo.....	3-2
Mudança de direcção	3-14
Mudança do óleo da engrenagem.....	4-22
N	
Número da chave.....	1-1
Número de série do motor fora de bordo.....	1-1
O	
O motor de arranque não funciona	5-6
Óleo	1-5
P	
Parafuso do respiradouro	2-2
Paragem do motor.....	3-15
Perda de escape	4-18
Perda de água	4-18
Principais componentes.....	2-1
Procedimento para inclinar para baixo	3-22
Procedimento para inclinar para cima	3-22
Procedimento para o modelo com punho de comando	3-10
Punho de comando	2-6
Punho do reóstato de partida	2-5

R

Reboque do motor fora de bordo	4-5
Registo dos números de identificação	1-1
Regulação da aceleração por fricção	2-6
Regulação da direcção por fricção.....	2-7
Regulação do ponto morto	4-17
Regulação do ângulo de compensação	3-17
Requisitos de bateria	1-5
Reservatório de combustível.....	2-2, 4-7
Resolução de problemas.....	5-1
Revestimento do casco do barco	4-28
Rodagem do motor	3-8

S

Seleção da hélice	1-7
Substituição de peças	4-11
Substituição dos fusíveis	4-18

T

Tabela de inspecção e limpeza.....	4-12
Tampão do bocal do reservatório de combustível	2-2
Teste pré-operacional.....	3-7
Transporte e armazenagem do motor fora de bordo	4-5
Tratamento do motor submerso	5-8

V

Verificação da hélice.....	4-20
Verificação de parafusos e porcas	4-28
Verificação do sistema de combustível.....	4-15
Verificação da bateria	4-25
Verificação da instalação eléctrica e dos elementos de ligação	4-18
Verificação da superfície pintada do motor	4-28



Printed in Japan

August 2000 – 0.5 × 2

6M8-F8199-85

(6CMH/6CWH/6DMH/6DWH/8CMH/8CWH)

(デン・ギリ・ポル)

6M8-F8199-85-A0

Trykt på genbrugspapier
Τυπωμένο σε ανακυκλωμένο χαρτί
Impresso em papel reciclado