

# WaveRunner



## 2002 SuperJet

# 700

- 
- (F) MANUEL DE L'UTILISATEUR
  - (D) EIGENTÜMER-/BENUTZERHANDBUCH
  - (ES) MANUAL DEL PROPIETARIO/PILOTO

LISEZ ATTENTIVEMENT CE  
MANUEL AVANT UTILISATION!  
BITTE LESEN SIE DIESES  
HANDBUCH  
VOR DER INBETRIEBNAHME  
SORGFÄLTIG DURCH!  
¡LEA ATENTAMENTE ESTE  
MANUAL ANTES DE UTILIZAR LA  
MOTO DE AGUA!

---

**YAMAHA MOTOR CO., LTD.**  
F1N-28199-80●



## A l'intention du propriétaire/du pilote

Nous vous remercions d'avoir choisi un scooter nautique Yamaha.

Ce manuel de l'utilisateur contient des informations que vous devez connaître afin de pouvoir utiliser, entretenir et maintenir correctement le scooter. Une compréhension approfondie de ces instructions simples vous aidera à profiter pleinement de votre nouveau Yamaha. Si vous avez une quelconque question concernant l'utilisation ou l'entretien de votre scooter, adressez-vous à un concessionnaire Yamaha.

Yamaha cherchant à constamment améliorer ses produits, il est possible que ce produit diffère légèrement de celui qui est décrit dans le présent manuel de l'utilisateur. Les spécifications sont sujettes à modification sans avertissement.

Le présent manuel doit être considéré comme partie intégrante du scooter nautique et doit l'accompagner même en cas de revente.

FJU01265

### Informations importantes concernant le manuel:

Dans ce manuel, les informations particulièrement importantes sont signalées de la manière suivante:



Le symbole Alerte de sécurité signifie ATTENTION! SOYEZ ATTENTIF! VOTRE SECURITE EST MENACEE!

#### **AVERTISSEMENT**

**Le non-respect d'une instruction AVERTISSEMENT peut entraîner de graves blessures, voire même la mort, pour le pilote, un spectateur ou la personne inspectant ou réparant le scooter.**

#### **ATTENTION:**

**La mention ATTENTION signale les précautions spéciales à prendre pour éviter d'endommager le scooter.**

#### **N.B.:**

L'indication N.B. signale toute information importante destinée à faciliter ou à expliciter les procédures.

FJU01266

**SuperJet 700**  
**MANUEL DE L'UTILISATEUR**  
**© 2001 Yamaha Motor Co., Ltd.**  
**1ère Edition, juin 2001**  
**Tous droits réservés.**  
**Toute réimpression ou utilisation**  
**sans la permission écrite de la**  
**Yamaha Motor Co., Ltd.**  
**est formellement interdite.**  
**Imprimé au Japon**

## An den Eigentümer/Benutzer

Herzlichen Glückwunsch zu Ihrer Wahl eines Yamaha Wasserfahrzeugs.

Dieses Eigentümer-/Benutzerhandbuch enthält Informationen, die Sie für den richtigen Betrieb, zur Wartung und Pflege benötigen werden.

Gründliches Verstehen dieser einfachen Anleitungen wird Ihnen dabei helfen, größtmögliche Freude mit Ihrem neuen Yamaha Wasserfahrzeug zu haben. Falls Sie irgendwelche Fragen zum Betrieb oder zur Wartung Ihres Wasserfahrzeugs haben, wenden Sie sich bitte an einen Yamaha Vertragshändler.

Da Yamaha auf der Grundlage beständiger Produktverbesserung operiert, besteht die Möglichkeit, daß Ihr Fahrzeug nicht genau dasselbe ist, wie es in diesem Eigentümer-/Benutzerhandbuch beschrieben ist. Technische Daten unterliegen Änderungen ohne vorherige Ankündigung.

Dieses Handbuch sollte als ein Teil dieses Wasserfahrzeugs betrachtet werden und sollte, auch wenn es später einmal verkauft werden sollte, mit dem Wasserfahrzeug verbleiben.

GJU01265

### Wichtige Informationen zu diesem Handbuch:

In diesem Handbuch werden Informationen mit besonderer Wichtigkeit in folgender Weise hervorgehoben:



Das Sicherheitssymbol bedeutet ACHTUNG! AUFPASSEN! IHRE SICHERHEIT STEHT AUF DEM SPIEL!

#### **⚠️ WARNUNG**

Ein Versäumnis die **WARNUNG**-Hinweise zu befolgen, könnte ernsthafte Verletzungen oder den Tod für den Fahrer, für eine sich in der Nähe befindliche Person, oder für eine Person, die das Wasserfahrzeug inspiziert oder repariert, zur Folge haben.

#### **⚠️ ACHTUNG:**

Ein **ACHTUNG**-Symbol zeigt besondere Vorsichtsmaßnahmen an, die unternommen werden müssen, um Beschädigung des Wasserfahrzeugs zu vermeiden.

#### **HINWEIS:**

Ein **HINWEIS** deutet auf Schlüsselinformationen hin, mit denen Verfahren leichter oder klarer verständlich gemacht werden sollen.

GJU01266

**SuperJet 700**  
**EIGENTÜMER-/BENUTZERHANDBUCH**  
© 2001 Yamaha Motor Co., Ltd.  
1. Juni 2001  
Sämtliche Rechte vorbehalten.  
Die drucktechnische Wiedergabe und  
unberechtigte Verwendung ist  
ohne ausdrückliche schriftliche  
Genehmigung seitens der  
Yamaha Motor Co., Ltd.,  
nicht gestattet.  
Gedruckt in Japan



## Al propietario/piloto

Gracias por escoger una moto de agua Yamaha.

Este manual de propietario/piloto contiene información que necesitará para pilotar, mantener y cuidar correctamente la moto de agua. La comprensión completa de estas sencillas instrucciones le ayudará a disfrutar al máximo de su nueva Yamaha. Si tiene cualquier duda acerca de la utilización o el mantenimiento de su moto de agua, consulte a un concesionario Yamaha.

Puesto que la política de Yamaha es mejorar continuamente sus productos, puede que este producto no se corresponda exactamente con lo descrito en este manual de propietario/piloto. Las especificaciones pueden modificarse sin previo aviso.

Este manual debe considerarse una parte permanente de la moto de agua y debe permanecer con ella, incluso si ésta se vende posteriormente.

SJU01265

### Información importante acerca de este manual:

En este manual, la información de particular importancia se distingue del modo siguiente:



El símbolo de alerta de seguridad significa ¡ATENCIÓN! ¡PERMANEZCA ALERTA! ¡SU SEGURIDAD ESTÁ EN JUEGO!

#### **⚠ ATENCIÓN**

**El hecho de ignorar las instrucciones facilitadas en las ATENCIÓN puede ocasionar lesiones graves o mortales al piloto, una persona que se encuentre en las proximidades o a quien esté revisando o reparando la moto de agua.**

#### **PRECAUCIÓN:**

**PRECAUCIÓN indica precauciones especiales que se deben adoptar para evitar daños a la moto de agua.**

#### **NOTA:**

NOTA proporciona información clave para facilitar o clarificar las operaciones.

SJU01266

**SuperJet 700**  
**MANUAL DEL PROPIETARIO/PILOTO**  
 © 2001, Yamaha Motor Co., Ltd.  
 1ª edición, junio 2001  
 Reservados todos los derechos.  
 Se prohíbe expresamente toda reimpresión  
 o utilización no autorizada de este manual  
 sin el consentimiento por escrito de  
 Yamaha Motor Co., Ltd.  
 Impreso en Japón



## **INFORMATIONS GENERALES ET DE SECURITE**



## **CARACTERISTIQUES ET FONCTIONS**



## **UTILISATION**



## **ENTRETIEN ET PRECAUTIONS**



## **RECHERCHE DES PANNES ET PROCEDURES D'URGENCE**



## **ANNEXE**

**LISEZ ATTENTIVEMENT LE PRESENT MANUEL DE L'UTILISATEUR AVANT D'UTILISER VOTRE SCOOTER NAUTIQUE.**

**ALLGEMEINE UND  
SICHERHEITSINFOR-  
MATIONEN**

**INFORMACIÓN  
GENERAL Y RELATIVA  
A LA SEGURIDAD**

**1**

**AUSSTATTUNGEN  
UND FUNKTIONEN**

**CARACTERÍSTICAS  
Y FUNCIONES**

**2**

**BETRIEB**

**NAVEGACIÓN**

**3**

**WARTUNG UND  
PFLEGE**

**MANTENIMIENTO Y  
CUIDADOS**

**4**

**PROBLEMBEHEBUNG  
UND  
NOTFALLVERFAHREN**

**IDENTIFICACIÓN DE  
AVERÍAS Y  
PROCEDIMIENTOS DE  
EMERGENCIA**

**5**

**ANHANG**

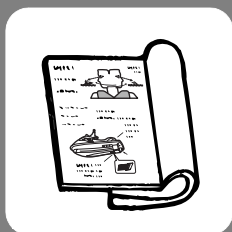
**APÉNDICE**

**6**

**BITTE LESEN SIE VOR DER INBETRIEBNAHME IHRES WASSERFAHRZEUGS DIESES EIGENTÜMER-/BENUTZERHANDBUCH SORGFÄLTIG DURCH.**

**LEA ATENTAMENTE ESTE MANUAL DE PROPIETARIO/PILOTO ANTES DE UTILIZAR LA MOTO DE AGUA.**

# INFORMATIONS GENERALES ET DE SECURITE



<b>Numéros d'identification</b> .....	1-1
Numéro d'identification primaire (PRI-ID) .....	1-1
Numéro d'identification de la coque (HIN) .....	1-1
Numéro de série du moteur .....	1-1
<b>Informations sur le contrôle des émissions</b> .....	1-3
Etiquette d'agrément de l'homologation de contrôle des émissions .....	1-3
<b>Étiquettes importantes</b> .....	1-5
Emplacement des étiquettes .....	1-5
Étiquettes d'avertissement .....	1-6
Étiquettes de mise en garde .....	1-9
Autres étiquettes .....	1-9
<b>⚠ Informations de sécurité</b> .....	1-11
Restrictions relatives aux personnes habilitées à piloter le scooter nautique ...	1-13
Règles de navigation .....	1-15
Règles d'utilisation .....	1-19
Équipement recommandé .....	1-27
Précautions .....	1-27
Caractéristiques du scooter nautique .....	1-29
<b>Règles de sécurité nautique</b> .....	1-31
<b>Utilisez votre scooter nautique de manière responsable</b> .....	1-33

# ALLGEMEINE UND SICHERHEITSINFORMA TIONEN

<b>Kennnummern</b> .....	1-2
Anfangskennnummer (PRI-ID) .....	1-2
Rumpf-Kennnummer (HIN) .....	1-2
Motor-Seriennummer .....	1-2
<b>Information über Abgaskontrolle</b> .....	1-4
Genehmigungsetikett für das	
Abgaskontroll-Zertifikat .....	1-4
<b>Wichtige Etiketten</b> .....	1-5
Positionen der Etiketten .....	1-5
Warnung-Etiketten .....	1-6
Vorsicht-Etiketten .....	1-9
Andere Etiketten .....	1-9
<b>⚠ Sicherheitsinformationen</b> .....	1-12
Benutzungsbeschränkungen für dieses	
Wasserfahrzeug .....	1-14
Beschränkungen bei der Fahrt .....	1-16
Betriebsanforderungen .....	1-20
Empfohlene Ausstattung .....	1-28
Information zu den Gefahren .....	1-28
Eigenschaften des Wasserfahrzeugs .....	1-30
<b>Sicherheitsregeln der Schifffahrt</b> .....	1-32
<b>Erfreuen Sie sich verantwortungsbewußt</b>	
<b>an Ihrem Wasserfahrzeug</b> .....	1-34

# INFORMACIÓN GENERAL Y RELATIVA A LA SEGURIDAD

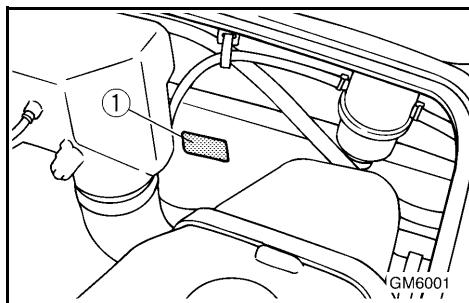
<b>Números de identificación</b> .....	1-2
Número de identificación primario	
(PRI-ID) .....	1-2
Número de identificación del motor	
(HIN) .....	1-2
Número de serie del motor .....	1-2
<b>Información relativa a control de</b>	
<b>emisiones</b> .....	1-4
Rótulo de aprobación del certificado del	
control de emisiones .....	1-4
<b>Rótulos importantes</b> .....	1-5
Situación de los rótulos .....	1-5
Rótulos de advertencia .....	1-6
Rótulos de precaución .....	1-9
Otros rótulos .....	1-9
<b>⚠ Información relativa a la seguridad</b> ...	1-12
Limitaciones sobre quién puede pilotar la	
moto de agua .....	1-14
Limitaciones a la navegación .....	1-16
Requisitos para navegar .....	1-20
Equipo recomendado .....	1-28
Información para evitar peligros .....	1-28
Características de la moto de agua .....	1-30
<b>Normas de navegación segura</b> .....	1-32
<b>Disfrute de su moto de agua de forma</b>	
<b>responsable</b> .....	1-34



FJU00994

## Numéros d'identification

Notez votre numéro d'identification primaire (PRI-ID), le numéro d'identification de la coque (HIN) et le numéro de série du moteur aux emplacements réservés. Ils vous aideront à commander des pièces de rechange auprès de votre concessionnaire Yamaha. Notez et conservez également ces numéros d'identification en lieu sûr pour le cas où votre scooter nautique serait volé.



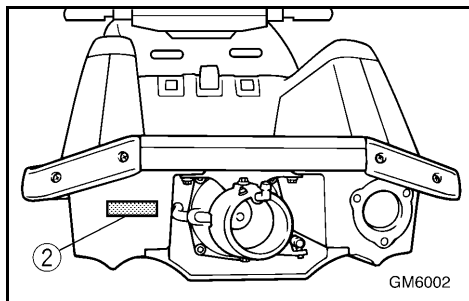
FJU00995

### Numéro d'identification primaire (PRI-ID)

MODEL	SJ700B-A
PRI-ID	
F1N	
YAMAHA MOTOR CO., LTD	
MADE IN JAPAN	
PAYS D'ORIGINE JAPON	

F	1	N	-								
---	---	---	---	--	--	--	--	--	--	--	--

Ce numéro est imprimé sur une étiquette ① fixée à l'intérieur du compartiment moteur.

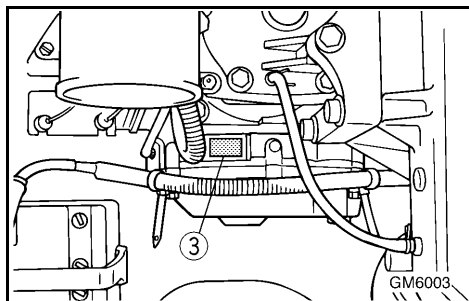


FJU01267

### Numéro d'identification de la coque (HIN)

Y	A	M												
---	---	---	--	--	--	--	--	--	--	--	--	--	--	--

Ce numéro est imprimé sur une plaquette ② fixée à la coque, à côté de la tuyère.



FJU00997

### Numéro de série du moteur

YAMAHA											
YAMAHA MOTOR CO., LTD											
MADE IN JAPAN											
PAYS D'ORIGINE JAPON											

Le numéro de série du moteur est imprimé sur une étiquette ③ fixée au moteur.

GJU00994

## Kennnummern

Notieren Sie bitte Ihre Anfangskennnummer (PRI-ID), die Rumpf-Kennnummer (HIN) und die Motor-Seriennummer in den dafür vorgesehenen Kästchen. Dies wird Ihnen bei der Bestellung von Ersatzteilen bei Ihrem Yamaha Vertragshändler helfen. Notieren Sie diese Kennnummern und bewahren Sie sie an einem anderen Ort, getrennt vom Fahrzeug auf, für den Fall, daß Ihr Fahrzeug gestohlen werden sollte.

GJU00995

### Anfangskennnummer (PRI-ID)

MODEL	SJ700B-A
PRI-I.D.	
F1N	
YAMAHA MOTOR CO., LTD	
MADE IN JAPAN	
PAYS D'ORIGINE JAPON	

F	1	N	-							
---	---	---	---	--	--	--	--	--	--	--

Die PRI-ID Nummer (Anfangskennnummer) ist auf ein Etikett eingestanz ①, das an einer Seite im Inneren des Motorraums angebracht ist.

GJU01267

### Rumpf-Kennnummer (HIN)

Y	A	M								
---	---	---	--	--	--	--	--	--	--	--

Die HIN ist auf eine Platte eingestanz ②, die am Rumpf neben der Strahlschubdüse angebracht ist.

GJU00997

### Motor-Seriennummer

YAMAHA									
YAMAHA MOTOR CO., LTD									
MADE IN JAPAN									
PAYS D'ORIGINE JAPON									

Die Motor-Seriennummer ist auf ein Etikett eingestanz ③, das am Motor angebracht ist.

SJU00994

## Números de identificación

Anote el número de identificación primario (PRI-ID), el número de identificación del casco (HIN) y el número de serie del motor en los espacios dispuestos a tal efecto para utilizarlos cuando solicite repuestos a un concesionario Yamaha. Asimismo, anote y conserve estos números de identificación en un lugar aparte por si le roban la moto de agua.

SJU00995

### Número de identificación primario (PRI-ID)

MODEL	SJ700B-A
PRI-I.D.	
F1N	
YAMAHA MOTOR CO., LTD	
MADE IN JAPAN	
PAYS D'ORIGINE JAPON	

F	1	N	-						
---	---	---	---	--	--	--	--	--	--

El número PRI-ID está impreso en un rótulo ① fijado en el interior de la cámara del motor.

SJU01267

### Número de identificación del motor (HIN)

Y	A	M							
---	---	---	--	--	--	--	--	--	--

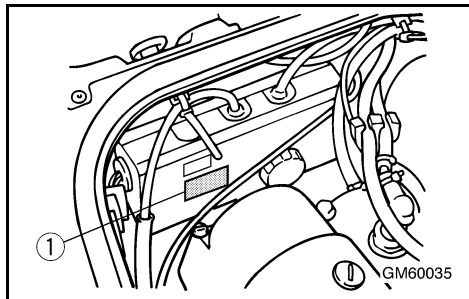
El HIN está grabado en una placa ② fijada al casco junto a la tobera de propulsión.

SJU00997

### Número de serie del motor

YAMAHA									
YAMAHA MOTOR CO., LTD									
MADE IN JAPAN									
PAYS D'ORIGINE JAPON									

El número de serie del motor está impreso en un rótulo ③ fijado al motor.



FJU01174

## Informations sur le contrôle des émissions

Ce moteur est conforme aux règlements de l'U.S. Environmental Protection Agency (EPA) relatifs aux moteurs à étincelles à usage marin pour l'année 2002.

FJU01206

## Étiquette d'agrément de l'homologation de contrôle des émissions

Cette étiquette est fixée au boîtier électrique.

① Étiquette informative sur le contrôle des émissions

EMISSION CONTROL INFORMATION	
ENGINE FAMILY : {.....}	
THIS ENGINE CONFORMS TO 2002 U.S. EPA REGULATIONS FOR MARINE SI ENGINES.	
FELs : {.....} g/kw-hr	SPARK PLUG GAP (mm) : {.....}
	TROLLING SPEED : {.....} rpm
INFORMATION ANTIPOLLUTION	
CATEGORIE DU MOTEUR : {.....}	
CE MOTEUR EST CONFORME AUX NORMES 2002 EPA E.U. POUR MOTEURS NAUTIQUES SI.	
FELs : {.....} g/kw-hr	BOUGIE-ECARTEMENT (mm) : {.....}
	RÉGIME EMBRAYE : {.....} U/min
<b>YAMAHA MOTOR CO.,LTD.</b> {.....}	



GJU01174

## Information über Abgaskontrolle

Dieser Motor entspricht den Vorschriften der U.S. Environmental Protection Agency (EPA - Agentur für Umweltschutz) für Marine SI Motoren für das Jahr 2002.

GJU01206

## Genehmigungsetikett für das Abgaskontroll-Zertifikat

Dieses Etikett ist am Elektrokasten angebracht.

- ① Informationsetikett bezüglich der Abgaskontrolle

EMISSION CONTROL INFORMATION	
ENGINE FAMILY : {.....}	
THIS ENGINE CONFORMS TO 2002 U.S. EPA REGULATIONS FOR MARINE SI ENGINES.	
FELs : {.....} g/kw-hr	SPARK PLUG GAP (mm) : {.....}
	TROLLING SPEED : {.....} rpm
INFORMATION ANTIPOLLUTION	
CATEGORIE DU MOTEUR : {.....}	
CE MOTEUR EST CONFORME AUX NORMES 2002 EPA E.U. POUR MOTEURS NAUTIQUES SI.	
FELs : {.....} g/kw-hr	BOUGIE ECARTEMENT (mm) : {.....}
	REGIME EMBRAYE : {.....} tr/min
YAMAHA MOTOR CO.,LTD. {.....}	

SJU01174

## Información relativa a control de emisiones

Este motor cumple con los reglamentos para el año 2002 de la EPA (Agencia de protección medioambiental de EEUU) relativos a los motores marinos de encendido por chispa.

SJU01206

## Rótulo de aprobación del certificado del control de emisiones

Este rótulo está fijado a la caja de componentes eléctricos.

- ① Rótulo de información sobre el control de emisiones

EMISSION CONTROL INFORMATION	
ENGINE FAMILY : {.....}	
THIS ENGINE CONFORMS TO 2002 U.S. EPA REGULATIONS FOR MARINE SI ENGINES.	
FELs : {.....} g/kw-hr	SPARK PLUG GAP (mm) : {.....}
	TROLLING SPEED : {.....} rpm
INFORMATION ANTIPOLLUTION	
CATEGORIE DU MOTEUR : {.....}	
CE MOTEUR EST CONFORME AUX NORMES 2002 EPA E.U. POUR MOTEURS NAUTIQUES SI.	
FELs : {.....} g/kw-hr	BOUGIE ECARTEMENT (mm) : {.....}
	REGIME EMBRAYE : {.....} tr/mm
YAMAHA MOTOR CO.,LTD. {.....}	



FJU00998

## Etiquettes importantes

GJU00998

## Wichtige Etiketten

SJU00998

## Rótulos importantes

FJU001351

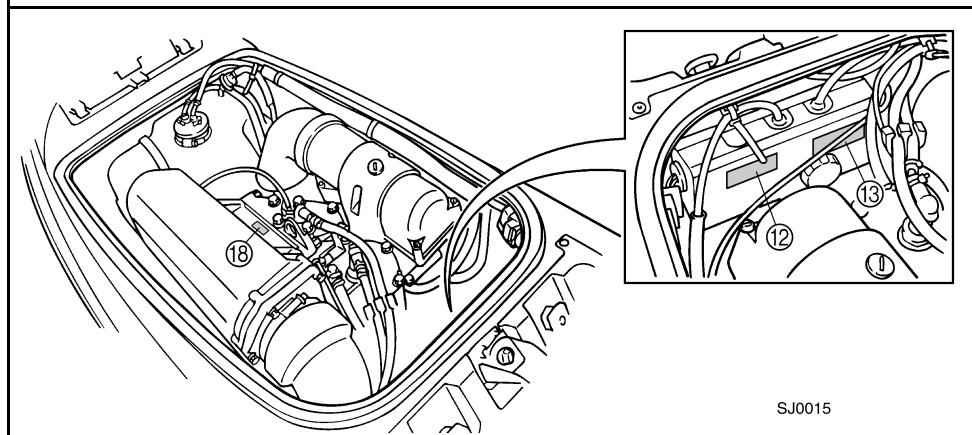
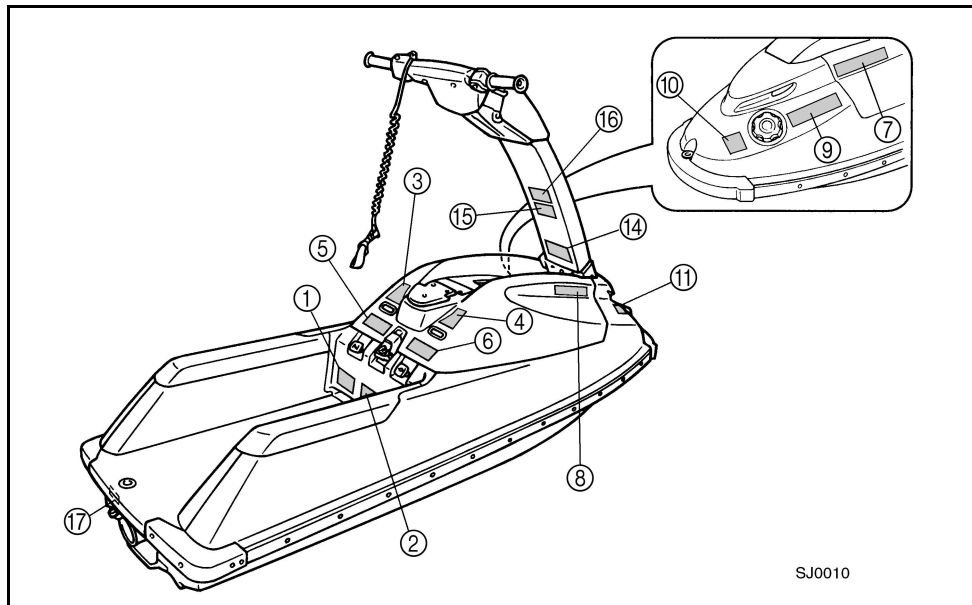
### Emplacement des étiquettes

GJU01351

### Positionen der Etiketten

SJU01351

### Situación de los rótulos



FJU01352

## Etiquettes d'avertissement

GJU01352

## Warnung-Etiketten

STU01352

## Rótulos de advertencia


①

**⚠ WARNING**

Collisions result in more **INJURIES AND DEATHS** than any other type of accident for personal watercraft (PWC).

**TO AVOID COLLISIONS:**

**SCAN CONSTANTLY** for people, objects, and other watercraft. Be alert for conditions that limit your visibility or block your vision of others.



**OPERATE DEFENSIVELY** at safe speeds and keep a safe distance away from people, objects, and other watercraft.

- Do not follow directly behind PWCs or other boats.
- Do not go near others to spray or splash them with water.
- Avoid sharp turns or other maneuvers that make it hard for others to avoid you or understand where you are going.
- Avoid areas with submerged objects or shallow water.

continued on label to the right

YAMAHA GM6-641B2-00

②

**⚠ WARNING**

continued

**TAKE EARLY ACTION** to avoid collisions. Remember, PWCs and other boats do not have brakes.

**DO NOT RELEASE THROTTLE WHEN TRYING TO STEER** away from objects - you need throttle to steer. Always check throttle and steering controls for proper operation before starting PWC.

Follow navigation rules and state/province and local laws that apply to PWCs.

See Owner's Manual for more information.

YAMAHA GM6-641B2-10

③

**⚠ AVERTISSEMENT**

*Les collisions sont la cause principale des BLESSURES ET DÉCÈS d'utilisateurs de scooter des mers.*

**POUR ÉVITER LES COLLISIONS: ÊTRE CONSTAMMENT à l'affût de personnes, d'objets et d'autres bateaux.**

*Être conscient des conditions limitant sa visibilité ou celle des autres embarcations.*

**PILOTER AVEC PRUDENCE** à des vitesses raisonnables et garder une distance de sécurité entre le scooter et toute personne, objet et embarcation.



Suite sur l'étiquette de droite

YAMAHA GM6-641B2-40

④

**⚠ AVERTISSEMENT**

Suite

- Ne pas suivre une autre embarcation de trop près.
- Ne pas se rapprocher d'autrui en vue de l'éclabousser.
- Éviter les virages brusques ou toute manoeuvre qui risque de mettre un autre pilote en danger ou qui l'empêche de pouvoir déterminer clairement la direction que l'on prend.
- Éviter les endroits où flottent des objets et les eaux peu profondes.

**RÉAGIR RAPIDEMENT** en vue d'éviter les collisions. Garder à l'esprit que les bateaux n'ont pas de freins.

**NE PAS LÂCHER LES GAZ LORSQUE L'ON ESSAYE DE S'ÉLOIGNER** d'objets - une poussée est nécessaire à la direction du scooter des mers.

Toujours s'assurer avant le départ que l'accélérateur et la direction fonctionnent correctement. Suivre les lois de navigation ainsi que les législations nationales, provinciales et locales concernant les scooters des mers.

Voir le manuel d'utilisation pour plus d'informations.

YAMAHA GM6-641B2-50



5

### ⚠ WARNING

To reduce the risk of SEVERE INJURY or DEATH: WEAR A PERSONAL FLOTATION DEVICE (PFD). All riders must wear an authority-approved PFD that is suitable for personal watercraft (PWC) use.

**WEAR PROTECTIVE CLOTHING.** Severe internal injuries can occur if water is forced into body cavities as a result of falling into water or being near jet thrust nozzle. Normal swimwear does not adequately protect against forceful water entry into rectum or vagina. All riders must wear a wet suit bottom or clothing that provides equivalent protection. (See Owner's Manual.) Footwear, gloves, and goggles/glasses are recommended.

**KNOW BOATING LAWS.** Yamaha Motor Co., Ltd. recommends a minimum operator age of 16 years old. Know the operator age and training requirements for your state. A boating safety course is recommended and may be required in your state.

**ATTACH ENGINE SHUT-OFF CORD (LANYARD)** to wrist and keep it free from handlebars so that engine stops if operator falls off. After riding, remove cord from PWC to avoid unauthorized use by children or others.

continued on label to the right



GM6-641B1-21

6

### ⚠ WARNING

continued

**RIDE WITHIN YOUR LIMITS AND AVOID AGGRESSIVE MANEUVERS** to reduce the risk of loss of control, ejection, and collision. This is a high performance boat - not a toy. Sharp turns or jumping wakes or waves can increase the risk of backspinal injury (paralysis), facial injuries, and broken legs, ankles, and other bones. Do not jump wakes or waves.

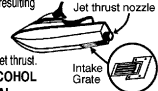
**DO NOT APPLY THROTTLE WHEN OTHERS ARE AT REAR OF PWC**-turn engine off or keep engine at idle. Water and/or debris exiting jet thrust nozzle can cause severe injury.

**KEEP AWAY FROM INTAKE GRATE** while engine is on. Items such as long hair, loose clothing, or PFD straps can become entangled in moving parts resulting in severe injury or drowning.

**AVOID FORCEFUL JET THRUST AND LIMITED VISIBILITY WHILE REBOARDING.** Get to standing or kneeling position quickly, but do not expose yourself to forceful jet thrust.

**NEVER RIDE AFTER CONSUMING DRUGS OR ALCOHOL**

**READ AND FOLLOW OWNER'S MANUAL**



YAMAHA

GM6-641B1-10

7

### ⚠ AVERTISSEMENT

Afin de limiter les risques de BLESSURES GRAVES, voire MORTELLES: **PORTER UN GILET DE SAUVETAGE.** Tout utilisateur doit porter un gilet de sauvetage homologué pour les scooters des mers.

**PORTER DES VÊTEMENTS PROTECTEURS.** Le choc infligé par la pénétration forcée d'eau dans les orifices corporels lors d'une chute ou lors du contact avec le jet d'eau de la pompe risque de provoquer des lésions graves. Le port d'un simple maillot de bain ne constitue pas une protection adéquate contre la puissance de pénétration de l'eau dans le rectum et/ou le vagin. Tout utilisateur doit porter le pantalon d'une tenue de plongée ou tout autre vêtement offrant une protection semblable. (Voir le manuel d'utilisation.)



Le port de chaussures, de gants et de lunettes de plongée est recommandé.

**CONNAÎTRE LES LOIS DE NAVIGATION.** La Yamaha Motor Co., Ltd. recommande la limite d'âge de pilotage de 16 ans. Vérifier l'âge du pilote ainsi que les exigences quant à l'âge prévues par la législation locale. Il est préférable, et parfois requis par certaines législations, de suivre un cours de sécurité maritime.

**ATTACHER LA LANIÈRE DE L'INTERRUPTEUR D'ARRÊT DU MOTEUR**

au poignet et l'éloigner du guidon afin que le moteur se coupe bien en cas de chute. Après utilisation, retirer la lanière du scooter afin de prévenir toute utilisation par des enfants ou des personnes non-autorisées. Suite sur l'étiquette de droite

YAMAHA

GM6-641B1-41

8

### ⚠ AVERTISSEMENT

Suite

**RESPECTER SES LIMITES ET ÉVITER LES MANŒUVRES BRUTALES**

afin de limiter tout risque de perte de contrôle, d'éjection et de collision. Il s'agit d'un véhicule à hautes performances et pas d'un jouet. Des virées brusques ou le saut de sillages ou de vagues accroît le risque de blessures au dos, voire de paralysie, de blessures au visage et de fractures diverses. Ne jamais sauter des sillages ni des vagues.

**NE PAS DONNER DES GAZ LORSQUE DES PERSONNES**

**SE TROUVENT DERRIÈRE LE VÉHICULE:** couper le moteur ou laisser tourner au ralenti. Eau et/ou débris projetés par la pompe pourraient causer des blessures graves.

**NE PAS S'APPROCHER DE LA GRILLE D'ADMISSION** lorsque le moteur tourne.



Cheveux longs, vêtements amples ou lanières de gilet de sauvetage risquent d'être happés, ce qui pourrait provoquer des blessures, ou même une noyade.

**ÉVITER LES POUSSÉES PUISSANTES ET LA MAUVAISE VISIBILITÉ LORS DU RÉEMBARQUEMENT.** Se mettre rapidement debout ou à genoux, tout en veillant à ne pas s'exposer à un jet puissant.

**NE JAMAIS PILOTER APRÈS AVOIR ABSORBÉ DE L'ALCOOL, DES DROGUES ou CERTAINS MÉDICAMENTS.**

**LIRE ET RESPECTER LES INSTRUCTIONS DONNÉES DANS LE MANUEL D'UTILISATION.**

YAMAHA

GM6-641B1-50

9

### ⚠ WARNING

Gasoline is highly flammable and explosive. A fire or explosion could cause severe injury or death. Shut engine off. Refuel in well ventilated area away from flames or sparks. Do not smoke. Avoid spilling gasoline. Wipe up spilled gasoline immediately.

### ⚠ AVERTISSEMENT

L'essence est très inflammable et explosive. Un incendie ou une explosion risquent de provoquer des blessures graves, voire mortelles. Couper le moteur. Faire le plein dans un endroit bien aéré et éloigné de toute flamme ou étincelle. Ne pas fumer. Éviter de renverser de l'essence. Essuyer immédiatement toute coulure d'essence.

**GASOLINE AND OIL MIXING RATIO : 50:1**

**RAPPORT DE MELANGE D'ESSENCE ET D'HUILE : 50:1**

YAMAHA

GM6-641B5-40

⑩

<b>⚠ WARNING</b>
Open hood to ventilate fuel vapors from engine compartment before starting engine. Do not start engine if there is a fuel leak or a loose electrical connection.
<b>⚠ AVERTISSEMENT</b>
<i>Ouvrir le capot pour évacuer les vapeurs d'essence du compartiment du moteur avant de mettre le moteur en marche. Ne jamais mettre le moteur en marche en cas de fuite d'essence ou si un branchement électrique est desserré.</i>
<small>YAMAHA</small>

GM6-6418R-10

⑪

<b>⚠ AVERTISSEMENT</b>
<b>APPLICABLE POUR LA FRANCE SEULEMENT</b>
<ul style="list-style-type: none"> <li>• <i>En France : permis de conduire et immatriculation obligatoire.</i></li> <li>• <i>Navigation en mer autorisée entre 300 mètres et 1 mille nautique.</i></li> <li>• <i>Entre 0 et 300 mètres, se référer aux instructions nautiques locales affichées. Sinon, règle générale : vitesse maxi 5 noeuds (9Km/h) dans cette zone.</i></li> <li>• <i>Utiliser les chenaux obligatoires de sortie lorsqu'ils existent.</i></li> <li>• <i>Respecter les règles de priorité.</i></li> <li>• <i>Gilet de sauvetage obligatoire-Fusée et bout de remorquage à bord.</i></li> <li>• <i>Ne jamais conduire sous l'influence de l'alcool ou de drogues.</i></li> <li>• <i>Consulter la météo avant de sortir en mer.</i></li> <li>• <i>Une conduite responsable et un contrôle quotidien de votre machine suivant le manuel d'entretien YAMAHA seront garants de votre sécurité.</i></li> </ul>
<small>YAMAHA</small>

GA7-6418H-20

⑫

<b>⚠ WARNING</b>
Do not touch or remove electrical parts when starting or running the engine.
<small>YAMAHA</small>

6R7-83623-40

⑬

<b>⚠ AVERTISSEMENT</b>
Ne pas toucher ou retirer les pièces électriques lors du démarrage ou de la marche du moteur.
<small>YAMAHA</small>

6R7-83623-50



FJU01387

## Étiquette de mise en garde

GJU01387

### Vorsicht-Etikett

SJU01387

## Etiqueta de precaución

14

<b>CAUTION</b>	
<p><b>BATTERY REMOVAL:</b></p> <ul style="list-style-type: none"> <li>• Disconnect both battery leads and battery breather hose before removing battery.</li> </ul> <p><b>BATTERY INSTALLATION:</b></p> <ul style="list-style-type: none"> <li>• Connect red lead to positive (+) terminal.</li> <li>• Connect black lead to negative (-) terminal.</li> </ul> <p>Reversing leads will damage electrical system.</p> <ul style="list-style-type: none"> <li>• Make sure that breather hose is connected after installation.</li> </ul>	
<b>ATTENTION</b>	
<p><b>DÉPOSE DE LA BATTERIE:</b></p> <ul style="list-style-type: none"> <li>• Déconnecter les deux câbles et la durit de mise à l'air de la batterie avant de déposer celle-ci.</li> </ul> <p><b>REPOSE DE LA BATTERIE:</b></p> <ul style="list-style-type: none"> <li>• Connecter le câble rouge à la borne positive (+).</li> <li>• Connecter le câble noir à la borne négative (-).</li> </ul> <p>L'inversion des câbles provoquera l'endommagement du système électrique.</p> <ul style="list-style-type: none"> <li>• Après la repose, s'assurer que la durit de mise à l'air est correctement branchée.</li> </ul>	

YAMAHA

GM6-6418B-50

FJU01354

## Autres étiquettes

GJU01354

### Anderer Etiketten

SJU01354

## Otros rótulos

15

<b>AFTER OPERATION</b>
<p>After removing from water :</p> <ul style="list-style-type: none"> <li>• Flush jet pump and hull with fresh water.</li> <li>• Start engine and rapidly squeeze and release throttle lever for 10-15 seconds to drain any water remaining in exhaust system.</li> <li>• Refer to Owner's Manual for maintenance and storage information.</li> </ul>

YAMAHA

GM6-641F1-00

16

<b>APRÈS L'UTILISATION</b>
<p>Après avoir retiré le scooter de l'eau:</p> <ul style="list-style-type: none"> <li>• Rincer la pompe de propulsion et la coque à l'eau claire.</li> <li>• Mettre le moteur en marche, puis actionner et relâcher rapidement le levier d'accélération de façon répétée pendant 10 à 15 secondes afin de purger toute l'eau du circuit d'échappement.</li> <li>• Entretenir et entreposer le scooter des mers conformément aux instructions données dans le manuel d'utilisation.</li> </ul>

YAMAHA

GM6-641F1-10

17



EU0-64188-00

18



---

**-MEMO-**





FJU00999



## Informations de sécurité

**La sécurité d'utilisation et de fonctionnement de ce véhicule nautique dépend du respect des techniques de pilotage correctes ainsi que de l'utilisation du bon sens, de l'exercice d'un jugement correct et des capacités du pilote. Avant d'utiliser ce scooter nautique, assurez-vous que son utilisation est autorisée par la législation et les règlements locaux et veillez à toujours utiliser ce véhicule en parfaite conformité avec les conditions et limitations imposées. Tout utilisateur doit avoir pris connaissance des conditions suivantes avant de piloter ce scooter nautique.**

- Avant d'utiliser le scooter nautique, lisez le présent manuel de l'utilisateur, le guide de pilotage et toutes les étiquettes d'avertissement et de mise en garde présentes sur le scooter. Ce matériel doit vous permettre de vous familiariser avec le scooter et son utilisation.
- Ne permettez à personne de piloter le scooter avant d'avoir lu ce manuel de l'utilisateur, les Conseils pratiques de pilotage ainsi que toutes les étiquettes d'avertissement et de mise en garde.



GJU00999

SJU00999



## Sicherheitsinformationen

Der sichere Einsatz und Betrieb dieses Wasserfahrzeugs hängt von der Anwendung der richtigen Fahrtechniken, von gesundem Menschenverstand, sowie von einem gutem Einschätzungsvermögen und der Geschicklichkeit des Fahrers ab. Vor dem Einsatz dieses Wasserfahrzeugs ist sicherzustellen, daß dessen Betrieb unter den örtlichen Gesetzen, Vorschriften und Verordnungen erlaubt ist. Das Wasserfahrzeug immer gemäß jeglichen Erfordernissen und auferlegten Beschränkungen betreiben. Jeder Benutzer sollte die folgenden Erfordernisse kennen, bevor er oder sie dieses Wasserfahrzeug fährt.

- Vor dem Einsatz des Wasserfahrzeugs, dieses Eigentümer-/Benutzerhandbuch, die Anleitungen zur Fahrpraxis und alle Warnung- und Vorsicht-Etiketten am Wasserfahrzeug lesen. Diese Informationen sollten Ihnen Kenntnis des Wasserfahrzeugs und dessen Betrieb vermitteln.
- Erlauben Sie immer erst jemandem dieses Wasserfahrzeug zu fahren, nachdem er oder sie ebenfalls dieses Eigentümer-/Benutzerhandbuch, die Anleitung zur Fahrpraxis und alle Warn- und Vorsicht-Etiketten gelesen hat.



## Información relativa a la seguridad

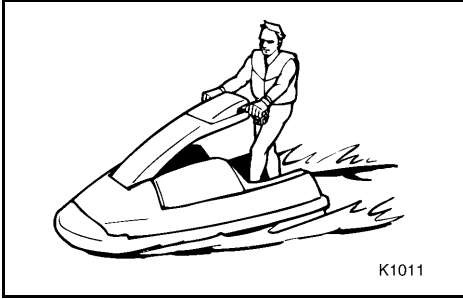
El uso y el funcionamiento seguros de esta moto de agua depende en gran medida de las técnicas de navegación adecuadas, del sentido común, el buen juicio y la experiencia del piloto. Antes de utilizar la moto de agua, asegúrese de que la normativa local permite su uso y maneje siempre el vehículo en función de los requisitos y las limitaciones en vigor. Cada usuario debe conocer los siguientes requisitos antes de manejar la moto de agua.

- Antes de utilizar la moto de agua, lea este manual de propietario/piloto, los guía práctica de navegación y todos los rótulos de advertencia y precaución que se encuentran en la moto de agua. Con esta documentación conocerá la moto de agua y su funcionamiento.
- No permita que nadie pilote la moto de agua hasta que también haya leído este manual de propietario/piloto, los consejos prácticos de navegación y todos los rótulos de advertencia y precaución.



FJU01268

## **Restrictions relatives aux personnes habilitées à piloter le scooter nautique**



- Yamaha recommande pour le pilote un âge minimum de 16 ans. Les mineurs d'âge doivent être supervisés par un adulte. Contrôlez toujours l'âge du pilote et les exigences locales en matière de formation.
- Ce véhicule nautique n'est conçu que pour transporter le pilote. N'embarquez jamais à plusieurs en même temps sur ce véhicule nautique.

GJU01268

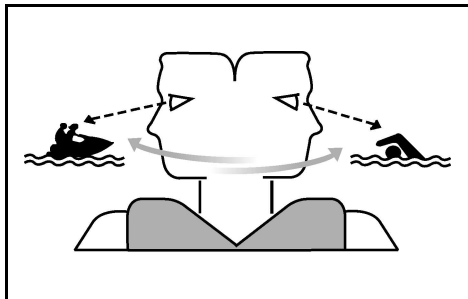
## Benutzungsbeschränkungen für dieses Wasserfahrzeug

- Yamaha empfiehlt für den Fahrer ein Mindestalter von 16 Jahren. Erwachsene müssen die Benutzung durch Minderjährige überwachen. Verschaffen Sie sich Kenntnis über das örtlich zutreffende Mindestalter und über die Ausbildungserfordernisse.
- Dieses Wasserfahrzeug ist ausschließlich für einen Fahrer ausgelegt. Erlauben Sie niemals mehr als eine Person auf einmal auf dem Wasserfahrzeug.

SJU01268

## Limitaciones sobre quién puede pilotar la moto de agua

- Yamaha recomienda una edad mínima de 16 años para pilotar la moto de agua. Los menores deben ser supervisados por adultos. Conozca la normativa local en cuanto a la edad y la formación requeridas.
- Esta moto de agua está diseñada para llevar únicamente al piloto. No lleve nunca a más de una persona en la moto de agua en ningún momento.



FJU01269

## Règles de navigation

- Contrôlez en permanence la présence de personnes, d'objets et d'autres scooters. Méfiez-vous des conditions qui limitent votre visibilité ou gênent votre vision des autres.
- Pilotez de manière défensive, à vitesse de sécurité, et conservez une distance de sécurité par rapport aux personnes, objets et autres scooters nautiques.
- Ne suivez jamais directement un scooter nautique ou d'autres bateaux.
- Ne passez pas à proximité des gens pour les éclabousser.
- Evitez les virages brusques ou toute manœuvre qui empêcherait les autres de vous éviter facilement ou de savoir où vous allez.
- Evitez les zones contenant des objets submergés ou les zones d'eau peu profonde.
- Ne dépassez pas vos limites et évitez toute manœuvre agressive de manière à réduire les risques de perte de contrôle, éjection et collision.
- Ceci est un bateau hautes performances—pas un jouet. Les virages serrés, les sauts par dessus les sillages ou les vagues peuvent augmenter le risque de blessure au dos/à la colonne vertébrale (paralysie), de blessures au visage et de fractures diverses (jambes, chevilles, etc.). Ne sautez pas par dessus les sillages ou les vagues.
- Ne pilotez pas le scooter en eau agitée, lorsque le temps est mauvais ou la visibilité faible; vous risqueriez un accident, et donc des blessures, voire la mort. Faites attention aux conditions météorologiques. Consultez les prévisions météorologiques et examinez la situation en cours avant de sortir avec votre scooter nautique.

GJU01269

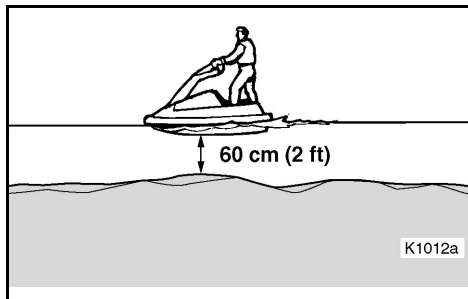
## Beschränkungen bei der Fahrt

- Beständige Aufmerksamkeit auf die mögliche Anwesenheit von Personen, Gegenständen oder anderen Wasserfahrzeugen richten. Seien Sie wachsam in Bezug auf Umstände, die Ihre Sichtweite einschränken oder Ihre Sicht auf andere blockieren.
- Fahren Sie defensiv, mit angemessener Geschwindigkeit, und halten Sie einen sicheren Abstand zu Personen, Gegenständen und anderen Wasserfahrzeugen.
- Nicht zu dicht hinter anderen Wasserfahrzeugen oder Booten auffahren.
- Nicht so nahe an andere heranfahren, um diese mit Wasser zu bespritzen.
- Scharfe Wendungen oder andere Manöver vermeiden, die es für andere schwer machen könnten, Ihnen auszuweichen oder erkennen zu können, wohin Sie fahren wollen.
- Gebiete mit unter der Wasseroberfläche verborgenen Hindernissen oder seichtem Gewässer meiden.
- Fahren Sie innerhalb Ihrer Geschicklichkeitsgrenzen und vermeiden Sie aggressive Manöver, damit die Risiken, die Kontrolle zu verlieren, herausgeschleudert zu werden und zusammen zu stoßen, reduziert werden.
- Dies ist ein Hochleistungsboot—kein Spielzeug. Scharfe Wendungen oder Sprünge über Kielwasser oder Wellen können das Risiko von Rücken-/Wirbelsäulenverletzungen (Lähmung), Gesichtsverletzungen sowie von Bein-, Knöchel- oder anderen Brüchen erhöhen. Nicht über Kielwasser oder Wellen springen.
- Das Wasserfahrzeug nicht bei rauhem Gewässer, schlechtem Wetter oder bei schlechter Sicht einsetzen; dies könnte zu einem Unfall führen, der Verletzungen oder sogar den Tod zur Folge haben kann. Seien Sie wachsam in Bezug auf die Möglichkeit eines Wetterumschwungs. Beachten Sie Wettervorhersagen und die derzeit vorherrschenden Wetterbedingungen, bevor Sie mit Ihrem Wasserfahrzeug losfahren.

SJU01269

## Limitaciones a la navegación

- Vigile constantemente la presencia de personas, objetos y otras motos acuáticas. Permanezca atento a las condiciones que limiten su visibilidad o impidan a otros verle.
- Pilote a la defensiva a velocidades seguras y manténgase a una distancia prudente de personas, objetos y otras motos acuáticas.
- No siga a una moto de agua u otra embarcación situándose justo detrás de ella.
- No pase cerca de otros rociándoles o salpicándoles con agua.
- Evite las viradas cerradas u otras maniobras en las que a los demás les resulte difícil evitarle o entender hacia dónde se dirige.
- Evite zonas poco profundas o en las que haya objetos sumergidos.
- Manténgase dentro de sus límites y evite maniobras agresivas para reducir el riesgo de pérdida de control, caída y colisión.
- Ésta es una embarcación de altas prestaciones,—no un juguete. Las viradas cerradas o saltar sobre las olas o estelas puede incrementar el riesgo de lesiones de espalda/columna (parálisis), lesiones faciales y fractura de piernas, tobillos y otros huesos. No salte sobre las olas o estelas.
- No utilice la moto de agua con mala mar, mal tiempo o con poca visibilidad; ello puede ocasionar lesiones o un accidente mortal. Esté atento a la posibilidad de que el tiempo empeore. Consulte las previsiones meteorológicas y el tiempo predominante antes de embarcarse en la moto de agua.



- Comme pour tout autre sport nautique, vous ne devez pas piloter votre scooter sans être accompagné. Si vous vous éloignez de la rive au-delà de la distance que vous pouvez couvrir à la nage, faites-vous accompagner par un autre bateau ou scooter nautique. Simple question de bon sens!
- Ne conduisez jamais le scooter dans une eau dont la profondeur est inférieure à 60 cm (2 ft); vous risqueriez de heurter un objet immergé et de vous blesser.
- Ce scooter nautique n'est pas équipé d'un éclairage permettant la navigation de nuit. Ne sortez pas après le coucher du soleil ou avant l'aube; vous augmenteriez le risque de collision avec un autre bateau et donc de graves blessures, voire la mort.



- Wie es bei jedem Wassersport der Fall ist, sollten Sie auch hier Ihr Wasserfahrzeug nicht betreiben, ohne jemand anderen in der Nähe zu haben. Falls Sie sich weiter vom Strand entfernen, als Sie zurückschwimmen können, sollten Sie neben einem anderen Boot oder Wasserfahrzeug fahren. Gesunder Menschenverstand gebietet dies!
- Niemals in Gewässern fahren, die nicht tiefer als 60 cm (2 ft) sind, da Sie sonst die Eventualität auf unter der Wasseroberfläche verborgene Hindernisse zu treffen erhöhen und Verletzungen könnten die Folge sein.
- Dieses Wasserfahrzeug ist nicht mit Beleuchtung ausgestattet, die für einen nächtlichen Betrieb notwendig wäre. Das Wasserfahrzeug nicht nach Sonnenuntergang oder vor der Dämmerung betreiben, da Sie dadurch das Risiko eines Zusammenstoßes mit einem anderen Boot erhöhen würden, was ernsthafte Verletzungen oder gar den Tod zur Folge haben könnte.
- Como en cualquier deporte náutico, no debe utilizar la moto de agua sin alguien cerca. Si se aleja de la costa a una distancia que no se pueda cubrir a nado, debe ir acompañado de otra embarcación o moto de agua. ¡Es de sentido común!
- No navegue nunca en aguas con una profundidad inferior a 60 cm (2 ft); de lo contrario aumentarán las posibilidades de chocar con un objeto sumergido, lo cual puede ocasionar lesiones.
- Esta moto de agua no está dotada de las luces necesarias para la navegación nocturna. No navegue después de la puesta del sol ni antes del amanecer, ya que de lo contrario se incrementará el riesgo de colisionar con otra embarcación, lo cual podría provocar lesiones graves o mortales.

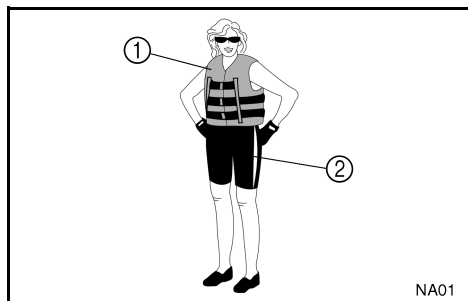


FJU01270

## Règles d'utilisation

- Toutes les personnes utilisant le scooter doivent porter un vêtement de flottaison individuel (VFI) agréé par les autorités compétentes et convenant pour l'utilisation avec un scooter nautique individuel.
- Portez des vêtements de protection. Vous risquez de graves blessures internes en cas de pénétration forcée d'eau dans les cavités du corps à la suite d'une chute dans l'eau ou si vous vous trouvez trop près de la tuyère de propulsion. Un maillot de bain normal n'offre aucune protection contre la pénétration forcée d'eau dans le rectum ou le vagin. Tous les passagers doivent porter une culotte isothermique ou un vêtement offrant un degré de protection équivalent.

Il peut s'agir de vêtements taillés dans un tissu épais, à la trame serrée, solides et étroitement ajustés, comme le denim, mais en aucun cas du spandex ou autre tissu similaire tel que celui utilisé dans les culottes de cyclistes.



① VFI agréé

② Culotte isothermique

- Il est recommandé de porter des protections oculaires pour protéger les yeux du vent, de l'eau et de l'éblouissement lorsque vous pilotez votre scooter nautique. Il existe des sangles de fixation pour protections oculaires qui leur permettent de flotter au cas où elles tomberaient à l'eau.

Il est recommandé de porter des chaussures et des gants.



GJU01270

## Betriebserfordernisse

- Jeder Fahrer muß eine eigene Schwimmhilfe (PFD) tragen, die von den zuständigen Behörden genehmigt worden ist und für die Benutzung auf individuellen Wasserfahrzeugen geeignet ist.
  - Tragen Sie Schutzkleidung. Es können ernsthafte innere Verletzungen auftreten, falls Wasser zu heftig in die Körperöffnungen dringt, als Folge davon, ins Wasser gefallen zu sein oder sich in der Nähe der Strahlschubdüse zu befinden. Einfache Schwimmkleidung bietet keinen ausreichenden Schutz gegen zu heftiges Eindringen von Wasser in Rektum oder Vagina. Jeder Fahrer muß ein Neopren-Unterteil oder Kleidung, die gleichwertigen Schutz bietet, tragen.  
Dies wäre dicke, dicht gewebte, robuste und gut sitzende Kleidung, wie zum Beispiel Denim, jedoch nicht Spandex oder ähnliche Textilien, wie jene, die für Radfahrerhosen verwendet werden.
- ① Behördlich genehmigte Schwimmhilfe (PFD)
  - ② Unterteil eines Neoprenanzugs
- Augenschutz wird empfohlen, um Ihre Augen vor Wind, Wasser und Sonnenblendung zu schützen, während Sie Ihr Wasserfahrzeug betreiben. Halteriemen für Augenschutz sind aus Material hergestellt, das auf der Wasseroberfläche schwimmt, falls Ihr Augenschutz ins Wasser fallen sollte.  
Das Tragen von Schuhwerk und Handschuhen ist zu empfehlen.

SJU01270

## Requisitos para navegar

- Todos los ocupantes deben llevar un chaleco salvavidas homologado (PFD) por la autoridad competente y adecuado para la navegación en motos acuáticas.
  - Utilice ropa protectora. La penetración forzada de agua en las cavidades corporales a causa de una caída o de la proximidad a la tobera de propulsión puede provocar graves lesiones internas. Un traje de baño normal no le protege adecuadamente de la penetración de agua forzada en el recto o la vagina. Todos los tripulantes deben llevar la parte de abajo de un traje de goma o una prenda que proporcione una protección equivalente.  
Dicha prenda puede ser de un tejido fuerte, resistente y ajustado de nanquín, pero no de Spandex ni tejidos similares como los que se utilizan en las prendas de ciclismo.
- ① Chaleco salvavidas homologado (PFD)
  - ② Parte de abajo de un traje de goma
- Se recomienda proteger los ojos del viento, el agua y el sol al pilotar la moto de agua. Existen cintas de sujeción para las gafas protectoras que flotan en caso de que caigan al agua. Se recomienda utilizar calzado náutico y guantes.



- C'est à vous de décider si vous voulez porter un casque lorsque vous pilotez pour votre plaisir. Vous devez savoir qu'un casque peut vous offrir une protection supplémentaire dans certains types d'accidents, mais qu'il peut également vous blesser dans d'autres circonstances.

Le casque est destiné à fournir une certaine protection à la tête. Bien que les casques ne puissent vous protéger contre tous les chocs possibles, ils peuvent limiter les blessures en cas de collision avec un bateau ou un autre obstacle.

Un casque peut parfois aussi représenter un danger potentiel. En cas de chute dans l'eau, par exemple, le casque risque de prendre l'eau et la tension ainsi provoquée au niveau du cou risque de provoquer une suffocation, de graves blessures permanentes au cou, voire même la mort. Le casque peut également augmenter le risque d'accident s'il réduit votre champ de vision ou votre acuité auditive, s'il vous distrait ou augmente votre fatigue.

Comment décider si, pour vous, les bénéfices potentiels du casque en termes de sécurité dépassent les risques potentiels? Évaluez vos conditions de navigation personnelles. Considérez les facteurs comme votre environnement de navigation, votre style de conduite et votre habileté. Envisagez également les possibilités de congestion du trafic et les conditions de la surface de l'eau. Si, compte tenu de toutes ces considérations, vous optez pour le port d'un casque, choisissez-le avec soin. Cherchez un casque destiné à l'utilisation avec un scooter nautique individuel, si possible. Si vous comptez participer à une compétition en circuit fermé, conformez-vous aux exigences de l'organisme responsable.

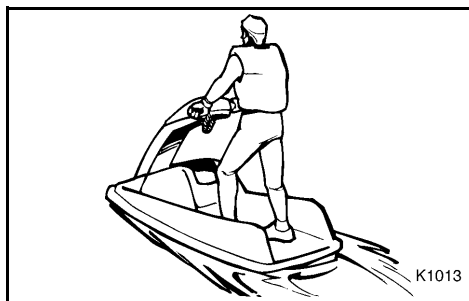
- Es obliegt Ihrer Entscheidung einen Schutzhelm zu tragen, während Sie zur Freizeitbeschäftigung auf dem Wasserfahrzeug fahren. Sie sollten wissen, daß ein Helm Sie bei bestimmten Unfallarten schützen, jedoch in anderen Situationen auch verletzen könnte. Ein Helm ist dafür gedacht, Kopfschutz zu bieten. Obwohl Helme nicht gegen jeden vorhersehbaren Aufprall schützen können, könnte ein Helm Ihre Verletzungen bei einem Zusammenstoß mit einem Boot oder einem anderen Hindernis vermindern. Ein Helm kann möglicherweise auch ein Sicherheitsrisiko bedeuten. Wenn man ins Wasser fällt, kann sich Wasser im Helm ansammeln, was als "bucketing" bekannt ist, und der darauf folgende Druck auf Ihren Hals könnte Erstickung, permanente Halsverletzungen oder den Tod bewirken. Ein Helm kann auch das Unfallrisiko erhöhen, falls er Ihre Sicht oder Ihre Hörfähigkeit beeinträchtigt, oder wenn er Sie irritiert und ermüdet. Wie könnten Sie für sich entscheiden, ob die möglichen Sicherheitsvorteile eines Helms die möglichen Risiken überwiegen? Überdenken Sie Ihre besonderen Fahrbedingungen. Überdenken Sie verschiedene Faktoren, wie zum Beispiel Ihre Fahrumgebung, Ihren Fahrstil und Ihre Geschicklichkeit beim Fahren. Bedenken Sie auch die Wahrscheinlichkeit von erhöhtem Verkehrsaufkommen und die Bedingungen der Wasseroberfläche. Falls Sie sich entscheiden, einen Helm auf Grund Ihrer Fahrumstände zu tragen, wählen Sie diesen sorgfältig aus. Suchen Sie sich, wenn möglich, einen Helm aus, der für die Benutzung auf individuellen Wasserfahrzeugen entwickelt worden ist. Falls Sie an einem Wettbewerb eines organisierten Kurses teilnehmen, befolgen Sie die Erfordernisse der sanktionierenden Organisation in Bezug auf das Tragen von Helmen.

- Deberá decidir si utiliza casco durante la navegación de recreo. Debe saber que en algunos tipos de accidente un casco puede protegerle y en otros puede producirle lesiones.

Un casco está diseñado para proporcionar alguna protección a la cabeza. Aunque los cascos no pueden proteger de cualquier impacto previsible, pueden reducir el riesgo de lesiones en caso de colisión con una embarcación u otro obstáculo.

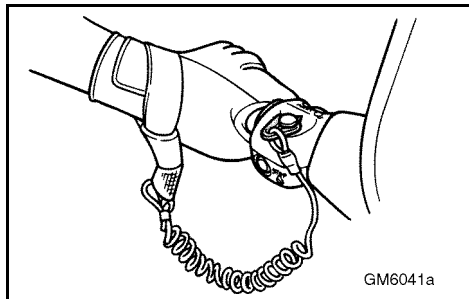
Asimismo, un casco puede presentar algunos riesgos para la seguridad. En caso de caída, el casco puede llenarse de agua; ello se conoce como efecto "cubo" y la tensión resultante en el cuello puede provocar asfixia por obstrucción, lesiones graves y permanentes en el cuello o la muerte. Un casco puede asimismo incrementar el riesgo de accidente si reduce la visión o la audición y si distrae o aumenta la fatiga.

¿Cómo decidir si las potenciales ventajas de seguridad de un casco compensan sus posibles riesgos? Considere las condiciones particulares en las que vaya a navegar. Considere factores tales como su entorno de navegación, su estilo y su habilidad para navegar. Considere asimismo las posibilidades de que el tráfico se congestione, así como el estado del mar. Si decide utilizar casco en función de las circunstancias de navegación, escoja uno cuidadosamente. Busque un casco especial para motos acuáticas, si es posible. Si va a participar en regatas, atégase a lo que disponga la organización.



- Ne pilotez **JAMAIS** le scooter après avoir absorbé de l'alcool ou des médicaments.
- Pour des raisons de sécurité et pour assurer le bon fonctionnement du scooter, effectuez toujours les contrôles préalables décrits à la page 3-9 avant d'utiliser le scooter.
- Le pilote doit toujours garder les deux pieds ou genoux sur la plate-forme de pilotage lorsque le véhicule est en mouvement. Si vous levez les pieds, vous augmentez le risque de perdre l'équilibre et d'être heurté par des objets en dehors du scooter.
- Si vous êtes enceinte ou en mauvaise santé, demandez toujours à votre docteur si vous pouvez utiliser ce scooter nautique sans danger.
- N'essayez pas de modifier ce scooter nautique!  
Toute modification apportée à votre scooter nautique peut en réduire la sécurité et la fiabilité, le rendre dangereux ou rendre son utilisation illégale.

- Betreiben Sie das Wasserfahrzeug NIEMALS nach Alkoholkonsum oder nachdem Sie andere Rauschmittel/Medikamente genommen haben.
- Aus Sicherheitsgründen und zur richtigen Pflege des Wasserfahrzeugs, führen Sie bitte immer vor dem Einsatz des Wasserfahrzeugs die entsprechenden Überprüfungen durch, wie sie auf der Seite 3-10 aufgeführt sind.
- Der Fahrer sollte immer beide Füße oder Knie auf der Standfläche halten, während das Wasserfahrzeug in Bewegung ist. Wenn Sie Ihre Füße anheben, könnten Sie eher die Balance verlieren und Ihre Füße könnten von Gegenständen außerhalb des Wasserfahrzeug getroffen werden.
- Fragen Sie immer Ihren Arzt, ob es für Sie sicher ist, dieses Wasserfahrzeug zu fahren, falls Sie schwanger oder bei schlechter Gesundheit sind.
- Versuchen Sie nicht Änderungen am Wasserfahrzeug vorzunehmen!  
Umänderungen an Ihrem Wasserfahrzeug können die Sicherheit und Zuverlässigkeit beeinträchtigen und das Wasserfahrzeug zum Gebrauch unsicher oder illegal machen.
- No pilote NUNCA la moto de agua después de consumir alcohol u otras drogas.
- Por razones de seguridad y para mantener un cuidado apropiado de la moto de agua, realice siempre las comprobaciones previas enumeradas en la página 3-11 antes de utilizarla.
- El piloto debe mantener siempre ambos pies o rodillas en el puesto de pilotaje cuando la moto de agua esté en movimiento. Si levanta los pies aumentan las posibilidades de perder el equilibrio y de golpearse contra objetos externos.
- Si es una mujer embarazada o su salud es delicada, pregunte a su médico si es conveniente para usted navegar en la moto de agua.
- ¡No trate de modificar esta moto de agua!  
Las modificaciones de la moto de agua pueden reducir su seguridad y su fiabilidad y hacer que su uso resulte inseguro o ilegal.



- Attachez le cordon (courroie) du coupe-circuit du moteur à votre poignet et maintenez-le dégagé du guidon de manière que le moteur se coupe automatiquement en cas de chute. Après toute utilisation, détachez du scooter le cordon du coupe-circuit du moteur afin d'empêcher tout démarrage accidentel ou toute utilisation non autorisée par des enfants ou d'autres personnes.
- Contrôlez attentivement la présence de baigneurs et restez à l'écart des zones de baignade. Il est difficile de repérer les nageurs et vous risquez de heurter accidentellement quelqu'un dans l'eau.
- Veillez à ne pas être heurté par un autre bateau! C'est à vous de faire attention au trafic; les autres pilotes peuvent ne pas vous observer. S'ils ne vous voient pas ou si vous manœuvrez plus rapidement que les autres pilotes ne s'y attendent, vous risquez une collision.
- Conservez une distance de sécurité entre vous et les autres scooters nautiques ou bateaux et faites également attention aux câbles de ski nautique ou aux lignes de pêche des autres bateaux. Respectez les "Règles de sécurité nautique" et regardez toujours derrière vous avant d'effectuer un virage. (Cf. les Règles de sécurité nautique, pages 1-33.)

- Bringen Sie die Motorstoppleine (Reißleine) an Ihrem Handgelenk an und halten Sie sie von den Lenkergriffen fern, damit der Motor anhält, falls der Fahrer herunterfällt. Nach dem Fahren, die Motorstoppleine vom Wasserfahrzeug entfernen, um versehentliches Starten oder unerlaubte Benutzung durch Kinder oder andere Personen zu verhindern.
- Seien Sie wachsam in Bezug auf Schwimmer, und halten Sie sich von Schwimmgebieten fern. Schwimmer sind nicht leicht zu erkennen, und Sie könnten jemanden versehentlich im Wasser anfahren.
- Vermeiden Sie es, von einem anderen Boot angefahren zu werden! Sie sollten immer die Verantwortung tragen, nach dem Verkehr Ausschau zu halten; andere Bootfahrer könnten Sie vielleicht nicht sehen. Falls Sie nicht gesehen werden, oder Sie Ihr Wasserfahrzeug schneller manövrieren als andere Bootfahrer erwarten, riskieren Sie einen Zusammenstoß.
- Halten Sie einen sicheren Abstand von anderen Booten oder Wasserfahrzeugen, und seien Sie auch wachsam in Bezug auf Wasserskiseile oder Angelleinen. Befolgen Sie die "Sicherheitsregeln für den Bootsbetrieb" und vergewissern Sie sich, was sich hinter Ihnen befindet, bevor Sie wenden. (Siehe Sicherheitsregeln für den Bootsbetrieb auf den Seiten 1-34.)
- Afirme el cordón de hombre al agua a su muñeca y manténgalo alejado del manillar, de forma que el motor se pare en caso de que usted se caiga. Una vez finalizada la navegación, retire de la moto de agua el cordón de hombre al agua para evitar que niños u otras personas puedan arrancar el motor de forma accidental o no autorizada.
- Vigile atentamente la presencia de nadadores y manténgase alejado de las zonas de baño. Los nadadores son difíciles de ver y podría golpear accidentalmente a alguien en el agua.
- ¡Evite que otra embarcación colisione contra usted! La responsabilidad de vigilar el tráfico es siempre suya; puede que los demás navegantes no le estén vigilando a usted. Si no le ven, o si maniobra más deprisa de lo que los demás esperan, corre el riesgo de colisionar.
- Manténgase a una distancia segura de otras embarcaciones o motos acuáticas y vigile también la presencia de líneas de esquiadores o artes de pesca. Observe las "Normas de seguridad en el mar" y no olvide mirar hacia atrás antes de virar. (Consulte las Normas de seguridad en el mar páginas 1-34.)



FJU01382

## Équipement recommandé

Vous devez transporter les accessoires suivants à bord de votre véhicule nautique:

- **Dispositif de signalisation sonore**  
Vous devez disposer à bord d'un sifflet ou autre dispositif de signalisation sonore permettant de vous signaler aux autres navires.
- **Signaux de détresse visuels**  
Il est recommandé de transporter à bord de votre véhicule nautique un dispositif pyrotechnique agréé, dans un récipient étanche. Vous pouvez également utiliser un miroir comme signal d'urgence. Prenez contact avec votre représentant Yamaha pour plus d'informations.
- **Montre**  
Il est utile de disposer d'une montre pour connaître la durée de navigation.
- **Câble de remorquage**  
Le câble de remorquage permet de remorquer un véhicule nautique en panne en cas d'urgence.



GJU01382

## Empfohlene Ausstattung

Die folgenden Artikel sollten mit an Bord Ihres Wasserfahrzeugs genommen werden:

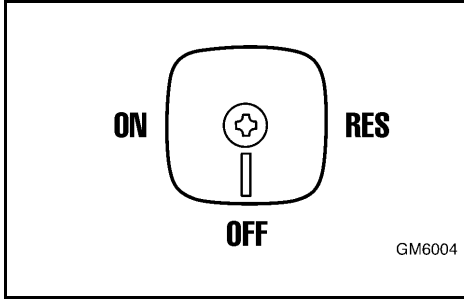
- Instrument zur Erzeugung von Schallsignalen  
Sie sollten eine Pfeife oder ein anderes Instrument zur Erzeugung von Schallsignalen bei sich haben, welches verwendet werden kann, um anderen Booten Signale zu senden.
- Sichtbare Notrufsignale  
Es wird empfohlen eine behördlich genehmigte pyrotechnische Vorrichtung in einem wasserdichten Behälter auf Ihrem Wasserfahrzeug mitzuführen. Ein Spiegel kann ebenfalls für Notsignale verwendet werden. Bitte wenden Sie sich für mehr Informationen an Ihren Yamaha Vertragshändler.
- Uhr  
Eine Uhr ist nützlich, um die Betriebsdauer feststellen zu können.
- Abschleppseil  
Ein Abschleppseil kann verwendet werden, um ein seeuntüchtiges Wasserfahrzeug in einer Notlage abzuschleppen zu können.

SJU01382

## Equipo recomendado

Debe llevar los siguientes elementos en la moto de agua:

- Dispositivos de señalización de sonidos  
Debe llevar un silbato o cualquier dispositivo de señalización de sonido para avisar a otras embarcaciones.
- Señales de socorro visuales  
Se recomienda guardar un dispositivo de pirotecnia homologado en un contenedor resistente al agua dentro de la embarcación. También puede utilizar un espejo como señal de emergencia. Para más información, póngase en contacto con su distribuidor.
- Reloj  
Es necesario disponer de un reloj para controlar el tiempo que ha estado pilotando.
- Remolque  
Puede utilizar un remolque para remolcar una moto de agua en caso de emergencia.



FJU01003

## Précautions

- Lorsque vous transportez ou rangez votre scooter nautique, placez toujours le robinet de carburant en position "OFF" pour éviter tout risque de débordement du carburant hors du carburateur.
- Ne démarrez jamais le moteur ou ne le laissez jamais tourner, aussi peu que ce soit, dans un local fermé. Les gaz d'échappement contiennent du monoxyde de carbone, un gaz incolore, inodore, qui peut provoquer perte de conscience et mort en très peu de temps. Utilisez votre scooter nautique à l'air libre, exclusivement.

GJU01003

## Information zu den Gefahren

- Beim Transport oder bei der Aufbewahrung Ihres Wasserfahrzeugs, den Drehknopf des Kraftstoffahns immer in die "OFF"-Stellung drehen, da ansonsten Benzin aus dem Vergaser überlaufen könnte.
- Den Motor niemals in einem geschlossenen Raum anlassen oder ihn eine Zeitlang darin laufen lassen. Abgasdämpfe enthalten Kohlenmonoxid, ein farb- und geruchloses Gas, das innerhalb kurzer Zeit Bewußtlosigkeit und den Tod verursachen kann. Das Wasserfahrzeug immer in einem offenen Bereich betreiben.

SJU01003

## Información para evitar peligros

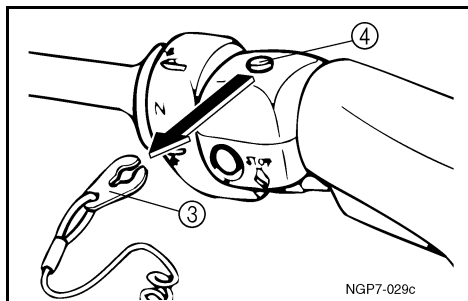
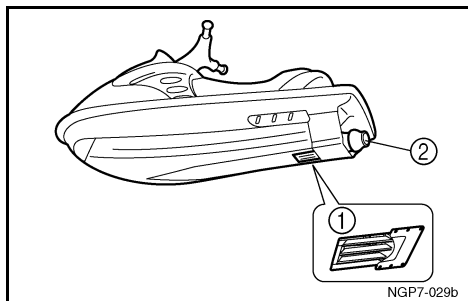
- Cuando vaya a transportar o a guardar la moto de agua, sitúe siempre la llave de paso de combustible en posición "OFF"; de lo contrario la gasolina puede salirse del carburador.
- No arranque nunca el motor ni lo deje en marcha, ni siquiera un momento, en un lugar cerrado. Los gases de escape contiene monóxido de carbono, un gas incoloro e inodoro que puede provocar la pérdida del conocimiento y la muerte en unos instantes. Utilice siempre la moto de agua en un espacio abierto.



FJU01271

## Caractéristiques du scooter nautique

- C'est la poussée de la tuyère qui permet de faire virer le scooter. Si vous relâchez complètement la manette des gaz, vous n'aurez plus qu'une poussée minimum. Si vous naviguez à des vitesses supérieures au régime embrayé, vous perdrez rapidement toute manœuvrabilité dès que vous aurez coupé les gaz. Vous conserverez une certaine possibilité de virer immédiatement après avoir relâché l'accélérateur, mais dès que le moteur aura ralenti, le scooter cessera de répondre au guidon jusqu'à ce que vous remettiez les gaz ou atteigniez un régime embrayé. Exercez-vous à virer dans une zone dégagée, sans obstacles, jusqu'à ce que vous vous sentiez à l'aise avec cette manœuvre.
- Ce scooter nautique est propulsé par jet d'eau. La pompe de propulsion est directement connectée au moteur. Ceci signifie que la poussée de la tuyère produit un certain mouvement dès que le moteur tourne. Il n'y a pas de "point mort".
- N'approchez pas de la grille d'admission ① tant que le moteur tourne. Les cheveux longs, vêtements lâches, lanières des VFI ou autres accessoires similaires peuvent être happés dans les pièces mobiles, provoquant blessures graves ou noyade.
- N'insérez jamais aucun objet dans la tuyère ②. Tout contact avec les éléments rotatifs de la pompe d'admission peut entraîner de graves blessures ou la mort.
- Coupez le moteur et ôtez l'agrafe ③ du coupe-circuit du moteur ④ avant d'enlever les débris ou les algues qui peuvent s'être accumulés autour de l'entrée de la tuyère.
- Evitez toute exposition au jet de poussée et veillez à avoir une bonne visibilité au moment de remonter à bord. Relevez-vous ou agencouillez-vous rapidement, mais ne vous exposez pas au jet de la tuyère.



GJU01271

## Eigenschaften des Wasserfahrzeugs

- Das Wasserfahrzeug wird durch die Strahlschubkraft gesteuert. Vollständiges Wegnehmen des Gases hat nur minimale Schubkraft zur Folge. Wenn Sie mit einer höheren Geschwindigkeit als der Langsamstaugeschwindigkeit fahren, werden Sie sehr schnell einen Abfall der Lenkbarkeit feststellen, sobald Sie kein Gas mehr geben. Sie können unmittelbar nach dem Weggehen vom Gas immer noch etwas Steuerfähigkeit haben, aber sobald der Motor langsamer wird, wird das Wasserfahrzeug nicht länger auf Lenkerbewegungen reagieren, bis Sie wieder Gas geben oder Sie Langsamstaugeschwindigkeit erreicht haben. Üben Sie Wendemanöver in einem offenen Bereich, der keine Hindernisse bietet, bis Sie dies gut beherrschen.
- Diese Wasserfahrzeuge werden mit Wasserstrahl angetrieben. Die Strahlpumpe ist direkt mit dem Motor verbunden. Dies bedeutet, daß die Strahlschubkraft, immer wenn der Motor läuft, Bewegung erzeugen wird. Es gibt keine "Neutral"-Stellung.
- Vom Einlaßsieb ① fernbleiben, während der Motor läuft. Gegenstände, wie lange Haare, lose Kleidungsstücke, oder PFD-Riemen können sich in den sich bewegenden Teilen verfangen und dies könnte ernsthafte Verletzungen oder Ertrinken zur Folge haben.
- Niemals einen Gegenstand in die Strahlschubdüse stecken ②. Ernsthafte Verletzung oder der Tod könnten die Folge vom Kontakt mit den sich drehenden Teilen der Strahlpumpe sein.
- Den Motor abschalten und die Sperrgabel ③ vom Motor-Absperrschalter ④ herausziehen, bevor Sie irgendwelche Verschmutzungen oder Algen, die sich um den Düseneinlaß angesammelt haben könnten, entfernen.
- Starken Strahlschub und begrenzte Sichtweite beim Wiederaufsitzen vermeiden. Gehen Sie schnell in stehende oder kniende Position, aber setzen Sie sich nicht starkem Strahlschub aus.

SJU01271

## Características de la moto de agua

- La propulsión a chorro hace virar a la moto de agua. Si se suelta completamente el acelerador, el empuje será mínimo. Si está navegando a una velocidad superior a la mínima, al soltar el acelerador se reducirá rápidamente la gobernabilidad. Seguirá teniendo alguna capacidad para virar inmediatamente después de soltar el acelerador pero, una vez el motor haya bajado de revoluciones, la moto de agua no responderá a la acción del manillar hasta que acelere de nuevo o adquiera la velocidad mínima. Practique las viradas en un espacio abierto y sin obstáculos hasta que adquiera un buen tacto para dicha maniobra.
- Esta moto de agua Yamaha está propulsada a chorro. La bomba de chorro está directamente acoplada al motor. Ello significa que el empuje del chorro producirá algún movimiento siempre que el motor esté en marcha. No existe "punto muerto".
- Manténgase alejado de la rejilla de admisión ① mientras el motor esté en marcha. El cabello largo, las prendas sueltas o las correas del chaleco salvavidas pueden quedar atrapadas en las piezas móviles y provocar lesiones graves o estrangulamiento.
- No introduzca nunca ningún objeto en la tobera de propulsión ②. El contacto con las piezas giratorias de la bomba de chorro puede provocar lesiones graves o mortales.
- Pare el motor y extraiga la pinza ③ del interruptor de paro de emergencia del motor ④ antes de retirar los desechos o algas que se puedan haber acumulado en torno a la toma de admisión del chorro.
- Evite el chorro y la visibilidad limitada mientras vuelve a embarcar. Sitúese de pie o de rodillas rápidamente, pero no se exponga al chorro.



FJU01005

## Règles de sécurité nautique

Votre scooter nautique est considéré par la loi comme un bateau à moteur. Son utilisation doit être conforme aux règles et réglementations en vigueur pour la voie navigable sur laquelle il est utilisé.

GJU01005

## **Sicherheitsregeln der Schifffahrt**

Ihr Yamaha Wasserfahrzeug wird rechtlich gesehen als Hochleistungsboot angesehen. Der Betrieb des Wasserfahrzeugs muß in Übereinstimmung mit den Regeln und Bestimmungen geschehen, die die Wasserwege, auf welchen es verwendet wird, regeln.

SJU01005

## **Normas de navegación segura**

A efectos legales, su moto de agua Yamaha es un barco de motor. El gobierno de una moto de agua debe ajustarse a los reglamentos y normativas vigentes en las aguas en las que se utilice.



## **Utilisez votre scooter nautique de manière responsable**

Vous partagez les zones où vous naviguez avec votre scooter nautique avec d'autres personnes et avec la nature. Par conséquent, votre plaisir implique une obligation de traiter ces autres personnes, ainsi que les terres, les eaux et la faune, avec respect et courtoisie.

Partout et toujours, lorsque vous naviguez, considérez-vous comme l'hôte de ceux qui vous entourent. Rappelez-vous, par exemple, que le bruit de votre scooter nautique peut être musique à vos oreilles mais peut n'être que bruit pour les autres. Et les excitantes éclaboussures de votre sillage peuvent faire des vagues que les autres n'apprécieront pas. Éviter de naviguer à proximité des habitations du rivage et des zones de nidation du gibier d'eau ou autres réserves d'espèces sauvages, restez toujours à distance respectueuse des pêcheurs, des autres navires, des nageurs et des plages peuplées. Lorsqu'il est inévitable de passer dans des zones de ce type, naviguez lentement et respectez tous les règlements.

N'oubliez pas que la pollution peut nuire à l'environnement. Ne faites pas le plein de carburant ou l'appoint d'huile dans des zones que vous risqueriez de polluer. Avant de faire le plein de carburant, sortez votre scooter de l'eau et écartez-le du rivage. Et gardez votre environnement agréable pour les personnes et les animaux qui partagent les voies navigables: ne jetez pas de détritrus!

En naviguant de manière responsable, avec respect et courtoisie pour les autres, vous contribuerez à préserver nos voies de navigation pour le plaisir de profiter de multiples possibilités de loisirs.



## Erfreuen Sie sich verantwortungsbewußt an Ihrem Wasserfahrzeug

Sie teilen die Gebiete, in denen Sie beim Fahren mit Ihrem Wasserfahrzeug Spaß haben, mit anderen und mit der Natur. Deshalb schließt Ihr Vergnügen die Verantwortung mit ein, die anderen Personen, das Land, das Wasser und die Tierwelt mit Respekt und rücksichtsvoll zu behandeln.

Wann und wo auch immer Sie fahren, betrachten Sie sich selbst als Gast jener, um sich herum. Denken Sie zum Beispiel daran, daß die Geräusche Ihres Wasserfahrzeugs sich für Sie wie Musik in den Ohren anhören mag, aber diese für andere nur Lärm bedeuten könnten. Und das aufregende Spritzen Ihres Kielwassers könnte Wellen hervorbringen, die andere nicht mögen. Vermeiden Sie es, zu nahe an Küstenstreifen zu fahren, die mit Wohnhäusern besiedelt sind, und an Nistgebiete von Wasservögeln oder andere Tiergebiete heranzufahren, und halten Sie respektvollen Abstand von Fischern, anderen Booten, Schwimmern und belebten Stränden. Ist Durchfahrt durch solche Gebiete unumgänglich, fahren Sie langsam und halten Sie sich an alle Gesetze.

Denken Sie daran, daß Verschmutzungen der Umwelt schaden können. Tanken Sie nicht an Stellen, oder füllen Öl nach, an denen ein Verschütten der Natur schaden kann. Ziehen Sie Ihr Wasserfahrzeug aus dem Wasser und bringen Sie es von der Uferlinie weg bevor Sie nachtanken. Halten Sie Ihre Umgebung für die Menschen und die Tierwelt sauber, die die Wasserwege mit Ihnen teilen: Werfen Sie keine Abfälle weg!

Wenn Sie verantwortungsbewußt fahren, mit Respekt und rücksichtsvoll anderen gegenüber, helfen Sie mit, sicherzustellen, daß unsere Wasserwege für eine Reihe von Freizeitvergnügen offen bleiben.

## Disfrute de su moto de agua de forma responsable

Cuando navega con su moto de agua, está compartiendo el área de disfrute con otros y con la naturaleza. Por lo tanto, su disfrute incluye la responsabilidad de tratar con respeto y cortesía a las demás personas, la tierra, el agua y la vida salvaje.

Cualquiera que sea el lugar y el momento en que navegue, considérese un invitado de los que le rodean. Recuerde, por ejemplo, que el ruido de su moto de agua puede ser música para usted, pero no deja de ser simplemente ruido para los demás. Y las divertidas salpicaduras de su estela pueden producir olas que molesten a los demás. Evite navegar cerca de viviendas próximas a la orilla y de zonas de anidamiento de aves marinas u otras zonas de vida salvaje; asimismo, manténgase a una distancia respetuosa de pescadores, otras embarcaciones, bañistas y playas concurridas. Cuando no tenga más remedio que navegar por esas zonas, hágalo despacio y respete todas las reglas.

Recuerde que la polución puede ser nociva para el medio ambiente. No reposte ni añada aceite cuando un vertido pueda ocasionar daños a la naturaleza. Saque la moto de agua del agua y aléjela de la orilla antes de repostar. Y procure que su entorno siga resultando agradable para las personas y la vida salvaje que comparten las aguas con usted: ¡no tire basuras!

Cuando navega de forma responsable, mostrando respeto y cortesía hacia los demás, está ayudando a que las aguas navegables permanezcan abiertas para el disfrute de diversas actividades recreativas.

EJU01007

# CARACTERISTIQUES ET FONCTIONS



**Emplacement des composants principaux** ..... 2-1

**Utilisation des commandes et autres fonctions** ..... 2-5

- Capot ..... 2-5
- Bouchon du réservoir de carburant ..... 2-7
- Robinet de carburant ..... 2-7
- Contacteur d'arrêt du moteur ..... 2-9
- Coupe-circuit du moteur ..... 2-9
- Bouton de starter ..... 2-11
- Manette des gaz ..... 2-11
- Contacteur de démarrage ..... 2-11
- Sortie témoin d'eau de refroidissement ..... 2-13
- Système de direction ..... 2-13
- Timon de direction ..... 2-15
- Système d'avertissement de surchauffe du moteur ..... 2-17
- Pochette de rangement ..... 2-19

GJU01007

# AUSSTATTUNGEN UND FUNKTIONEN

**Positionen der Hauptbestandteile** ..... 2-2

**Bedienung der Kontrollen und anderer**

<b>Funktionen</b> .....	2-6
Haube .....	2-6
Kraftstoff-Tankdeckel .....	2-8
Drehknopf des Kraftstoffhahns .....	2-8
Motorstoppschalter .....	2-10
Motor-Absperrschalter .....	2-10
Chokeknopf .....	2-12
Gashebel .....	2-12
Startschalter .....	2-12
Kühlwasser-Kontrollstrahlauslaß .....	2-14
Steuersystem .....	2-14
Lenksäule .....	2-16
Überhitzungswarnsystem des Motors .....	2-18
Aufbewahrungstasche .....	2-20

SJU01007

# CARACTERÍSTICAS Y FUNCIONES

**Ubicación de los componentes**

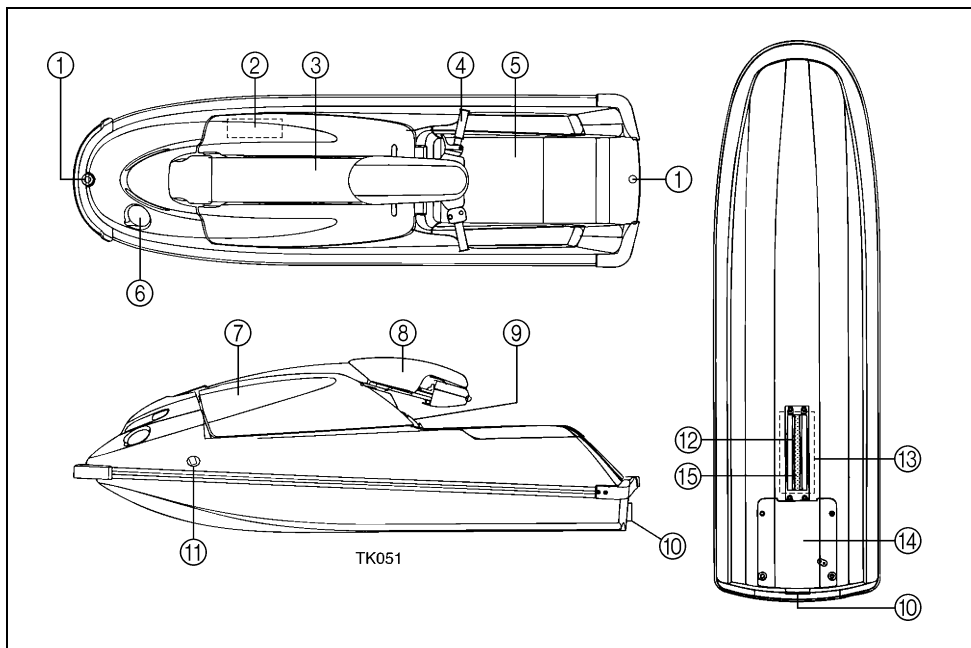
**principales** ..... 2-2

**Utilización de los mandos y otras**

<b>funciones</b> .....	2-6
Tapa .....	2-6
Tapón de llenado del depósito de combustible .....	2-8
Llave de paso de combustible .....	2-8
Interruptor de paro del motor .....	2-10
Interruptor de paro de emergencia del motor .....	2-10
Perilla del estérter .....	2-12
Manilla del acelerador .....	2-12
Interruptor de arranque .....	2-12
Surtidor testigo del agua de refrigeración .....	2-14
Sistema de gobierno .....	2-14
Columna de la dirección .....	2-16
Sistema de alarma de recalentamiento del motor .....	2-18
Bolsa portaobjetos .....	2-20



## Emplacement des composants principaux



① **Orifice pour câble**

S'utilise pour attacher des câbles pour le transport ou l'amarrage.

② **Pochette de rangement**

③ **Timon de direction**

S'adapte à la position de conduite du pilote.

④ **Guidon**

Permet de contrôler la direction.

⑤ **Plate-forme de pilotage**

Tenez-vous debout ou agenouillé ici pour assurer votre équilibre.

⑥ **Bouchon du réservoir de carburant**

⑦ **Capot**

⑧ **Couvercle de direction**

⑨ **Loquet du capot**

Verrouille le capot.

⑩ **Tuyère de poussée**

Modifie la direction de la poussée en fonction de la position du guidon, pour diriger le scooter nautique.

⑪ **Sortie témoin d'eau de refroidissement**

Permet de contrôler le débit d'eau de refroidissement.

⑫ **Grille d'admission**

Empêche les débris de pénétrer dans la pompe de propulsion.

⑬ **Entrée de la tuyère**

⑭ **Plaque de niveau**

⑮ **Arbre d'entraînement**

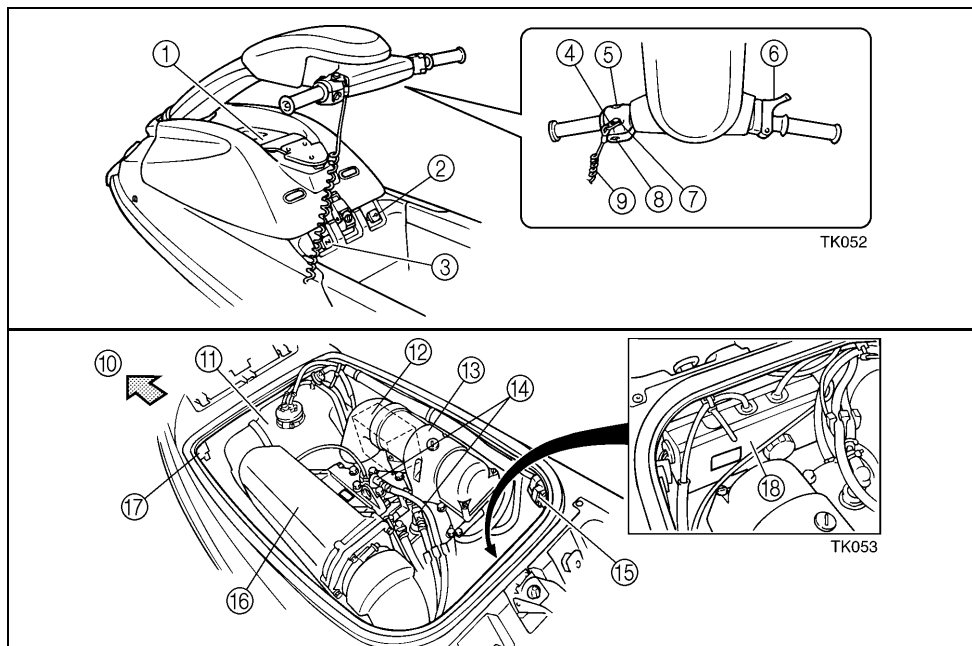
Transmet la puissance du moteur à la pompe de propulsion.

## Positionen der Hauptbestandteile

- ① **Seilführung**  
Verwenden, um ein Seil für Transporte oder zur Vertäuung anzubringen.
- ② **Aufbewahrungstasche**
- ③ **Lenksäule**  
Stellt sich auf die Haltung des Fahrers beim Fahren ein.
- ④ **Lenkergriffe**  
Verwenden, um die Richtung zu bestimmen.
- ⑤ **Standfläche**  
Darauf stehen oder knien, um das Gleichgewicht zu halten.
- ⑥ **Kraftstoff-Tankdeckel**
- ⑦ **Haube**
- ⑧ **Steuerungsabdeckung**
- ⑨ **Haubenverriegelung**  
Verriegelt die Haube.
- ⑩ **Strahlschubdüse**  
Verändert die Richtung des Strahlschubs, entsprechend der Lenkergriffstellung, um das Wasserfahrzeug zu steuern.
- ⑪ **Kühlwasser-Kontrollstrahl auslaß**  
Verwenden, um den Kühlwasserfluß zu prüfen.
- ⑫ **Einlaßsieb**  
Hindert Verschmutzungen am Eindringen in die Strahlpumpe.
- ⑬ **Düseneinlaß**
- ⑭ **Gleitplatte**
- ⑮ **Antriebswelle**  
Überträgt Kraft vom Motor zur Strahlpumpe.

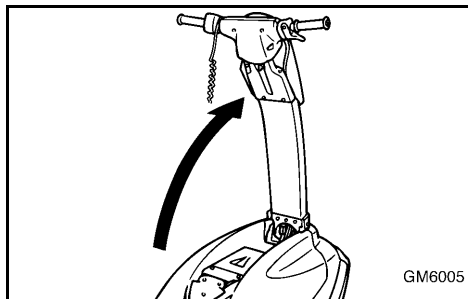
## Ubicación de los componentes principales

- ① **Pasacabos**  
Sirven para afirmar cabos de transporte o amarras.
- ② **Bolsa portaobjetos**
- ③ **Columna de la dirección**  
Se ajusta a la postura del piloto.
- ④ **Manillar**  
Sirve para gobernar.
- ⑤ **Puesto de pilotaje**  
Sitúese en él de pie o de rodillas para mantener el equilibrio.
- ⑥ **Tapón de llenado del depósito de combustible**
- ⑦ **Tapa**
- ⑧ **Tapa de la columna de la dirección**
- ⑨ **Cierre de la tapa**  
Para cerrar la tapa.
- ⑩ **Tobera de propulsión**  
Cambia la dirección del chorro propulsor según la posición del manillar para gobernar la moto de agua.
- ⑪ **Surtidor testigo del agua de refrigeración**  
Sirve para verificar la circulación del agua de refrigeración.
- ⑫ **Rejilla de admisión**  
Evita que entren residuos en la bomba de chorro.
- ⑬ **Admisión del chorro**
- ⑭ **Tapa del grupo propulsor**
- ⑮ **Eje de transmisión**  
Transmite la fuerza del motor a la bomba de chorro.



- ① **Réceptacle de l'extincteur**
- ② **Robinet de carburant**  
Permet de sélectionner le circuit d'alimentation normal ou de réserve depuis le réservoir jusqu'aux carburateurs, ou de couper le débit de carburant.
- ③ **Bouton de starter**  
Permet de démarrer un moteur froid.
- ④ **Agrafe**  
Insérez-la dans le coupe-circuit du moteur pour permettre le démarrage du moteur.  
Enlevez-la pour arrêter le moteur ou empêcher tout démarrage accidentel du moteur ou toute utilisation non autorisée du scooter.
- ⑤ **Contacteur de démarrage**  
Permet de démarrer le moteur.
- ⑥ **Manette des gaz**  
Permet d'accélérer et de décélérer.
- ⑦ **Coupe-circuit du moteur**  
Enlevez l'agrafe pour arrêter le moteur et l'empêcher de démarrer.
- ⑧ **Contacteur d'arrêt du moteur**  
Appuyez sur le contacteur pour arrêter le moteur normalement.
- ⑨ **Cordon du coupe-circuit du moteur**  
S'attache au poignet, de manière à couper le moteur si le pilote tombe à l'eau.
- ⑩ **Proue**
- ⑪ **Réservoir de carburant**
- ⑫ **Batterie**
- ⑬ **Silencieux**  
Empêche l'eau de pénétrer dans le moteur et réduit le bruit de l'admission d'air.
- ⑭ **Bougies/capuchons de bougies**
- ⑮ **Filtre de carburant**
- ⑯ **Silencieux**
- ⑰ **Séparateur d'eau**  
Collecte l'eau du reniflard du réservoir de carburant.
- ⑱ **Boîtier électrique**  
Protège les composants électriques de l'eau.

- ① **Feuerlöscherbehälter**
- ② **Drehknopf des Kraftstoffhahns**  
Verwenden, um normalen oder Reserve-Kraftstofffluß vom Kraftstofftank zu den Vergasern einzustellen, oder um den Kraftstofffluß zu unterbrechen.
- ③ **Chokeknopf**  
Verwenden, um einen kalten Motor zu starten.
- ④ **Sperrgabel**  
In den Motor-Absperrschalter einführen, damit der Motor gestartet werden kann.  
Abnehmen, um den Motor anzuhalten oder versehentliches Starten des Motors oder unerlaubte Benutzung des Wasserfahrzeugs zu verhindern.
- ⑤ **Startschalter**  
Drücken, um den Motor zu starten.
- ⑥ **Gashebel**  
Zum Beschleunigen und Verlangsamen verwenden.
- ⑦ **Motor-Absperrschalter**  
Die Sperrgabel entfernen, um den Motor anzuhalten und ihn am Starten zu hindern.
- ⑧ **Motorstoppschalter**  
Drücken, um den Motor normal anzuhalten.
- ⑨ **Motorstoppleine (Reißleine)**  
Am Handgelenk anbringen, so daß der Motor stoppt, wenn der Fahrer vom Wasserfahrzeug fällt.
- ⑩ **Bug**
- ⑪ **Kraftstofftank**
- ⑫ **Batterie**
- ⑬ **Schalldämpfer**  
Hindert Wasser daran, in den Motor zu gelangen und reduziert die Lufterlaßgeräusche.
- ⑭ **Zündkerzen/Zündkerzenkappen**
- ⑮ **Kraftstofffilter**
- ⑯ **Auspufftopf**
- ⑰ **Wasserabscheider**  
Fängt Wasser vom Entlüfterschlauch zum Kraftstofftank ab.
- ⑱ **Elektrokasten**  
Schützt elektrische Teile vom Wasser.
- ① **Alojamiento para extintor**
- ② **Llave de paso de combustible**  
Sirve para seleccionar el paso normal o de reserva desde el depósito de combustible hasta los carburadores, o para cortar el paso de combustible.
- ③ **Perilla del estarter**  
Sirve para arrancar el motor en frío.
- ④ **Pinza**  
Se coloca en el interruptor de paro del motor para poder ponerlo en marcha.  
Se quita para parar el motor o para impedir su puesta en marcha accidental o el uso no autorizado de la moto de agua.
- ⑤ **Interruptor de arranque**  
Se pulsa para arrancar el motor.
- ⑥ **Manilla del acelerador**  
Sirve para acelerar y desacelerar.
- ⑦ **Interruptor de paro de emergencia del motor**  
Extraiga la pinza para parar el motor e impedir que se pueda poner en marcha.
- ⑧ **Interruptor de paro del motor**  
Se pulsa para parar el motor de forma normal.
- ⑨ **Cordón de hombre al agua**  
Se pasa por la muñeca de forma que si el piloto se cae de la moto de agua el motor se para.
- ⑩ **Proa**
- ⑪ **Depósito de combustible**
- ⑫ **Batería**
- ⑬ **Silenciador**  
Evita que penetre agua en el motor y reduce el ruido de la admisión de aire.
- ⑭ **Bujías/tapas de bujía**
- ⑮ **Filtro de combustible**
- ⑯ **Silenciador de escape**
- ⑰ **Separador de agua**  
Recoge el agua que va del tubo respiradero al depósito de combustible.
- ⑱ **Caja de componentes eléctricos**  
Protege del agua los componentes eléctricos.



FJU01009

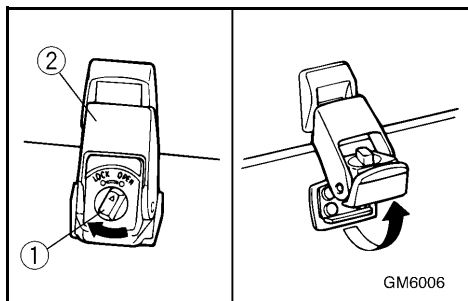
## Utilisation des commandes et autres fonctions

FJU01272

### Capot

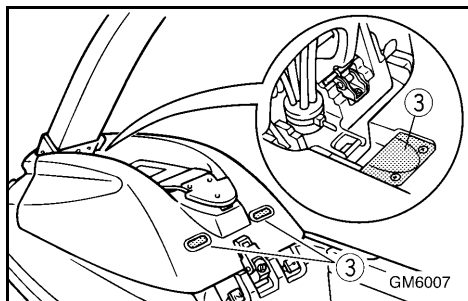
Le capot est verrouillé à l'arrière par un loquet.

Relevez le timon de direction et bloquez-le à l'aide de la goupille de retenue avant de déposer le capot.

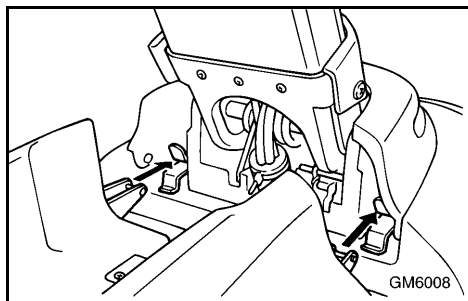


#### Pour déposer le capot:

1. Tournez le bouton du verrou ① en position ouverte puis tirez le verrou vers le haut ② pour déverrouiller le capot.



2. Saisissez le capot à l'aide des poignées ③ situées à l'avant et l'arrière du capot. Soulevez le capot vers le haut et l'arrière pour le déposer.



#### Pour installer le capot:

1. Positionnez le capot sur le pont de manière que les deux projections de l'avant du capot s'engagent sous les deux renforts prévus sur le pont.



GJU01009

## Bedienung der Kontrollen und anderer Funktionen

GJU01272

### Haube

Die Haube ist an der Rückseite durch eine Lasche verriegelt.

Die Lenksäule anheben und mit dem Arretierungsbolzen feststellen, bevor die Haube abgenommen wird.

#### Um die Haube abzunehmen:

1. Den Drehknopf der Haubenverriegelung ① auf die Position "offen" drehen und dann die Haube an der Verriegelung ② nach oben ziehen, um die Haube zu entriegeln.
2. Die Haube mit Hilfe der Handgriffe ③ greifen, die an der Vorder- und Rückseite der Haube angebracht sind. Die Haube anheben und nach hinten ziehen, um sie zu abzunehmen.

#### Um die Haube anzubringen:

1. Die Haube so auf das Deck ausrichten, daß die zwei Vorsprünge an der Vorderseite der Haube unter die zwei Streben am Deck passen.

SJU01009

## Utilización de los mandos y otras funciones

SJU01272

### Tapa

La tapa se sujeta en la parte posterior mediante un cierre.

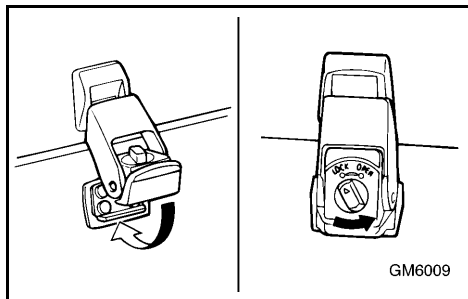
Levante la columna de la dirección y sujétela con el pasador de bloqueo antes de extraer la tapa.

#### Para extraer la tapa:

1. Gire la maneta del cierre ① hasta la posición abierta y seguidamente tire del cierre hacia arriba ② para soltar la tapa.
2. Coja la tapa por los asideros ③ situados en la parte delantera y trasera de la misma. Levante la tapa y retírela hacia atrás para extraerla.

#### Para montar la tapa:

1. Sitúe la tapa sobre la cubierta de forma que los dos salientes de la parte delantera de la tapa queden debajo de los dos soportes de la cubierta.

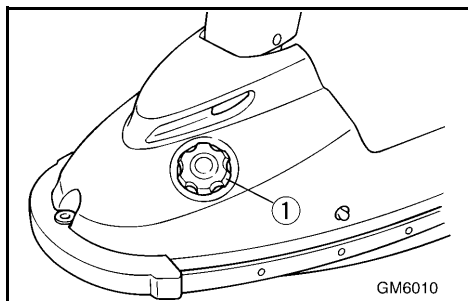


2. Poussez le loquet du capot vers le bas puis tournez le bouton en position verrouillée.

**N.B.:** \_\_\_\_\_

Vérifiez que le capot est correctement fixé avant d'utiliser le scooter nautique.

\_\_\_\_\_



FJU01012

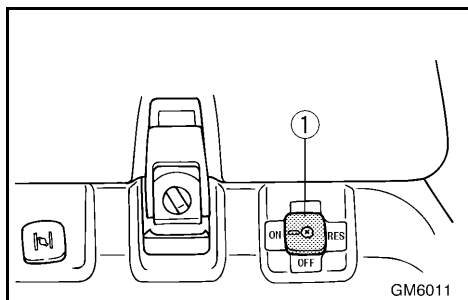
## Bouchon du réservoir de carburant

Pour enlever le bouchon du réservoir de carburant ①, tournez-le dans le sens contraire à celui des aiguilles d'une montre.

**N.B.:** \_\_\_\_\_

Vérifiez que le bouchon du réservoir de carburant est correctement fixé avant d'utiliser le scooter nautique.

\_\_\_\_\_



FJU01014

## Robinet de carburant

Le robinet de carburant ouvre le passage du carburant du réservoir aux carburateurs.

Les positions du robinet de ① carburant sont expliquées ci-dessous et présentées dans l'illustration.

**OFF:**

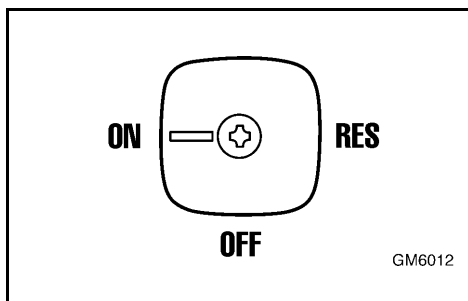
Lorsque le robinet de carburant est dans cette position, le carburant ne circule pas. Placez toujours le robinet dans cette position lorsque le moteur ne tourne pas.

**ON:**

Lorsque le robinet de carburant est dans cette position, le carburant circule vers les carburateurs. Tournez le robinet dans cette position pour démarrer le moteur et utiliser le scooter.

**RES:**

Cette position indique la réserve. Lorsque le robinet de carburant est dans cette position, la réserve de carburant est disponible. Tournez le robinet dans cette position si vous tombez en panne de carburant en cours de navigation. Lorsque cela se produit, refaites le plein le plus rapidement possible et n'oubliez pas de remettre le robinet sur "ON"!



2. An der Haubenverriegelung nach unten drücken und dann den Drehknopf auf die Position "geschlossen" drehen.

**HINWEIS:**

Sicherstellen, daß die Haube gut verschlossen ist, bevor Sie das Wasserfahrzeug in Betrieb nehmen.

2. Empuje hacia abajo el cierre de la tapa y gire la maneta hasta la posición cerrada.

**NOTA:**

Verifique que la tapa esté firmemente sujeta antes de utilizar la moto de agua.

GJU01012

**Kraftstoff-Tankdeckel**

Um den Kraftstoff-Tankdeckel abzunehmen ①, diesen entgegen dem Uhrzeigersinn drehen.

**HINWEIS:**

Sicherstellen, daß der Kraftstoff-Tankdeckel gut verschlossen ist, bevor Sie das Wasserfahrzeug in Betrieb nehmen.

SJU01012

**Tapón de llenado del depósito de combustible**

Para quitar el tapón de llenado del depósito de combustible ① gírelo en el sentido contrario al de las agujas del reloj.

**NOTA:**

Verifique que el tapón de llenado del depósito de combustible quede firmemente sujeto antes de utilizar la moto de agua.

GJU01014

**Drehknopf des Kraftstoffhahns**

Der Kraftstoffhahn führt Kraftstoff vom Kraftstofftank zu den Vergasern.

Die Stellungen des Drehknopfs des Kraftstoffhahns ① sind im Folgenden erklärt und in der Abbildung dargestellt.

**OFF:**

Wenn sich der Drehknopf des Kraftstoffhahns in dieser Stellung befindet, ist der Kraftstofffluß unterbrochen. Den Drehknopf des Kraftstoffhahns immer in diese Stellung drehen, wenn der Motor stillsteht.

**ON:**

Wenn sich der Drehknopf des Kraftstoffhahns in dieser Stellung befindet, fließt Kraftstoff zu den Vergasern. Den Drehknopf des Kraftstoffhahns beim Starten des Motors und beim Betreiben des Wasserfahrzeugs in diese Stellung drehen.

**RES:**

Dies zeigt Reserve an. Wenn sich der Drehknopf des Kraftstoffhahns in dieser Stellung befindet, wird die Kraftstoffreserve verwendet. Den Drehknopf des Kraftstoffhahns in diese Stellung drehen, wenn Ihnen während des Betriebs des Wasserfahrzeugs der Kraftstoff ausgeht. Tritt dieser Umstand auf, tanken Sie so bald wie möglich und stellen Sie sicher, daß Sie den Drehknopf des Kraftstoffhahns auf "ON" zurückdrehen!

SJU01014

**Llave de paso de combustible**

La llave de paso de combustible suministra combustible del depósito a los carburadores.

Las posiciones de la llave de paso de combustible ① se explican a continuación y se muestran en la ilustración.

**OFF:**

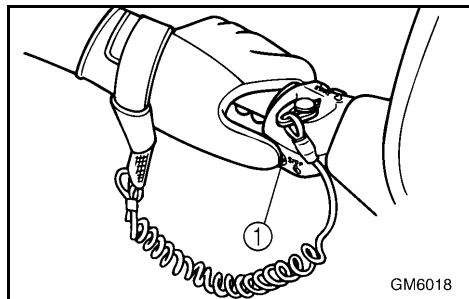
Con la llave de paso en esta posición, el combustible no circula. Gire siempre la llave de paso a esta posición cuando el motor esté parado.

**ON:**

Con la llave de paso en esta posición, el combustible pasa a los carburadores. Gire la llave de paso a esta posición para arrancar el motor y utilizar la moto de agua.

**RES:**

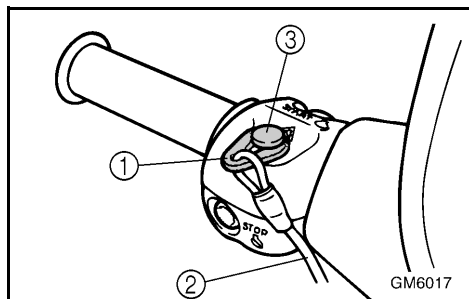
Indica reserva. Con la llave de paso en esta posición queda disponible la reserva de combustible. Gire la llave de paso a esta posición si se queda sin combustible mientras utiliza la moto de agua. En ese caso, ¡reposte lo antes posible y no olvide girar de nuevo la llave de paso de combustible a la posición "ON"!



FJU01015

## Contacteur d'arrêt du moteur

Appuyez sur ce contacteur ① (bouton rouge) pour arrêter le moteur normalement.



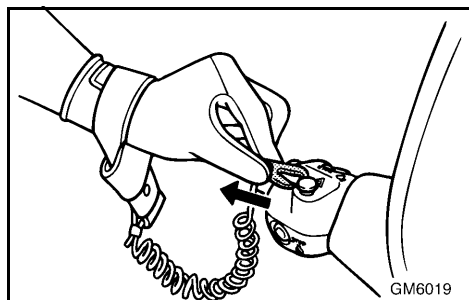
FJU01016

## Coupe-circuit du moteur

Insérez l'agrafe ① située à l'extrémité du cordon du coupe-circuit ② en-dessous du coupe-circuit du moteur ③ (bouton noir). Le moteur s'arrête automatiquement dès que le cordon dégage l'agrafe du coupe-circuit, par exemple lorsque le pilote tombe du scooter.

### ⚠ AVERTISSEMENT

- Attachez toujours le cordon du coupe-circuit à votre poignet et mettez l'agrafe en place dans le coupe-circuit du moteur AVANT de démarrer le moteur.
- Pour empêcher tout démarrage accidentel du moteur ou l'utilisation non autorisée du scooter par des enfants ou d'autres personnes, enlevez toujours l'agrafe du coupe-circuit lorsque le moteur ne tourne pas.



GJU01015

## Motorstoppschalter

Diesen Schalter drücken ① (roter Knopf), um den Motor normal anzuhalten.

GJU01016

## Motor-Absperrschalter

Die Sperrgabel ①, am Ende der Motorstoppleine ②, in den Motor-Absperrschalter ③ (schwarzer Knopf) einfügen. Der Motor wird automatisch abschalten, wenn die Sperrgabel vom Schalter abgezogen wird, wie in dem Fall, wenn der Fahrer vom Wasserfahrzeug herunterfällt.

### ⚠ WARNUNG

- Immer VOR dem Starten des Motors, die Motorstoppleine an Ihrem Handgelenk befestigen und die Sperrgabel in den Motor-Absperrschalter einfügen.
- Um ein versehentliches Starten des Motors oder unerlaubte Benutzung durch Kinder oder andere Personen zu verhindern, die Sperrgabel immer vom Absperrschalter abziehen, wenn der Motor stillsteht.

SJU01015

## Interruptor de paro del motor

Pulse este interruptor ① (botón rojo) para parar el motor de forma normal.

SJU01016

## Interruptor de paro de emergencia del motor

Inserte la pinza ① en el extremo del cordón de hombre al agua ② situado debajo del interruptor de paro de emergencia del motor ③ (botón negro). El motor se parará automáticamente cuando se extraiga la pinza del interruptor, como en caso de que el piloto se cayera de la moto de agua.

### ⚠ ATENCION

- Afirme siempre el cordón de hombre al agua a su muñeca e inserte la pinza en el interruptor de paro de emergencia del motor ANTES de arrancar.
- Para prevenir la puesta en marcha del motor o su uso no autorizado por parte de niños u otras personas, quite siempre la pinza del interruptor de paro de emergencia cuando el motor esté parado.



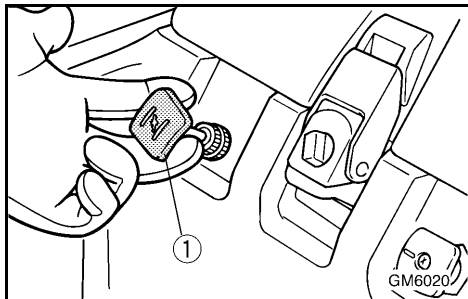
FJU01215

## Bouton de starter

Un moteur froid a besoin, pour démarrer, d'un mélange air-carburant plus riche, qui lui est fourni par le starter.

Tirez sur le bouton ① pour ouvrir le starter.

Enfoncez le bouton pour couper le starter.

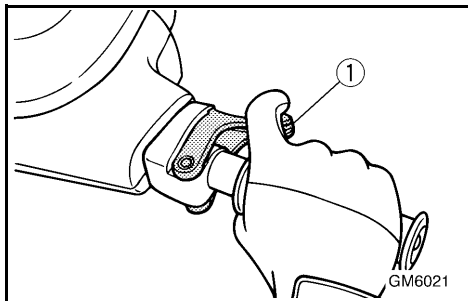


FJU01018

## Manette des gaz

Pressez la manette des gaz ① pour augmenter le régime du moteur.

Relâchez la manette des gaz pour réduire le régime du moteur ou revenir à la position de ralenti.



FJU01019

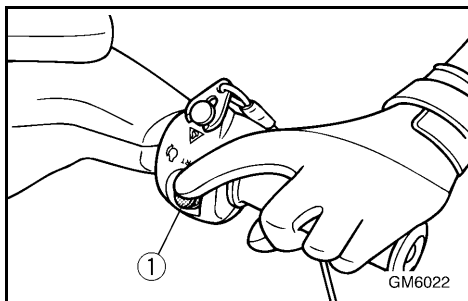
## Contacteur de démarrage

Appuyez sur le contacteur de démarrage ① (bouton vert) pour démarrer le moteur.

**N.B.:** \_\_\_\_\_

Le moteur ne démarrera pas si l'agrafe du coupe-circuit du moteur n'est pas à sa place.

---



GJU01215

## Chokeknopf

Um einen kalten Motor zu starten, wird eine fette Luft-Kraftstoffmischung benötigt, die durch den Choke zugeführt wird.

Den Knopf ① herausziehen, um den Choke zu öffnen.

Den Knopf hineindrücken, um den Choke zu schließen.

GJU01018

## Gashebel

Den Gashebel drücken ①, um die Motorgeschwindigkeit zu erhöhen.

Den Gashebel loslassen, um die Motorgeschwindigkeit zu verringern oder um ihn in die Leerlaufstellung zurückzubringen.

GJU01019

## Startschalter

Den Startschalter ① (grüner Knopf) drücken, um den Motor zu starten.

**HINWEIS:** \_\_\_\_\_  
Der Motor startet nicht, wenn die Sperrgabel vom Motor-Absperrschalter abgezogen ist.

SJU01215

## Perilla del estárter

Para arrancar el motor en frío se necesita una mezcla más rica de aire y combustible que suministra el estárter.

Tire de la perilla ① hacia fuera para activar el estárter.

Empuje la perilla hacia adentro para desactivar el estárter.

SJU01018

## Manilla del acelerador

Apriete la manilla del acelerador ① para incrementar el régimen del motor.

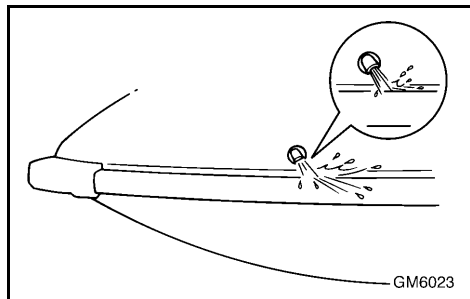
Suelte la manilla del acelerador para reducir el régimen del motor o para ponerlo de nuevo al ralentí.

SJU01019

## Interruptor de arranque

Pulse el interruptor de arranque ① (botón verde) para arrancar el motor.

**NOTA:** \_\_\_\_\_  
El motor no arrancará cuando la pinza se haya quitado del interruptor de paro de emergencia.



FJU0130

## Sortie témoin d'eau de refroidissement

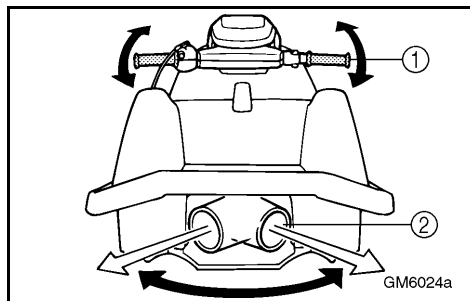
Ce scooter nautique est équipé d'une sortie témoin d'eau de refroidissement.

Lorsque le moteur tourne, l'eau de refroidissement circule dans le moteur puis est évacuée par la sortie témoin.

Pour contrôler le bon fonctionnement du système de refroidissement, vérifiez que de l'eau s'écoule de la sortie, il est probable que l'eau de refroidissement ne circule pas dans le moteur. Si cela se produit, arrêtez le moteur et cherchez la cause. (Cf. pages 2-17 et 5-7 pour des instructions complémentaires.)

### N.B.:

Si les passages d'eau de refroidissement sont secs, il faudra environ 20 secondes à l'eau pour atteindre la sortie après le démarrage du moteur.



FJU01021

## Système de direction

Vous pouvez guider votre scooter nautique en orientant le guidon ① dans la direction où vous souhaitez vous diriger.

Le mouvement du guidon modifie l'angle de la tuyère de propulsion ②, changeant ainsi la direction du scooter. Etant donné que la force de la poussée détermine la vitesse et la direction des virages, vous devez toujours ouvrir les gaz au moment d'entamer un virage, sauf au régime embrayé.



GJU01130

## Kühlwasser-Kontrollstrahlauslaß

Dieses Wasserfahrzeug ist mit einem Kühlwasser-Kontrollstrahlauslaß ausgestattet.

Wenn der Motor läuft, zirkuliert Kühlwasser im Motor, das dann vom Kontrollstrahlauslaß ausgestoßen wird.

Um das Kühlsystem auf richtige Funktion zu überprüfen, kontrollieren Sie, ob Wasser aus dem Kontrollstrahlauslaß ausgestoßen wird. Falls kein Wasser aus dem Auslaß strömt, könnte das bedeuten, daß kein Kühlwasser im Motor zirkuliert. Tritt dies auf, halten Sie den Motor an und suchen Sie nach der Ursache. (Siehe Seiten 2-18 und 5-8 für weitere Anweisungen.)

### HINWEIS:

Sind die Kühlwasserkanäle trocken, dauert es etwa 20 Sekunden, bis das Wasser den Auslaß erreicht, nachdem der Motor gestartet wurde.

SJU01130

## Surtidor testigo del agua de refrigeración

Esta moto de agua está dotada de un surtidor testigo de agua de refrigeración.

Cuando el motor está en marcha, el agua de refrigeración circula por el motor y sale por el surtidor testigo.

Para comprobar el funcionamiento correcto del sistema de refrigeración, verifique que salga agua por el surtidor testigo. Si no sale agua del surtidor, puede que no circule agua de refrigeración por el motor. En ese caso, pare el motor y averigüe la causa. (Consulte las páginas 2-18 y 5-8 para obtener más información.)

### NOTA:

Si los conductos de agua de refrigeración están secos, el agua tardará unos 20 segundos en llegar al surtidor después de arrancar el motor.

GJU01021

## Steuersystem

Ihr Wasserfahrzeug kann durch Drehen der Lenkergriffe ① in die selbe Richtung, in die Sie fahren wollen, gelenkt werden.

Werden die Lenkergriffe gedreht, verändert sich der Winkel der Strahlschubdüse ② und die Richtung des Wasserfahrzeug verändert sich entsprechend. Da die Stärke des Strahlschubs die Geschwindigkeit und Richtung einer Wendung bestimmt, muß bei einer beabsichtigten Wendung immer Gas gegeben werden, außer in der Langsamstlaufgeschwindigkeit.

SJU01021

## Sistema de gobierno

La moto de agua se gobierna girando el manillar ① en la misma dirección hacia la que desea dirigirse.

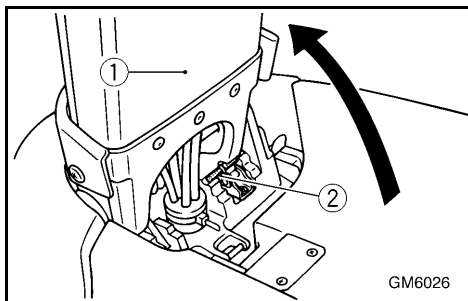
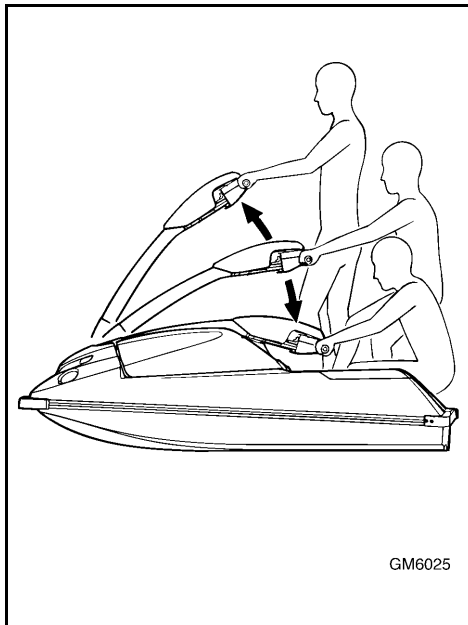
Cuando se gira el manillar, el ángulo de la tobera de propulsión ② varía y el rumbo de la moto de agua varía en consecuencia. Puesto que la fuerza del chorro propulsor determina la velocidad y la dirección de la virada, el acelerador debe estar siempre abierto cuando se vaya a virar, salvo a la velocidad mínima.



FJU01273

## Timon de direction

La hauteur du timon de direction peut être adaptée à la position de conduite du pilote, ce qui permet à ce dernier de prendre diverses positions de pilotage.



Avant de déposer le capot pour les contrôles préalables, la maintenance, etc., relevez le timon de direction ① et utilisez la goupille de retenue ② pour le bloquer. Déplacez la goupille dans le cran. Veillez à remettre la goupille dans sa position normale après avoir replacé le capot.

GJU01273

## Lenksäule

Die bewegliche Lenksäule verändert ihre Höhe entsprechend der Körperhaltung des Fahrers und ermöglicht somit dem Fahrer unterschiedliche Positionen beim Fahren einzunehmen.

SJU01273

## Columna de la dirección

La altura de la columna de la dirección varía según la postura del piloto, permitiendo a éste adoptar diferentes posiciones.

Wird die Haube für Überprüfungen vor der Inbetriebnahme, für Wartungen usw. abgenommen, die Lenksäule ① anheben und den Arretierungsbolzen ② verwenden, um sie festzustellen. Den Arretierungsbolzen in die dafür vorgesehene Öffnung einführen. Sicherstellen, daß der Arretierungsbolzen wieder in die ursprüngliche Position zurückgestellt wird, nachdem die Haube wieder angebracht wurde.

Cuando vaya a extraer la tapa para realizar las comprobaciones previas a la navegación, mantenimiento, etc., levante la columna de la dirección ① y utilice el pasador de bloqueo ② para sujetarla. Sitúe el pasador de bloqueo en el fiador. No olvide situar de nuevo el pasador de bloqueo en la posición de estiba después de montar la tapa.



FJU01131

## Système d'avertissement de surchauffe du moteur

Ce modèle est équipé d'un système d'avertissement de surchauffe du moteur.

Lorsque le moteur commence à surchauffer, le régime du moteur est automatiquement limité à plus ou moins 3.400 tr/min.

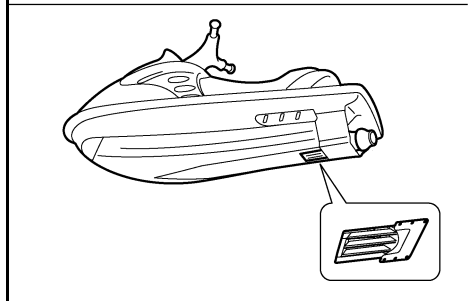
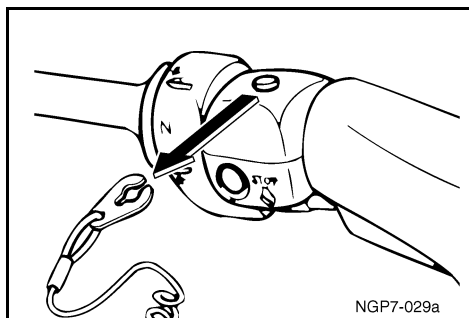
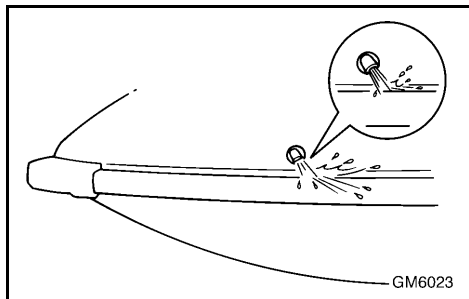
Lorsque cela se produit, vérifiez si de l'eau s'écoule par la sortie témoin d'eau de refroidissement. S'il n'y a pas d'écoulement d'eau, réduisez le régime du moteur et ramenez le scooter à terre puis vérifiez si la grille d'admission et la turbine ne sont pas obstruées.

### **⚠ AVERTISSEMENT**

**Avant de tenter d'enlever des algues ou des débris de la grille d'admission ou de la turbine, coupez le moteur et enlevez l'agrafe du coupe-circuit du moteur. Tout contact avec les éléments rotatifs de la pompe d'admission peut entraîner de graves blessures ou la mort.**

### **ATTENTION:**

**Si vous ne pouvez pas localiser et corriger la cause de la surchauffe, consultez un concessionnaire Yamaha. En continuant à naviguer à vitesse élevée, vous risqueriez d'endommager gravement le moteur.**



GJU01131

## Überhitzungswarnsystem des Motors

Dieses Modell ist mit einem Überhitzungswarnsystem des Motors ausgestattet.

Wenn der Motor anfängt zu überhitzen, wird sich die Motorgeschwindigkeit auf etwa 3.400 U/Min begrenzen.

Tritt dies auf, überprüfen Sie ob Wasser am Kühlwasser-Kontrollstrahlauslaß ausströmt. Falls kein Wasser austritt, die Motorgeschwindigkeit reduzieren, das Wasserfahrzeug an Land setzen und dann das Einlaßsieb und Flügelrad auf Verstopfung überprüfen.

### **⚠️ WARNUNG**

**Bevor Sie versuchen, Algen oder Verschmutzungen aus dem Einlaßsieb oder dem Flügelrad zu entfernen, schalten Sie den Motor ab und ziehen die Sperrgabel aus dem Motor-Absperrschalter. Ernsthafte Verletzung oder der Tod könnten die Folge vom Kontakt mit den sich drehenden Teilen der Strahlpumpe sein.**

### **ACHTUNG:**

Falls Sie die Ursache nicht finden und beheben können, setzen Sie sich bitte mit einem Yamaha Vertragshändler in Verbindung. Weiterhin mit hohen Geschwindigkeiten zu fahren, könnte ernsthaften Motorschaden nach sich ziehen.

SJU01131

## Sistema de alarma de recalentamiento del motor

Este modelo está dotado de un sistema de alarma de recalentamiento del motor.

Si el motor se está recalentando, el régimen se limitará a unas 3.400 r/min.

En ese caso, compruebe la salida de agua por el surtidor testigo del agua de refrigeración. Si no sale agua, reduzca el régimen del motor y vare la moto de agua; seguidamente compruebe si la rejilla de admisión y el rotor están obstruidos.

### **⚠️ ATENCION**

**Antes de proceder a eliminar las algas o residuos de la rejilla de admisión o el rotor, pare el motor y quite la pinza del interruptor de paro de emergencia. El contacto con las piezas giratorias de la bomba de chorro puede provocar lesiones graves o mortales.**

### **PRECAUCION:**

**Si no consigue identificar y corregir la causa del recalentamiento, consulte a un concesionario Yamaha. Si sigue navegando a velocidades altas el motor puede sufrir averías graves.**



FJU01274

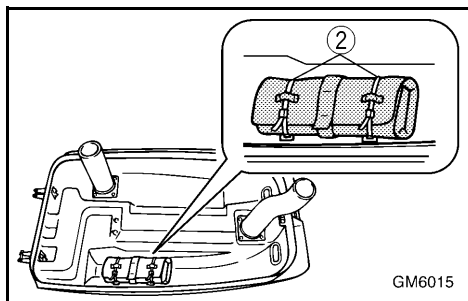
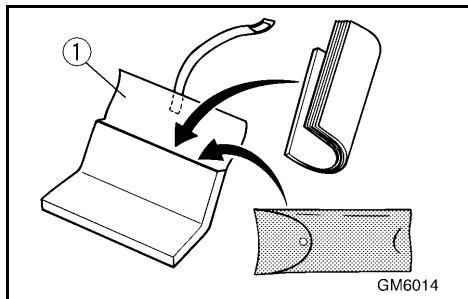
## Pochette de rangement

Une pochette de rangement destinée à contenir le Manuel de l'utilisateur, la trousse à outils et d'autres petits objets est disposée sur la partie inférieure du capot.

Pliez légèrement le Manuel de l'utilisateur pour l'insérer dans la pochette de rangement ① puis ajoutez la trousse à outils et les autres petits objets éventuels. Pliez la pochette et liez-la à l'aide de la courroie. Installez la pochette sur le capot et fixez-la à l'aide des bandes ②.

### N.B.:

La pochette de rangement n'est pas étanche. Pour garder son contenu au sec, placez-le dans un sac étanche avant de le ranger dans la pochette.



GJU01274

## Aufbewahrungstasche

Auf der Unterseite der Haube befindet sich eine Aufbewahrungstasche für das Eigentümer-/Benutzerhandbuch, den Werkzeugsatz und andere kleine Gegenstände.

Das Eigentümer-/Benutzerhandbuch leicht biegen, um es in der Aufbewahrungstasche zu verstauen ① und dann den Werkzeugsatz und andere kleine Gegenstände hinzufügen. Die Tasche falten und mit dem Riemen verschließen. Die Aufbewahrungstasche an der Haube anbringen und mit den Haltebändern befestigen ②.

### HINWEIS:

Die Aufbewahrungstasche ist nicht wasserdicht. Um den Inhalt der Aufbewahrungstasche trocken zu halten, diesen in einen wasserdichten Beutel verstauen, bevor er in der Aufbewahrungstasche untergebracht wird.

SJU01274

## Bolsa portaobjetos

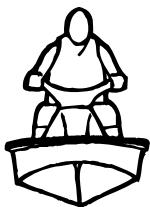
En la bolsa portaobjetos situada debajo de la tapa puede llevar el manual del propietario/piloto, el juego de herramientas y otros objetos pequeños.

Doble ligeramente el manual de propietario/piloto para introducirlo en la bolsa portaobjetos ① y seguidamente añada el juego de herramientas y cualquier otro objeto pequeño. Doble la bolsa y átela con la correa. Coloque la bolsa portaobjetos en la tapa y sujétela con las abrazaderas ②.

### NOTA:

La bolsa portaobjetos no es estanca. Para mantener seco su contenido, introduzca éste en una bolsa impermeable antes de meterlo en la bolsa portaobjetos.

## UTILISATION



<b>Carburant et huile</b> .....	3-1
Essence .....	3-1
Huile moteur 2 temps .....	3-3
Mélange du carburant et de l'huile .....	3-5
Remplissage du réservoir d'essence .....	3-7
<b>Contrôles préalables</b> .....	3-9
Liste de vérification des contrôles préalables .....	3-9
Points de contrôle préalables .....	3-13
<b>Fonctionnement</b> .....	3-27
Rodage du moteur .....	3-27
Démarrage du moteur .....	3-31
Arrêt du moteur .....	3-37
Quitter le scooter .....	3-37
<b>Utilisation de votre scooter nautique</b> .....	3-39
Apprenez à connaître votre scooter nautique .....	3-39
Apprendre à utiliser le scooter nautique .....	3-41
Démarrage du scooter .....	3-45
Positions de pilotage .....	3-53
Scooter chaviré .....	3-55
Faire virer le scooter .....	3-57
Arrêter le scooter .....	3-61
Echouage du scooter .....	3-63
Navigation sur eau agitée .....	3-63
<b>Contrôles après utilisation</b> .....	3-65
<b>Transport</b> .....	3-69



# BETRIEB

<b>Kraftstoff und Öl</b> .....	3-2
Benzin .....	3-2
2-Takt-Motoröl .....	3-4
Mischung von Kraftstoff und Öl .....	3-6
Füllen des Kraftstofftanks .....	3-8
<b>Überprüfungen vor Inbetriebnahme</b> .....	3-10
Prüfliste für die Überprüfungen vor der Inbetriebnahme .....	3-10
Prüfpunkte vor der Inbetriebnahme .....	3-14
<b>Betrieb</b> .....	3-28
Einfahrzeit des Motors .....	3-28
Das Starten des Motors .....	3-32
Abschalten des Motors .....	3-38
Verlassen des Wasserfahrzeugs .....	3-38
<b>Betreiben Ihres Wasserfahrzeugs</b> .....	3-40
Mit Ihrem Wasserfahrzeug vertraut werden .....	3-40
Lernen Ihr Wasserfahrzeug zu betreiben .....	3-42
Das Starten des Wasserfahrzeugs .....	3-46
Positionen während des Fahrens .....	3-54
Gekentertes Wasserfahrzeug .....	3-56
Wenden des Wasserfahrzeugs .....	3-58
Anhalten des Wasserfahrzeugs .....	3-62
Das Wasserfahrzeug an Land ziehen .....	3-64
Betrieb in rauhem Gewässer .....	3-64
<b>Überprüfungen nach dem Betrieb</b> .....	3-66
<b>Transport</b> .....	3-70

# NAVEGACIÓN

<b>Combustible y aceite</b> .....	3-2
Gasolina .....	3-2
Aceite para motores de 2 tiempos .....	3-4
Mezcla de combustible y aceite .....	3-6
Llenado del depósito de combustible .....	3-8
<b>Comprobaciones previas a la navegación</b> .....	3-11
Lista de comprobaciones previas a la navegación .....	3-11
Puntos de comprobación previa a la navegación .....	3-14
<b>Funcionamiento</b> .....	3-28
Rodaje del motor .....	3-28
Arranque del motor .....	3-32
Paro del motor .....	3-38
Dejar la moto de agua .....	3-38
<b>Pilotaje de la moto de agua</b> .....	3-40
Conozca su moto de agua .....	3-40
Aprendiendo a pilotar la moto de agua .....	3-42
Inicio de la navegación .....	3-46
Posiciones de pilotaje .....	3-54
Moto de agua volcada .....	3-56
Gobierno de la moto de agua .....	3-58
Parada de la moto de agua .....	3-62
Varada de la moto de agua .....	3-64
Navegación con mala mar .....	3-64
<b>Comprobaciones posteriores a la navegación</b> .....	3-66
<b>Transporte</b> .....	3-70



## Carburant et huile

FJU01042

### Essence

#### ▲ AVERTISSEMENT

L'ESSENCE ET SES VAPEURS SONT EXTREMEMENT INFLAMMABLES ET EXPLOSIVES !

- Ne fumez pas lorsque vous faites le plein de carburant, et tenez-vous éloigné de toute étincelle, flamme ou autre source d'allumage.
- Arrêtez le moteur avant de faire le plein de carburant.
- Faites le plein dans une zone bien aérée. Ne restez pas debout ou assis sur le scooter nautique pendant que vous faites le plein de carburant, au cas où un incendie se déclarerait.
- Veillez à ne pas renverser d'essence. Si l'essence déborde, essuyez-la immédiatement à l'aide de chiffons secs. Éliminez toujours les chiffons imbibés d'essence de la manière appropriée.
- Évitez de trop remplir le réservoir de carburant. Arrêtez le remplissage dès que le niveau de carburant atteint le bas du tube de remplissage du réservoir. Ne remplissez pas le tube de remplissage jusqu'à son sommet car le carburant se dilate en chauffant et pourrait déborder.
- Refermez soigneusement le bouchon du réservoir après avoir fait le plein de carburant.
- Si vous avalez de l'essence, inhalez d'importantes quantités de vapeur d'essence ou recevez de l'essence dans les yeux, consultez immédiatement un médecin.
- Si vous renversez de l'essence sur votre peau, lavez-vous immédiatement à l'eau et au savon. Si vous renversez de l'essence sur vos vêtements, changez-en.

#### ATTENTION:

N'utilisez que de l'essence fraîche qui a été conservée dans des conteneurs propres.

Essence recommandée:

Essence normale sans plomb avec  
un indice d'octane minimum de

86 (Indice d'octane pompe) = (R+M)/2

90 (Indice d'octane de recherche)

GJU01275

## Kraftstoff und Öl

GJU01042

### Benzin

#### ⚠️ WARNUNG

**BENZIN UND BENZINDÄMPFE SIND LEICHT ENTZÜNDLICH UND KÖNNEN EXPLODIEREN!**

- Beim Auftanken nicht rauchen, von Funken, offenem Feuer oder anderen Zündquellen fernhalten.
- Den Motor vor dem Auftanken abschalten.
- In einem gut belüfteten Bereich tanken. Während des Tankens nicht auf dem Wasserfahrzeug stehen oder sitzen, für den Fall, daß es Feuer fängt.
- Aufpassen, daß Sie kein Benzin verschütten. Falls Sie Benzin verschütten, dieses sofort mit trockenen Lappen abwischen. Mit Benzin getränkte Lappen immer richtig entsorgen.
- Den Tank nicht überfüllen. Hören Sie mit dem Füllen auf, wenn der Kraftstoffstand das untere Ende des Einfüllstutzens erreicht hat. Nicht den Einfüllstutzen auffüllen, da Kraftstoff sich ausdehnt, wenn er warm wird und dann überlaufen kann.
- Nach dem Tanken den Tankdeckel gut verschließen.
- Falls Sie Benzin hinunterschlucken, zu viel Benzindämpfe einatmen oder Ihre Augen in Kontakt mit Benzin gekommen sind, sofort den Arzt rufen.
- Falls Benzin auf Ihre Haut gelangt, dieses sofort mit Wasser und Seife abwaschen. Wechseln Sie die Kleidung falls Benzin daran gekommen ist.

#### ⚠️ ACHTUNG:

Nur frisches Benzin verwenden, das in sauberen Behältern aufbewahrt wurde.

Empfohlenes Benzin:

Normalbenzin, bleifrei, mit einer Mindestoktanzahl von  
 $86 \text{ (Pumpoktanzahl)} = (R+M)/2$   
 $90 \text{ (Researchoktanzahl)}$

SJU01275

## Combustible y aceite

SJU01042

### Gasolina

#### ⚠️ ATENCION

**¡LA GASOLINA Y SUS VAPORES SON ALTAMENTE INFLAMABLES Y EXPLOSIVOS!**

- No fume mientras reposte y manténgase alejado de chispas, llamas u otras fuentes de ignición.
- Pare el motor antes de repostar.
- Reposte en un lugar bien ventilado. En caso de incendio mientras reposta, no se suba ni se siente sobre la moto de agua.
- Procure no derramar gasolina. Si se derrama gasolina, límpiela inmediatamente con trapos secos. Deseche siempre de forma adecuada los trapos empapados de gasolina.
- Evite llenar excesivamente el depósito de combustible. Deje de añadir combustible cuando el nivel llegue justo a la parte inferior del tubo de llenado. No llene el tubo de llenado, ya que el combustible se expande al calentarse y puede desbordarse.
- Apriete firmemente el tapón de llenado después de repostar.
- Si ingiere algo de gasolina, inhala una gran cantidad de sus vapores o se salpica los ojos, acuda inmediatamente al médico.
- Si se salpica la piel con gasolina, lávese inmediatamente con agua y jabón. Cámbiese de ropa si se salpica con gasolina.

#### ⚠️ PRECAUCION:

Utilice únicamente gasolina nueva que se haya almacenado en contenedores limpios.

Gasolina recomendada:

Gasolina normal sin plomo con un octanaje mínimo de

$86 \text{ (Octanaje de la bomba)} = (R+M)/2$

$90 \text{ (Octanaje analizado)}$



FJU01043

## **Essence-alcool**

Il existe deux types d'essence-alcool: essence-alcool contenant de l'éthanol et essence-alcool contenant du méthanol.

L'essence-alcool contenant de l'éthanol peut être utilisée si sa teneur en éthanol ne dépasse pas 10 % et que le carburant atteint l'indice d'octane minimum.

L'essence-alcool contenant du méthanol n'est pas recommandée par Yamaha parce qu'elle risque d'endommager le circuit d'alimentation ou d'altérer les performances du moteur.

FJU01044

## **Huile moteur 2 temps**

Huile moteur recommandée: YAMALUBE 2-W
---

S'il n'est pas possible de trouver de l'huile YAMALUBE 2-W, vous pouvez utiliser une autre huile moteur 2 temps présentant un indice TC-W3 certifié NMMA.

GJU01043

**Gasohol**

Es gibt zwei Arten von Gasohol: Gasohol, das Äthanol enthält und das, das Methanol enthält.

Gasohol, das Äthanol enthält, kann verwendet werden, wenn der Äthanolgehalt nicht über 10 % liegt und der Kraftstoff die Mindestoktanzahl aufweist.

Gasohol, das Methanol enthält, wird von Yamaha nicht empfohlen, da es Schaden am Kraftstoffsystem oder Motorleistungsprobleme verursachen kann.

GJU01044

**2-Takt-Motoröl**

Empfohlenes Motoröl:  
YAMALUBE 2-W

Falls YAMALUBE 2-W nicht erhältlich ist, kann ein anderes 2-Takt-Motoröl mit einem NMMA-bescheinigten TC-W3-Grad verwendet werden.

SJU01043

**Mezcla de gasolina y alcohol etílico**

Existen dos tipos de mezcla de gasolina y alcohol etílico: mezcla que contiene etanol, el cual contiene metanol.

Puede utilizarse una mezcla de gasolina y alcohol etílico que contenga etanol si el contenido de éste no supera el 10 % y el combustible cumple con el requisito de octanaje mínimo.

Yamaha no recomienda el uso de mezcla de gasolina y alcohol etílico, ya que puede dañar el sistema de combustible u ocasionar problemas de rendimiento del motor.

SJU01044

**Aceite para motores de 2 tiempos**

Aceite de motor recomendado:  
YAMALUBE 2-W

Si no dispone de YAMALUBE 2-W, puede utilizar otro aceite para motores de 2 tiempos con un grado TC-W3 homologado por NMMA.

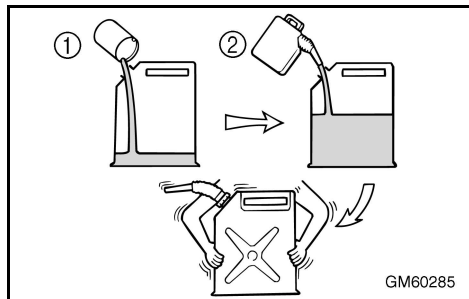


FJU01276

## Mélange du carburant et de l'huile

### ATTENTION:

- N'utilisez pas d'autres mélanges d'huile et de carburant que ceux stipulés.
- Veillez à utiliser un mélange réalisé dans les proportions correctes, faute de quoi les problèmes suivants peuvent se produire: une quantité insuffisante d'huile dans le mélange de carburant peut provoquer une grave panne de moteur telle qu'un grippage. Une trop grande quantité d'huile peut encrasser les bougies, produire des fumées d'échappement ou d'importants dépôts de calamine.



Versez l'huile pour moteur à 2 temps ① dans un bidon propre puis ajoutez-y l'essence ②. Pour assurer un bon mélange, secouez le bidon de haut en bas.

Rapports de mélange du carburant  
(essence/huile)

Période de rodage

(les deux premiers pleins): 25 : 1

Après le rodage: 50 : 1

GJU01276

## Mischung von Kraftstoff und Öl

### ACHTUNG:

- Vermeiden Sie es, andere Benzin-/Ölmischungen, als die hier angegebenen, zu verwenden.
- Stellen Sie sicher, daß das Benzin und Öl gründlich im richtigen Mischverhältnis gemischt sind, andernfalls könnten die folgenden Probleme auftreten. Zu wenig Öl im Kraftstoff-Mischverhältnis könnte erhebliche Motorprobleme, wie zum Beispiel "Festfressen", zur Folge haben. Zu viel Öl im Kraftstoff-Mischverhältnis könnte verschmutzte Zündkerzen, rauchige Abgase oder übermäßige Kohlenstoffablagerungen zur Folge haben.

2-Takt Motoröl ① in einen sauberen Behälter gießen und dann Benzin hinzufügen ②. Um dies gründlich zu vermischen, den Behälter kräftig hin und her schütteln.

Mischverhältnisse für den Kraftstoff  
(Benzin zu Öl)  
Einfahrzeit  
(die ersten zwei vollen Tankfüllungen): 25 : 1  
Nach der Einfahrzeit: 50 : 1

SJU01276

## Mezcla de combustible y aceite

### PRECAUCION:

- Evite utilizar mezclas de gasolina y aceite no sean las especificadas.
- Asegúrese de mezclar bien la gasolina y el aceite en la proporción correcta, ya que de lo contrario pueden producirse los siguientes problemas. Si la proporción de aceite es insuficiente, pueden producirse daños importantes en el motor, por ejemplo agarrotamiento. Si la proporción de aceite es excesiva pueden engrasarse las bujías, producirse humos de escape o acumulación de carbonilla.

Vierta aceite de motor de 2 tiempos ① en un recipiente limpio y seguidamente añada gasolina ②. Para mezclarlos completamente, agite el recipiente de lado a lado.

Proporciones de mezcla  
(gasolina/aceite)  
Periodo de rodaje  
(dos primeros depósitos): 25 : 1  
Después del rodaje: 50 : 1

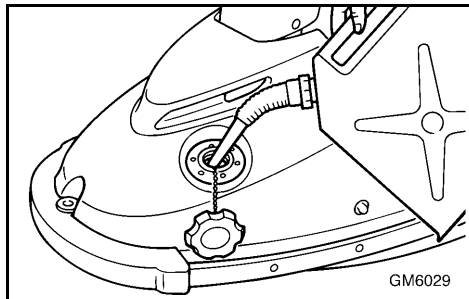


FJU01277

## Remplissage du réservoir d'essence

**ATTENTION:**

Soyez très prudent durant le remplissage du réservoir. Évitez toute pénétration d'eau ou d'autres contaminants dans le réservoir de carburant. Un carburant contaminé peut être la cause de performances médiocres ou de dommages au moteur.



1. Relevez le timon de direction et bloquez-le à l'aide de la goupille de retenue.
2. Déposez le capot.
3. Enlevez le bouchon du réservoir de carburant et versez lentement le mélange de carburant dans le réservoir.
4. Arrêtez le remplissage dès que le niveau de carburant atteint le bas du tube de remplissage du réservoir.

**N.B.:**

- Le capot doit être déposé pour permettre de contrôler le niveau de carburant pendant le remplissage du réservoir.
- Veillez à ne pas renverser de carburant et à ne pas faire déborder le réservoir.
- Ne remplissez pas le tube de remplissage car le carburant pourrait déborder.

Capacité du réservoir de carburant:

Total: 18 L (4,8 US gal, 4,0 Imp gal)

Réserve: 5,5 L (1,45 US gal, 1,21 Imp gal)



GJU01277

## Füllen des Kraftstofftanks

### ACHTUNG:

Vorsichtig auftanken. Vermeiden Sie es, Wasser oder andere Verunreinigungen in den Kraftstofftank gelangen zu lassen. Verunreinigter Kraftstoff kann schlechte Fahrleistung oder Motorschaden verursachen.

1. Die Lenksäule anheben und mit dem Arretierungsbolzen feststellen.
2. Die Haube abnehmen.
3. Den Kraftstoff-Tankdeckel öffnen und den vorgemischten Kraftstoff langsam in den Kraftstofftank füllen.
4. Beenden Sie das Einfüllen, sobald der Kraftstoff das untere Ende des Einfüllstutzens erreicht hat.

### HINWEIS:

- Die Haube muß abgenommen werden, um den Kraftstoffstand im Kraftstofftank während des Tankens beobachten zu können.
- Sorgfältig darauf achten, daß Kraftstoff weder verschüttet noch der Tank überfüllt wird.
- Nicht den Einfüllstutzen auffüllen, da der Kraftstoff überlaufen könnte.

Fassungsvermögen des Kraftstofftanks:  
 Gesamt: 18 L (4,8 US gal, 4,0 Imp gal)  
 Reserve: 5,5 L (1,45 US gal, 1,2 Imp gal)

SJU01277

## Llenado del depósito de combustible

### PRECAUCION:

Tenga cuidado al repostar. Evite que penetre agua u otros contaminantes en el depósito de combustible. Un combustible contaminado puede afectar al funcionamiento del motor o averiarlo.

1. Levante la columna de la dirección y sujétela con el pasador de bloqueo.
2. Extraiga la tapa.
3. Abra el tapón de llenado de combustible y añada lentamente la mezcla de combustible al depósito.
4. Deje de añadir combustible cuando el nivel llegue justo a la parte inferior del tubo de llenado.

### NOTA:

- Se debe extraer la tapa para poder observar el nivel mientras añade combustible al depósito.
- Procure no derramar combustible ni llenar excesivamente el depósito.
- No llene el tubo de llenado, ya que el combustible podría rebosar.

Capacidad del depósito de combustible:  
 Total: 18 L (4,8 US gal, 4,0 Imp gal)  
 Reserva: 5,5 L (1,45 US gal, 1,21 Imp gal)



## Contrôles préalables

### Liste de vérification des contrôles préalables

Avant d'utiliser ce scooter nautique, effectuez les vérifications de la liste de contrôle suivante. Reportez-vous au texte correspondant dans le présent chapitre pour plus de détails sur la manière d'effectuer ces vérifications.

#### **▲ AVERTISSEMENT**

**Si l'un des points du contrôle préalable à l'utilisation ne donne pas entière satisfaction, faites-le vérifier et réparer avant d'utiliser le scooter, pour éviter tout risque d'accident.**

ELEMENT	ACTION	PAGE
Compartiment moteur	Déposez le capot, évacuez les vapeurs de carburant en aérant et contrôlez les connexions électriques	3-13
Fond de cale	Vérifiez et éliminez tous les résidus d'eau et de carburant si nécessaire	3-15
Accélérateur	Vérifiez que la manette des gaz revient automatiquement en position	3-21
Système de direction	Vérifiez le bon fonctionnement de la direction	3-21
Carburant	Vérifiez les niveaux de carburant, faites l'appoint si nécessaire Vérifiez que les tuyaux et le réservoir ne présentent pas de fuites	3-13
Séparateur d'eau	Vérifiez qu'il ne contient pas d'eau, évacuez-la si nécessaire	3-15
Batterie	Vérifiez le niveau de l'électrolyte et l'état de charge de la batterie	3-17
Capot	Vérifiez que les verrous du capot sont bien fixés	2-5
Coque/Pont	Contrôlez l'absence de fissures ou autres dommages	—
Tuyère	Vérifiez qu'elle n'est pas obstruée par des débris, éliminez-les si nécessaire	3-23
Extincteur	Vérifiez son état et remplacez-le si nécessaire	3-19
Cordon du coupe-circuit du moteur	Vérifiez son état et remplacez-le s'il est élimé ou cassé	3-23
Contacteurs	Vérifiez le fonctionnement du contacteur de démarrage, de l'interrupteur d'arrêt du moteur et du coupe-circuit de sécurité du moteur lorsque le scooter est à l'eau	3-25
Sortie témoin d'eau de refroidissement	Vérifiez que de l'eau s'en écoule lorsque le moteur tourne et que le scooter est à l'eau	3-25

#### **N.B.:**

Les contrôles préalables doivent être soigneusement effectués avant chaque utilisation du scooter. Cette procédure peut s'exécuter très rapidement. Le temps que vous y consacrez est un investissement en termes de sécurité et de fiabilité.

## Überprüfungen vor Inbetriebnahme

### Prüfliste für die Überprüfungen vor der Inbetriebnahme

Bevor Sie das Wasserfahrzeug in Betrieb nehmen, führen Sie bitte die Überprüfungen auf der folgenden Prüfliste durch. Beziehen Sie sich bitte auf den Begleittext in diesem Kapitel zu den Einzelheiten der Durchführung dieser Überprüfungen.

#### **⚠️ WARNUNG**

**Falls irgendeine Komponente, die auf dieser Prüfliste vor der Inbetriebnahme aufgeführt ist, nicht richtig funktioniert, lassen Sie diese überprüfen und reparieren, bevor Sie das Wasserfahrzeug in Betrieb nehmen, da anderenfalls ein Unfall auftreten könnte.**

KOMPONENTE	ROUTINE	SEITE
Motorraum	Die Haube abnehmen, Kraftstoffdämpfe entweichen lassen und die elektrischen Verbindungen überprüfen	3-14
Bilge	Auf Wasser und Kraftstoffrückstände überprüfen und, falls nötig, beseitigen	3-16
Gashebel	Kontrollieren, daß der Gashebel zurückspringt	3-22
Steuersystem	Richtige Funktion des Steuersystems überprüfen	3-22
Kraftstoff	Den Kraftstoffstand überprüfen und, falls nötig, nachfüllen Die Schläuche und den Tank auf Lecks überprüfen	3-14
Wasserabscheider	Auf Wasserrückstände überprüfen und, falls nötig, ablassen	3-16
Batterie	Den Batteriesäurestand und den Zustand der Batterie überprüfen	3-18
Haube	Überprüfen, daß die Haubenverriegelungen gut verschlossen sind	2-6
Rumpf/Deck	Den Rumpf auf Risse oder andere Beschädigung hin überprüfen	—
Strahltriebwerk	Auf Verschmutzungen überprüfen und, falls nötig, beseitigen	3-24
Feuerlöscher	Den Zustand überprüfen und, falls nötig, ersetzen	3-20
Motorstoppleine	Den Zustand überprüfen und ersetzen, falls sie zerklüftet oder beschädigt ist	3-24
Die Schalter	Den Startschalter, Motorstoppschalter und den Motor-Absperrschalter auf richtige Funktion hin überprüfen, während das Wasserfahrzeug im Wasser ist	3-26
Kühlwasser-Kontrollstrahlauslaß	Kontrollieren, daß Wasser ausgestoßen wird, während der Motor läuft und das Wasserfahrzeug im Wasser ist	3-26

#### **HINWEIS:**

Die Überprüfungen vor der Inbetriebnahme sollten jedesmal gründlich gemacht werden, wenn das Wasserfahrzeug benutzt wird. Dieses Kontrollverfahren kann innerhalb kurzer Zeit erledigt sein. Es ist gut angelegte Zeit, um Sicherheit und Zuverlässigkeit sicherzustellen.



SJU01346

## Comprobaciones previas a la navegación

SJU01347

### Lista de comprobaciones previas a la navegación

Antes de utilizar la moto de agua, realice las comprobaciones relacionadas en la siguiente lista. Consulte en el texto que acompaña a este capítulo los detalles sobre la forma de realizar las comprobaciones.

#### **⚠ ATENCION**

**Si alguno de los elementos que figuran en la lista de comprobaciones previas no funciona correctamente, hágalo revisar y reparar antes de utilizar la moto de agua, ya que de lo contrario puede producirse un accidente.**

ELEMENTO	RUTINA	PÁGINA
Cámara del motor	Retire la tapa, ventile para eliminar los vapores de combustible y compruebe las conexiones eléctricas	3-14
Sentina	Compruebe si hay residuos de agua y combustible y elimínelos si es preciso	3-16
Acelerador	Compruebe el retorno de la manilla del acelerador	3-22
Sistema de gobierno	Compruebe el funcionamiento correcto del sistema de gobierno	3-22
Combustible	Compruebe el nivel de combustible y añada si es preciso Compruebe si existen fugas en los tubos y en el depósito	3-14
Separador de agua	Compruebe si contiene agua y vacíelo si es preciso	3-16
Batería	Compruebe el nivel de electrolito y el estado de la batería	3-18
Tapa	Compruebe que los cierres de la tapa estén sujetos	2-6
Casco/Cubierta	Compruebe la presencia de grietas u otros daños en el casco	—
Grupo propulsor	Compruebe si hay residuos y elimínelos si es preciso	3-24
Extintor	Compruebe su estado y cámbielo si es preciso	3-20
Cordón de hombre al agua	Compruebe su estado y cámbielo si está desgastado o roto	3-24
Interruptores	Cuando la moto de agua esté en el agua, compruebe el funcionamiento del interruptor de arranque, el interruptor de paro del motor y el interruptor de paro de emergencia del motor	3-26
Surtidor testigo del agua de refrigeración	Compruebe que salga agua con el motor en marcha y la moto de agua en el agua	3-26

#### **NOTA:**

Las comprobaciones previas deben realizarse en su totalidad cada vez que se vaya a utilizar la moto de agua. El procedimiento puede realizarse en poco tiempo. Vale la pena invertir ese tiempo en garantizar la seguridad y la fiabilidad.

---

**-MEMO-**



FJU01048

## Points de contrôle préalables

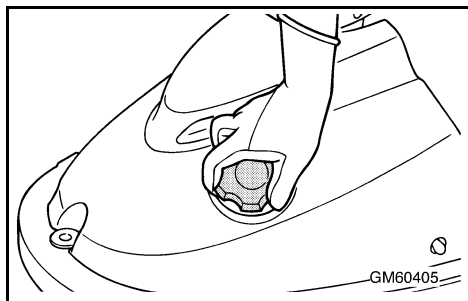
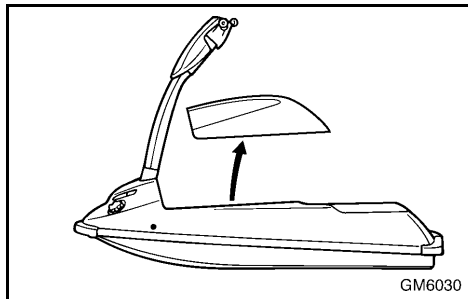
FJU01278

### Compartment moteur

Aérez le compartiment moteur avant chaque utilisation. Pour aérer le compartiment moteur, relevez le timon de direction, bloquez-le à l'aide de la goupille de retenue puis déposez le capot. Laissez le capot enlevé pendant quelques minutes pour permettre aux vapeurs de carburant de s'échapper. Profitez-en pour vérifier le bon état des connexions électriques.

#### **⚠ AVERTISSEMENT**

**Négliger d'aérer le compartiment moteur peut entraîner un risque d'incendie ou d'explosion. Ne démarrez pas le moteur si vous remarquez une fuite de carburant ou une mauvaise connexion électrique.**

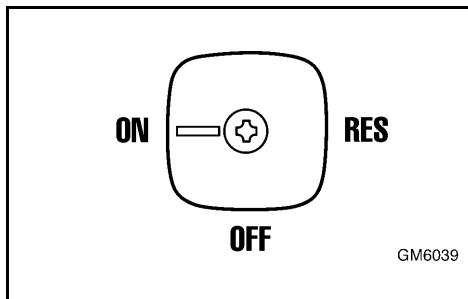


FJU01279

### Système d'alimentation

Vérifiez l'absence de fuites, de fissures ou de mauvais fonctionnements dans le système d'alimentation avant chaque utilisation. (Cf. page 4-21 pour les points de contrôle et les procédures correctes.)

1. Déposez le bouchon du réservoir de carburant pour évacuer la pression qui peut s'être formée dans le réservoir de carburant.
2. Déposez le capot et contrôlez le niveau de carburant dans le réservoir. Faites l'appoint si nécessaire. (Cf. page 3-7 pour les instructions de remplissage.)
3. Refermez soigneusement le bouchon du réservoir de carburant.



GJU01048

## Prüfpunkte vor der Inbetriebnahme

GJU01278

### Motorraum

Vor jeder Benutzung den Motorraum belüften. Um den Motorraum zu belüften, die Lenksäule anheben, mit dem Arretierungsbolzen feststellen und dann die Haube abnehmen. Die Haube einige Minuten zur Seite legen, damit eventuelle Kraftstoffdämpfe entweichen können. Kontrollieren Sie auch, ob lose elektrische Verbindungen vorhanden sind.

#### **⚠ WARNUNG**

**Ein Versäumnis den Motorraum zu belüften könnte Feuer oder Explosion zur Folge haben. Ist ein Kraftstoffleck oder eine lose elektrische Verbindung vorhanden, den Motor nicht starten.**

GJU01279

### Kraftstoffsystem

Vor jeder Benutzung das Kraftstoffsystem auf Lecks, Risse oder Fehlfunktion überprüfen. (Siehe Seite 4-22 zu den Prüfpunkten und den richtigen Verfahren.)

1. Den Kraftstoff-Tankdeckel abnehmen, um den angestauten Druck, der sich im Kraftstofftank gebildet haben könnte, freizulassen.
2. Die Haube abnehmen, und dann den Kraftstoffstand im Tank überprüfen. Falls nötig, auffüllen. (Siehe Seite 3-8 für Anweisungen zum Tanken.)
3. Den Kraftstoff-Tankdeckel gut verschließen.

SJU01048

## Puntos de comprobación previa a la navegación

SJU01278

### Cámara del motor

Ventile la cámara del motor antes de cada utilización. Para ventilar la cámara del motor levante la columna de la dirección y sujétela con el pasador de bloqueo; seguidamente extraiga la tapa. Deje a un lado la tapa durante unos minutos para que se liberen los vapores de combustible. Asimismo, compruebe si hay alguna conexión eléctrica suelta.

#### **⚠ ATENCION**

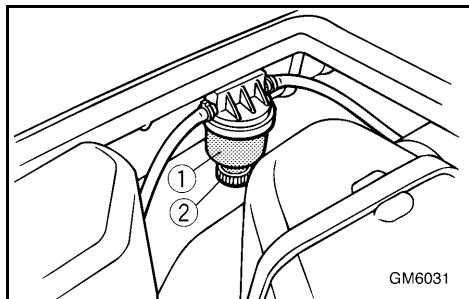
**Si no ventila la cámara del motor puede producirse un incendio o una explosión. No arranque el motor si existe una fuga de combustible o alguna conexión eléctrica está suelta.**

SJU01279

### Sistema de combustible

Antes de cada utilización, compruebe si existen fugas, grietas o anomalías en el sistema de combustible. (Consulte en la página 4-22 los puntos de comprobación y los procedimientos correctos.)

1. Quite el tapón del depósito de combustible para liberar la presión que se haya podido acumular.
2. Extraiga la tapa y compruebe el nivel de combustible en el depósito. Añada combustible si es preciso. (Consulte las instrucciones de llenado de la página 3-8.)
3. Cierre el tapón de llenado del depósito de combustible apretándolo bien.



FJU01052

### Séparateur d'eau

Vérifiez que le séparateur d'eau ① ne contient pas d'eau. Normalement, le séparateur d'eau doit être vide. Il retient l'eau qui pourrait pénétrer par le tuyau du reniflard du réservoir de carburant lorsque le scooter chavire.

S'il reste de l'eau dans le séparateur, vidangez-le en dévissant la vis de vidange ②. Revissez la vis de vidange après avoir vidangé le séparateur d'eau.

FJU01280

### Fond de cale

Vérifiez l'absence d'humidité et de résidus de carburant dans le fond de cale.

Un excès d'eau dans le fond de cale peut provoquer des projections d'eau dans le carburateur et le moteur, ce qui risque d'endommager ce dernier.



GJU01052

### Wasserabscheider

Den Wasserabscheider ① auf Wasser überprüfen. Normalerweise ist der Wasserabscheider leer. Der Wasserabscheider hält alles Wasser zurück, das durch den Kraftstofftank-Entlüftungsschlauch hereinkommt, wenn das Wasserfahrzeug kentert.

Falls Wasser im Wasserabscheider zurückbleibt, lassen Sie es durch Entfernen der Ablassschraube ablaufen ②. Nachdem Sie den Wasserabscheider abgelassen haben, die Ablassschraube wieder einsetzen.

GJU01280

### Bilge

Die Bilge auf Feuchtigkeits- und Kraftstoffrückstände überprüfen.

Überschüssiges Wasser in der Bilge kann in den Vergaser und Motor schwappen und einen ernsthaften Motorschaden verursachen.

SJU01052

### Separador de agua

Compruebe el separador de agua ① para ver si contiene agua. Normalmente el separador de agua está vacío. El separador de agua retiene el agua que pueda penetrar por el tubo respiradero del depósito de combustible en caso de la moto de agua vuelque.

Si hay agua en el separador, vacíelo quitando el tapón de desagüe ②. Coloque de nuevo el tapón de desagüe después de vaciar el separador de agua.

SJU01280

### Sentina

Compruebe si hay restos de humedad y de combustible en la sentina.

El exceso de agua en la sentina puede salpicar el carburador y el motor y provocar una avería de éste.



FJU01054

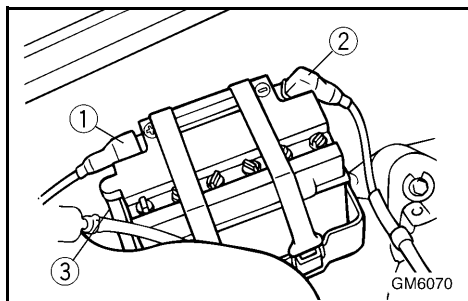
## Batterie

Vérifiez l'état de la batterie et le niveau de l'électrolyte.

Vérifiez que les câbles de la batterie sont bien fixés et que les bornes de la batterie ne présentent pas de signes de corrosion.

### **⚠ AVERTISSEMENT**

**La batterie doit toujours être complètement chargée et en bon état. Toute perte de puissance de la batterie peut vous laisser en détresse. N'utilisez jamais le scooter si la batterie n'est pas suffisamment chargée pour faire démarrer le moteur ou si elle présente d'autres signes de perte de puissance.**



Vérifiez que le reniflard est correctement connecté et n'est ni obstrué ni endommagé.

Vérifiez que la batterie est bien fixée.

- ① Borne positive (+): câble rouge
- ② Borne négative (-): câble noir
- ③ Reniflard

GJU01054

## Batterie

Den Zustand der Batterie und den Batteriesäurestand überprüfen.

Kontrollieren, daß die Batteriekabel gut befestigt sind und keine Korrosion an den Batteriepolen vorhanden ist.

### **⚠️ WARNUNG**

**Die Batterie muß immer vollständig geladen und in gutem Zustand sein. Verlust von Stromzufuhr durch die Batterie könnte Sie irgendwo stranden lassen. Das Wasserfahrzeug niemals in Betrieb nehmen, wenn die Batterie nicht genügend Kraft hat, um den Motor zu starten oder wenn sie irgendwelche anderen Anzeichen von verminderter Leistung aufweist.**

Sicherstellen, daß der Entlüfterschlauch richtig angeschlossen ist und daß er nicht beschädigt ist, oder behindert wird.

Sicherstellen, daß die Batterie nicht verrutschen kann.

- ① Plus (+): Rotes Kabel
- ② Minus (-): Schwarzes Kabel
- ③ Entlüfterschlauch

SJU01054

## Batería

Compruebe el estado de la batería y el nivel de electrolito.

Compruebe que los cables de la batería estén bien apretados y que no haya corrosión en los terminales.

### **⚠️ ATENCION**

**La batería debe estar siempre totalmente cargada y en buen estado. La pérdida de la energía de la batería puede dejarle tirado. No utilice nunca la moto de agua si la batería no dispone de energía suficiente para arrancar el motor o si muestra cualquier otro signo de debilidad.**

Verifique que el tubo respiradero esté correctamente acoplado y que no esté roto ni obstruido.

Verifique que la batería quede bien sujeta.

- ① Positivo (+): Cable rojo
- ② Negativo (-): Cable negro
- ③ Tubo respiradero



FJU01282

## Extincteur

Vérifiez qu'un extincteur rempli se trouve à bord. Le réceptacle de l'extincteur ① est situé sur le capot, sous le timon de direction.

### Pour ouvrir le réceptacle de l'extincteur:

1. Saisissez l'attache ②, tirez la bande vers l'arrière puis soulevez.
2. Soulevez le réceptacle à environ 30 degrés de sa position d'entreposage.
3. Déposez le couvercle pour atteindre l'extincteur.

### ATTENTION:

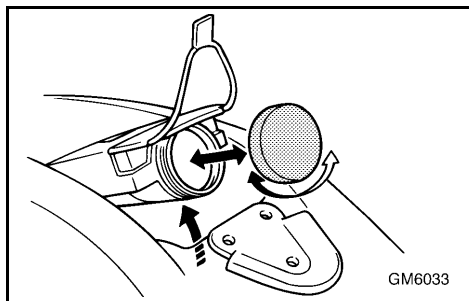
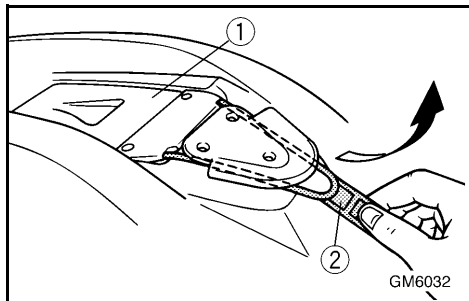
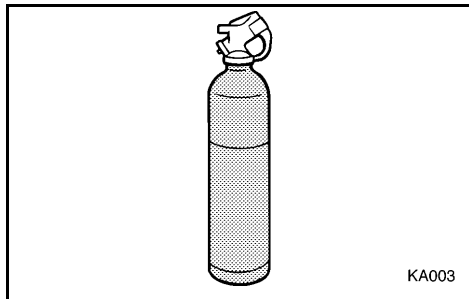
**Ne soulevez pas le réceptacle de plus de 30 degrés par rapport à sa position de stockage car vous pourriez endommager le réceptacle ou le capot.**

### Pour fermer le réceptacle de l'extincteur:

1. Remplacez le couvercle et serrez-le soigneusement après avoir réintroduit l'extincteur dans le réceptacle.
2. Remplacez le réceptacle sur le capot et fixez-le à l'aide des bandes.

### N.B.:

- Référez-vous aux instructions du fabricant de l'extincteur pour vérifier son état. Conservez toujours l'extincteur dans le réceptacle prévu à cet effet.
- Veillez à toujours avoir un extincteur à bord. L'extincteur ne fait pas partie de l'équipement standard de ce scooter. Si vous n'en possédez pas, prenez contact avec votre concessionnaire Yamaha ou avec un vendeur d'extincteurs pour vous en procurer un répondant aux spécifications adéquates.



GJU01282

**Feuerlöscher**

Kontrollieren, daß ein voller Feuerlöscher an Bord ist. Der Feuerlöscherbehälter ① befindet sich auf der Haube unter der Lenksäule.

**Um den Feuerlöscherbehälter zu öffnen:**

1. Die Verriegelung ② fassen, das Halteband nach hinten und dann nach oben ziehen.
2. Den Behälter um etwa 30 Grad aus seiner Stellung anheben.
3. Den Deckel abnehmen, um an den Feuerlöscher zu gelangen.

**ACHTUNG:**

**Den Feuerlöscherbehälter nicht mehr als 30 Grad aus seiner Stellung herausziehen, andernfalls könnte der Behälter oder die Haube beschädigt werden.**

**Um den Feuerlöscherbehälter zu schließen:**

1. Den Deckel wieder anbringen und fest verschließen, nachdem der Feuerlöscher in den Behälter eingesetzt worden ist.
2. Den Behälter an der Haube anbringen und mit den Haltebändern befestigen.

**HINWEIS:**

- Ziehen Sie die vom Hersteller mitgelieferten Anleitungen zur Überprüfung des Feuerlöschers zu Rate. Den Feuerlöscher immer im Feuerlöscherbehälter aufbewahren.
- Immer einen Feuerlöscher mit an Bord nehmen. Ein Feuerlöscher gehört nicht zur Standardausrüstung des Wasserfahrzeugs. Falls Sie keinen haben, wenden Sie sich an Ihren Yamaha Vertragshändler oder einen Händler von Feuerlöschern, um einen zu erwerben, der die entsprechenden Anforderungen erfüllt.

SJU01282

**Extintor**

Compruebe que haya un extintor lleno a bordo. El contenedor del extintor ① se encuentra en la tapa, debajo de la columna de la dirección.

**Para abrir el contenedor del extintor:**

1. Coja la lengüeta ②, tire de la abrazadera hacia atrás y luego hacia arriba.
2. Levante el contenedor unos 30 grados con respecto a la posición de estiba.
3. Extraiga el tapón para acceder al extintor.

**PRECAUCION:**

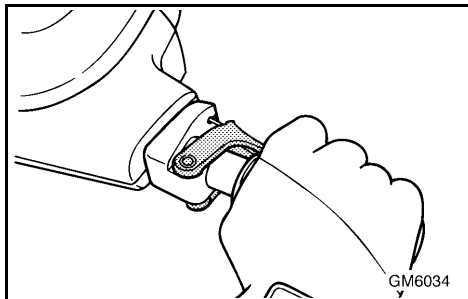
**No fuerce el contenedor del extintor más de 30 grados con respecto a la posición de estiba, ya que de lo contrario puede dañar el contenedor o la tapa.**

**Para cerrar el contenedor del extintor:**

1. Coloque de nuevo el tapón y apriételo bien después de introducir el extintor en el contenedor.
2. Coloque de nuevo el contenedor en la tapa y sujételo con la abrazadera.

**NOTA:**

- Consulte las instrucciones del fabricante para comprobar el extintor. Guarde siempre el extintor en su contenedor.
- Lleve siempre un extintor a bordo. El extintor no forma parte del equipamiento de serie de esta moto de agua. Si no tiene uno, póngase en contacto con un concesionario Yamaha o con un vendedor de extintores para adquirir uno que cumpla con las especificaciones adecuadas.



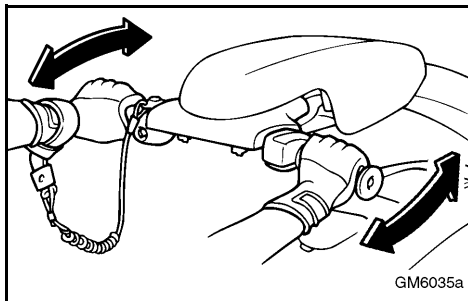
FJU01056

### Accélérateur

Actionnez plusieurs fois la manette des gaz pour vérifier que sa course est entièrement libre. Elle doit se déplacer facilement et sans à-coups sur toute sa course et revenir automatiquement à la position de ralenti lorsqu'on la relâche.

#### **⚠ AVERTISSEMENT**

**Avant de démarrer le moteur, vérifiez toujours le bon fonctionnement de la manette des gaz. Elle doit se déplacer facilement et sans à-coups sur toute sa course et revenir automatiquement à la position de ralenti lorsqu'on la relâche.**

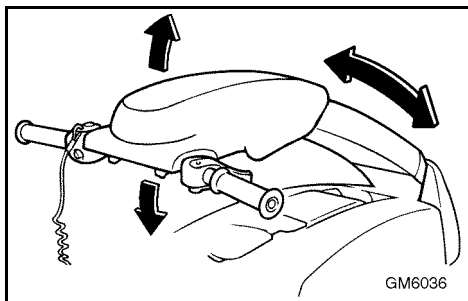


FJU01057

### Système de direction

Vérifiez que le guidon ne présente aucun signe de relâchement.

Faites-le tourner aussi loin que possible vers la droite et la gauche pour vérifier qu'il se déplace sans à coups et sans entrave sur tout son parcours. Vérifiez également que la tuyère de propulsion change bien de direction lorsque vous tournez le guidon et qu'il n'y a pas de jeu entre le mouvement du guidon et celui de la tuyère.



FJU01281

### Timon de direction

Vérifiez que le timon ne présente aucun jeu. Déplacez-le de haut en bas pour vérifier qu'il se déplace sans à coups et sans entrave sur tout son parcours. Contrôlez que le timon ne présente aucun jeu latéral.

GJU01056

**Gashebel**

Den Gashebel mehrmals betätigen, um sicherzustellen, daß es keine Verzögerung in seinem Bewegungsbereich gibt. Er sollte sich leicht durch alle Funktionsbereiche bewegen und in die Leerlaufstellung zurückspringen, wenn er losgelassen wird.

**⚠️ WARNUNG**

**Immer vor dem Starten des Motors die Funktionsbereitschaft des Gashebels kontrollieren. Er sollte sich leicht durch alle Funktionsbereiche bewegen und in die Leerlaufstellung zurückspringen, wenn er losgelassen wird.**

GJU01057

**Steuersystem**

Überprüfen Sie, ob die Lenkergriffe irgendwo locker sind.

Drehen Sie sie soweit wie möglich nach rechts und links, um reibungslose und uneingeschränkte Funktion über den ganzen Lenkungsbereich sicherzustellen. Sicherstellen, daß die Strahlschubdüse ebenfalls die Richtung ändert, während die Lenkergriffe gedreht werden, und daß es kein Spiel zwischen den Lenkergriffen und der Strahlschubdüse gibt.

GJU01281

**Lenksäule**

Überprüfen Sie, ob die Lenksäule irgendwo locker ist. Nach oben und unten bewegen, um reibungslose und uneingeschränkte Funktion über den ganzen Lenkungsbereich sicherzustellen. Sicherstellen, daß die Lenksäule kein seitliches Spiel aufweist.

SJU01056

**Acelerador**

Accione varias veces la manilla del acelerador para verificar que no haya ninguna vacilación en su recorrido. Su movimiento debe ser suave en todo el recorrido y debe retornar a la posición de punto muerto al soltarlo.

**⚠️ ATENCION**

**Antes de arrancar el motor, compruebe siempre el funcionamiento de la manilla del acelerador. Debe moverse suavemente en todo su recorrido y debe retornar a la posición de ralentí al soltarla.**

SJU01057

**Sistema de gobierno**

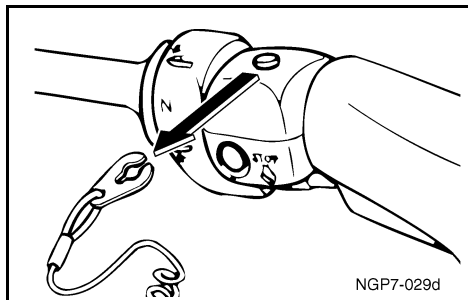
Compruebe si el manillar está flojo.

Gírelo todo lo que pueda hacia la izquierda y hacia la derecha para verificar que funcione suavemente y sin trabas. Verifique que la tobera de propulsión cambie también de dirección al girar el manillar y que no exista ningún juego entre el manillar y la tobera de propulsión.

SJU01281

**Columna de la dirección**

Compruebe si la columna de la dirección está floja. Desplácela hacia arriba y hacia abajo para verificar que se mueva suavemente y sin restricciones en todo su recorrido. Verifique que la columna de la dirección no tenga ningún juego lateral.



FJU01058

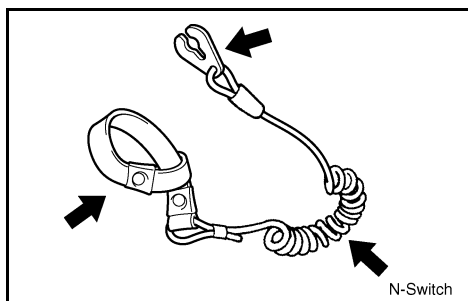
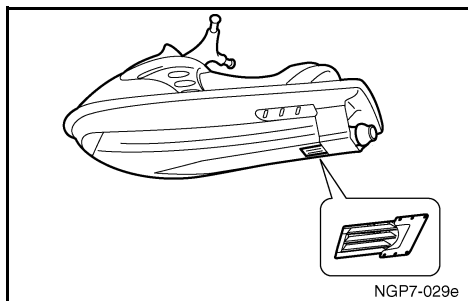
## Tuyère

Contrôlez soigneusement à l'entrée de la tuyère l'absence d'algues, débris ou autres objets susceptibles d'entraver l'admission de l'eau. Si l'entrée de la tuyère est obstruée, il pourrait se produire un phénomène de cavitation qui diminuerait la poussée de la tuyère, risquant d'endommager la pompe.

Dans certains cas, le moteur peut surchauffer sous l'effet du manque d'eau de refroidissement et risque de s'endommager. L'eau de refroidissement est fournie au moteur par la pompe de propulsion. (Cf. page 5-7 pour les procédures de nettoyage de l'entrée de la tuyère.)

## ⚠ AVERTISSEMENT

- Ne vous approchez pas de la grille d'admission lorsque le moteur tourne. Les cheveux longs, vêtements lâches, lanières des VFI ou autres accessoires similaires peuvent être happés dans les pièces mobiles, provoquant blessures graves ou noyade.
- Arrêtez le moteur et enlevez l'agrafe du coupe-circuit du moteur avant d'enlever les débris ou les algues qui peuvent s'être accumulés autour de l'entrée de la tuyère.



FJU01059

## Cordon du coupe-circuit du moteur

Contrôlez que le cordon du coupe-circuit n'est pas élimé ou cassé. Si le cordon est endommagé, remplacez-le. N'essayez jamais de le réparer ou d'y faire un nœud.



GJU01058

## Strahltriebwerk

Überprüfen Sie den Düseneinlaß sorgfältig auf Algen, Verschmutzungen oder sonstiges, das den Wassereinlaß blockieren könnte. Ist der Einlaß verstopft, könnte Hohlräumbildung auftreten, was den Strahlschub reduzieren und möglicherweise die Strahlpumpe beschädigen kann.

In einigen Fällen, könnte der Motor aufgrund von fehlendem Kühlwasser überhitzen, und ein Motorschaden könnte die Folge sein. Motorkühlwasser wird dem Motor durch die Strahlpumpe zugeführt. (Siehe Seite 5-8 zum Reinigungsverfahren des Düseneinlaßes.)

### **⚠ WARNUNG**

- Vom Einlaßsieb fernbleiben, während der Motor läuft. Gegenstände, wie lange Haare, lose Kleidungsstücke, oder PFD-Riemen können sich in den sich bewegenden Teilen verfangen und dies könnte ernsthafte Verletzungen oder Ertrinken zur Folge haben.
- Schalten Sie den Motor ab und nehmen Sie die Sperrgabel vom Motor-Absperrschalter heraus, bevor Sie irgendwelche Verschmutzungen oder Algen, die sich um den Düsen-einlaß angesammelt haben könnten, entfernen.

GJU01059

## Motorstoppleine (Reißleine)

Kontrollieren, daß die Motorstoppleine nicht verschlissen oder beschädigt ist. Ist die Leine beschädigt, müssen Sie sie ersetzen; versuchen Sie niemals die Leine zu reparieren oder zusammenzubinden.

SJU01058

## Grupo propulsor

Compruebe con cuidado la presencia de algas, residuos o cualquier otro objeto en la toma de admisión de agua que pueda restringir la admisión de agua. Si la toma de admisión está obstruida puede producirse cavitación y reducirse el efecto propulsor; asimismo, puede averiarse la bomba de chorro.

En algunos casos, el motor puede recalentarse debido a la falta de agua de refrigeración y averiarse. El agua de refrigeración del motor es suministrada por la bomba de chorro. (Consulte la página 5-8 para obtener más información acerca de los procedimientos de limpieza de la toma de admisión del chorro.)

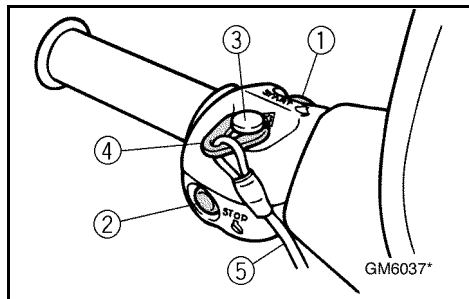
### **⚠ ATENCION**

- Manténgase alejado de la rejilla de admisión mientras el motor esté en marcha. El cabello largo, las prendas sueltas o las correas del chaleco salvavidas (PFD) pueden quedar atrapadas en las piezas móviles y provocar lesiones graves o estrangulamiento.
- Pare el motor y extraiga la pinza del interruptor de paro del motor antes de eliminar los residuos o algas que se puedan haber acumulado en torno a la toma de admisión del chorro.

SJU01059

## Cordón de hombre al agua

Compruebe que el cordón de hombre al agua no esté desgastado o roto. Si el cordón está dañado, cámbielo; no trate nunca de repararlo ni de empalmarlo.

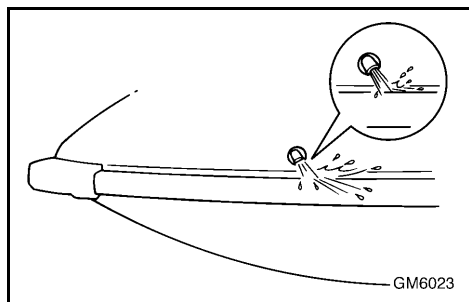


FJU01060

## Contacteurs

Vérifiez le bon fonctionnement du contacteur de démarrage ①, du contacteur d'arrêt du moteur ② et du coupe-circuit du moteur ③.

Pour contrôler le fonctionnement de ces contacteurs, mettez-le scooter à l'eau pour assurer un refroidissement correct du moteur. Démarrez le moteur puis tirez sur le cordon du coupe-circuit ⑤ pour enlever l'agrafe ④ du coupe-circuit du moteur. Contrôlez que le moteur s'arrête immédiatement. (Cf. pages 3-31 à 3-37 pour les informations relatives au bon emploi du fonctionnement du contacteur de démarrage, du contacteur d'arrêt du moteur et du coupe-circuit du moteur.)



FJU01320

## Sortie témoin d'eau de refroidissement

Vérifiez que de l'eau s'en écoule lorsque le moteur tourne et que le scooter est à l'eau.

GJU01060

## Die Schalter

Den Startschalter ①, den Motorstoppschalter ② und den Motor-Absperrschalter ③ auf richtige Funktion überprüfen.

Um diese Schalter zu überprüfen, lassen Sie das Wasserfahrzeug zu Wasser, um genügend Motorkühlung zu gewährleisten. Den Motor starten und dann die Motorstoppleine ⑤ ziehen um die Sperrgabel ④ vom Motor-Absperrschalter herauszuziehen. Vergewissern Sie sich, daß der Motor sofort abschaltet. (Siehe Seiten 3-32 bis 3-38 für Informationen zur richtigen Verwendung des Startschalters, des Motorstoppschalters und des Motor-Absperrschalters.)

SJU01060

## Interruptores

Compruebe el interruptor de arranque ①, el interruptor de paro del motor ② y el interruptor de paro de emergencia del motor ③ para ver si funcionan correctamente.

Para comprobar estos interruptores sitúe la moto de agua en el agua a fin de que el motor pueda refrigerarse correctamente. Arranque el motor y seguidamente tire del cordón de hombre al agua ⑤ para extraer la pinza ④ del interruptor de paro de emergencia del motor. Verifique que el motor se pare inmediatamente. (Consulte en las páginas 3-32 a 3-38 la información relativa a la utilización correcta del interruptor de arranque, el interruptor de paro del motor y el interruptor de paro de emergencia del motor.)

GJU01320

## Kühlwasser-Kontrollstrahlauslaß

Kontrollieren, daß Wasser vom Auslaß ausgestoßen wird, während der Motor läuft und das Wasserfahrzeug im Wasser ist.

SJU01320

## Surtidor testigo del agua de refrigeración

Compruebe que salga agua del surtidor con el motor en marcha y la moto de agua en el agua



## Fonctionnement

### **⚠ AVERTISSEMENT**

Avant d'utiliser votre scooter, familiarisez-vous avec ses commandes. Consultez votre concessionnaire Yamaha pour tout renseignement sur les commandes ou fonctions que vous ne comprenez pas entièrement. Une compréhension insuffisante du fonctionnement des commandes peut être cause d'accident ou vous empêcher d'éviter un accident.

### Rodage du moteur

La période de rodage du moteur est essentielle pour permettre aux divers composants du moteur de s'user et de se façonner eux-mêmes jusqu'à atteindre le jeu libre correct. Ce rodage permet d'obtenir les performances correctes et augmente la longévité des composants.

#### **ATTENTION:**

- Pendant les 5 premières heures, ou 2 pleins, utilisez un mélange carburant/huile de 25:1.
- Après le rodage, utilisez un mélange carburant/huile de 50:1.

1. Lancez le scooter et démarrez le moteur puis embarquez.
2. Faites tourner le moteur au régime le plus bas possible pendant 5 minutes.

GJU01283

## Betrieb

### ⚠️ WARNUNG

Bevor Sie Ihr Wasserfahrzeug in Betrieb nehmen, machen Sie sich bitte mit allen Kontrollen vertraut. Wenden Sie sich mit Fragen über etwaige Kontrollen oder Funktionen, die Sie nicht verstehen, an Ihren Yamaha Vertragshändler. Ein Unverständnis über die Funktionsweise von Kontrollen könnte zu einem Unfall führen oder Sie daran hindern einen Unfall zu vermeiden.

GJU01284

## Einfahrzeit des Motors

Die Einfahrzeit des Motors ist für die verschiedenen Komponenten des Motors von entscheidender Bedeutung, damit diese sich aufeinander abstimmen und in das richtige Betriebssystem einfahren können. Dies stellt gute Leistung sicher und verlängert die Lebensdauer der Komponenten.

### ⚠️ ACHTUNG:

- Für die ersten 5 Betriebsstunden oder 2 Tankfüllungen den Kraftstoff und das Öl in einem Verhältnis von 25:1 vormischen.
- Für den normalen Betrieb nach der Einfahrzeit den Kraftstoff und das Öl in einem Verhältnis von 50:1 vormischen.

1. Lassen Sie das Wasserfahrzeug zu Wasser, starten Sie den Motor und steigen Sie dann auf das Wasserfahrzeug auf.
2. Den Motor 5 Minuten lang auf niedrigst möglicher Geschwindigkeit laufen lassen.

SJU01283

## Funcionamiento

### ⚠️ ATENCION

Antes de utilizar la moto de agua familiarícese con todos los mandos. Consulte a su concesionario Yamaha todas las dudas que tenga acerca de cualquier mando o función. El hecho de no entender cómo funcionan los mandos puede ser causa de un accidente o impedirle evitarlo.

SJU01284

## Rodaje del motor

El periodo de rodaje del motor resulta esencial para que sus diversos componentes se desgasten y pulan por sí mismos hasta adquirir las holguras de funcionamiento correctas. Con ello se aseguran las prestaciones adecuadas y se prolonga la vida útil de los componentes.

### ⚠️ PRECAUCION:

- Para las primeras 5 horas de funcionamiento o los 2 primeros depósitos, utilice una mezcla de combustible y aceite en una proporción de 25:1.
- Después del rodaje utilice una mezcla de combustible y aceite en una proporción de 50:1 para el funcionamiento normal.

1. Bote la moto de agua, arranque el motor y, seguidamente, embarque.
2. Haga funcionar el motor al mínimo régimen posible durante 5 minutos.



3. Ouvrez graduellement les gaz jusqu'aux 3/4 ou moins.
4. Continuez à faire tourner le moteur à l'ouverture de 3/4 jusqu'à ce que le réservoir soit vide.
5. Remplissez une fois encore le réservoir avec un mélange carburant-huile de 25:1 et utilisez normalement votre scooter.

**ATTENTION:**

**Si vous ne suivez pas scrupuleusement la procédure de rodage, vous risquez d'endommager gravement le moteur.**

3. Den Gashebel allmählich auf 3/4 oder weniger öffnen.
  4. Das Wasserfahrzeug solange auf 3/4 Gas oder weniger betreiben, bis der erste volle Tank mit Kraftstoff verbraucht wurde.
  5. Den Tank nochmals mit einer Kraftstoff/Ölmischung im Verhältnis von 25:1 füllen und dann mit normalem Betrieb fortfahren.
3. Acelere progresivamente hasta 3/4 de gas o menos.
  4. Continúe navegando a 3/4 de gas o menos hasta que se consuma el primer depósito de combustible.
  5. Llene el depósito una vez más con mezcla de combustible/aceite al 25:1 y proceda con la utilización normal.

**ACHTUNG:**

**Ein Versäumnis das Einfahrverfahren des Motors richtig zu befolgen, kann einen ernsthaften Schaden am Motor nach sich ziehen.**

**PRECAUCION:**

**La omisión del procedimiento correcto de rodaje puede provocar graves daños al motor.**

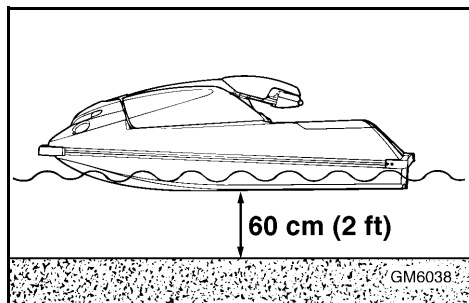


EJU01137

## Démarrage du moteur

### ⚠ AVERTISSEMENT

Ne démarrez jamais le moteur ou ne le laissez jamais tourner, aussi peu que ce soit, dans un local fermé. Les gaz d'échappement contiennent du monoxyde de carbone, un gaz incolore, inodore, qui peut provoquer perte de conscience et mort en très peu de temps. Utilisez votre scooter nautique à l'air libre, exclusivement.



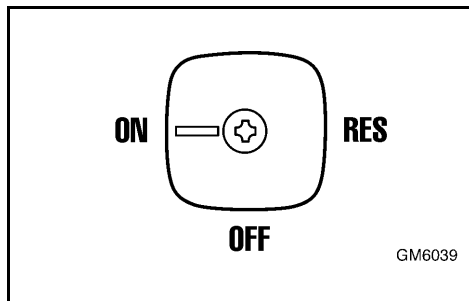
1. Mettez le scooter à l'eau dans une eau libre de toute algue et débris et d'une profondeur d'au moins 60 cm (2 ft).

### ⚠ AVERTISSEMENT

Ne conduisez jamais le scooter dans une eau dont la profondeur est inférieure à 60 cm (2 ft); vous risqueriez de heurter un objet immergé et de vous blesser.

### ATTENTION:

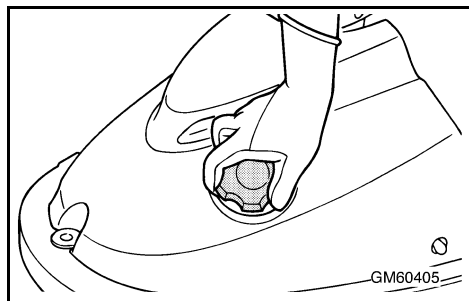
Ne naviguez jamais dans des eaux de moins de 60 cm (2 ft) de profondeur car la tuyère pourrait aspirer des cailloux et du sable qui risqueraient d'endommager la turbine ou de provoquer la surchauffe du moteur.



2. Placez le robinet de carburant sur la position "ON".

### N.B.:

Avant de démarrer le scooter, après une période d'entreposage, enlevez le bouchon du réservoir de carburant pour évacuer toute la pression qui s'est formée dans le réservoir sous l'effet de l'expansion du carburant.





GJU01137

## Das Starten des Motors

### ⚠️ WARNUNG

Den Motor niemals in einem geschlossenen Raum anlassen oder ihn eine Zeitlang darin laufen lassen. Abgasdämpfe enthalten Kohlenmonoxid, ein farb- und geruchloses Gas, das innerhalb kurzer Zeit Bewußtlosigkeit und den Tod verursachen kann. Das Wasserfahrzeug immer in einem offenen Bereich betreiben.

1. Lassen Sie das Wasserfahrzeug in Gewässern zu Wasser, die frei von Algen und Verschmutzungen und mindestens 60 cm (2 ft) tief sind.

### ⚠️ WARNUNG

Niemals in Gewässern fahren, die nicht tiefer als 60 cm (2 ft) sind, da Sie sonst die Möglichkeit erhöhen, auf unter der Wasseroberfläche verborgene Hindernisse zu treffen. Verletzungen könnten die Folge sein.

### ⚠️ ACHTUNG:

Niemals in Gewässern fahren, die nicht tiefer als 60 cm (2 ft) sind, andernfalls könnten Steinchen oder Sand in den Düseneinlaß gesogen werden und dadurch könnte das Flügelrad beschädigt, oder der Motor überhitzt werden.

2. Den Drehknopf des Kraftstoffhahns auf "ON" stellen.

### HINWEIS:

Bevor Sie das Wasserfahrzeug starten, nachdem es eine Weile stillgelegt war, den Kraftstoff-Tankdeckel abnehmen, um den angestauten Druck im Tank freizulassen, der sich durch Ausdehnung des Kraftstoffs gebildet hat.

SJU01137

## Arranque del motor

### ⚠️ ATENCION

No arranque nunca el motor ni lo deje en marcha, ni siquiera un momento, en un lugar cerrado. Los gases de escape contiene monóxido de carbono, un gas incoloro e inodoro que puede provocar la pérdida del conocimiento y la muerte en unos instantes. Utilice siempre la moto de agua en un espacio abierto.

1. Bote la moto de agua en aguas en las que no haya algas ni residuos y donde la profundidad sea de al menos 60 cm (2 ft).

### ⚠️ ATENCION

No navegue nunca en aguas con una profundidad inferior a 60 cm (2 ft); de lo contrario aumentarán las posibilidades de chocar con un objeto sumergido, lo cual puede ocasionar lesiones.

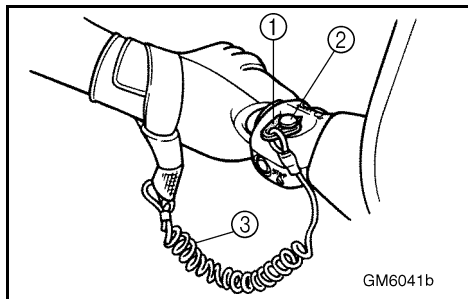
### PRECAUCION:

No navegue nunca con menos de 60 cm (2 ft) de profundidad, ya que la toma de admisión puede aspirar piedras o arena y provocar daños en el rotor o el recalentamiento del motor.

2. Sitúe la llave de paso de combustible en la posición "ON".

### NOTA:

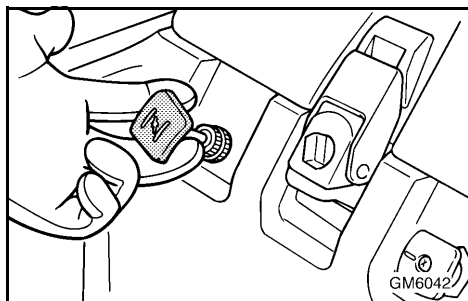
Antes poner en marcha la moto de agua y una vez se haya asentado, quite el tapón del depósito de combustible para liberar la presión que se haya podido acumular en el depósito debido a la expansión del combustible.



3. Insérez l'agrafe ① dans le coupe-circuit du moteur ②. Attachez également le cordon du coupe-circuit ③ à votre poignet gauche.

**⚠ AVERTISSEMENT**

Vérifiez que le cordon du coupe-circuit n'est pas élimé ou cassé et maintenez-le dégagé du guidon de manière que le moteur se coupe automatiquement en cas de chute. S'il est enroulé autour du guidon, le cordon du coupe-circuit ne pourra pas se libérer si le pilote tombe à l'eau, de sorte que le scooter continuera à évoluer, risquant de provoquer un accident.



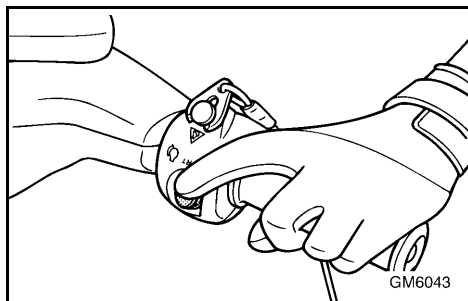
**N.B.:** \_\_\_\_\_

Il est impossible de faire démarrer le moteur si l'agrafe du coupe-circuit du moteur n'est pas à sa place dans le coupe-circuit.

4. Pour démarrer un moteur froid, tirez le bouton de starter au maximum et maintenez-le dans cette position.

**N.B.:** \_\_\_\_\_

Il ne faut pas utiliser le starter lorsque le moteur est chaud.



5. Tout en pressant légèrement la manette des gaz, enfoncez le contacteur de démarrage (bouton vert).

**⚠ AVERTISSEMENT**

Sur ce scooter, le moteur est directement raccordé à la pompe de propulsion. Le démarrage du moteur engendre immédiatement une certaine poussée. Ne mettez donc que le minimum de gaz nécessaire pour faire tourner le moteur.

3. Die Sperrgabel ① in den Motor-Absperrschalter einfügen ②. Ebenso die Motorstoppleine ③ an Ihrem linken Handgelenk anbringen.

### ⚠️ WARNUNG

Kontrollieren, daß die Motorstoppleine nicht verschlissen oder beschädigt ist und verwickeln Sie diese nicht in die Lenkergriffe, so daß der Motor abschalten wird, falls der Fahrer herunterfällt. Es könnte sein, daß sich die Motorstoppleine nicht löst, falls sie um die Lenkergriffe gewickelt ist und der Fahrer herunterfällt, und das Wasserfahrzeug könnte so einfach weiterfahren und einen Unfall verursachen.

### HINWEIS:

Man kann den Motor nicht starten, wenn die Sperrgabel aus dem Motor-Absperrschalter herausgezogen ist.

4. Den Chokeknopf ganz herausziehen und ganz heraus halten, um einen kalten Motor zu starten.

### HINWEIS:

Der Choke sollte nicht verwendet werden, wenn der Motor warmgelaufen ist.

5. Während Sie den Gashebel leicht drücken, den Startschalter (grüner Knopf) drücken.

### ⚠️ WARNUNG

Auf diesem Wasserfahrzeug ist der Motor direkt mit der Strahlpumpe verbunden. Beim Starten des Motors wird sofortiger Schub erzeugt. Gerade soviel Gas geben, daß der Motor weiterläuft.

3. Inserte la pinza ① en el interruptor de paro de emergencia del motor ②. Asimismo, afirme el cordón de hombre al agua ③ en su muñeca izquierda.

### ⚠️ ATENCION

Compruebe que el cordón de hombre al agua no esté desgastado o roto y manténgalo alejado del manillar, de forma que el motor se pare en caso de que usted se caiga. Si el cordón de hombre al agua está enredado en el manillar no podrá tirar libremente cuando el piloto se caiga y la moto de agua podrá seguir avanzando y provocar un accidente.

### NOTA:

No se puede arrancar el motor cuando la pinza se ha quitado del interruptor de paro de emergencia.

4. Tire y mantenga completamente extendida la perilla de estártar para arrancar el motor en frío.

### NOTA:

No debe utilizarse el estártar cuando el motor está caliente.

5. Mientras aprieta ligeramente la manilla del acelerador, pulse el interruptor de arranque (botón verde).

### ⚠️ ATENCION

En esta moto de agua, el motor está acoplado directamente a la bomba de chorro. Al arrancar el motor se genera inmediatamente algo de empuje. Aplique únicamente el gas suficiente para mantener el motor en marcha.



6. Relâchez le contacteur de démarrage dès que le moteur commence à tourner.

**ATTENTION:**

- **N'appuyez jamais sur le contacteur de démarrage lorsque le moteur tourne.**
- **Ne faites pas fonctionner le contacteur de démarrage pendant plus de 5 secondes, faute de quoi vous risqueriez de décharger la batterie et le moteur ne démarrerait pas. Le démarreur pourrait être endommagé lui aussi. Si le moteur ne démarre pas après 5 secondes, relâchez le contacteur et essayez à nouveau après 15 secondes.**

7. Dès que le moteur est chaud, repoussez le bouton du starter à sa position originale.

**N.B.:**

Si le bouton du starter reste tiré, le moteur s'étouffera.

6. Den Startschalter loslassen, sobald der Motor läuft.

**ACHTUNG:**

- Den Startschalter niemals drücken während der Motor läuft.
- Den Startschalter nicht länger als 5 Sekunden lang drücken, da sich andernfalls die Batterie entladen und der Motor nicht starten wird. Auch kann der Startermotor dadurch beschädigt werden. Falls der Motor nicht innerhalb von 5 Sekunden startet, den Startschalter loslassen, 15 Sekunden lang warten und danach nochmals probieren.

7. Nachdem der Motor warmgelaufen ist, den Chokeyknopf in seine ursprüngliche Stellung zurückschieben.

**HINWEIS:**

Wird der Chokeyknopf nicht zurückgeschoben, würgt der Motor ab.

6. Suelte el interruptor de arranque tan pronto como el motor se ponga en marcha.

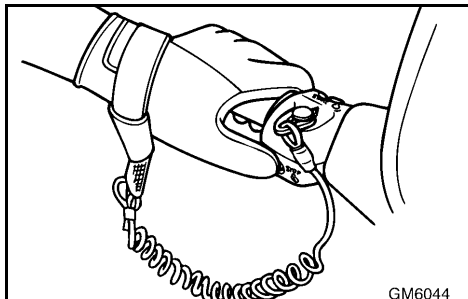
**PRECAUCION:**

- No pulse nunca el interruptor de arranque cuando el motor esté en marcha.
- No accione el interruptor de arranque durante más de 5 segundos ya que se descargará la batería y no arrancará el motor. Además, podría dañar el motor de arranque. Si el motor no arranca en 5 segundos, suelte el interruptor de arranque e inténtelo de nuevo después de 15 segundos.

7. Cuando el motor se haya calentado, empuje la perilla del estárter a su posición original.

**NOTA:**

Si deja fuera la perilla del estárter, el motor se calará.



FJU01066

## Arrêt du moteur

Pour arrêter le moteur, relâchez la manette des gaz puis appuyez sur le contacteur d'arrêt du moteur (bouton rouge).

### **⚠ AVERTISSEMENT**

**Vous avez besoin de propulsion pour pouvoir manœuvrer. Si vous coupez le moteur, vous risquez de heurter un obstacle que vous tentez d'éviter. Toute collision peut provoquer de graves blessures, voire la mort.**

FJU01067

## Quitter le scooter

Si vous laissez le scooter sans surveillance, enlevez le cordon du coupe-circuit pour réduire les risques de démarrage accidentel ou d'utilisation non autorisée par des enfants ou d'autres personnes.

GJU01066

## Abschalten des Motors

Um den Motor abzuschalten, den Gashebel loslassen und dann den Motorstoppschalter (roter Knopf) drücken.

### **⚠️ WARNUNG**

**Zum Lenken brauchen Sie Gas. Wenn Sie den Motor abschalten, könnten Sie auf ein Hindernis treffen, das Sie vermeiden wollen. Ein Zusammenstoß könnte zu ernsthaften Verletzungen oder zum Tod führen.**

GJU01067

## Verlassen des Wasserfahrzeugs

Wenn Sie das Wasserfahrzeug verlassen, entfernen Sie die Motorstoppleine, um die Möglichkeit eines versehentlichen Startens oder unerlaubte Benutzung durch Kinder oder andere Personen zu verringern.

SJU01066

## Paro del motor

Para parar el motor, suelte la manilla del acelerador y seguidamente pulse el interruptor de paro del motor (botón rojo).

### **⚠️ ATENCION**

**Para gobernar necesita gas. Si para el motor puede que termine chocando contra un obstáculo que estaba tratando de evitar. Una colisión puede provocar lesiones graves o mortales.**

SJU01067

## Dejar la moto de agua

Si va a dejar la moto de agua, retire el cordón de hombre al agua para evitar que niños u otras personas puedan arrancar el motor de forma accidental o no autorizada.



FJU01068

## Utilisation de votre scooter nautique

FJU01285

### Apprenez à connaître votre scooter nautique

L'utilisation de votre scooter nautique requiert des compétences que vous ne pourrez acquérir que par une certaine période d'apprentissage. Prenez le temps d'approfondir les techniques de base avant de tenter des manœuvres plus délicates.

L'utilisation d'un scooter nautique peut être une activité extrêmement agréable, qui vous procurera de nombreuses heures de plaisir. Toutefois, il est essentiel que vous vous familiarisiez avec son fonctionnement pour acquérir le niveau de compétence nécessaire pour assurer une navigation en toute sécurité. Avant d'utiliser le scooter nautique, lisez le présent Manuel de l'utilisateur, le Guide de pilotage et toutes les étiquettes d'avertissement et de mise en garde présentes sur le scooter. Accordez une attention toute particulière aux informations de sécurité présentées aux pages 1-11 à 1-31. Ce matériel doit vous permettre de vous familiariser avec le scooter et son utilisation.

Rappelez-vous: ce véhicule nautique n'est conçu pour transporter que le pilote. N'embarquez jamais à plusieurs en même temps sur ce véhicule nautique.



GJU01068

## Betreiben Ihres Wasserfahrzeugs

GJU01285

### Mit Ihrem Wasserfahrzeug vertraut werden

Der Betrieb Ihres Wasserfahrzeugs erfordert Geschicklichkeiten, die mit der Zeit durch Praxis erworben werden. Nehmen Sie sich Zeit, die grundlegenden Techniken gut zu lernen, bevor Sie schwierigere Manöver versuchen.

Der Betrieb Ihres neuen Wasserfahrzeugs kann eine sehr erquickliche Aktivität sein, die Ihnen stundenlang Freude bereitet. Jedoch ist es wichtig, daß Sie sich mit dem Betrieb des Wasserfahrzeugs so vertraut machen, daß Sie das notwendige Geschicklichkeitsniveau erreichen, um die Fahrten gefahrlos genießen zu können. Vor dem Einsatz dieses Wasserfahrzeugs, dieses Eigentümer-/Benutzerhandbuch, die Anleitungen zur Fahrpraxis und alle Warn- und Vorsicht-Etiketten am Wasserfahrzeug lesen. Richten Sie besondere Aufmerksamkeit auf die Sicherheitsinformationen auf den Seiten 1-12 bis 1-32. Diese Informationen sollten Ihnen Kenntnis des Wasserfahrzeugs und dessen Betrieb vermitteln.

Denken Sie daran: Dieses Wasserfahrzeug ist nur für einen Fahrer ausgelegt. Erlauben Sie niemals mehr als eine Person auf einmal auf dem Wasserfahrzeug.

SJU01068

## Pilotaje de la moto de agua

SJU01285

### Conozca su moto de agua

Pilotar la moto de agua requiere una habilidad que se adquiere con la práctica a lo largo de un periodo de tiempo. Tómese el tiempo necesario para aprender las técnicas básicas mucho antes de intentar maniobras más difíciles.

Pilotar su nueva moto de agua puede resultar muy agradable y proporcionarle muchas horas de placer. Sin embargo, es esencial que se familiarice con su funcionamiento a fin de adquirir la habilidad necesaria para disfrutar de la navegación de forma segura. Antes de utilizar la moto de agua, lea el manual del propietario/piloto, la guía práctico de navegación y todos los rótulos de advertencia y precaución. Preste una atención particular a la información relativa a la seguridad contenida en las páginas 1-12 a 1-32. Dicha información le ayudará a conocer la moto de agua y a comprender su funcionamiento.

Recuerde: Esta moto de agua está diseñada para llevar únicamente al piloto. No lleve nunca a más de una persona en la moto de agua en ningún momento.



FJU01286

## Apprendre à utiliser le scooter nautique

Avant d'utiliser le scooter, effectuez toujours les contrôles préalables mentionnés à la page 3-9. Les quelques instants que vous passerez à contrôler votre scooter sont un investissement précieux en termes de sécurité et de fiabilité.

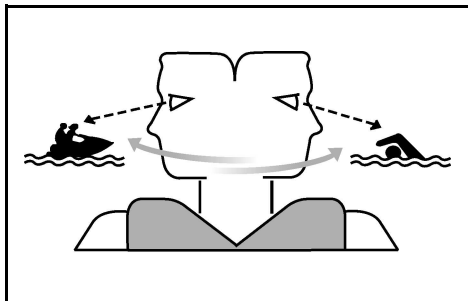
Prenez connaissance de tous les règlements locaux avant d'utiliser votre scooter.

Pilotez de manière défensive, à vitesse de sécurité, et conservez une distance de sécurité par rapport aux personnes, objets et autres scooters nautiques. Pour vous exercer, choisissez une zone bien dégagée, où la visibilité est bonne et le trafic nautique peu important.

Utilisez le système d'apprentissage par jumelage—ayez toujours quelqu'un à proximité de vous. Contrôlez en permanence la présence de personnes, d'objets et d'autres scooters. Méfiez-vous des conditions qui limitent votre visibilité ou gênent votre vision des autres.

Attachez le cordon (courroie) du coupe-circuit du moteur à votre poignet et maintenez-le dégagé du guidon de manière que le moteur se coupe automatiquement en cas de chute.

Portez un vêtement de flottaison individuel (VFI). Toutes les personnes utilisant le scooter doivent porter un VFI agréé par les autorités compétentes et convenant pour l'utilisation avec un scooter nautique individuel.



GJU01286

## Lernen Ihr Wasserfahrzeug zu betreiben

Vor dem Einsatz des Wasserfahrzeugs immer die Überprüfungen vor der Inbetriebnahme, wie sie auf der Seite 3-10 aufgeführt sind, durchführen. Die kurze Zeit, die Sie damit verbringen, das Wasserfahrzeug zu überprüfen, wird durch zusätzliche Sicherheit und Zuverlässigkeit belohnt werden.

Informieren Sie sich über alle örtlichen Bestimmungen, bevor Sie Ihr Wasserfahrzeug betreiben.

Fahren Sie defensiv, mit angemessener Geschwindigkeit und halten Sie einen sicheren Abstand zu Personen, Gegenständen und anderen Wasserfahrzeugen. Wählen Sie zum Lernen ein großes Gebiet mit guter Sichtweite und nur wenig Bootsverkehr aus.

Verwenden Sie das Kameraden-System—fahren Sie mit jemandem in der Nähe. Beständige Aufmerksamkeit auf die mögliche Anwesenheit von Personen, Gegenständen oder anderen Wasserfahrzeugen richten. Seien Sie wachsam in Bezug auf Umstände, die Ihre Sichtweite einschränken oder Ihre Sicht auf andere blockieren.

Bringen Sie die Motorstoppleine (Reißleine) an Ihrem Handgelenk an und verwickeln Sie diese nicht in die Lenkergriffe, damit der Motor abschalten wird, falls Sie herunterfallen sollten.

Tragen Sie eine persönliche Schwimmhilfe (PFD). Sowohl Fahrer als auch jeder Mitfahrer muß eine eigene Schwimmhilfe (PFD) tragen, die von den zuständigen Behörden genehmigt worden ist und für die Benutzung auf diesem individuellen Wasserfahrzeug geeignet ist.

SJU01286

## Aprendiendo a pilotar la moto de agua

Antes de salir a navegar, realice siempre las comprobaciones previas enumeradas en la página 3-11. El poco tiempo que dedique a comprobar la moto de agua le recompensará con una mayor seguridad y fiabilidad.

Compruebe todos los reglamentos locales antes de utilizar la moto de agua.

Pilote a la defensiva a velocidades seguras y manténgase a una distancia prudente de personas, objetos y otras motos acuáticas. Escoja un espacio amplio para aprender, en el que disponga de buena visibilidad y el tráfico de embarcaciones sea escaso.

Utilice el sistema de navegación en parejas—navigue con alguien cerca. Vigile constantemente la presencia de personas, objetos y otras motos acuáticas. Permanezca atento a las condiciones que limiten su visibilidad o impidan a otros verle.

Afirme el cordón de hombre al agua a su muñeca y manténgalo alejado del manillar, de forma que el motor se pare en caso de que usted se caiga.

Utilice un chaleco salvavidas (PFD). Todos los tripulantes deben llevar un chaleco salvavidas homologado por la autoridad competente y adecuado para motos de agua.



Portez des vêtements de protection. Vous risquez de graves blessures internes en cas de pénétration forcée d'eau dans les cavités du corps à la suite d'une chute dans l'eau ou si vous vous trouvez trop près de la tuyère de propulsion. Un maillot de bain normal n'offre aucune protection contre la pénétration forcée d'eau dans le rectum ou le vagin. Le pilote doit porter une culotte isothermique ou un vêtement offrant un degré de protection équivalent.

Il peut s'agir de vêtements taillés dans un tissu épais, à la trame serrée, solides et étroitement ajustés, comme le denim, mais en aucun cas du spandex ou autre tissu similaire tel que celui utilisé dans les culottes de cyclistes. Une combinaison isothermique peut également protéger contre l'hypothermie (baisse anormale de la température corporelle) et les frottements.

Il est recommandé de porter des chaussures et des gants. Il est recommandé de porter des protections oculaires pour protéger les yeux du vent, de l'eau et de l'éblouissement lorsque vous pilotez votre scooter nautique. Il existe des sangles de fixation pour protections oculaires qui leur permettent de flotter au cas où elles tomberaient à l'eau.

Vous devez saisir fermement le guidon et vous mettre rapidement en position debout ou agenouillée. Gardez les deux pieds ou genoux sur la plate-forme de pilotage lorsque le véhicule est en mouvement.

#### **▲ AVERTISSEMENT**

- **Ne mettez jamais les gaz lorsque d'autres personnes se trouvent derrière le véhicule nautique: coupez le moteur ou maintenez-le au ralenti. L'eau et/ou les débris éjectés par la tuyère peuvent provoquer de graves blessures.**
- **Évitez toute exposition au jet de poussée et veillez à avoir une bonne visibilité au moment de remonter à bord. Relevez-vous ou agenouillez-vous rapidement, mais ne vous exposez pas au jet de la tuyère.**

Tragen Sie Schutzkleidung. Es können ernsthafte innere Verletzungen auftreten, falls Wasser zu heftig in die Körperöffnungen dringt, als Folge davon, ins Wasser gefallen zu sein oder sich in der Nähe der Strahlschubdüse zu befinden. Einfache Schwimmkleidung bietet keinen ausreichenden Schutz gegen zu heftiges Eindringen von Wasser in Rektum oder Vagina. Der Fahrer muß ein Neopren-Unterteil oder Kleidung, die gleichwertigen Schutz bietet, tragen.

Dies wäre dicke, dicht gewebte, robuste und gut sitzende Kleidung, wie zum Beispiel Denim, jedoch nicht Spandex oder ähnliche Textilien, wie jene, die als Radfahrerhosen verwendet werden. Ein ganzer Neoprenanzug kann auch gegen Hypothermie (Unterkühlung) und Abschürfungen schützen.

Das Tragen von Schuhwerk und Handschuhen ist zu empfehlen. Augenschutz wird empfohlen, um Ihre Augen vor Wind, Wasser und Sonnenblendung zu schützen, während Sie Ihr Wasserfahrzeug betreiben. Halteriemen für Augenschutz sind aus Material hergestellt, das auf der Wasseroberfläche schwimmt, falls ihr Augenschutz ins Wasser fallen sollte.

Sie sollten die Lenkergriffe fest umgreifen und schnell in stehende oder kniende Position kommen. Halten Sie beide Füße oder Knie auf der Standfläche, während das Wasserfahrzeug in Bewegung ist.

### **⚠️ WARNUNG**

- **Geben Sie kein Gas, wenn andere Personen sich hinter dem Wasserfahrzeug befinden – schalten Sie den Motor ab oder lassen Sie ihn im Leerlauf. Wasser und/oder Verschmutzungen, die aus dem Strahlschubdüse ausgestoßen werden, können ernsthafte Verletzungen verursachen.**
- **Starken Strahlschub und begrenzte Sichtweite beim Wiederaufsitzen vermeiden. Gehen Sie schnell in stehende oder kniende Position, aber setzen Sie sich nicht starkem Strahlschub aus.**

Utilice ropa protectora. La penetración forzada de agua en las cavidades corporales a causa de una caída o de la proximidad a la tobera de propulsión puede provocar graves lesiones internas. Un traje de baño normal no le protege adecuadamente de la penetración de agua forzada en el recto o la vagina. El piloto debe llevar la parte de abajo de un traje de goma o una prenda que proporcione una protección equivalente.

Dicha prenda puede ser de un tejido fuerte, resistente y ajustado de nanquín, pero no de Spandex ni tejidos similares como los que se utilizan en las prendas de ciclismo. Un traje de goma completo puede asimismo proteger contra la hipotermia (temperatura corporal inferior a la normal) y las rozaduras.

Se recomienda utilizar calzado náutico y guantes. Se recomienda proteger los ojos del viento, el agua y el sol al pilotar la moto de agua. Existen cintas de sujeción para las gafas protectoras que flotan en caso de que caigan al agua.

Debe sujetar el manillar firmemente y ponerse de pie o de rodillas rápidamente. Mantenga ambos pies o rodillas en el puesto de pilotaje cuando la moto de agua esté en movimiento.

### **⚠️ ATENCION**

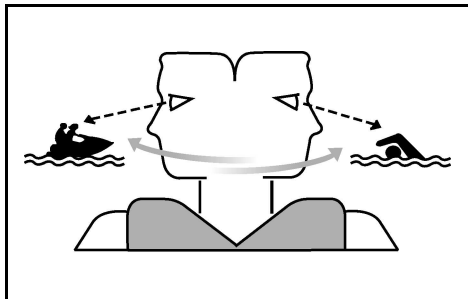
- **No acelere cuando haya alguien por la popa de la moto de agua; pare el motor o manténgalo al ralentí. El agua y/o residuos expulsados por la tobera de propulsión pueden causar lesiones graves.**
- **Evite el chorro y la visibilidad limitada mientras vuelve a embarcar. Sitúese de pie o de rodillas rápidamente, pero no se exponga al chorro.**



FJU01287

## Démarrage du scooter

### ⚠ AVERTISSEMENT



- Contrôlez en permanence la présence de personnes, d'objets et d'autres scooters. Méfiez-vous des conditions qui limitent votre visibilité ou gênent votre vision des autres.
- Pilotez de manière défensive, à vitesse de sécurité, et conservez une distance de sécurité par rapport aux personnes, objets et autres scooters nautiques.
- Ne suivez jamais directement un scooter nautique ou d'autres bateaux. Ne passez pas à proximité des gens pour les éclabousser. Évitez les virages brusques ou toute manœuvre qui empêcherait les autres de vous éviter facilement ou de savoir où vous allez. Évitez les zones contenant des objets submergés ou les zones d'eau peu profonde.
- Réagissez à temps pour éviter les collisions. Rappelez-vous que les scooters nautiques et les autres bateaux n'ont pas de freins. Ne relâchez pas la manette des gaz lorsque vous essayez d'éviter des objets—vous avez besoin de propulsion pour pouvoir manœuvrer.
- Exercez-vous au démarrage en eau profonde à proximité du rivage avant de vous aventurer en eau profonde.

Le scooter nautique est moins stable à l'arrêt ou à faible vitesse. Il faut une certaine expérience pour garder le scooter droit lors du démarrage.

Bien qu'il soit plus facile de démarrer en eau peu profonde, vous devez vous exercer d'abord à démarrer en eau profonde. Il vous arrivera inévitablement de tomber à l'eau, donc apprenez à remonter à bord du scooter loin de la plage.

GJU01287

## Das Starten des Wasserfahrzeugs

### ⚠️ WARNUNG

- **Beständige Aufmerksamkeit auf die mögliche Anwesenheit von Personen, Gegenständen oder anderen Wasserfahrzeugen richten. Seien Sie wachsam in Bezug auf Umstände, die Ihre Sichtweite einschränken oder Ihre Sicht auf andere blockieren.**
- **Fahren Sie defensiv, mit angemessener Geschwindigkeit, und halten Sie einen sicheren Abstand zu Personen, Gegenständen und anderen Wasserfahrzeugen.**
- **Nicht zu dicht hinter anderen Wasserfahrzeugen oder Booten auffahren. Nicht so nahe an andere heranfahren, um diese mit Wasser zu bespritzen. Scharfe Wendungen oder andere Manöver vermeiden, die es für andere schwer machen könnten, Ihnen auszuweichen oder erkennen zu können, wohin Sie fahren wollen. Gebiete mit unter der Wasseroberfläche verborgenen Hindernissen oder seichtem Gewässer meiden.**
- **Unternehmen Sie rechtzeitig Schritte, um Kollisionen zu vermeiden. Denken Sie daran, daß Wasserfahrzeuge und andere Boote keine Bremsen haben. Den Gashebel nicht loslassen, wenn Sie versuchen von Hindernissen wegzusteuern– Sie brauchen Gas zum Steuern.**
- **Bevor Sie in tiefem Wasser fahren, üben Sie das Wiederaufsitzen zuerst in der Nähe der Küste.**

Das Wasserfahrzeug ist nicht so stabil, wenn es stillsteht oder nur langsam fährt. Es braucht Geschicklichkeit, um das Wasserfahrzeug beim Starten aufrecht zu halten.

Auch wenn es leichter ist in seichtem Gewässer zu starten, müssen Sie zuerst das Wiederaufsitzen lernen, bevor Sie in tiefem Gewässer fahren. Sie werden unweigerlich herunterfallen und müssen deshalb sicher wissen, wie Sie wieder auf das Wasserfahrzeug kommen, auch wenn Sie von der Küste entfernt sind.

SJU01287

## Inicio de la navegación

### ⚠️ ATENCION

- **Vigile constantemente la presencia de personas, objetos y otras motos acuáticas. Permanezca atento a las condiciones que limiten su visibilidad o impidan a otros verle.**
- **Pilote a la defensiva a velocidades seguras y manténgase a una distancia prudente de personas, objetos y otras motos acuáticas.**
- **No siga a una moto de agua u otra embarcación situándose justo detrás de ella. No pase cerca de otros rociándoles o salpicándoles con agua. Evite las viradas cerradas u otras maniobras en las que a los demás les resulte difícil evitarle o entender hacia dónde se dirige. Evite zonas poco profundas o en las que haya objetos sumergidos.**
- **Actúe con tiempo para evitar colisiones. Recuerde que las motos de agua y demás embarcaciones no tienen frenos. No suelte la manilla del acelerador cuando trate de evitar objetos—para gobernar necesita gas.**
- **Antes de adentrarse en aguas profundas, practique el arranque cerca de la orilla.**

Cuando está parada o a baja velocidad, la moto de agua es menos estable. Mantener la moto de agua enderezada al arrancar requiere habilidad.

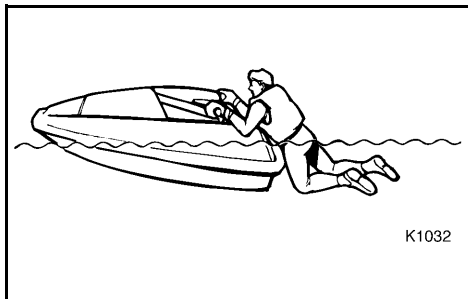
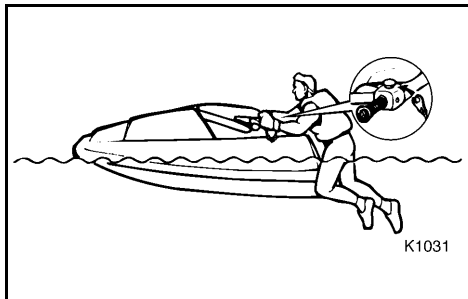
Aunque resulte más fácil arrancar en aguas poco profundas, primero debe aprender a embarcar en aguas profundas. Inevitablemente se caerá; por lo tanto, asegúrese de que sabe embarcar en la moto de agua lejos de la orilla.



FJU01378

## Embarquement et démarrage en eau profonde

1. Nagez jusqu'à l'arrière du scooter. Attachez le cordon du coupe-circuit à votre poignet. Insérez l'agrafe dans le coupe-circuit.
2. Saisissez le guidon à deux mains. Soulevez le corps sur la plate-forme de pilotage et assurez votre équilibre en vous aidant des coudes sur les plats-bords.
3. Démarrez le moteur et commencez à accélérer.
4. Continuez à vous hisser sur le scooter pendant que sa vitesse augmente.
5. Amenez les genoux sur la plate-forme de pilotage et agenouillez-vous dès que vous le pouvez.



### **⚠ AVERTISSEMENT**

Évitez toute exposition au jet de poussée et veillez à avoir une bonne visibilité au moment de remonter à bord. Relevez-vous ou agenouillez-vous rapidement, mais ne vous exposez pas au jet de la tuyère.



GJU01378

## Aufsitzen und Starten in tiefem Gewässer

1. Schwimmen Sie zur Rückseite des Wasserfahrzeugs. Befestigen Sie die Motorstoppleine an Ihrem Handgelenk. Fügen Sie die Sperrgabel in den Motor-Absperrschalter ein.
2. Greifen Sie die Lenkergriffe mit beiden Händen. Ziehen Sie Ihren Körper auf die Standfläche und halten Sie das Gleichgewicht, indem Sie Ihre Ellbogen auf dem Dollbord zum Ausgleichen auflegen.
3. Starten Sie den Motor, und beginnen Sie zu beschleunigen.
4. Fahren Sie damit fort, Ihren Körper auf das Wasserfahrzeug zu ziehen, während sich die Geschwindigkeit des Wasserfahrzeugs erhöht.
5. Bringen Sie Ihre Knie auf die Standfläche und gehen Sie, sobald Sie können, in eine kniende Stellung.

### **⚠ WARNUNG**

**Starken Strahlschub und begrenzte Sichtweite beim Wiederaufsitzen vermeiden. Gehen Sie schnell in stehende oder kniende Position, aber setzen Sie sich nicht starkem Strahlschub aus.**

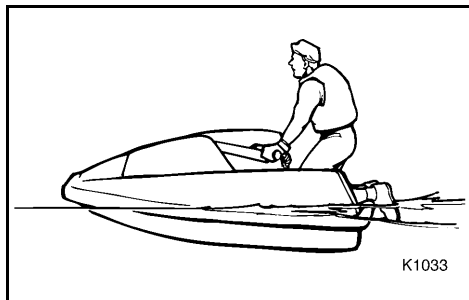
SJU01378

## Embarque e inicio de la marcha en aguas profundas

1. Nade hasta la popa de la moto de agua. Afirme el cordón de hombre al agua a su muñeca. Coloque la pinza en el interruptor de paro de emergencia del motor.
2. Sujete el manillar con ambas manos. Impulse el cuerpo al puesto de pilotaje y equilibre apoyando los codos en las regatas para hacer contrapeso.
3. Arranque el motor y empiece a acelerar.
4. Siga subiendo el cuerpo a la moto de agua mientras aumenta la velocidad.
5. Suba las rodillas al puesto de pilotaje y póngase de rodillas tan pronto pueda.

### **⚠ ATENCION**

**Evite el chorro y la visibilidad limitada mientras vuelve a embarcar. Sitúese de pie o de rodillas rápidamente, pero no se exponga al chorro.**



6. Déplacez-vous le plus possible vers l'avant sans interférer avec le mouvement du guidon. Gardez le corps perpendiculaire à l'eau, le poids portant vers l'avant et bas sur l'eau.
7. Une fois que la proue retombe, que le scooter s'est remis à plat sur l'eau et atteint sa vitesse de plané, réduisez les gaz et sélectionnez la vitesse souhaitée.

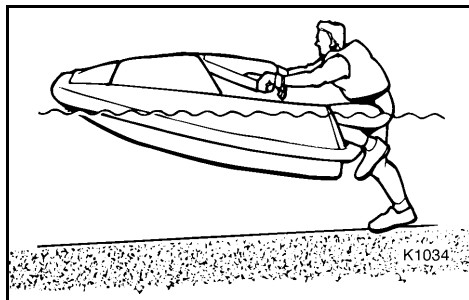
**N.B.:** \_\_\_\_\_

- Le scooter devient plus facile à équilibrer au fur et à mesure que sa vitesse augmente, parce que la poussée assure la stabilité autant que le contrôle de la direction.
- Il faudra plus longtemps à un pilote lourd qu'à un pilote léger pour atteindre la vitesse de plané.

6. Lehnen Sie sich soweit wie möglich nach vorn, ohne die Bewegung der Lenkergriffe zu beeinträchtigen. Halten Sie Ihren Körper senkrecht zum Wasser, mit Ihrem Gewicht nach vorn und nach unten gelagert.
  7. Sobald der Bug nach unten geht, und sich das Wasserfahrzeug im Wasser ausgeglichen und Gleitgeschwindigkeit erreicht hat, den Gashebel zurücksetzen und die gewünschte Geschwindigkeit wählen.
6. Desplácese hacia proa todo lo que pueda sin obstaculizar el movimiento del manillar. Mantenga el cuerpo perpendicular al agua, con su peso hacia proa y abajo.
  7. En cuanto la proa baje y la moto de agua se nivele sobre el agua y alcance la velocidad de planeo, reduzca el gas y seleccione la velocidad que desee.

**NOTA:****HINWEIS:**

- Das Wasserfahrzeug wird leichter im Gleichgewicht zu halten sein, während sich die Geschwindigkeit erhöht, da der Strahlschub sowohl für Stabilität, als auch für Richtungskontrolle sorgt.
  - Ein gewichtsmäßig schwererer Fahrer wird länger brauchen die Gleitgeschwindigkeit zu erreichen, als ein leichter Fahrer.
- La moto de agua resultará más fácil de equilibrar a medida que aumente la velocidad, ya que el empuje del chorro proporciona estabilidad y control direccional.
  - Un piloto con más peso tardará más en alcanzar la velocidad de planeo que uno que pese menos.



FJU01289

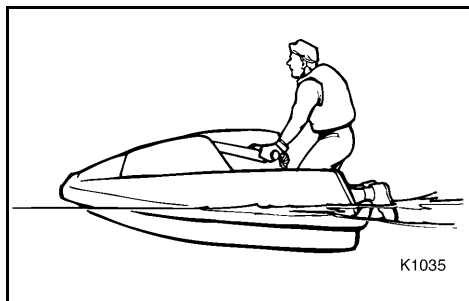
## Embarquement et démarrage en eau peu profonde

N'oubliez pas de vous exercer au démarrage en eau profonde avant d'utiliser le scooter dans des eaux où vous n'avez pas pied. N'essayez pas de démarrer le moteur dans des eaux de moins de 60 cm (2 ft) de profondeur.

1. Lancez le scooter à l'eau.
2. Attachez le cordon du coupe-circuit à votre poignet. Insérez l'agrafe dans le coupe-circuit.
3. Saisissez le guidon à deux mains. Placez un genou sur la plate-forme de pilotage et assurez-y votre équilibre.
4. Démarrez le moteur et commencez à accélérer.
5. Placez votre deuxième genou sur la plate-forme de pilotage lorsque la vitesse du scooter augmente.
6. Déplacez-vous le plus possible vers l'avant sans interférer avec le mouvement du guidon. Gardez le corps perpendiculaire à l'eau, le poids portant vers l'avant et bas sur l'eau.

### N.B.:

Le scooter devient plus facile à équilibrer au fur et à mesure que sa vitesse augmente, parce que la poussée assure la stabilité autant que le contrôle de la direction.



GJU01289

## Aufsitzen und Starten in seichtem Gewässer

Stellen Sie sicher, daß Sie die Startmethode für tiefe Gewässer gelernt haben, bevor Sie Ihr Wasserfahrzeug in Gewässern betreiben, die zu tief für Sie sind, um darin stehen zu können. Versuchen Sie nicht Ihr Wasserfahrzeug in Gewässern zu starten, die weniger als 60 cm (2 ft) tief sind.

1. Lassen Sie das Wasserfahrzeug zu Wasser.
2. Befestigen Sie die Motorstoppleine an Ihrem Handgelenk. Fügen Sie die Sperrgabel in den Motor-Absperrschalter ein.
3. Greifen Sie die Lenkergriffe mit beiden Händen. Setzen Sie ein Knie auf die Standfläche und halten Sie das Gleichgewicht.
4. Starten Sie den Motor und beginnen Sie zu beschleunigen.
5. Ziehen Sie das andere Knie auf die Standfläche, während das Wasserfahrzeug an Geschwindigkeit zunimmt.
6. Lehnen Sie sich soweit wie möglich nach vorn, ohne die Bewegung der Lenkergriffe zu beeinträchtigen. Halten Sie Ihren Körper senkrecht zum Wasser, mit Ihrem Gewicht nach vorn und nach unten gelagert.

### HINWEIS:

Das Wasserfahrzeug wird leichter im Gleichgewicht zu halten sein, während sich die Geschwindigkeit erhöht, da der Strahlschub sowohl für Stabilität, als auch für Richtungskontrolle sorgt.

SJU01289

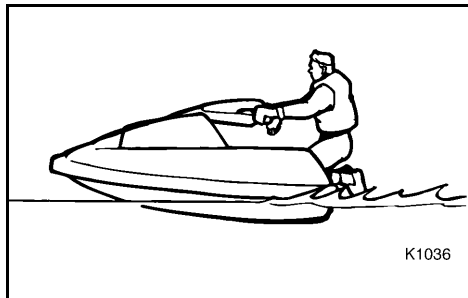
## Embarque e inicio de la marcha en aguas poco profundas

Debe conocer el método de arranque en aguas profundas antes de utilizar la moto de agua donde no haga pie. No intente arrancar la moto de agua con menos de 60 cm (2 ft) de agua.

1. Bote la moto de agua.
2. Afirme el cordón de hombre al agua a su muñeca. Coloque la pinza en el interruptor de paro de emergencia del motor.
3. Sujete el manillar con ambas manos. Coloque una rodilla en el puesto de pilotaje y equilibrese.
4. Arranque el motor y empiece a acelerar.
5. Coloque la otra rodilla en el puesto de pilotaje a medida que aumente la velocidad.
6. Desplácese hacia proa todo lo que pueda sin obstaculizar el movimiento del manillar. Mantenga el cuerpo perpendicular al agua, con su peso hacia proa y abajo.

### NOTA:

La moto de agua resultará más fácil de equilibrar a medida que aumente la velocidad, ya que el empuje del chorro proporciona estabilidad y control direccional.



FJU01290

## Positions de pilotage

Pendant la navigation, vous pouvez décider de vous agenouiller ou de vous tenir debout en fonction de la vitesse du scooter, de votre habileté et de vos préférences. Voici quelques conseils.

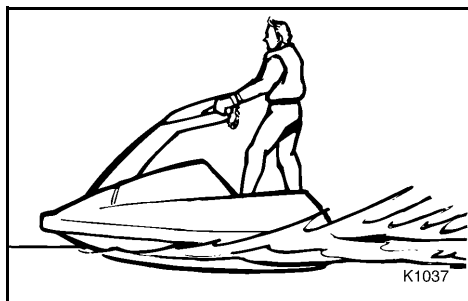
FJU01291

### Position agenouillée

Il est plus facile de conserver son équilibre en position agenouillée qu'en position debout. On adoptera cette position de préférence aux vitesses de sous-planage. (A ces vitesses, le scooter produit un sillage mais il fend l'eau plutôt qu'il ne plane à la surface.)

**N.B.:** \_\_\_\_\_

Aux très faibles vitesses, vous devrez peut-être soutenir le poids de votre tronc à l'aide des coudes reposant sur les plats-bords, en laissant vos jambes traîner dans l'eau.



FJU01292

### Position debout

Une fois que vous vous serez habitué à piloter le scooter en position agenouillée, essayez de vous mettre debout pendant que le scooter prend de la vitesse. La stabilité augmente lorsque vous naviguez à vitesse de plané. Lorsque vous vous déplacerez lentement ou que vous vous préparez à arrêter, vous devrez peut-être revenir à la position agenouillée pour garder votre équilibre.

GJU01290

## Positionen während des Fahrens

Sobald Sie unterwegs sind können Sie zwischen kniender und stehender Stellung wählen, abhängig von der Geschwindigkeit Ihres Wasserfahrzeugs, Ihrer Geschicklichkeit und Ihrer Bevorzugung. Hier folgen einige Richtlinien.

GJU01291

### Kniende Position

In der knienden Position ist es leichter das Gleichgewicht zu halten, als in der stehenden Position. Diese Position wird empfohlen, wenn Sie unterhalb von Gleitgeschwindigkeit fahren. (Bei Geschwindigkeiten unterhalb von Gleitgeschwindigkeit wird Kielwasser erzeugt, jedoch fährt das Wasserfahrzeug mehr durch das Wasser, als daß es darauf gleitet.)

#### HINWEIS:

Bei sehr langsamen Geschwindigkeiten kann es notwendig sein, daß Sie Ihr Oberkörpergewicht mit Ihren Ellbogen an den Dollborden abstützen müssen, während Ihre Beine durch das Wasser gezogen werden.

GJU01292

### Stehende Position

Nachdem Sie Ihr Wasserfahrzeug sicher in der knienden Position fahren können, versuchen Sie aufzustehen, während das Wasserfahrzeug an Geschwindigkeit zunimmt. Die Stabilität erhöht sich, wenn Sie mit Gleitgeschwindigkeit fahren. Wenn Sie langsam fahren oder sich darauf vorbereiten anzuhalten, müssen Sie möglicherweise in die kniende Position zurückkehren, um Ihr Gleichgewicht zu halten.

SJU01290

## Posiciones de pilotaje

Una vez en marcha, puede colocarse de rodillas o de pie según la velocidad, su grado de habilidad y sus preferencias. Éstas son algunas directrices.

SJU01291

### De rodillas

Resulta más fácil mantener el equilibrio de rodillas que de pie. Se recomienda esta posición para navegar por debajo de la velocidad de planeo. (Por debajo de la velocidad de planeo se produce estela, pero la moto de agua se desplaza a través del agua en lugar de planear sobre la superficie.)

#### NOTA:

A velocidades muy bajas, puede ser necesario apoyar el peso de la parte superior de su cuerpo con los codos sobre las regatas, arrastrando las piernas por el agua.

SJU01292

### De pie

Cuando se encuentre cómodo pilotando la moto de agua de rodillas, intente ponerse de pie a medida que aumenta la velocidad. La estabilidad aumenta cuando navega a velocidad de planeo. Cuando vaya despacio o se prepare para parar, probablemente deberá ponerse de nuevo de rodillas para mantener el equilibrio.



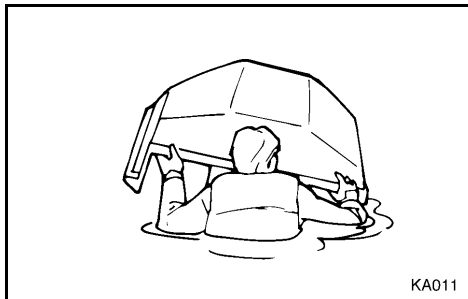
FJU01293

## Scooter chaviré

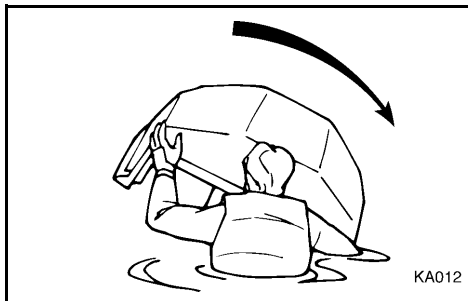
Si le scooter chavire, suivez scrupuleusement la procédure ci-dessous pour éviter tout risque de dommage ou de blessure.

**ATTENTION:** \_\_\_\_\_

**N'oubliez pas d'enlever l'agrafe du coupe-circuit pour éviter tout risque de surchauffe et d'endommagement du moteur.**



KA011



KA012

1. Coupez le moteur en enlevant l'agrafe du coupe-circuit du moteur.
2. Nagez vers l'arrière du scooter et redressez-le en le faisant pivoter dans le sens des aiguilles d'une montre uniquement.

**ATTENTION:** \_\_\_\_\_

**Ne faites pas pivoter le scooter dans le sens inverse des aiguilles d'une montre car de l'eau pourrait pénétrer dans le carburateur et le moteur et les endommager.**

3. Démarrez le moteur puis accostez pour vérifier si le moteur n'a pas été endommagé par l'eau.



GJU01293

## Gekentertes Wasserfahrzeug

Ist das Wasserfahrzeug gekentert, befolgen Sie die nachstehenden Verfahren sorgfältig, um Beschädigung oder Verletzung zu verhindern.

### ACHTUNG:

**Stellen Sie sicher, daß Sie die Sperrgabel vom Motor-Absperrschalter herausziehen, andernfalls wird der Motor überhitzen und Beschädigung könnte die Folge sein.**

1. Schalten Sie den Motor durch Herausziehen der Sperrgabel aus dem Motor-Absperrschalter ab.
2. Schwimmen Sie zur Rückseite des Wasserfahrzeugs und richten Sie es auf, indem Sie es ausschließlich im Uhrzeigersinn drehen.

### ACHTUNG:

**Drehen Sie das Wasserfahrzeug nicht entgegen dem Uhrzeigersinn um, andernfalls könnte Wasser in den Vergaser und Motor gelangen und Schaden verursachen.**

3. Den Motor starten und dann zum Strand fahren, um den Motor auf Wasserschaden zu überprüfen.

SJU01293

## Moto de agua volcada

Si la moto de agua vuelca, siga con cuidado el procedimiento descrito a continuación para evitar daños o lesiones.

### PRECAUCION:

**No olvide quitar la pinza del interruptor de paro de emergencia del motor, ya que de lo contrario el éste se recalentará y podría averiarse.**

1. Pare el motor quitando la pinza del interruptor de paro de emergencia.
2. Nade hasta la popa de la moto de agua y enderécela únicamente girándola en el sentido de las agujas del reloj.

### PRECAUCION:

**No gire la moto de agua en el sentido contrario al de las agujas del reloj, ya que podría penetrar agua en el carburador y el motor, los cuales podrían averiarse.**

3. Arranque el motor y diríjase a tierra para revisar el motor y comprobar si el agua ha producido daños.



FJU01294

## Faire virer le scooter

La direction est commandée par la combinaison de la position du guidon et de la quantité de poussée.

L'eau aspirée par la grille d'admission est mise sous pression par la turbine dans la pompe de propulsion. L'eau sous pression rejetée par la pompe dans la tuyère crée la poussée qui dirige le scooter. Plus le régime du moteur est élevé, plus la poussée est forte.

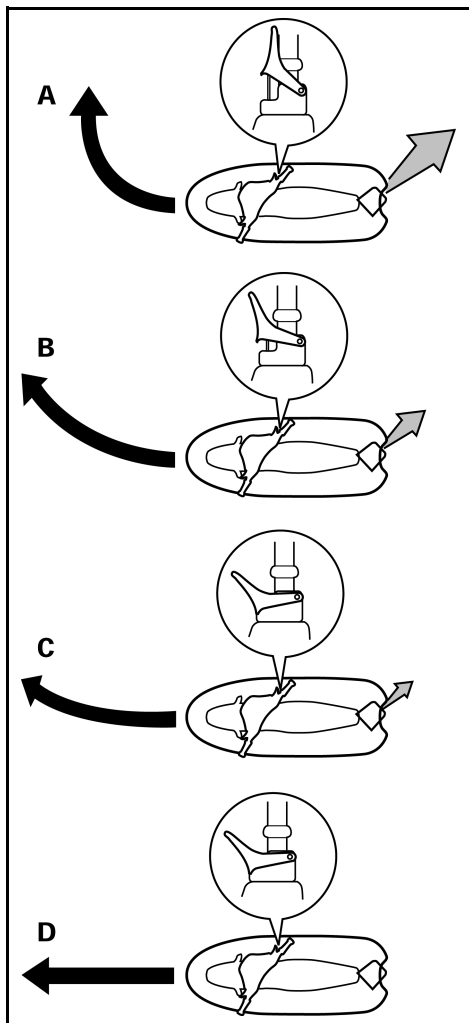
C'est la quantité de poussée, associée à la position du guidon, qui détermine l'angle de virage.

- A. Plus vous donnez de gaz, plus la poussée est importante et plus le scooter peut virer court.
- B. Moins vous donnez de gaz, plus la poussée est faible et plus les virages seront progressifs.
- C. Si vous relâchez complètement la manette des gaz, vous n'aurez plus qu'une poussée minimum. Si vous naviguez à des vitesses supérieures au régime embrayé, vous perdrez rapidement toute manœuvrabilité dès que vous aurez coupé les gaz. Vous conserverez une certaine possibilité de virer immédiatement après avoir relâché la manette des gaz, mais dès que le moteur aura ralenti, le scooter cessera de répondre au guidon jusqu'à ce que vous remettiez les gaz ou atteigniez un régime embrayé.

Au régime embrayé, il est possible de faire virer le scooter progressivement, à l'aide du guidon, en n'utilisant que la quantité de poussée disponible au ralenti.

- D. Si le moteur est coupé en cours de navigation, toute poussée est supprimée. Le scooter continuera tout droit même si vous tournez le guidon.

**Vous avez besoin de propulsion pour pouvoir manœuvrer :**



GJU01294

## Wenden des Wasserfahrzeugs

Die Kontrolle über die Steuerung hängt von einer Kombination von Faktoren ab, und zwar von der Stellung der Lenkergriffe und wieviel Gas gegeben wird.

Wasser, das durch das Einlaßsieb hereingesogen wird, wird durch das Flügelrad in der Strahlpumpe unter Druck gesetzt. Während das unter Druck gesetzte Wasser aus der Pumpe durch die Strahlschubdüse ausgestoßen wird, erzeugt sie den Druck mit dem das Wasserfahrzeug bewegt und gesteuert wird. Je höher die Motorgeschwindigkeit, je größer ist der erzeugte Druck.

Die Stärke des Strahlschubs, zusammen mit der Stellung der Lenkergriffe bestimmt, wie scharf Sie wenden.

- A. Geben Sie mehr Gas, wird der Druck verstärkt. Deshalb wird das Wasserfahrzeug schärfer wenden.
- B. Geben Sie weniger Gas, wird der Druck vermindert. Deshalb wird das Wasserfahrzeug sanfter wenden.
- C. Vollständiges Wegnehmen des Gases hat nur minimale Schubkraft zur Folge. Wenn Sie mit einer höheren Geschwindigkeit als der Langsamstlaufgeschwindigkeit fahren, werden Sie sehr schnell einen Abfall der Lenkbarkeit feststellen, sobald Sie kein Gas mehr geben. Sie können unmittelbar nach dem Weggehen vom Gas immer noch etwas Steuerfähigkeit haben, aber sobald der Motor langsamer wird, wird das Wasserfahrzeug nicht länger auf Lenkerbewegungen reagieren, bis Sie wieder Gas geben oder Sie Langsamstlaufgeschwindigkeit erreicht haben. Bei Langsamstlaufgeschwindigkeit kann das Wasserfahrzeug durch die Lenkerstellung allein allmählich gewendet werden, indem nur der im Leerlauf verfügbare Schub verwendet wird.
- D. Wird der Motor während der Fahrt abgeschaltet, gibt es keinen Schub. Das Wasserfahrzeug wird geradeaus fahren auch wenn die Lenkergriffe gedreht werden.

**Zum Lenken brauchen Sie Gas.**

SJU01294

## Gobierno de la moto de agua

El gobierno depende de la combinación de la posición del manillar y del gas que se aplique.

El rotor de la bomba de chorro presuriza el agua aspirada por la rejilla de admisión. Cuando el agua presurizada es expulsada de la bomba por la tobera de propulsión, crea el empuje necesario para mover y gobernar la moto de agua. Cuanto mayor sea el régimen del motor, tanto mayor será el empuje generado.

El empuje del chorro más la posición del manillar determinan el radio de la virada.

- A. Más gas produce más empuje, por lo que la moto de agua virará en un radio menor.
- B. Menos gas produce menos empuje, por lo que la moto de agua virará de forma más progresiva.
- C. Si se suelta completamente el acelerador, el empuje será mínimo. Si está navegando a una velocidad superior a la mínima, al soltar el acelerador se reducirá rápidamente la gobernabilidad. Seguirá teniendo alguna capacidad para virar inmediatamente después de soltar la manilla del acelerador pero, una vez el motor haya bajado de revoluciones, la moto de agua no responderá a la acción del manillar hasta que acelere de nuevo o adquiera la velocidad mínima. Al ralentí, la moto de agua puede virar progresivamente sólo por la acción del manillar y con el empuje mínimo disponible al ralentí.
- D. Si se para el motor durante la navegación, deja de producirse empuje alguno. La moto de agua avanzará en línea recta aunque se gire el manillar.

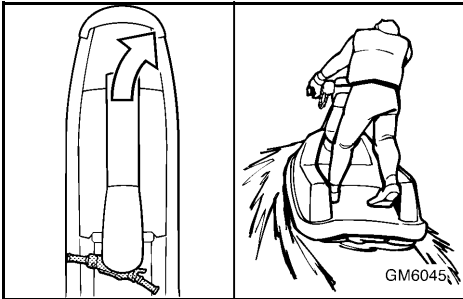
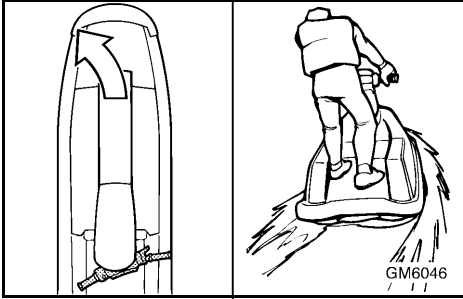
**Para gobernar necesita gas.**



Pour conserver votre équilibre pendant un virage, penchez-vous. Votre inclinaison dépendra de la nature du virage et de votre vitesse. En général, plus la vitesse est élevée ou plus le virage est serré, plus vous devez vous pencher.

**⚠ AVERTISSEMENT**

**Ne relâchez pas la manette des gaz lorsque vous essayez d'éviter des objets—vous avez besoin de propulsion pour pouvoir manœuvrer. Toute collision peut provoquer de graves blessures, voire la mort.**



Um das Gleichgewicht zu halten, lehnen Sie sich in eine Kurve. Wie weit Sie sich hineinlehnen müssen, hängt von der Schärfe der Wendung und Ihrer Fahrgeschwindigkeit ab. Im Allgemeinen gilt, je höher die Geschwindigkeit oder je schärfer die Wendung, desto mehr müssen Sie sich hineinlehnen.

**⚠ WARNUNG**

**Den Gashebel nicht loslassen, wenn Sie versuchen von Hindernissen wegzusteuern– Sie brauchen Gas zum Steuern. Ein Zusammenstoß könnte zu ernsthaften Verletzungen oder zum Tod führen.**

Para mantener el equilibrio, inclínese en una virada. El grado de inclinación depende de lo cerrada que sea la virada y de la velocidad. En general, cuanto mayor sea la velocidad o cuanto más cerrada sea la virada, más se inclinará.

**⚠ ATENCION**

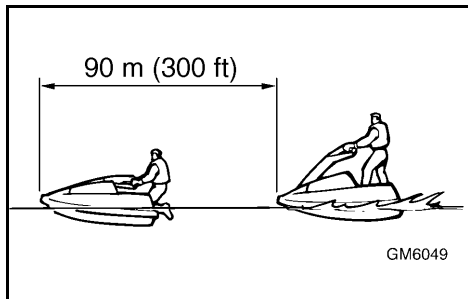
**No suelte el acelerador cuando trate de evitar objetos–para gobernar necesita gas. Una colisión puede provocar lesiones graves o mortales.**



FJU01080

## Arrêter le scooter

Ce scooter nautique n'est pas équipé d'un système de freinage séparé. Il s'arrête sous l'effet de la résistance de l'eau une fois que la manette des gaz a été relâchée. Lorsqu'il est à vitesse maximum, le scooter s'immobilise en plus ou moins 90 m (300 ft) après relâchement de l'accélérateur et arrêt du moteur, bien que cette distance puisse varier en fonction de nombreux facteurs tels que le poids total, les conditions de la surface de l'eau et la direction du vent. Le scooter ralentit dès que la manette des gaz est relâchée mais continue sur sa lancée pendant un certain temps avant de s'immobiliser. Si vous n'êtes pas sûr de pouvoir vous arrêter à temps avant de heurter un obstacle, remettez les gaz et virez dans une autre direction.



### **⚠ AVERTISSEMENT**

- **Prévoyez une distance d'arrêt suffisante.**
- **Réagissez à temps pour éviter les collisions.**  
Rappelez-vous que les scooters nautiques et les autres bateaux n'ont pas de freins.
- **Pilotez de manière défensive, à vitesse de sécurité, et conservez une distance de sécurité par rapport aux personnes, objets et autres scooters nautiques, de manière à avoir le temps de vous arrêter.**
- **Ne coupez pas le moteur lorsque vous ralentissez, au cas où vous auriez besoin de la puissance du moteur pour éviter un bateau ou un autre obstacle sur votre route.**

GJU01080

## Anhalten des Wasserfahrzeugs

Das Wasserfahrzeug ist nicht mit einem separaten Bremssystem ausgestattet. Es wird durch den Wasserwiderstand angehalten, wenn der Gashebel losgelassen wird. Aus der Höchstgeschwindigkeit kommt das Wasserfahrzeug nach ungefähr 90 m (300 ft) zum Stillstand, nachdem das Gas weggenommen und der Motor abgeschaltet worden ist, obwohl diese Strecke auf Grund einiger Faktoren variieren wird, welche das Gesamtgewicht, die Bedingungen der Wasseroberfläche und die Windrichtung einschließen. Das Wasserfahrzeug verlangsamt sich unmittelbar nach dem Loslassen des Gashebels, wird aber noch eine Weile dahingleiten, bevor es vollständig stehen bleiben wird. Wenn Sie sich nicht sicher sind, ob Sie rechtzeitig anhalten können bevor Sie auf ein Hindernis stoßen, geben Sie Gas und drehen Sie in eine andere Richtung ab.

### **⚠️ WARNUNG**

- Lassen Sie für die Anhaltestrecke genügend Spielraum.
- Unternehmen Sie rechtzeitig Schritte, um Kollisionen zu vermeiden. Denken Sie daran, daß Wasserfahrzeuge und andere Boote keine Bremsen haben.
- Fahren Sie defensiv, mit angemessener Geschwindigkeit und halten Sie einen sicheren Abstand zu Personen, Gegenständen und anderen Wasserfahrzeugen, um Ihnen Zeit zum Anhalten zu geben.
- Schalten Sie den Motor nicht aus, wenn Sie die Geschwindigkeit verringern, für den Fall, daß Sie die Motorkraft benötigen, um einem Boot oder anderen Hindernissen, die Ihnen in den Weg kommen, ausweichen zu können.

SJU01080

## Parada de la moto de agua

La moto de agua no dispone de un sistema independiente de frenos. Se detiene por la resistencia del agua cuando se suelta la manilla del acelerador. Desde la velocidad máxima, la moto de agua se detiene por completo en aproximadamente 90 m (300 ft) una vez se ha soltado el acelerador y se ha parado el motor, aunque esta distancia puede variar en función de numerosos factores como son el peso bruto, el estado de la superficie del agua y la dirección del viento. La velocidad de la moto de agua se reduce tan pronto como se suelta la manilla del acelerador, pero seguirá avanzando cierta distancia antes de detenerse por completo. Si no está seguro de poder parar a tiempo antes de golpear un obstáculo, aplique gas y vire en otra dirección.

### **⚠️ ATENCION**

- Prevea la distancia adecuada para detenerse.
- Actúe con tiempo para evitar colisiones. Recuerde que las motos de agua y demás embarcaciones no tienen frenos.
- Pilote a la defensiva a velocidades seguras y manténgase a una distancia prudente de personas, objetos y otras motos acuáticas de forma que tenga tiempo para parar.
- No pare el motor cuando reduzca la velocidad, por si necesita la fuerza del motor para evitar a una embarcación o un obstáculo que se encuentre en su derrota.



FJU01081

## Echouage du scooter

1. Vérifiez qu'il n'y a pas d'obstacles, de bateaux ou de nageurs près de la plage. Relâchez la manette des gaz environ 90 m (300 ft) avant d'atteindre la zone d'échouage prévue.
2. Approchez lentement de la plage et coupez le moteur avant d'atteindre la rive.  
N'oubliez pas: vous avez besoin de propulsion pour pouvoir manœuvrer.
3. Descendez du scooter et tirez-le sur la plage.

**ATTENTION:**

**De petits cailloux, du sable, du varech et d'autres débris risquent d'être aspirés dans l'entrée de la tuyère et d'endommager la turbine. Coupez toujours le moteur et descendez du scooter avant de l'échouer.**

FJU01295

## Navigation sur eau agitée

La force de réception, après un saut, peut provoquer un choc important tant pour le scooter que pour le pilote. Le pilote risque de se cogner la poitrine ou la mâchoire contre la carrosserie ou le guidon du scooter et de se blesser. Lorsque vous pilotez, ne placez jamais le menton au-dessus du guidon ou les pieds en dehors du scooter. Le fait de naviguer sur des eaux agitées ou de sauter les vagues peut également fissurer la carrosserie du scooter ou endommager des pièces internes. Evitez de naviguer sur des eaux agitées ou dans de mauvaises conditions météorologiques.



GJU01081

## Das Wasserfahrzeug an Land ziehen

1. Sicherstellen, daß sich keine Hindernisse, Boote oder Schwimmer in der Nähe des Strands befinden. Gehen Sie in einer Entfernung von etwa 90 m (300 ft), bevor Sie den Strandbereich erreichen, vom Gas weg.
2. Nähern Sie sich dem Strand langsam und schalten Sie den Motor, kurz bevor Sie das Ufer erreichen, ab.  
Denken Sie daran: Zum Lenken brauchen Sie Gas.
3. Steigen Sie vom Wasserfahrzeug ab, und ziehen Sie es an Land.

### ACHTUNG:

**Kleine Steinchen, Sand, Algen und andere Verschmutzungen können in den Düseneinlaß gesogen werden und das Flügelrad beeinträchtigen oder beschädigen. Den Motor immer abschalten und vom Wasserfahrzeug absteigen, bevor Sie es an Land ziehen.**

GJU01295

## Betrieb in rauhem Gewässer

Der Aufprall beim Landen nach einem Sprung kann sowohl das Wasserfahrzeug, als auch den Fahrer in Mitleidenschaft ziehen. Der Fahrer könnte sich seinen/ihren Brustkorb oder das Kinn am Rumpf oder am Lenker des Wasserfahrzeugs stoßen und sich verletzen. Betreiben Sie das Wasserfahrzeug nicht mit Ihrem Kinn direkt oberhalb der Lenkergriffe oder mit Ihren Füßen außerhalb des Wasserfahrzeugs. Betrieb in rauhem Gewässer oder Springen über Wellen kann auch Risse am Rumpf des Wasserfahrzeugs verursachen und Innenteile beschädigen. Vermeiden Sie es, in rauhen Gewässern oder bei schlechten Wetterbedingungen zu fahren.

SJU01081

## Varada de la moto de agua

1. Verifique que no haya obstáculos, embarcaciones o bañistas junto a la playa. Suelte la manilla del acelerador unos 90 m (300 ft) antes de llegar a la zona prevista de varada.
2. Aproxímese lentamente a la playa y pare el motor antes de tocar tierra.  
Recuerde: para gobernar necesita gas.
3. Desembarque y suba la moto de agua a la playa.

### PRECAUCION:

**Las pequeñas piedras, la arena, las algas y otros residuos pueden se aspirados por la admisión y romper o dañar el rotor. Pare siempre el motor y desembarque antes de varar la moto de agua.**

SJU01295

## Navegación con mala mar

La fuerza de un pantocazo después de un salto puede representar un fuerte impacto, tanto para la moto de agua como para el piloto. El piloto puede golpearse el pecho o la mandíbula contra el carenado de la moto de agua o el manillar y lesionarse. No pilote con el mentón justo por encima del manillar o con los pies fuera de la moto de agua. La navegación con mala mar o el salto de olas puede asimismo dañar la moto de agua o sus piezas internas. Evite navegar con mala mar o con mal tiempo.



## Contrôles après utilisation

Effectuez toujours les vérifications suivantes après avoir utilisé le scooter.

1. Sortez le scooter de l'eau.
2. Rincez la coque, le timon de direction, le guidon et la tuyère à l'eau douce.
3. Déposez le capot et contrôlez le niveau de l'eau dans le compartiment moteur. Pour vider l'excès d'eau, tournez le scooter sur son flanc bâbord (gauche). Si nécessaire, renversez le scooter pour évacuer complètement l'eau.

### ATTENTION:

- **Placez un chiffon ou un tapis propres sous le scooter pour éviter frottement et griffes.**
- **Couchez toujours le scooter nautique sur le côté bâbord (gauche).**
- **Lorsque vous tournez le scooter sur le flanc ou le renversez, soutenez la proue et verrouillez le timon de direction, sinon vous risqueriez de plier ou d'endommager le timon et le guidon.**

### N.B.:

Le scooter est équipé d'un système de vidange automatique du fond de cale qui évacue l'eau du compartiment moteur en cours de navigation. Il restera toutefois toujours un peu d'eau.

4. Placez le scooter à l'horizontale.
5. Rincez le système de refroidissement pour empêcher toute obstruction par le sel, le sable ou la poussière. (Cf. pages 4-1 à 4-3 pour les procédures de rinçage du système de refroidissement.)
6. Éliminez l'eau résiduelle du système d'échappement en pressant et en relâchant alternativement la manette des gaz pendant 10 à 15 secondes alors que le moteur tourne.

GJU01296

## Überprüfungen nach dem Betrieb

Führen Sie immer die folgenden Überprüfungen nach dem Betrieb des Wasserfahrzeugs durch.

1. Das Wasserfahrzeug aus dem Wasser ziehen.
2. Den Rumpf, die Lenksäule, die Lenkergriffe und das Strahltriebwerk mit Süßwasser abwaschen.
3. Die Haube abnehmen und den Motorraum auf Wasserrückstände überprüfen. Um das Wasser abzulassen, das Wasserfahrzeug auf Backbord (links) drehen. Falls nötig, drehen Sie das Wasserfahrzeug um, um das Wasser vollständig ablaufen zu lassen.

### ACHTUNG:

- Ein geeignetes sauberes Tuch oder eine Matte unter das Wasserfahrzeug legen, um es vor Abscheuern oder Verkratzen zu schützen.
- Das Wasserfahrzeug immer auf Backbord (die linke Seite) drehen.
- Wenn Sie das Wasserfahrzeug auf die Seite drehen oder es umdrehen, stützen Sie den Bug ab und stellen Sie die Lenksäule fest, andernfalls könnten die Lenksäule und die Lenkergriffe verbogen oder beschädigt werden.

### HINWEIS:

Dieses Wasserfahrzeug ist mit einem automatischen Abblässystem für die Bilge ausgestattet, das Wasser aus dem Motorraum abläßt, während Sie unterwegs sind. Trotzdem werden Wasserrückstände verbleiben.

4. Das Wasserfahrzeug waagrecht stellen.
5. Das Kühlwassersystem durchspülen, um einen Verstopfung durch Salz, Sand oder Schmutz vorzubeugen. (Siehe Seiten 4-2 bis 4-4 zum Spülverfahren des Kühlsystems.)
6. Lassen Sie Wasserrückstände durch das Abgassystem ablaufen, indem Sie 10 bis 15 Sekunden lang abwechselnd auf den Gashebel drücken und ihn wieder loslassen, während der Motor läuft.

SJU01296

## Comprobaciones posteriores a la navegación

Efectúe siempre las siguientes comprobaciones después de utilizar la moto de agua.

1. Saque del agua la moto de agua.
2. Lave el casco, la columna de la dirección, el manillar y el grupo propulsor con agua dulce.
3. Extraiga la tapa y compruebe si hay agua en la cámara del motor. Para achicar el exceso de agua, gire la moto de agua sobre su costado de babor. Si es necesario, vuelque la moto de agua para vaciar completamente el agua.

### PRECAUCION:

- Coloque una tela o moqueta adecuada debajo de la moto de agua para protegerla de las abrasiones.
- Vuelque siempre la moto de agua sobre su costado de babor.
- Para girar la moto de agua sobre su costado o volcarla, apoye la proa y sujete la columna de la dirección, ya que de lo contrario ésta y el manillar podrían doblarse o resultar dañados.

### NOTA:

Esta moto de agua está dotada de un sistema de achique automático de la sentina que achica el agua de la cámara del motor durante la navegación. No obstante, puede quedar alguna cantidad residual de agua.

4. Sitúe la moto de agua en posición horizontal.
5. Lave con agua el sistema de refrigeración para evitar que se obstruya con sal, arena o suciedad. (Consulte en las páginas 4-2 a 4-4 las instrucciones para lavar con agua el sistema de refrigeración.)
6. Elimine el agua residual del sistema de escape apretando y soltando alternativamente la manilla del acelerador durante 10–15 segundos con el motor en marcha.

**ATTENTION:** \_\_\_\_\_

**A terre, ne faites pas tourner le moteur à plein régime ou pendant plus de 15 secondes car il pourrait surchauffer et se gripper.**

7. Si le scooter doit rester entreposé pour une semaine ou plus, lubrifiez les composants internes du moteur pour empêcher la corrosion. (Cf. pages 4-5 à 4-7 pour les procédures de lubrification.)
8. Rincez le moteur et le compartiment avec une petite quantité d'eau.

**ATTENTION:** \_\_\_\_\_

**N'utilisez pas de haute pression pour rincer le moteur ou le compartiment moteur car vous pourriez provoquer de graves dommages.**

9. Essuyez le moteur et le compartiment moteur à l'aide d'un chiffon propre et sec (reprenez au point 3 si nécessaire).
10. Essuyez la coque, le timon de direction, le guidon et la tuyère avec un chiffon propre et sec.
11. Vaporisez un antirouille sur les parties métalliques pour réduire le risque de corrosion.
12. Laissez sécher le compartiment moteur complètement avant de réinstaller le capot.

**ACHTUNG:**

**Den Motor nicht auf Vollgas oder länger als 15 Sekunden lang an Land laufen lassen, da der Motor andernfalls überhitzen und sich festfressen könnte.**

7. Wird das Wasserfahrzeug eine Woche lang oder länger stillgelegt, schmieren Sie die inneren Motorkomponenten, um Korrosion vorzubeugen. (Siehe Seiten 4-6 bis 4-8 zu den Schmiervverfahren.)
8. Spülen Sie den Motor und den Motorraum mit etwas Wasser ab.

**ACHTUNG:**

**Beim Spülen keinen hohen Druck verwenden, da dadurch ernsthafter Schaden auftreten könnte.**

9. Den Motor und Motorraum mit einem sauberen Tuch trocken wischen (Schritt 3 wiederholen, falls nötig).
10. Den Rumpf, die Lenksäule, Lenkergriffe und das Strahltriebwerk mit einem sauberen Tuch trocken wischen.
11. Ein Rostschutzmittel auf die Metallteile sprühen, um Korrosion auf ein Mindestmaß zu beschränken.
12. Lassen Sie den Motorraum vollständig an der Luft trocknen, bevor Sie die Haube wieder anbringen.

**PRECAUCION:**

**No haga funcionar el motor en tierra a todo gas o durante más de 15 segundos, ya que puede recalentarse y averiarse.**

7. Si la moto de agua va a permanecer guardada durante una semana o más, engrase los componentes internos del motor para prevenir la corrosión. (Consulte en la páginas 4-6 a 4-8 las instrucciones de engrase.)
8. Enjuague el motor y la cámara del motor con una pequeña cantidad de agua.

**PRECAUCION:**

**No utilice agua a presión para enjuagar el motor o la cámara del motor, ya que pueden producirse averías graves.**

9. Seque el motor y la cámara del motor con un paño limpio (repita el paso 3 si es preciso).
10. Seque el casco, la columna de la dirección, el manillar y el grupo propulsor con un paño seco.
11. Aplique un aerosol antioxidante a las piezas metálicas para reducir al mínimo la corrosión.
12. Deje que la cámara del motor se seque completamente antes de montar de nuevo la tapa.

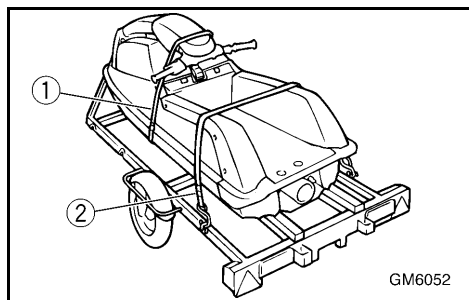
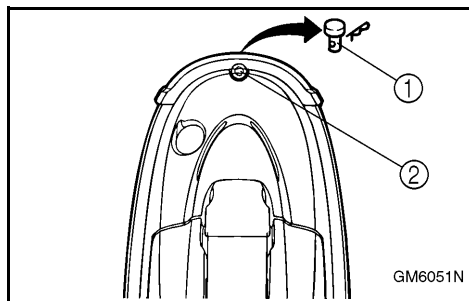
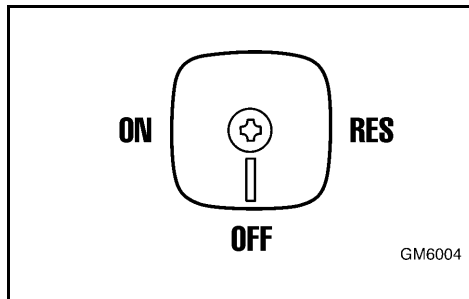


FJU01297

## Transport

### ⚠ AVERTISSEMENT

Placez toujours le robinet de carburant en position "OFF" lorsque vous transportez le scooter nautique, faute de quoi le carburant pourrait s'écouler dans le moteur ou le compartiment moteur, créant un risque d'incendie.



Pour transporter ce scooter nautique, utilisez la remorque spéciale munie d'un orifice dans lequel la goupille ① peut être insérée et verrouillée après être passée par l'orifice pour câble. ②.

Après avoir arrimé la proue à l'aide de la goupille, arrimez la poupe, à l'aide de cordes d'amarres, ② sur le plat-bord. Utilisez un sandow en caoutchouc ① pour maintenir le timon de pilotage.

### ATTENTION:

- Ne faites pas passer de cordes ou d'amarres sur le timon de direction, vous risqueriez de l'endommager. Entourez également les câbles ou les amarres à l'aide de serviettes ou de chiffons à chaque endroit de contact avec la carrosserie du scooter, pour éviter de la griffer ou de l'endommager.
- Ne transportez pas le scooter en laissant le timon en position relevée, il risquerait d'être endommagé pendant le transport.

## Transport

### ⚠️ WARNUNG

Den Drehknopf des Kraftstoffhahns immer in die "OFF"-Stellung drehen, wenn Sie das Wasserfahrzeug transportieren, andernfalls könnte Kraftstoff in den Motor oder Motorraum auslaufen, was eine Feuergefahr darstellen würde.

Transportieren Sie dieses Wasserfahrzeug mit Hilfe eines speziellen Anhängers, der mit einer Öse ausgestattet ist, in die der Bolzen ① eingeführt und festgestellt werden kann, nachdem er durch die Seilführung geführt worden ist ②.

Nachdem der Bug mit dem Bolzen festgestellt worden ist, das Heck mit Seilen oder Zurrings ② über dem Dollbord sichern. Ein Gummiseil ① verwenden, um die Lenksäule in Position zu halten.

### ⚠️ ACHTUNG:

- Seile oder Zurrings nicht über die Lenksäule führen, da sie durch diese beschädigt werden könnte. Wickeln Sie außerdem Handtücher oder Lappen um Seile oder Zurrings, an Stellen, an denen diese den Rumpf des Wasserfahrzeugs berühren, um Verkratzen oder Beschädigung zu vermeiden.
- Das Wasserfahrzeug nicht mit der Lenksäule nach oben geklappt transportieren, da die Lenksäule dadurch während des Transports beschädigt werden könnte.

## Transporte

### ⚠️ ATENCION

Sitúe siempre la llave de paso de combustible en la posición "OFF" cuando vaya a transportar la moto de agua, ya que de lo contrario podría verterse combustible al motor o a la cámara del motor, con el consiguiente riesgo de incendio.

Transporte la moto de agua con el remolque especial que incorpora un orificio en el que se puede ① introducir el pasador y bloquearlo después de pasarlo por el pasacabos ②.

Después de sujetar la proa con el pasador, sujete la popa con cabos o amarras ② sobre la regala. Utilice un cordón amortiguador de goma ① para sujetar la columna de la dirección.

### ⚠️ PRECAUCION:

- No pase cabos o amarras por la columna de la dirección, ya que podrían dañarla. Asimismo, envuelva los cabos o amarras con toallas o trapos allí donde toquen el carenado de la moto de agua, para evitar rayarlo o dañarlo.
- No transporte la moto de agua con la columna de la dirección levantada, ya que ésta podría averiarse durante el transporte.

# ENTRETIEN ET PRECAUTIONS



<b>Entreposage</b> .....	4-1
Rinçage du système de refroidissement ...	4-1
Lubrification .....	4-5
Système d'alimentation .....	4-9
Batterie .....	4-9
Nettoyage du scooter nautique .....	4-11
<b>Entretien et réglages</b> .....	4-13
Manuel de l'utilisateur et trousse à outils .....	4-15
Tableau d'entretien périodique .....	4-17
Inspection du système d'alimentation.....	4-21
Inspection du câble de direction .....	4-25
Inspection et réglage du câble d'accélérateur .....	4-25
Nettoyage et réglage des bougies .....	4-27
Points de lubrification .....	4-29
Réglage du câble de starter .....	4-33
Inspection de la batterie .....	4-35
Réglage du carburateur .....	4-39
Remplacement du fusible .....	4-41
Réglage de la friction de la direction .....	4-41
Réglage de l'angle de la tuyère .....	4-43
<b>Spécifications</b> .....	4-47



# WARTUNG UND PFLEGE

<b>Stilllegung</b> .....	4-2
Spülen des Kühlsystems .....	4-2
Schmierung .....	4-6
Kraftstoffsystem .....	4-10
Batterie .....	4-10
Säubern des Wasserfahrzeugs .....	4-12
<b>Wartung und Einstellungen</b> .....	4-14
Eigentümer-/Benutzerhandbuch und Werkzeugsatz .....	4-16
Tabelle zur regelmäßigen Wartung .....	4-18
Überprüfung des Kraftstoffsystems.....	4-22
Überprüfung des Steuerseilzugs .....	4-26
Überprüfung und Einstellung des Gasseilzugs .....	4-26
Säuberung und Einstellung der Zündkerzen .....	4-28
Schmierstellen .....	4-30
Einstellung des Chokeseilzugs .....	4-34
Überprüfung der Batterie .....	4-36
Einstellen des Vergasers .....	4-40
Auswechseln der Sicherung .....	4-42
Einstellung der Steuerungsreibung .....	4-42
Einstellen des Winkels der Strahlschubdüse .....	4-44
<b>Technische Daten</b> .....	4-48

# MANTENIMIENTO Y CUIDADOS

<b>Almacenamiento</b> .....	4-2
Lavado del sistema de refrigeración con agua .....	4-2
Engrase .....	4-6
Sistema de combustible .....	4-10
Batería .....	4-10
Limpieza de la moto de agua .....	4-12
<b>Mantenimiento y ajustes</b> .....	4-14
Manual del propietario/piloto y juego de herramientas .....	4-16
Cuadro de mantenimiento periódico .....	4-19
Revisión del sistema de combustible .....	4-22
Revisión del cable de la dirección .....	4-26
Revisión y ajuste del cable del acelerador .....	4-26
Limpieza y ajuste de las bujías .....	4-28
Puntos de engrase .....	4-30
Ajuste del cable del estárter .....	4-34
Revisión de la batería .....	4-36
Ajuste del carburador .....	4-40
Cambio del fusible .....	4-42
Ajuste de la fricción de la dirección .....	4-42
Ajuste del ángulo de la tobera de propulsión .....	4-44
<b>Especificaciones</b> .....	4-49

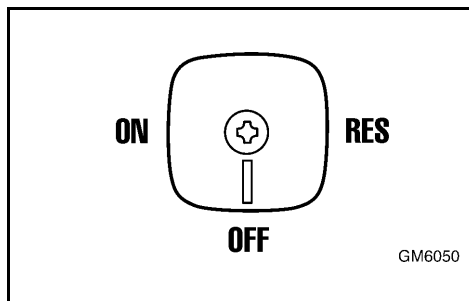


FJU01087

## Entreposage

### ⚠ AVERTISSEMENT

Placez toujours le robinet de carburant en position "OFF" lorsque vous entreposez le scooter nautique, faute de quoi le carburant pourrait s'écouler dans le moteur ou le compartiment moteur, créant un risque d'incendie.



L'entreposage pour des périodes prolongées, par exemple l'entreposage d'hiver, exige un entretien préventif pour éviter tout risque de détérioration. Il est conseillé de faire entretenir le scooter par un concessionnaire Yamaha avant l'entreposage. Toutefois, les procédures suivantes peuvent être effectuées par le propriétaire.

FJU01298

## Rinçage du système de refroidissement

Il est essentiel de rincer le système de refroidissement pour empêcher toute obstruction par le sel, le sable ou la poussière.

Yamaha recommande d'utiliser le kit de rinçage pour faciliter le rinçage.

Pour l'installation du kit de rinçage, reportez-vous aux instructions fournies avec le kit.

### ATTENTION:

- N'injectez pas d'eau dans les passages de l'eau de refroidissement lorsque le moteur ne tourne pas. L'eau pourrait refluer dans le carter via le silencieux et endommager gravement le moteur.
- Ne faites pas tourner le moteur pendant plus de 15 secondes sans eau car le moteur pourrait surchauffer.

GJU01087

## Stilllegung

### ⚠️ WARNUNG

Den Drehknopf des Kraftstoffhahns immer in die "OFF"-Stellung drehen, wenn Sie das Wasserfahrzeug stilllegen, andernfalls könnte Kraftstoff in den Motor oder Motorraum laufen und eine Feuergefahr darstellen.

Stilllegung über einen längeren Zeitraum, wie zum Beispiel über den Winter, erfordert vorbeugende Wartung, um das Wasserfahrzeug gegen Verfall zu schützen. Eine Wartung des Wasserfahrzeugs, durch einen Yamaha Vertragshändler, ist vor der Stilllegung empfehlenswert. Jedoch können die folgenden Verfahren durch den Besitzer durchgeführt werden.

GJU01298

### Spülen des Kühlsystems

Es ist wichtig, das Kühlwassersystem durchzuspielen, um einer Verstopfung durch Salz, Sand oder Schmutz vorzubeugen.

Yamaha empfiehlt die Verwendung eines wahlweise erhältlichen Spülsatzes, um das Spülverfahren zu erleichtern.

Siehe die im Spülsatz enthaltenen Anweisungen für richtige Anbringung.

### ⚠️ ACHTUNG:

- Den Kühlwasserkanälen kein Wasser zuführen, wenn der Motor nicht läuft. Das Wasser könnte durch den Auspufftopf in das Kurbelgehäuse gelangen und einen ernsthaften Motorschaden verursachen.
- Den Motor nicht länger als 15 Sekunden ohne Wasserzufuhr laufen lassen, da der Motor ansonsten überhitzen könnte.

SJU01087

## Almacenamiento

### ⚠️ ATENCION

Sitúe siempre la llave de paso de combustible en la posición "OFF" cuando vaya a almacenar la moto de agua, ya que de lo contrario podría verterse combustible al motor o a la cámara del motor, con el consiguiente riesgo de incendio.

El almacenamiento por periodos prolongados, como por ejemplo la invernada, requiere un mantenimiento preventivo para impedir el deterioro. Es aconsejable que un concesionario Yamaha realice dicho mantenimiento preventivo antes de proceder al almacenamiento. No obstante, el propietario puede realizar las operaciones siguientes.

SJU01298

### Lavado del sistema de refrigeración con agua

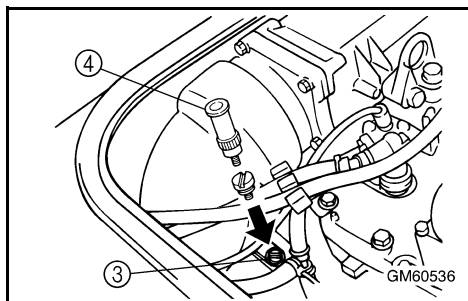
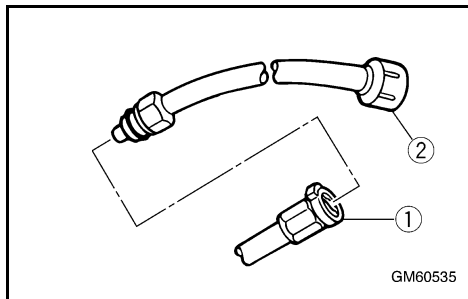
El lavado con agua del sistema de refrigeración resulta esencial para evitar que se obstruya con sal, arena o suciedad.

Yamaha recomienda utilizar el kit opcional de lavado para facilitar el lavado con agua.

Consulte las instrucciones que se suministran con el kit de lavado para realizar correctamente la instalación.

### ⚠️ PRECAUCION:

- No suministre agua a los conductos de agua de refrigeración con el motor parado. El agua podría pasar por el silenciador al cárter y provocar averías graves en el motor.
- No deje en marcha el motor durante más de 15 segundos sin suministro de agua, ya que el motor se podría recalentar.



1. Placez le scooter à l'horizontale sur le sol.
2. Insérez l'adaptateur de tuyau d'arrosage (2) dans le connecteur du flexible de rinçage (1).
3. Raccordez l'adaptateur de tuyau d'arrosage à un robinet à l'aide d'un flexible.
4. Démarrez le moteur puis ouvrez immédiatement l'eau et attendez jusqu'à ce que l'eau s'écoule régulièrement de la sortie témoin d'eau de refroidissement.
5. Faites tourner le moteur au ralenti pendant environ 3 minutes en surveillant le moteur. Si le moteur s'arrête pendant l'opération de rinçage, coupez immédiatement l'eau et répétez les étapes ci-dessus.
6. Coupez l'eau et évacuez l'eau résiduelle des passages d'eau de refroidissement en pressant et relâchant alternativement la manette des gaz pendant 10 à 15 secondes.
7. Arrêtez le moteur.
8. Enlevez l'adaptateur de tuyau d'arrosage.

**N.B.:** \_\_\_\_\_

Si vous utilisez l'accessoire de rinçage (4) de la trousse à outils, enlevez le bouchon (3) et installez l'accessoire.

Suivez ensuite les étapes 3 à 8 ci-dessus.

1. Das Wasserfahrzeug an Land in waagrechte Position bringen.
2. Den Gartenschlauchadapter ② in das Spülschlauchverbindungsstück einsetzen ①.
3. Den Gartenschlauchadapter mittels eines Schlauchs an einem Wasserhahn anbringen.
4. Den Motor starten und dann sofort die Wasserzufuhr aufdrehen, bis das Wasser ununterbrochen aus dem Kühlwasser-Kontrollstrahl- auslaß ausströmt.
5. Den Motor ungefähr 3 Minuten lang bei Leerlaufgeschwindigkeit laufen lassen und dabei den Motorzustand überwachen. Falls der Motor während der Spülung stoppt, die Wasserzufuhr sofort abdrehen und die obigen Schritte wiederholen.
6. Die Wasserzufuhr ausdrehen und dann durch 10 bis 15 Sekunden langes abwechselndes Drücken und Loslassen des Gashebels, das restliche Wasser aus den Kühlwasserkanälen herauspumpen.
7. Den Motor abschalten.
8. Den Gartenschlauchadapter abnehmen.

**HINWEIS:** \_\_\_\_\_

Falls Sie den Spülaufsatz ④ im Werkzeugsatz benutzen, den Stopfen ③ entfernen und den Aufsatz anbringen.

Dann den Schritten 3 bis 8 oben folgen.

1. Sitúe la moto de agua en tierra en posición horizontal.
2. Inserte el adaptador de manguera de jardinería ② en el conector de la manguera de lavado ①.
3. Conecte el adaptador de la manguera de jardinería a un grifo de agua con una manguera.
4. Arranque el motor y abra inmediatamente el suministro de agua hasta que ésta salga de forma continua por el surtidor piloto del agua de refrigeración.
5. Deje el motor al ralentí durante unos 3 minutos y vigile su estado. Si el motor se para durante el lavado, corte inmediatamente el suministro de agua y repita los pasos anteriores.
6. Corte el suministro de agua y seguidamente expulse el agua que quede en los conductos de refrigeración apretando y soltando alternativamente la manilla del acelerador durante 10–15 segundos.
7. Pare el motor.
8. Extraiga el adaptador de manguera de jardinería.

**NOTA:** \_\_\_\_\_

Si utiliza el accesorio de lavado ④ del juego de herramientas, extraiga el tapón ③ y acople el accesorio.

A continuación, siga los pasos 3 a 8 anteriores.



FJU01299

## Lubrification

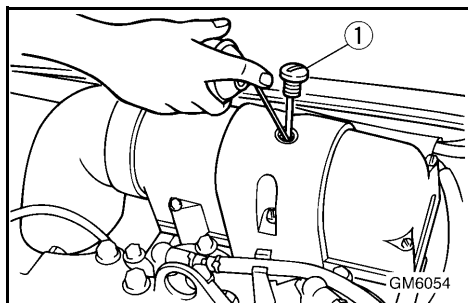
### ⚠ AVERTISSEMENT

Pour réduire le risque d'incendie ou d'explosion:

Ne versez ou ne vaporisez jamais d'essence ou toute autre substance autre qu'un anti-rouille dans l'orifice du couvercle du silencieux du carburateur.

### ATTENTION:

- N'oubliez pas de revisser fermement le capuchon après avoir brumisé le moteur, faute de quoi de l'eau pourrait pénétrer dans le moteur et l'endommager.
- Ne faites jamais tourner le moteur à plein régime ou pendant plus de 15 secondes lorsque le scooter est hors de l'eau car le moteur pourrait surchauffer et se gripper.



1. Ouvrez le capuchon du silencieux ①.
2. Placez le scooter dans un endroit bien aéré et démarrez le moteur.

GJU01299

## Schmierung

### ⚠️ WARNUNG

Um Feuer- oder Explosionsgefahr zu vermindern:

Niemals Benzin oder andere Substanzen, außer ein Rostschutzmittel, durch das Loch in der Schalldämpferabdeckung des Vergasers sprühen oder schütten.

### ⚠️ ACHTUNG:

- Sicherstellen, daß die Kappe wieder fest zugeschraubt ist, nachdem Sie den Motor besprüht haben, andernfalls könnte Wasser in den Motor eindringen und Schaden verursachen.
- Den Motor nicht auf Vollgas oder länger als 15 Sekunden lang laufen lassen, während das Wasserfahrzeug an Land ist, da der Motor andernfalls überhitzen und/oder sich festfressen könnte.

1. Die Schalldämpferkappe ① auf dem Schalldämpfer öffnen.
2. Den Motor starten, während das Wasserfahrzeug sich in einem gut belüfteten Bereich befindet.

SJU01299

## Engrase

### ⚠️ ATENCION

Para reducir el riesgo de incendio o explosión: No vierta ni rocíe gasolina ni ninguna otra substancia, salvo antioxidante, por el orificio de la tapa del silenciador del carburador.

### ⚠️ PRECAUCION:

- No olvide colocar de nuevo el tapón y apretarlo bien después de nebulizar el motor, ya que de lo contrario podría penetrar agua en el mismo y averiarlo.
- No haga funcionar el motor a todo gas o durante más de 15 segundos con la moto de agua en tierra, ya que de lo contrario el motor se podría recalentar y/o averiar.

1. Abra el tapón del silenciador ① situado en éste.
2. Arranque el motor con la moto de agua en un lugar bien ventilado.



3. En laissant le moteur tourner à un ralenti rapide, vaporisez rapidement autant d'anti-rouille que possible dans l'orifice du couvercle du silencieux. Continuez à vaporiser jusqu'à ce que le moteur s'arrête (ou pendant 15 secondes au maximum).
4. Revissez fermement le capuchon.
5. Lubrifiez tous les câbles (câble d'accélérateur, de starter et de direction).

**N.B.:** \_\_\_\_\_

Utilisez un applicateur de graisse marine adéquat pour lubrifier sous pression les câbles et éliminer toute trace d'humidité entre la partie extérieure et la partie intérieure des câbles.

\_\_\_\_\_

6. Lubrifiez les zones du scooter spécifiées à la section Points de lubrification à la pages 4-29 à 4-33.



3. Während der Motor bei hoher Leerlaufdrehzahl läuft, schnell soviel Rostschutzmittel wie möglich durch das Loch in der Schalldämpferabdeckung sprühen. Solange sprühen, bis der Motor abwürgt (oder maximal 15 Sekunden lang).
4. Die Kappe wieder gut befestigen.
5. Alle Seilzüge, wie Gas-, Choke- und Steuerseilzug schmieren.

**HINWEIS:** \_\_\_\_\_

Die Seilzüge durch Druckschmierung mit einer geeigneten Auftragshilfe für Marine-Fett schmieren, um jegliche Feuchtigkeit zwischen den inneren Seilzügen und der äußeren Ummantelung zu eliminieren.

6. Schmieren Sie die Bereiche des Wasserfahrzeugs wie sie unter "Schmierstellen" auf der Seiten 4-30 bis 4-34 angegeben sind.

3. Con el motor al ralentí alto, rocíe rápidamente tanto antioxidante como pueda a través del orificio de la tapa del silenciador. Siga rociando hasta que el motor se cale (o durante un máximo de 15 segundos).
4. Coloque el tapón bien apretado.
5. Engrase los cables del acelerador, del estárter y de la dirección.

**NOTA:** \_\_\_\_\_

Utilice un aplicador adecuado de grasa marina para engrasar a presión los cables y eliminar toda humedad entre el cable interior y el exterior.

6. Engrase los puntos de la moto de agua especificados en la páginas 4-30 a 4-34.



FJU01090

## Système d'alimentation

Il est indispensable de vidanger le système d'alimentation pour éviter l'accumulation de vernis et autres dépôts nocifs qui se créent lorsque l'essence stagne pendant une période prolongée.

### **▲ AVERTISSEMENT**

**L'essence est un produit hautement inflammable et explosif. Un incendie ou une explosion peuvent provoquer de graves blessures, voire la mort. Coupez le moteur. Vidangez dans un endroit bien aéré, à l'écart de toute source de flammes ou d'étincelles. Ne fumez pas. Évitez de renverser de l'essence. Essayez immédiatement les coulées d'essence.**

#### **Pour vidanger le système d'alimentation:**

1. Placez le robinet de carburant sur la position "OFF".
2. Vidangez le réservoir de carburant à l'aide d'un siphon.

FJU01092

## Batterie

Si vous ne comptez pas utiliser le scooter pendant un mois ou plus, enlevez en premier lieu le câble (-) de la batterie, puis le câble (+) et le tuyau du reniflard, puis enlevez la batterie du scooter.

Nettoyez le boîtier de la batterie à l'aide d'eau claire.

Si les bornes de la batterie sont sales ou corrodées, nettoyez les surfaces de contact des bornes avec les fils de batterie à l'aide d'une brosse métallique ou d'un outil similaire.

Rechargez la batterie et entreposez-la dans un lieu frais et sombre.

Appliquez de la Yamaha marine grease/Yamaha grease A sur les bornes de la batterie.

Rechargez périodiquement la batterie, au moins tous les 2 mois car la batterie se décharge d'elle-même lorsqu'elle est entreposée.

GJU01090

## Kraftstoffsystem

Das Entleeren des Kraftstoffsystems verhindert die Bildung von Firnis oder anderen schädlichen Ablagerungen, die entstehen, wenn das Benzin über einen längeren Zeitraum nicht fließt.

### ⚠️ WARNUNG

**Benzin ist leicht entzündlich und explosiv. Ein Feuer oder eine Explosion können ernsthafte Verletzungen oder den Tod zur Folge haben. Den Motor abschalten. In gut belüfteten Bereichen und fern von offenem Feuer oder Funken ablassen. Nicht rauchen. Vermeiden Sie es Benzin zu verschütten. Verschüttetes Benzin sofort aufwischen.**

### Um das Kraftstoffsystem zu entleeren:

1. Den Drehknopf des Kraftstoffhahns auf "OFF" stellen.
2. Den Kraftstofftank mit einem Saugheber entleeren.

GJU01092

## Batterie

Wenn das Wasserfahrzeug einen Monat oder länger nicht benutzt wird, nehmen Sie zuerst das (-) Kabel von der Batterie ab, dann das (+) Kabel und das Belüftungsrohr und nehmen Sie die Batterie aus dem Wasserfahrzeug heraus.

Reinigen Sie das Batteriegehäuse mit frischem Wasser.

Wenn die Batteriepole schmutzig oder korrodiert sind, reinigen Sie die Kontaktflächen der Pole mit einer Drahtbürste oder ähnlichem.

Laden sie die Batterie auf und lagern Sie sie an einem kühlen und dunklen Ort.

Fetten Sie die Batteriepole mit Yamaha Marine Grease/Yamaha Grease A ein.

Laden Sie die Batterie regelmäßig spätestens alle 2 Monate auf, da sie sich während der Lagerung selbst entlädt.

SJU01090

## Sistema de combustible

El drenaje del sistema de combustible evita la acumulación de barnices y otros residuos dañinos que se generan cuando la gasolina permanece estancada durante un periodo prolongado de tiempo.

### ⚠️ ATENCION

**La gasolina es altamente inflamable y explosiva. Un incendio o una explosión pueden provocar lesiones graves o mortales. Pare el motor. Vacíe el depósito en lugares bien ventilados y alejados de llamas o chispas. No fume. Evite derramar gasolina. Limpie inmediatamente la gasolina derramada.**

### Para drenar el sistema de combustible:

1. Sitúe la llave de paso de combustible en la posición "OFF".
2. Vacíe el depósito de combustible con un sifón.

SJU01092

## Batería

Si no va a utilizar la moto de agua durante un mes o más, desconecte primero el cable (-) de la batería, luego el cable (+), el tubo respiradero y seguidamente extraiga la batería de la moto de agua.

Limpie la caja de la batería con agua dulce.

Si los terminales de la batería están sucios o corroídos, limpie las superficies de contacto de los terminales y cables de la batería con un cepillo metálico o equivalente.

Recargue la batería y guárdela en un lugar frío y oscuro.

Aplique grasa marina Yamaha / grasa Yamaha A a los terminales de la batería.

Recargue la batería periódicamente al menos cada 2 meses para compensar la descarga de electricidad que se produce cuando se encuentra almacenada.

**ATTENTION:**

**Si vous gardez l'abatterie entreposée plus longtemps sans la recharger, elle risque d'être inutilisable. Rechargez la batterie périodiquement.**

**N.B.:**

Il est possible de vérifier l'état de la batterie en contrôlant la densité de l'électrolyte. Toutefois, il est également possible d'en évaluer l'état en mesurant la tension aux deux bornes de la batterie. Rechargez la batterie si la tension est de 12 volts ou moins.

Densité de l'électrolyte (pour référence) : 1,28 at 20 °C (68 °F)
---

Yamaha recommande de faire contrôler la densité de l'électrolyte et de faire recharger la batterie par un revendeur ou un concessionnaire Yamaha. Si vous assurez vous-même l'entretien de la batterie, lisez attentivement le mode d'emploi de l'outil et de l'appareil avant de procéder à l'entretien.

FJU01300

## Nettoyage du scooter nautique

Nettoyez le scooter avant de l'entreposer pour une longue période.

1. Rincez la coque, le guidon et la tuyère à l'eau douce.
2. Rincez le moteur et le fond de cale à l'eau douce. Vidangez toute l'eau et essuyez l'humidité résiduelle à l'aide de chiffons propres et secs.
3. Pulvériser un antirouille et un lubrifiant sur l'extérieur du moteur.
4. Cirez la coque à l'aide d'une cire non abrasive.
5. Essuyez tous les éléments en vinyle et en caoutchouc tels que les joints du compartiment moteur à l'aide d'un produit de protection pour vinyle.
6. N'utilisez pas de produit de protection pour la plate-forme de pilotage car cela la rendrait glissante.

**ACHTUNG:**

Wenn Sie die Batterie längere Zeit lagern ohne sie aufzuladen, kann sie u.U. nicht mehr benutzt werden. Laden Sie die Batterie regelmäßig auf.

**HINWEIS:**

Der Batteriezustand kann durch Messung des spezifischen Gewichts der Batteriesäure geprüft werden. Der Batteriezustand läßt jedoch auch grob durch direkte Messung der Batteriespannung an den beiden Polen bestimmen. Laden Sie die Batterie auf, wenn die Spannung auf 12 Volt oder weniger abgefallen ist.

Spezifisches Gewicht der Batteriesäure  
(zur Orientierung):  
1,28 bei 20 °C (68 °F)

Yamaha empfiehlt, die Messung des spezifischen Gewichts der Batteriesäure und das Aufladen der Batterie von einem Yamaha-Fachhändler oder einem Batterie-Fachhändler durchführen zu lassen. Wenn Sie die Batterie selbst warten, lesen Sie vor Beginn der Wartungsarbeiten sorgfältig die Anweisungen für die Werkzeuge und Geräte durch.

GJU01300

**Säubern des Wasserfahrzeugs**

Säubern Sie das Wasserfahrzeug, bevor Sie es über einen längeren Zeitraum stilllegen.

1. Den Rumpf, die Lenkergriffe und die Antriebseinheit mit Süßwasser abwaschen.
2. Den Motor- und Bilgenbereich mit Süßwasser spülen. Alles Wasser ablaufen lassen und die verbleibende Feuchtigkeit mit sauberen, trockenen Lappen abwischen.
3. Die Außenseite des Motors mit einem Rostschutzmittel und Schmiermittel einsprühen.
4. Den Rumpf mit einem abriebfesten Wachs einwachsen.
5. Alle Bestandteile aus Vinyl und Gummi, wie die Dichtungen des Motorraums, mit einem Vinylschutzmittel abwischen.
6. Kein Schutzmittel auf die Standfläche auftragen, da es diese schlüpfrig machen wird.

**PRECAUCION:**

Si almacena la batería por un periodo prolongado sin recargarla, puede resultar imposible utilizarla de nuevo. Recargue la batería periódicamente.

**NOTA:**

Puede determinarse el estado de la batería comprobando la densidad del electrolito. No obstante, se puede asimismo conocer aproximadamente el estado de la batería midiendo la tensión en los dos terminales. Recargue la batería si la tensión es inferior o igual a 12 voltios.

Densidad del electrolito  
(referencia):  
1,28 a 20 °C (68 °F)

Yamaha recomienda comprobar la densidad del electrolito y cargar la batería en un concesionario Yamaha o en una tienda de baterías. Si se ocupa usted mismo del mantenimiento de la batería, lea atentamente las instrucciones relativas a la herramienta y la máquina antes de proceder.

SJU01300

**Limpeza de la moto de agua**

Limpe la moto de agua antes de guardarla durante un periodo prolongado.

1. Lave el casco, el manillar y el grupo propulsor con agua dulce.
2. Enjuague el motor y la sentina con agua dulce. Elimine todo el agua y seque los restos de humedad con trapos limpios y secos.
3. Rocíe el exterior del motor con un antioxidante y lubricante.
4. Encere el casco con una cera no abrasiva.
5. Limpie todos los componentes de vinilo y goma, como las juntas de la cámara del motor, con un protector de vinilo.
6. No utilice el protector en el puesto de pilotaje, ya que lo hará resbaladizo.



## Entretien et réglages

Un contrôle, un réglage et une lubrification périodiques maintiendront votre scooter nautique en parfaites conditions de fonctionnement et de sécurité. La sécurité est une obligation qui incombe au propriétaire du scooter. Les principaux points de contrôle, de réglage et de lubrification du scooter nautique sont expliqués dans les pages qui suivent.

Adressez-vous à votre concessionnaire Yamaha pour les pièces de remplacement originales Yamaha et les accessoires conçus pour votre scooter.

Rappelez-vous que les pannes résultant de l'installation de pièces ou d'accessoires qui ne sont pas d'une qualité équivalente aux pièces et accessoires originaux Yamaha ne sont pas couvertes par la garantie limitée.

### **▲ AVERTISSEMENT**

- **N'oubliez pas de couper le moteur lorsque vous effectuez un entretien, sauf indication contraire, pour éviter tout risque d'accident ou de blessure provoqués par un faux mouvement, le contact avec des pièces mobiles ou un choc électrique. Si le propriétaire n'est pas familiarisé avec l'entretien du scooter nautique, il est conseillé de confier ce travail à un concessionnaire Yamaha. Les éléments dont l'entretien n'aurait pas été fait correctement peuvent tomber en panne ou cesser de fonctionner correctement, ce qui pourrait provoquer un accident.**
- **Toute modification apportée à ce scooter et non approuvée par Yamaha peut provoquer une baisse des performances ou un bruit excessif, ou rendre le scooter impropre à toute utilisation. Consultez un concessionnaire Yamaha avant de procéder à un quelconque changement.**

GJU01094

## Wartung und Einstellungen

Regelmäßige Inspektion, Einstellung und Schmierung wird Ihr Wasserfahrzeug im sichersten und funktionsfähigsten Zustand halten, der möglich ist. Für Sicherheit zu sorgen, ist eine Pflicht des Eigentümers des Wasserfahrzeugs. Die wichtigsten Punkte zur Inspektion, Einstellung und Schmierung des Wasserfahrzeugs sind auf den folgenden Seiten erläutert.

Wenden Sie sich für Yamaha Ersatzteile und wahlweises Zubehör, das für Ihr Wasserfahrzeug entwickelt wurde, an Ihren Yamaha Vertragshändler.

Denken Sie daran, daß Fehler, aufgrund von Einbauten von Teilen oder Zubehörteilen, die qualitativ nicht gleichwertig oder keine originalen Yamaha Ersatzteile sind, nicht durch die eingeschränkte Garantie abgedeckt sind.

### **⚠️ WARNUNG**

- Falls nicht deutlich anders angegeben, stellen Sie sicherstellen, daß der Motor bei Wartungsarbeiten abgestellt ist. Andernfalls könnten ein Unfall oder Verletzung, durch unerwarteten Betrieb sich bewegender Teile oder elektrischer Schock die Folge sein. Ist der Besitzer mit Wartungsarbeiten am Wasserfahrzeug nicht vertraut, sollte diese Arbeit von einem Yamaha Vertragshändler durchgeführt werden. Schlecht gewartete Komponenten könnten ausfallen oder aufhören richtig zu funktionieren und ein Unfall könnte die Folge sein.
- Abänderungen an diesem Wasserfahrzeug, die von Yamaha nicht genehmigt sind, könnten den Verlust der Fahrleistung oder übermäßige Geräuschbildung verursachen oder das Fahrzeug zur Benutzung unsicher machen. Wenden Sie sich an Ihren Yamaha Vertragshändler, bevor Sie irgendwelche Änderungen vornehmen.

SJU01094

## Mantenimiento y ajustes

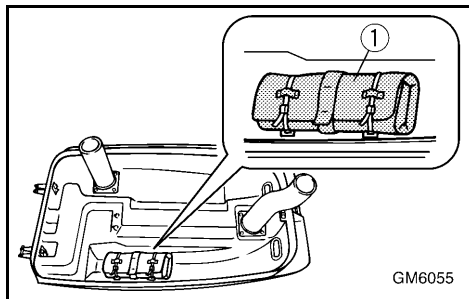
La revisión, ajuste y engrase periódicos mantendrán la moto de agua en un estado óptimo en cuanto a seguridad y eficacia. La seguridad constituye una obligación del propietario de la moto de agua. En las páginas siguientes se explican los puntos más importantes de la moto de agua que se deben revisar, ajustar y engrasar.

Consulte a su concesionario Yamaha acerca de los repuestos originales Yamaha y los accesorios opcionales diseñados para su moto de agua.

Recuerde que las averías resultantes de la instalación de piezas o accesorios que no son cualitativamente equivalentes a las piezas originales Yamaha no están cubiertas por la garantía limitada.

### **⚠️ ATENCION**

- No olvide parar el motor cuando realice operaciones de mantenimiento salvo que se especifique otra cosa, ya que de lo contrario puede producirse un accidente o lesiones debido al funcionamiento imprevisto, piezas móviles o descargas eléctricas. Si el propietario no está familiarizado con el mantenimiento de la moto de agua, este trabajo deberá realizarlo un concesionario Yamaha. Los componentes mantenidos incorrectamente pueden fallar o dejar de funcionar adecuadamente, lo cual puede provocar un accidente.
- Las modificaciones de esta moto de agua no aprobadas por Yamaha puede provocar una disminución de prestaciones o un ruido excesivo, o hacerla insegura. Consulte a un concesionario Yamaha antes de realizar cualquier cambio.



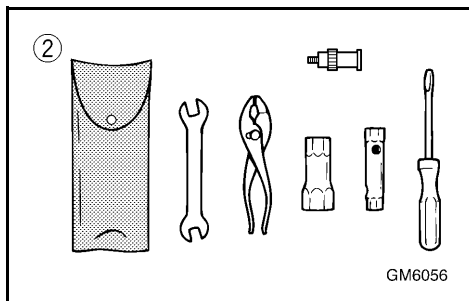
FJU01301

## Manuel de l'utilisateur et trousse à outils

Il est conseillé de toujours emporter avec vous le Manuel de l'utilisateur et la trousse à outils lorsque vous utilisez le scooter. Pour votre facilité, une pochette de rangement ① est prévue dans le scooter pour recevoir le manuel et la trousse à outils.

**N.B.:** \_\_\_\_\_

Il est recommandé, pour éviter tout endommagement du manuel et de la trousse par l'eau, de les enfermer dans un sac étanche.



Les conseils d'entretien présentés dans le présent manuel sont destinés à vous fournir, à vous propriétaire, les informations nécessaires pour vous permettre d'effectuer votre propre maintenance préventive et certaines réparations mineures. Les outils fournis dans la trousse à outils ② sont suffisants pour ce faire, mais vous aurez sans doute également besoin d'une clé dynamométrique pour serrer les écrous et les boulons.



GJU01301

## Eigentümer-/Benutzerhandbuch und Werkzeugsatz

Es ist ratsam, das Eigentümer-/Benutzerhandbuch und den Werkzeugsatz immer mitzuführen, wenn Sie das Wasserfahrzeug in Betrieb nehmen. Zu Ihrer Annehmlichkeit steht im Wasserfahrzeug eine Aufbewahrungstasche ① für das Handbuch und die Werkzeuge zur Verfügung.

### HINWEIS:

Um diese Materialien vor Wasserschäden zu schützen, wäre es ratsam, diese in einem wasserfesten Beutel aufzubewahren.

Die Wartungsinformationen, die in diesem Handbuch enthalten sind, sind dazu gedacht, Sie mit den notwendigen Informationen zu versorgen, um Ihre eigenen vorbeugenden Wartungsarbeiten und kleineren Reparaturen vorzunehmen. Die Werkzeuge, die im Werkzeugsatz enthalten sind ②, sind für diese Zwecke ausreichend. Es könnte jedoch ein Drehmomentschlüssel nötig sein, um Muttern und Schrauben festzuziehen.

SJU01301

## Manual del propietario/piloto y juego de herramientas

Siempre es aconsejable llevar el Manual del propietario/piloto y el juego de herramientas cuando se utilice la moto de agua. Para su comodidad, la moto de agua ① dispone de una bolsa portaobjetos para el manual y el juego de herramientas.

### NOTA:

Para protegerlos del agua se recomienda guardarlos en una bolsa estanca.

La información de servicio incluida en este manual le proporcionará, como propietario, los datos necesarios para realizar usted mismo el mantenimiento preventivo y pequeñas reparaciones. Las herramientas incluidas en el juego de herramientas ② son suficientes para ello; no obstante, puede necesitar también una llave dinamométrica para apretar tuercas y tornillos.



FJU01355

## Tableau d'entretien périodique

Le tableau suivant fournit des indications générales pour la maintenance périodique. Toutefois, il pourra être nécessaire d'effectuer l'entretien plus fréquemment en fonction de vos conditions d'utilisation.

● Ce symbole indique un entretien que vous pouvez effectuer vous-même.

○ Ce symbole indique un travail qui doit être effectué par un concessionnaire Yamaha.

PERIODICITE DE MAINTENANCE  ELEMENT		AU DEBUT			ENSUITE, APRES		PAGE
		10 heures	50 heures	100 heures	100 heures	200 heures	
			3 mois	6 mois	6 mois	12 mois	
Bougie	Inspecter, nettoyer, régler	●	●	●	●		4-27
Points de lubrification	Lubrifier			●	●		4-29
Cartier intermédiaire	Lubrifier	○*1		●*2	●*2		4-33
Système d'alimentation	Inspecter			○	○		4-21
Filtre de carburant	Vérifier, remplacer	○				○	4-23
Réservoir de carburant	Nettoyer					○	4-23
Réglage du carburateur	Inspecter, régler	○		○	○		4-39
Régime embrayé	Régler			●	●		4-39
Axe du papillon de carburateur	Inspecter			○	○		—
Passages d'eau de refroidissement	Rincer	●(après chaque utilisation)					4-1
Filtre de fond de cale	Nettoyer		●	●	●		—
Turbine	Inspecter		●	●	●		—
Câble de direction	Inspecter			●	●		4-25
Pivot de direction	Inspecter	○		○	○		—
Friction de direction	Inspecter	●		●	●		4-41
Câble d'accélération	Inspecter, régler			●	●		4-25
Câble du starter	Inspecter, régler			●	●		4-33
Batterie	Inspecter	● (Vérifier le niveau d'électrolyte avant chaque utilisation)					4-35
Raccord en caoutchouc	Inspecter					○	—
Ecrous et boulons	Serrer	○			○	○	—

\*1: Capacité de graissage: 20,0–22,0 cm<sup>3</sup> (0,68–0,74 oz)

\*2: Capacité de graissage: 3,0–5,0 cm<sup>3</sup> (0,10–0,17 oz)

GJU01355

## Tabelle zur regelmäßigen Wartung

Die folgende Tabelle gibt Ihnen eine allgemeine Richtlinie zur regelmäßigen Wartung. Abhängig von Ihren Betriebsbedingungen könnte jedoch häufigere Wartung nötig sein.

● Diese Markierung kennzeichnet eine Wartung, die Sie selbst durchführen können.

○ Diese Markierung kennzeichnet eine Wartung, die durch einen Yamaha Vertragshändler durchgeführt werden muß.

WARTUNGSINTERVALLE  KOMPONENTE		ERSTE WARTUNG			DANACH ALLE		SEITE
		10 Stun- den	50 Stun- den	100 Stun- den	100 Stun- den	200 Stun- den	
			3 Monate	6 Monate	6 Monate	12 Monate	
Zündkerze	Überprüfen, säubern, einstellen	●	●	●	●		4-28
Schmierstellen	Schmieren			●	●		4-30
Zwischengehäuse	Schmieren	○*1		●*2	●*2		4-34
Kraftstoffsystem	Überprüfen			○	○		4-22
Kraftstofffilter	Kontrollieren, ersetzen	○				○	4-24
Kraftstofftank	Säubern					○	4-24
Vergasereinstellung	Überprüfen, einstellen	○		○	○		4-40
Langsamstlaufgeschwindigkeit	Einstellen			●	●		4-40
Drosselventilwelle des Vergasers	Überprüfen			○	○		—
Kühlwasserkanäle	Spülen	●(nach jeder Benutzung)					4-2
Bilgensieb	Säubern		●	●	●		—
Flügelrad	Überprüfen		●	●	●		—
Steuerseilzug	Überprüfen			●	●		4-26
Drehzapfen der Lenksäule	Überprüfen	○		○	○		—
Steuerungsreibung	Überprüfen	●		●	●		4-42
Gasseilzug	Überprüfen, einstellen			●	●		4-26
Chokeseilzug	Überprüfen, einstellen			●	●		4-34
Batterie	Überprüfen	● (Säurestand vor jeder Benutzung überprüfen)					4-36
Gummikopplung	Überprüfen					○	—
Muttern und Schrauben	Festziehen	○		○	○		—

\*1: Schmiermittelmenge: 20,0–22,0 cm<sup>3</sup> (0,68–0,74 oz)

\*2: Schmiermittelmenge: 3,0–5,0 cm<sup>3</sup> (0,10–0,17 oz)



SJU01355

## Cuadro de mantenimiento periódico

El siguiente cuadro contiene directrices generales para realizar el mantenimiento periódico. No obstante, según las condiciones de utilización, puede ser necesario realizar el mantenimiento con mayor frecuencia.

- (●) Esta marca indica el mantenimiento que puede realizar usted mismo.
- (○) Esta marca indica trabajos que debe realizar un concesionario Yamaha.

INTERVALO DE MANTENIMIENTO  ELEMENTO		INICIAL			POSTERIOR- MENTE, CADA		PÁGINA
		10 horas	50 horas	100 horas	100 horas	200 horas	
			3 meses	6 meses	6 meses	12 meses	
Bujía	Revisar, limpiar, ajustar	●	●	●	●		4-28
Puntos de engrase	Engrasar			●	●		4-30
Caja intermedia	Engrasar	○*1		●*2	●*2		4-34
Sistema de combustible	Revisar		○	○	○		4-22
Filtro de combustible	Comprobar, cambiar	○				○	4-24
Depósito de combustible	Limpiarla					○	4-24
Reglaje del carburador	Revisar, ajustar	○		○	○		4-40
Ralentí	Ajustar			●	●		4-40
Eje de apertura del carburador	Revisar			○	○		—
Conductos de agua de refrigeración	Lavar con agua	● (después de cada utilización)					4-2
Filtro de sentina	Limpiar		●	●	●		—
Rotor	Revisar		●	●	●		—
Cable de la dirección	Revisar			●	●		4-26
Eje de la dirección	Revisar	○		○	○		—
Fricción de la dirección	Revisar	●		●	●		4-42
Cable del acelerador	Revisar, ajustar			●	●		4-26
Cable del estérter	Revisar, ajustar			●	●		4-34
Batería	Revisar	● (Comprobar el nivel de líquido antes de cada utilización)					4-36
Acoplamiento de goma	Revisar					○	—
Tuercas y tornillos	Apretar	○		○	○		—

\*1: Capacidad de grasa: 20,0–22,0 cm<sup>3</sup> (0,68–0,74 oz)

\*2: Capacidad de grasa: 3,0–5,0 cm<sup>3</sup> (0,10–0,17 oz)

---

**-MEMO-**



FJU01383

## Inspection du système d'alimentation

### **⚠ AVERTISSEMENT**

**L'essence est un produit hautement inflammable et explosif. Un incendie ou une explosion peuvent provoquer de graves blessures, voire la mort. Coupez le moteur. Ne fumez pas. Evitez de renverser de l'essence.**

Vérifiez que le système d'alimentation ne présente pas de fuites, de fissures ou de mauvais fonctionnements. En cas de problème, effectuez les réparations ou remplacements nécessaires. Si une réparation s'avère nécessaire, consultez un concessionnaire Yamaha.

#### **Contrôles :**

- Carburateur : absence de fuites.
- Pompe à carburant : mauvais fonctionnement ou fuites.
- Réservoir de carburant : présence d'eau ou de poussières.
- Réservoir de carburant : endommagement, fissures ou fuites.
- Joint du flexible de carburant : fuites
- Flexible de carburant : fissures ou autres dommages.
- Filtre à carburant : fuites.
- Robinet de carburant : fuites.
- Robinet de purge d'air : fuites.
- Bouchon du réservoir de carburant : endommagement

### **⚠ AVERTISSEMENT**

**Négliger de contrôler et de réparer les éventuelles fuites de carburant peut engendrer un risque d'incendie ou d'explosion.**

GJU01383

## Überprüfung des Kraftstoffsystems

### ⚠️ WARNUNG

**Benzin ist leicht entzündlich und explosiv. Ein Feuer oder eine Explosion können ernsthafte Verletzungen oder den Tod zur Folge haben. Den Motor abschalten. Nicht rauchen. Vermeiden Sie es Benzin zu verschütten.**

Das Kraftstoffsystem auf Lecks, Risse oder Fehlfunktionen kontrollieren. Wird ein Problem gefunden, die notwendige Reparatur durchführen oder, falls erforderlich, das betreffende Teil ersetzen. Muß eine Reparatur durchgeführt werden, wenden Sie sich an einen Yamaha Vertragshändler.

#### Kontrollieren:

- Vergaser auf Lecks.
- Kraftstoffpumpe auf Fehlfunktion oder Lecks.
- Kraftstofftank auf Wasser oder Verunreinigung.
- Kraftstofftank auf Beschädigung, Risse oder Lecks.
- Kraftstoffschlauch-Verbindungsstück auf Undichtigkeit.
- Den Rumpf auf Risse oder andere Beschädigung hin überprüfen
- Kraftstofffilter auf Undichtigkeit.
- Kraftstoffhahn auf Undichtigkeit.
- Rückschlagventil der Belüftung auf Undichtigkeit.
- Kraftstoff-Tankdeckel auf Beschädigung.

### ⚠️ WARNUNG

**Ein Versäumnis nach Kraftstofflecks Ausschau zu halten und diese zu reparieren kann Feuer oder Explosion zur Folge haben.**

SJU01383

## Revisión del sistema de combustible

### ⚠️ ATENCION

**La gasolina es altamente inflamable y explosiva. Un incendio o una explosión pueden provocar lesiones graves o mortales. Pare el motor. No fume. Evite derramar gasolina.**

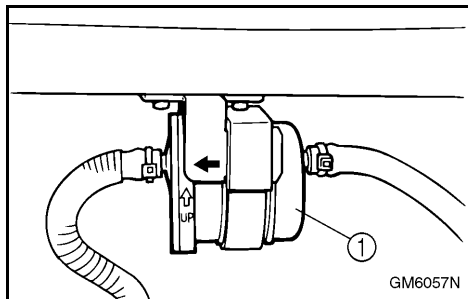
Compruebe si existen fugas, grietas o anomalías en el sistema de combustible. Si detecta cualquier problema, efectúe las reparaciones o las sustituciones necesarias. Si requiere reparación, consulte a un concesionario Yamaha.

#### Comprobar

- Fugas en el carburador.
- Anomalías o fugas en la bomba de combustible.
- Presencia de agua o suciedad en el depósito de combustible.
- Daños, grietas o fugas en el depósito de combustible.
- Fugas en la junta del tubo de combustible.
- Grietas u otros daños en el tubo de combustible.
- Fugas en el filtro de combustible.
- Fugas en la llave de paso de combustible.
- Fugas en la válvula de retención del respiradero.
- Daños en el tapón de llenado del depósito de combustible.

### ⚠️ ATENCION

**La falta de comprobar y reparar cualquier fuga de combustible puede provocar un incendio o explosión.**



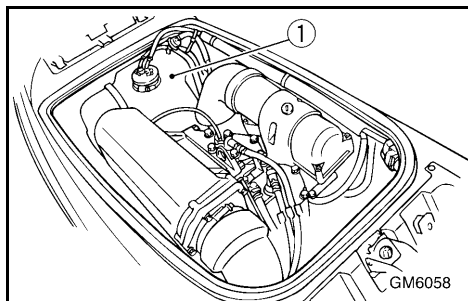
FJU01098

### Filtre de carburant

Ce scooter nautique est équipé d'un filtre de carburant jetable, d'une seule pièce (1). Le filtre de carburant doit être remplacé une fois par an ou toutes les 200 heures de fonctionnement ou chaque fois que l'on y trouve de l'eau. Demandez à un concessionnaire Yamaha de remplacer le filtre de carburant si nécessaire.

#### **⚠ AVERTISSEMENT**

**N'essayez pas de remplacer le filtre de carburant vous-même. Un filtre de carburant incorrectement installé peut laisser fuir du carburant, ce qui risque de provoquer incendie ou explosion. Demandez à un concessionnaire Yamaha de remplacer le filtre de carburant si nécessaire.**



FJU01099

### Réservoir de carburant

Contrôlez le réservoir d'essence (1) à la recherche de fuites ou d'eau. Si vous trouvez de l'eau dans le système d'alimentation ou si le réservoir doit être nettoyé, demandez à un concessionnaire Yamaha d'effectuer l'entretien du scooter.



GJU01098

**Kraftstofffilter**

Dieses Wasserfahrzeug ist mit einem Einweg-Kraftstofffilter aus einem Stück ausgestattet ①. Der Kraftstofffilter sollte einmal im Jahr, alle 200 Betriebsstunden oder falls sich Wasser im Filter befindet, ausgewechselt werden. Lassen Sie den Kraftstofffilter von einem Yamaha Vertragshändler ersetzen, wenn es nötig wird.

**⚠ WARNUNG**

**Versuchen Sie nicht den Kraftstofffilter selbst zu ersetzen. Durch einen fehlerhaft installierten Filter kann Benzin austreten, was zu Feuer oder Explosion führen kann. Lassen Sie den Kraftstofffilter von einem Yamaha Vertragshändler ersetzen, falls es nötig wird.**

SJU01098

**Filtro de combustible**

Esta moto de agua está provista de un filtro de combustible de una pieza y desechable ①. El filtro de combustible debe cambiarse una vez al año o cada 200 horas de funcionamiento, o si se encuentra agua en él. Haga cambiar el filtro de combustible en un concesionario Yamaha si es preciso.

**⚠ ATENCION**

**No trate de cambiar el filtro de combustible usted mismo. Un filtro de combustible instalado incorrectamente puede perder gasolina, con el consiguiente riesgo de incendio o explosión. Haga cambiar el filtro de combustible en un concesionario Yamaha si es preciso.**

GJU01099

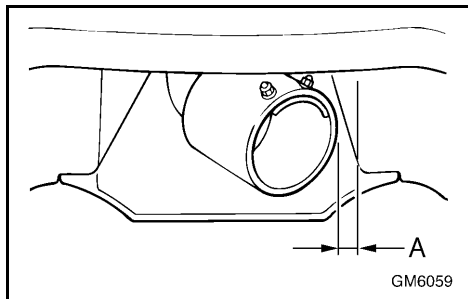
**Kraftstofftank**

Den Kraftstofftank ① auf Undichtigkeit oder Wasser im Tank kontrollieren. Falls Wasser im Kraftstofftank vorgefunden wird oder wenn der Kraftstofftank gesäubert werden muß, lassen Sie das Wasserfahrzeug von einem Yamaha Vertragshändler warten.

SJU01099

**Depósito de combustible**

Compruebe el depósito de combustible ① para ver si presenta fugas o contiene agua. Si detecta agua en el sistema de combustible o si es necesario limpiar el depósito, lleve la moto de agua a un concesionario Yamaha.



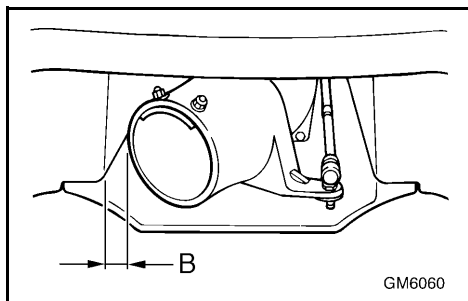
FJU0138

## Inspection du câble de direction

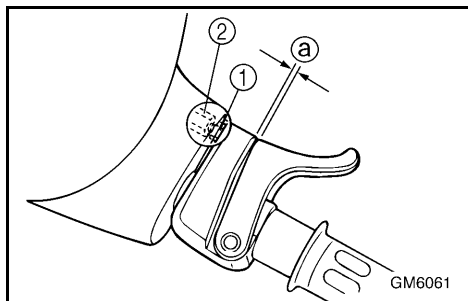
Vérifiez que le guidon et la tuyère fonctionnent correctement et sans à-coups.

Faites tourner le guidon le plus loin possible vers la droite et vers la gauche et contrôlez que le jeu entre la tuyère et la coque est identique à gauche et à droite.

Distance A et B:  $A=B$



Si la direction est dure ou mal réglée, faites-la régler par un concessionnaire Yamaha.



FJU01375

## Inspection et réglage du câble d'accélérateur

Contrôlez que le câble d'accélérateur revienne en douceur à sa position initiale et que le jeu reste dans les spécifications.

1. Pressez et relâchez la manette des gaz. Si la manette ne revient pas en douceur à sa position, faites-la régler par un concessionnaire Yamaha.
2. Réglez le jeu libre en dévissant le contre-écrou ① et en faisant tourner l'ajusteur ②.

Jeu libre du levier d'accélérateur:  
7–10 mm (0,28–0,39 in)

GJU01138

## Überprüfung des Steuerseilzugs

Kontrollieren Sie die Lenkergriffe und Strahlschubdüse auf reibungslose Funktion.

Drehen Sie die Lenkergriffe soweit wie möglich nach rechts und links und kontrollieren Sie, daß der Abstand zwischen der Strahlschubdüse und dem Rumpf auf der rechten und linken Seite gleich ist.

Abstand A und B: A=B

Falls die Steuerung schwer zu bewegen oder falsch eingestellt ist, lassen Sie sie von einem Yamaha Vertragshändler warten.

SJU01138

## Revisión del cable de la dirección

Compruebe que el manillar y la tobera de propulsión funcionen con suavidad.

Gire el manillar todo lo que pueda hacia la derecha y hacia la izquierda y compruebe que la distancia entre la tobera de propulsión y el casco sean iguales en el lado derecho y el izquierdo.

Distancia A y B: A=B

Si la dirección está dura o desajustada, hágala reparar en un concesionario Yamaha.

GJU01375

## Überprüfung und Einstellung des Gasseilzugs

Kontrollieren, daß der Gasseilzug leicht in die Ausgangsposition zurückkehrt, und daß das Spiel sich innerhalb der Herstellerangaben befindet.

1. Den Gashebel drücken und loslassen. Kehrt der Hebel nicht leicht in die Ausgangsposition zurück, lassen Sie ihn von einem Yamaha Vertragshändler warten.
2. Das Spiel durch Lockern der Gegenmutter ① und durch Drehen des Stellrings einstellen ②.

Spiel des Gashebels:  
7–10 mm (0,28–0,39 in)

SJU01375

## Revisión y ajuste del cable del acelerador

Compruebe que el cable del acelerador regresa a su posición inicial con suavidad y que el juego se ajuste a las especificaciones.

1. Apriete y suelte la manilla del acelerador. Si la manilla no retorna con suavidad, hágala reparar en un concesionario Yamaha.
2. Ajuste el juego libre aflojando la contratuerca ① y girando el regulador ②.

Juego de la manilla del acelerador:  
7–10 mm (0,28–0,39 in)



FJU01343

## Nettoyage et réglage des bougies

La bougie est un élément important du moteur et est facile à inspecter. L'état de la bougie peut fournir des indications à propos de l'état du moteur. Par exemple, si la porcelaine de l'électrode centrale est très blanche, cela peut indiquer la présence d'une fuite d'air d'admission ou un problème de carburation. N'essayez pas de diagnostiquer les problèmes par vous-même. Faites réviser le scooter par un concessionnaire Yamaha.

Enlevez et inspectez périodiquement la bougie; la chaleur et les dépôts vont progressivement dégrader et éroder la bougie. Si l'érosion de la bougie devient trop importante ou si la bougie présente des dépôts de carbone ou autres trop importants, remplacez-la à l'aide de la bougie spécifiée.

Bougie standard: BR7HS

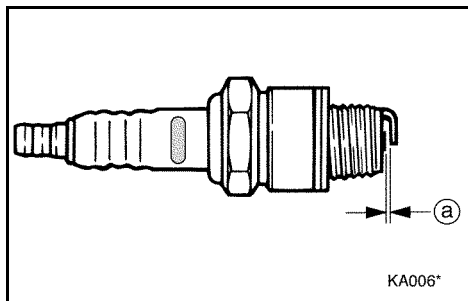
Mesurez l'écartement des électrodes à l'aide d'une jauge d'épaisseur avant d'installer la bougie. Réglez l'écartement conformément aux prescriptions si nécessaire.

Ecartement des électrodes:  
0,6–0,7 mm (0,024–0,028 in)

### Pour remplacer la bougie:

1. Nettoyez la surface du joint.
2. Éliminez toute trace de saleté des filets de la bougie.
3. Vissez la bougie au couple correct.

Couple de la bougie:  
25 N·m (2,5 kgf·m, 18 ft·lb)



GJU01343

## Säuberung und Einstellung der Zündkerzen

Die Zündkerze ist ein wichtiger Bestandteil des Motors und ist leicht zu überprüfen. Der Zustand der Zündkerze kann etwas über den Zustand des Motors aussagen. Wenn zum Beispiel das Porzellan der Mittelelektrode sehr weiß ist, könnte dies ein Leck im Lufteinlaß, oder ein Vergaserproblem in diesem Zylinder, bedeuten. Versuchen Sie nicht Probleme selbst zu diagnostizieren. Lassen Sie Ihr Wasserfahrzeug von einem Yamaha Vertragshändler warten.

Entfernen und überprüfen Sie die Zündkerzen regelmäßig; Hitze und Ablagerungen lassen die Zündkerze langsam abnutzen und erodieren. Weist die Elektrode zuviel Erosion auf oder lagert sich zuviel Kohlenstoff oder anderes ab, ersetzen Sie die Zündkerze mit einer anderen Zündkerze der vorgeschriebenen Sorte.

Standard Zündkerze: BR7HS

Den Elektrodenabstand mit einer Fühlerlehre messen, bevor Sie die Zündkerze einbauen. Falls nötig, den Abstand auf Herstellerangaben einstellen.

Elektrodenabstand:  
0,6–0,7 mm (0,024–0,028 in)

### Um die Zündkerze wieder einzubauen:

1. Die Dichtungsoberfläche säubern.
2. Jeglichen Schmutz von den Zündkerzengewinden abwischen.
3. Die Zündkerze bis zum richtigen Drehmoment festziehen.

Anzugsdrehmoment der Zündkerze:  
25 N·m (2,5 kgf·m, 18 ft·lb)

SJU01343

## Limpeza y ajuste de las bujías

La bujía es un componente importante del motor y resulta fácil de revisar. El estado de una bujía puede ser indicativo del estado del motor. Por ejemplo, si la porcelana del electrodo central está muy blanca, puede indicar una fuga de aire de admisión o un problema de carburación en ese cilindro. No trate de diagnosticar ningún problema usted mismo. Haga reparar la moto de agua en un concesionario Yamaha.

Desmonte y revise las bujías periódicamente; el calor y la acumulación de residuos deterioran y desgastan lentamente las bujías. Si la erosión del electrodo es excesiva o si hay exceso de carbonilla y otros depósitos, reemplace la bujía con otra especificada.

Bujía estándar: BR7HS

Mida la distancia entre electrodos mediante un calibre de espesores de alambres antes de instalar la bujía. Ajuste la distancia entre electrodos de acuerdo con las especificaciones si es preciso.

Distancia entre electrodos:  
0,6–0,7 mm (0,024–0,028 in)

### Para instalar nuevamente la bujía:

1. Limpie la superficie de la junta.
2. Elimine la suciedad de la rosca de la bujía.
3. Rosque la bujía con el par de apriete correcto.

Par de apriete de la bujía:  
25 N·m (2,5 kgf·m, 18 ft·lb)

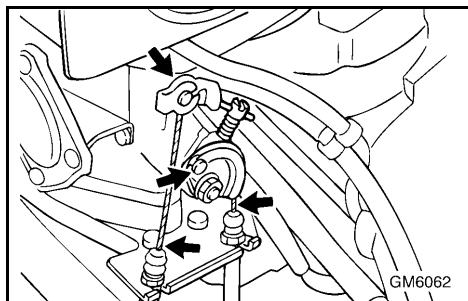


**N.B.:** \_\_\_\_\_

- Séchez toute trace d'eau sur la bougie ou à l'intérieur du capuchon avant d'installer ce dernier. Enfoncez le capuchon de la bougie jusqu'au déclic.
- Si vous ne disposez pas d'une clé dynamométrique au moment de remplacer une bougie, une bonne approximation du couple de serrage correct, avec un nouveau joint, consiste à serrer la bougie de 1/4 à 1/2 tour supplémentaire après le serrage manuel. Faites serrez la bougie au couple correct à l'aide d'une clé dynamométrique le plus rapidement possible.

### **▲ AVERTISSEMENT**

**Faites attention à ne pas endommager l'isolant lorsque vous enlevez ou placez une bougie. Si l'isolant est endommagé, des étincelles peuvent s'échapper, provoquant risque d'explosion ou d'incendie.**



FJU01302

## Points de lubrification

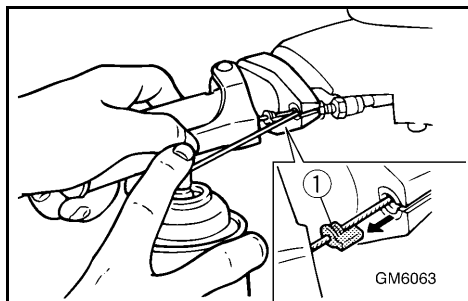
Pour que les pièces mobiles continuent à coulisser ou à tourner correctement, lubrifiez-les à l'aide d'une graisse hydrofuge.

Graisse hydrofuge recommandée:

Yamaha Marine Grease/  
Yamaha Grease A

- Câble d'accélérateur (côté carburateur)
- Câble de starter (côté carburateur)
- Câble d'accélérateur (côté guidon)

Tirez sur le levier d'accélérateur et déposez le joint ①. Vaporisez un antirouille dans la gaine extérieure. Réinstallez le joint correctement.



**HINWEIS:**

- Jegliches Wasser auf der Zündkerze oder in der Zündkerzenkappe abwischen, bevor Sie die Zündkerzenkappe einbauen. Die Zündkerzenkappe nach unten drücken, bis es klickt.
- Steht kein Drehmomentschlüssel zur Verfügung, wenn Sie eine neue Zündkerze einbauen, gilt als Richtlinie für den richtigen Anzugsdrehmoment, diese noch um eine 1/4 bis 1/2 Drehung fester zuzudrehen, nachdem sie von Hand festgezogen wurde. Lassen Sie die Zündkerze sobald wie möglich auf den richtigen Drehmoment mit einem Drehmomentschlüssel einstellen.

**⚠ WARNUNG**

**Achten Sie sorgfältig darauf, die Isolierung beim Aus- oder Einbau einer Zündkerze nicht zu beschädigen. Durch eine beschädigte Isolierung könnten Funken entweichen und dies könnte zu Explosion oder Feuer führen.**

GJU01302

**Schmierstellen**

Um sich bewegende Teile reibungslos gleiten und rotieren zu lassen, diese mit wasserfestem Schmiermittel einschmieren.

Empfohlenes wasserfestes Schmiermittel:  
Yamaha Marine Fett/  
Yamaha Fett A

- Gasseilzug (Vergaserende)
- Chokeseilzug (Vergaserende)
- Gasseilzug (Lenkergriffende)

Den Gashebel ziehen und die Dichtung abnehmen ①. Ein Rostschutzmittel auf die äußere Ummantelung sprühen. Die Dichtung wieder gut einsetzen.

**NOTA:**

- Elimine el agua que pueda haber en la bujía o en el interior de la tapa de bujía antes de colocar ésta. Presione la tapa de bujía hacia abajo hasta que encaje.
- Si no dispone de una llave dinamométrica cuando tenga que colocar una bujía nueva, una forma óptima de estimación de la torsión correcta es apretar manualmente entre 1/4 y 1/2 vuelta más. Haga ajustar la bujía al par de apriete correcto lo antes posible con una llave dinamométrica.

**⚠ ATENCION**

**Procure no dañar el aislador cuando desmonte o monte una bujía. Con un aislador dañado se pueden producir fugas de chispas, con el consiguiente riesgo de explosión o incendio.**

SJU01302

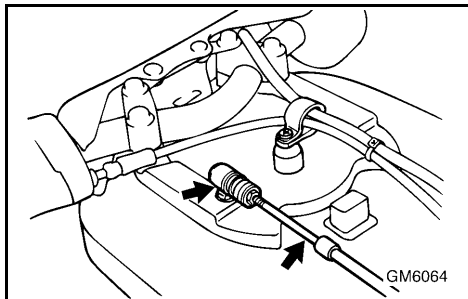
**Puntos de engrase**

Para que las piezas móviles sigan deslizándose o girando con suavidad, aplíqueles grasa hidrófuga.

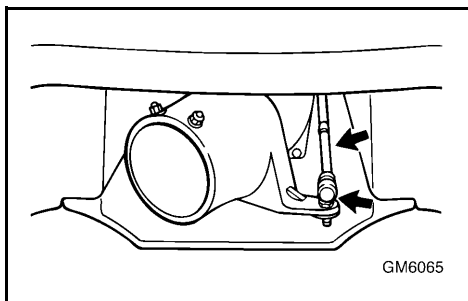
Grasa hidrófuga recomendada:  
Yamaha Marine Grease/  
Yamaha Grease A

- Cable del acelerador (extremo del carburador)
- Cable del estérter (extremo del carburador)
- Cable del acelerador (extremo del manillar)

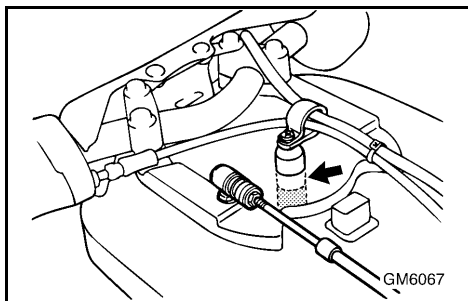
Tire de la manilla del acelerador y extraiga la junta ①. Aplique un antioxidante al cable exterior. Coloque de nuevo la junta firmemente.



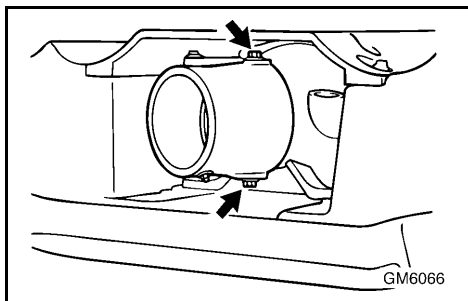
- Joint sphérique du câble de direction (côté guidon)
  - Câble intérieur du câble de direction (côté guidon)
1. Pour accéder au câble et au joint de direction, déposez le couvercle de la poignée en enlevant les deux boulons.
  2. Graissez les joints sphériques du câble de direction aux extrémités côté guidon et côté tuyère.
  3. Sortez le fil intérieur du câble de direction et appliquez une fine couche de graisse à ses extrémités côté guidon et côté tuyère.



- Joint sphérique du câble de direction (côté tuyère)
- Câble intérieur du câble de direction (côté tuyère)



- Arbre de pivot du guidon
- Pour lubrifier l'arbre de pivot du guidon, il est nécessaire de démonter les éléments de la direction. Faites-le lubrifier par un concessionnaire Yamaha.



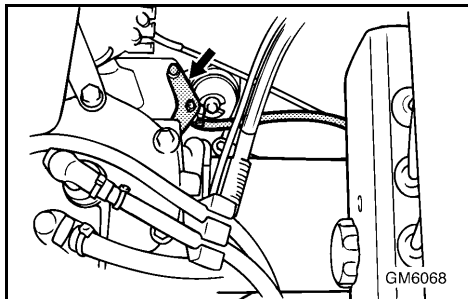
- Boulons de l'arbre du pivot de la tuyère (colliers)



- Kugelgelenk des Steuerseilzugs (Lenkergriffende)
- Inneres Kabel des Steuerseilzugs (Lenkergriffende)
  1. Um an den Steuerseilzug und die Kugelgelenke zu gelangen, die Lenkerabdeckung durch Entfernen der zwei Schrauben abnehmen.
  2. Die Kugelgelenke des Steuerseilzugs sowohl am Lenkergriffende des Seilzugs, als auch am Strahlschubdüsenende einfetten.
  3. Das innere Kabel des Steuerseilzugs strecken und dann eine dünne Schicht Schmiermittel sowohl auf das Lenkergriffende, als auch auf das Strahlschubdüsenende auftragen.
- Kugelgelenk des Steuerseilzugs (Düsenende)
- Inneres Kabel des Steuerseilzugs (Düsenende)
  
- Drehzapfen der Lenksäule
 

Um den Drehzapfen der Lenksäule schmieren zu können, ist es notwendig, die Lenkerkomponenten zu demontieren. Lassen Sie die Schmierung von einem Yamaha Vertragshändler durchführen.
  
- Drehzapfen der Steuerdüse (Ränder)
- Junta de rótula del cable de la dirección (extremo del manillar)
- Cable interno del cable de la dirección (extremo del manillar)
  1. Para acceder al cable de la dirección y a la junta, desmonte la tapa del manillar quitando los dos tornillos.
  2. Engrase las juntas de rótula del cable de la dirección tanto en el extremo del cable en el manillar como en el extremo de la tobera de propulsión.
  3. Extienda el cable interior del cable de la dirección y aplique una capa fina de grasa tanto en el extremo del manillar como en el extremo de la tobera de propulsión.
- Junta de rótula del cable de la dirección (extremo de la tobera)
- Cable interno del cable de la dirección (extremo de la tobera)
  
- Eje del manillar
 

Para engrasar el eje del manillar es necesario desmontar componentes de la dirección. Hágalo engrasar en un concesionario Yamaha.
  
- Pasadores de giro de la tobera de dirección (manguitos)



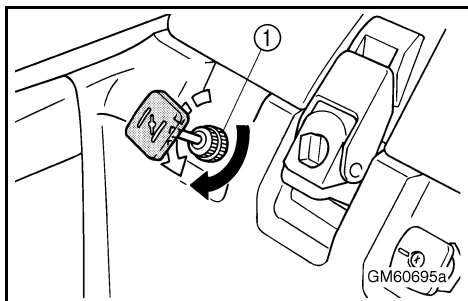
- Carter intermédiaire

A l'aide d'un pistolet de graissage, remplissez le carter intermédiaire de graisse hydrofuge par le graisseur.

Capacité de graissage:

Après les 10 premières heures ou 1 mois:  
20–22 cm<sup>3</sup> (0,67–0,74 oz)

Toutes les 100 heures ou tous les 6 mois:  
3–5 cm<sup>3</sup> (0,10–0,33 oz)



FJU01261

## Réglage du câble de starter

Contrôlez que le câble de starter est correctement réglé.

1. Tirez le bouton du starter jusqu'en fin de course puis relâchez-le. Le bouton ne doit pas bouger.
2. S'il revient de lui-même à sa position, resserrez légèrement l'écrou de réglage du bouton de starter ①. Si le bouton est difficile à tirer, desserrez légèrement l'écrou de réglage.

- **Zwischengehäuse**

Durch den Schmiernippel das Zwischengehäuse mit Hilfe einer Schmierpistole mit wasserfestem Fett füllen.

**Schmiermenge:**

Die ersten 10 Stunden oder das 1 Monat:

20–22 cm<sup>3</sup> (0,67–0,74 oz)

Alle 100 Stunden oder alle 6 Monate:

3–5 cm<sup>3</sup> (0,10–0,33 oz)

- **Caja intermedia**

Con una pistola de engrase, llene la caja intermedia de grasa hidrófuga por el engrasador.

**Capacidad de grasa:**

Primeras 10 horas o 1 mes:

20–22 cm<sup>3</sup> (0,67–0,74 oz)

Cada 100 horas o 6 meses:

3–5 cm<sup>3</sup> (0,10–0,33 oz)

GJU01261

## Einstellung des Chokeseilzugs

Kontrollieren, daß der Chokeseilzug richtig eingestellt ist.

1. Den Chokeyknopf bis zum Anschlag herausziehen, und ihn dann loslassen. Der Knopf sollte sich nicht bewegen.
2. Kehrt der Chokeyknopf von alleine zurück, die Stellmutter des Chokeyknopfs ① leicht festziehen. Ist der Knopf schwer zu bewegen, die Stellmutter leicht lockern.

SJU01261

## Ajuste del cable del estárter

Compruebe que el cable del estárter esté correctamente ajustado.

1. Tire de la perilla del estárter hasta que se detenga y luego suéltela. La perilla no debe moverse.
2. Si la perilla del estárter retorna por si sola, apriete la tuerca de ajuste ① ligeramente. Si resulta difícil de mover la perilla, afloje ligeramente la tuerca de ajuste.



FJU01108

## Inspection de la batterie

Vérifiez le niveau de l'électrolyte et contrôlez que les câbles sont bien fixés.

### **⚠ AVERTISSEMENT**

L'électrolyte de la batterie est un produit toxique et dangereux, causant de graves brûlures, etc. L'électrolyte contient de l'acide sulfurique. Évitez tout contact avec la peau, les yeux ou les vêtements.

#### **Antidotes**

Externe: rincer à l'eau.

Interne: buvez de grandes quantités d'eau ou de lait. Buvez ensuite du lait de magnésie, des œufs battus ou de l'huile végétale. Appelez immédiatement un médecin.

Yeux: rincez abondamment à l'eau pendant 15 minutes et appelez rapidement un médecin.

Les batteries produisent des gaz explosifs. Tenez-les toujours bien à l'écart de toute source d'étincelles, de flammes, des cigarettes, etc. Si vous utilisez ou chargez la batterie dans un espace clos, veillez à ce qu'il soit bien ventilé. Protégez toujours vos yeux lorsque vous travaillez à proximité de batteries.

**TENIR HORS DE PORTEE DES ENFANTS.**

### **ATTENTION:**

Veillez à ne pas coucher la batterie sur le côté. N'oubliez pas d'enlever la batterie de son compartiment lorsque vous ajoutez de l'électrolyte ou que vous la rechargez.

Lorsque vous contrôlez la batterie, vérifiez que le reniflard est bien connecté à la batterie et n'est pas obstrué.

GJU01108

## Überprüfung der Batterie

Den Batteriesäurestand überprüfen und sicherstellen, daß die Kabel gut befestigt sind.

### **⚠️ WARNUNG**

Batteriesäure ist giftig und gefährlich und kann ernsthafte Verbrennungen usw. verursachen. Batteriesäure enthält Schwefelsäure. Kontakt mit Haut, Augen oder Kleidung vermeiden.

#### Gegenmaßnahmen

Äußerlich: Mit Wasser spülen.

Innerlich: Große Mengen Wasser oder Milch trinken. Daraufhin Bittererde (Magnesia), geschlagene rohe Eier oder Pflanzenöl einnehmen. Sofort den Arzt rufen.

Augen: 15 Minuten lang mit Wasser ausspülen und sofort den Arzt rufen.

Batterien erzeugen explosive Gase. Funken, offenes Feuer, Zigaretten usw. außer Reichweite halten. Wird die Batterie in einem abgeschlossenen Raum verwendet, oder geladen, stellen Sie sicher, daß er gut belüftet ist. Tragen Sie bei Arbeiten in der Nähe von Batterien immer einen Augenschutz.

**AUSSERHALB DER REICHWEITE VON KINDERN HALTEN.**

### **⚠️ ACHTUNG:**

Achten Sie sorgfältig darauf, die Batterie nicht auf die Seite zu legen.

Stellen Sie sicher, daß Sie die Batterie aus dem Batteriefach herausnehmen, wenn Sie Batteriesäure nachfüllen oder die Batterie aufladen.

Beim Kontrollieren der Batterie sicherstellen, daß der Entlüfterschlauch an die Batterie angeschlossen ist und nicht behindert wird.

SJU01108

## Revisión de la batería

Compruebe el nivel del electrolito de la batería y verifique que los cables estén bien sujetos.

### **⚠️ ATENCION**

El electrolito de la batería es tóxico y peligroso, provoca quemaduras graves, etc. Contiene ácido sulfúrico. Evite todo contacto con la piel, los ojos o la ropa.

#### Antídotos

Externo: Lavar con agua.

Interno: Ingerir grandes cantidades de agua o leche. Seguidamente ingerir magnesia, huevo batido o aceite vegetal. Llamar a un médico inmediatamente.

Ojos: Lavar con agua durante 15 minutos y acudir rápidamente al médico.

Las baterías producen gases explosivos. Mantenga bien alejadas las chispas, llamas, cigarrillos, etc. Si va a utilizar o cargar la batería en un espacio cerrado, verifique que esté bien ventilado. Protéjase siempre los ojos cuando trabaje cerca de una batería.

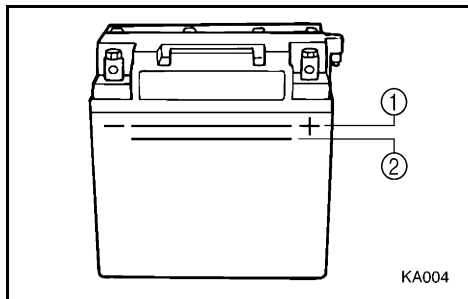
**MANTÉNGALA FUERA DEL ALCANCE DE LOS NIÑOS.**

### **⚠️ PRECAUCION:**

No tumbe la batería sobre su costado.

No olvide desmontar la batería de su compartimento para añadir electrolito o cargarla.

Quando vaya a comprobar la batería, verifique que el tubo respiradero esté acoplado a ella y no esté obstruido.

**Pour remplir la batterie:**

1. Contrôlez que le niveau de l'électrolyte se situe entre les repères supérieur ① et inférieur ②.
2. Faites l'appoint à l'aide d'eau distillée si nécessaire.

**ATTENTION:**

L'eau de distribution normale contient des minéraux dangereux pour la batterie. N'utilisez que de l'eau distillée pour remplir la batterie.

**Pour recharger la batterie:****ATTENTION:**

N'essayez pas de recharger une batterie trop rapidement. Cela pourrait raccourcir sa durée de vie.

Yamaha recommande de faire charger les batteries par un concessionnaire Yamaha ou par un vendeur de batteries. Si vous chargez la batterie vous-même, lisez attentivement le mode d'emploi du chargeur de batterie avant de commencer la charge, et respectez les points ci-dessous.

1. Enlevez tous les bouchons des éléments de la batterie.
2. Si le niveau de l'électrolyte est bas, ajoutez de l'eau distillée jusqu'au niveau spécifié.
3. Réglez la puissance de charge à 1,9 ampère et chargez la batterie lentement, jusqu'à ce que le gaz explosif commence à s'échapper vigoureusement des éléments de la batterie.

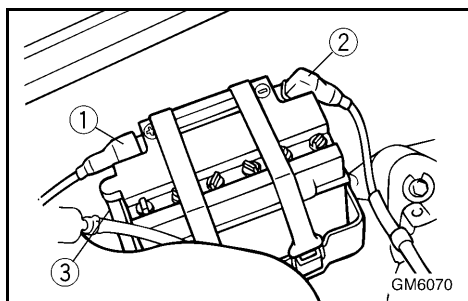
**Pour raccorder les bornes de la batterie:**

1. Vérifiez que les connexions sont correctes lorsque vous insérez la batterie dans le scooter.
2. Vérifiez que le reniflard est correctement connecté et n'est ni obstrué ni endommagé.
3. Vérifiez que la batterie est bien fixée.

① Borne positive (+): câble rouge

② Borne négative (-): câble noir

③ Reniflard



**Wiederauffüllen der Batterie:**

1. Sicherstellen, daß der Säurestand zwischen der oberen ① und unteren ② Standmarkierung steht.
2. Die Batterie mit destilliertem Wasser auffüllen, falls nötig.

**ACHTUNG:**

**Normales Leitungswasser enthält Mineralien, die für Batterien schädlich sind. Zum Wiederauffüllen der Batterie, nur destilliertes Wasser verwenden.**

**Zum Aufladen der Batterie:****ACHTUNG:**

**Laden Sie die Batterie langsam auf. Jede Schnell-Ladung verringert die Lebensdauer der Batterie.**

Yamaha empfiehlt, das Aufladen der Batterie von einem Yamaha-Fachhändler oder einem Batterie-Fachhändler durchführen zu lassen. Wenn Sie die Batterie selbst aufladen, lesen Sie vor dem Aufladen sorgfältig die Anweisungen des Batterieladegeräts und beachten Sie folgende Punkte.

1. Die Kappen von den Batterie-Elementen entfernen.
2. Wenn der Batteriesäurestand niedrig ist, destilliertes Wasser bis zur vorgeschriebenen Höhe einfüllen.
3. Den Ladestrom auf 1,9 Ampere einstellen und die Batterie langsam laden, bis die explosiven Gase beginnen, aus den Batteriezellen auszutreten.

**Um die Batteriepole anzuschließen:**

1. Sicherstellen, daß die Verbindungen korrekt sind, wenn Sie die Batterie in das Wasserfahrzeug einsetzen.
2. Sicherstellen, daß der Entlüfterschlauch richtig angeschlossen ist und daß er nicht beschädigt ist, oder behindert wird.
3. Sicherstellen, daß die Batterie nicht verrutschen kann.

- ① Plus (+): Rotes Kabel
- ② Minus (-): Schwarzes Kabel
- ③ Entlüfterschlauch

**Para rellenar la batería:**

1. Verifique que el nivel del electrolito se encuentre entre las marcas ① de nivel ② de nivel.
2. Rellene la batería con agua destilada si es preciso.

**PRECAUCION:**

**El agua del grifo contiene minerales que resultan dañinos para una batería. Utilice únicamente agua destilada para rellenar la batería.**

**Para recargar la batería:****PRECAUCION:**

**No trate de recargar la batería de forma apresurada. La vida útil de la batería se puede acortar.**

Yamaha recomienda cargar la batería en un concesionario Yamaha o en una tienda de baterías. Si se ocupa usted mismo de cargar la batería, primero lea atentamente las instrucciones del cargador y observe los puntos siguientes.

1. Quite todos los tapones de las células de la batería.
2. Si el nivel de electrolito está bajo, añada agua destilada hasta el nivel especificado.
3. Ajuste la carga a 1,9 amperios y cargue la batería lentamente hasta que los gases explosivos comiencen a salir con fuerza de las células.

**Para conectar los terminales de la batería:**

1. Verifique que las conexiones sean correctas cuando monte la batería en la moto de agua.
2. Verifique que el tubo respiradero esté correctamente acoplado y que no esté roto ni obstruido.
3. Verifique que la batería quede bien sujeta.

- ① Positivo (+): Cable rojo
- ② Negativo (-): Cable negro
- ③ Tubo respiradero



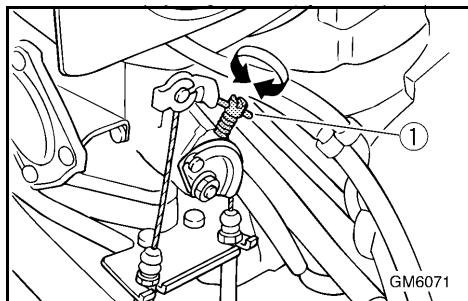
FJU01109

## Réglage du carburateur

Le carburateur est un élément vital du moteur et demande un réglage très complexe. La plupart des réglages doivent être confiés à un concessionnaire Yamaha, qui dispose des compétences techniques et de l'expérience nécessaires. Toutefois, dans le cadre d'une maintenance de routine, le propriétaire peut procéder au réglage du régime embrayé.

### ATTENTION:

**Le carburateur a été réglé par Yamaha, en usine, après de nombreux tests. Si ce réglage est modifié par quelqu'un qui ne dispose pas des compétences techniques nécessaires, les performances du moteur peuvent en être affectées et le moteur être endommagé.**



FJU01303

## Réglage du régime embrayé

1. Mettez le scooter à l'eau.
2. Démarrez le moteur et laissez-le tourner pendant 1 ou 2 minutes. A l'aide d'un compte-tours diagnostique, réglez le régime du moteur conformément aux spécifications
3. Tournez la vis de butée de papillon ① dans le sens des aiguilles d'une montre pour augmenter le régime du moteur si nécessaire. Tournez-la dans le sens contraire des aiguilles d'une montre pour diminuer le régime si nécessaire.

Régime embrayé: 1.250–1.350 tr/min



GJU01109

## Einstellen des Vergasers

Der Vergaser ist ein wichtiger Teil des Motors und erfordert sehr differenzierte Einstellung. Die meisten Einstellungen sollten einem Yamaha Vertragshändler überlassen werden, der das professionelle Wissen und die Erfahrung hat, diese Einstellungen durchzuführen. Jedoch kann der Fahrer die Langsamstlaufgeschwindigkeit als Teil der üblichen Wartungsroutine einstellen.

### ACHTUNG:

**Der Vergaser wurde nach vielen Tests im Yamaha-Werk eingestellt. Werden die Einstellungen von jemandem verändert, der nicht das notwendige technische Wissen hat, kann dies schlechte Motorleistung und Beschädigung zur Folge haben.**

SJU01109

## Ajuste del carburador

El carburador es una pieza vital del motor y requiere un ajuste muy sofisticado. La mayor parte de la operación de ajuste debe realizarla un concesionario Yamaha que dispone de los conocimientos y la experiencia profesional necesarios. No obstante, el propietario puede ajustar el ralentí dentro de la rutina habitual de mantenimiento.

### PRECAUCION:

**El carburador sale de la fábrica Yamaha ajustado después de pasar por numerosas pruebas. Si alguien que carece de los conocimientos técnicos necesarios lo desajusta, las prestaciones del motor disminuirán y pueden producirse averías.**

GJU01303

## Einstellen der Langsamstlaufgeschwindigkeit

1. Das Wasserfahrzeug zu Wasser lassen.
2. Den Motor starten und ihn 1 bis 2 Minuten lang warmlaufen lassen. Die Motorgeschwindigkeit mit Hilfe eines Diagnose-Drehzahlmessers auf Herstellerangaben einstellen.
3. Die Drosselventil-Anschlagschraube ① im Uhrzeigersinn drehen, um die Drehzahl, falls nötig, zu erhöhen. Diese entgegen dem Uhrzeigersinn drehen, um die Motordrehzahl, falls nötig, zu verringern.

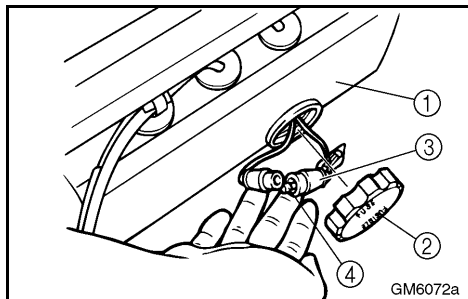
Langsamstlaufgeschwindigkeit:  
1.250–1.350 U/Min

SJU01303

## Ajuste del ralentí

1. Bote la moto de agua.
2. Arranque el motor y deje que se caliente durante 1 o 2 minutos. Con un tacómetro de diagnóstico, ajuste el régimen del motor al valor especificado.
3. Gire el tornillo de tope del acelerador ① en el sentido de las agujas del reloj para incrementar el régimen del motor si es preciso. Gírelo en el sentido contrario al de las agujas del reloj para reducir el régimen del motor si es preciso.

Ralentí: 1.250–1.350 r/min



FJU01263

## Remplacement du fusible

Le fusible se situe dans le boîtier électrique ①.

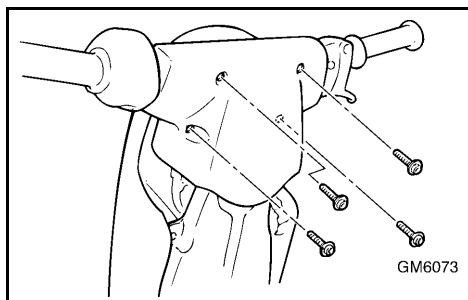
### Pour remplacer le fusible:

1. Enlevez le bouchon ②, tirez le fil rouge et retirez le porte-fusible ③ du boîtier électrique.
2. Ouvrez le porte-fusible et remplacez le fusible ④ à l'aide d'un fusible de l'ampérage correct.

Ampérage du fusible: 10 A

### ⚠ AVERTISSEMENT

**N'utilisez pas de fusibles d'un ampérage supérieur à l'ampérage recommandé. L'utilisation d'un fusible d'ampérage non adéquat peut endommager gravement le système électrique et provoquer un incendie.**



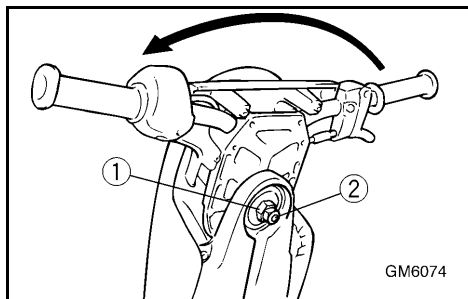
FJU01304

## Réglage de la friction de la direction

Il est possible de régler la friction de la direction en fonction des préférences du pilote.

### Pour ce faire:

1. Desserrez les quatre vis puis déposez le cache du guidon.
2. Faites pivoter le guidon le plus loin possible vers tribord (droite).
3. Desserrez le contre-écrou ②.
4. Serrez ou desserrez l'écrou de réglage ① jusqu'à ce que vous obteniez le niveau de friction souhaité.
5. Maintenez l'écrou de réglage avec une clé tout en serrant le contre-écrou avec une autre clé.



Couple de serrage:

29 N·m (2,9 kgf·m, 21 ft·lb)

GJU01263

## Auswechseln der Sicherung

Die Sicherung befindet sich im Elektrokasten

①.

### Um die Sicherung auszuwechseln:

1. Die Kappe abnehmen ②, das rote Kabel herausziehen und den Sicherungsfasser ③ aus dem Elektrokasten herausnehmen.
2. Den Sicherungsfasser öffnen und die Sicherung ④ mit einer Sicherung der richtigen Amperenzahl ersetzen.

Amperenzahl der Sicherung: 10 Ampere

### ⚠ WARNUNG

**Keine Sicherungen höherer Stromstärke, als die empfohlene, verwenden. Ersetzen einer Sicherung mit unpassender Stärke, kann am elektrischen System weitreichenden Schaden und möglicherweise Feuer verursachen.**

GJU01304

## Einstellung der Steuerungsreibung

Das Ausmaß an Reibung in der Steuerung kann entsprechend der Bevorzugung des Fahrers eingestellt werden.

### Um die Reibung einzustellen:

1. Die vier Schrauben lösen und dann die Lenkerabdeckung abnehmen.
2. Die Lenkergriffe soweit wie möglich nach Steuerbord (rechts) drehen.
3. Die Gegenmutter lösen ②.
4. Die Stellmutter festziehen oder lockern ① bis das gewünschte Maß an Reibung erreicht ist.
5. Die Stellmutter mit einem Schraubenschlüssel festhalten, während Sie die Gegenmutter mit einem anderen Schraubenschlüssel festziehen.

Anzugsdrehmoment:  
29 N·m (2,9 kgf·m, 21 ft·lb)

SJU01263

## Cambio del fusible

El fusible se encuentra en la caja de componentes eléctricos ①.

### Para cambiar el fusible:

1. Quite la tapa, ② extraiga el cable rojo y el portafusibles ③ de la caja de componentes eléctricos.
2. Abra el portafusibles y cambie el fusible ④ por uno del amperaje correcto.

Amperaje del fusible: 10 A

### ⚠ ATENCION

**No utilice fusibles de mayor amperaje que el recomendado. La sustitución de un fusible por otro de un amperaje incorrecto puede provocar daños extensos en el sistema eléctrico y posiblemente un incendio.**

SJU01304

## Ajuste de la fricción de la dirección

La fricción de la dirección puede ajustarse según las preferencias del piloto.

### Para ajustar la fricción:

1. Afloje los cuatro tornillos y desmonte la tapa del manillar.
2. Gire el manillar todo lo que pueda hacia estribor.
3. Afloje la contratuerca ②.
4. Apriete o afloje la tuerca de ajuste ① hasta obtener la fricción deseada.
5. Sujete la tuerca de ajuste con una llave mientras aprieta la contratuerca con otra llave.

Par de apriete:  
29 N·m (2,9 kgf·m, 21 ft·lb)

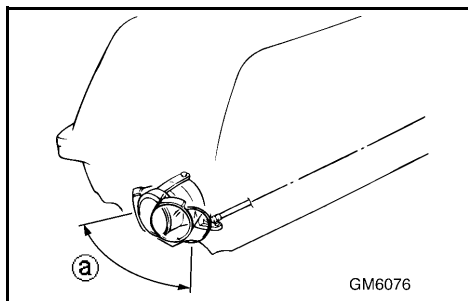
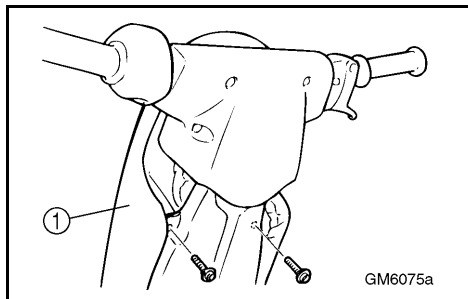


FJU01305

## Réglage de l'angle de la tuyère

Il est possible de régler l'angle de la tuyère en fonction des préférences du pilote.

1. Desserrez les deux vis puis déposez le cache du timon de direction ①.



2. Choisissez l'angle de tuyère souhaité (a). Le changement de la position du butoir du guidon et/ou de l'axe d'articulation du câble de direction modifie l'angle de tuyère comme indiqué dans le tableau suivant.

(a)	(b)
37°	S1  P1
41°	S2  P1
45°	S1  P2
49°	S2  P2

GM6078a

(a) Angle de tuyère

(b) Position du butoir du guidon et de l'axe d'articulation du câble de direction

GJU01305

## Einstellen des Winkels der Strahlschubdüse

Der Winkel der Strahlschubdüse kann entsprechend der Bevorzugung des Fahrers eingestellt werden.

1. Die zwei Schrauben lösen und dann die Lenksäulenabdeckung abnehmen ①.
  
2. Den gewünschten Düsenwinkel wählen ②. Eine Veränderung der Stellung der Lenkerbegrenzung und/oder des Drehzapfens des Steuerseilzugs verändert den Düsenwinkel entsprechend der Darstellung in der folgenden Tabelle.

- ② Düsenwinkel
- ③ Position der Lenkerbegrenzung und des Drehzapfens des Steuerseilzugs

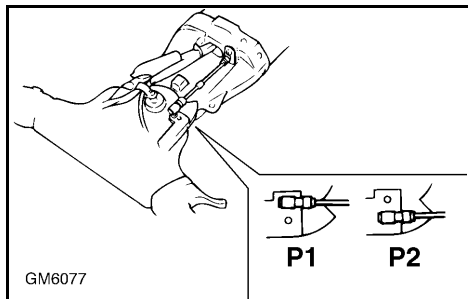
SJU01305

## Ajuste del ángulo de la tobera de propulsión

El ángulo de la tobera de propulsión puede ajustarse según las preferencias del piloto.

1. Afloje los dos tornillos y desmonte la tapa de la columna de la dirección ①.
  
2. Seleccione el ángulo que desee ②. Al cambiar la posición del tope del manillar o del pasador de giro del cable de la dirección, el ángulo de la tobera varía según se indica en el cuadro siguiente.

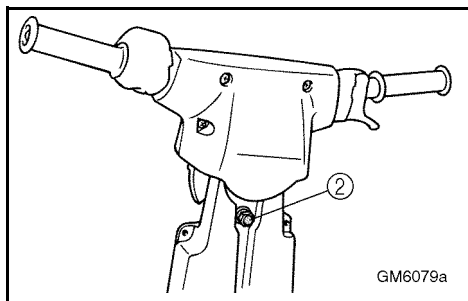
- ② Ángulo de la tobera
- ③ Posición del tope del manillar y del pasador de giro del cable de la dirección

**Pour changer la position de l'axe d'articulation du câble de direction:**

1. Retirez la gaine extérieure et déconnectez le câble de direction.
2. Enlevez le joint du câble de direction de l'axe d'articulation du câble de direction.
3. Desserrez l'axe d'articulation et installez-le en plaçant la rondelle de blocage dans la position souhaitée (P1 ou P2). Veillez à le serrer au couple spécifié.

Couple de serrage:

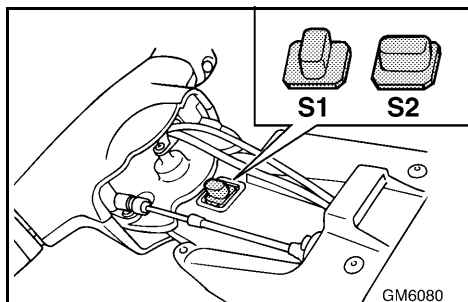
5,4 N·m (0,5 kgf·m, 3,9 ft·lb)



4. Installez le joint du câble de direction sur l'axe d'articulation du câble de direction.

**Pour changer la position du butoir du guidon:**

1. Desserrez l'écrou du butoir du guidon ② du côté pilote du timon de direction.
2. Soulevez le butoir et faites-le tourner dans la position souhaitée (S1 ou S2) puis resserrez l'écrou du butoir. Veillez à le serrer au couple spécifié.



Couple de serrage:

31 N·m (3,1 kgf·m, 22,4 ft·lb)

3. Remplacez le capot du timon en veillant à le fixer fermement.

### Um die Position des Drehzapfens des Steuerseilzugs zu verändern:

1. Die äußere Ummantelung zurückziehen und dann den Steuerseilzug abnehmen.
2. Das Verbindungsstück des Steuerseilzugs vom Drehzapfen des Steuerseilzugs abnehmen.
3. Den Drehzapfen lösen und mit der Sperrscheibe in die gewünschte Position (P1 oder P2) einbauen. Sicherstellen, daß er bis zum vorgeschriebenen Drehmoment festgezogen wird.

Anzugsdrehmoment:

5,4 N·m (0,5 kgf·m, 3,9 ft·lb)

4. Das Verbindungsstück des Steuerseilzugs auf den Drehzapfen des Steuerseilzugs anbringen.

### Um die Position der Lenkerbegrenzung zu verändern:

1. Die Mutter der Lenkerbegrenzung ② auf der Fahrerseite der Lenkersäule lösen.
2. Die Lenkerbegrenzung in die gewünschte Position (S1 oder S2) heben und drehen und dann die Mutter der Lenkerbegrenzung festziehen. Sicherstellen, daß sie bis zum vorgeschriebenen Drehmoment festgezogen wird.

Anzugsdrehmoment:

31 N·m (3,1 kgf·m, 22,4 ft·lb)

3. Die Lenksäulenabdeckung fest installieren.

### Para cambiar la posición del pasador de giro del cable de la dirección:

1. Tire hacia atrás el forro exterior y seguidamente desconecte el cable de la dirección.
2. Extraiga la junta del cable de la dirección del pasador de giro.
3. Afloje el pasador de giro y móntelo con la arandela de seguridad en la posición deseada (P1 o P2). Apriétela con el par especificado.

Par de apriete:

5,4 N·m (0,5 kgf·m, 3,9 ft·lb)

4. Monte la junta del cable de la dirección en el pasador de giro.

### Para cambiar la posición de tope del manillar:

1. Afloje la tuerca del tope del manillar ② en el lado del piloto de la columna de la dirección.
2. Levante y gire el tope del manillar hasta la posición deseada (S1 o S2) y seguidamente apriete la tuerca. Apriétela con el par especificado.

Par de apriete:

31 N·m (3,1 kgf·m, 22,4 ft·lb)

3. Monte firmemente la tapa de la columna de la dirección.



## Spécifications

<b>ELEMENT</b>	<b>MODELE</b>	<b>Unité</b>	<b>SJ700</b>
<b>CAPACITE DU VEHICULE</b>			
Nombre maximum de personnes à bord		Nombre de personnes	1
<b>DIMENSIONS</b>			
Longueur		mm (in)	2.240 (88,2)
Largeur		mm (in)	680 (26,8)
Hauteur		mm (in)	660 (26,0)
Poids à sec		kg (lb)	132 (291)
<b>PERFORMANCES</b>			
Puissance maximum		kW (PS) @ tr/min	53,7 (73) @ 6.300
Consommation maximum de carburant		L/h (US gal/h, Imp gal/h)	29 (7,7, 6,4)
Rayon d'action à plein régime		h.	0,6
Régime embrayé		tr/min	1.250–1.350
<b>MOTEUR</b>			
Type de moteur			2 temps
Nombre de cylindres			2
Cylindrée du moteur		cm <sup>3</sup> (cu in)	701 (42,78)
Alésage & course		mm (in)	81 × 68 (3,19 × 2,68)
Taux de compression			7,2
Système de lubrification			Prémélange de carburant
Système de refroidissement			Refroidissement par eau
Système de démarrage			Démarreur électrique
Système d'allumage			CDI
Bougie			BR7HS (NGK)
Ecartement des électrodes		mm (in)	0,6–0,7 (0,024–0,028)
Capacité de la batterie		V-AH	12-19
Système de charge			Volant magnétique
<b>UNITE D'ENTRAINEMENT</b>			
Système de propulsion			Pompe de propulsion
Type de pompe de propulsion			Flux axial, un seul étage
Rotation de la turbine			Dans le sens contraire des aiguilles d'une montre (vu de l'arrière)
Transmission			Entraînement direct du moteur
Angle de la tuyère		Degrés	37, 41, 45, 49
<b>CARBURANT ET HUILE</b>			
Carburant recommandé			Essence normale sans plomb
Indice d'octane minimum		IOP (*1) IOR (*2)	86 90
Huile moteur recommandée			YAMALUBE 2-W ou une huile marine TC-W3 équivalente certifiée NMMA
Rapport de mélange du carburant (carburant/huile)			50:1
Capacité du réservoir de carburant			
Total		L (US gal, Imp gal)	18 (4,8, 4,0)
Réserve		L (US gal, Imp gal)	5,5 (1,45; 1,21)

\*1: Indice d'octane à la pompe

\*2: Indice d'octane recherche



## Technische Daten

KOMponente	MODELL	Einheit	SJ700
<b>KAPAZITÄT DES WASSERFAHRZEUGS</b>			
Maximale Personenanzahl an Bord	Anzahl der Personen		1
<b>ABMESSUNGEN</b>			
Länge	mm (in)		2.240 (88,2)
Breite	mm (in)		680 (26,8)
Höhe	mm (in)		660 (26,0)
Trockengewicht	kg (lb)		132 (291)
<b>LEISTUNG</b>			
Maximale Arbeitsleistung	kW (PS) @ U/Min		53,7 (73) @ 6.300
Maximaler Kraftstoffverbrauch	L/h (US gal/h, Imp gal/h)		29 (7,7, 6,4)
Reichweite bei Vollgas	Std.		0,6
Langsamstaufgeschwindigkeit	U/Min		1.250–1.350
<b>MOTOR</b>			
Motortyp			2-Takt
Anzahl der Zylinder			2
Hubraum des Motors	cm <sup>3</sup> (cu in)		701 (42,78)
Bohrung & Hub	mm (in)		81 × 68 (3,19 × 2,68)
Kompressionsverhältnis			7,2
Schmiersystem			Vorgemischter Kraftstoff
Kühlsystem			Wassergekühlt
Startsystem			Elektrische Zündung
Zündsystem			CDI
Zündkerze			BR7HS (NGK)
Elektrodenabstand	mm (in)		0,6–0,7 (0,024–0,028)
Kapazität der Batterie	V-AH		12-19
Ladesystem			Schwungradmagnet
<b>ANTRIEBSEINHEIT</b>			
Antriebssystem			Strahlpumpe
Strahlpumpentyp			Axialfluß, einstufig
Flügelrad-Drehung			Entgegen dem Uhrzeigersinn (Rückansicht)
Übertragung			Direktantrieb vom Motor
Winkel der Strahlschubdüse	Grad		37, 41, 45, 49
<b>KRAFTSTOFF UND ÖL</b>			
Empfohlener Kraftstoff			Normalbenzin, bleifrei
Mindest Oktanzahl	POZ (*1) ROZ (*2)		86 90
Empfohlenes Motoröl			YAMALUBE 2-W, oder ein gleichwertiges Marine-Öl mit einem TC-W3 NMMA-bescheinigtem Grad
Kraftstoff-Mischverhältnis (Kraftstoff zu Öl)			50:1
Fassungsvermögen des Kraftstoff-tanks			
Gesamt	L (US gal, Imp gal)		18 (4,8, 4,0)
Reserve	L (US gal, Imp gal)		5,5 (1,45, 1,21)

\*1: Pumpoktanzahl

\*2: Researchoktanzahl



SJU01359

## Especificaciones

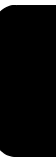
ELEMENTO \ MODELO	Unidad	SJ700
<b>CAPACIDAD DE LA MOTO DE AGUA</b>		
Número máximo de plazas	Número de plazas	1
<b>DIMENSIONES</b>		
Eslora	mm (in)	2.240 (88,2)
Manga	mm (in)	680 (26,8)
Puntal	mm (in)	660 (26,0)
Peso en seco	kg (lb)	132 (291)
<b>PRESTACIONES</b>		
Potencia máxima	kW (PS) @ r/min	53,7 (73) @ 6.300
Consumo máximo de combustible	L/h (US gal/h; Imp gal/h)	29 (7,7, 6,4)
Autonomía a todo gas	hr.	0,6
Ralentí	r/min	1.250-1.350
<b>MOTOR</b>		
Tipo de motor		2 tiempos
Número de cilindros		2
Cilindrada del motor	cm <sup>3</sup> (cu in)	701 (42,78)
Diámetro y carrera	mm (in)	81 × 68 (3,19 × 2,68)
Relación de compresión		7,2
Sistema de engrase		Mezcla
Sistema de refrigeración		Refrigeración por agua
Sistema de arranque		Motor de arranque eléctrico
Sistema de encendido		CDI
Bujía		BR7HS (NGK)
Distancia entre electrodos	mm (in)	0,6-0,7 (0,024-0,028)
Capacidad de la batería	V-AH	12-19
Sistema de carga		Magneto del volante
<b>GRUPO PROPULSOR</b>		
Sistema de propulsión		Bomba de chorro
Tipo de bomba de chorro		Flujo axial, una etapa
Giro del rotor		En el sentido contrario al de las agujas del reloj (visto desde atrás)
Transmisión		Transmisión directa del motor
Ángulo de la tobera de propulsión	Grados	37, 41, 45, 49
<b>COMBUSTIBLE Y ACEITE</b>		
Combustible recomendado		Gasolina normal sin plomo
Octanaje mínimo	PON (*1) RON (*2)	86 90
Aceite de motor recomendado		YAMALUBE 2-W, o aceite marino equivalente homologado NMMA TC-W3
Proporción de mezcla (combustible/aceite)		50:1
Capacidad del depósito de combustible		
Total	L (US gal; Imp gal)	18 (4,8, 4,0)
Reserva	L (US gal; Imp gal)	5,5 (1,45; 1,21)

\*1: Octanaje en surtidor

\*2: Octanaje Reseach

---

**-MEMO-**



# RECHERCHE DES PANNES ET PROCEDURES D'URGENCE

<b>Recherche des pannes</b> .....	5-1
Tableau de dépannage .....	5-1
<b>Procédures d'urgence</b> .....	5-7
Nettoyage de l'entrée de la tuyère et de la turbine .....	5-7
Démarrage forcé .....	5-9
Remorquage du scooter .....	5-13
Scooter nautique submergé .....	5-15



# PROBLEMBEHEBUNG UND NOTFALLVERFAHREN

<b>Problembehebung</b> .....	5-3
Störungssuchtafel .....	5-3
<b>Notfallverfahren</b> .....	5-8
Reinigung des Düseneinlasses und des Flügelrads .....	5-8
Überbrücken der Batterie .....	5-10
Abschleppen des Wasserfahrzeugs .....	5-14
Untergegangenes Wasserfahrzeug .....	5-16

# IDENTIFICACIÓN DE AVERÍAS Y PROCEDIMIENTOS DE EMERGENCIA

<b>Identificación de averías</b> .....	5-5
Cuadro de identificación de averías .....	5-5
<b>Procedimientos de emergencia</b> .....	5-8
Limpieza de la admisión de chorro y el rotor .....	5-8
Puentear la batería .....	5-10
Remolque de la moto de agua .....	5-14
Hundimiento de la moto de agua .....	5-16



## Recherche des pannes

Si vous avez quelque problème avec votre scooter, utilisez cette section pour en rechercher la cause possible.

Si vous ne pouvez pas identifier la cause, ou si la procédure de remplacement ou de réparation n'est pas décrite dans le présent manuel de l'utilisateur, demandez à un concessionnaire Yamaha de procéder à l'intervention nécessaire.

### Tableau de dépannage

PANNE	CAUSE POSSIBLE		REMEDE	PAGE
Le moteur ne démarre pas	<b>Le démarreur ne tourne pas</b>			
	Coupe-circuit du moteur	Agrafe non en place	Installer l'agrafe	2-9
	Fusible	Fondu	Remplacer le fusible et vérifier le câblage	4-41
	Batterie	A plat	Recharger	4-37
		Connexions des bornes défectueuses	Resserrer si nécessaire	4-37
	Démarreur	Défaillant	Faire réviser par un concessionnaire Yamaha	—
	<b>Le démarreur tourne</b>			
	Robinet de carburant	Placé sur "OFF"	Tourner le robinet de carburant sur "ON"	2-7
	Carburant	Vide	Faites le plein le plus rapidement possible	3-7
		Altéré ou contaminé	Faire réviser par un concessionnaire Yamaha	4-21
	Réservoir de carburant	Présence d'eau ou de saletés	Faire réviser par un concessionnaire Yamaha	4-23
	Bougie	Encrassée ou défectueuse	Nettoyer ou remplacer	4-27
	Capuchon de bougie	Non installé ou pas serré	Raccorder correctement	4-27
	Carter-moteur	Rempli d'eau	Lancer le moteur sans bougie jusqu'à ce qu'il soit propre	5-15
	Filtre de carburant	Obstrué ou présence d'eau	Faire réviser par un concessionnaire Yamaha	4-23
Starter	Le bouton revient à sa position de lui-même	Serrer l'écrou de réglage du bouton de starter	4-33	

PANNE	CAUSE POSSIBLE		REMEDE	PAGE
<b>Le moteur tourne irrégulièrement ou cale</b>	Carburant	Vide	Faites le plein le plus rapidement possible	3-7
		Altéré ou contaminé	Faire réviser par un concessionnaire Yamaha	4-21
		Trop d'huile dans le mélange de carburant	Rectifier le rapport carburant/huile à 50:1	3-5
	Starter	Le bouton est tiré vers la gauche	Repousser complètement	2-11
	Filtre de carburant	Obstrué ou présence d'eau	Faire réviser par un concessionnaire Yamaha	4-23
	Réservoir de carburant	Présence d'eau ou de saletés	Faire réviser par un concessionnaire Yamaha	4-23
	Bougie	Encrassée ou défectueuse	Remplacer	4-27
		Plage de température incorrecte	Remplacer	4-27
		Ecartement des électrodes incorrect	Régler	4-27
	Capuchon de bougie	Desserrés	Raccorder correctement	4-27
		Fissuré, déchiré ou endommagé	Remplacer	4-27
	Câblage électrique	Connexions électriques lâches	Resserrer ou raccorder correctement	—
	Carburateur	Réglage incorrect du ralenti	Régler le ralenti	4-39
Obstrué		Faire réviser par un concessionnaire Yamaha	4-39	
<b>Le scooter est lent ou perd de la puissance</b>	Cavitation	Entrée de la tuyère obstruée	Nettoyer	5-7
		Turbine endommagée ou usée	Faire réviser par un concessionnaire Yamaha	5-7
	Surchauffe du moteur	Entrée de la tuyère obstruée	Nettoyer	5-7
	Filtre de carburant	Obstrué	Faire réviser par un concessionnaire Yamaha	4-23
	Bougie	Encrassée ou défectueuse	Remplacer	4-27
		Plage de température incorrecte	Remplacer	4-27
		Ecartement des électrodes incorrect	Régler	4-27
	Capuchons de bougie	Desserrés	Raccorder correctement	4-27
	Carburant	Altéré ou contaminé	Faire réviser par un concessionnaire Yamaha	4-21



GJU01116

## Problembekämpfung

Falls Sie irgendwelche Schwierigkeiten mit Ihrem Wasserfahrzeug haben, verwenden Sie diesen Abschnitt, um nach der möglichen Ursache zu suchen.

Falls Sie die Ursache nicht finden können oder falls das Verfahren für Austausch oder Reparatur nicht in diesem Eigentümer-/Benutzerhandbuch beschrieben ist, lassen Sie die notwendige Wartung von einem Yamaha Vertragshändler durchführen.

GJU01367

### Störungssuchtafel

PROBLEM	MÖGLICHE URSACHE	ABHILFE	SEITE	
<b>Der Motor startet nicht</b>	<b>Der Startermotor dreht sich nicht</b>			
	Motor-Absperrschalter	Die Sperrgabel ist eingeschoben	Die Sperrgabel einschieben	2-10
	Sicherung	Durchgebrannt	Die Sicherung ersetzen und die Verdrahtung kontrollieren	4-42
	Batterie	Schwach	Wieder aufladen	4-38
		Schlechte Polverbindungen	Befestigen, wie nötig	4-38
	Startermotor	Fehlerhaft	Von einem Yamaha Vertragshändler warten lassen	—
	<b>Startermotor dreht sich</b>			
	Kraftstoffhahn	Auf "OFF"gedreht	Den Kraftstoffhahn auf "ON"drehen	2-8
	Kraftstoff	Leer	Sobald wie möglich nachtanken	3-8
		Schal oder verschmutzt	Von einem Yamaha Vertragshändler warten lassen	4-22
	Kraftstofftank	Weist Wasser oder Schmutz auf	Von einem Yamaha Vertragshändler warten lassen	4-24
	Zündkerze	Schmutzig oder defekt	Säubern oder ersetzen	4-28
	Zündkerzenkappe	Nicht angeschlossen oder lose	Richtig anschließen	4-28
	Kurbelgehäuse	Mit Wasser angefüllt	Den Motor ohne die Zündkerze solange anlassen bis das Wasser abgelaufen ist	5-16
	Kraftstofffilter	Verstopft oder hat sich Wasser angesammelt	Von einem Yamaha Vertragshändler warten lassen	4-24
Choke	Knopf geht von alleine zurück	Die Stellmutter des Chokeknopfs festziehen	4-34	



PROBLEM	MÖGLICHE URSACHE		ABHILFE	SEITE
<b>Motor läuft unregelmäßig oder würgt ab</b>	Kraftstoff	Leer	Sobald wie möglich nachtanken	3-8
		Schal oder verschmutzt	Von einem Yamaha Vertragshändler warten lassen	4-22
		Zu viel Öl im Kraftstoff-Mischverhältnis	Das Verhältnis von Kraftstoff-zu-Öl auf 50:1 korrigieren	3-6
	Choke	Knopf bleibt ausgezogen	Vollständig hineindrücken	2-12
	Kraftstofffilter	Verstopft oder hat sich Wasser angesammelt	Von einem Yamaha Vertragshändler warten lassen	4-24
	Kraftstofftank	Weist Wasser oder Schmutz auf	Von einem Yamaha Vertragshändler warten lassen	4-24
	Zündkerze	Schmutzig oder defekt	Ersetzen	4-28
		Falscher Wärmebe-reich	Ersetzen	4-28
		Abstand inkorrekt	Einstellen	4-28
	Zündkerzen-kappe	Lose	Richtig anschließen	4-28
		Gesprungen, zerrissen oder beschädigt	Ersetzen	4-28
	Elektrische Verkabelung	Lockere elektrische Anschlüsse	Festziehen oder richtig anschließen	—
	Vergaser	Inkorrekte Leerlaufeinstellung	Leerlauf einstellen	4-40
		Verstopft	Von einem Yamaha Vertragshändler warten lassen	4-40
<b>Wasserfahrzeug langsam oder verliert an Leistung</b>	Hohlraumbildung	Düseneinlaß verstopft	Säubern	5-8
		Flügelrad beschädigt oder abgenutzt	Von einem Yamaha Vertragshändler warten lassen	5-8
	Motor überhitzt	Düseneinlaß verstopft	Säubern	5-8
	Kraftstofffilter	Verstopft	Von einem Yamaha Vertragshändler warten lassen	4-24
	Zündkerze	Schmutzig oder defekt	Ersetzen	4-28
		Falscher Wärmebe-reich	Ersetzen	4-28
		Abstand inkorrekt	Einstellen	4-28
	Zündkerzen-kappen	Lose	Richtig anschließen	4-28
	Kraftstoff	Schal oder verschmutzt	Von einem Yamaha Vertragshändler warten lassen	4-22



SJU01116

## Identificación de averías

Si le ocurre algún problema con la moto de agua, utilice este capítulo para identificar la posible causa.

Si no consigue hallar la causa o si el procedimiento de sustitución o reparación no está descrito en este manual del propietario/piloto, hágala reparar en un concesionario Yamaha.

SJU01367

### Cuadro de identificación de averías

PROBLEMA	POSIBLE CAUSA		SOLUCIÓN	PÁGINA
<b>El motor no arranca</b>	<b>El motor de arranque no gira</b>			
	Interruptor de paro de emergencia del motor	La pinza no está colocada	Colocar la pinza	2-10
	Fusible	Fundido	Cambiar el fusible y comprobar el cableado	4-42
	Batería	Descargada	Cargarla	4-38
		Terminales flojos	Apretarlos según sea necesario	4-38
	Motor de arranque	Averiado	Hacerlo reparar en un concesionario Yamaha	—
	<b>El motor de arranque gira</b>			
	Llave de paso de combustible	En posición "OFF"	Sítue la maneta de la llave de paso de combustible en posición "ON".	2-8
	Combustible	Agotado	Repostar lo antes posible	3-8
		Sucio o contaminado	Hacerlo reparar en un concesionario Yamaha	4-22
	Depósito de combustible	Presencia de agua o suciedad	Hacerlo reparar en un concesionario Yamaha	4-24
	Bujía	Sucia o defectuosa	Limpiarla o cambiarla	4-28
	Tapa de bujía	No conectada o floja	Conectarlas correctamente	4-28
	Cárter	Lleno de agua	Hacer girar el motor sin las bujías hasta que se limpie	5-16
	Filtro de combustible	Obstruido o lleno de agua	Hacerlo reparar en un concesionario Yamaha	4-24
Estárter	La perilla retorna sola	Apretar la tuerca de ajuste de la perilla del estárter	4-34	

PROBLEMA	POSIBLE CAUSA		SOLUCIÓN	PÁGINA
<b>El motor funciona de forma irregular o se cala</b>	Combustible	Agotado	Repostar lo antes posible	3-8
		Sucio o contaminado	Hacerlo reparar en un concesionario Yamaha	4-22
		Demasiado aceite en la mezcla	Corregir la proporción combustible/aceite a 50:1	3-6
	Estárter	La perilla se ha dejado fuera	Introducirla completamente	2-12
	Filtro de combustible	Obstruido o lleno de agua	Hacerlo reparar en un concesionario Yamaha	4-24
	Depósito de combustible	Presencia de agua o suciedad	Hacerlo reparar en un concesionario Yamaha	4-24
	Bujía	Sucia o defectuosa	Cambiarla	4-28
		Gama de temperatura incorrecta	Cambiarla	4-28
		Distancia entre electrodos incorrecta	Ajustarla	4-28
	Tapa de bujía	Flojas	Conectarlas correctamente	4-28
		Agrietada, rota o dañada	Cambiarla	4-28
	Cableado eléctrico	Conexiones eléctricas flojas	Apretarlas o conectarlas correctamente	—
	Carburador	Ajuste incorrecto del ralentí	Ajustar el ralentí	4-40
		Obstruido	Hacerlo reparar en un concesionario Yamaha	4-40
<b>La moto de agua navega despacio o pierde potencia</b>	Cavitación	Admisión de chorro obstruida	Limpiarla	5-8
		Rotor dañado o desgastado	Hacerlo reparar en un concesionario Yamaha	5-8
	Motor recalentado	Admisión de chorro obstruida	Limpiarla	5-8
	Filtro de combustible	Obstruido	Hacerlo reparar en un concesionario Yamaha	4-24
	Bujía	Sucia o defectuosa	Cambiarla	4-28
		Gama de temperatura incorrecta	Cambiarla	4-28
		Distancia entre electrodos incorrecta	Ajustarla	4-28
	Tapas de bujías	Flojas	Conectarlas correctamente	4-28
	Combustible	Sucio o contaminado	Hacerlo reparar en un concesionario Yamaha	4-22



FJU0118

## Procédures d'urgence

FJU0119

### Nettoyage de l'entrée de la tuyère et de la turbine

Si des algues ou des débris sont emprisonnés dans l'entrée de la tuyère ou dans la turbine, il peut se produire un phénomène de cavitation provoquant une diminution de poussée même si le régime du moteur augmente. Si cette situation se prolonge, le moteur surchauffe et peut se gripper. S'il ne semble pas que des algues ou des débris se soient amassés à l'entrée de la tuyère ou dans la turbine, amenez le scooter à terre et contrôlez l'entrée de la tuyère et la turbine. Coupez toujours le moteur avant d'échouer le scooter.

#### **AVERTISSEMENT**

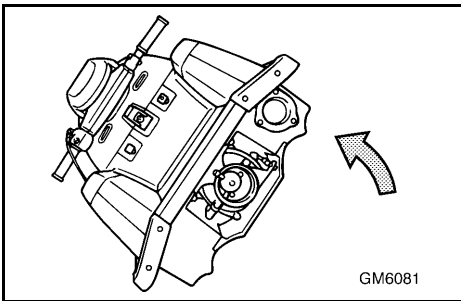
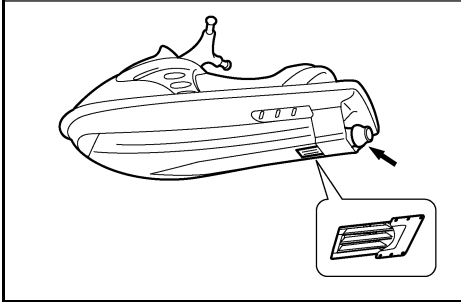
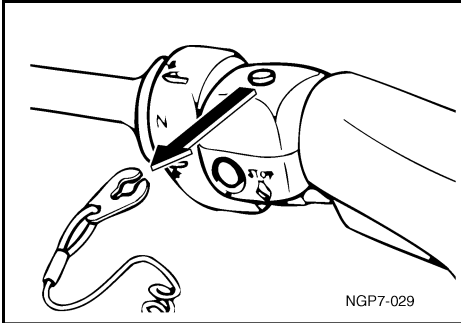
**Avant de tenter d'enlever des algues ou des débris de l'entrée de la tuyère ou de la turbine, coupez le moteur et enlevez l'agrafe du coupe-circuit du moteur. Tout contact avec les éléments rotatifs de la pompe d'admission peut provoquer de graves blessures ou la mort.**

1. Couchez le scooter sur le côté comme illustré.

#### **ATTENTION:**

- Placez un chiffon ou un tapis propres sous le scooter pour éviter frottement et griffes.
- Couchez toujours le scooter nautique sur le côté bâbord (gauche).
- Au moment de coucher le scooter sur le côté, soutenez la proue pour éviter de plier ou d'endommager le guidon.

2. Enlevez toutes les algues ou les débris accumulés autour de l'arbre d'entraînement, de la turbine, du corps de la pompe et de la tuyère. Si vous avez des difficultés à enlever les débris, demandez assistance à votre concessionnaire Yamaha.



GJU01118

## Notfallverfahren

GJU01119

### Reinigung des Düseneinlasses und des Flügelrads

Falls Algen oder Verschmutzungen im Einlaß oder Flügelrad festhängen, kann Hohlraumbildung auftreten und bewirken, daß sich der Strahlschub verringert, auch wenn sich die Motorgeschwindigkeit erhöht. Wird dieser Zustand nicht behoben, wird der Motor überhitzen und könnte sich festfressen. Gibt es Anzeichen dafür, daß der Düseneinlaß oder das Flügelrad mit Algen oder Verschmutzungen verstopft ist, das Wasserfahrzeug an Land ziehen und den Düseneinlaß und das Flügelrad kontrollieren. Den Motor immer abschalten, bevor Sie das Wasserfahrzeug an Land ziehen.

#### **⚠️ WARNUNG**

**Bevor Sie versuchen Algen oder Verschmutzungen aus dem Düseneinlaß oder dem Flügelradbereich zu entfernen, schalten Sie den Motor ab und ziehen die Sperrgabel aus dem Motor-Absperrschalter. Ernsthafte Verletzung oder der Tod könnten die Folge vom Kontakt mit den sich drehenden Teilen der Strahlpumpe sein.**

1. Das Wasserfahrzeug zur Seite drehen, wie dargestellt.

#### **ACHTUNG:**

- Ein geeignetes sauberes Tuch oder eine Matte unter das Wasserfahrzeug legen, um es vor Abscheuern oder Verkratzen zu schützen.
  - Das Wasserfahrzeug immer auf Backbord (die linke Seite) drehen.
  - Während Sie das Wasserfahrzeug auf die Seite drehen, den Bug stützen, so daß die Lenkergriffe nicht verbogen oder beschädigt werden können.
2. Alle Algen oder Verschmutzungen um die Antriebswelle, das Flügelrad, Pumpengehäuse und die Strahlschubdüse herum, beseitigen. Falls Verschmutzungen schwer zu entfernen sind, wenden Sie sich an Ihren Yamaha Wasserfahrzeughändler.

SJU01118

## Procedimientos de emergencia

SJU01119

### Limpieza de la admisión de chorro y el rotor

Si quedan atrapadas algas o residuos en la admisión de chorro o en el rotor, puede producirse cavitación, con lo cual el empuje disminuirá aunque aumente el régimen del motor. Si se prolonga esta situación, el motor se recalentará y puede averiarse. Si existe algún signo de que la admisión de chorro o el rotor están obstruidos con algas o residuos, vare la moto de agua y compruébelos. Pare siempre el motor antes de varar la moto de agua.

#### **⚠️ ATENCION**

**Antes de proceder a eliminar las algas o residuos de la admisión de chorro o el rotor, pare el motor y quite la pinza del interruptor de paro de emergencia. El contacto con las piezas giratorias de la bomba de chorro puede provocar lesiones graves o mortales.**

1. Vuelque la moto de agua sobre su costado como se muestra.

#### **PRECAUCION:**

- Coloque una tela o moqueta adecuada debajo de la moto de agua para protegerla de las abrasiones.
  - Vuelque siempre la moto de agua sobre su costado de babor.
  - Al volcar la moto de agua sobre su costado, sujete el manillar para que no se doble o resulte dañado.
2. Elimine las algas o residuos alrededor del eje de transmisión, el rotor, la carcasa de la bomba y la tobera de propulsión. Si resulta difícil eliminar los residuos, consulte a su concesionario Yamaha.

**ATTENTION:**

Evitez toujours de conduire votre scooter dans des zones à forte concentration d'algues. Si vous ne pouvez éviter de traverser une zone remplie d'algues, faites fonctionner le scooter alternativement à régime moyen et à plein régime. Les algues tendent à s'accumuler davantage à vitesse constante et à régime embrayé. Si des algues obstruent l'entrée de la tuyère ou la turbine, suivez la procédure de nettoyage ci-dessus.

FJU01120

**Démarrage forcé**

Si la batterie du scooter s'est déchargée, il est possible de démarrer le moteur en utilisant une batterie 12 V et des câbles volants.

**AVERTISSEMENT**

L'électrolyte de la batterie est un produit toxique et dangereux, causant de graves brûlures, etc. L'électrolyte contient de l'acide sulfurique. Evitez tout contact avec la peau, les yeux ou les vêtements.

**Antidotes**

Externe: rincer à l'eau.

Interne: buvez de grandes quantités d'eau ou de lait. Buvez ensuite du lait de magnésie, des œufs battus ou de l'huile végétale. Appelez immédiatement un médecin.

Yeux: rincez abondamment à l'eau pendant 15 minutes et appelez rapidement un médecin.

Les batteries produisent des gaz explosifs. Tenez-les toujours bien à l'écart de toute source d'étincelles, de flammes, des cigarettes, etc. Si vous utilisez ou chargez la batterie dans un espace clos, veillez à ce qu'il soit bien ventilé. Protégez toujours vos yeux lorsque vous travaillez à proximité de batteries.

**TENIR HORS DE PORTEE DES ENFANTS.**

**ACHTUNG:**

Vermeiden Sie stets Ihr Wasserfahrzeug in Gebieten zu fahren, in denen viele Algen wachsen. Ist eine Fahrt durch veralgte Gebiete unumgänglich, betreiben Sie den Motor abwechselnd mit halber Geschwindigkeit und dann mit Vollgas. Algen neigen dazu, sich bei gleichbleibender Geschwindigkeit und bei Langsamlaufgeschwindigkeit anzusammeln. Verstopfen Algen den Düseneinlaß oder den Flügelradbereich, und bewirkt dies Hohlraumbildung, folgen Sie den obigen Reinigungsverfahren

GJU01120

**Überbrücken der Batterie**

Ist die Batterie des Wasserfahrzeug verbraucht, kann der Motor mit einer 12-Volt Batterie und Überbrückungskabeln gestartet werden.

**⚠️ WARNUNG**

**Batteriesäure ist giftig und gefährlich und kann ernsthafte Verbrennungen usw. verursachen. Batteriesäure enthält Schwefelsäure. Kontakt mit Haut, Augen oder Kleidung vermeiden.**

**Gegenmaßnahmen**

**Äußerlich:** Mit Wasser spülen.

**Innerlich:** Große Mengen Wasser oder Milch trinken. Daraufhin Bittererde (Magnesia), geschlagene rohe Eier oder Pflanzenöl einnehmen. Sofort den Arzt rufen.

**Augen:** 15 Minuten lang mit Wasser ausspülen und sofort den Arzt rufen.

**Batterien geben explosive Gase ab. Funken, offenes Feuer, Zigaretten usw. außer Reichweite halten. Wird die Batterie in einem abgeschlossenen Raum verwendet, oder geladen, stellen Sie sicher, daß er gut belüftet ist. Tragen Sie bei Arbeiten in der Nähe von Batterien immer einen Augenschutz.**

**AUSSERHALB DER REICHWEITE VON KINDERN HALTEN.**

**PRECAUCION:**

Evite siempre navegar en lugares con una fuerte presencia de algas. Si resulta inevitable navegar en lugares con fuerte presencia de algas, hágalo alternativamente a gas parcial y a todo gas. Las algas tienden a acumularse más cuando se navega a velocidad constante y al ralentí. Si las algas obstruyen la admisión o el rotor y provocan cavitación, realice la operación de limpieza descrita anteriormente.

SJU01120

**Puentear la batería**

Si se ha descargado la batería de la moto de agua, puede arrancarse el motor con otra batería de 12 voltios y cables puente.

**⚠️ ATENCION**

**El electrolito de la batería es tóxico y peligroso, provoca quemaduras graves, etc. Contiene ácido sulfúrico. Evite todo contacto con la piel, los ojos o la ropa.**

**Antídotos**

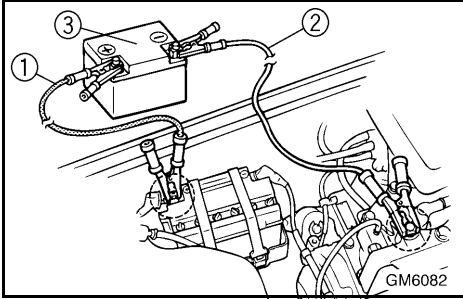
**Externo:** Lavar con agua.

**Interno:** Ingerir grandes cantidades de agua o leche. Seguidamente ingerir magnesia, huevo batido o aceite vegetal. Llamar a un médico inmediatamente.

**Ojos:** Lavar con agua durante 15 minutos y acudir rápidamente al médico.

Las baterías producen gases explosivos. Mantenga bien alejadas las chispas, llamas, cigarrillos, etc. Si va a utilizar o cargar la batería en un espacio cerrado, verifique que esté bien ventilado. Protéjase siempre los ojos cuando trabaje cerca de una batería.

**MANTÉNGALA FUERA DEL ALCANCE DE LOS NIÑOS.**



FJU01121

### Raccordement des câbles volants

1. Raccordez le câble volant positif (+) ① aux bornes positives (+) des deux batteries.
2. Connectez une extrémité du câble volant négatif (-) ② à la borne négative (-) de la batterie de secours ③.
3. Connectez l'autre extrémité du câble volant négatif (-) à un boulon non peint de la culasse.

**ATTENTION:**

**Ne connectez pas l'extrémité du câble volant à la borne négative (-) de la batterie du scooter! Contrôlez que toutes les connexions sont bien en place et corrigez-les le cas échéant avant d'essayer de démarrer le moteur. Une mauvaise connexion risque d'endommager le système électrique.**

4. Démarrez le moteur puis débranchez les câbles dans l'ordre inverse des étapes ci-dessus.

**ATTENTION:**

- N'appuyez jamais sur le contacteur de démarrage lorsque le moteur tourne.
- Ne faites pas fonctionner le contacteur de démarrage pendant plus de 5 secondes, faute de quoi vous risqueriez de décharger la batterie et le moteur ne démarrerait pas. Le démarreur pourrait être endommagé lui aussi. Si le moteur ne démarre pas après 5 secondes, relâchez le contacteur et essayez à nouveau après 15 secondes.



GJU01121

### Anschließen der Überbrückungskabel

1. Das Plus (+) Überbrückungskabel ① an den Pluspol (+) von beiden Batterien anschließen.
2. Ein Ende des Minus (-) Überbrückungskabels ② an den Minus (-) pol der Aufladbatterie anschließen ③.
3. Das andere Ende des Minuskabels (-) an die ungestrichene Schraube auf dem Zylinderkopf anschließen.

#### ACHTUNG:

Das Ende des Überbrückungskabels nicht an den Minuspol (-) der Batterie des Wasserfahrzeugs anschließen! Sicherstellen, daß alle Verbindungen gut und richtig sitzen, bevor Sie versuchen den Motor zu starten. Jegliche falsche Verbindung kann das elektrische System beschädigen.

4. Den Motor starten und dann die Kabel abnehmen, wobei die obigen Schritte in umgekehrter Reihenfolge durchzuführen sind.

#### ACHTUNG:

- Den Startschalter niemals drücken während der Motor läuft.
- Den Startschalter nicht länger als 5 Sekunden lang drücken, da sich andernfalls die Batterie entladen und der Motor nicht starten wird. Auch kann der Startermotor dadurch beschädigt werden. Falls der Motor nicht innerhalb von 5 Sekunden startet, den Startschalter loslassen, 15 Sekunden lang warten und danach nochmals probieren.

SJU01121

### Conexión de los cables puente

1. Conecte el cable positivo (+) ① a los terminales positivos (+) de ambas baterías.
2. Conecte un extremo del cable negativo (-) ② al terminal negativo (-) terminal de la batería auxiliar ③.
3. Conecte el otro extremo del cable negativo (-) a un tornillo sin pintura de la culata.

#### PRECAUCION:

No conecte el extremo del cable puente al terminal negativo (-) de la batería de la moto de agua. Verifique que todas las conexiones sean firmes y correctas antes de intentar arrancar el motor. Una conexión incorrecta puede averiar el sistema eléctrico.

4. Arranque el motor y seguidamente desconecte los cables en el orden inverso.

#### PRECAUCION:

- No pulse nunca el interruptor de arranque cuando el motor esté en marcha.
- No accione el interruptor de arranque durante más de 5 segundos ya que se descargará la batería y no arrancará el motor. Además, podría dañar el motor de arranque. Si el motor no arranca en 5 segundos, suelte el interruptor de arranque e inténtelo de nuevo después de 15 segundos.



FJU01306

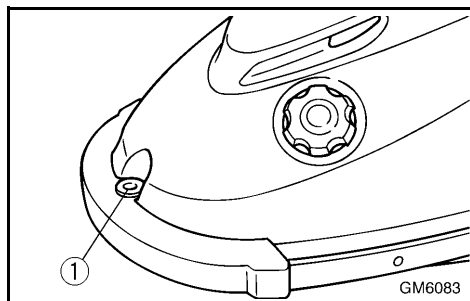
## Remorquage du scooter

Si le scooter tombe en panne en cours de navigation, il peut être remorqué jusqu'au rivage.

Si le scooter doit être remorqué d'urgence à l'aide d'un câble de remorquage, le pilote doit rester sur le scooter en tenant le guidon et en faisant porter le poids de son corps sur la plate-forme de pilotage. Ceci contribuera à maintenir la proue du scooter hors de l'eau.

### ATTENTION:

- Remorquez le scooter lentement; si vous le remorquez à trop grande vitesse, de l'eau pourrait pénétrer par l'admission d'air et inonder le compartiment moteur.
- Remorquez le scooter en utilisant l'orifice de câble ① exclusivement.
- Pendant le remorquage, la proue doit être maintenue hors de l'eau pour empêcher l'eau de pénétrer dans le compartiment moteur.



### AVERTISSEMENT

- Le scooter ne doit être remorqué qu'en cas d'urgence.
- Le câble de remorquage doit être suffisamment long pour éviter que le scooter ne puisse heurter le bateau qui le remorque lorsque celui-ci ralentit. Une bonne règle consiste à utiliser un câble de remorquage dont la longueur est égale à trois fois la longueur combinée du bateau de remorquage et du scooter nautique. Il est possible d'utiliser un câble plus court si le scooter est remorqué très lentement.
- Le pilote du bateau de remorquage doit conserver une vitesse minimum et éviter tout trafic ou obstacle susceptible de constituer un danger pour le pilote du scooter nautique.

GJU01306

## Abschleppen des Wasserfahrzeugs

Fällt das Wasserfahrzeug aus, während es im Wasser ist, kann es an Land zurückgeschleppt werden.

Muß das Wasserfahrzeug in einem Notfall mit Hilfe eines Abschleppseils abgeschleppt werden, sollte der Fahrer dabei auf dem Wasserfahrzeug sitzen und die Lenkergriffe festhalten und seinen Körper auf der Standfläche abstützen. Dies hilft dabei den Bug des Wasserfahrzeugs aus dem Wasser zu halten.

### ACHTUNG:

- Das Wasserfahrzeug langsam ziehen; Wasser könnte in den Lufteinlaß gelangen und den Motorraum unter Wasser setzen, wenn das Wasserfahrzeug zu schnell gezogen wird.
- Das Wasserfahrzeug ausschließlich mittels Seil durch die Seilöse geführt abschleppen oder ziehen ①.
- Während des Abschleppens muß sich der Bug gut über dem Wasser befinden, damit verhindert wird, daß Wasser in den Motorraum gelangen kann.

### ⚠ WARNUNG

- Das Wasserfahrzeug sollte nur in einem Notfall abgeschleppt werden.
- Das Abschleppseil sollte lang genug sein, so daß das Wasserfahrzeug nicht mit dem Zugboot zusammenstoßen kann, wenn dieses die Geschwindigkeit verringert. Eine gute Richtlinie für die Länge eines Abschleppseils wäre dreimal die kombinierte Länge des Abschleppbootes und des Wasserfahrzeugs. Ein kürzeres Seil kann verwendet werden, wenn das Wasserfahrzeug ganz langsam abgeschleppt wird.
- Der Fahrer des Abschleppbootes muß die Geschwindigkeit auf ein Minimum halten und Verkehr und Hindernisse vermeiden, die eine Gefahr für den Fahrer auf dem Wasserfahrzeug darstellen könnten.

SJU01306

## Remolque de la moto de agua

Si la moto de agua queda fuera de servicio en el agua, puede ser remolcada a tierra.

Si la moto de agua debe ser remolcada de emergencia con un cabo de remolque, el piloto debe permanecer a bordo sujetando el manillar y apoyando el peso de su cuerpo en el puesto de pilotaje. De ese modo ayudará a mantener fuera del agua la proa de la moto de agua.

### PRECAUCION:

- Remolque la moto de agua lentamente; puede penetrar agua en la toma de admisión de aire e inundar la cámara del motor si se remolca a demasiada velocidad.
- Para remolcar la moto de agua utilice ① únicamente el pasacabos.
- Durante el remolque debe mantenerse la proa fuera del agua para impedir que entre agua en la cámara del motor.

### ⚠ ATENCION

- La moto de agua sólo debe ser remolcada en caso de emergencia.
- El cabo de remolque debe ser lo suficientemente largo para que la moto de agua no choque con la embarcación que remolca al reducir ésta su velocidad. Por regla general, el cabo de remolque debe tener tres veces la suma de la eslora de la embarcación que remolca y la de la moto de agua. Puede utilizarse un cabo de remolque más corto si la maniobra se realiza a muy poca velocidad.
- El piloto de la embarcación que remolca debe mantener una velocidad mínima y evitar el tráfico u obstáculos que puedan poner en peligro al piloto de la moto de agua.



FJU01307

## Scooter nautique submergé

Si le scooter est submergé ou rempli d'eau, procédez comme suit et consultez votre concessionnaire Yamaha aussi vite que possible. Le non-respect de ces consignes peut provoquer de graves dommages au moteur!

1. Echouez le scooter et déposez le capot. Basculez le scooter suffisamment pour évacuer toute l'eau du compartiment moteur. Veillez à bien vidanger toute l'eau.

**ATTENTION:**

**Le fait de basculer le scooter sur le côté sans son capot risque d'endommager le timon de direction. Travaillez à deux pour pouvoir soutenir le scooter de manière à ne pas endommager le timon.**

2. Redressez le scooter.
3. Placez le robinet de carburant sur "OFF".
4. Déposez les bougies et séchez-les à l'aide d'un chiffon.
5. Sans remonter les bougies, lancez le moteur jusqu'à ce que toute l'eau contenue dans les cylindres ait été évacuée.
6. Remplacez les bougies.
7. Placez le robinet de carburant sur "ON".
8. Remettez le scooter à l'eau et faites tourner le moteur pendant au moins 10 minutes. Si le moteur ne démarre pas, répétez les étapes ci-dessus.
9. Coupez le moteur. Placez le robinet de carburant sur "OFF".
10. Déposez le capuchon du silencieux et vaporisez un antirouille dans le carburateur tout en démarrant le moteur.
11. Faites réviser le scooter par un concessionnaire Yamaha le plus rapidement possible.

GJU01307

## Untergegangenes Wasserfahrzeug

Ist das Wasserfahrzeug untergegangen oder mit Wasser überflutet, das folgende Verfahren befolgen und sobald wie möglich einen Yamaha Vertragshändler konsultieren. Ein Versäumnis dies zu tun, könnte ernsthaften Motorschaden zur Folge haben!

1. Das Wasserfahrzeug an Land ziehen und die Haube abnehmen. Das Wasserfahrzeug weit genug umdrehen, so daß das Wasser aus dem Motorraum ablaufen kann. Sicherstellen, daß alles Wasser gründlich abgelaufen ist.

### ACHTUNG:

**Das Wasserfahrzeug auf die Seite zu drehen, während die Haube abgenommen ist, könnte die Lenksäule beschädigen. Damit die Lenksäule nicht beschädigt wird, rufen Sie zwei Personen zur Hilfe, um das Fahrzeug ausreichend abzustützen.**

2. Das Wasserfahrzeug wieder aufrichten.
3. Den Drehknopf des Kraftstoffhahns auf "OFF" drehen.
4. Die Zündkerzen ausbauen und mit einem Tuch trocknen.
5. Ohne die Zündkerzen wieder einzubauen, den Motor anlassen bis alles Wasser aus den Zylindern abgelaufen ist.
6. Die Zündkerzen einbauen.
7. Den Drehknopf des Kraftstoffhahns auf "ON" drehen.
8. Das Wasserfahrzeug wieder zu Wasser lassen und dann den Motor mindestens 10 Minuten lang laufen lassen. Sollte der Motor nicht starten, wiederholen Sie die obigen Schritte.
9. Den Motor abschalten. Den Drehknopf des Kraftstoffhahns auf "OFF" drehen.
10. Die Schalldämpferkappe ausbauen und ein Rostschutzmittel in den Vergaser sprühen, während Sie den Motor anlassen.
11. Lassen Sie Ihr Wasserfahrzeug so bald wie möglich von einem Yamaha Vertragshändler überprüfen.

SJU01307

## Hundimiento de la moto de agua

Si la moto de agua se sumerge o inunda de agua, observe el procedimiento siguiente y consulte lo antes posible a un concesionario Yamaha. ¡La omisión de dicho procedimiento puede provocar graves daños al motor!

1. Vire la moto de agua y extraiga la tapa. Gire la moto de agua lo suficiente para que se vacíe el agua de la cámara del motor. Compruebe que se haya vaciado toda el agua.

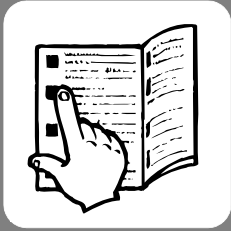
### PRECAUCION:

**Si gira la moto de agua sobre su costado con la tapa desmontada puede dañar la columna de la dirección. Utilice a dos personas para disponer de apoyo suficiente y evitar que la columna de la dirección resulte dañada.**

2. Enderece la moto de agua.
3. Sitúe la llave de paso de combustible en la posición "OFF".
4. Desmonte las bujías y séquelas con un paño.
5. Sin montar de nuevo las bujías, haga girar el motor hasta que se haya vaciado toda el agua de los cilindros.
6. Monte las bujías.
7. Sitúe la llave de paso de combustible en la posición "ON".
8. Bote la moto de agua y mantenga el motor en marcha durante 10 minutos. Si el motor no arranca, repita los pasos anteriores.
9. Pare el motor. Sitúe la llave de paso de combustible en la posición "OFF".
10. Quite el tapón del silenciador y aplique un antioxidante al carburador mientras hace girar el motor.
11. Haga revisar la moto de agua por un concesionario Yamaha lo antes posible.

FJU01124

# ANNEXE



**Index**..... 6-1

**D**

**ES**

GJU01124

SJU01124

# ANHANG

# APÉNDICE

**Index** .....6-3

**Índice alfabético** ..... 6-5



## Index

### A

Accélérateur .....	3-21
Apprendre à utiliser le scooter nautique.....	3-41
Apprenez à connaître votre scooter nautique .....	3-39
Arrêt du moteur .....	3-37
Arrêter le scooter .....	3-61
Autres étiquettes .....	1-9

### B

Batterie .....	3-17, 4-9
Bouchon du réservoir de carburant .....	2-7
Bouton de starter .....	2-11

### C

Capot .....	2-5
Caractéristiques du scooter nautique.....	1-31
Carburant et huile .....	3-1
Compartiment moteur .....	3-13
Contacteur d'arrêt du moteur .....	2-9
Contacteur de démarrage.....	2-11
Contacteurs .....	3-25
Contrôles après utilisation.....	3-65
Contrôles préalables .....	3-9
Cordon du coupe-circuit du moteur .....	3-23
Coupe-circuit du moteur.....	2-9

### D

Démarrage du moteur.....	3-31
Démarrage du scooter.....	3-45
Démarrage forcé.....	5-9

### E

Echouage du scooter.....	3-63
Embarquement et démarrage en eau peu profonde .....	3-51
Embarquement et démarrage en eau profonde .....	3-47
Emplacement des composants principaux.....	2-1
Emplacement des étiquettes .....	1-5
Entreposage .....	4-1
Entretien et réglages .....	4-13
Équipement recommandé.....	1-27
Essence .....	3-1
Essence-alcool.....	3-3

Étiquette d'agrément de l'homologation de contrôle des émissions.....	1-3
Étiquette de mise en garde .....	1-9
Étiquettes d'avertissement .....	1-6
Étiquettes importantes.....	1-5
Extincteur .....	3-19

### F

Faire virer le scooter .....	3-57
Filtre de carburant .....	4-23
Fonctionnement.....	3-27
Fond de cale .....	3-15

### H

Huile moteur 2 temps .....	3-3
----------------------------	-----

### I

Informations de sécurité.....	1-11
Informations sur le contrôle des émissions....	1-3
Inspection de la batterie .....	4-35
Inspection du câble de direction.....	4-25
Inspection du système d'alimentation.....	4-21
Inspection et réglage du câble d'accélérateur .....	4-25

### L

Liste de vérification des contrôles préalables .....	3-9
Lubrification.....	4-5

### M

Manette des gaz.....	2-11
Manuel de l'utilisateur et trousse à outils ....	4-15
Mélange du carburant et de l'huile .....	3-5

### N

Navigation sur eau agitée.....	3-63
Nettoyage de l'entrée de la tuyère et de la turbine .....	5-7
Nettoyage du scooter nautique .....	4-11
Nettoyage et réglage des bougies.....	4-27
Numéro de série du moteur.....	1-1
Numéro d'identification de la coque (HIN)...	1-1
Numéro d'identification primaire (PRI-ID)...	1-1
Numéros d'identification .....	1-1

### P

Pochette de rangement .....	2-19
Points de contrôle préalables.....	3-13
Points de lubrification .....	4-29
Position agenouillée .....	3-53
Position debout.....	3-53



Positions de pilotage.....	3-53	Utilisation de votre scooter nautique .....	3-39
Précautions .....	1-29	Utilisez votre scooter nautique de	
Procédures d'urgence .....	5-7	manière responsable.....	1-35
<b>Q</b>			
Quitter le scooter .....	3-37		
<b>R</b>			
Raccordement des câbles volants.....	5-11		
Recherche des pannes.....	5-1		
Réglage de la friction de la direction .....	4-41		
Réglage de l'angle de la tuyère .....	4-43		
Réglage du câble de starter.....	4-33		
Réglage du carburateur.....	4-39		
Réglage du régime embrayé.....	4-39		
Règles de navigation .....	1-15		
Règles de sécurité nautique .....	1-33		
Règles d'utilisation.....	1-19		
Remorquage du scooter .....	5-13		
Remplacement du fusible .....	4-41		
Remplissage du réservoir d'essence.....	3-7		
Réservoir de carburant .....	4-23		
Restrictions relatives aux personnes			
habilitées à piloter le scooter nautique .....	1-13		
Rinçage du système de refroidissement .....	4-1		
Robinet de carburant .....	2-7		
Rodage du moteur .....	3-27		
<b>S</b>			
Scooter chaviré.....	3-55		
Scooter nautique submergé .....	5-15		
Séparateur d'eau.....	3-15		
Sortie témoin d'eau de			
refroidissement .....	2-13, 3-25		
Spécifications .....	4-47		
Système d'alimentation .....	3-13, 4-9		
Système d'avertissement de surchauffe			
du moteur.....	2-17		
Système de direction .....	2-13, 3-21		
<b>T</b>			
Tableau de dépannage .....	5-1		
Tableau d'entretien périodique.....	4-17		
Timon de direction .....	2-15, 3-21		
Transport .....	3-69		
Tuyère.....	3-23		
<b>U</b>			
Utilisation des commandes et autres			
fonctions .....	2-5		



# Index

2-Takt-Motoröl..... 3-4

## A

Abschalten des Motors..... 3-38

Abschleppen des Wasserfahrzeugs..... 5-14

Andere Etiketten..... 1-9

Anfangskennnummer (PRI-ID)..... 1-2

Anhalten des Wasserfahrzeugs ..... 3-62

Anschließen der Überbrückungskabel .. 5-12

Aufbewahrungstasche..... 2-20

Aufsitzen und Starten in seichtem  
Gewässer..... 3-52

Aufsitzen und Starten in tiefem  
Gewässer..... 3-48

Auswechseln der Sicherung..... 4-42

## B

Batterie..... 3-18, 4-10

Bedienung der Kontrollen und  
anderer Funktionen..... 2-6

Benutzungsbeschränkungen für  
dieses Wasserfahrzeug..... 1-14

Benzin ..... 3-2

Beschränkungen bei der Fahrt..... 1-16

Betreiben Ihres Wasserfahrzeugs..... 3-40

Betrieb..... 3-28

Betrieb in rauhem Gewässer..... 3-64

Betriebserfordernisse ..... 1-20

Bilge ..... 3-16

## C

Chokeknopf..... 2-12

## D

Das Starten des Motors ..... 3-32

Das Starten des Wasserfahrzeugs ..... 3-46

Das Wasserfahrzeug an Land ziehen ... 3-64

Die Schalter..... 3-26

Drehknopf des Kraftstoffhahns..... 2-8

## E

Eigenschaften des Wasserfahrzeugs.... 1-32

Eigentümer-/Benutzerhandbuch und  
Werkzeugsatz ..... 4-16

Einfahrzeit des Motors ..... 3-28

Einstellen der Langsamstlaufgeschwindig-  
keit..... 4-40

Einstellen des Vergasers ..... 4-40

Einstellen des Winkels der  
Strahlschubdüse ..... 4-44

Einstellung der Steuerungsreibung ..... 4-42

Einstellung des Chokeseilzugs ..... 4-34

Empfohlene Ausstattung ..... 1-28

Erfreuen Sie sich verantwortungsbewußt  
an Ihrem Wasserfahrzeug ..... 1-36

## F

Feuerlöscher ..... 3-20

Füllen des Kraftstofftanks..... 3-8

## G

Gashebel..... 2-12, 3-22

Gasohol..... 3-4

Gekentertes Wasserfahrzeug ..... 3-56

Genehmigungsetikett für das  
Abgaskontroll-Zertifikat ..... 1-4

## H

Haube..... 2-6

## I

Information über Abgaskontrolle ..... 1-4

Information zu den Gefahren ..... 1-30

## K

Kennnummern..... 1-2

Kniende Position ..... 3-54

Kraftstofffilter ..... 4-24

Kraftstoffsystem ..... 3-14, 4-10

Kraftstofftank ..... 4-24

Kraftstoff-Tankdeckel ..... 2-8

Kraftstoff und Öl ..... 3-2

Kühlwasser-Kontrollstrahlauslaß.. 2-14, 3-26

## L

Lenksäule..... 2-16, 3-22

Lernen Ihr Wasserfahrzeug zu  
betreiben ..... 3-42

## M

Mischung von Kraftstoff und Öl ..... 3-6

Mit Ihrem Wasserfahrzeug vertraut  
werden ..... 3-40

Motor-Absperrschalter..... 2-10

Motorraum ..... 3-14

Motor-Seriennummer ..... 1-2

Motorstoppleine (Reißleine) ..... 3-24

Motorstoppschalter.....	2-10	<b>V</b>	
<b>N</b>			Verlassen des Wasserfahrzeugs .....
Notfallverfahren.....	5-8		1-9
<b>P</b>		<b>W</b>	
Positionen der Etiketten .....	1-5		Warnung-Etiketten .....
Positionen der Hauptbestandteile .....	2-2		4-14
Positionen während des Fahrens.....	3-54		Wasserabscheider .....
Problembhebung.....	5-3		3-16
Prüfliste für die Überprüfungen vor der Inbetriebnahme .....	3-10		Wenden des Wasserfahrzeugs .....
Prüfpunkte vor der Inbetriebnahme.....	3-14		1-5
<b>R</b>			
Reinigung des Düseneinlasses und des Flügelrads .....	5-8		
Rumpf-Kennummer (HIN) .....	1-2		
<b>S</b>			
Säubern des Wasserfahrzeugs.....	4-12		
Säuberung und Einstellung der Zündkerzen .....	4-28		
Schmierstellen.....	4-30		
Schmierung .....	4-6		
Sicherheitsinformationen.....	1-12		
Sicherheitsregeln der Schifffahrt .....	1-34		
Spülen des Kühlsystems.....	4-2		
Startschalter .....	2-12		
Stehende Position .....	3-54		
Steuersystem .....	2-14, 3-22		
Stilllegung .....	4-2		
Störungssuchtafel.....	5-3		
Strahltriebwerk .....	3-24		
<b>T</b>			
Tabelle zur regelmäßigen Wartung.....	4-18		
Technische Daten .....	4-48		
Transport.....	3-70		
<b>U</b>			
Überbrücken der Batterie.....	5-10		
Überhitzungswarnsystem des Motors ...	2-18		
Überprüfung der Batterie.....	4-36		
Überprüfung des Kraftstoffsystems.....	4-22		
Überprüfung des Steuerseilzugs.....	4-26		
Überprüfungen nach dem Betrieb.....	3-66		
Überprüfungen vor Inbetriebnahme .....	3-10		
Überprüfung und Einstellung des Gasseilzugs.....	4-26		
Untergegangenes Wasserfahrzeug .....	5-16		



SJU01125

# Índice alfabético

<b>A</b>		
Acete para motores de 2 tiempos .....	3-4	
Acelerador .....	3-22	
Ajuste de la fricción de la dirección .....	4-42	
Ajuste del ángulo de la tobera de propulsión .....	4-44	
Ajuste del cable del estérter .....	4-34	
Ajuste del carburador .....	4-40	
Ajuste del ralentí .....	4-40	
Almacenamiento .....	4-2	
Aprendiendo a pilotar la moto de agua .....	3-42	
Arranque del motor .....	3-32	
<b>B</b>		
Batería .....	3-18, 4-10	
Bolsa portaobjetos .....	2-20	
<b>C</b>		
Cámara del motor .....	3-14	
Cambio del fusible .....	4-42	
Características de la moto de agua .....	1-32	
Columna de la dirección .....	2-16, 3-22	
Combustible y aceite .....	3-2	
Comprobaciones posteriores a la navegación .....	3-66	
Comprobaciones previas a la navegación .....	3-11	
Conexión de los cables puente .....	5-12	
Conozca su moto de agua .....	3-40	
Cordón de hombre al agua .....	3-24	
Cuadro de identificación de averías .....	5-5	
Cuadro de mantenimiento periódico .....	4-19	
<b>D</b>		
Dejar la moto de agua .....	3-38	
De pie .....	3-54	
Depósito de combustible .....	4-24	
De rodillas .....	3-54	
Disfrute de su moto de agua de forma responsable .....	1-36	
<b>E</b>		
Embarque e inicio de la marcha en aguas poco profundas .....	3-52	
Embarque e inicio de la marcha en aguas profundas .....	3-48	
Engrase .....	4-6	
Equipo recomendado .....	1-28	
Especificaciones .....	4-49	
Etiqueta de precaución .....	1-9	
Extintor .....	3-20	
<b>F</b>		
Filtro de combustible .....	4-24	
Funcionamiento .....	3-28	
<b>G</b>		
Gasolina .....	3-2	
Gobierno de la moto de agua .....	3-58	
Grupo propulsor .....	3-24	
<b>H</b>		
Hundimiento de la moto de agua .....	5-16	
<b>I</b>		
Identificación de averías .....	5-5	
Información para evitar peligros .....	1-30	
Información relativa a control de emisiones .....	1-4	
Información relativa a la seguridad .....	1-12	
Inicio de la navegación .....	3-46	
Interruptor de arranque .....	2-12	
Interruptor de paro de emergencia del motor .....	2-10	
Interruptor de paro del motor .....	2-10	
Interruptores .....	3-26	
<b>L</b>		
Lavado del sistema de refrigeración con agua .....	4-2	
Limitaciones a la navegación .....	1-16	
Limitaciones sobre quién puede pilotar la moto de agua .....	1-14	
Limpieza de la admisión de chorro y el rotor .....	5-8	
Limpieza de la moto de agua .....	4-12	
Limpieza y ajuste de las bujías .....	4-28	
Lista de comprobaciones previas a la navegación .....	3-11	
Llave de paso de combustible .....	2-8	
Llenado del depósito de combustible .....	3-8	
<b>M</b>		
Manilla del acelerador .....	2-12	
Mantenimiento y ajustes .....	4-14	
Manual del propietario/piloto y juego de herramientas .....	4-16	
Mezcla de combustible y aceite .....	3-6	

Mezcla de gasolina y alcohol etílico .....	3-4	Surtidor testigo del agua de refrigeración .....	2-14, 3-26
Moto de agua volcada .....	3-56	<b>T</b>	
<b>N</b>		Tapa.....	2-6
Navegación con mala mar.....	3-64	Tapón de llenado del depósito de combustible .....	2-8
Normas de navegación segura.....	1-34	Transporte .....	3-70
Número de identificación del motor (HIN)....	1-2	<b>U</b>	
Número de identificación primario (PRI-ID) .....	1-2	Ubicación de los componentes principales ....	2-2
Número de serie del motor .....	1-2	Utilización de los mandos y otras funciones .....	2-6
Números de identificación .....	1-2	<b>V</b>	
<b>O</b>		Varada de la moto de agua.....	3-64
Otros rótulos.....	1-9		
<b>P</b>			
Parada de la moto de agua.....	3-62		
Paro del motor .....	3-38		
Perilla del estérter.....	2-12		
Pilotaje de la moto de agua .....	3-40		
Posiciones de pilotaje.....	3-54		
Procedimientos de emergencia.....	5-8		
Puentear la batería .....	5-10		
Puntos de comprobación previa a la navegación.....	3-14		
Puntos de engrase .....	4-30		
<b>R</b>			
Remolque de la moto de agua .....	5-14		
Requisitos para navegar .....	1-20		
Revisión de la batería .....	4-36		
Revisión del cable de la dirección.....	4-26		
Revisión del sistema de combustible .....	4-22		
Revisión y ajuste del cable del acelerador ...	4-26		
Rodaje del motor .....	3-28		
Rótulo de aprobación del certificado del control de emisiones.....	1-4		
Rótulos de advertencia .....	1-6		
Rótulos de precaución .....	1-9		
Rótulos importantes.....	1-5		
<b>S</b>			
Sentina.....	3-16		
Separador de agua .....	3-16		
Sistema de alarma de recalentamiento del motor .....	2-18		
Sistema de combustible.....	3-14, 4-10		
Sistema de gobierno .....	2-14, 3-22		
Situación de los rótulos .....	1-5		



Printed in Japan  
June 2001—1.2 × 1 CR  
**F1N-28199-80-A0**  
(SJ700B-A)  
(F, G, S)

Inprimé sur papier recyclé  
Gedruckt auf Altpapier  
Impreso en panel reciclado